

BAXIŞ[Testlər/3635#01#Y15#01#500qiyabi/Baxış](#)**TEST: 3635#01#Y15#01#500QIYABI**

Test	3635#01#Y15#01#500qiyabi
Fənn	3635 - ALS-lə texnoloji prosesin idarə edilməsi
Təsviri	[Təsviri]
Müəllif	Administrator P.V.
Testlərin vaxtı	80 dəqiqə
Suala vaxt	0 Saniyə
Növ	İmtahan
Maksimal faiz	500
Keçid balı	260 (52 %)
Suallardan	500
Bölmələr	36
Bölmələri qarışdırmaq	<input checked="" type="checkbox"/>
Köçürməyə qadağa	<input checked="" type="checkbox"/>
Ancaq irəli	<input type="checkbox"/>
Son variant	<input checked="" type="checkbox"/>

BÖLMƏ: 01#02

Ad	01#02
Suallardan	6
Maksimal faiz	6
Sualları qarışdırmaq	<input checked="" type="checkbox"/>
Suallar təqdim etmək	2 %

Sual: Avtomatlaşdırılmış idarəetmə sistemi (AvİS) nəyin vəhdətidir? (Çəki: 1)

- Maşın –maşın
 İstehsal – texnikanın
 insan – maşın
 İnsan – təbiətin
 Təbiət – maşın

Sual: Avtomatlaşdırma texniki fənn kimi nə ilə məşğul olur? (Çəki: 1)

- Avtomatik qurğu və mexanizimlərin yaradılması ilə
 Robotlar və onların texniki qurğuları ilə
 Relelər ilə
 Mühərriklər ilə
 Vericilər ilə

Sual: Avtomatlaşdırma nədir? (Çəki: 1)

- Texniki qurğudur
 idarəetmə funksiyasını insanın əvəzinə avtomatik qurğu vasitəsi ilə icra edir
 Yalnız istehsalın avtomatlaşdırılmasıdır
 Nəzarət qurğusudur

İdarəetmə blokudur

Sual: Texnoloji proseslərin avtomatlaşdırılmış idarəetmə sistemi hansı növ EHM-lərin yaradılması nəticəsində mümkün olub? (Çəki: 1)

- Yalnız 1-ci növ
 1-ci və 2-ci növ
 Bu mümkün deyil
 2ci və 3-cü növ
 Yalnız 2-ci növ
-


Sual: TPAVİS Lokal Avtomatik İdarəetmə Sistemindən əsas fərqləndirən cəhətlərinə hansı aiddir? (Çəki: 1)

- İnforsasiya axınının daha müasir təşkili
 İnforsasiyanın alınması , emalı və təqdim edilməsi prosesinin tam avtomatlaşdırılması
 İdarəedici hesablama maşını (İHM) ilə aktiv dialoqa girmək imkanının olması
 İstehsalın işə salınması və saxlanması zamanı yüksək avtomatlaşdırma dərəcəsinin olması
 Bütün variantları düzdür
-

Sual: Avtomatlaşdırma nə ilə məşğul olmur? (Çəki: 1)

- Robotlar və onların texniki qurğuları ilə
 Relelər ilə
 Mühərriklər ilə
 Vericilər ilə
 bütün cavablar doğrudur
-

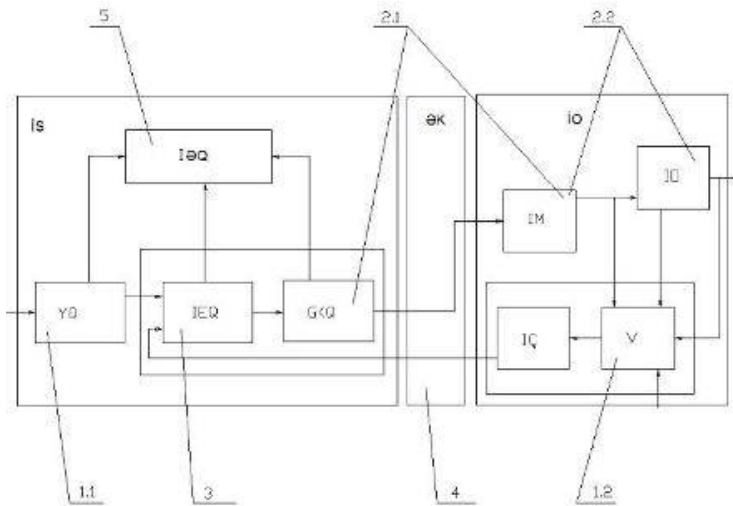
BÖLMƏ: 03#01

Ad	03#01
Suallardan	5
Maksimal faiz	5
Sualları qarışdırmaq	
Suallar təqdim etmək	2 %

Sual: Element dedikdə nə başa düşülür? (Çəki: 1)

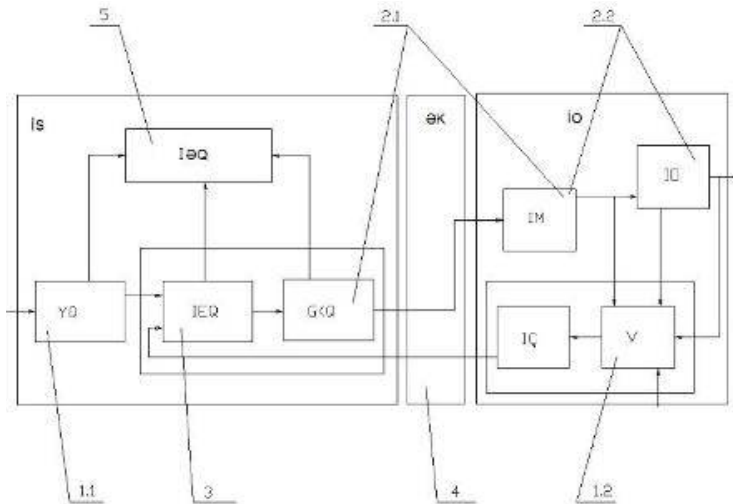
- İcra qurğusu
 konstruktiv cəhətdən yerinə yetirilmiş (bitirilmiş) olsun və avtomatlaşdırma sistemində müəyyən bir funksiyanı yerinə yetirsin
 Tranzistor
 Gücləndirici
 İnforsasiyanı daxil edən qurğu
-

Sual: Avtomatlaşdırılmanın ümumiləşdirilmiş funksional sxemində ƏK nəyi ifadə edir? (Çəki: 1)



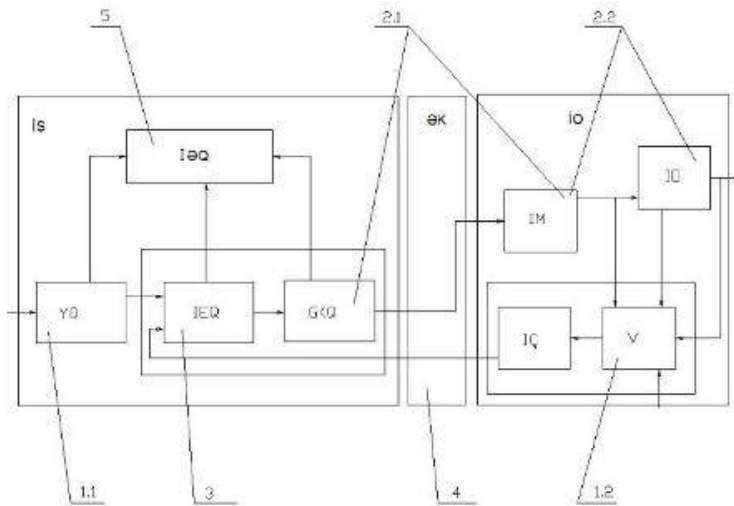
- Əməliyyat gücləndiricisini
- əmrilər panelini
- əlaqə kanallarını
- Modulyatoru
- Tristoru

Sual: Avtomatlaşdırılmanın ümumiləşdirilmiş unksional sxemində İM nəyi ifadə edir? (Çəki: 1)



- Invertor
- Indikator
- icra mexanizmi
- Verici
- İdarə pultu

Sual: Avtomatlaşdırılmanın ümumiləşdirilmiş funksional sxemində NQ nədir? (Çəki: 1)



- Nəqliyyat daşınması
- Nəzarət qurğusu
- Verici
- Çevirici
- Tapşırıq qurğusu

Sual: Texnoloji proseslərin avtomatlaşdırılmış idarəetmə sisteminin funksiyası nədir? (Çəki: 1)

- idarəetmənin hər hansı bir məqsədini yerinə yetirilməsinə yönəlmiş fəaliyyəti
- Texnologiyanın tətbiqi
- EHM-lərin yaradılması
- Informasiyanı emal etmək
- Informasiyanın saxlanması

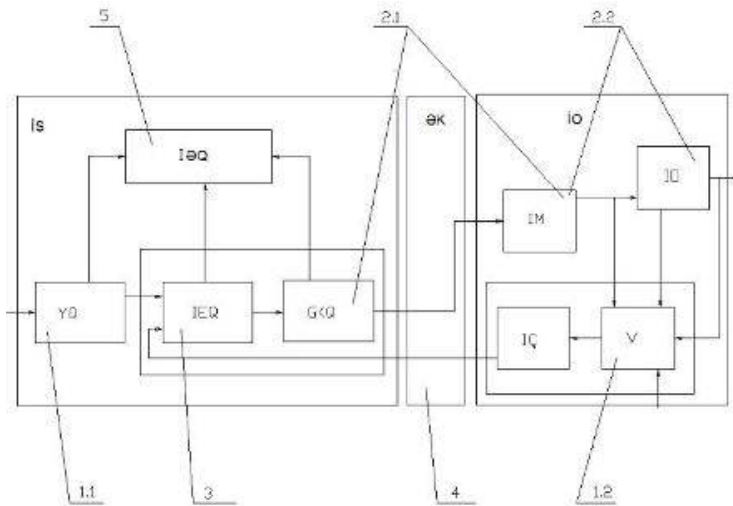
BÖLMƏ: 03#02

Ad	03#02
Suallardan	7
Maksimal faiz	7
Sualları qarışdırmaq	<input checked="" type="checkbox"/>
Suallar təqdim etmək	2 %

Sual: Avtomatik idarəetmə sistemi (AİS) dedikdə nə başa düşülür? (Çəki: 1)

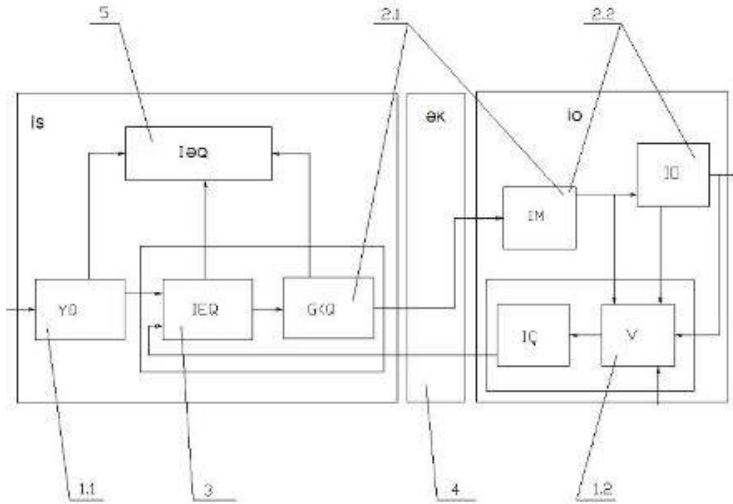
- Texniki vasitələrin öz aralarında qarşılıqlı təsiri nəticəsində hər hansı bir idarəetmə qanununu (alqoritmini) yerinə yetirsin
- Texniki nəzarət
- Giriş qurğuları
- Kənardan izləmə
- Sensorlu display

Sual: Avtomatlaşdırılmanın ümumiləşdirilmiş funksional sxemində İO nəyi ifadə edir? (Çəki: 1)



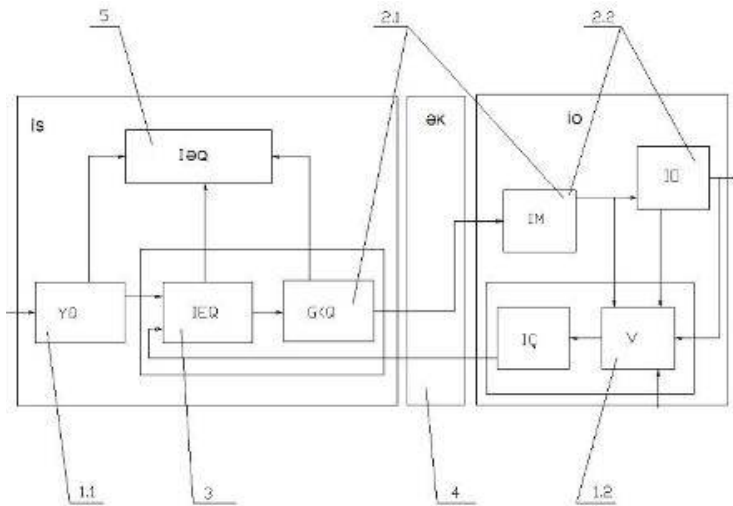
- Operatoru
- İdarəetmə obyektini
- Rele xarakteristikasını
- Həyəcan signalını
- Deşifratoru

Sual: Avtomatlaşdırılmanın ümumiləşdirilmiş funksional sxemində İEQ nəyi ifadə edir? (Çəki: 1)



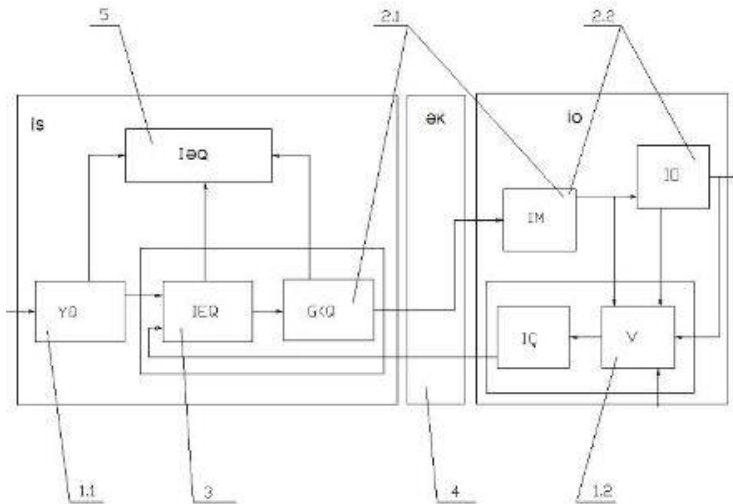
- İcra elementini
- informasiyanı emal edən qurğunu
- İzləyici qurğunu
- İdarəetmə sistemini
- İndikatoru

Sual: Avtomatlaşdırılmanın ümumiləşdirilmiş funksional sxemində GÇQ nəyi ifadə edir? (Çəki: 1)



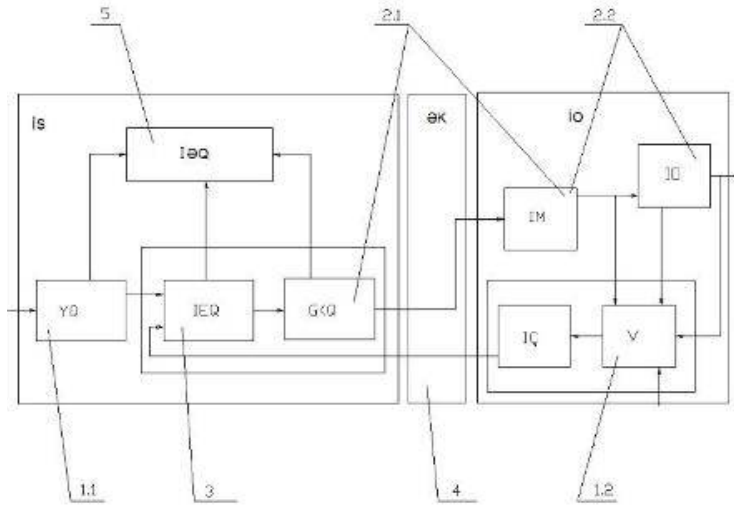
- Gücləndirici –çevirici qurğunu
- Gərginlik bölücüsünü
- Generatoru
- Daxili gücü
- Güclənmə əmsalını

Sual: Avtomatlaşdırılmanın ümumiləşdirilmiş funksional sxemində V nədir? (Çəki: 1)



- Verilənlərin emalı
- Transformator
- Tapşırıq qurğusu
- Verici
- İcraedici siqnal

Sual: Avtomatlaşdırılmanın ümumiləşdirilmiş funksional sxemində İÇ nədir? (Çəki: 1)



- İcra mexanizmi
 İdarəetmə sistemi
 Invertor
 İdarəetmə obyektı
 İkinci çevricilər

Sual: Hansı obyektlər statik və ya ətalətsiz obyektlər adlanır (Çəki: 1)

- giriş pilləvari dəyişdikdə vəziyyəti ani dəyişərək yeni sabit qiymət alan obyektlər
 giriş pilləvari dəyişdikdə vəziyyəti dəyişməyən obyektlər
 giriş pilləvari dəyişdikdə vəziyyəti zamana görə dəyişən obyektlər
 giriş pilləvari dəyişdikdə vəziyyəti ani dəyişməyən obyektlər
 giriş heç bir reaksiya verməyən obyektlər

BÖLMƏ: 03#03

Ad	03#03
Suallardan	7
Maksimal faiz	7
Sualları qarışdırmaq	<input checked="" type="checkbox"/>
Suallar təqdim etmək	2 %

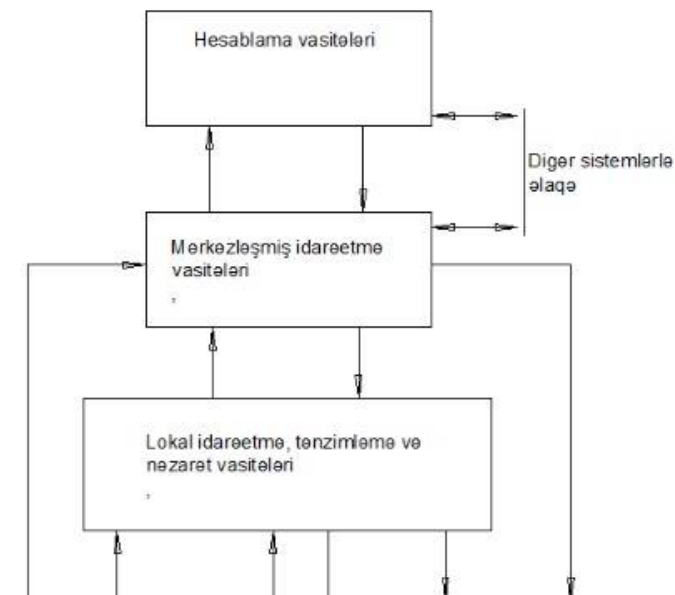
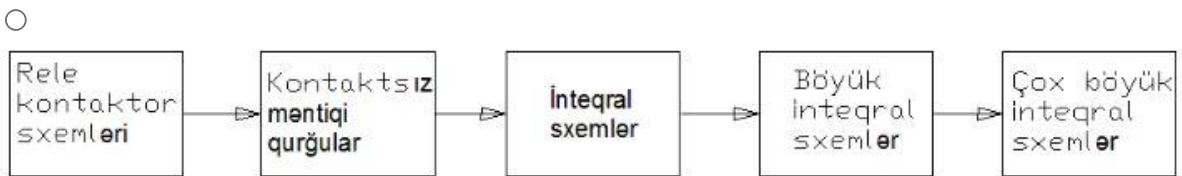
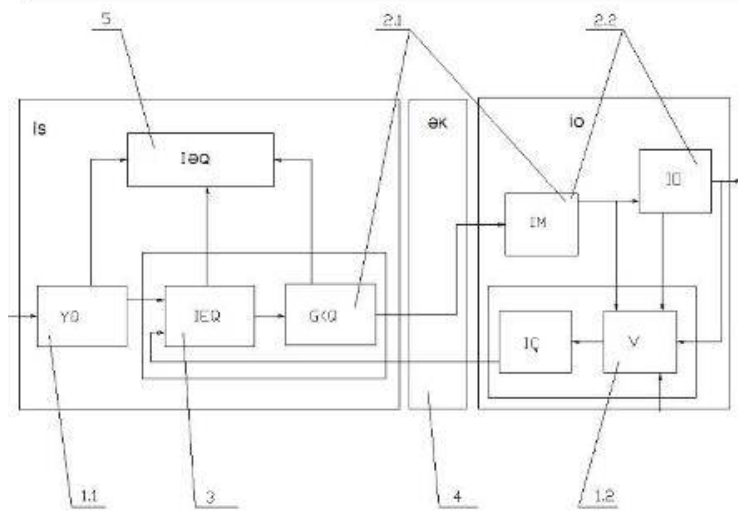
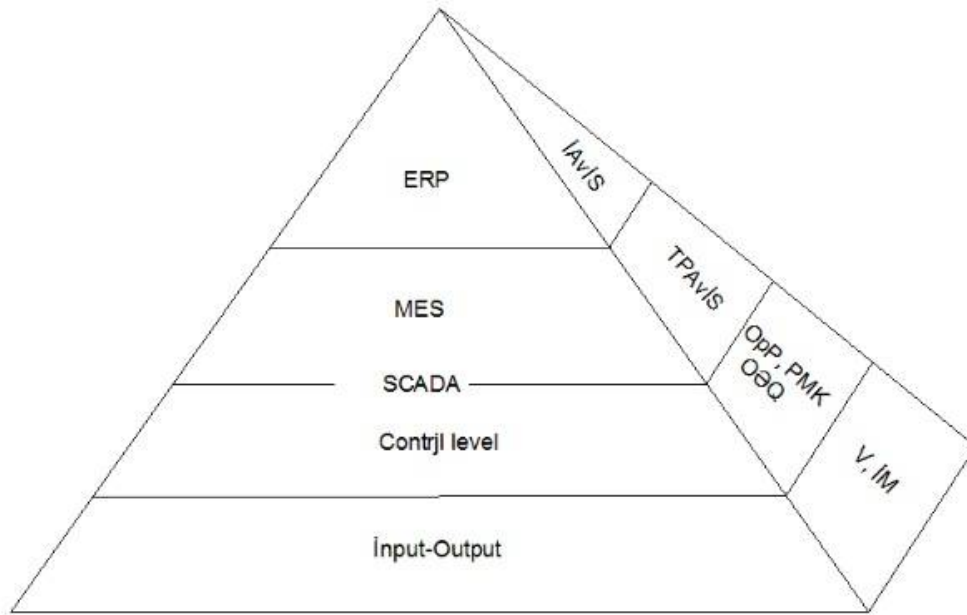
Sual: Texnoloji proseslərin avtomatlaşdırılmış idarəetmə sisteminin funksiyasına aşağıdakılardan hansı daxildir? (Çəki: 1)

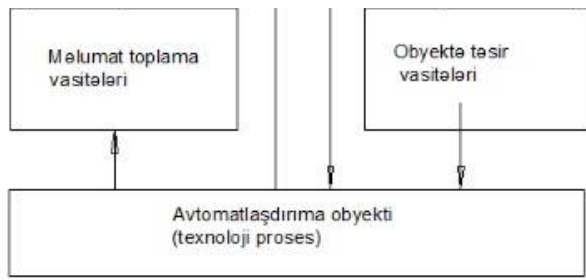
- Yüksək ierxialı AvS–i ilə informasiya mübadiləsi
 Operativ personalla informasiya mübadiləsi
 İnformasiyanın operativ əks etdirilməsi və reqləndirilməsi
 informasiyanın toplanması, çevrilməsi və saxlanması
 bütün variantlar doğrudur

Sual: Texnoloji proseslərin avtomatlaşdırılmış idarəetmə sisteminin funksiyasına aşağıdakılardan hansı daxildir? (Çəki: 1)

- Texnoloji parametrlərinin meyillərinin aşkar edilməsi
 TİO-nin cari vəziyyəti haqqında informasiyanın ilkin emalı
 Ölçülə bilməyən kəmiyyətlərin və göstəricilərin qiymətlərinin hesablanması
 bütün cavablar doğrudur.
 Texnoloji parametrlərinin meyillərinin və avadanlıqların vəziyyət göstəricilərinin verilən qiymətlərindən fərqlənmələrinin aşkar edilməsi

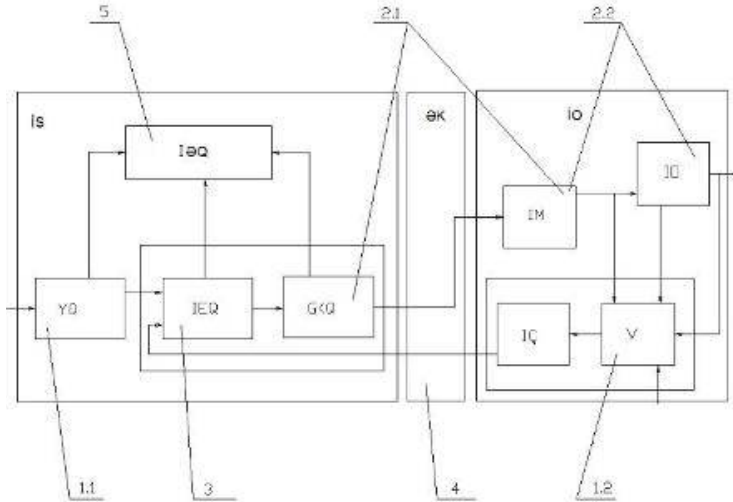
Sual: Aşağıdakı şəkillərdən hansı avtomatlaşdırılmanın ümumiləşdirilmiş funksional sxemidir? (Çəki: 1)





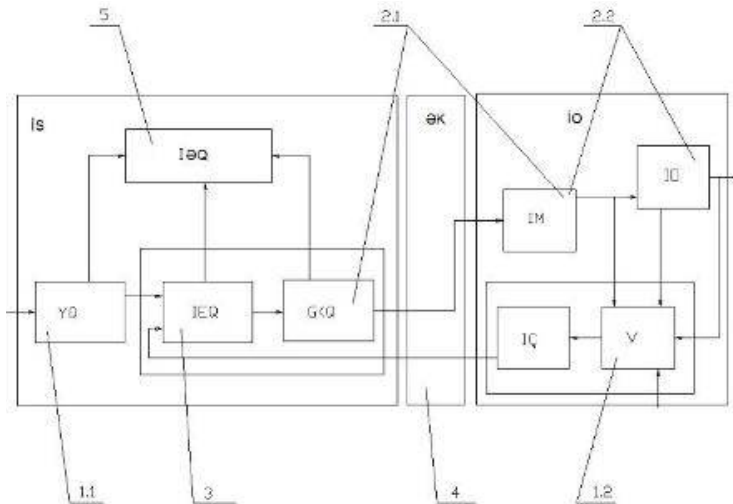
Avtomatlaşdırılmanın ümumiləşdirilmiş funksional sxemi mövcud deyildir

Sual: Avtomatlaşdırılmanın ümumiləşdirilmiş funksional sxemində İS nəyi ifadə edir? (Çəki: 1)



- İdarəetmə sistemini
- İndikator qurğusunu
- İlk informasiyanı emal edən qurğunu
- Sistemin idarəetmə pultunu
- Transformatoru

Sual: Avtomatlaşdırılmanın ümumiləşdirilmiş funksional sxemində İEQ nəyi ifadə edir? (Çəki: 1)

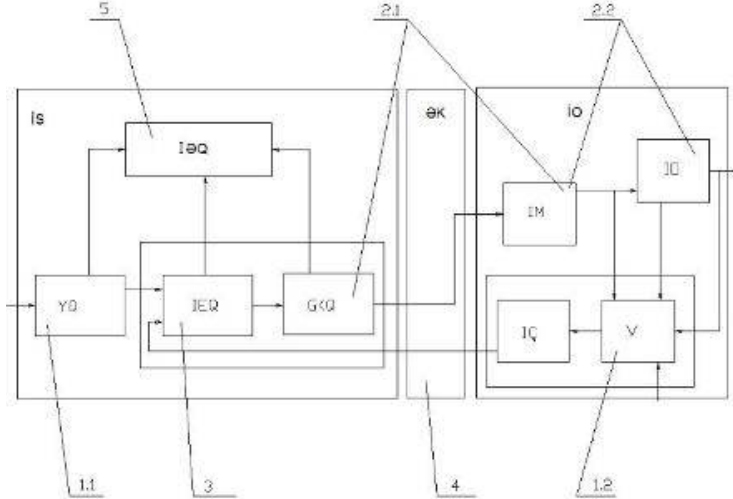


- İdarəetmə paneli
- Tapşiriq qurğusu
- İdarəetmə obyektı
- İdarəetmə sistemi
- informasiyanı əks etdirən qurğu

Sual: Avtomatlaşdırılmış texnoloji kompleks (ATK) nədir? (Çəki: 1)

- birlikdə fəaliyyət göstərən TİO və TPAvİS
- yalnız TİO
- Yalnız TPAvİS
- AvİS
- heç biri

Sual: Avtomatlaşdırılmanın ümumiləşdirilmiş funksional sxemində İEQ və GÇQ nəyi ifadə edir? (Çəki: 1)



- Giriş qurğusu
- mərkəzi işləm qurğusu və ya mərkəzi prosessor qurğusu
- Çıxış qurğusu
- Heç birini
- İcra mexanizmini

BÖLMƏ: 04#01

Ad	04#01
Suallardan	3
Maksimal faiz	3
Sualları qarışdırmaq	<input checked="" type="checkbox"/>
Suallar təqdim etmək	2 %

Sual: Mərkəzi işləm bloku və ya mərkəzi prosessor hansı funksiyanı yerinə yetirir? (Çəki: 1)

- İdarəedici siqnal hasil edir
- Yalnız bölmə əməliyyatını yerinə yetirir
- Siqnalları zəiflədir
- Yalnız vurma əməliyyatını yerinə yetirir
- Bütün məntiq funksiyalarını yerinə yetirir

Sual: Aşağıdakılardan hansı avtomatlaşdırılmanın əsas inkişaf istiqamətlərinə aiddir ? (Çəki: 1)

- Avtomatlaşdırma sistemlərinin funksional imkanlarının artırılması
- Element bazasının mürəkkəbləşməsi
- Sərt aparat sxem strukturlarından çevik yenidən sazlanabilən, proqramlara bilən, strukturlara keçməklə
- Adi əllə (qeyri – avtomatik) layihələndirmə üsulundan avtomatlaşdırılmış layihələndirmə üsuluna keçməsi
- bütün variantlar doğrudur

Sual: Avtomatik tənzimləmə sistemlərinin qurulmasında neçə fundamental prinsipdən istifadə olunur?

(Çəki: 1)

- 5
 2
 1
 3
 4

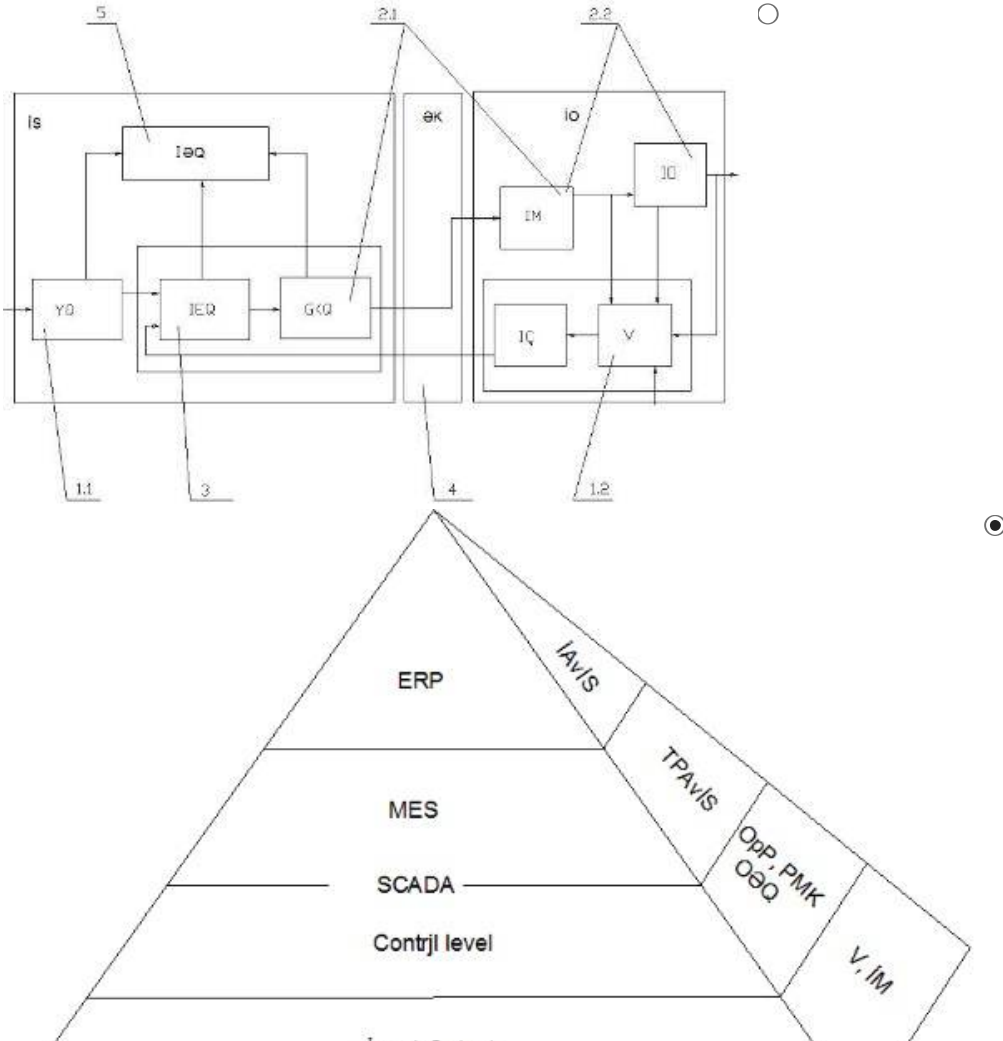
BÖLMƏ: 04#02

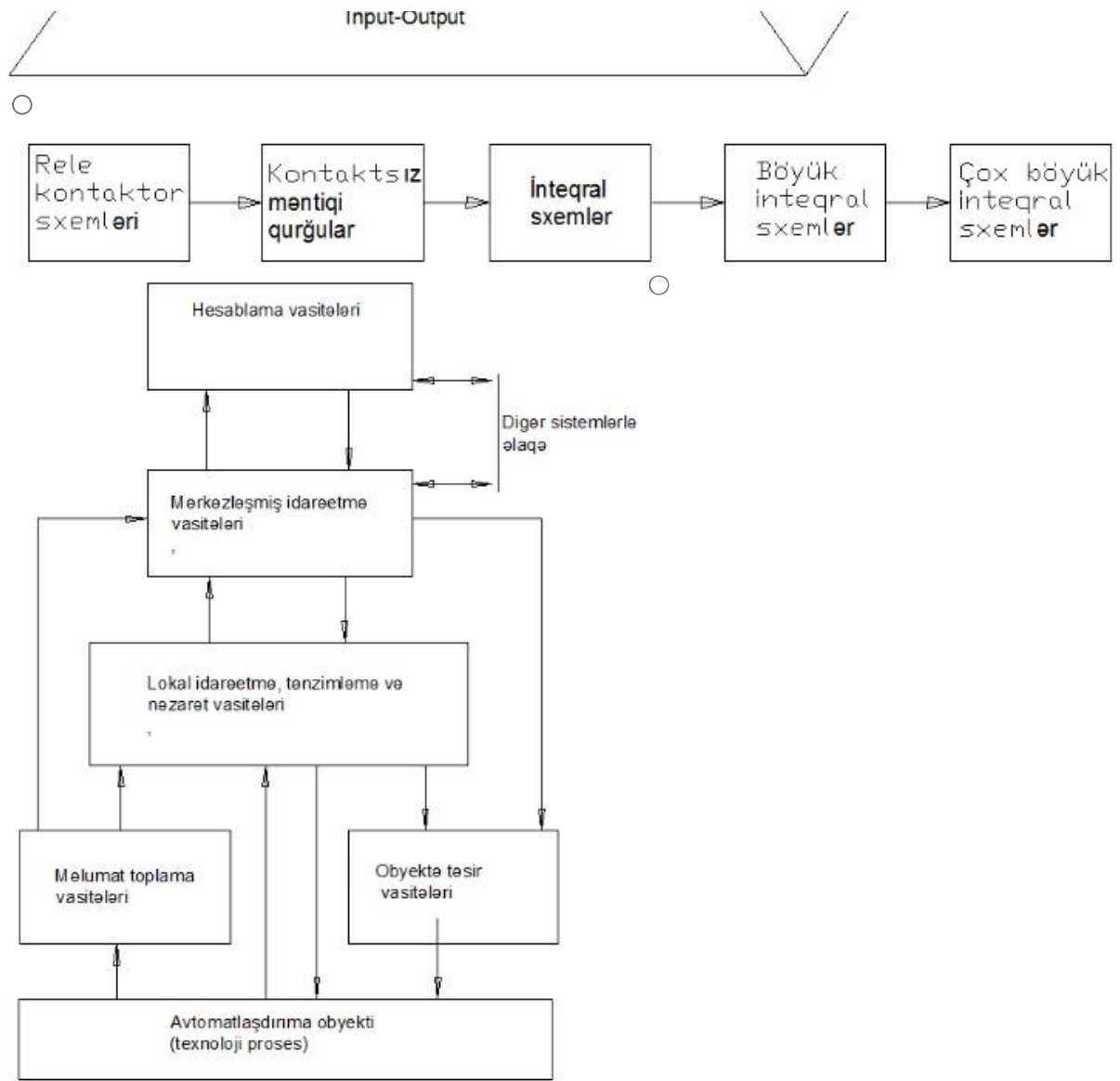
Ad	04#02
Suallardan	5
Maksimal faiz	5
Sualları qarışdırmaq	<input checked="" type="checkbox"/>
Suallar təqdim etmək	2 %

Sual: Sənaye avtomatikasi funksional təyinatına görə neçə növə bölünür? (Çəki: 1)

- 1
 2
 15 və daha çox
 5
 8

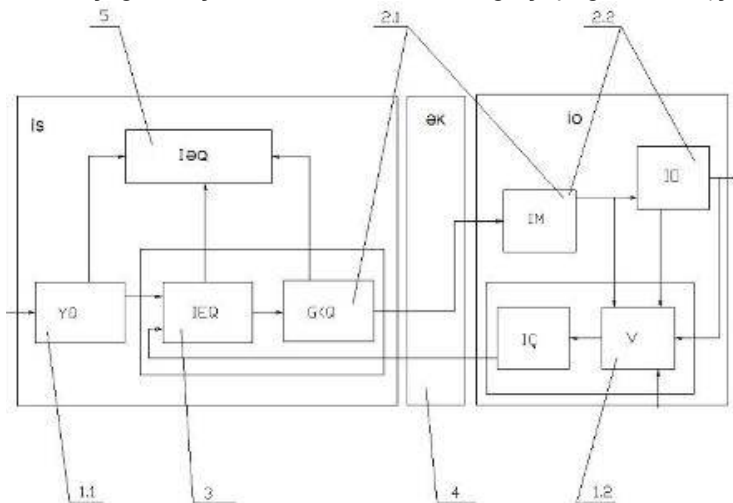
Sual: İstehsalın idarə olunmasının beş səviyyəli tabeli təsnifatı hansı şəkildə göstərilmişdir? (Çəki: 1)





○ Bütün bəndlər düzgündür

Sual: Aşağıdakı şəkildə hansı elementlər giriş qurğusudur? (Çəki: 1)



- Yalnız NQ
 ○ Heç biri
 ○ Yalnız TQ
 ● NQ və TQ hər ikisi

GÇQ-ola bilər

Sual: Avtomatlaşdırmanın element bazasının inkişaf mərhələsinə hansılar aiddir? (Çəki: 1)

- inteqral sxemləri
- kontaktsiz məntiqi qurğular
- böyük inteqral sxemlər
- bütün bəndlər düzgündür
- Çox böyük inteqral sxemlər

Sual: İcra mexanizminin vəzifəsinə aid deyil? (Çəki: 1)

- bütün cavablar doğrudur
- Xətanı hesablayır
- Həyəcanı ölçür
- Xətanı diferensallayır
- Xətanı inteqrallayır

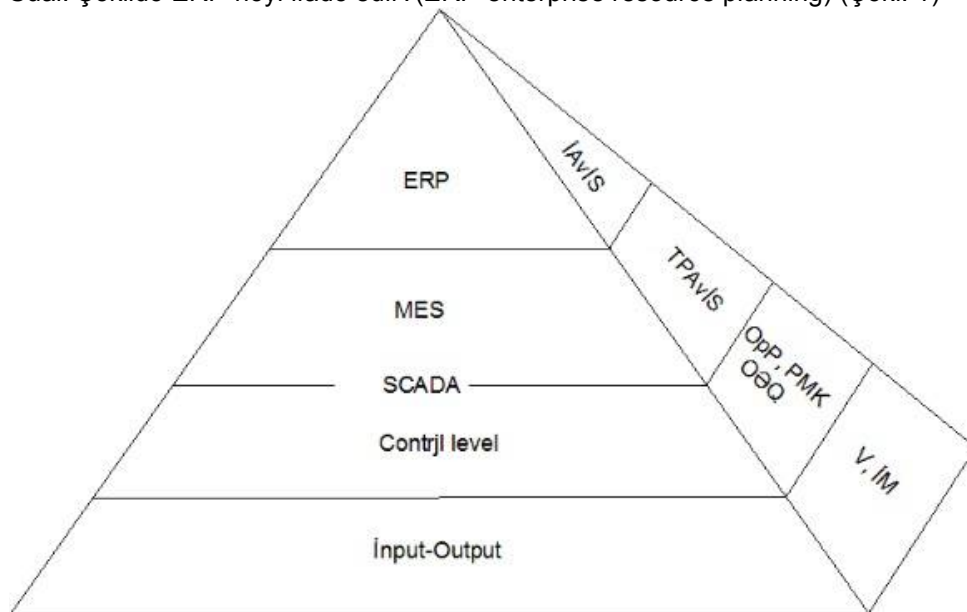
BÖLMƏ: 04#03

Ad	04#03
Suallardan	2
Maksimal faiz	2
Sualları qarışdırmaq	<input checked="" type="checkbox"/>
Suallar təqdim etmək	2 %

Sual: Sənaye avtomatikası funksional təyinatına görə növləri hansılardır? (Çəki: 1)

- İstilik energetikası
- Elektro energetik
- Bütün bəndlər düzgündür
- Mexaniki
- Fiziki xassələr

Sual: Şəkində ERP-nəyi ifadə edir?(ERP-enterprise resource planning) (Çəki: 1)



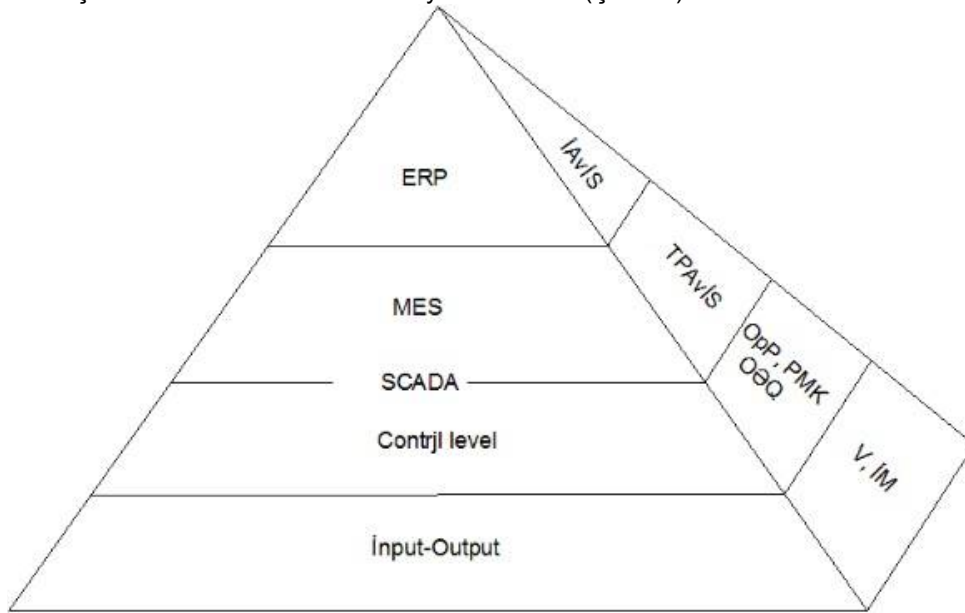
- Müəssə resurslarının planlaşdırılmasını
- Hesab məntiq qurğusunu
- Düzgün variant yoxdur

- insanla təbiətin əlaqəsi
 Informasiyani əks etdirən qurğu

BÖLMƏ: 05#01

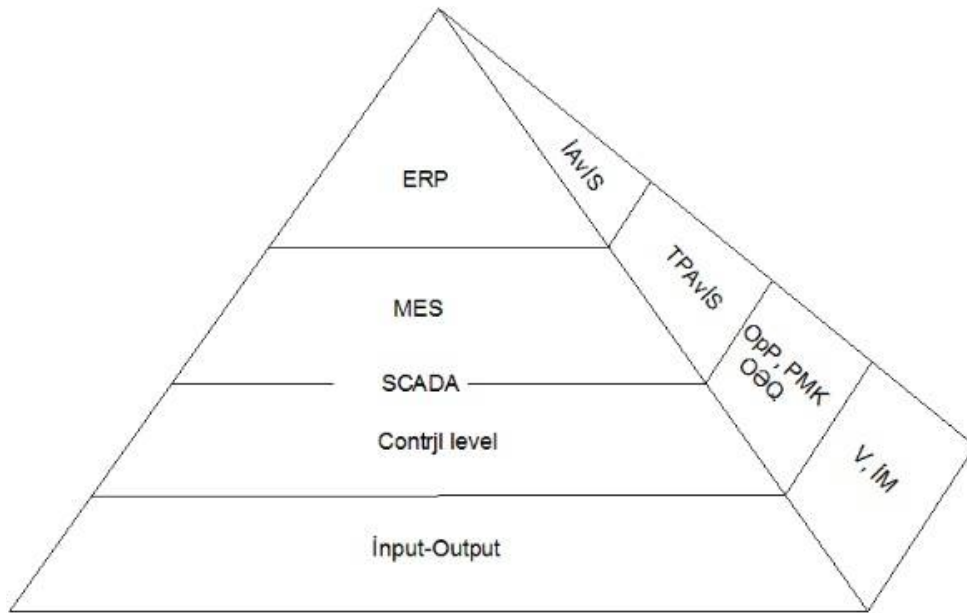
Ad	05#01
Suallardan	5
Maksimal faiz	5
Sualları qarışdırmaq	<input type="checkbox"/>
Suallar təqdim etmək	2 %

Sual: Şəkilə İNPUT / OUTPUT -nəyi ifadə edir? (Çəki: 1)



- Sitemin yalnız girişini
 idarəetmə obyektinin giriş və çıxışını
 İnsanla-təbiətin əlaqəsini
 Sitemin yalnız çıxışını
 Düzgün variant yoxdur

Sual: Şəkilə HMİ -nəyi ifadə edir? (HMİ --human-machine interface) (Çəki: 1)



- İnsan-maşın əlaqəsini
- İnsan-təbiət əlaqəsini
- Təbiət-maşın əlaqəsini
- İnsan-təbiət və təbiət-maşın əlaqəsini
- İnsan-maşın və İnsan-təbiət əlaqəsini

Sual: Informasiyani əllə daxil etmək üçün kommutasiya qurğularına aşağıdakılardan hansılar aiddir? (Çəki: 1)

- Giriş açarlari
- Rubilnik
- bütün cavablar düzdür
- Heç bir cavab düz deyil
- Paketli çevricilər

Sual: Tənzimləmə sistemində tənzimləyicidə hasil olan siqnal nəyə təsir göstərir? (Çəki: 1)

- obyektə
- icra orqanına
- tapşırıq orqanına
- vericiyə
- gücləndiriciyə

Sual: Hansı obyektlər dinamik obyektlər adlanır? (Çəki: 1)

- girişi pilləvari dəyişdikdə vəziyyəti dəyişməyən obyektlər
- girişi pilləvari dəyişdikdə vəziyyəti ani dəyişərək yeni sabit qiymət alan obyektlər
- girişi pilləvari dəyişdikdə vəziyyəti zamana görə dəyişən obyektlər
- girişi pilləvari dəyişdikdə vəziyyəti ani dəyişməyən obyektlər
- girişə heç bir reaksiya verməyən obyektlər

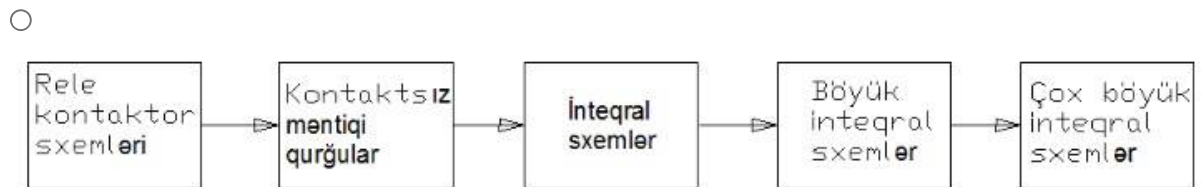
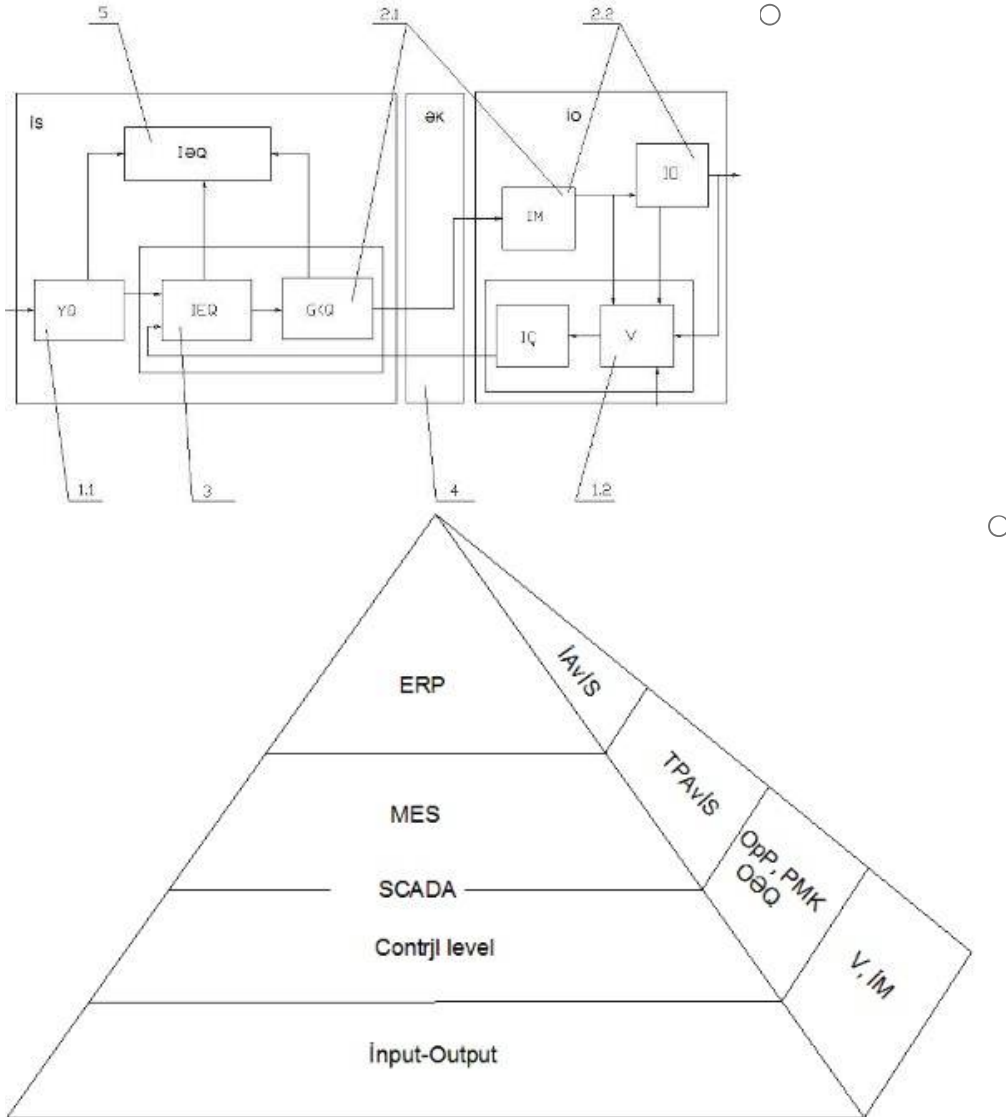
BÖLMƏ: 05#02

Ad	05#02
Suallardan	3
Maksimal faiz	3
Sualları qarışdırmaq	<input checked="" type="checkbox"/>
Suallar təqdim etmək	2 %

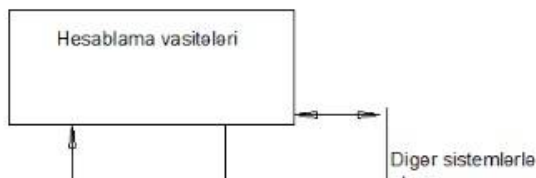
Sual: Texniki vasitələrin göstərilməsi üçün əsas hansı üsullardan istifadə olunur? (Çəki: 1)

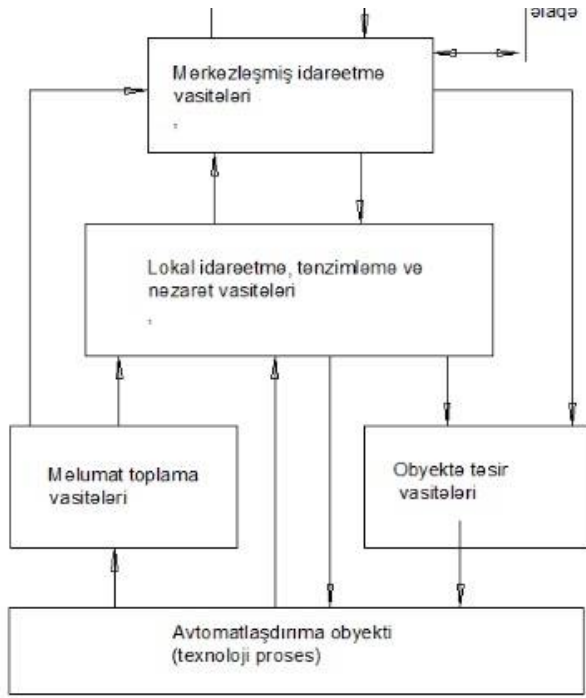
- konstruktiv üsul
- sxem üsulu
- bütün cavablar düzdür
- heç bir cavab düz deyil
- riyazi üsul

Sual: Dövlət sənaye cihazları sistemi (DSCS)-nin funksional ierarxik struktur sxemi hansı şəkildədir? (Çəki: 1)



Sx emlerin heç biri uyğun deyil





Sual: Informasiyani əllə daxil etmək üçün kommutasiya qurğularına aşağıdakılardan hansılar aiddir? (Çəki: 1)

- Giriş açarları
- Rubilnik
- bütün cavablar düzdür
- Heç bir cavab düz deyil
- Paketli çevricilər

BÖLMƏ: 06#02

Ad	06#02
Suallardan	5
Maksimal faiz	5
Sualları qarışdırmaq	<input checked="" type="checkbox"/>
Suallar təqdim etmək	2 %

Sual: Çevirmənin növünə görə vericilərin hansı növləri var? (Çəki: 1)

- Analoq vericilər
- Analoq və diskret vericilər
- Analoq və pulsasiyalı vericilər
- Pulsasiyalı vericilər
- Diskret vericilər

Sual: Qurulma strukturuna görə hansı növ vericilər var? (Çəki: 1)

- ardıcıl strukturlu və diferensial sxem üzrə qurulmuş vericilər
- Ancaq ardıcıl strukturlu
- Paralel strukturlu
- Ancaq diferensial sxem üzrə qurulmuş
- Qarışıq strukturlu

Sual: İcra mexanizminin vəzifəsi nədir? (Çəki: 1)

- İşçi orqan vasitəsi ilə idarəetmə obyektinə təsir göstərərək onun işləməsini təmin etməkdən ibarətdir
- Xətanı hesablayır
- Həyəcanı ölçür
- Xətanı diferensiallayır
- Xətanı inteqrallayır

Sual: Kombinə olunmuş ATS-lərdə hansı prinsiplərdən istifadə olunur? (Çəki: 1)

- kompensasiya ilə əks əlaqə prinsiplərindən
- kompensasiya ilə açıq idarəetmə prinsiplərindən
- açıq idarəetmə və əks əlaqə prinsiplərindən
- meyletməyə görə tənzimləmə prinsipindən
- kompensasiya ilə meyletməyə görə tənzimləmə prinsiplərindən

Sual: Hansı sistemdə tapşırıq siqnalı qabaqcadan məlum olmayan qanun üzrə dəyişir? (Çəki: 1)

- stabilizasiya
- proqramlı idarəetmə
- ekstremal
- izləyici
- adaptiv

BÖLMƏ: 06#03

Ad	06#03
Suallardan	9
Maksimal faiz	9
Sualları qarışdırmaq	<input checked="" type="checkbox"/>
Suallar təqdim etmək	2 %

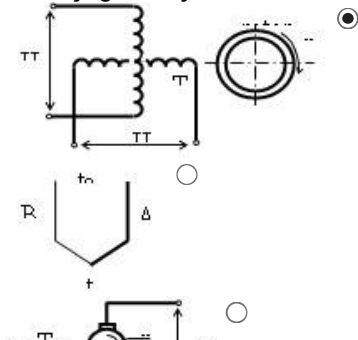
Sual: Giriş kəmiyyətini çıxış kəmiyyətinə çevirmənin xarakterinə görə hansı növləri var? (Çəki: 1)

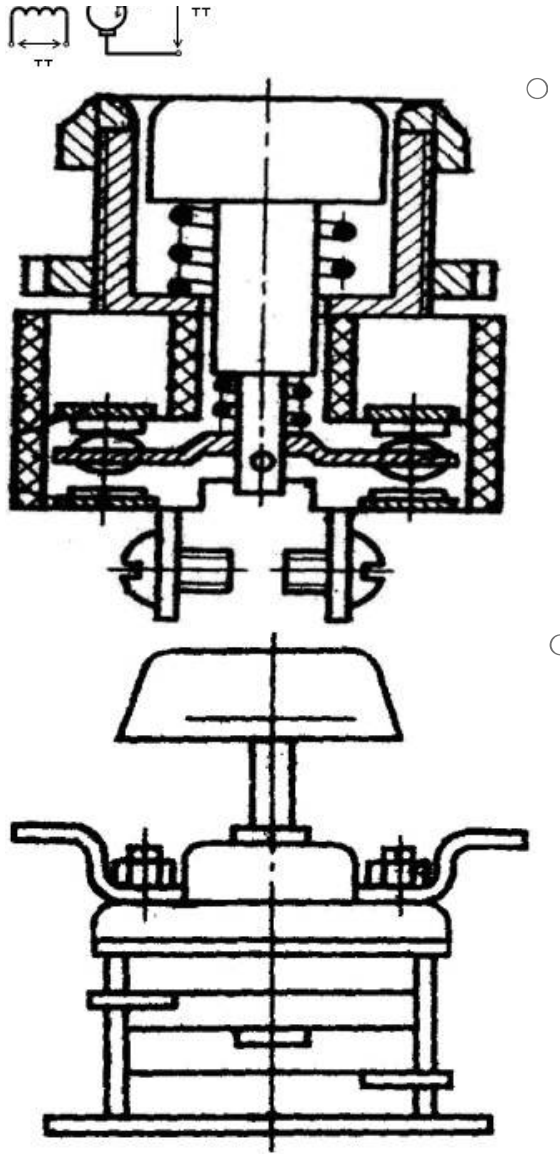
- Rele tipli
- Generator tipli
- Tezlik tipli
- Parametrik vericilər
- Həm generator, həm tezlik , həm də parametrik tipli

Sual: Bucaq sürətini hansı cihazla təyin etmək olar? 4 (Çəki: 1)

- Termometrle
- taxogeneratorla
- Generatorla
- Multipleksorla
- Modulyatorla

Sual: Aşağıdakı şəkillərdən hansı dəyişən cərəyan taxogeneratorunun sxemidir? 3 (Çəki: 1)





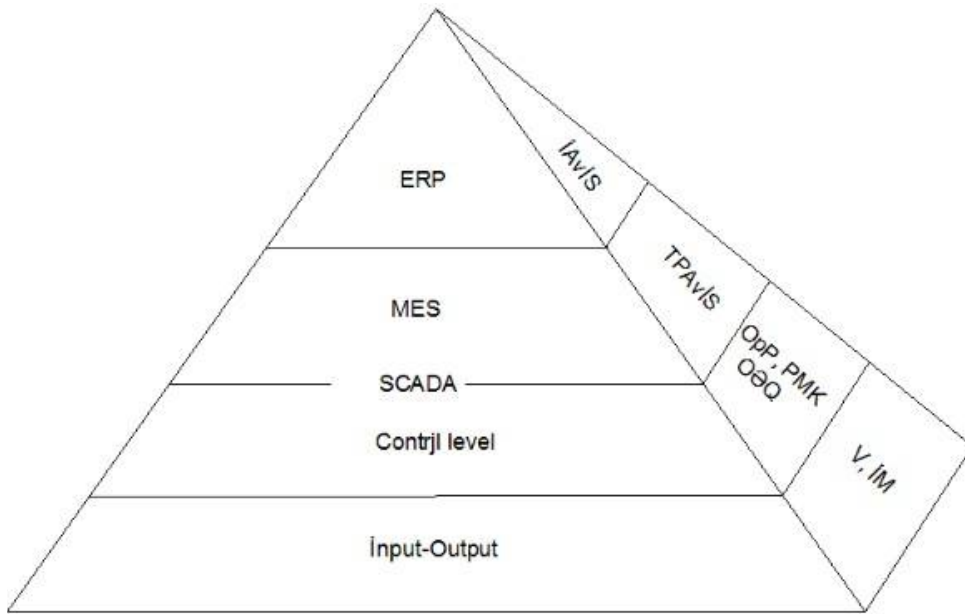
Sual: Temperaturu ölçmək üçün adətən hansı elektriki termometrlərdən istifadə olunur? (Çəki: 1)

- Termoelektrik termometrlər
- termocütlər
- Müqavimət termometrləri
- Şüalanma pirometrləri
- Həmişə düzgündür

Sual: Təzyiqli ölçən cihazların iş prinsipinə görə təsnifatına aid aşağıdakılardan hansı biri aid deyil? (Çəki: 1)

- Mayeli təzyiqli ölçən cihazlar
- Porşenli təzyiqli ölçənlər
- Süni təzyiqli ölçənlər
- Yaylı təzyiqli ölçənlər
- Elektriki təzyiqli ölçənlər

Sual: Şəkilə SCADA-nın mənası nədir?(SCADA-supervisory control and data acquisition) (Çəki: 1)



- Məlumatın yığılması və dispeçer (süpevizor) idarəetmə sistemi
- İnformasiya təminatı
- Proqram təminatı
- Texniki təminat
- Keyfiyyət təminatı

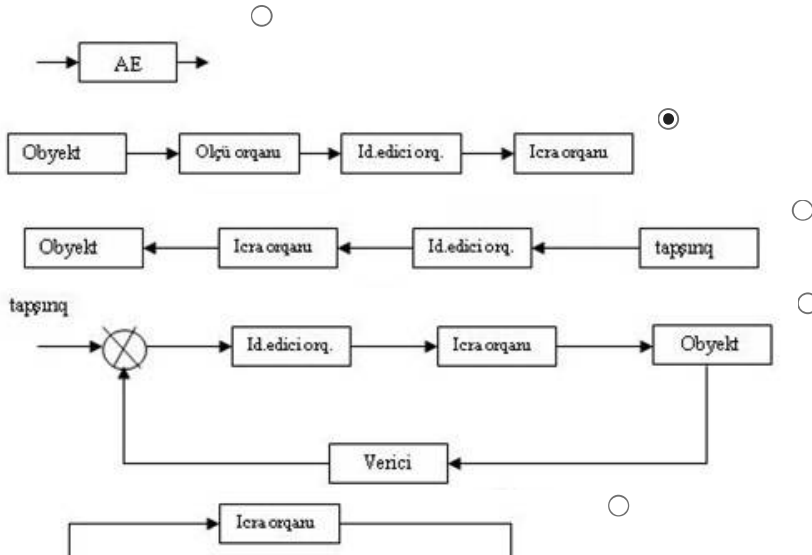
Sual: Çıxışda idarəedici təsirin növünə görə icra mexanizmlərinin hansı növləri var? (Çəki: 1)

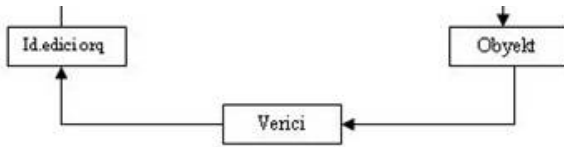
- Güc icra mexanizmləri
- Parametrik icra mexanizmləri
- Pyezoelektrik icra mexanizmləri
- Güc və parametrik icra mexanizmləri
- Parametrik və pyezoelektrik icra mexanizmləri

Sual: Hansı sistem tənzimlənən kəmiyyətin qiymətini sabit saxlayan sistem adlanır? 2 (Çəki: 1)

- stabilizasiya
- proqramlı idarəetmə
- ekstremal
- izləyici
- adaptiv

Sual: Aşağıdakılardan hansı biri avtomatik nəzarət sisteminin sxemidir? 1 (Çəki: 1)



**BÖLMƏ: 07#01**

Ad	07#01
Suallardan	3
Maksimal faiz	3
Sualları qarışdırmaq	<input type="checkbox"/>
Suallar təqdim etmək	2 %

Sual: Kontaktorlar əsasən nə üçün nəzərdə tutulur? (Çəki: 1)

- güc dövrlərinin komutasıyası üçün
- idarəetmə dövrlərinin komutasıyası üçün
- birləşdirmə dövrlərinin komutasıyası üçün
- idarəetmə və birləşdirmə dövrlərinin komutasıyası üçün
- bütün cavablar səfdir

Sual: Mühafizə edici qurğulara aiddir : 1. bloklama 2.qoruyucular 3. Interfeys 4.zaman releləri 5. Sayğaclar (Çəki: 1)

- 1 və 2
- 2 və 3
- 3 və 4
- 4 və 5
- 2 və 5

Sual: Əsas tənzimləmə qanunlarına aşağıdakılardan hansı biri aid deyil? (Çəki: 1)

- proporsional
- diferensial
- inteqreal
- proporsional-inteqral
- proporsional-inteqral-diferensial

BÖLMƏ: 07#02

Ad	07#02
Suallardan	10
Maksimal faiz	10
Sualları qarışdırmaq	<input type="checkbox"/>
Suallar təqdim etmək	2 %

Sual: İcra mexanizmi icra orqanına qüvvə və ya mament formasında təsir göstərsə, bu cür icra mexanizmləri necə adlanır? (Çəki: 1)

- Güc icra mexanizmləri
- Parametrik
- Pyzoelektrik
- Diferensiallayıcı
- Servomühərrik

Sual: Rəqəmsal sayğacların təyinatı nədən ibarətdir? (Çəki: 1)

- 2 ədəd çoxmərtəbəli ikilik ədədin müqayisə edilməsini
 - m elementli giriş kodunu çıxışlardan birində siqnala çevirmək
 - rəqəmlərin yazılması
 - girişində siqnallar şəklində verilən iki ədədin cəmini hesablamaq
 - takt impulsları saymaq
-

Sual: İdarəetmə düymələrinin mümkün vəziyyətlərini göstərin? (Çəki: 1)

- Normal açıq
 - Normal bağlı
 - Qeyri normal açıq
 - normal açıq və normal bağlı
 - Qeyri normal bağlı
-

Sual: Texnoloji proseslərin avtomatlaşdırılmış idarəetmə sisteminin funksiyasına aşağıdakılardan hansı daxil deyil? (Çəki: 1)

- Operativ olmayan personalla informasiya mübadiləsi
 - Texnoloji parametrlərinin meyillərinin və avadanlıqların vəziyyət göstəricilərinin verilən qiymətlərindən fərqlənmələrinin aşkar edilməsi
 - bütün cavablar düzdür
 - Yüksək ierxialı AvİS–i ilə informasiya mübadiləsi
 - İnförmasiya funksiyası – TİO–nin vəziyyəti haqqında informasiyanın toplanması, çevrilməsi və saxlanması
-

Sual: Aşağıdakılardan hansı nəzarət qurğularına daxildir? 1.vəziyyət 2.sürət 3.təzyiq 4.qüvvə 5.temperatur (Çəki: 1)

- 1 və 2
 - 1 və 3
 - 3 və 5
 - 2 və 5
 - 1, 2, 3, 4, 5
-

Sual: Aşağıdakılardan hansının köməyiylə tapşırıqı əllə daxil etmək olar? 1.düymələr 2. tumblerlər 3. klaviatura . (Çəki: 1)

- 1 və 2
 - Yalnız 2
 - 1 və 3
 - 1, 2, 3
 - Heç biri
-

Sual: Hansı sistemdə tapşırıq siqnalı qabaqcadan verilmiş proqram üzrə dəyişir? (Çəki: 1)

- stabilizasiya
 - proqramlı idarəetmə
 - ekstremal
 - izləyici
 - adaptiv
-

Sual: Xarici təsirlərin dəyişməsi ilə əvvəlki iş rejimini bərpa etmək üçün öz parametrlərini və yaxud strukturunu dəyişən sistemlər necə adlanır? (Çəki: 1)

- stabilizasiya
- proqramlı idarəetmə
- ekstremal
- izləyici
- adaptiv


Sual: Hansı sistemdə obyektin statik xarakteristikası ekstremum nöqtəsinə malik olur və bu nöqtə öz yerini qabaqcadan məlum olmayan trayektoriya üzrə dəyişir? (Çəki: 1)

- stabilizasiya
 - proqramlı idarəetmə
 - ekstremal
 - izləyici
 - adaptiv
-

Sual: Əsas tənzimləmə qanunlarına aşağıdakılardan hansı biri aid deyil? (Çəki: 1)

- proporsional
 - diferensial
 - inteqreal
 - proporsional-inteqral
 - proporsional-inteqral-diferensial
-

BÖLMƏ: 07#03

Ad	07#03
Suallardan	5
Maksimal faiz	5
Sualları qarışdırmaq	
Suallar təqdim etmək	2 %

Sual: Giriş qurğularının qoşulma variantları hansıdır? (Çəki: 1)

- Düzünə qoşulma
 - Əyri qoşulma
 - Invers qoşulma
 - Düzünə qoşulma və Invers qoşulma
 - Əyri qoşulma və invers qoşulma
-

Sual: İcra orqanının vəzifəsi nədir? (Çəki: 1)

- Bilavasitə idarəetmə obyektinə verilən enerji və ya maddə miqdarını dəyişərək obyektin işinin gedişini təmin edir
 - Xətanı hesablayır
 - Həyəcanı ölçür
 - Xətanı diferensallayır
 - Xətanı inteqrallayır
-

Sual: Bilavasitə idarəetmə obyektinə verilən enerji və ya maddə miqdarını dəyişərək obyektin işinin gedişini təmin edən orqan hansıdır? (Çəki: 1)

- Tənzimləyici
 - İdarə
 - Diferensiallayıcı
 - İcra
 - İneqrallayıcı
-

Sual: Aşağıdakılardan birini informasiyanı emal edən qurğulara aid etmək olar? (Çəki: 1)

- tumblerlər
- zaman relələri
- interfeys
- kontaktorlar
- gücləndiricilər

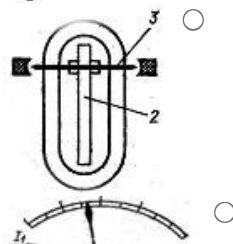
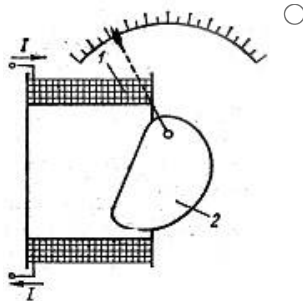
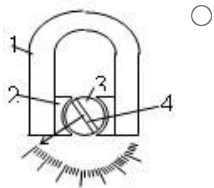
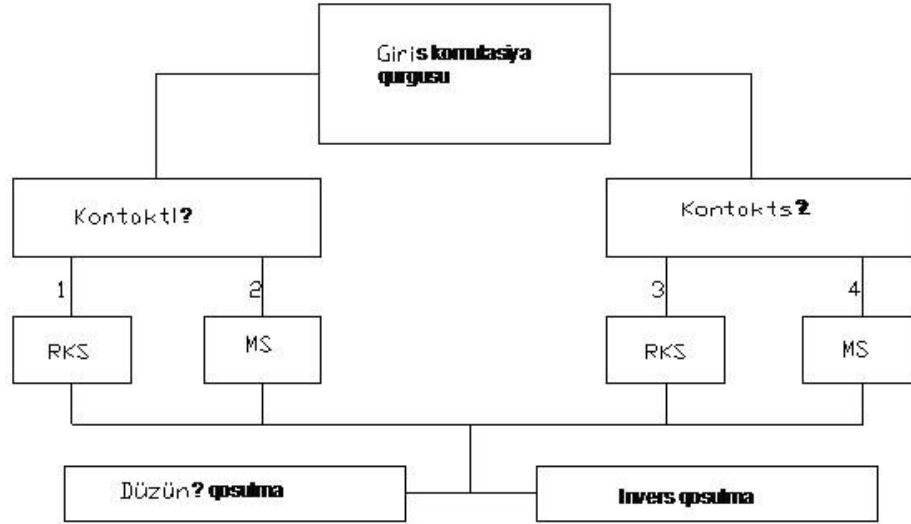
Sual: Aşağıdakılardan birini icra orqanlarını idarə edən qurğulara aid etmək olar? (Çəki: 1)

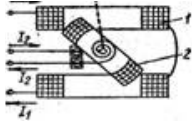
- kontaktorlar
- gücləndiricilər
- vibrobunkerlər
- maqnit buraxıcıları
- sayğaclar

BÖLMƏ: 08#02

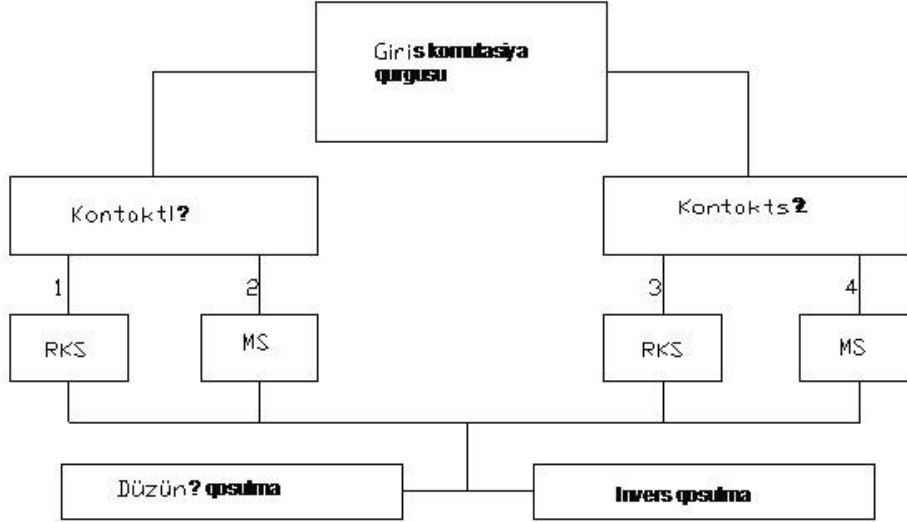
Ad	08#02
Suallardan	5
Maksimal faiz	5
Sualları qarışdırmaq	<input checked="" type="checkbox"/>
Suallar təqdim etmək	1 %

Sual: Aşağıdakı sxemlərdən hansı Giriş qurğularının əsas qoşulma sxemlərinə aiddir? (Çəki: 1)



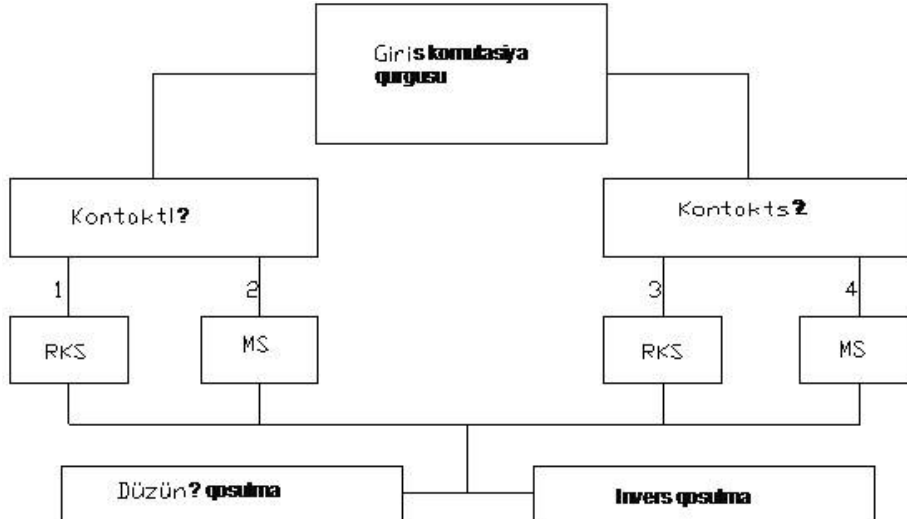


Sual: Şəkilde Düzünə qoşulma zamanı giriş qurğusuna təsir göstərdikdə AİS-nə məntiqi olaraq nə ötürülür? (Çəki: 1)



- 2 verilir
 3 verilir
 bütün cavablar doğrudur
 0-in inkarının inkarı verilir
 1-in inkarı verilir

Sual: Şəkilde Düzünə qoşulma zamanı giriş qurğusuna təsir göstərdikdə AİS-nə məntiqi olaraq nə ötürülür? (Çəki: 1)



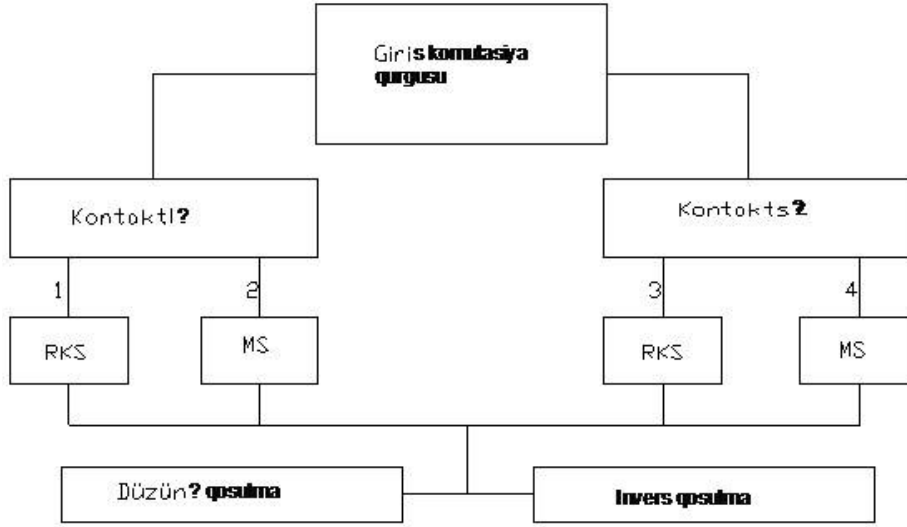
- 1 verilir
 0 verilir
 0 və 1 verilir
 0-in inkarının inkarı verilir
 0-in inkarı verilir

Sual: Giriş qurğuları əsas hansı variantlarla qoşulurlar? (Çəki: 1)

- Düzünə qoşulma
 Əyri qoşulma

- Invers qoşulma
 Düzünə qoşulma və Invers qoşulma
 Əyri qoşulma və Invers qoşulma

Sual: Şəkilə Giriş komutasiya qurğuları özləri necə olurlar? (Çəki: 1)



- Kontaktlı
 Kontaktlısız
 Displeyli
 Kontaktlı və Kontaktlısız
 Kontaktlısız və Displeyli

BÖLMƏ: 08#03

Ad	08#03
Suallardan	8
Maksimal faiz	8
Sualları qarışdırmaq	<input checked="" type="checkbox"/>
Suallar təqdim etmək	1 %

Sual: Proporsional tənzimləmə qanununun ifadəsini göstərin? (Çəki: 1)

- $U = K_r \varepsilon$
 $U = \frac{1}{T_i} \int \varepsilon dt$
 $U = K_r \varepsilon + \frac{1}{T_i} \int \varepsilon dt$
 $U = K_r \varepsilon + T_d \frac{d\varepsilon}{dt}$
 $U = K_r \varepsilon + \frac{1}{T_i} \int \varepsilon dt + T_d \frac{d\varepsilon}{dt}$

Sual: İnteqral tənzimləmə qanununun ifadəsini göstərin? (Çəki: 1)

- $U = K_r \varepsilon$
 $U = \frac{1}{T_i} \int \varepsilon dt$
 $U = K_r \varepsilon + \frac{1}{T_i} \int \varepsilon dt$
 $U = K_r \varepsilon + T_d \frac{d\varepsilon}{dt}$

$$U = K_T \varepsilon + \frac{1}{T} \int_0^L \varepsilon dt + T_s \frac{d\varepsilon}{dt} \quad \text{○}$$

Sual: Ətalətsiz (gücləndirici) bəndin tənliyini göstərin? (Çəki: 1)

$$Y = KU \quad \text{○}$$

$$\frac{dy}{dt} = KU \quad \text{○}$$

$$Y(t) = \frac{KdU}{dt} \quad \text{○}$$

$$T \frac{dY}{dt} + Y = \frac{KdU}{dt} \quad \text{○}$$

$$T \frac{dY}{dt} + Y = KU \quad \text{○}$$

Sual: İnteqrallayıcı bəndin tənliyini göstərin. (Çəki: 1)

$$Y = KU \quad \text{○}$$

$$\frac{dy}{dt} = KU \quad \text{○}$$

$$Y(t) = \frac{KdU}{dt} \quad \text{○}$$

$$T \frac{dY}{dt} + Y = \frac{KdU}{dt} \quad \text{○}$$

$$T \frac{dY}{dt} + Y = KU \quad \text{○}$$

Sual: İdeal diferensiallayıcı bəndin tənliyini göstərin. (Çəki: 1)

$$Y = KU \quad \text{○}$$

$$\frac{dy}{dt} = KU \quad \text{○}$$

$$Y(t) = \frac{KdU}{dt} \quad \text{○}$$

$$T \frac{dY}{dt} + Y = \frac{KdU}{dt} \quad \text{○}$$

$$T \frac{dY}{dt} + Y = KU \quad \text{○}$$

Sual: Real diferensiallayıcı bəndin tənliyini göstərin. (Çəki: 1)

$$Y = KU \quad \text{○}$$

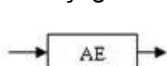
$$\frac{dy}{dt} = KU \quad \text{○}$$

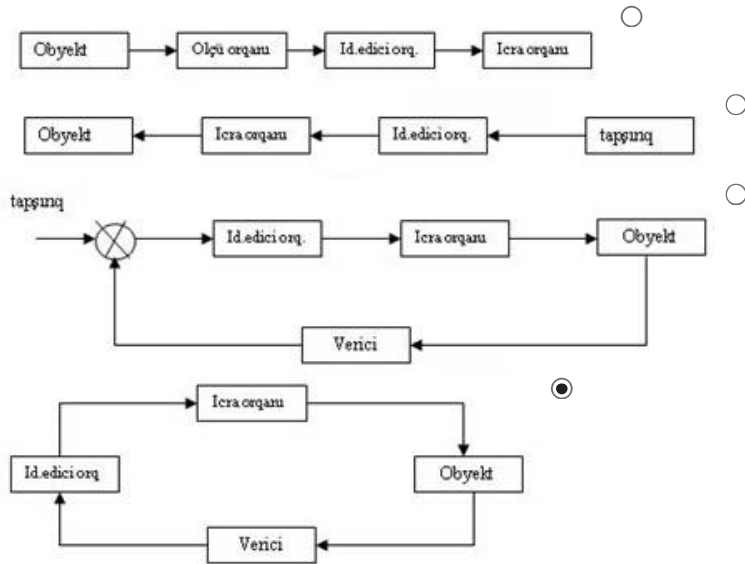
$$Y(t) = \frac{KdU}{dt} \quad \text{○}$$

$$T \frac{dY}{dt} + Y = \frac{KdU}{dt} \quad \text{○}$$

$$T \frac{dY}{dt} + Y = KU \quad \text{○}$$

Sual: Aşağıdakılardan hansı biri qapalı avtomatik idarəetmə sisteminin sxemidir? (Çəki: 1)





Sual: Güc icra mexanizmləri icra orqanına hansı formada təsir göstərir? (Çəki: 1)

- Moment şəklində
 Qüvvə və Moment şəklində
 İmpuls kimi
 Cərəyan kimi
 Qüvvə şəklində

BÖLMƏ: 09#02

Ad	09#02
Suallardan	17
Maksimal faiz	17
Sualları qarışdırmaq	<input type="checkbox"/>
Suallar təqdim etmək	1 %

Sual: Real inteqrallayıcı bəndin tənliyini göstərin: (Çəki: 1)

$$T \frac{d^2 y}{dt^2} + \frac{dy}{dt} = ku \quad \textcircled{\bullet}$$

$$T^2 \frac{d^2 y}{dt^2} + 2T \frac{dy}{dt} + y = ku \quad \textcircled{\circ}$$

$$T^2 \frac{d^2 y}{dt^2} + y = ku \quad \textcircled{\circ}$$

$$y(t) = ku(t - \tau) \quad \textcircled{\circ}$$

$$y(t) = k(u + k_1 \int_0^t u dt) \quad \textcircled{\circ}$$

Sual: İnteqrallayıcı bəndin ötürmə funksiyasını göstərin. (Çəki: 1)

$$W(s) = \frac{k}{s} \quad \textcircled{\bullet}$$

$$W(s) = ks \quad \textcircled{\circ}$$

$$W(s) = \frac{ks}{Ts + 1} \quad \textcircled{\circ}$$

$$W(s) = \frac{k}{Ts + 1} \quad \textcircled{\circ}$$

$$W(s) = \frac{k}{s(Ts + 1)} \quad \text{○}$$

Sual: İdeal diferensiallayıcı bəndin ötürmə funksiyasını göstərin. (Çəki: 1)

$$W(s) = \frac{k}{s} \quad \text{○}$$

$$W(s) = ks \quad \text{●}$$

$$W(s) = \frac{ks}{Ts + 1} \quad \text{○}$$

$$W(s) = \frac{k}{Ts + 1} \quad \text{○}$$

$$W(s) = \frac{k}{s(Ts + 1)} \quad \text{○}$$

Sual: Real diferensiallayıcı bəndin ötürmə funksiyasını göstərin. (Çəki: 1)

$$W(s) = \frac{k}{s} \quad \text{○}$$

$$W(s) = ks \quad \text{○}$$

$$W(s) = \frac{ks}{Ts + 1} \quad \text{●}$$

$$W(s) = \frac{k}{Ts + 1} \quad \text{○}$$

$$W(s) = \frac{k}{s(Ts + 1)} \quad \text{○}$$

Sual: Bir tərtibli aperiodik bəndin ötürmə funksiyasını göstərin. (Çəki: 1)

$$W(s) = \frac{k}{s} \quad \text{○}$$

$$W(s) = ks \quad \text{○}$$

$$W(s) = \frac{ks}{Ts + 1} \quad \text{○}$$

$$W(s) = \frac{k}{Ts + 1} \quad \text{●}$$

$$W(s) = \frac{k}{s(Ts + 1)} \quad \text{○}$$

Sual: Texnoloji proseslərin avtomatlaşdırılmış idarəetmə sisteminin funksiyasına aşağıdakılardan hansı daxil deyil? (Çəki: 1)

- İnformasiyanın operativ əks etdirilməsi və reqləşdirilməsi
 - Yüksək ierxialı AvİS–i ilə informasiya mübadiləsi
 - Ölçülə bilməyən kəmiyyətlərin və göstəricilərin qiymətlərinin hesablanması
 - Operativ personalla informasiya mübadiləsi
 - Bütün bəndlər doğrudur
-

Sual: Texnoloji proseslərin avtomatlaşdırılmış idarəetmə sisteminin funksiyasına aşağıdakılardan hansı daxil deyil? (Çəki: 1)

- Yüksək ierxialı AvİS–i ilə informasiya mübadiləsi
- Ölçülə bilməyən kəmiyyətlərin və göstəricilərin qiymətlərinin hesablanması
- Operativ personalla informasiya mübadiləsi
- İnformasiya funksiyası – TİO–nin vəziyyəti haqqında informasiyanın toplanması, çevrilməsi və saxlanması

Hamısı doğrudur

Sual: Aşağıdakılardan hansının köməyilə tapşırığı əllə daxil etmək olar? 1.düymələr 2.tumblerslər 3.klaviatura 4.kontaktorlar 5.vibroqurğular (Çəki: 1)

- 1, 2, 3, 4, 5
 Yalnız 2
 1 və 3
 1, 2, 3
 2, 3, 4
-

Sual: Aşağıdakılardan birini informasiyanı emal edən qurğulara aid etmək olmaz? (Çəki: 1)

- sayğaclar
 yaddaş qurğuları
 kontaktorlar
 zaman relələri
 rele
-

Sual: Aşağıdakılardan hansı Avtomatlaşdırmanın əsas inkişaf istiqamətləridir? (Çəki: 1)

- Avtomatlaşdırma sistemlərinin funksional imkanlarının artırılması
 Element bazasının mürəkkəbləşməsi
 Sərt aparat sxem strukturlarından çevik yenidən sazlanabilən, proqramlanabilən, strukturlara keçmək
 Hamısı doğrudur
 Heç biri doğru deyil
-

Sual: Səviyyənin ölçülməsi və tənzimlənməsi sənaye avtomatikasının hansı bölümünə aid olunur? (Çəki: 1)

- İstilik energetikası
 Elektro energetika
 Mexanika
 Kimyəvi tərkib
 Fiziki xassələr
-

Sual: Temperaturun ölçülməsi və tənzimlənməsi sənaye avtomatikasının hansı bölümünə aid olunur? (Çəki: 1)

- İstilik energetikası
 Elektro energetika
 Mexanika
 Kimyəvi tərkib
 Fiziki xassələr
-

Sual: Təzyiq düşküsünün ölçülməsi və tənzimlənməsi sənaye avtomatikasının hansı bölümünə aid olunur? (Çəki: 1)

- İstilik energetikası
 Elektro energetika
 Mexanika
 Kimyəvi tərkib
 Fiziki xassələr
-

Sual: Potensiallar fərqinin ölçülməsi və tənzimlənməsi sənaye avtomatikasının hansı bölümünə aid olunur? (Çəki: 1)

- Kimyəvi tərkib
 Elektro energetika
 Mexanika

- İstilik energetikası
 Fiziki xassələr

Sual: Reaktiv və tam gücün ölçülməsi və tənzimlənməsi sənaye avtomatikasının hansı bölümünə aid olunur? (Çəki: 1)

- Mexanika
 Fiziki xassələr
 İstilik energetikası
 Kimyəvi tərkib
 Elektro energetika

Sual: Xətti və bucaq kəmiyyətlərinin tənzimlənməsi sənaye avtomatikasının hansı bölümünə aid olunur? (Çəki: 1)

- Atom energetikası
 Fiziki xassələr
 Mexanika
 İstilik energetikası
 Elektro energetika

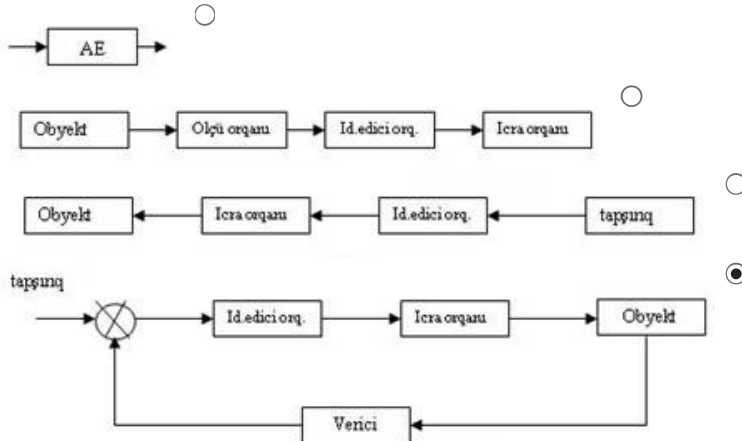
Sual: Bir tərtibli aperiodik bəndin tənliyini göstərin. (Çəki: 1)

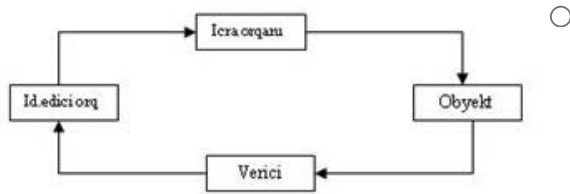
- $Y = KU$
 $\frac{dy}{dt} = KU$
 $Y(t) = \frac{KdU}{dt}$
 $T \frac{dY}{dt} + Y = \frac{KdU}{dt}$
 $T \frac{dY}{dt} + Y = KU$

BÖLMƏ: 09#03

Ad	09#03
Suallardan	24
Maksimal faiz	24
Sualları qarışdırmaq	<input checked="" type="checkbox"/>
Suallar təqdim etmək	1 %

Sual: Aşağıdakılardan hansı biri avtomatik tənzimləmə sisteminin sxemidir? (Çəki: 1)





Sual: Proporsional-integral tənizləmə qanununun ifadəsini göstərin: (Çəki: 1)

$U = K_I \varepsilon$

$U = \frac{1}{T_I} \int_0^t \varepsilon dt$

$U = K_I \varepsilon + \frac{1}{T_I} \int_0^t \varepsilon dt$

$U = K_I \varepsilon + T_I \frac{d\varepsilon}{dt}$

$U = K_I \varepsilon + \frac{1}{T_I} \int_0^t \varepsilon dt + T_I \frac{d\varepsilon}{dt}$

Sual: Rəqsi bəndin tənliyini göstərin: (Çəki: 1)

$T \frac{d^2 y}{dt^2} + \frac{dy}{dt} = ku$

$T^2 \frac{d^2 y}{dt^2} + y = ku$

$y(t) = ku(t - \tau)$

$y(t) = k(u + k_1 \int_0^t u dt)$

$T^2 \frac{d^2 y}{dt^2} + 2\zeta T \frac{dy}{dt} + y = ku$

Sual: Konservativ bəndin tənliyini göstərin: (Çəki: 1)

$T \frac{d^2 y}{dt^2} + \frac{dy}{dt} = ku$

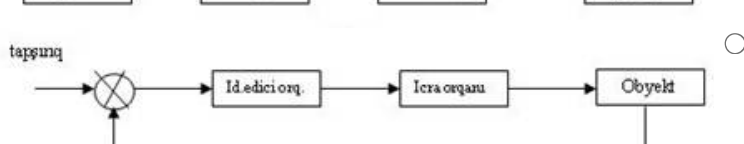
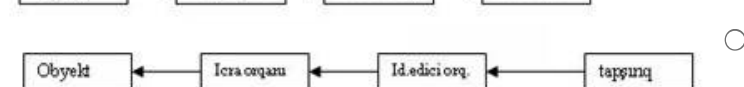
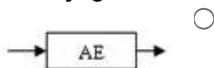
$T^2 \frac{d^2 y}{dt^2} + 2\zeta T \frac{dy}{dt} + y = ku$

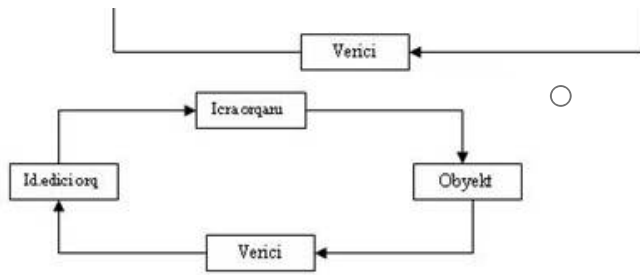
$T^2 \frac{d^2 y}{dt^2} + y = ku$

$y(t) = ku(t - \tau)$

$y(t) = k(u + k_1 \int_0^t u dt)$

Sual: Aşağıdakılardan hansı biri açıq avtomatik idarəetmə sisteminin sxemidir? (Çəki: 1)





Sual: Proporsional-inteqral-diferensial tənizləmə qanununun ifadəsini göstərin: (Çəki: 1)

$$U = K_r \varepsilon \quad \text{○}$$

$$U = \frac{1}{T_i} \int_0^t \varepsilon dt \quad \text{○}$$

$$U = K_r \varepsilon + \frac{1}{T_i} \int_0^t \varepsilon dt \quad \text{○}$$

$$U = K_r \varepsilon + T_d \frac{d\varepsilon}{dt} \quad \text{○}$$

$$U = K_r \varepsilon + \frac{1}{T_i} \int_0^t \varepsilon dt + T_d \frac{d\varepsilon}{dt} \quad \text{●}$$

Sual: Gecikmə bəndin tənliyini göstərin: (Çəki: 1)

$$T \frac{d^2 y}{dt^2} + \frac{dy}{dt} = ku \quad \text{○}$$

$$T^2 \frac{d^2 y}{dt^2} + 2\tau T \frac{dy}{dt} + y = ku \quad \text{○}$$

$$T^2 \frac{d^2 y}{dt^2} + y = ku \quad \text{○}$$

$$y(t) = ku(t - \tau) \quad \text{●}$$

$$y(t) = k(u + k_1 \int_0^t u dt) \quad \text{○}$$

Sual: Bunlardan hansı çıxış qurğuları ola bilər? 1.GÇQ – gücləndirici – çevirici qurğu, 2.İM–icra mexanizmi, 3.V–vericilər, 4.İÇ–ikinci çevricilər, 5.İO–işçi orqanlar, 6.NQ–nəzarət qurğusu. (Çəki: 1)

$$\text{○ } 1, 5, 6$$

$$\text{○ } 2, 3, 5$$

$$\text{○ } 6, 2, 1$$

$$\text{● } 1, 2, 5$$

$$\text{○ } 2, 5, 6$$

Sual: Aşağıdakılardan hansı nəzarət qurğularıdır? 1.GÇQ–gücləndirici – çevirici qurğu, 2.İM–icra mexanizmi, 3.V–vericilər, 4.İÇ–ikinci çevricilər, 5.İO–işçi orqanlar, 6.NQ–nəzarət qurğusu. (Çəki: 1)

$$\text{○ } 1, 2$$

$$\text{○ } 2, 3$$

$$\text{● } 3, 4$$

$$\text{○ } 4, 5$$

$$\text{○ } 5, 6$$

Sual: İM(icra mexanizmi)-ni idarə edən qurğular : 1)kontaktorlar, 2)maqnit buraxıcıları, 3)Bitbus, 4) gücləndiricilər, 5)yaddaş qurğuları. (Çəki: 1)

$$\text{○ } 1, 2, 5$$

$$\text{○ } 2, 4, 3$$

$$\text{○ } 1, 3, 4$$

- 3, 4, 5
 1, 2, 4
-

Sual: Aşağıdakılardan hansı giriş qurğularıdır? 1.GÇQ–gücləndirici–çevirici qurğu, 2.İM–icra mexanizmi, 3.V–vericilər, 4.İÇ–ikinci çevricilər, 5.İO–işçi orqanlar, 6.NQ–nəzarət qurğusu. (Çəki: 1)

- 1 və 2
 2 və 3
 3 və 4
 4 və 5
 3 və 6
-

Sual: Sənaye şəbəkələri vasitələrinə aiddir: 1.zaman releləri, 2.elektromexaniki patronlar, 3.interfeys, 4.PROFİBUS, 5.Modbus (Çəki: 1)

- 1, 2, 5
 2, 4, 3
 1, 3, 4
 3, 4, 5
 1, 2, 4
-

Sual: Aşağıdakılar hansı funksional sxemə daxil olan elementlərdir? AS – interfeys; PROFİBUS; Ethernet; Bitbus; Modbus. (Çəki: 1)

- Nəzarət qurğuları
 İcra orqanlarını idarə edən qurğuları
 Sənaye şəbəkələri vasitələr
 İM-ni idarə edən qurğular
 İnformasiyanı emal edən qurğular
-

Sual: Aşağıdakılar hansı funksional sxemə daxil olan elementlərdir? sayğaclar; yaddaş qurğuları; PMM; PMK; İEHM. (Çəki: 1)

- Nəzarət qurğuları
 İcra orqanlarını idarə edən qurğuları
 Sənaye şəbəkələri vasitələr
 İM-ni idarə edən qurğular
 İnformasiyanı emal edən qurğular
-

Sual: Mühafizə edici qurğulara aid deyil : 1. bloklama 2.qoruyucular 3. Interfeys 4.zaman releləri 5. Sayğaclar (Çəki: 1)

- 1 və 2
 2 və 3
 3 və 4
 1 və 5
 2 və 5
-

Sual: Sənaye şəbəkələri vasitələrinə aid deyil: 1. zaman releləri 2. elektromexaniki patronlar 3. interfeys ; 4.PROFİBUS 5 .Modbus (Çəki: 1)

- 1 və 5
 2 və 3
 Yalnız 1
 4 və 5
 1 və 2
-

Sual: İM(icra mexanizmi)-ni idarə edən qurğulara aid deyil: 1)kontaktorlar 2)maqnit buraxıcıları 3) Bitbus 4)gücləndiricilər 5) yaddaş qurğuları (Çəki: 1)

- 1 və 5

- 2 və 4
 1 və 3
 3, 5
 2 və 4
-

Sual: Aşağıdakılardan hansının köməyi ilə tapşırığı əllə daxil etmək olmaz? 1.kontaktorlar 2.tumblerlər 3.vibroqurğular (Çəki: 1)

- 1 və 2
 Yalnız 2
 1 və 3
 Yalnız 1
 Hamısı ilə tapşırığı əllə daxil etmək olar
-

Sual: Aşağıdakılardan hansı sənaye avtomatikasi vasitələrinə aiddir: 1.Texniki – informasiya ölçmə vasitələri. 2.Elektron funksional və məntiqi qurğular. 3.Tənzimləyicilər və tapşırıq qurğuları. 4.Qida mənbələri. (Çəki: 1)

- 1, 3, 4
 2, 1, 3
 Yalnız 4
 1, 2, 3, 4
 Heç biri
-

Sual: Aşağıdakılardan hansılar kombine edilmiş trigerlərə aiddir? 1)RS triger, 2)DRS triger, 3)D triger,4) JKRS triger (Çəki: 1)

- 1 və 2
 2 və 3
 1 və 4
 2 və 4
 3 və 4
-

Sual: Real inteqrallayıcı bəndin ötürmə funksiyasını göstərin. (Çəki: 1)

- $W(s) = \frac{k}{s}$
 $W(s) = ks$
 $W(s) = \frac{ks}{Ts+1}$
 $W(s) = \frac{k}{Ts+1}$
 $W(s) = \frac{k}{s(Ts+1)}$
-

Sual: Rəqsi bəndin ötürmə funksiyasını göstərin. (Çəki: 1)

- $W(s) = \frac{k}{T^2s^2 + 2\zeta Ts + 1}$
 $W(s) = \frac{k}{(T^2s^2 + 1)}$
 $W(s) = \frac{k}{(T_1s + 1)(T_2s + 1)}$
 $W(s) = ke^{-s}$
 $W(s) = \frac{k}{(Ts+1)^2}$
-

Sual: Konservativ bəndin ötürmə funksiyasını göstərin. (Çəki: 1)

$$W(s) = \frac{k}{T^2 s^2 + 2\xi Ts + 1} \quad \text{○}$$

$$W(s) = \frac{k}{(T^2 s^2 + 1)} \quad \text{●}$$

$$W(s) = \frac{k}{(T_1 s + 1)(T_2 s + 1)} \quad \text{○}$$

$$W(s) = k e^{-s} \quad \text{○}$$

$$W(s) = \frac{k}{(Ts + 1)^2} \quad \text{○}$$

Sual: İki tərtibli aperiodik bəndin ötürmə funksiyasını göstərin. (Çəki: 1)

$$W(s) = \frac{k}{T^2 s^2 + 2\xi Ts + 1} \quad \text{○}$$

$$W(s) = \frac{k}{(T^2 s^2 + 1)} \quad \text{○}$$

$$W(s) = \frac{k}{(T_1 s + 1)(T_2 s + 1)} \quad \text{●}$$

$$W(s) = k e^{-s} \quad \text{○}$$

$$W(s) = \frac{k}{(Ts + 1)^2} \quad \text{○}$$

BÖLMƏ: 10#01

Ad	10#01
Suallardan	6
Maksimal faiz	6
Sualları qarışdırmaq	<input type="checkbox"/>
Suallar təqdim etmək	1 %

Sual: Tənzimləmə obyektlərinin zaman xarakteristikası hansı əyriyə deyilir? (Çəki: 1)

- girişə müəyyən siqnal verdikdə tənzimlənən kəmiyyətin zaman üzrə dəyişmə əyrisinə
- girişə vahid təkən siqnalı verdikdə çıxış kəmiyyətinin dəyişmə əyrisinə
- giriş siqnalı vahid impuls şəklində dəyişdikdə çıxış kəmiyyətinin dəyişmə əyrisinə
- girişə siqnal vermədikdə çıxış kəmiyyətinin dəyişmə əyrisinə
- girişi çıxışla birləşdirdikdə çıxış kəmiyyətinin dəyişmə əyrisinə

Sual: Tənzimləmə obyektlərinin keçid xarakteristikası hansı əyriyə deyilir? (Çəki: 1)

- girişə müəyyən siqnal verdikdə tənzimlənən kəmiyyətin zaman üzrə dəyişmə əyrisinə
- girişə vahid təkən siqnalı verdikdə çıxış kəmiyyətinin dəyişmə əyrisinə
- giriş siqnalı vahid impuls şəklində dəyişdikdə çıxış kəmiyyətinin dəyişmə əyrisinə
- girişə siqnal vermədikdə çıxış kəmiyyətinin dəyişmə əyrisinə
- girişi çıxışla birləşdirdikdə çıxış kəmiyyətinin dəyişmə əyrisinə

Sual: Tənzimləmə obyektlərinin çəki xarakteristikası hansı əyriyə deyilir? (Çəki: 1)

- girişə müəyyən siqnal verdikdə tənzimlənən kəmiyyətin zaman üzrə dəyişmə əyrisinə
- girişə vahid təkən siqnalı verdikdə çıxış kəmiyyətinin dəyişmə əyrisinə
- giriş siqnalı vahid impuls şəklində dəyişdikdə çıxış kəmiyyətinin dəyişmə əyrisinə
- girişə siqnal vermədikdə çıxış kəmiyyətinin dəyişmə əyrisinə
- girişi çıxışla birləşdirdikdə çıxış kəmiyyətinin dəyişmə əyrisinə

Sual: Hansı sistemlər bütövlükdə və ya qlobal dayanıqlı sistemlər adlanır? (Çəki: 1)

- zaman artdıqca tarazlıq vəziyyətindən sonsuz uzaqlaşan sistemlər
 xarici qüvvələrin təsiri kəsildikdən sonra yeni tarazlıq vəziyyətinə gələn sistemlər
 $t \rightarrow \infty$ tarazlıq vəziyyətinə sonsuz vaxtda qayıdan sistemlər
 xarici qüvvələrin təsiri kəsildikdən sonra əvvəlki tarazlıq vəziyyətinə müəyyən xəta daxilində qayıdan sistemlər
 tarazlıq nöqtəsi ətrafında rəqs edən sistemlər


Sual: Hansı sistemlər neytral sistemlər adlanır? (Çəki: 1)

- zaman artdıqca tarazlıq vəziyyətindən sonsuz uzaqlaşan sistemlər
 xarici qüvvələrin təsiri kəsildikdən sonra yeni tarazlıq vəziyyətinə gələn sistemlər
 xarici qüvvələrin təsiri kəsildikdən sonra əvvəlki tarazlıq vəziyyətinə müəyyən xəta daxilində qayıdan sistemlər
 $t \rightarrow \infty$ tarazlıq vəziyyətinə sonsuz vaxtda qayıdan sistemlər
 tarazlıq nöqtəsi ətrafında rəqs edən sistemlər

Sual: Hansı sistemlər bütövlükdə dayanıqsız sistemlər adlanır? (Çəki: 1)

- zaman artdıqca tarazlıq vəziyyətindən sonsuz uzaqlaşan sistemlər
 xarici qüvvələrin təsiri kəsildikdən sonra yeni tarazlıq vəziyyətinə gələn sistemlər
 xarici qüvvələrin təsiri kəsildikdən sonra əvvəlki tarazlıq vəziyyətinə müəyyən xəta daxilində qayıdan sistemlər
 $t \rightarrow \infty$ tarazlıq vəziyyətinə sonsuz vaxtda qayıdan sistemlər
 tarazlıq nöqtəsi ətrafında rəqs edən sistemlər

BÖLMƏ: 10#02

Ad	10#02
Suallardan	22
Maksimal faiz	22
Sualları qarışdırmaq	
Suallar təqdim etmək	1 %

Sual: Gecikmə bəndin ötürmə funksiyasını göstərin. (Çəki: 1)

$$W(s) = \frac{k}{T^2 s^2 + 2\xi Ts + 1}$$

$$W(s) = \frac{k}{(T^2 s^2 + 1)}$$

$$W(s) = \frac{k}{(T_1 s + 1)(T_2 s + 1)}$$

$$W(s) = k e^{-s}$$

$$W(s) = \frac{k}{(Ts + 1)^2}$$

Sual: İrrasional bəndlərin ötürmə funksiyaları hansı şəkildə olur? (Çəki: 1)

- adi kəsr
 düzgün kəsr
 düzgün olmayan kəsr
 mürəkkəb kəsr
 irrasional kəsr

Sual: Hansı sistemlər asimptotik dayanıqlı sistemlər adlanır? (Çəki: 1)

- zaman artdıqca tarazlıq vəziyyətindən sonsuz uzaqlaşan sistemlər

- xarici qüvvələrin təsiri kəsildikdən sonra yeni tarazlıq vəziyyətinə gələn sistemlər
 - xarici qüvvələrin təsiri kəsildikdən sonra əvvəlki tarazlıq vəziyyətinə müəyyən xəta daxilində qayıdan sistemlər
 - tarazlıq vəziyyətinə sonsuz vaxtda qayıdan sistemlər
 - tarazlıq nöqtəsi ətrafında rəqs edən sistemlər
-

Sual: Aşağıdakılardan hansı biri avtomatik tənzimləmə adlanır? (Çəki: 1)

- obyektin iş rejiminin texniki qurğuların köməyi ilə sabit saxlanması və ya müəyyən qanun üzrə dəyişdirilməsi
 - tənzim olunan maşınlar, aparatlar və aqreqlər
 - obyektə məqsədyönlü idarə təsiri göstərən texniki qurğu
 - tənzimləyici ilə obyektin vəhdəti
 - hər hansı prosesin gedişinin insan iştirakı olmadan müayinə edilməsi
-

Sual: Aşağıdakılardan hansı biri avtomatik tənzimləmə obyektini adlanır? (Çəki: 1)

- obyektin iş rejiminin texniki qurğuların köməyi ilə sabit saxlanması və ya müəyyən qanun üzrə dəyişdirilməsi
 - tənzim olunan maşınlar, aparatlar və aqreqlər
 - obyektə məqsədyönlü idarə təsiri göstərən texniki qurğu
 - tənzimləyici ilə obyektin vəhdəti
 - hər hansı prosesin gedişinin insan iştirakı olmadan müayinə edilməsi
-

Sual: Aşağıdakılardan hansı biri tənzimləyici adlanır? (Çəki: 1)

- obyektin iş rejiminin texniki qurğuların köməyi ilə sabit saxlanması və ya müəyyən qanun üzrə dəyişdirilməsi
 - tənzim olunan maşınlar, aparatlar və aqreqlər
 - obyektə məqsədyönlü idarə təsiri göstərən texniki qurğu
 - tənzimləyici ilə obyektin vəhdəti
 - hər hansı prosesin gedişinin insan iştirakı olmadan müayinə edilməsi
-

Sual: Aşağıdakılardan hansı biri avtomatik tənzimləmə sistemi adlanır? (Çəki: 1)

- obyektin iş rejiminin texniki qurğuların köməyi ilə sabit saxlanması və ya müəyyən qanun üzrə dəyişdirilməsi
 - tənzim olunan maşınlar, aparatlar və aqreqlər
 - obyektə məqsədyönlü idarə təsiri göstərən texniki qurğu
 - tənzimləyici ilə obyektin vəhdəti
 - hər hansı prosesin gedişinin insan iştirakı olmadan müayinə edilməsi
-

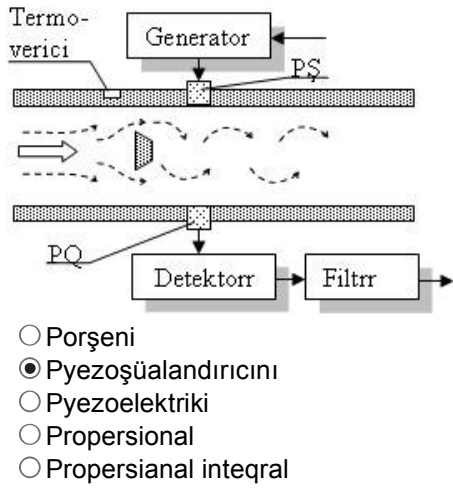
Sual: Aşağıdakılardan hansı biri avtomatik nəzarət sistemi adlanır? (Çəki: 1)

- obyektin iş rejiminin texniki qurğuların köməyi ilə sabit saxlanması və ya müəyyən qanun üzrə dəyişdirilməsi
 - tənzim olunan maşınlar, aparatlar və aqreqlər
 - obyektə məqsədyönlü idarə təsiri göstərən texniki qurğu
 - tənzimləyici ilə obyektin vəhdəti
 - hər hansı prosesin gedişinin insan iştirakı olmadan müayinə edilməsi
-

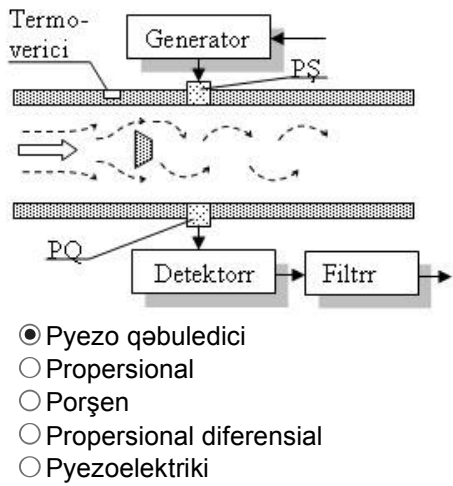
Sual: Aşağıdakılardan hansı biri tənzimlənən kəmiyyətlər adlanır? (Çəki: 1)

- tənzimləmə obyektinin iş rejimini xarakterizə edən fiziki göstəricilər
 - prosesin öz mahiyyəti ilə əlaqədar olmayıb, xarici səbəblərdən yaranan təsirlər
 - obyektin özünün və qurğuların xarakteristikalarının dəyişməsi ilə yaranan təsirlər
 - zamanın məlum funksiyası şəklində verilən təsirlər
 - qiyməti qabaqcadan məlum olmayan təsirlər
-

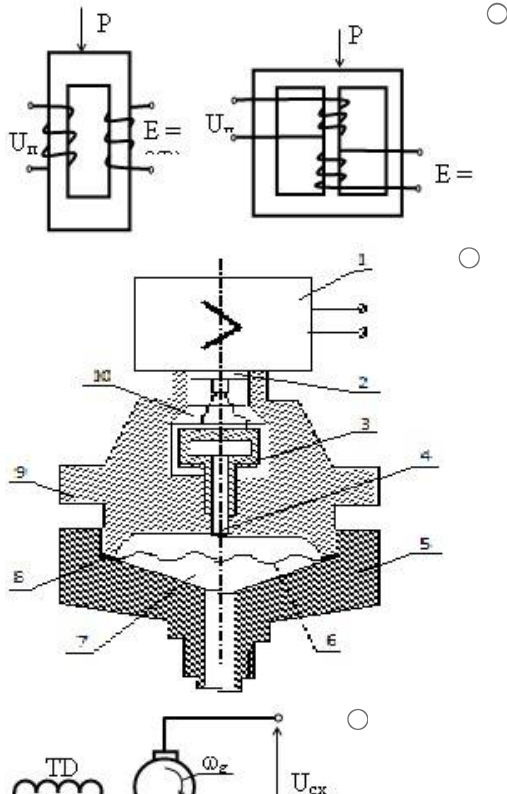
Sual: Şəkilə PŞ- nəyi ifadə edir? (Çəki: 1)

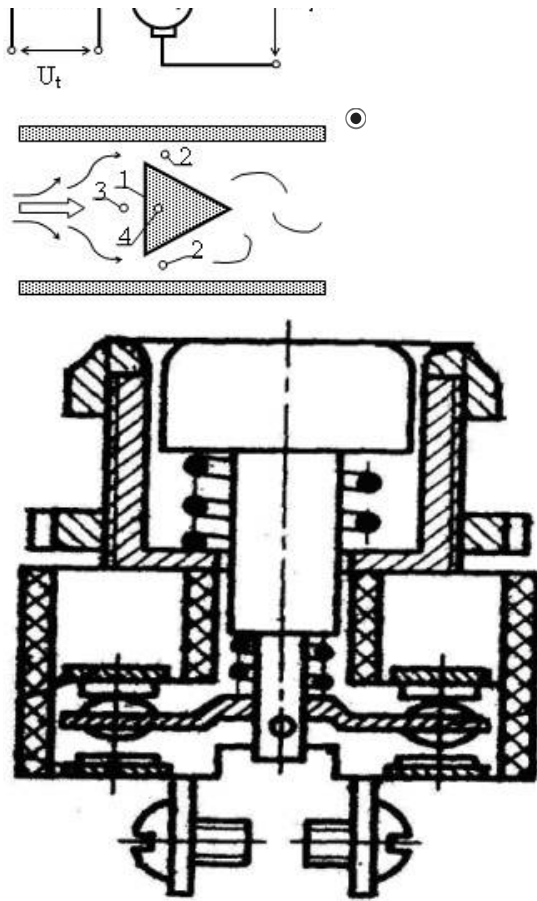


Sual: Şəkilde PQ- nəyi ifade edir? (Çəki: 1)

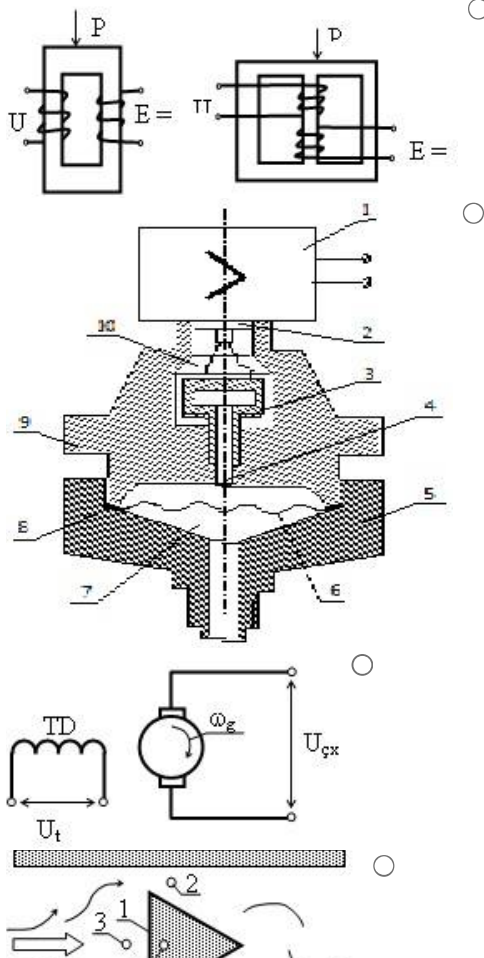


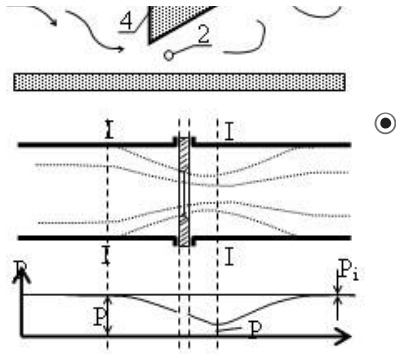
Sual: Aşağıdakılardan hansı Vixrli çevricinin və ya burulğanlı çevricinin şəkilidir? (Çəki: 1)





Sual: Aşağıdakı şəkillərdən hansı Dəyişən təzyiqlər üsulu ilə sərfin ölçülməsi sxemidir? (Çəki: 1)

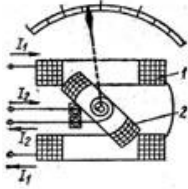




Sual: Güc icra mexanizmlərinin icra orqanına təsir forması hansıdır? (Çəki: 1)

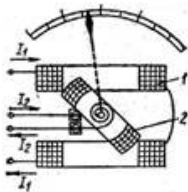
- Moment şəklində
- Qüvvə və Moment şəklində
- Impuls kimi
- Cərəyan kimi
- Qüvvə şəklində

Sual: Şəkilə 2 nəyi göstərir? (Çəki: 1)



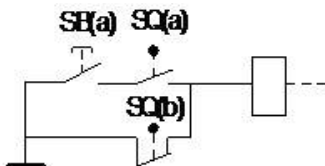
- Hərəkətsiz dolağı
- Releni
- Termocütü
- Hərəkətli dolağı
- Transformatorun içliyini

Sual: Şəkilə 1 nəyi göstərir? (Çəki: 1)



- Hərəkətsiz dolağı
- Releni
- Termocütü
- Hərəkətli dolağı
- Transformatorun içliyini

Sual: Aşağıdakı şəkilə Kontaktsiz giriş qurğularının rele – kontaktor sxemi (RKS)-ilə qoşulması zamanı adətən hansı relələrdən istifadə olunur? (Çəki: 1)



- 3 vəziyyətli relələrdən
- Aralıq relələrindən
- 2 vəziyyətli relələrdən

- Histerezisli relelərdən
- Gecikməli relelərdən

Sual: Güc dövrləri dedikdə nə başa düşülür? (Çəki: 1)

- elektrik mühərrikləri
- transformatorlar
- qızdırıcılar
- Hamısı düzdür
- Hamısı səhvdir

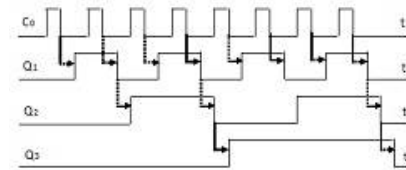
Sual: Komutasiya olunan cərəyanın növünə görə Kontaktorlar hansı növ kontaktorlara bölünürlər? (Çəki: 1)

- sabit cərəyan kontaktorlarına
- kontaktorlarına
- Həm Takt -impulsu, həm də sabit cərəyan kontaktorlarına
- dəyişən cərəyan kontaktorlarına
- Həm sabit cərəyan, həm də dəyişən cərəyan kontaktorlarına

Sual: Rəqəmsal sayğaclar nə üçün istifadə olunur? (Çəki: 1)

- 2 ədəd çoxmərtəbəli ikilik ədədin müqayisə edilməsini
- m elementli giriş kodunu çıxışlardan birində siqnala çevirmək
- rəqəmlərin yazılması
- girişində siqnallar şəklində verilən iki ədədin cəmini hesablamaq
- takt impulsları saymaq

Sual: Verilmiş Prinsipial sxem aşağıdakılardan hansına aiddir? (Çəki: 1)



- rəqəmsal sayğac
- multipleksor
- cəmləyici
- müqayisə qurğusu
- deşifrator

Sual: İnformasiyanı emal edən qurğuların kontaktsiz işləmə prinsipində hansı kəmiyyətin dəyişməsindən istifadə olunur? (Çəki: 1)

- Müqavimətin
- Tutum və induktivliyin
- Cərəyan şiddəti və gərginliyin
- Maqnit selinin
- Hamısının

BÖLMƏ: 11#01

Ad	11#01
Suallardan	3
Maksimal faiz	3
Sualları qarışdırmaq	<input checked="" type="checkbox"/>
Suallar təqdim etmək	1 %

Sual: Hansı təsirlər daxili həyəcanlandırıcı təsirlər adlanır ? (Çəki: 1)

- tənzimləmə obyektinin iş rejimini xarakterizə edən fiziki göstəricilər
- prosesin öz mahiyyəti ilə əlaqədar olmayıb, xarici səbəblərdən yaranan təsirlər
- obyektin özünün və qurğuların xarakteristikalarının dəyişməsi ilə yaranan təsirlər
- zamanın məlum funksiyası şəklində verilən təsirlər
- qiyməti qabaqcadan məlum olmayan təsirlər

Sual: Avtomatik tənzimləmə sistemlərinin təsnifatında tənzimləmənin məqsədinə əsasən hansı sistemlər mövcuddur? Düzgün olmayanı seçin. (Çəki: 1)

- stabilləşdirmə
- optimal
- adaptiv
- mühafizə
- izləyici

Sual: Hansı təsirlər xarici həyəcanlandırıcı təsirlər adlanır? (Çəki: 1)

- tənzimləmə obyektinin iş rejimini xarakterizə edən fiziki göstəricilər
- prosesin öz mahiyyəti ilə əlaqədar olmayıb, xarici səbəblərdən yaranan təsirlər
- obyektin özünün və qurğuların xarakteristikalarının dəyişməsi ilə yaranan təsirlər
- zamanın məlum funksiyası şəklində verilən təsirlər
- qiyməti qabaqcadan məlum olmayan təsirlər

BÖLMƏ: 11#02

Ad	11#02
Suallardan	18
Maksimal faiz	18
Sualları qarışdırmaq	<input checked="" type="checkbox"/>
Suallar təqdim etmək	1 %

Sual: Hansı təsirlər xarici həyəcanlandırıcı təsirlər adlanır? (Çəki: 1)

- tənzimləmə obyektinin iş rejimini xarakterizə edən fiziki göstəricilər
- prosesin öz mahiyyəti ilə əlaqədar olmayıb, xarici səbəblərdən yaranan təsirlər
- obyektin özünün və qurğuların xarakteristikalarının dəyişməsi ilə yaranan təsirlər
- zamanın məlum funksiyası şəklində verilən təsirlər
- qiyməti qabaqcadan məlum olmayan təsirlər

Sual: Determinik həyəcanlandırıcı təsirlər hansı təsirlərdir? (Çəki: 1)

- tənzimləmə obyektinin iş rejimini xarakterizə edən fiziki göstəricilər
- prosesin öz mahiyyəti ilə əlaqədar olmayıb, xarici səbəblərdən yaranan təsirlər
- obyektin özünün və qurğuların xarakteristikalarının dəyişməsi ilə yaranan təsirlər
- zamanın məlum funksiyası şəklində verilən təsirlər
- qiyməti qabaqcadan məlum olmayan təsirlər

Sual: Təsadüfi həyəcanlandırıcı təsirlər hansı təsirlərdir? (Çəki: 1)

- tənzimləmə obyektinin iş rejimini xarakterizə edən fiziki göstəricilər
- prosesin öz mahiyyəti ilə əlaqədar olmayıb, xarici səbəblərdən yaranan təsirlər
- obyektin özünün və qurğuların xarakteristikalarının dəyişməsi ilə yaranan təsirlər
- zamanın məlum funksiyası şəklində verilən təsirlər
- qiyməti qabaqcadan məlum olmayan təsirlər

Sual: Tənzimlənən kəmiyyətlər obyektin hansı koordinatlarıdır? (Çəki: 1)

- vəziyyət koordinatları
 - giriş koordinatları
 - tənzimlənən koordinatlar
 - çıxış koordinatları
 - nəzarət olunan koordinatlar
-

Sual: Girişi pilləvari dəyişdikdə vəziyyəti zamana görə dəyişən obyektlər necə adlanır? (Çəki: 1)

- statik
 - ətalətsiz
 - sakit
 - sürüşən
 - dinamik
-

Sual: Tənzimləyici ilə obyektin vəhdəti necə adlanır? (Çəki: 1)

- tənzimləmə sistemi
 - tənzimləmə
 - tənzimləyici
 - tənzimləmə obyektı
 - tənzimlənən kəmiyyət
-

Sual: Obyektə məqsədyönlü idarə təsiri göstərən texniki qurğu necə adlanır? (Çəki: 1)

- tənzimləmə
 - tənzimləmə sistemi
 - tənzimləyici
 - tənzimləmə obyektı
 - tənzimlənən kəmiyyət
-

Sual: Obyektin iş rejimini texniki qurğuların köməyiylə sabit saxlanması və ya müəyyən qanun üzrə dəyişdirilməsi necə adlanır? (Çəki: 1)

- tənzimləmə
 - tənzimləmə sistemi
 - tənzimləyici
 - tənzimləmə obyektı
 - tənzimlənən kəmiyyət
-

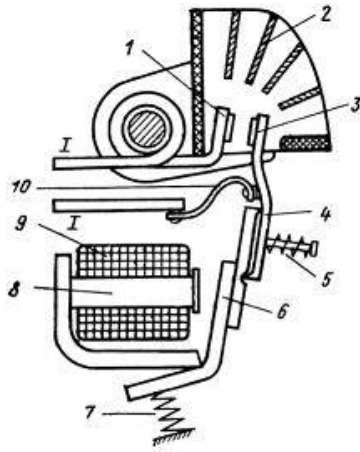
Sual: Aşağıdakılardan hanslar kombinə edilmiş trigerlərə aiddir? 1)RST triger 2)DRS triger 3)JKRS (Çəki: 1)

- yalnız 1
 - yalnız 2
 - yalnız 3
 - 1, 2, 3
 - 1 və 2
-

Sual: Parametrik icra mexanizmləri icra orqaninin vəziyyətinin dəyişməsinə hansı parametrlərin dəyişməsi nəticəsində təsir göstərir? (Çəki: 1)

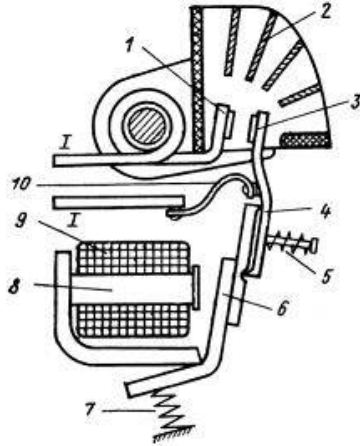
- müqavimət
 - maqnit seli
 - bütün bəndlər doğrudur
 - temperatur
 - sürət
-

Sual: Aşağıdakı şəkildə 3-nəyi ifadə edir? (Çəki: 1)



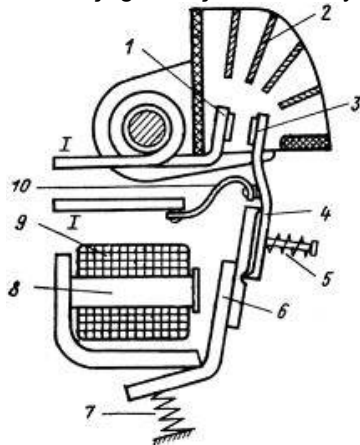
- Hərəkətli kontaktı
- Hərəkətsiz kontaktı
- İçliyi
- Dolağı
- Qaytarıcı yayı

Sual: Aşağıdakı şəkildə 2-nəyi ifadə edir? (Çəki: 1)



- Hərəkətli kontaktı
- Qövs söndürmə sistemi
- İçliyi
- Dolağı
- Qaytarıcı yayı

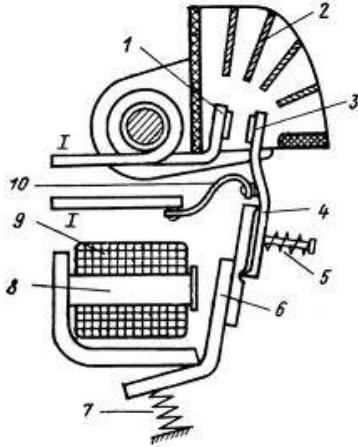
Sual: Aşağıdakı şəkildə 5-nəyi ifadə edir? (Çəki: 1)



- Hərəkətli kontaktı
- Yay

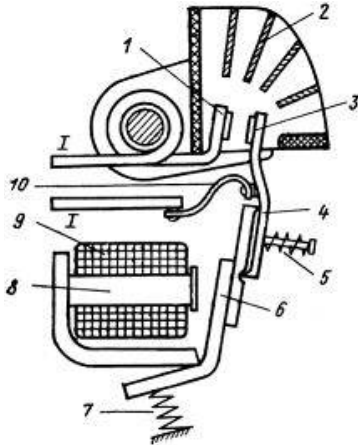
- Içliyi
- Dolağı
- Qaytarıcı yayı

Sual: Aşağıdaki şəkildə 6-nəyi ifadə edir? (Çəki: 1)



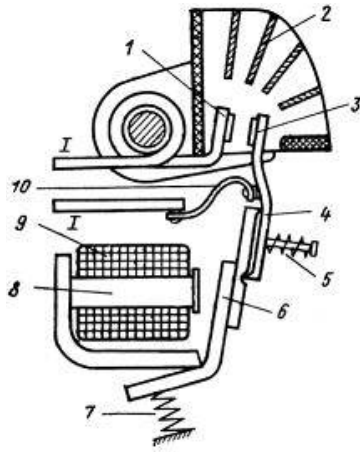
- Hərəkətli kontaktı
- Lövbər
- Içliyi
- Dolağı
- Qaytarıcı yayı

Sual: Aşağıdaki şəkildə 7-nəyi ifadə edir? (Çəki: 1)



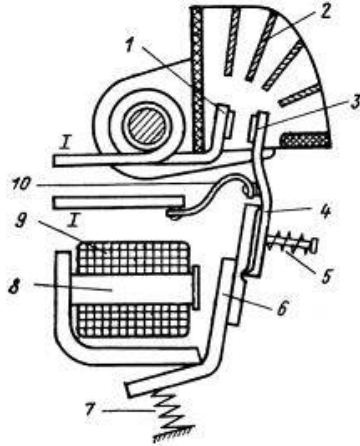
- Hərəkətli kontaktı
- Hərəkətsiz kontaktı
- Içliyi
- Dolağı
- Qaytarıcı yayı

Sual: Aşağıdaki şəkildə 9-nəyi ifadə edir? (Çəki: 1)



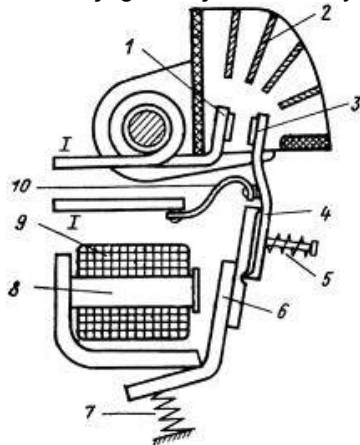
- Hərəkətli kontaktı
- Hərəkətsiz kontaktı
- İçliyi
- Dolağı
- Qaytarıcı yayı

Sual: Aşağıdakı şəkildə 8-nəyi ifadə edir? (Çəki: 1)



- Hərəkətli kontaktı
- Hərəkətsiz kontaktı
- İçliyi
- Dolağı
- Qaytarıcı yayı


Sual: Aşağıdakı şəkildə 4-nəyi ifadə edir? (Çəki: 1)



- Şarnir şəkilli qol
- Hərəkətsiz kontaktı

- İçliyi
 Dolağı
 Qaytarıcı yayı

BÖLMƏ: 11#03

Ad	11#03
Suallardan	58
Maksimal faiz	58
Sualları qarışdırmaq	
Suallar təqdim etmək	1 %

Sual: İdarə və həyəcanlandırıcı təsirlər obyektin hansı koordinatlarıdır? (Çəki: 1)

- giriş koordinatları
 vəziyyət koordinatları
 tənzimlənən koordinatlar
 çıxış koordinatları
 nəzarət olunan koordinatlar

Sual: Tənzim olunan maşınlar, aparatlar,aqreqatlar necə adlanır? (Çəki: 1)

- tənzimləmə
 tənzimləmə sistemi
 tənzimləyici
 tənzimləmə obyektı
 tənzimlənən kəmiyyət

Sual: Tənzimləmə obyektinin iş rejimini xarakterizə edən fiziki göstəricilər necə adlanır? (Çəki: 1)

- tənzimləmə
 tənzimləmə sistemi
 tənzimləyici
 tənzimləmə obyektı
 tənzimlənən kəmiyyətlər (koordinatlar)

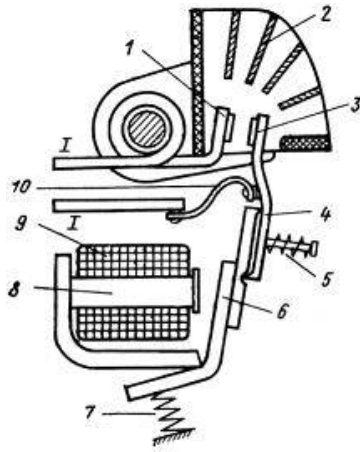
Sual: İnformasiyanı emal edən qurğulara aiddir? 1.yaddaş qurğuları, 2.PMM, 3.PMK, 4.İEHM. (Çəki: 1)

- 1, 2, 5
 2, 4, 3
 1, 2, 3, 4
 3, 4, 1
 1, 2, 4

Sual: Bunlardan neçəsi tapşırığı əl ilə daxil etmək üçün istifadə olunur? 1.düymələr, 2.tumblər, 3.kontaktorlar, 4.gücləndiricilər, 5.klaviatura. (Çəki: 1)

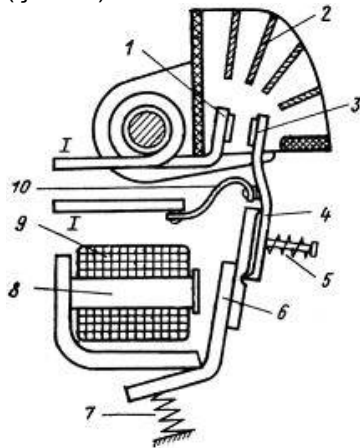
- Biri
 İkisi
 Üçü
 Dördü
 Beşi

Sual: Aşağıdakı sabit cərəyan kontaktorunun sxemində hərəkətsiz kontakt hansı rəqəmlə işarə olunub? (Çəki: 1)



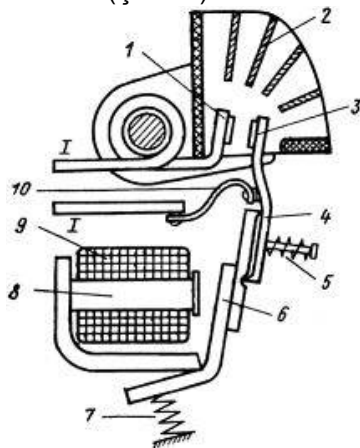
- 1
- 2
- 3
- 4
- 5

Sual: Aşağıdakı sabit cərəyan kontaktorunun sxemində hərəkətli kontakt hansı rəqəmlə işarə olunub? (Çəki: 1)



- 1
- 2
- 3
- 4
- 5

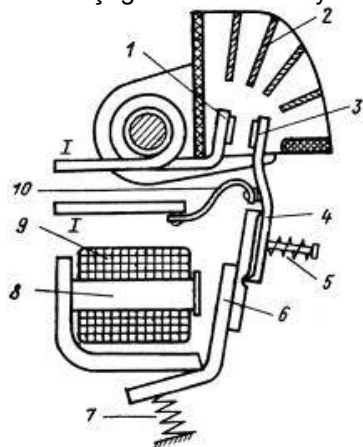
Sual: Aşağıdakı sabit cərəyan kontaktorunun sxemində qövs söndürmə sistemi hansı rəqəmlə işarə olunub? (Çəki: 1)



- 1

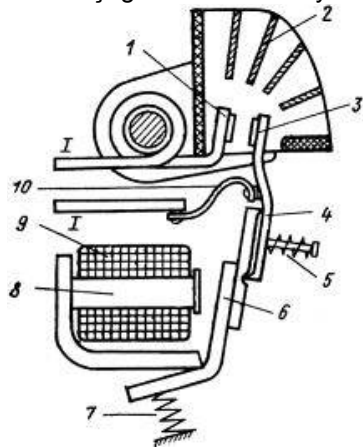
- 2
- 3
- 4
- 5

Sual: Aşağıdakı sabit cərəyan kontaktorunun sxemində qol hansı rəqəmlə işarə olunub? (Çəki: 1)



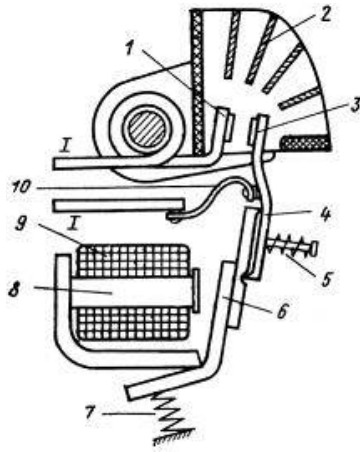
- 1
- 2
- 3
- 4
- 5

Sual: Aşağıdakı sabit cərəyan kontaktorunun sxemində lövbər hansı rəqəmlə işarə olunub? (Çəki: 1)



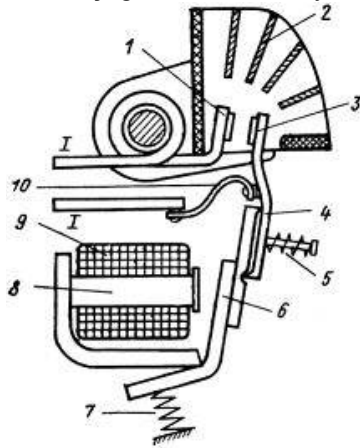
- 6
- 7
- 8
- 9
- 10

Sual: Aşağıdakı sabit cərəyan kontaktorunun sxemində qaytarıcı yay hansı rəqəmlə işarə olunub? (Çəki: 1)



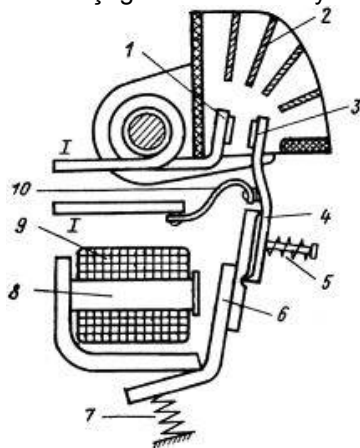
- 6
 7
 8
 9
 10

Sual: Aşağıdakı sabit cərəyan kontaktorunun sxeminə içlik hansı rəqəmlə işarə olunub? (Çəki: 1)



- 6
 7
 8
 9
 10

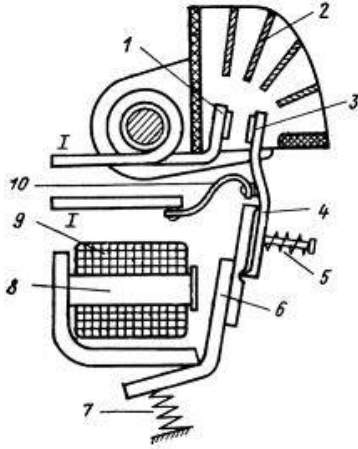
Sual: Aşağıdakı sabit cərəyan kontaktorunun sxeminə dolağ hansı rəqəmlə işarə olunub? (Çəki: 1)



- 6
 7

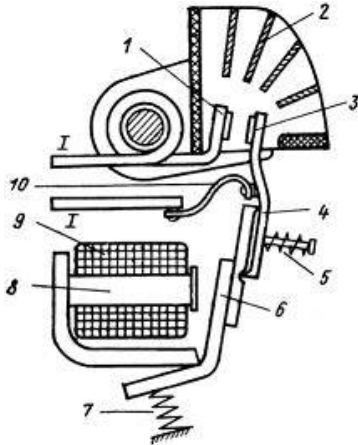
- 8
 9
 10

Sual: Aşağıdakı sabit cərəyan kontaktorunun sxemində mis lenti hansı rəqəmlə işarə olunub? (Çəki: 1)



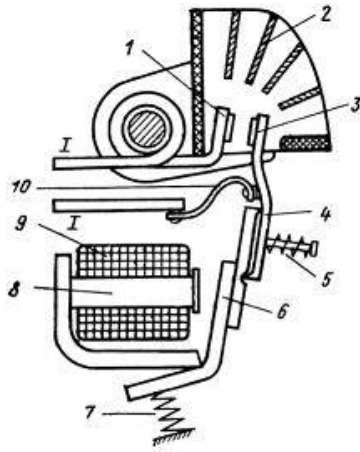
- 6
 7
 8
 9
 10

Sual: Aşağıdakı sabit cərəyan kontaktorunun sxemində yay hansı rəqəmlə işarə olunub? (Çəki: 1)



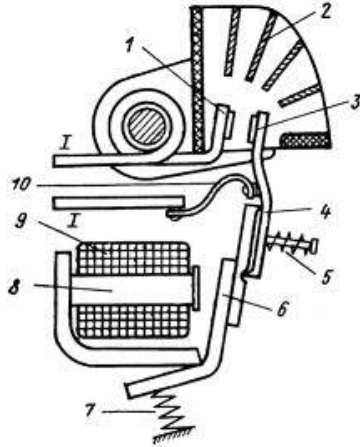
- 1
 2
 3
 4
 5

Sual: Aşağıdakı sabit cərəyan kontaktorunun sxemində 1 və 2 uyğun olaraq hansı elementlərdir? (Çəki: 1)



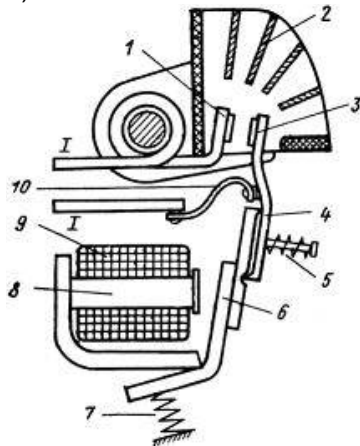
- hərəkətli və hərəkətsiz kontaktlar
- hərəkətsiz kontakt və qövs söndürmə sistemi
- qol və lövbər
- yay və qol
- hərəkətli kontakt və qol

Sual: Aşağıdakı sabit cərəyan kontaktorunun sxeminə 1 və 3 uyğun olaraq hansı elementlərdir? (Çəki: 1)



- hərəkətsiz və hərəkətli kontaktlar
- hərəkətli kontakt və qövs söndürmə sistemi
- qol və lövbər
- yay və qol
- hərəkətli kontakt və qol

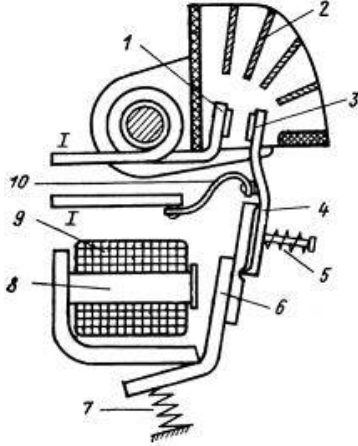
Sual: Aşağıdakı sabit cərəyan kontaktorunun sxemində 1 və 4 uyğun olaraq hansı elementlərdir? (Çəki: 1)



- hərəkətli və hərəkətsiz kontaktlar

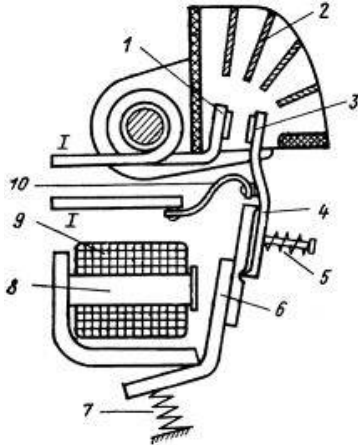
- hərəkətli kontakt və qövs söndürmə sistemi
- qol və lövbər
- yay və qol
- hərəkətsiz kontakt və qol

Sual: Aşağıdakı sabit cərəyan kontaktorunun sxemidə 1 və 5 uyğun olaraq hansı elementlərdir? (Çəki: 1)



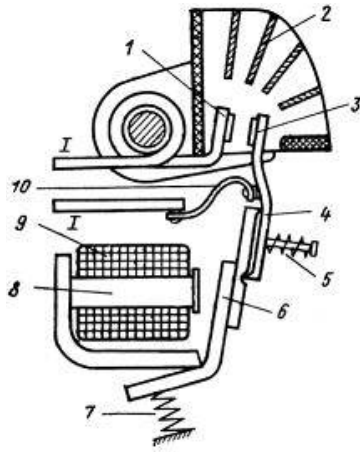
- hərəkətli və hərəkətsiz kontaktlar
- hərəkətsiz kontakt və yay
- qol və lövbər
- lövbər və qol
- hərəkətli kontakt və qol

Sual: Aşağıdakı sabit cərəyan kontaktorunun sxemidə 1 və 6 uyğun olaraq hansı elementlərdir? (Çəki: 1)



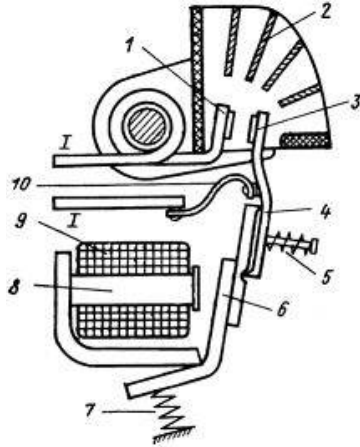
- hərəkətli və hərəkətsiz kontaktlar
- hərəkətsiz kontakt və lövbər
- qol və lövbər
- yay və qol
- hərəkətli kontakt və qol

Sual: Aşağıdakı sabit cərəyan kontaktorunun sxemidə 1 və 7 uyğun olaraq hansı elementlərdir? (Çəki: 1)



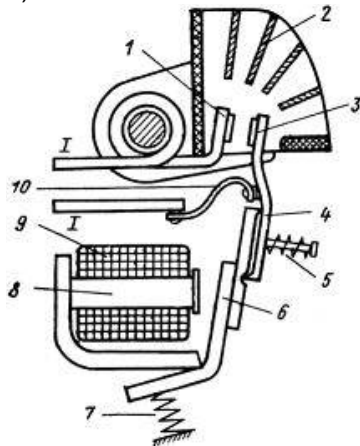
- hərəkətli və hərəkətsiz kontaktlar
- hərəkətli kontakt və qövs söndürmə sistemi
- qol və lövbər
- lövbər və qol
- hərəkətsiz kontakt və qaytarıcı yay

Sual: Aşağıdakı sabit cərəyan kontaktorunun sxemidə 1 və 8 uyğun olaraq hansı elementlərdir? (Çəki: 1)



- hərəkətli və hərəkətsiz kontaktlar
- hərəkətli kontakt və qövs söndürmə sistemi
- qol və lövbər
- yay və qol
- hərəkətsiz kontakt və içlik

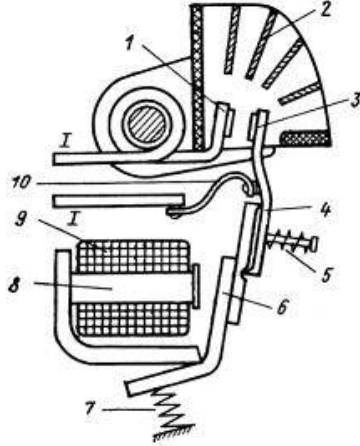
Sual: Aşağıdakı sabit cərəyan kontaktorunun sxemidə 1 və 9 uyğun olaraq hansı elementlərdir? (Çəki: 1)



- hərəkətli və hərəkətsiz kontaktlar

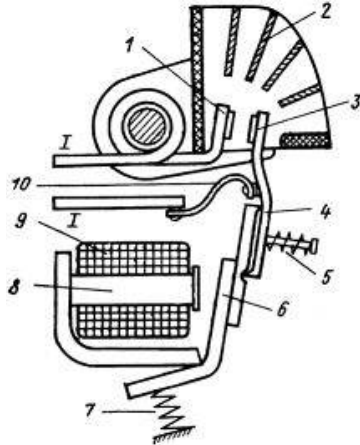
- hərəkətli kontakt və qövs söndürmə sistemi
- qol və lövbər
- yay və qol
- hərəkətsiz kontakt və dolağ

Sual: Aşağıdakı sabit cərəyan kontaktorunun sxemidə 2 və 3 uyğun olaraq hansı elementlərdir? (Çəki: 1)



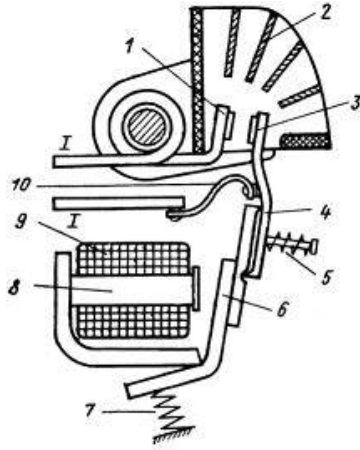
- hərəkətli və hərəkətsiz kontaktlar
- qövs söndürmə sistemi və hərəkətli kontakt
- qol və lövbər
- yay və qol
- hərəkətsiz kontakt və çəvik mis lenti

Sual: Aşağıdakı sabit cərəyan kontaktorunun sxemidə 2 və 4 uyğun olaraq hansı elementlərdir? (Çəki: 1)



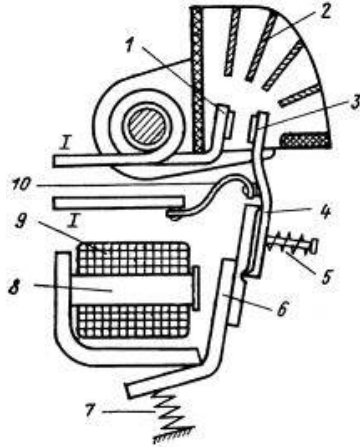
- hərəkətli və hərəkətsiz kontaktlar
- qövs söndürmə sistemi və qol
- qol və lövbər
- yay və qol
- hərəkətsiz kontakt və çəvik mis lenti

Sual: Aşağıdakı sabit cərəyan kontaktorunun sxemidə 2 və 5 uyğun olaraq hansı elementlərdir? (Çəki: 1)



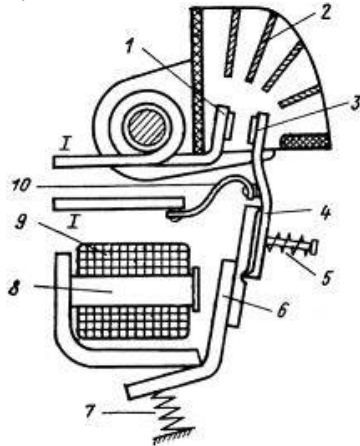
- hərəkətli və hərəkətsiz kontaktlar
- qövs söndürmə sistemi və yay
- qol və lövbər
- yay və qol
- hərəkətsiz kontakt və çəvik mis lenti

Sual: Aşağıdakı sabit cərəyan kontaktorunun sxemində 2 və 6 uyğun olaraq hansı elementlərdir? (Çəki: 1)



- hərəkətli və hərəkətsiz kontaktlar
- qövs söndürmə sistemi və lövbər
- qol və lövbər
- yay və qol
- hərəkətsiz kontakt və çəvik mis lenti

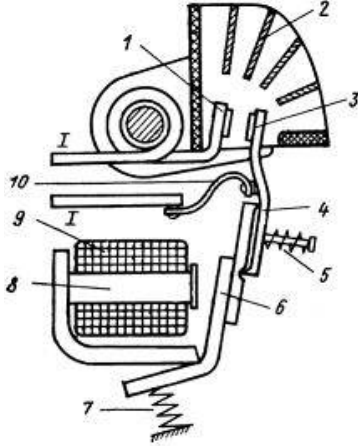
Sual: Aşağıdakı sabit cərəyan kontaktorunun sxemində 2 və 7 uyğun olaraq hansı elementlərdir? (Çəki: 1)



- hərəkətli və hərəkətsiz kontaktlar

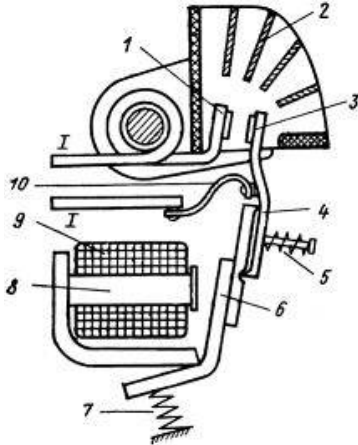
- qövs söndürmə sisitemi və qaytarıcı yay
- qol və lövbər
- lövbər və qol
- hərəkətsiz kontakt və çevik mis lenti

Sual: Aşağıdakı sabit cərəyan kontaktorunun sxemində 2 və 8 uyğun olaraq hansı elementlərdir? (Çəki: 1)



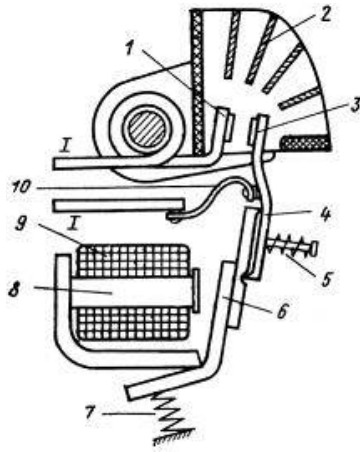
- hərəkətli və hərəkətsiz kontaktlar
- qövs söndürmə sisitemi və içlik
- qol və lövbər
- yay və qol
- hərəkətsiz kontakt və çevik mis lenti

Sual: Aşağıdakı sabit cərəyan kontaktorunun sxemində 2 və 9 uyğun olaraq hansı elementlərdir? (Çəki: 1)



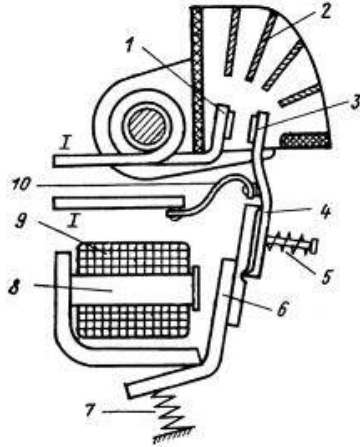
- hərəkətli və hərəkətsiz kontaktlar
- qövs söndürmə sisitemi və dolağ
- qol və lövbər
- yay və qol
- hərəkətsiz kontakt və çevik mis lenti

Sual: Aşağıdakı sabit cərəyan kontaktorunun sxemində 2 və 10 uyğun olaraq hansı elementlərdir? (Çəki: 1)



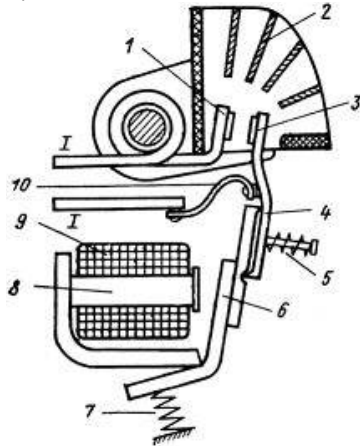
- hərəkətli və hərəkətsiz kontaktlar
- qövs söndürmə sistemi və çevik mis lenti
- qol və lövbər
- yay və qol
- hərəkətsiz kontakt və çevik mis lenti

Sual: Aşağıdakı sabit cərəyan kontaktorunun sxemində 3 və 4 uyğun olaraq hansı elementlərdir? (Çəki: 1)



- hərəkətli kontakt və qol
- qövs söndürmə sistemi və çevik mis lenti
- qol və lövbər
- yay və qol
- hərəkətsiz kontakt və çevik mis lenti

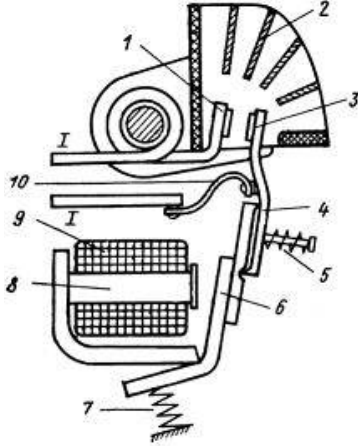
Sual: Aşağıdakı sabit cərəyan kontaktorunun sxemində 3 və 5 uyğun olaraq hansı elementlərdir? (Çəki: 1)



- hərəkətli kontakt və yay

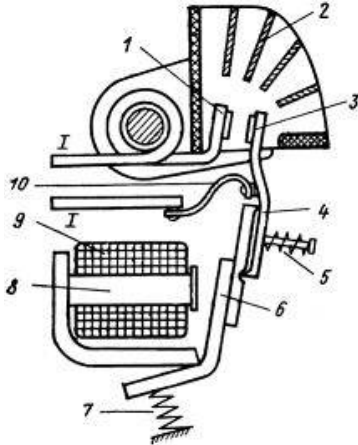
- qövs söndürmə sisitemi və çevik mis lenti
- qol və lövbər
- qövs və qol
- hərəkətsiz kontakt və çevik mis lenti

Sual: Aşağıdakı sabit cərəyan kontaktorunun sxemində 3 və 6 uyğun olaraq hansı elementlərdir? (Çəki: 1)



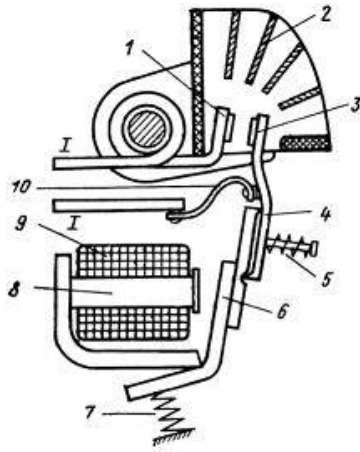
- hərəkətli kontakt və lövbər
- qövs söndürmə sisitemi və çevik mis lenti
- qol və lövbər
- yay və qol
- hərəkətsiz kontakt və çevik mis lenti

Sual: Aşağıdakı sabit cərəyan kontaktorunun sxemində 3 və 7 uyğun olaraq hansı elementlərdir? (Çəki: 1)



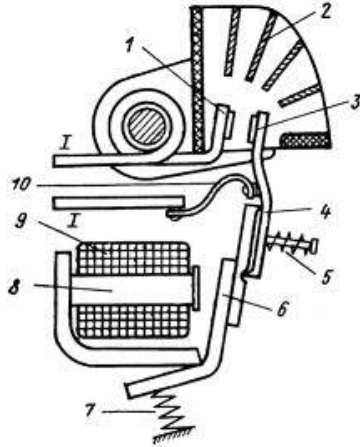
- hərəkətli kontakt və qaytarıcı yay
- qövs söndürmə sisitemi və çevik mis lenti
- qol və lövbər
- lövbər və qol
- hərəkətsiz kontakt və çevik mis lenti

Sual: Aşağıdakı sabit cərəyan kontaktorunun sxemində 3 və 8 uyğun olaraq hansı elementlərdir? (Çəki: 1)



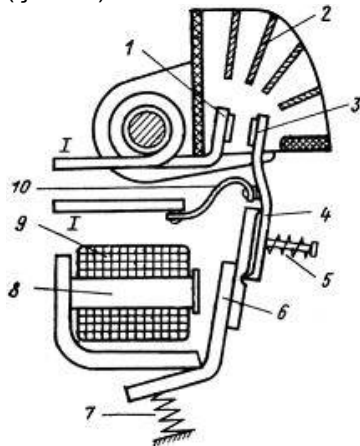
- hərəkətli kontakt və içlik
- qövs söndürmə sisitemi və çevik mis lenti
- qol və lövbər
- yay və qol
- hərəkətsiz kontakt və çevik mis lenti

Sual: Aşağıdakı sabit cərəyan kontaktorunun sxemində 3 və 9 uyğun olaraq hansı elementlərdir? (Çəki: 1)



- hərəkətli kontakt və dolağ
- qövs söndürmə sisitemi və çevik mis lenti
- qol və lövbər
- yay və qol
- hərəkətsiz kontakt və çevik mis lenti

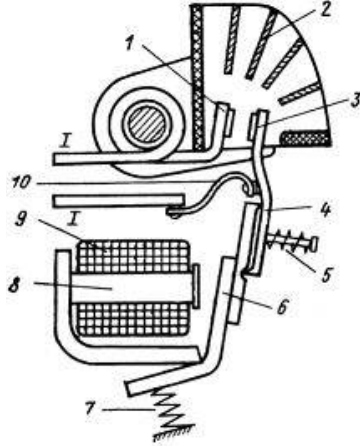
Sual: Aşağıdakı sabit cərəyan kontaktorunun sxemində 3 və 10 uyğun olaraq hansı elementlərdir? (Çəki: 1)



- hərəkətli kontakt və çevik mis lenti

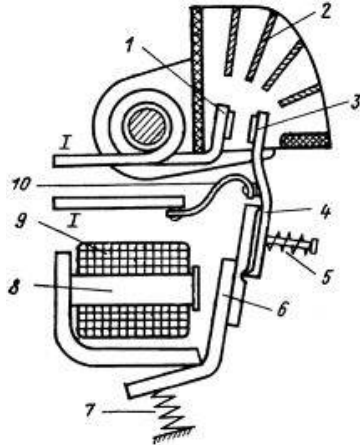
- qövs söndürmə sisitemi və çevik mis lenti
- qol və lövbər
- yay və qol
- hərəkətsiz kontakt və çevik mis lenti

Sual: Aşağıdakı sabit cərəyan kontaktorunun sxemində 4 və 5 uyğun olaraq hansı elementlərdir? (Çəki: 1)



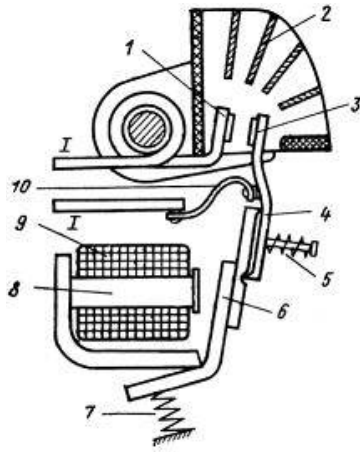
- hərəkətli kontakt və çevik mis lenti
- qövs söndürmə sisitemi və çevik mis lenti
- qövs söndürmə sisitemi və lövbər
- qol və yay
- hərəkətsiz kontakt və çevik mis lenti

Sual: Aşağıdakı sabit cərəyan kontaktorunun sxemində 4 və 6 uyğun olaraq hansı elementlərdir? (Çəki: 1)



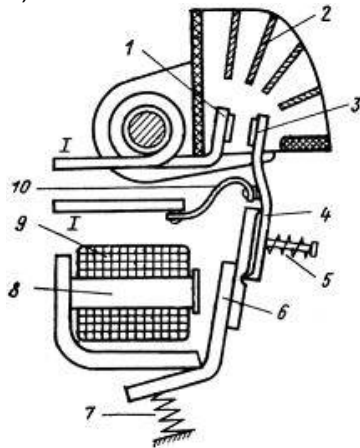
- hərəkətli kontakt və çevik mis lenti
- qövs söndürmə sisitemi və çevik mis lenti
- qövs söndürmə sisitemi və lövbər
- qol və lövbər
- hərəkətsiz kontakt və çevik mis lenti

Sual: Aşağıdakı sabit cərəyan kontaktorunun sxemində 4 və 7 uyğun olaraq hansı elementlərdir? (Çəki: 1)



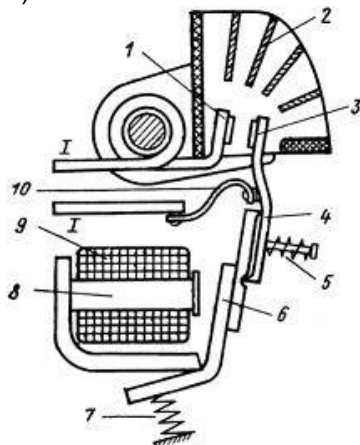
- hərəkətli kontakt və çevik mis lenti
- qövs söndürmə sisitemi və çevik mis lenti
- qövs söndürmə sisitemi və lövbər
- qol və qaytarıcı yay
- hərəkətsiz kontakt və çevik mis lenti

Sual: Aşağıdakı sabit cərəyan kontaktorunun sxemində 4 və 8 uyğun olaraq hansı elementlərdir? (Çəki: 1)



- hərəkətli kontakt və çevik mis lenti
- qövs söndürmə sisitemi və çevik mis lenti
- qövs söndürmə sisitemi və lövbər
- qol və içlik
- hərəkətsiz kontakt və çevik mis lenti

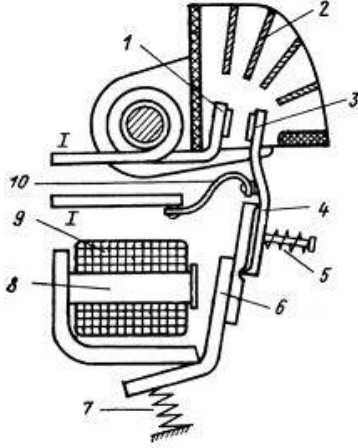
Sual: Aşağıdakı sabit cərəyan kontaktorunun sxemində 4 və 9 uyğun olaraq hansı elementlərdir? (Çəki: 1)



- hərəkətli kontakt və çevik mis lenti

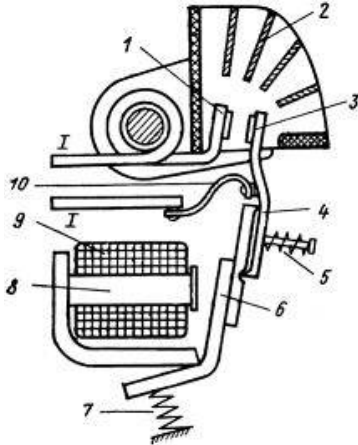
- qövs söndürmə sisitemi və çevik mis lenti
- qövs söndürmə sisitemi və lövbər
- qol və dolağ
- hərəkətsiz kontakt və çevik mis lenti

Sual: Aşağıdakı sabit cərəyan kontaktorunun sxemində 4 və 10 uyğun olaraq hansı elementlərdir? (Çəki: 1)



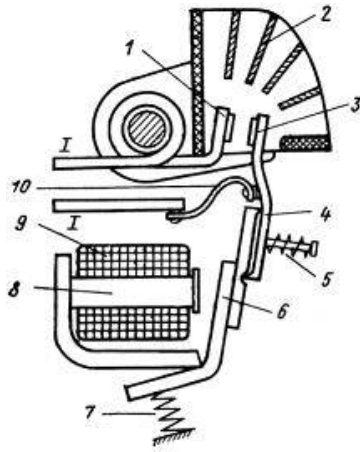
- hərəkətli kontakt və çevik mis lenti
- qövs söndürmə sisitemi və çevik mis lenti
- qövs söndürmə sisitemi və lövbər
- qol və çevik mis lenti
- hərəkətsiz kontakt və çevik mis lenti

Sual: Aşağıdakı sabit cərəyan kontaktorunun sxemində 5 və 6 uyğun olaraq hansı elementlərdir? (Çəki: 1)



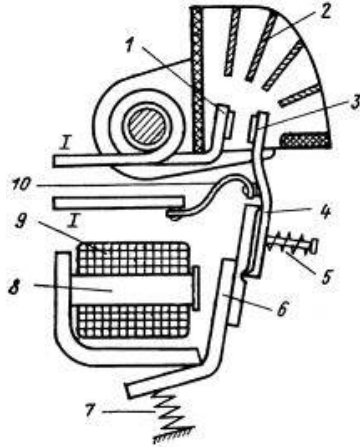
- hərəkətli kontakt və çevik mis lenti
- qövs söndürmə sisitemi və çevik mis lenti
- qövs söndürmə sisitemi və lövbər
- qol və çevik mis lenti
- yay və lövbər

Sual: Aşağıdakı sabit cərəyan kontaktorunun sxemində 5 və 8 uyğun olaraq hansı elementlərdir? (Çəki: 1)



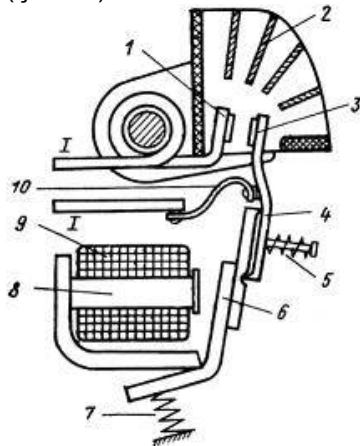
- hərəkətli kontakt və çevik mis lenti
- qövs söndürmə sisitemi və çevik mis lenti
- qövs söndürmə sisitemi və lövbər
- qol və çevik mis lenti
- yay və içlik

Sual: Aşağıdakı sabit cərəyan kontaktorunun sxemində 5 və 9 uyğun olaraq hansı elementlərdir? (Çəki: 1)



- hərəkətli kontakt və çevik mis lenti
- qövs söndürmə sisitemi və çevik mis lenti
- qövs söndürmə sisitemi və lövbər
- qol və çevik mis lenti
- yay və dolağ

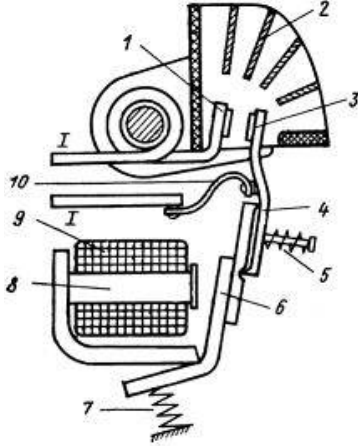
Sual: Aşağıdakı sabit cərəyan kontaktorunun sxemində 5 və 10 uyğun olaraq hansı elementlərdir? (Çəki: 1)



- hərəkətli kontakt və çevik mis lenti

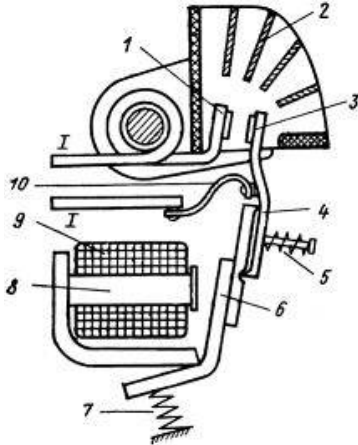
- qövs söndürmə sisitemi və çevik mis lenti
- qövs söndürmə sisitemi və lövbər
- qol və çevik mis lenti
- yay və çevik mis lenti

Sual: Aşağıdakı sabit cərəyan kontaktorunun sxemində 6 və 7 uyğun olaraq hansı elementlərdir? (Çəki: 1)



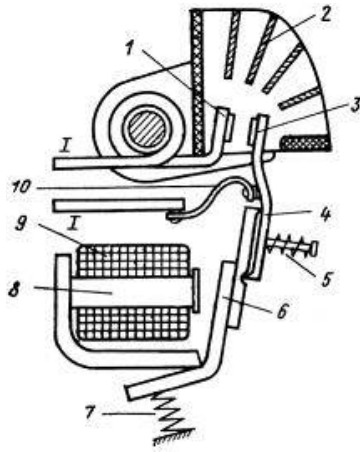
- hərəkətli kontakt və çevik mis lenti
- qövs söndürmə sisitemi və çevik mis lenti
- qövs söndürmə sisitemi və lövbər
- lövbər və qaytarıcı yay
- yay və çevik mis lenti

Sual: Aşağıdakı sabit cərəyan kontaktorunun sxemində 6 və 8 uyğun olaraq hansı elementlərdir? (Çəki: 1)



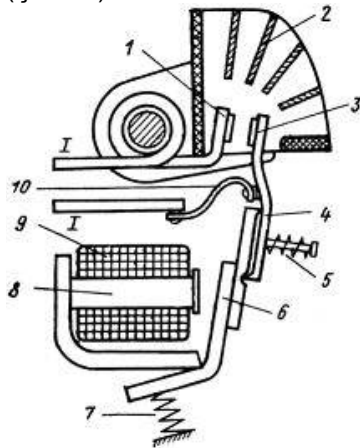
- hərəkətli kontakt və çevik mis lenti
- qövs söndürmə sisitemi və çevik mis lenti
- qövs söndürmə sisitemi və lövbər
- lövbər və içlik
- yay və çevik mis lenti

Sual: Aşağıdakı sabit cərəyan kontaktorunun sxemində 6 və 9 uyğun olaraq hansı elementlərdir? (Çəki: 1)



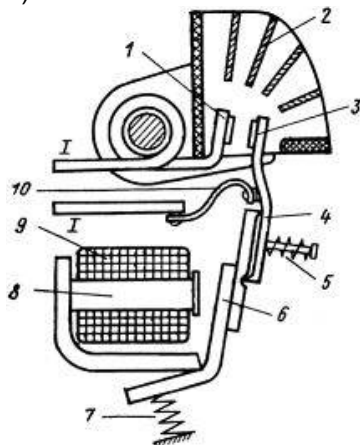
- hərəkətli kontakt və çevik mis lenti
- qövs söndürmə sisitemi və çevik mis lenti
- qövs söndürmə sisitemi və lövbər
- lövbər və dolağ
- yay və çevik mis lenti

Sual: Aşağıdakı sabit cərəyan kontaktorunun sxemində 6 və 10 uyğun olaraq hansı elementlərdir? (Çəki: 1)



- hərəkətli kontakt və çevik mis lenti
- qövs söndürmə sisitemi və çevik mis lenti
- qövs söndürmə sisitemi və lövbər
- lövbər və çevik mis lenti
- yay və çevik mis lenti

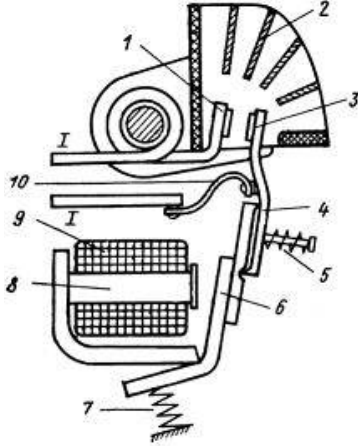
Sual: Aşağıdakı sabit cərəyan kontaktorunun sxemində 7 və 8 uyğun olaraq hansı elementlərdir? (Çəki: 1)



- hərəkətli kontakt və çevik mis lenti

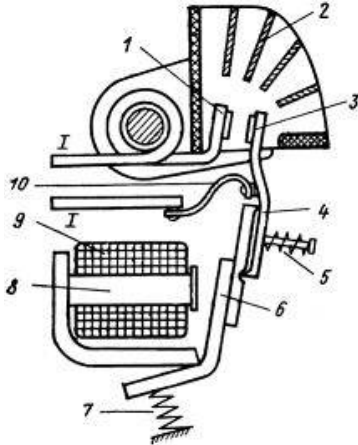
- qövs söndürmə sisitemi və çevik mis lenti
- qövs söndürmə sisitemi və lövbər
- lövbər və dolağ
- qaytarıcı yay və içlik

Sual: Aşağıdakı sabit cərəyan kontaktorunun sxemində 7 və 9 uyğun olaraq hansı elementlərdir? (Çəki: 1)



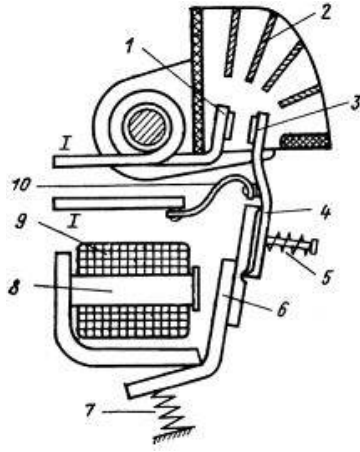
- hərəkətli kontakt və çevik mis lenti
- qövs söndürmə sisitemi və çevik mis lenti
- qövs söndürmə sisitemi və lövbər
- lövbər və dolağ
- qaytarıcı yay və dolağ

Sual: Aşağıdakı sabit cərəyan kontaktorunun sxemində 7 və 10 uyğun olaraq hansı elementlərdir? (Çəki: 1)



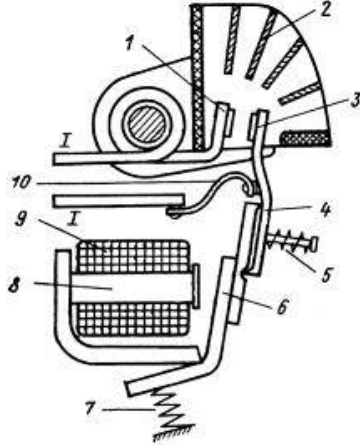
- hərəkətli kontakt və çevik mis lenti
- qövs söndürmə sisitemi və çevik mis lenti
- qövs söndürmə sisitemi və lövbər
- lövbər və dolağ
- qaytarıcı yay və çevik mis lenti

Sual: Aşağıdakı sabit cərəyan kontaktorunun sxemində 8 və 10 uyğun olaraq hansı elementlərdir? (Çəki: 1)



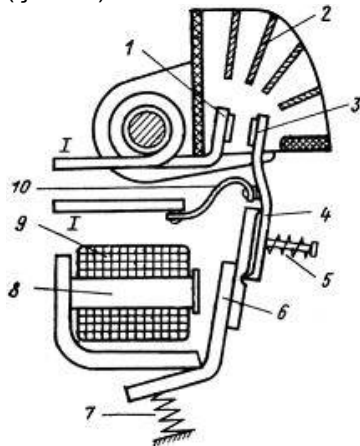
- içlik və çevik mis lenti
- qövs söndürmə sisitemi və çevik mis lenti
- qövs söndürmə sisitemi və lövbər
- lövbər və dolağ
- qaytarıcı yay və çevik mis lenti

Sual: Aşağıdakı sabit cərəyan kontaktorunun sxemində 8 və 9 uyğun olaraq hansı elementlərdir? (Çəki: 1)



- içlik və dolağ
- qövs söndürmə sisitemi və çevik mis lenti
- qövs söndürmə sisitemi və lövbər
- lövbər və dolağ
- qaytarıcı yay və çevik mis lenti


Sual: Aşağıdakı sabit cərəyan kontaktorunun sxemində 9 və 10 uyğun olaraq hansı elementlərdir? (Çəki: 1)



- içlik və dolağ

- qövs söndürmə sisitemi və çevik mis lenti
 qövs söndürmə sisitemi və lövbər
 lövbər və dolağ
 dolağ və çevik mis lenti

BÖLMƏ: 12#01

Ad	12#01
Suallardan	4
Maksimal faiz	4
Sualları qarışdırmaq	
Suallar təqdim etmək	1 %

Sual: Cəbri dayanıqlıq kriterisi hansıdır? (Çəki: 1)

- Xartli
 Raus
 Mixaylov
 Şennon
 Naykvist

Sual: Tezlik dayanıqlıq kriterisi hansıdır? (Çəki: 1)

- Xartli
 Raus
 Mixaylov
 Şennon
 Hurvis


Sual: Cəbri dayanıqlıq kriterisi hansıdır? (Çəki: 1)

- Xartli
 Hurvis
 Mixaylov
 Şennon
 Naykvist

Sual: Dördüncü tərtib AİS-in dayanıqlı olması üçün Mixaylov əyrisi (hodoqrafı) saat əqrəbinin əksi istiqamətində ardıcıl olaraq neçə kvadrantdan keçməlidir? (Çəki: 1)

- 0
 1
 2
 3
 4

BÖLMƏ: 12#02

Ad	12#02
Suallardan	14
Maksimal faiz	14
Sualları qarışdırmaq	
Suallar təqdim etmək	1 %

Sual: Tezlik dayanıqlıq kriterisi hansıdır? (Çəki: 1)

- Xartli
 - Raus
 - Hurvis
 - Şennon
 - Naykvist
-

Sual: Naykvist dayanıqlıq kriterisinə əsasən qapalı sistemin dayanıqlığı nəyin əsasında təyin olunur?
(Çəki: 1)

- xüsusi matrisin tərtib edilməsi əsasında
 - xüsusi cədvəlin tərtib edilməsi əsasında
 - açıq sistemin amplitud-tezlik xarakteristikasının qurulması əsasında
 - açıq sistemin amplitud-faza-tezlik xarakteristikasının qurulması əsasında
 - açıq sistemin faza-tezlik xarakteristikasının qurulması əsasında
-

Sual: Keçid prosesinin keyfiyyətini xarakterizə edən göstəricilər hansılardır? Düzgün olmayanı göstərin.
(Çəki: 1)

- tənzimləmə parametrinin qərarlaşmış qiymətdən maksimum uzaqlaşması
 - ifrat tənzimləmə
 - tənzimləmə müddəti
 - tənzimləmə sürəti
 - dayanıqlıq dərəcəsi
-

Sual: Obyektin girişinə müəyyən siqnal verdikdə tənzimlənən kəmiyyətin zaman üzrə dəyişmə əyrisi necə adlanır? (Çəki: 1)

- zaman xarakteristikası
 - keçid xarakteristikası
 - çəki xarakteristikası
 - tezlik xarakteristikası
 - ötürmə xarakteristikası
-

Sual: Obyektin girişinə vahid təkən siqnal verdikdə çıxış kəmiyyətinin dəyişmə əyrisi necə adlanır?
(Çəki: 1)

- zaman xarakteristikası
 - keçid xarakteristikası
 - çəki xarakteristikası
 - tezlik xarakteristikası
 - ötürmə xarakteristikası
-

Sual: Giriş siqnalı vahid impuls şəklində dəyişdikdə çıxış kəmiyyətinin dəyişmə əyrisi necə adlanır?
(Çəki: 1)

- zaman xarakteristikası
 - keçid xarakteristikası
 - çəki xarakteristikası
 - tezlik xarakteristikası
 - ötürmə xarakteristikası
-

Sual: Xarici qüvvələrin təsiri kəsildikdən sonra yeni tarazlıq nöqtəsinə gələn sistemlər necə adlanır?
(Çəki: 1)

- bütövlükdə və ya qlobal dayanıqlı sistemlər
 - asimptotik dayanıqlı sistemlər
 - bütövlükdə dayanıqsız sistemlər
 - asimptotik dayanıqsız sistemlər
 - neytral sistemlər
-

Sual: Tarazlıq nöqtəsinə sonsuz vaxtda qayıdan sistemlər necə adlanır? (Çəki: 1)

$t \rightarrow \infty$

- bütövlükdə və ya qlobal dayanıqlı sistemlər
 - asimptotik dayanıqlı sistemlər
 - bütövlükdə dayanıqsız sistemlər
 - asimptotik dayanıqsız sistemlər
 - neytral sistemlər
-

Sual: İstənilən başlanğıc vəziyyətdə zaman artdıqca tarazlıq nöqtəsindən sonsuz uzaqlaşan sistemlər necə adlanır? (Çəki: 1)

- bütövlükdə və ya qlobal dayanıqlı sistemlər
 - asimptotik dayanıqlı sistemlər
 - bütövlükdə dayanıqsız sistemlər
 - asimptotik dayanıqsız sistemlər
 - neytral sistemlər
-

Sual: Amplitud-faza-tezlik xarakteristikasını göstərin? (Çəki: 1)

$W(j\omega) = A(\omega)e^{j\varphi(\omega)}$

$A(\omega) = \sqrt{P^2(\omega) + Q^2(\omega)}$

$\varphi(\omega) = \arctg \frac{Q(\omega)}{P(\omega)}$

$P(\omega) = A(\omega)\cos\varphi(\omega)$

$Q(\omega) = A(\omega)\sin\varphi(\omega)$

Sual: Amplitud-tezlik xarakteristikasını göstərin? (Çəki: 1)

$W(j\omega) = A(\omega)e^{j\varphi(\omega)}$

$\varphi(\omega) = \arctg \frac{Q(\omega)}{P(\omega)}$

$P(\omega) = A(\omega)\cos\varphi(\omega)$

$Q(\omega) = A(\omega)\sin\varphi(\omega)$

$A(\omega) = \sqrt{P^2(\omega) + Q^2(\omega)}$

Sual: Faza-tezlik xarakteristikasını göstərin? (Çəki: 1)

$W(j\omega) = A(\omega)e^{j\varphi(\omega)}$

$A(\omega) = \sqrt{P^2(\omega) + Q^2(\omega)}$

$\varphi(\omega) = \arctg \frac{Q(\omega)}{P(\omega)}$

$P(\omega) = A(\omega)\cos\varphi(\omega)$

$Q(\omega) = A(\omega)\sin\varphi(\omega)$

Sual: Həqiqi tezlik xarakteristikasını göstərin? (Çəki: 1)

$W(j\omega) = A(\omega)e^{j\varphi(\omega)}$

$A(\omega) = \sqrt{P^2(\omega) + Q^2(\omega)}$

$\varphi(\omega) = \arctg \frac{Q(\omega)}{P(\omega)}$

$P(\omega) = A(\omega)\cos\varphi(\omega)$

$Q(\omega) = A(\omega)\sin\varphi(\omega)$

Sual: İdeal diferensiallayıcı bəndin loqarifmik tezlik xarakteristikasını göstərin: (Çəki: 1)

$$L(\omega) = 20 \lg K - 20 \lg \omega \quad \text{○}$$


$$L(\omega) = 20 \lg K + 20 \lg \omega \quad \text{●}$$

$$L(\omega) = 20 \lg K - 10 \lg [1 + (T\omega)^2] \quad \text{○}$$

$$L(\omega) = 20 \lg K \quad \text{○}$$

$$L(\omega) = 20 \lg K \omega - 10 \lg [1 + (T\omega)^2] \quad \text{○}$$

BÖLMƏ: 12#03

Ad	12#03
Suallardan	12
Maksimal faiz	12
Sualları qarışdırmaq	
Suallar təqdim etmək	1 %

Sual: Cəbri dayanıqlıq kriterilərinin xarakterik xüsusiyyəti nədir? (Çəki: 1)

- Dayanıqlığı keçid proseslərinin dəyişmə xarakterinə görə araşdırmağa imkan verir
- Dayanıqlığı xarakteristik tənliyin köklərini tapmadan onun əmsallarına əsasən araşdırmağa imkan verir
- Dayanıqlığı tezlik xarakteristikalarının formasına əsasən araşdırmağa imkan verir
- Dayanıqlığı giriş siqnallarının formasına əsasən araşdırmağa imkan verir
- Dayanıqlığı çıxış siqnallarının formasına əsasən araşdırmağa imkan verir

Sual: Tezlik dayanıqlıq kriterilərinin xarakterik xüsusiyyəti nədir? (Çəki: 1)

- Dayanıqlığı keçid proseslərinin dəyişmə xarakterinə görə araşdırmağa imkan verir
- Dayanıqlığı xarakteristik tənliyin köklərini tapmadan onun əmsallarına əsasən araşdırmağa imkan verir
- Dayanıqlığı tezlik xarakteristikalarının formasına əsasən araşdırmağa imkan verir
- Dayanıqlığı giriş siqnallarının formasına əsasən araşdırmağa imkan verir
- Dayanıqlığı çıxış siqnallarının formasına əsasən araşdırmağa imkan verir

Sual: Hansı dayanıqlıq kriterisində xarakteristik tənliyin əmsallarından xüsusi matris tərtib edilir? (Çəki: 1)

- Raus
- Mixaylov
- Naykvist
- Lyenar-Şipar
- Hurvis

Sual: Hansı dayanıqlıq kriterisində xarakteristik tənliyin əmsallarından xüsusi cədvəl tərtib edilir? (Çəki: 1)

- Raus
- Hurvis
- Mixaylov
- Naykvist
- Lyenar-Şipar

Sual: Girişi pilləvari dəyişdikdə vəziyyəti ani dəyişərək yeni sabit qiymət alan obyektlər necə adlanır? (Çəki: 1)

- dinamik obyektlər
- statik obyektlər
- bir tutumlu

- çoxtutumlu
 stasionar

Sual: Məqsədi tənzimlənən kəmiyyətin qiymətini sabit saxlamaqdan ibarət olan tənzimləmə sistemi necə adlanır? (Çəki: 1)

- adaptiv
 optimal
 stabilləşdirmə
 izləyici
 ekstremal

Sual: Tənzimləmə sistemlərinin təsnifatında riyazi yazılış tipinə əsasən hansı tənzimləmə sistemləri yoxdur? (Çəki: 1)

- xətti tənzimləmə sistemləri
 qeyri-xətti tənzimləmə sistemləri
 impuls tənzimləmə sistemləri
 analog tənzimləmə sistemləri
 rəqəm tənzimləmə sistemləri

Sual: Aşağıda göstərilən hansı bəndin ötürmə funksiyasıdır? (Çəki: 1)

$$W(s) = \frac{k}{1 + \sqrt{Ts}}$$

- irrasional
 rəqsi
 konservativ
 iki tərtibli aperiodik
 gecikmə

Sual: Xəyali tezlik xarakteristikasını göstərin? (Çəki: 1)

$$W(j\omega) = A(\omega)e^{j\varphi(\omega)} \quad \text{○}$$

$$A(\omega) = \sqrt{P^2(\omega) + Q^2(\omega)} \quad \text{○}$$

$$\varphi(\omega) = \arctg \frac{Q(\omega)}{P(\omega)} \quad \text{○}$$

$$P(\omega) = A(\omega)\cos\varphi(\omega) \quad \text{○}$$

$$Q(\omega) = A(\omega)\sin\varphi(\omega) \quad \text{○}$$

Sual: Aşağıdakılardan hansı biri ardıcıl birləşdirilmiş bəndlərdən ibarət dövrənin ekvivalent ötürmə funksiyasıdır? (Çəki: 1)

$$W_s = \int_0^t (W_1 \cdot W_2 \cdot W_3 \cdot W_4) dt \quad \text{○}$$

$$W_s = W_1 \cdot W_2 \cdot W_3 \cdot W_4 = \prod_{i=1}^n W_i \quad \text{○}$$

$$W_s = W_1 + W_2 + W_3 + W_4 = \sum_{i=1}^n W_i \quad \text{○}$$

$$W_s = \frac{W_1 \cdot W_2}{1 + W_1 \cdot W_2 \cdot W_3} \quad \text{○}$$

$$W_s = \sqrt{W_1 + W_2 + W_3} \quad \text{○}$$

Sual: Aşağıdakılardan hansı biri paralel birləşdirilmiş bəndlərdən ibarət dövrənin ekvivalent ötürmə funksiyasıdır? (Çəki: 1)

$$W_s = \int_0^t (W_1 \cdot W_2 \cdot W_3 \cdot W_4) dt \quad \text{○}$$

$$W_s = W_1 \cdot W_2 \cdot W_3 \cdot W_4 = \prod_{i=1}^n W_i$$

$$W_s = W_1 \cdot W_2 \cdot W_3 \cdot W_4 = \prod_{i=1}^n W_i$$

$$W_s = W_1 + W_2 + W_3 + W_4 = \sum_{i=1}^n W_i$$

$$W_s = \frac{W_1 \cdot W_2}{1 + W_1 \cdot W_2 \cdot W_3}$$

$$W_s = \sqrt{W_1 + W_2} + W_3$$

Sual: Aşağıdakılardan hansı biri qarışıq birləşdirilmiş bəndlərdən ibarət dövrənin ekvivalent ötürmə funksiyasıdır? (Çəki: 1)

$$W_s = \int_0^t (W_1 \cdot W_2 \cdot W_3 \cdot W_4) dt$$

$$W_s = W_1 \cdot W_2 \cdot W_3 \cdot W_4 = \prod_{i=1}^n W_i$$

$$W_s = W_1 + W_2 + W_3 + W_4 = \sum_{i=1}^n W_i$$

$$W_s = \frac{W_1 \cdot W_2}{1 + W_1 \cdot W_2 \cdot W_3}$$

$$W_s = \sqrt{W_1 + W_2} + W_3$$

BÖLMƏ: 13#02

Ad	13#02
Suallardan	23
Maksimal faiz	23
Sualları qarışdırmaq	<input checked="" type="checkbox"/>
Suallar təqdim etmək	1 %

Sual: Gösterilən hansı bəndin tənliyidir? (Çəki: 1)

$$\mathbf{Y} = \mathbf{K}\mathbf{U}$$

- ətalətsiz
- inteqrallayıcı
- diferensiallayıcı
- real diferensiallayıcı
- bir tərtibli aperiodik

Sual: Gösterilən hansı bəndin tənliyidir? (Çəki: 1)

$$\frac{dy}{dt} = \mathbf{K}\mathbf{U}$$

- ətalətsiz
- diferensiallayıcı
- real diferensiallayıcı
- bir tərtibli aperiodik
- inteqrallayıcı

Sual: Gösterilən hansı bəndin tənliyidir? (Çəki: 1)

$$\mathbf{Y}(t) = \frac{\mathbf{K}d\mathbf{U}}{dt}$$

- ətalətsiz
 - inteqrallayıcı
 - ideal diferensiallayıcı
 - real diferensiallayıcı
 - bir tərtibli aperiodik
-

Sual: Gösterilən hansı bəndin tənliyidir? (Çəki: 1)

$$T \frac{dY}{dt} + Y = \frac{KdU}{dt}$$

- ətalətsiz
 - inteqrallayıcı
 - ideal diferensiallayıcı
 - real diferensiallayıcı
 - bir tərtibli aperiodik
-

Sual: Gösterilən hansı bəndin tənliyidir? (Çəki: 1)

$$T \frac{dY}{dt} + Y = KU$$

- ətalətsiz
 - inteqrallayıcı
 - ideal diferensiallayıcı
 - real diferensiallayıcı
 - bir tərtibli aperiodik
-

Sual: Gösterilən hansı bəndin tənliyidir? (Çəki: 1)

$$T \frac{d^2 y}{dt^2} + \frac{dy}{dt} = ku$$

- real inteqrallayıcı
 - rəqsi
 - konservativ
 - gecikmə
 - izodrom
-

Sual: Gösterilən hansı bəndin ötürmə funksiyasıdır? (Çəki: 1)

$$W(s) = \frac{k}{s}$$

- inteqrallayıcı
 - ideal diferensiallayıcı
 - real diferensiallayıcı
 - bir tərtibli aperiodik
 - real inteqrallayıcı
-

Sual: Gösterilən hansı bəndin ötürmə funksiyasıdır? (Çəki: 1)

$$W(s) = ks$$

- inteqrallayıcı
 - real diferensiallayıcı
 - bir tərtibli aperiodik
 - real inteqrallayıcı
 - ideal diferensiallayıcı
-

Sual: Gösterilən hansı bəndin ötürmə funksiyasıdır? (Çəki: 1)

$$W(s) = \frac{ks}{Ts + 1}$$

- inteqrallayıcı
 - ideal diferensiallayıcı
 - real diferensiallayıcı
 - bir tərtibli aperiodik
 - real inteqrallayıcı
-

Sual: Göstərilən hansı bəndin ötürmə funksiyasıdır? (Çəki: 1)

$$W(s) = \frac{k}{Ts + 1}$$

- inteqrallayıcı
 - ideal diferensiallayıcı
 - real diferensiallayıcı
 - bir tərtibli aperiodik
 - real inteqrallayıcı
-

Sual: Göstərilən hansı bəndin ötürmə funksiyasıdır? (Çəki: 1)

$$W(s) = \frac{k}{s(Ts + 1)}$$

- inteqrallayıcı
 - ideal diferensiallayıcı
 - real diferensiallayıcı
 - bir tərtibli aperiodik
 - real inteqrallayıcı
-

Sual: Proporsional tənzimləmə qanununun düsturunda KT necə adlanır? (Çəki: 1)

$$U = K_T \varepsilon$$

- gücləndirmə əmsalı
 - sazlama əmsalı
 - gecikmə əmsalı
 - sürətlənmə əmsalı
 - saxlama əmsalı
-

Sual: (Çəki: 1)

$$U = K_T \varepsilon + \frac{1}{T_i} \int_0^t \varepsilon dt \quad \text{tenzimləmə qanununun düsturunda } T_i \text{ necə adlanır?}$$

- keçid sabiti
 - inteqraliama sabiti
 - diferensiallama sabiti
 - sazlama sabiti
 - saxlama sabiti
-

Sual: (Çəki: 1)

$$U = K_T \varepsilon + \frac{1}{T_i} \int_0^t \varepsilon dt + T_d \frac{d\varepsilon}{dt} \quad \text{tenzimləmə düsturunda } T_d \text{ necə adlanır?}$$

- keçid sabiti
 - inteqraliama sabiti
 - diferensiallama sabiti
 - sazlama sabiti
 - saxlama sabiti
-

Sual: İnteqrallayıcı bəndin loqarifmik tezlik xarakteristikasını göstərin: (Çəki: 1)

$$L(\omega) = 20lgK - 20lg\omega \quad \bullet$$

$$L(\omega) = 20lgK + 20lg\omega \quad \circ$$

$$L(\omega) = 20 \lg K - 10 \lg[1 + (T\omega)^2] \quad \text{○}$$

$$L(\omega) = 20 \lg K \quad \text{○}$$

$$L(\omega) = 20 \lg K \omega - 10 \lg[1 + (T\omega)^2] \quad \text{○}$$

Sual: Bir tərtili aperiodik bəndin loqarifmik tezlik xarakteristikasını göstərin: (Çəki: 1)

$$L(\omega) = 20 \lg K - 20 \lg \omega \quad \text{○}$$

$$L(\omega) = 20 \lg K + 20 \lg \omega \quad \text{○}$$

$$L(\omega) = 20 \lg K - 10 \lg[1 + (T\omega)^2] \quad \text{⊙}$$

$$L(\omega) = 20 \lg K \quad \text{○}$$

$$L(\omega) = 20 \lg K \omega - 10 \lg[1 + (T\omega)^2] \quad \text{○}$$

Sual: Gecikmə bəndin loqarifmik tezlik xarakteristikasını göstərin: (Çəki: 1)

$$L(\omega) = 20 \lg K - 20 \lg \omega \quad \text{○}$$

$$L(\omega) = 20 \lg K + 20 \lg \omega \quad \text{○}$$

$$L(\omega) = 20 \lg K - 10 \lg[1 + (T\omega)^2] \quad \text{○}$$

$$L(\omega) = 20 \lg K \quad \text{⊙}$$

$$L(\omega) = 20 \lg K \omega - 10 \lg[1 + (T\omega)^2] \quad \text{○}$$

Sual: Real diferensiallayıcı bəndin loqarifmik tezlik xarakteristikasını göstərin: (Çəki: 1)

$$L(\omega) = 20 \lg K - 20 \lg \omega \quad \text{○}$$

$$L(\omega) = 20 \lg K + 20 \lg \omega \quad \text{○}$$

$$L(\omega) = 20 \lg K - 10 \lg[1 + (T\omega)^2] \quad \text{○}$$

$$L(\omega) = 20 \lg K \quad \text{○}$$

$$L(\omega) = 20 \lg K \omega - 10 \lg[1 + (T\omega)^2] \quad \text{⊙}$$

Sual: (Çəki: 1)

Bir tərtili aperiodik bəndin $T \frac{dY}{dt} + Y = KU$ tənliyində K nedir?

○ bəndin sazlama əmsalı

⊙ bəndin gücləndirmə əmsalı

○ bəndin gecikmə əmsalı

○ bəndin sürətlənmə əmsalı

○ bəndin saxlama əmsalı

Sual: (Çəki: 1)

Bir tərtili aperiodik bəndin $T \frac{dY}{dt} + Y = KU$ tənliyində T nedir?

○ bəndin keçid sabiti

○ bəndin inteqrallama sabiti

○ bəndin diferensiallama sabiti

○ bəndin sazlama sabiti

⊙ bəndin zaman sabiti

Sual: (Çəki: 1)

Hansı növ giriş təsiri $h(t)$ keçid funksiyasına uyğundur?

⊙ $1(t)$

$\delta(t)$ ○

○ $k(t)$

○ $2(t)$

○ $v(t)$

Sual: (Çəki: 1)

Hansı növ giriş təsiri $v(t)$ çəki funksiyasına uyğundur?

- 1(t)
 $\delta(t)$
 k(t)
 2(t)
 v(t)

Sual: Keçid və çəki funksiyaları arasındakı əlaqəni göstərin: (Çəki: 1)

$h(t) = \int_0^t v(t) dt$

$h(t) = \frac{dv(t)}{dt}$

$v(t) = \int_0^t h(t) dt$

$h(t) = y(t)$ [u=1(t)]

$v(t) = y(t)$ [u=δ(t)]

BÖLMƏ: 13#03

Ad	13#03
Suallardan	26
Maksimal faiz	26
Sualları qarışdırmaq	<input type="checkbox"/>
Suallar təqdim etmək	1 %

Sual: Bu hansı tənzimləmə qanununun düsturudur? (Çəki: 1)

$U = K_T \varepsilon$

- proporsional
 inteqral
 diferensial
 proporsional- inteqral
 proporsional- inteqral- diferensial

Sual: Bu hansı tənzimləmə qanununun düsturudur? (Çəki: 1)

$U = \frac{1}{T_i} \int_0^t \varepsilon dt$

- proporsional
 inteqral
 diferensial
 proporsional- inteqral
 proporsional- inteqral- diferensial

Sual: Bu hansı tənzimləmə qanununun düsturudur? (Çəki: 1)

$U = K_T \varepsilon + \frac{1}{T_i} \int_0^t \varepsilon dt$

- proporsional
 inteqral
 diferensial
 proporsional- inteqral

proporsional- inteqral- diferensial

Sual: Bu tənzimləmə qanununun düsturudur? (Çəki: 1)

$$U = K_i \varepsilon + \frac{1}{T_i} \int_0^t \varepsilon dt + T_d \frac{d\varepsilon}{dt}$$

- proporsional
 inteqral
 diferensial
 proporsional- inteqral
 proporsional- inteqral- diferensial
-

Sual: Bu tənzimləmə sisteminin hansı xarakteristikasının tənliyidir? (Çəki: 1)

$$W(j\omega) = A(\omega)e^{j\varphi(\omega)}$$

- Amplitud-faza-tezlik xarakteristikası
 Amplitud-tezlik xarakteristikası
 Faza-tezlik xarakteristikasını göstərin
 Həqiqi tezlik xarakteristikası
 Xəyali tezlik xarakteristikasını göstərin
-

Sual: Bu tənzimləmə sisteminin hansı xarakteristikasının tənliyidir? (Çəki: 1)

$$A(\omega) = \sqrt{P^2(\omega) + Q^2(\omega)}$$

- Amplitud-faza-tezlik xarakteristikası
 Amplitud-tezlik xarakteristikası
 Faza-tezlik xarakteristikası
 Həqiqi tezlik xarakteristikası
 Xəyali tezlik xarakteristikası
-

Sual: Bu tənzimləmə sisteminin hansı xarakteristikasının tənliyidir? (Çəki: 1)

$$\varphi(\omega) = \arctg \frac{Q(\omega)}{P(\omega)}$$

- Amplitud-faza-tezlik xarakteristikası
 Amplitud-tezlik xarakteristikası
 Faza-tezlik xarakteristikası
 Həqiqi tezlik xarakteristikası
 Xəyali tezlik xarakteristikası
-

Sual: Bu tənzimləmə sisteminin hansı xarakteristikasının tənliyidir? (Çəki: 1)

$$P(\omega) = A(\omega) \cos \varphi(\omega)$$

- Amplitud-faza-tezlik xarakteristikası
 Amplitud-tezlik xarakteristikası
 Faza-tezlik xarakteristikası
 Həqiqi tezlik xarakteristikası
 Xəyali tezlik xarakteristikası
-

Sual: Bu tənzimləmə sisteminin hansı xarakteristikasının tənliyidir? (Çəki: 1)

$$Q(\omega) = A(\omega) \sin \varphi(\omega)$$

- Amplitud-faza-tezlik xarakteristikası
 Amplitud-tezlik xarakteristikası
 Faza-tezlik xarakteristikası
 Həqiqi tezlik xarakteristikası
 Xəyali tezlik xarakteristikası
-

Sual: Bu hansı bəndin tənliyidir? (Çəki: 1)

$$T^2 \frac{d^2 y}{dt^2} + 2\xi T \frac{dy}{dt} + y = ku$$

- real inteqrallayıcı
 - rəqsi
 - konservativ
 - gecikmə
 - izodrom
-

Sual: Bu hansı bəndin tənliyidir? (Çəki: 1)

$$T^2 \frac{d^2 y}{dt^2} + y = ku$$

- real inteqrallayıcı
 - rəqsi
 - konservativ
 - gecikmə
 - izodrom
-

Sual: Bu hansı bəndin tənliyidir? (Çəki: 1)

$$y(t) = ku(t - \tau)$$

- real inteqrallayıcı
 - rəqsi
 - konservativ
 - gecikmə
 - izodrom
-

Sual: Bu hansı bəndin ötürmə funksiyasıdır? (Çəki: 1)

$$W(s) = \frac{k}{T^2 s^2 + 2\xi Ts + 1}$$

- rəqsi
 - konservativ
 - iki tərtibli aperiodik
 - gecikmə
 - irrasional
-

Sual: Bu hansı bəndin ötürmə funksiyasıdır? (Çəki: 1)

$$W(s) = \frac{k}{(T^2 s^2 + 1)}$$

- rəqsi
 - konservativ
 - iki tərtibli aperiodik
 - gecikmə
 - irrasional
-

Sual: Bu hansı bəndin ötürmə funksiyasıdır? (Çəki: 1)

$$W(s) = \frac{k}{(T_1 s + 1)(T_2 s + 1)}$$

- rəqsi
 - konservativ
 - iki tərtibli aperiodik
 - gecikmə
 - irrasional
-

Sual: Bu hansı bəndin ötürmə funksiyasıdır? (Çəki: 1)

$$W(s) = k e^{-\tau s}$$

- rəqsi
 konservativ
 iki tərtibli aperiodik
 gecikmə
 irrasional

Sual: Bu hansı bəndin ötürmə funksiyasıdır? (Çəki: 1)

$$W(s) = \frac{k}{\sqrt{s}}$$

- rəqsi
 konservativ
 iki tərtibli aperiodik
 gecikmə
 irrasional

Sual: (Çəki: 1)

W_2 müsbət əks əlaqə bəndi ilə ehatə olunmuş W_1 dinamik bəndli birləşmənin ekvivalent ötürmə funksiyasının ifadəsini göstərin

- $W_1 + W_2$
 $W_1 W_2$
 $\frac{W_1}{1 + W_1 W_2}$
 $\frac{W_1}{1 - W_1 W_2}$
 $\frac{W_1 W_2}{1 + W_1 W_2}$

Sual: (Çəki: 1)

W_2 mənfi əks əlaqə bəndi ilə ehatə olunmuş W_1 dinamik bəndli birləşmənin ekvivalent ötürmə funksiyasının ifadəsini göstərin

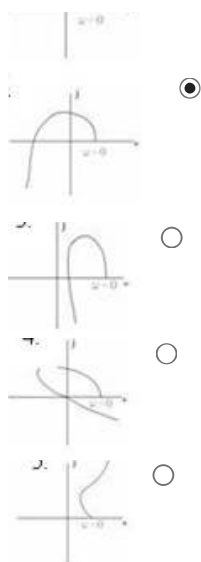
- $W_1 + W_2$
 $W_1 W_2$
 $\frac{W_1}{1 + W_1 W_2}$
 $\frac{W_1}{1 - W_1 W_2}$
 $\frac{W_1 W_2}{1 + W_1 W_2}$

Sual: Üçüncü tərtib ATS-in dayanıqlı olması üçün Mixaylov əyrisi (hodoqrafı) saat əqrəbinin əksi istiqamətində ardıcıl olaraq neçə kvadrantdan keçməlidir? (Çəki: 1)

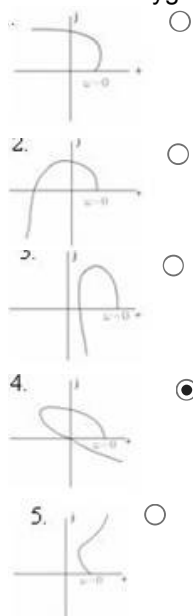
- 0
 1
 2
 3
 4

Sual: Gösterilən Mixaylov hodoqraflarından (əyrilərindən) hansı 3-cü tərtib dayanıqlı AİS-ə uyğundur? (Çəki: 1)

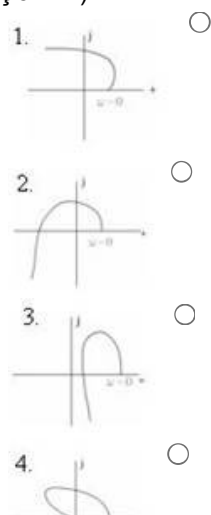


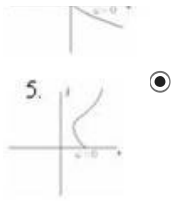


Sual: Gösterilən Mixaylov hodoqraflarından (əyrilərindən) hansı dayanıqlıq sərhəddində yerləşən 3-cü tərtib ATS-ə uyğundur? (Çəki: 1)



Sual: Gösterilən Mixaylov hodoqraflarından (əyrilərindən) hansı 1-ci tərtib dayanıqlı ATS-ə uyğundur? (Çəki: 1)

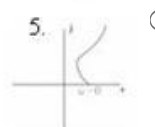
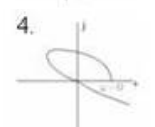
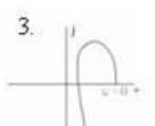
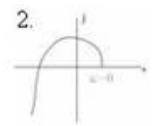




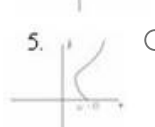
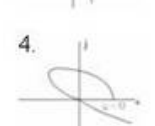
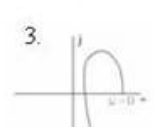
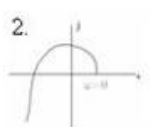
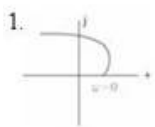
5.



Sual: Gösterilən Mixaylov hodoqraflarından (əyrilərindən) hansı 2-ci tərtib dayanıqlı ATS-ə uyğundur? (Çəki: 1)



Sual: Gösterilən Mixaylov hodoqraflarından (əyrilərindən) hansı dayanıqsız ATS-ə uyğundur? (Çəki: 1)



Sual: Proporsional (P) tənzimləmə qanununun ötürmə funksiyasının düzgün ifadəsini göstərin. (Çəki: 1)

- $W(s)=k$
 $W(s)=k+k_1s$
 $W(s)=k+k_1/s$
 $W(s)=k/s$
 $W(s)=k+k_1/s+k_2s$

BÖLMƏ: 14#01

Ad	14#01
Suallardan	4
Maksimal faiz	4
Sualları qarışdırmaq	
Suallar təqdim etmək	1 %

Sual: Avtomatik tənzimləmə sistemlərinin tədqiqində dinamika tənliklərini necə yazırlar? (Çəki: 1)

- funksiyaların originalları ilə
 funksiyaların törəmələri ilə
 funksiyaların diferensialları ilə
 funksiyaların təsvirləri ilə
 adi şəkildə

Sual: Vahid təkən şəkilli siqnallar necə ifadə olunur? (Çəki: 1)

- $u = f(t)$
 $u = y(t)$
 $u = h(t)$
 $u = \delta(t)$
 $u = 1(t)$

Sual: Həqiqi tezlik xarakteristikası necə funksiyadır? (Çəki: 1)

- irrasional
 tək
 cüt
 koordinat başlanğıcına nəzərən simmetrik
 absis oxuna nəzərən simmetrik

Sual: İnteqral (İ) tənzimləmə qanununun ötürmə funksiyasının düzgün ifadəsini göstərin. (Çəki: 1)

- $W(s)=k$
 $W(s)=k+k_1s$
 $W(s)=k+k_1/s$
 $W(s)=k/s$
 $W(s)=k+k_1/s+k_2s$

BÖLMƏ: 14#02

Ad	14#02
Suallardan	36
Maksimal faiz	36
Sualları qarışdırmaq	
Suallar təqdim etmək	1 %

Sual: (Çəki: 1)

Original $x(t)$ funksiyanın Laplas təsviri necə göstərilir?

- $X(s)$
 - $x(t)$
 - $X(k)$
 - $L(s)$
 - $L(t)$
-

Sual: Tərs Laplas çevirməsinin simvolu necədir? (Çəki: 1)

- S
 - L
 - G
 - L-1
 - S-1
-

Sual: (Çəki: 1)

$x(t)$ funksiyanın Laplas təsvirində s necə kəmiyyətdir?

- sabit
 - dəyişən
 - kompleks
 - dəyişməyən
 - kəsr
-

Sual: Avtomatik tənzimləmə nəzəriyyəsində xətti diferensial tənliklərin simvolik yazılışında hansı formadan istifadə olunur? (Çəki: 1)

- operator
 - Laplas
 - inteqral
 - törəmə
 - kəsr
-

Sual: Keçid funksiyası nə ilə işarə olunur? (Çəki: 1)

- $u(t)$
 - $y(t)$
 - $h(t)$
 - $u(t)$
 - $g(t)$
-

Sual: Vahid impuls şəkilli siqnallar necə ifadə olunur? (Çəki: 1)

- $u = \delta(t)$
 - $u = f(t)$
 - $u = y(t)$
 - $u = h(t)$
 - $u = 1(t)$
-

Sual: Ötürmə funksiyanın düzgün tərifini göstərin. (Çəki: 1)

- çıxış dəyişəninin giriş dəyişəninə nisbəti
 - çıxış dəyişəninin Laplas təsvirinin giriş dəyişəninin Laplas təsvirinə nisbəti
 - giriş dəyişəninin çıxış dəyişəninə nisbəti
 - giriş dəyişəninin Laplas təsvirinin çıxış dəyişəninin Laplas təsvirinə nisbəti
 - sıfır başlanğıc şərt daxilində çıxış dəyişəninin Laplas təsvirinin giriş dəyişəninin Laplas təsvirinə nisbəti
-

Sual: Həqiqi tezlik xarakteristikası necə funksiyadır? (Çəki: 1)

- irrasional
 tək
 cüt
 koordinat başlanğıcına nəzərən simmetrik
 absis oxuna nəzərən simmetrik
-

Sual: Furye çevirməsini almaq üçün Laplas çevirməsində hansı əvəzləməni aparmaq lazımdır? (Çəki: 1)

- $s = \omega$
 $s = j\omega$
 $s = \tau$
 $s = j\omega t$
 $s = \omega t$
-

Sual: Tezlik ötürmə funksiyasını göstərin? (Çəki: 1)

- $W(\omega)$
 $W(s)$
 $W(p)$
 $W(j\omega)$
 $W(t)$
-

Sual: Proporsional -diferensial (PD) tənzimləmə qanununun ötürmə funksiyasının düzgün ifadəsini göstərin. (Çəki: 1)

- $W(s)=k$
 $W(s)=k+k_1s$
 $W(s)=k+k_1/s$
 $W(s)=k/s$
 $W(s)=k+k_1/s+k_2s$
-

Sual: Proporsional –integral (PI) tənzimləmə qanununun ötürmə funksiyasının düzgün ifadəsini göstərin? (Çəki: 1)

- $W(s)=k$
 $W(s)=k+k_1s$
 $W(s)=k+k_1/s$
 $W(s)=k/s$
 $W(s)=k+k_1/s+k_2s$
-

Sual: Proporsional -integral-diferensial (PID) tənzimləmə qanununun ötürmə funksiyasının düzgün ifadəsini göstərin? (Çəki: 1)

- $W(s)=k$
 $W(s)=k+k_1$
 $W(s)=k+k_1/s$
 $W(s)=k/s$
 $W(s)=k+k_1/s+k_2s$
-

Sual: Bir tərtibli aperiodik bənd zaman sabitinin T müddətində öz qərarlaşma qiymətinin neçə faizini alır? (Çəki: 1)

- 83,3%
 72,2%
 63,2%
 54,6%
 46,3%
-

Sual: Ətalətsiz bəndlərə nəyi misal göstərmək olmaz? (Çəki: 1)

- sabit cərəyan gücləndiricisini
- ling mexanizmini
- reduktor mexanizmini
- induktivliyi
- dişli ötürməni

Sual: Aşağıdakılardan hansı biri inteqrallayıcı bəndə aiddir? (Çəki: 1)

- sabit cərəyan gücləndiricisi
- ling mexanizmi
- reduktor mexanizmi
- dişli ötürmə
- elektrik tutumu

Sual: Aşağıdakılardan hansı biri bir tərtibli aperiodik bəndə aid deyil? (Çəki: 1)

- pnevmatik tutum
- elektrik tutumu və induktivliyi olan konturlar
- reduktor mexanizmi
- termocüt
- induktivlik

Sual: Hansı bənd inteqrallayıcı bənd ilə gücləndirici bəndin birləşməsindən alınır? (Çəki: 1)

- izodrom bənd
- ətalətsiz bənd
- inteqrallayıcı bənd
- bir tərtibli aperiodik bənd
- rəqsi bənd

Sual: Aşağıdakılardan hansı biri tənzimlənən kəmiyyətin maksimal dəyişmə sürətini xarakterizə edir? (Çəki: 1)

$$\psi = \frac{A_1 - A_2}{A_1}, \psi \in [0,1] \quad \circ$$

$$\chi = \ln \psi \quad \circ$$

$$\left(\frac{dh}{dt}\right)_{maks} = tg \alpha \quad \bullet$$

$$\sigma = \left| \frac{h_{maks} - g}{g} \right| 100\% \quad \circ$$

$$\omega_0 = 2\pi / T_0 \quad \circ$$

Sual: İfrat tənzimləmənin buraxıla bilən həddi nə qədərdir? (Çəki: 1)

- $\sigma = (10-15)\%$
- $\sigma = (15-20)\%$
- $\sigma = (10-20)\%$
- $\sigma = (5-25)\%$
- $\sigma = (15-25)\%$

Sual: (Çəki: 1)

ATS-də keçid proseslərinin qərarlaşma müddəti hansı buraxıla bilən δ_T xetası daxilində götürülür?

- $\delta_T = \pm (0,5 - 1)\%$

$$\delta_T = \pm (1,5 - 2)\% \quad \text{○}$$

$$\delta_T = \pm (1 - 2,5)\% \quad \text{○}$$

$$\delta_T = \pm (0,5 - 4)\% \quad \text{○}$$

$$\delta_T = \pm (1 - 5)\% \quad \text{●}$$

Sual: P tənzimləyicisi hansı tənzimləmə qanununa əsasən işləyir? (Çəki: 1)

- proporsional
 - inteqral
 - proporsional- inteqral
 - proporsional-diferensial
 - proporsional-diferensial- inteqral
-

Sual: I tənzimləyicisi hansı tənzimləmə qanununa əsasən işləyir? (Çəki: 1)

- proporsional
 - inteqral
 - proporsional- inteqral
 - proporsional-diferensial
 - proporsional-diferensial- inteqral
-

Sual: PI tənzimləyicisi hansı tənzimləmə qanununa əsasən işləyir? (Çəki: 1)

- proporsional
 - inteqral
 - proporsional- inteqral
 - proporsional-diferensial
 - proporsional-diferensial- inteqral
-

Sual: PD tənzimləyicisi hansı tənzimləmə qanununa əsasən işləyir? (Çəki: 1)

- proporsional
 - inteqral
 - proporsional- inteqral
 - proporsional-diferensial
 - proporsional-diferensial- inteqral
-

Sual: PID tənzimləyicisi hansı tənzimləmə qanununa əsasən işləyir? (Çəki: 1)

- proporsional
 - inteqral
 - proporsional- inteqral
 - proporsional-diferensial
 - proporsional- inteqral –diferensial
-

Sual: Tezliyin loqarifmik vahidlərindən hansı bir-birindən iki dəfə fərqli olan tezliklər arasındakı intervaldır? (Çəki: 1)

- oktava
 - dekada
 - binar
 - desibel
 - neper
-

Sual: Tezliyin loqarifmik vahidlərindən hansı bir-birindən on dəfə fərqli olan tezliklər arasındakı intervaldır? (Çəki: 1)

- oktava
- dekada

- binar
- desibel
- neper

Sual: Aşağıdakılardan hansı biri ixtiyarı N ədədinin neçə desibel olduğunu göstərir? (Çəki: 1)

- Sdes= 40 lg N
- Sdes= 30 lg N
- Sdes= 20 lg N
- Sdes= 50 lg N
- Sdes= 60 lg N

Sual: Bu hansı tənzimləmə qanununun düsturudur? (Çəki: 1)

$$U = K_T \varepsilon + T_d \frac{d\varepsilon}{dt}$$

- proporsional
- inteqral
- proporsional- inteqral
- proporsional- inteqral- diferensial
- proporsional- diferensial

Sual: Parametrlərin dəyişmə xarakterinə görə hansı tənzimləmə sistemləri vardır? Düzgün olmayan cavabı seçin. (Çəki: 1)

- paylanmış parametrlili
- paylanmamış parametrlili
- stasionar
- qeyri-stasionar
- toplanmış parametrlili

Sual: İstifadə olunan enerjinin növünə görə hansı tənzimləmə sistemləri vardır? Düzgün olmayan cavabı seçin. (Çəki: 1)

- pnevmatik
- hidravlik
- akustik
- elektrik
- mexaniki

Sual: (Çəki: 1)

Birbaşa və ya açıq idarəetmə prinsipinə əsasən qurulmuş sistemin məqsədi tənzimlənən y kəmiyyəti ilə idarəetmə qanunu $g(t)$ arasında hansı əslişgi təmin etməkdir?

- $y > g(t)$
- $y < g(t)$
- $y \geq g(t)$
- $y \leq g(t)$
- $y = g(t)$

Sual: (Çəki: 1)

Sistemin açıq halında ötürmə funksiyası $W(s)$, qapalı halında isə $\Phi(s)$ olarsa, sistemin qapalı və açıq hallardakı ötürmə funksiyaları arasındakı əlaqə necə olar?

- $\Phi(s) = \frac{1+W(s)}{W(s)}$
- $\Phi(s) = \frac{1-W(s)}{W(s)}$

$$\Phi(s) = \frac{W(s)}{1+W(s)} \quad \bullet$$

$$\Phi(s) = \frac{W(s)}{1-W(s)} \quad \circ$$

$$\Phi(s) = \frac{W(s)}{1/W(s)} \quad \circ$$

Sual: Mixaylov hodoqrafının tənliyini almaq üçün xarakteristik tənlikdə hansı əvəzləməni aparmaq lazımdır? (Çəki: 1)

- $s = j\omega$
- $s = \omega$
- $s = \omega\tau$
- $s = j\omega t$
- $s = \omega t$

Sual: (Çəki: 1)

Obyektin $W(s)$ ötürmə funksiyasından tezlik ötürmə funksiyasını hansı əvəzləməni etməklə tapmaq olar?

- $s = \omega$
- $s = \omega\tau$
- $s = j\omega t$
- $s = j\omega$
- $s = \omega t$

BÖLMƏ: 14#03

Ad	14#03
Suallardan	14
Maksimal faiz	14
Sualları qarışdırmaq	<input type="checkbox"/>
Suallar təqdim etmək	1 %

Sual: Düz Laplas çevirməsinin simvolu necədir? (Çəki: 1)

- S
- L
- G
- L-1
- S-1

Sual: Funksiyanın originalını onun təsviri əsasında tapmaq üçün hansı çevirmədən istifadə edirlər? (Çəki: 1)

- Furiye
- Çebişev
- düz Laplas
- Teylor
- tərs Laplas

Sual: Çəki funksiyası nə ilə işarə olunur? (Çəki: 1)

- $u(t)$
- $y(t)$

- h(t)
 u(t)
 g(t)
-

Sual: Gösterilən necə birləşdirilmiş bəndlərdən ibarət dövrənin ekvivalent ötürmə funksiyasıdır? (Çəki: 1)

$$W_e = W_1 \cdot W_2 \cdot W_3 \cdot W_4 = \prod_{i=1}^n W_i$$

- qarışıq
 paralel
 ardıcıl
 kompensasiyalı
 əks çevirməli
-

Sual: Gösterilən necə birləşdirilmiş bəndlərdən ibarət dövrənin ekvivalent ötürmə funksiyasıdır? (Çəki: 1)

$$W_e = W_1 + W_2 + W_3 + W_4 = \sum_{i=1}^n W_i$$

- qarışıq
 ardıcıl
 kombinasiyalı
 paralel
 düz çevirməli
-

Sual: Gösterilən necə birləşdirilmiş bəndlərdən ibarət dövrənin ekvivalent ötürmə funksiyasıdır? (Çəki: 1)

$$W_e = \frac{W_1 \cdot W_2}{1 + W_1 \cdot W_2 \cdot W_3}$$

- ardıcıl
 kompensasiyalı
 paralel
 düz çevirməli
 qarışıq
-

Sual: Xəyali tezlik xarakteristikası necə funksiyadır? (Çəki: 1)

- irrasional
 ordinat oxuna nəzərən simmetrik
 cüt
 tək
 absis oxuna nəzərən simmetrik
-

Sual: F(s) funksiyasının tərs Laplas çevirməsini göstərin? (Çəki: 1)

- $\frac{1}{2\pi j} \int_{c-j\infty}^{c+j\infty} F(s) e^{-st} ds$
 $\frac{1}{\pi} \int_{c-j\infty}^{c+j\infty} F(s) e^{-st} ds$
 $\frac{1}{2\pi} \int_{c-j\infty}^{c+j\infty} F(s) e^{j\omega t} d\omega$
 $\frac{1}{2\pi j} \int_{c-j\infty}^{c+j\infty} F(s) e^{j\omega t} ds$
 $\frac{2}{\pi} \int_{c-j\infty}^{c+j\infty} F(s) e^{j\omega t} d\omega$
-

Sual: Funksiyanın Laplas təsvirində s kəmiyyəti necə ifadə olunur? (Çəki: 1)

- $s = \omega t$
 $s = c + j\sigma$
 $s = c - j\sigma$
 $s = \text{Re } c$
 $s = L[x(t)]$

Sual: Gecikmə bəndin giriş signalı: (Çəki: 1)

- τ gecikmə vaxtından sonra çıxışda yox olur
 τ gecikmə vaxtından sonra tezliyi artır
 τ gecikmə vaxtından sonra tezliyi azalır
 τ gecikmə vaxtından sonra çıxışda tezliyi sıfır olur
 τ gecikmə vaxtından sonra çıxışda təkrar olunur

Sual: LATX qurduqda hansı halda çıxış signalının zəiflədilməsi baş verir? (Çəki: 1)

- $L = 0$
 $L > 0$
 $L < 0$
 $L = \lg A(\omega)$
 $L \neq 0$

Sual: (Çəki: 1)

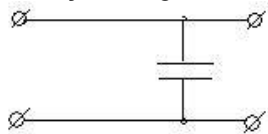
$T^2 \frac{d^2 y}{dt^2} + 2\xi T \frac{dy}{dt} + y = ku$ rəqsi bəndin tenliyində ξ nedir?

- zaman sabiti
 gecikmə sabiti
 sönmə dərəcəsi və ya dempirlənmə əmsalı
 keçid əmsalı
 çəki əmsalı

Sual: Ling mexanizmi hansı bəndə aiddir? (Çəki: 1)

- aperiodik bənd
 rəqsi bənd
 real diferensiallayıcı bənd
 ətalətsiz bənd
 inteqrallayıcı bənd

Sual: Şəkilə göstərilən dövrə hansı bəndə aiddir? (Çəki: 1)



- ətalətsiz bənd
 diferensiallayıcı bənd
 bir tərtibli aperiodik bənd
 rəqsi bənd
 inteqrallayıcı bənd

BÖLMƏ: 15#01

Ad	15#01
Suallardan	4
Maksimal faiz	4

Sualları qarışdırmaq	
Suallar təqdim etmək	1 %

Sual: İzləyici sistemlərin xarakterik xüsusiyyəti nədir? (Çəki: 1)

- tənzimlənən kəmiyyətin qiymətini sabit saxlayır
- tapşırıq siqnalı qabaqcadan verilmiş proqram üzrə dəyişir
- öz parametrlərini və yaxud strukturunu dəyişir
- ekstremum nöqtəsinə malik olur və bu nöqtə öz yerini qabaqcadan məlum olmayan trayektoriya üzrə dəyişir
- tapşırıq siqnalı qabaqcadan məlum olmayan qanun üzrə dəyişir

Sual: Stabilizasiya sistemlərinin xarakterik xüsusiyyəti nədir? (Çəki: 1)

- tənzimlənən kəmiyyətin qiymətini sabit saxlayır
- tapşırıq siqnalı qabaqcadan verilmiş proqram üzrə dəyişir
- öz parametrlərini və yaxud strukturunu dəyişir
- ekstremum nöqtəsinə malik olur və bu nöqtə öz yerini qabaqcadan məlum olmayan trayektoriya üzrə dəyişir
- tapşırıq siqnalı qabaqcadan məlum olmayan qanun üzrə dəyişir


Sual: Dayanıqlı sistemin xarakteristik tənliyinin kökləri kompleks dəyişən müstəvinin hansı hissəsində yerləşir? (Çəki: 1)

- həqiqi oxdan yuxarıda
- həqiqi oxdan aşağıda
- fəza müstəvisində
- sağ yarımmüstəvidə
- sol yarımmüstəvidə

Sual: Mixaylov kriterisinə görə dayanıqlı sistem üçün həqiqi hissə və xəyali hissə polinomlarının kökləri necə olmalıdır? (Çəki: 1)

- həqiqi olmalıdır
- həqiqi olmalı və ardıcıl növbələşməlidir
- xəyali olmalı və ardıcıl növbələşməlidir
- kompleks olmalı və ardıcıl növbələşməlidir
- ardıcıl növbələşməlidir

BÖLMƏ: 15#02

Ad	15#02
Suallardan	9
Maksimal faiz	9
Sualları qarışdırmaq	
Suallar təqdim etmək	1 %

Sual: Proqram üzrə tənzimləmə sisteminin xarakterik xüsusiyyəti nədir? (Çəki: 1)

- tənzimlənən kəmiyyətin qiymətini sabit saxlayır
- tapşırıq siqnalı qabaqcadan verilmiş proqram üzrə dəyişir
- öz parametrlərini və yaxud strukturunu dəyişir
- ekstremum nöqtəsinə malik olur və bu nöqtə öz yerini qabaqcadan məlum olmayan trayektoriya üzrə dəyişir
- tapşırıq siqnalı qabaqcadan məlum olmayan qanun üzrə dəyişir

Sual: Avtomatik tənzimləmə sisteminin dayanıqlı olması üçün xarakteristik tənliyin kökləri necə olmalıdır? (Çəki: 1)

- köklərin həqiqi hissələri vahiddən böyük olmalıdır
- köklərin həqiqi hissələri vahiddən kiçik olmalıdır
- köklərin həqiqi hissələrinin işarələri mənfi olmalıdır
- köklərin həqiqi hissələrinin işarələri müsbət olmalıdır
- köklərin həqiqi hissələri sıfıra bərabər olmalıdır

Sual: Avtomatik tənzimləmə sisteminin dayanıqlı olub-olmamasını bilmək üçün onun diferensial tənliyini nə etmək lazımdır? (Çəki: 1)

- diferensiaslamaq
- kök almaq
- vuruqlara ayırmaq
- inteqrallamaq
- sərəya ayırmaq

Sual: Aşağıdakılardan hansı biri sistemin dayanıqlılığını tədqiq etməyə imkan verən kriterilərə aid deyil? (Çəki: 1)

- Qauss
- Raus
- Hurvis
- Mixaylov
- Naykvist

Sual: Həm əks əlaqə, həm də kompensasiya prinsiplərindən eyni zamanda hansı sistemlərdə istifadə olunur? (Çəki: 1)

- açıq idarəetmə prinsipi üzrə işləyən ATS –lərdə
- kombine olunmuş sistemlərdə
- meyletməyə görə tənzimləmə prinsipi üzrə işləyən ATS –lərdə
- kompensasiya prinsipi üzrə işləyən ATS –lərdə
- birbaşa idarəetmə prinsipi üzrə işləyən ATS –lərdə

Sual: Paylanmış parametrlı tənzimləmə sistemləri hansı sistemlərdir? (Çəki: 1)

- obyektin və tənzimləyicinin parametrləri zamana görə dəyişməyən
- obyektin və tənzimləyicinin parametrləri zamana görə dəyişən
- parametrləri həm zamana, həm də məkana görə dəyişən
- obyektin və tənzimləyicinin parametrləri tezliyə və fazaya görə dəyişməyən
- obyektin və tənzimləyicinin parametrləri tezliyə və fazaya görə dəyişən

Sual: Toplanmış parametrlı tənzimləmə sistemləri hansı sistemlərdir? (Çəki: 1)

- obyektin və tənzimləyicinin parametrləri tezliyə görə dəyişməyən
- obyektin və tənzimləyicinin parametrləri fazaya görə dəyişməyən
- obyektin və tənzimləyicinin parametrləri siqnalların xarakterinə görə dəyişməyən
- obyektin və tənzimləyicinin parametrləri məkana görə dəyişməyən
- obyektin və tənzimləyicinin parametrləri həm tezliyə və həm də fazaya görə dəyişən

Sual: İnteqrallayıcı bəndin ATX-nı göstərin? (Çəki: 1)

$A(\omega) = k/\omega$

$A(\omega) = k\omega$

$A(\omega) = \frac{k}{\sqrt{1+(T\omega)^2}}$

$A(\omega) = \frac{k\omega}{\sqrt{1+(T\omega)^2}}$

$$A(\omega) = \frac{\sqrt{1 + (T\omega)^2}}{\omega \sqrt{1 + (T\omega)^2}} \quad \text{○}$$

Sual: Diferensiallayıcı bəndin ATX-ni göstərin? (Çəki: 1)

$$A(\omega) = k/\omega \quad \text{○}$$

$$A(\omega) = k\omega \quad \text{●}$$

$$A(\omega) = \frac{k}{\sqrt{1 + (T\omega)^2}} \quad \text{○}$$

$$A(\omega) = \frac{k\omega}{\sqrt{1 + (T\omega)^2}} \quad \text{○}$$

$$A(\omega) = \frac{k}{\omega \sqrt{1 + (T\omega)^2}} \quad \text{○}$$

BÖLMƏ: 15#03

Ad	15#03
Suallardan	25
Maksimal faiz	25
Sualları qarışdırmaq	<input type="checkbox"/>
Suallar təqdim etmək	1 %

Sual: Adaptiv tənzimləmə sistemlərinin xarakterik xüsusiyyəti nədir? (Çəki: 1)

- tənzimlənən kəmiyyətin qiymətini sabit saxlayır
- tapşırıq siqnalı qabaqcadan verilmiş proqram üzrə dəyişir
- öz əvvəlki rejimini bərpa etmək üçün parametrlərini və yaxud strukturunu dəyişir
- ekstremum nöqtəsinə malik olur və bu nöqtə öz yerini qabaqcadan məlum olmayan trayektoriya üzrə dəyişir
- tapşırıq siqnalı qabaqcadan məlum olmayan qanun üzrə dəyişir

Sual: Ekstremal tənzimləmə sistemlərinin xarakterik xüsusiyyəti nədir? (Çəki: 1)

- tənzimlənən kəmiyyətin qiymətini sabit saxlayır
- tapşırıq siqnalı qabaqcadan verilmiş proqram üzrə dəyişir
- öz əvvəlki rejimini bərpa etmək üçün parametrlərini və yaxud strukturunu dəyişir
- ekstremum nöqtəsinə malik olur və bu nöqtə öz yerini qabaqcadan məlum olmayan trayektoriya üzrə dəyişir
- tapşırıq siqnalı qabaqcadan məlum olmayan qanun üzrə dəyişir

Sual: (Çəki: 1)

Statik tənzimləmə sistemlərində statik xeta Δ_c nece olmalıdır?

$$\Delta_c \neq 0 \quad \text{●}$$

$$\Delta_c = 0 \quad \text{○}$$

$$\Delta_c > 0 \quad \text{○}$$

$$\Delta_c < 0 \quad \text{○}$$

$$\Delta_c = \infty \quad \text{○}$$

Sual: (Çəki: 1)

Astatik tənzimləmə sistemlərində statik xəta Δ_c nece olmalıdır?

- $\Delta_c \neq 0$
- $\Delta_c = 0$
- $\Delta_c > 0$
- $\Delta_c < 0$
- $\Delta_c = \infty$

Sual: Mixaylov kriterisinə görə sistemi dayanıqlığa yoxlamaq üçün sistemin hansı tənliyindən istifadə olunur? (Çəki: 1)

- diferensial
- cəbri
- triqonometrik
- xarakteristik
- transendent tənliyindən

Sual: Sistemin dayanıqlığı onun hansı hərəkətinin xarakteri ilə müəyyən olunur? (Çəki: 1)

- rəqsi
- dövri
- ixtiyari
- məcburi
- sərbəst

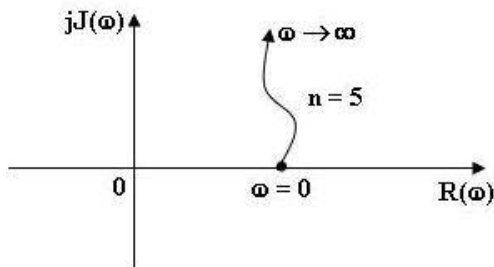
Sual: Stasionar tənzimləmə sistemləri hansı sistemlərdir? (Çəki: 1)

- obyektin və tənzimləyicinin parametrləri zamana görə dəyişməyən
- obyektin və tənzimləyicinin parametrləri zamana görə dəyişən
- parametrləri həm zamana, həm də məkana görə dəyişən
- obyektin və tənzimləyicinin parametrləri tezliyə və fazaya görə dəyişməyən
- obyektin və tənzimləyicinin parametrləri tezliyə və fazaya görə dəyişən

Sual: Qeyri-stasionar tənzimləmə sistemləri hansı sistemlərdir? (Çəki: 1)

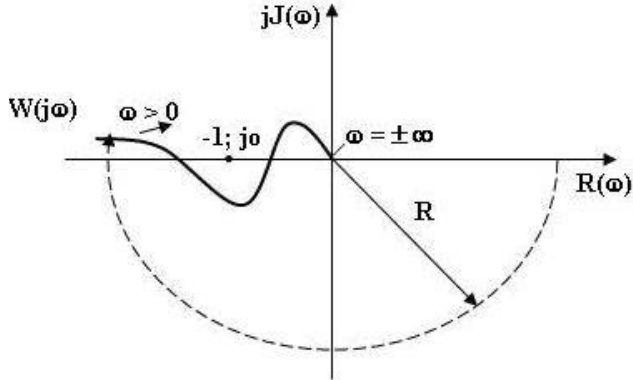
- obyektin və tənzimləyicinin parametrləri zamana görə dəyişməyən
- obyektin və tənzimləyicinin parametrləri zamana görə dəyişən
- parametrləri həm zamana, həm də məkana görə dəyişən
- obyektin və tənzimləyicinin parametrləri tezliyə və fazaya görə dəyişməyən
- obyektin və tənzimləyicinin parametrləri tezliyə və fazaya görə dəyişən

Sual: Şəkilə göstərilən Mixaylov əyrisinə görə qapalı sistemin dayanıqlığını yoxlamalı. (Çəki: 1)



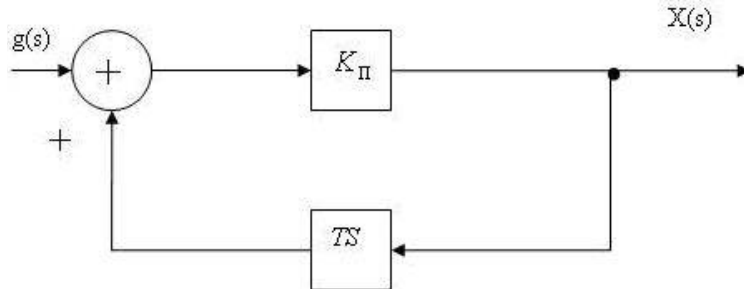
- Dayanıqlıdır
- Xarakteristik tənliyin tərtibi $n=5$ və Mixaylov əyrisi birinci kvadrantdadır, sistem
- Mixaylov əyrisinin kvadrantlardan keçmə ardıcılığı pozulmuşdur, dayanıqlıq $\omega = 0$ olduqda Mixaylov əyrisi heqiqi oxun menfi hissəsindən başlayır, dayanıqsızdır,
- Mixaylov əyrisi koordinat başlanğıcından keçir, sistem dayanıqsızdır

Sual: Açıq sistemin amplitud – faza xarakteristikasına görə qapalı sistemin dayanıqlı olub – olmamasını Nykvist dayanıqlıq kriterisinə əsasən yoxlamalı . (Çəki: 1)



- rəqsi dayanıqlıq sərhəddindədir
- aperiodik dayanıqlıq sərhəddindədir
- dayanıqlıq haqda mühakimə yürütmək olmaz
- dayanıqlıdır
- dayanıqsızdır

Sual: $W(S)=K_{II}$ ötürmə funksiyası ilə verilən gücləndirici bənd çevik əks əlaqə ilə əhatə olunmuşdur. Sxemin ötürmə funksiyasını təyin etməli. (Çəki: 1)



$$W(S) = \frac{K_{II}}{1 + K_{II}TS} \quad \text{○}$$

$$W(S) = \frac{TS}{1 + K_{II}TS} \quad \text{○}$$

$$W(S) = \frac{1}{1 + K_{II}TS} \quad \text{○}$$

$$W(S) = \frac{K_{II}TS}{1 + TS} \quad \text{○}$$

$$W(S) = \frac{K_{II}}{1 - K_{II}TS} \quad \text{●}$$

Sual: Bir tərтіbli aperiodik bəndin ATX-nı göstərin? (Çəki: 1)

$$A(\omega) = k/\omega \quad \text{○}$$

$$A(\omega) = k\omega \quad \text{○}$$

$$A(\omega) = \frac{k}{\sqrt{1 + (T\omega)^2}} \quad \text{●}$$

$$A(\omega) = \frac{k\omega}{\sqrt{1 + (T\omega)^2}} \quad \text{○}$$

$$A(\omega) = \frac{k}{\omega\sqrt{1 + (T\omega)^2}} \quad \text{○}$$

Sual: Real diferensiallayıcı bəndin ATX-nı göstərin? (Çəki: 1)

$$A(\omega) = k/\omega \quad \text{○}$$

$$A(\omega) = k\omega \quad \text{○}$$

$$A(\omega) = \frac{k}{\sqrt{1+(T\omega)^2}} \quad \text{○}$$

$$A(\omega) = \frac{k\omega}{\sqrt{1+(T\omega)^2}} \quad \text{●}$$

$$A(\omega) = \frac{k}{\omega\sqrt{1+(T\omega)^2}} \quad \text{○}$$

Sual: Real inteqrallayıcı bəndin ATX-nı göstərin? (Çəki: 1)

$$A(\omega) = k/\omega \quad \text{○}$$

$$A(\omega) = k\omega \quad \text{○}$$

$$A(\omega) = \frac{k}{\sqrt{1+(T\omega)^2}} \quad \text{○}$$

$$A(\omega) = \frac{k\omega}{\sqrt{1+(T\omega)^2}} \quad \text{○}$$

$$A(\omega) = \frac{k}{\omega\sqrt{1+(T\omega)^2}} \quad \text{●}$$

Sual: İnteqrallayıcı bəndin FTX-nı göstərin? (Çəki: 1)

$$\varphi(\omega) = -\pi/2 \quad \text{●}$$

$$\varphi(\omega) = \pi/2 \quad \text{○}$$

$$\varphi(\omega) = -\text{arctg}T\omega \quad \text{○}$$

$$\varphi(\omega) = \pi/2 - \text{arctg}T\omega \quad \text{○}$$

$$\varphi(\omega) = -(\pi/2 + \text{arctg}T\omega) \quad \text{○}$$

Sual: Diferensiallayıcı bəndin FTX-nı göstərin. (Çəki: 1)

$$\varphi(\omega) = -\pi/2 \quad \text{○}$$

$$\varphi(\omega) = \pi/2 \quad \text{●}$$

$$\varphi(\omega) = -\text{arctg}T\omega \quad \text{○}$$

$$\varphi(\omega) = \pi/2 - \text{arctg}T\omega \quad \text{○}$$

$$\varphi(\omega) = -(\pi/2 + \text{arctg}T\omega) \quad \text{○}$$

Sual: Bir tərtilibli aperiodik bəndin FTX-nı göstərin? (Çəki: 1)

$$\varphi(\omega) = -\pi/2 \quad \text{○}$$

$$\varphi(\omega) = \pi/2 \quad \text{○}$$

$$\varphi(\omega) = -\text{arctg}T\omega \quad \text{●}$$

$$\varphi(\omega) = \pi/2 - \text{arctg}T\omega \quad \text{○}$$

$$\varphi(\omega) = -(\pi/2 + \text{arctg}T\omega) \quad \text{○}$$

Sual: Real diferensiallayıcı bəndin FTX-nı göstərin? (Çəki: 1)

$$\varphi(\omega) = -\pi/2 \quad \text{○}$$

$$\varphi(\omega) = \pi/2 \quad \text{○}$$

$$\varphi(\omega) = -\text{arctg}T\omega \quad \text{○}$$

$$\varphi(\omega) = \pi/2 - \text{arctg}T\omega \quad \text{●}$$

$$\varphi(\omega) = -(\pi/2 + \text{arctg}T\omega) \quad \text{○}$$

Sual: Real inteqrallayıcı bəndin FTX-nı göstərin? (Çəki: 1)

$$\varphi(\omega) = -\pi/2 \quad \text{○}$$

$$\varphi(\omega) = \pi/2 \quad \text{○}$$

$$\varphi(\omega) = -\text{arctg}T\omega \quad \text{○}$$

$$\varphi(\omega) = \pi/2 - \text{arctg}T\omega \quad \text{○}$$

$$\varphi(\omega) = -(\pi/2 + \text{arctg}T\omega) \quad \text{●}$$

Sual: İnteqrallayıcı bəndin həqiqi tezlik xarakteristikasını göstərin. (Çəki: 1)

$$P(\omega) = 0 \quad \text{●}$$

$$P(\omega) = 0 \quad \text{○}$$

$$P(\omega) = \frac{k}{1+(T\omega)^2} \quad \text{○}$$

$$P(\omega) = \frac{kT\omega^2}{1+(T\omega)^2} \quad \text{○}$$

$$P(\omega) = \frac{-kT}{1+(T\omega)^2} \quad \text{○}$$

Sual: Bir tərtilibli aperiodik bəndin həqiqi tezlik xarakteristikasını göstərin? (Çəki: 1)

$$P(\omega) = 0 \quad \text{○}$$

$$P(\omega) = 0 \quad \text{○}$$

$$P(\omega) = \frac{k}{1+(T\omega)^2} \quad \text{●}$$

$$P(\omega) = \frac{kT\omega^2}{1+(T\omega)^2} \quad \text{○}$$

$$P(\omega) = \frac{-kT}{1+(T\omega)^2} \quad \text{○}$$

Sual: Real diferensiallayıcı bəndin həqiqi tezlik xarakteristikasını göstərin? (Çəki: 1)

$$P(\omega) = 0 \quad \text{○}$$

$$P(\omega) = 0 \quad \text{○}$$

$$P(\omega) = \frac{k}{1+(T\omega)^2} \quad \text{○}$$

$$P(\omega) = \frac{kT\omega^2}{1+(T\omega)^2} \quad \text{●}$$

$$P(\omega) = \frac{-kT}{1+(T\omega)^2} \quad \text{○}$$

Sual: Real inteqrallayıcı bəndin həqiqi tezlik xarakteristikasını göstərin? (Çəki: 1)

$P(\omega) = 0$

$P(\omega) = 0$

$P(\omega) = \frac{k}{1+(T\omega)^2}$

$P(\omega) = \frac{kT\omega^2}{1+(T\omega)^2}$

$P(\omega) = \frac{-kT}{1+(T\omega)^2}$

Sual: İnteqrallayıcı bəndin xəyali tezlik xarakteristikasını göstərin. (Çəki: 1)

$Q(\omega) = -k/\omega$

$Q(\omega) = k\omega$

$Q(\omega) = -kT\omega/(1+(T\omega)^2)$

$Q(\omega) = \frac{k\omega}{1+(T\omega)^2}$

$Q(\omega) = \frac{-k}{\omega(1+(T\omega)^2)}$

Sual: Diferensiallayıcı bəndin həqiqi tezlik xarakteristikasını göstərin. (Çəki: 1)

$Q(\omega) = -k/\omega$

$Q(\omega) = k\omega$

$Q(\omega) = -kT\omega/(1+(T\omega)^2)$

$Q(\omega) = \frac{k\omega}{1+(T\omega)^2}$

$Q(\omega) = \frac{-k}{\omega(1+(T\omega)^2)}$

BÖLMƏ: 18#03

Ad	18#03
Suallardan	52
Maksimal faiz	52
Sualları qarışdırmaq	<input type="checkbox"/>
Suallar təqdim etmək	1 %

Sual: Aşağıdakı ifadələrdən hansı Bull cəbrinin tələblərini pozur? (Çəki: 1)

$0*0=0$

$0*1=1$

$1*1=1$

$1+1=1$

$0+0=0$

Sual: Bull cəbrinin əsas aksiomlarından alınan aşağıdakı nəticələrdən hansı doğru deyil? (Çəki: 1)

$x+x=x$

$x*x=x$

$x+0=x$

$x+1=0$

$x*0=0$

Sual: Aşağıdakı ifadələrdən hansı Bull cəbrinin tələblərini pozur? (Çəki: 1)

- $x+x+1=1$
 - $x+x+0=x$
 - $x+x=x$
 - $x*x*1=1$
 - $x*1=x$
-

Sual: Aşağıdakı ifadələrdən hansı Bull cəbrinin tələblərini ödəyir? (Çəki: 1)

- $1+1+1=0$
 - $1+0+1=0$
 - $1*1*0=1$
 - $1+1+0=1$
 - $0*0*0=1$
-

Sual: Aşağıdakı ifadələrdən hansı Bull cəbrinin tələblərini ödəyir? (Çəki: 1)

- $x+x+x=0$
 - $x+x+0=0$
 - $x*x*0=1$
 - $x+0+x=x$
 - $0+0+x=0$
-

Sual: Aşağıdakı ifadələrdən hansı Bull cəbrinin tələblərini ödəyir? (Çəki: 1)

- $x+0+0=x$
 - $x+x+1=0$
 - $x*x*0=1$
 - $x+0+1=0$
 - $1+0+0+x=0$
-

Sual: Aşağıdakı ifadələrdən hansı Bull cəbrinin tələblərini ödəyir? (Çəki: 1)

- $1+1+0+0=1$
 - $1+1+0+1+1=0$
 - $1*0*0*0=1$
 - $1+1+0+1=0$
 - $1+0+0=0$
-

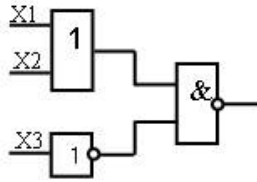
Sual: Aşağıdakı ifadələrdən hansı Bull cəbrinin tələblərini pozur? (Çəki: 1)

- $x+x+x+1=1$
 - $x+x+x+0=x$
 - $x+x+x=x$
 - $x*x*x*1=0$
 - $x*1*1=x$
-

Sual: Aşağıdakı ifadələrdən hansı Bull cəbrinin tələblərini ödəyir? (Çəki: 1)

- $x+x+0+0=x$
 - $x+1+x+1=0$
 - $x*x*0*0=1$
 - $x+x+0+1=0$
 - $1+0+x=0$
-

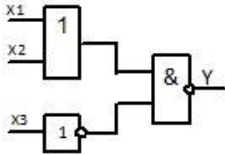
Sual: Aşağıdakı məntiq elementinin girişlərinin(X1, X2, X3, X4) cədvəldə verilmiş qiymətləri üçün çıxışın (Y) "1" olduğu halı tapın. (Çəki: 1)



	X1	X2	X3
I	1	0	0
II	0	1	0
III	1	1	1

- I
 III
 I və III
 I və II
 II və III

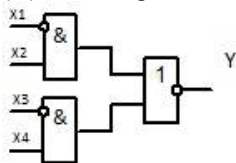
Sual: Aşağıdakı məntiq elementinin girişlərinin(X1, X2, X3, X4) cədvəldə verilmiş qiymətləri üçün çıxışın (Y) "1" olduğu halı tapın. (Çəki: 1)



	X1	X2	X3
I	1	0	0
II	1	0	0
III	0	1	0

- I
 Yoxdur
 II
 III
 II və III

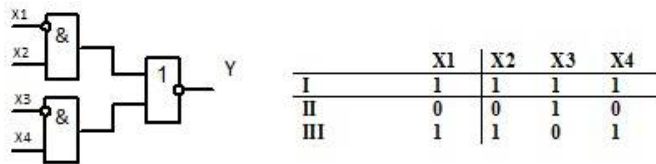
Sual: Aşağıdakı məntiq elementinin girişlərinin(X1, X2, X3, X4) cədvəldə verilmiş qiymətləri üçün çıxışın (Y) "0" olduğu halı tapın. (Çəki: 1)



	X1	X2	X3	X4
I	0	1	0	1
II	1	0	1	0
III	1	1	1	1

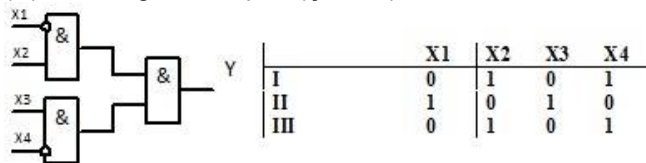
- yalnız I
 yalnız II
 II və III
 I, II və III
 yalnız III

Sual: Aşağıdakı məntiq elementinin girişlərinin(X1, X2, X3, X4) cədvəldə verilmiş qiymətləri üçün çıxışın (Y) "0" olduğu halı tapın. (Çəki: 1)



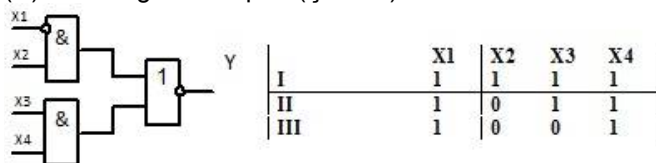
- I və III
 III
 I və II
 II
 II və III

Sual: Aşağıdakı məntiq elementinin girişlərinin(X1, X2, X3, X4) cədvəldə verilmiş qiymətləri üçün çıxışın (Y) "0" olduğu halı tapın. (Çəki: 1)



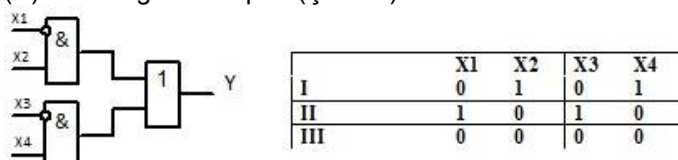
- I, II və III
 yalnız I
 yalnız II
 yalnız III
 yalnız II və III

Sual: Aşağıdakı məntiq elementinin girişlərinin(X1, X2, X3, X4) cədvəldə verilmiş qiymətləri üçün çıxışın (Y) "1" olduğu halı tapın. (Çəki: 1)



- I və III
 I
 II
 I və II
 III

Sual: Aşağıdakı məntiq elementinin girişlərinin(X1, X2, X3, X4) cədvəldə verilmiş qiymətləri üçün çıxışın (Y) "0" olduğu halı tapın. (Çəki: 1)



- II və III
 yalnız II
 yalnız III
 yalnız I
 I və II

Sual: Aşağıdakı məntiq elementinin girişlərinin(X1, X2, X3, X4) cədvəldə verilmiş qiymətləri üçün çıxışın (Y) "0" olduğu halı tapın. (Çəki: 1)

	X1	X2	X3	X4
I	0	1	0	1
II	1	0	1	0
III	0	0	1	1

I
 II
 III
 I və III
 Yoxdur

Sual: Aşağıdakı məntiq elementinin girişlərinin(X1, X2, X3, X4) cədvəldə verilmiş qiymətləri üçün çıxışın (Y) "1" olduğu halı tapın. (Çəki: 1)

	X1	X2	X3	X4
I	0	1	1	1
II	1	0	0	0
III	1	0	1	1

yalnız I
 I və III
 yalnız II
 yalnız III
 II və III

Sual: Aşağıdakı məntiq elementinin girişlərinin(X1, X2, X3, X4) cədvəldə verilmiş qiymətləri üçün çıxışın (Y) "0" olduğu halı tapın. (Çəki: 1)

	X1	X2	X3	X4
I	0	1	1	1
II	1	0	1	0
III	1	0	1	1
IV	0	1	0	0

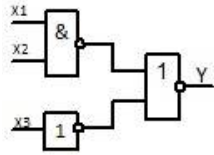
I və II
 II və III
 I və III
 II və IV
 I və IV

Sual: Aşağıdakı məntiq elementinin girişlərinin(X1, X2, X3, X4) cədvəldə verilmiş qiymətləri üçün çıxışın (Y) "1" olduğu halı tapın. (Çəki: 1)

	X1	X2	X3
I	1	0	1
II	1	0	0
III	1	1	1

yalnız I
 I və II
 yalnız II
 I və III
 II və III

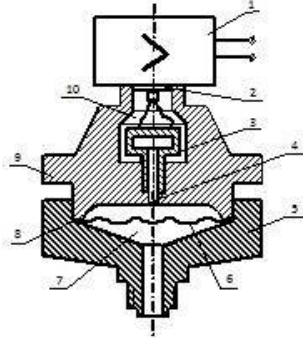
Sual: Aşağıdakı məntiq elementinin girişlərinin(X1, X2, X3, X4) cədvəldə verilmiş qiymətləri üçün çıxışın (Y) "0" olduğu halı tapın. (Çəki: 1)



	X1	X2	X3
I	0	0	1
II	1	1	1
III	0	0	0

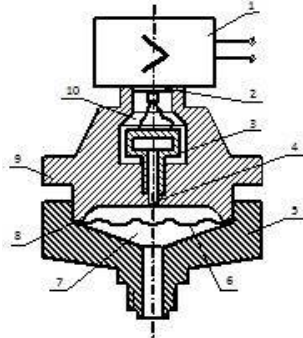
- yalnız I
 yalnız II
 I və III
 I və II
 II və III

Sual: Aşağıdakı manometrin sxemində 3 nəyi ifadə edir? (Çəki: 1)



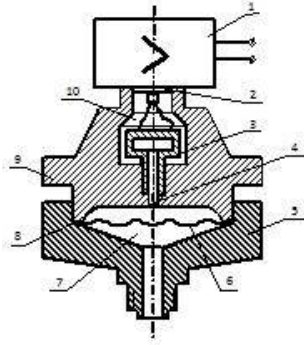
- ölçü bloku
 gövdə
 ayırıcı membran
 alt kamera
 membran tipli tenzoverici

Sual: Aşağıdakı manometrin sxemində 4 nəyi ifadə edir? (Çəki: 1)



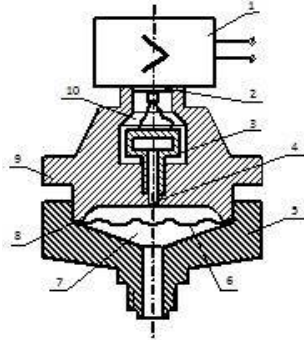
- ölçü bloku
 gövdə
 membran tipli tenzovericinin iç hissəsi
 alt kamera
 membran

Sual: Aşağıdakı manometrin sxemində 5 nəyi ifadə edir? (Çəki: 1)



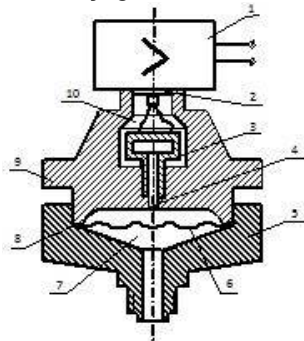
- ölçü bloku
- gövdənin alt hissəsi
- gövdə
- alt kamera
- membran

Sual: Aşağıdakı manometrin sxemində 6 nəyi ifadə edir? (Çəki: 1)



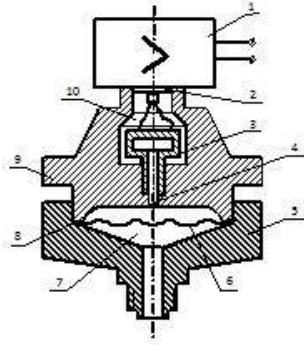
- ölçü bloku
- gövdə
- gövdənin alt hissəsi
- alt kamera
- ayırıcı membran

Sual: Aşağıdakı manometrin sxemində 7 nəyi ifadə edir? (Çəki: 1)



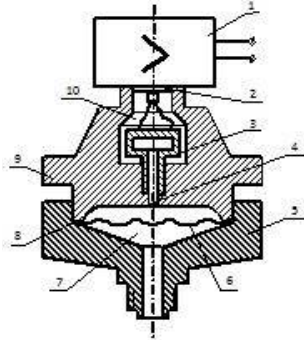
- ölçü bloku
- gövdə
- membran
- alt kamera
- membran

Sual: Aşağıdakı manometrin sxemində 8 nəyi ifadə edir? (Çəki: 1)



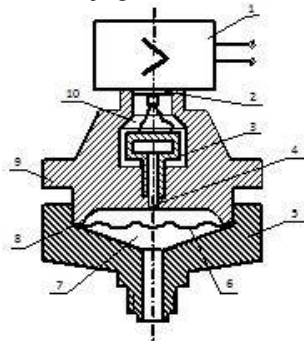
- ölçü bloku
- gövdə
- membran
- alt kamera
- kipləşdirici

Sual: Aşağıdakı manometrin sxemində 9 nəyi ifadə edir? (Çəki: 1)



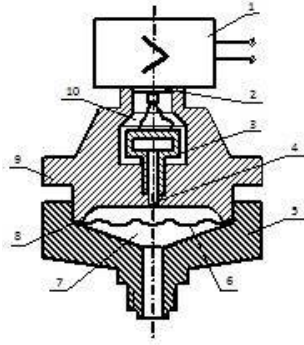
- ölçü bloku
- gövdə
- membranın iç hissəsi
- alt kamera
- membran

Sual: Aşağıdakı manometrin sxemində 1 və 5 uyğun olaraq hansı elementləri ifadə edir? (Çəki: 1)



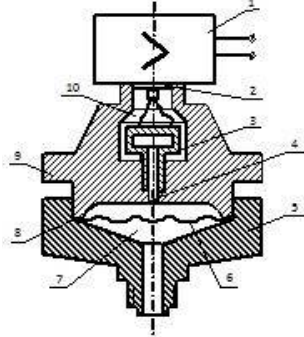
- membran və ölçü bloku
- membran və ölçü bloku
- membranının iç hissəsi və ölçü bloku
- kamera və membran
- ölçü bloku və gövdənin alt hissəsi

Sual: Aşağıdakı manometrin sxemində 1 və 2 uyğun olaraq hansı elementləri ifadə edir? (Çəki: 1)



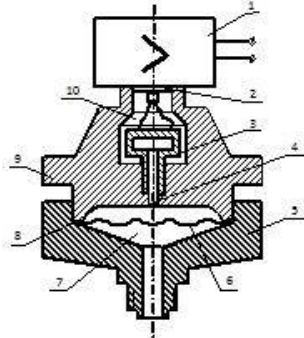
- ölçü bloku və çıxış
- gövdə və ölçü bloku
- membran və ölçü bloku
- alt kamera və membran
- kipləşdirici və gövdə

Sual: Aşağıdakı manometrin sxemində 1 və 3 uyğun olaraq hansı elementləri ifadə edir? (Çəki: 1)



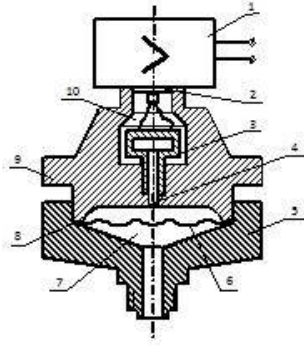
- ölçü bloku və çıxış
- gövdə və ölçü bloku
- membran və ölçü bloku
- alt kamera və membran
- ölçü bloku və membran tipli tenzoverici

Sual: Aşağıdakı manometrin sxemində 1 və 4 uyğun olaraq hansı elementləri ifadə edir? (Çəki: 1)



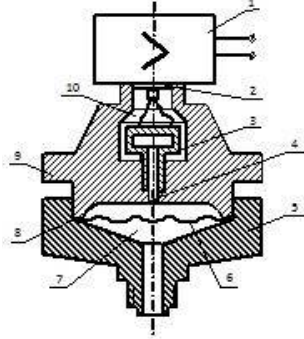
- ölçü bloku və çıxış
- gövdə və ölçü bloku
- membran və ölçü bloku
- çıxış və gövdə
- ölçü bloku və membran tipli tenzovericinin iç hissəsi

Sual: Aşağıdakı manometrin sxemində 1 və 5 uyğun olaraq hansı elementləri ifadə edir? (Çəki: 1)



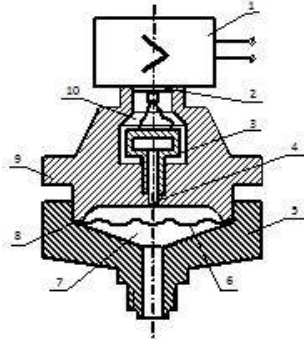
- ölçü bloku və gövdənin alt hissəsi
- membranının iç hissəsi və ölçü bloku
- membran və ölçü bloku
- membran və ölçü bloku
- kamera və membran

Sual: Aşağıdakı manometrin sxemində 7 və 8 uyğun olaraq hansı elementləri ifadə edir? (Çəki: 1)



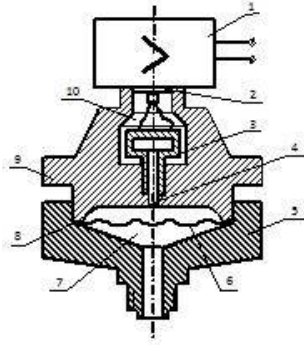
- ölçü bloku və çıxış
- gövdənin alt hissəsi və ölçü bloku
- ayırıcı membran və gövdə
- alt kamera və kipləşdirici
- çıxış və gövdə

Sual: Aşağıdakı manometrin sxemində 1 və 6 uyğun olaraq hansı elementləri ifadə edir? (Çəki: 1)



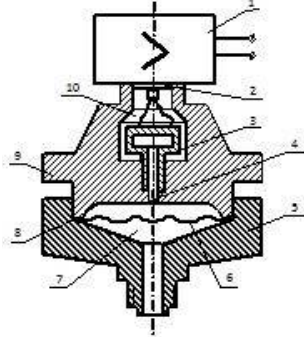
- ölçü bloku və gövdənin alt hissəsi
- membranının iç hissəsi və ölçü bloku
- ölçü bloku və ayırıcı membran
- alt kamera və ölçü bloku
- alt kamera və membran

Sual: Aşağıdakı manometrin sxemində 1 və 7 uyğun olaraq hansı elementləri ifadə edir? (Çəki: 1)



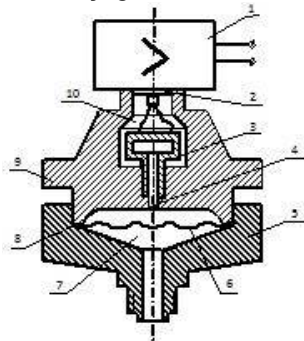
- ölçü bloku və gövdənin alt hissəsi
- membranının iç hissəsi və ölçü bloku
- ölçü bloku və ayırıcı membran
- ölçü bloku və alt kamera
- alt kamera və membran

Sual: Aşağıdakı manometrin sxemində 1 və 8 uyğun olaraq hansı elementləri ifadə edir? (Çəki: 1)



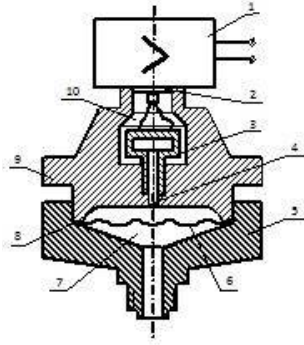
- ölçü bloku və gövdənin alt hissəsi
- ölçü bloku və kipləşdirici
- membran və ölçü bloku
- alt kamera və membran
- ölçü bloku və ayırıcı membran

Sual: Aşağıdakı manometrin sxemində 1 və 9 uyğun olaraq hansı elementləri ifadə edir? (Çəki: 1)



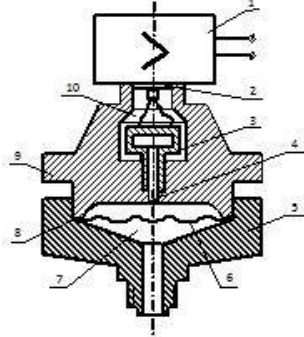
- ölçü bloku və gövdə
- ölçü bloku və kipləşdirici
- alt kamera və membran
- membranının iç hissəsi və ölçü bloku
- ölçü bloku və ayırıcı membran

Sual: Aşağıdakı manometrin sxemində 2 və 3 uyğun olaraq hansı elementləri ifadə edir? (Çəki: 1)



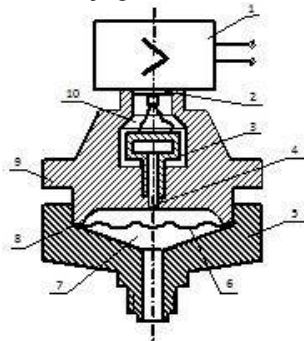
- ölçü bloku və çıxış
- gövdə və ölçü bloku
- membran və ölçü bloku
- alt kamera və membran
- çıxış və membran tipli tenzoverici

Sual: Aşağıdakı manometrin sxemində 2 və 4 uyğun olaraq hansı elementləri ifadə edir? (Çəki: 1)



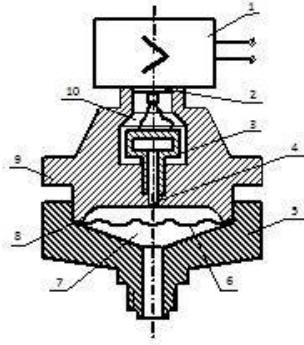
- ölçü bloku və çıxış
- gövdə və ölçü bloku
- membran və ölçü bloku
- alt kamera və membran
- çıxış və membran tipli tenzovericinin iç hissəsi

Sual: Aşağıdakı manometrin sxemində 2 və 5 uyğun olaraq hansı elementləri ifadə edir? (Çəki: 1)



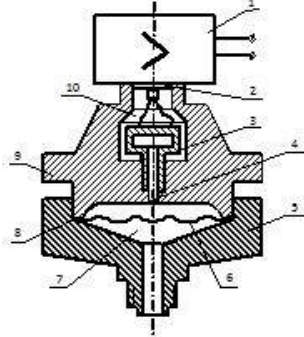
- ölçü bloku və çıxış
- gövdə və ölçü bloku
- membran və ölçü bloku
- alt kamera və membran
- çıxış və membran tipli tenzovericinin iç hissəsi

Sual: Aşağıdakı manometrin sxemində 2 və 6 uyğun olaraq hansı elementləri ifadə edir? (Çəki: 1)



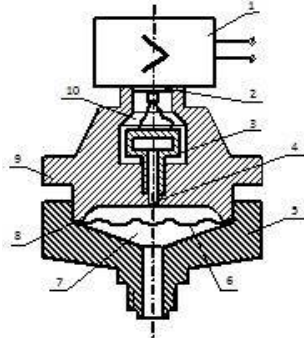
- ölçü bloku və çıxış
- gövdə və ölçü bloku
- membran və ölçü bloku
- alt kamera və membran
- çıxış və ayırıcı membran

Sual: Aşağıdakı manometrin sxemində 2 və 7 uyğun olaraq hansı elementləri ifadə edir? (Çəki: 1)



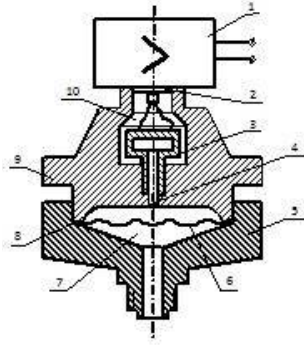
- ölçü bloku və çıxış
- gövdə və ölçü bloku
- membran və ölçü bloku
- alt kamera və membran
- çıxış və alt kamera

Sual: Aşağıdakı manometrin sxemində 2 və 8 uyğun olaraq hansı elementləri ifadə edir? (Çəki: 1)



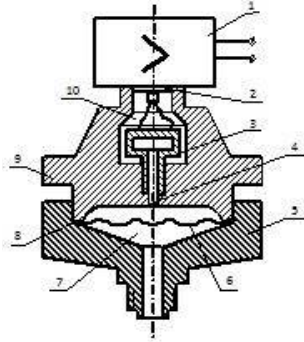
- ölçü bloku və çıxış
- gövdə və ölçü bloku
- membran və ölçü bloku
- alt kamera və membran
- çıxış və gövdə

Sual: Aşağıdakı manometrin sxemində 2 və 9 uyğun olaraq hansı elementləri ifadə edir? (Çəki: 1)



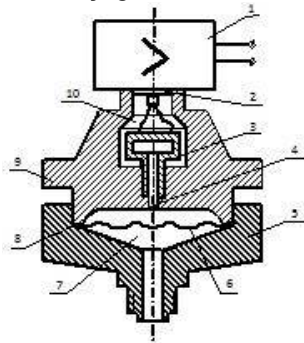
- ölçü bloku və çıxış
- gövdə və ölçü bloku
- membran və ölçü bloku
- alt kamera və membran
- çıxış və gövdə

Sual: Aşağıdakı manometrin sxemində 3 və 4 uyğun olaraq hansı elementləri ifadə edir? (Çəki: 1)



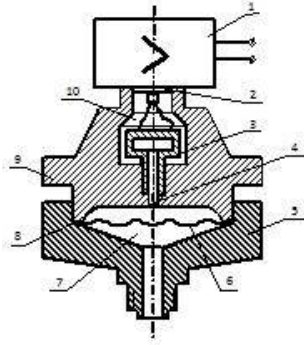
- membran tipli tenzoverici və membran tipli tenzovericinin iş hissəsi
- ölçü bloku və çıxış
- membran və ölçü bloku
- alt kamera və membran
- çıxış və gövdə

Sual: Aşağıdakı manometrin sxemində 3 və 5 uyğun olaraq hansı elementləri ifadə edir? (Çəki: 1)



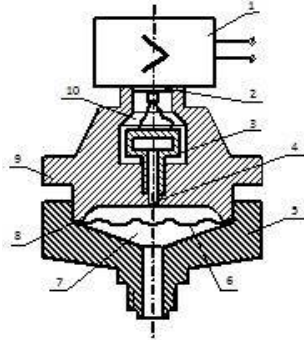
- membran tipli tenzoverici və gövdənin alt hissəsi
- ölçü bloku və çıxış
- membran və ölçü bloku
- alt kamera və membran
- çıxış və gövdə

Sual: Aşağıdakı manometrin sxemində 2 nəyi ifadə edir? (Çəki: 1)



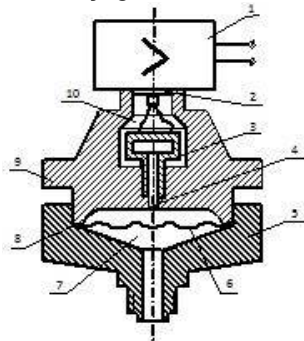
- ölçü blokunu
- çıxışlar
- membranının iç hissəsini
- kameranı
- membranı

Sual: Aşağıdakı manometrin sxemində 3 və 6 uyğun olaraq hansı elementləri ifadə edir? (Çəki: 1)



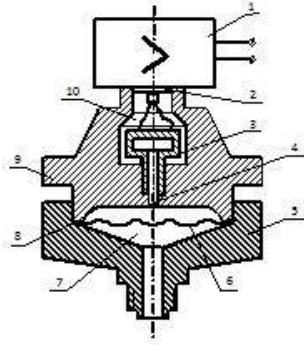
- membran tipli tenzoverici və ayırıcı membran
- ölçü bloku və çıxış
- çıxış və gövdə
- alt kamera və membran
- membran və ölçü bloku

Sual: Aşağıdakı manometrin sxemində 3 və 7 uyğun olaraq hansı elementləri ifadə edir? (Çəki: 1)



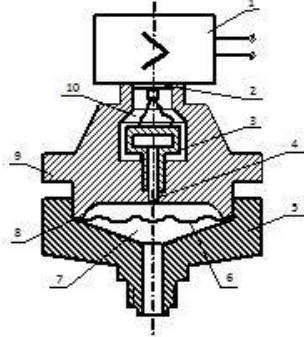
- membran tipli tenzoverici və alt kamera
- ölçü bloku və çıxış
- alt kamera və membran
- çıxış və gövdə
- membran və ölçü bloku

Sual: Aşağıdakı manometrin sxemində 3 və 8 uyğun olaraq hansı elementləri ifadə edir? (Çəki: 1)



- membran tipli tenzoverici və kipləşdirici
- ölçü bloku və çıxış
- alt kamera və membran
- çıxış və gövdə
- membran və ölçü bloku

Sual: Aşağıdakı manometrin sxemində 3 və 9 uyğun olaraq hansı elementləri ifadə edir? (Çəki: 1)

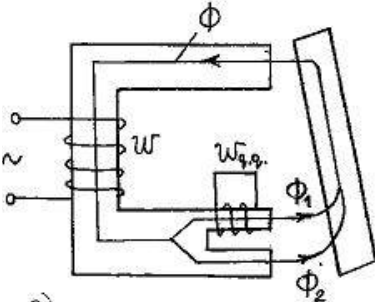


- membran tipli tenzoverici və gövdə
- ölçü bloku və çıxış
- alt kamera və membran
- çıxış və gövdə
- membran və ölçü bloku

BÖLMƏ: 19#03

Ad	19#03
Suallardan	41
Maksimal faiz	41
Sualları qarışdırmaq	<input checked="" type="checkbox"/>
Suallar təqdim etmək	1 %

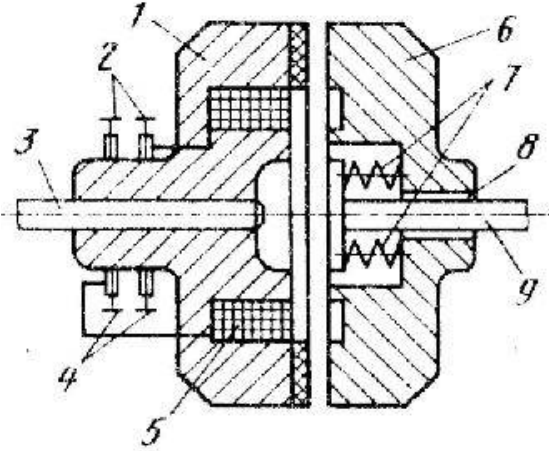
Sual: Göstərilən sxem hansı növ relye aiddir? (Çəki: 1)



- Sabit cərəyan relyesi
- Dəyişən cərəyan relyesi

- Sabit və dəyişən cərəyan reləsi
- Neytral rele
- Düzgün cavab yoxdur

Sual: Friksion muftanın sxemində 2 və 4 uyğun olaraq nədir? (Çəki: 1)

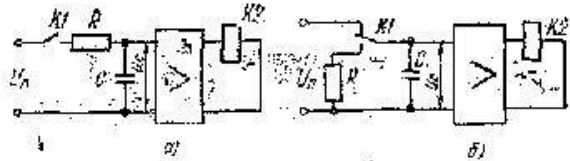


- aparılan yarım mufta və şlis
- şlis və dolağ
- yay və şlis
- fırça və həlqə
- val və fırça

Sual: Zaman relələrində böyük zaman dözümləri necə alınır? (Çəki: 1)

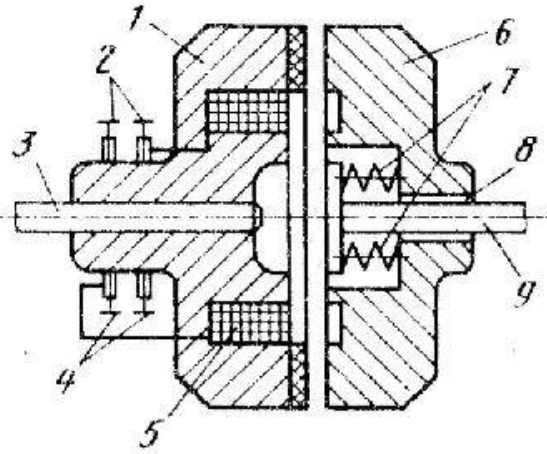
- Böyük tutumlu kondensator qoşmaqla
- Ardıcıl induktivlik qoşulmaqla
- Rezistorəlavə etməklə
- Hər üç cavab doğrudur
- Düzgün cavab yoxdur

Sual: Aşağıdakı zaman relələri nəyə əsasən işləyir? 1)Aktiv müqavimətə əsasən; 2)Elektrik siqnalının güclənməsinə əsasən; 3)Kondensatorun dolmasına əsasən. (Çəki: 1)



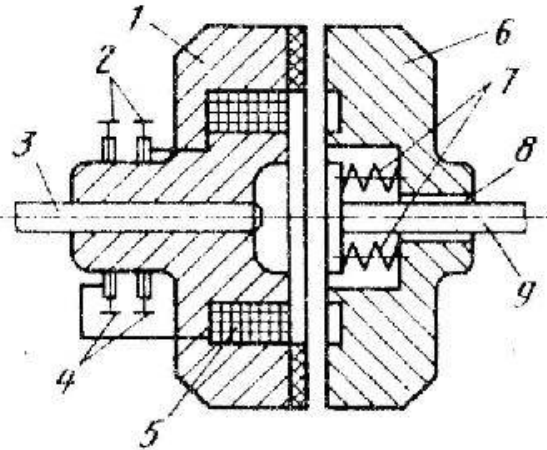
- 1, 2
- 3
- 1, 3
- 2, 3
- 1

Sual: Friksion muftanın sxemində 2 və 4 uyğun olaraq nədir? (Çəki: 1)



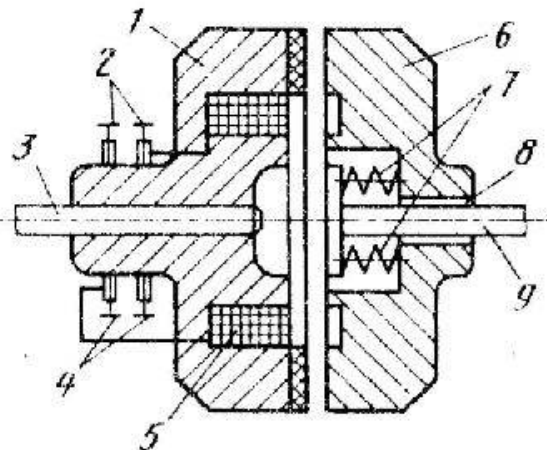
- aparılan yarım mufta və şlis
- şlis və dolağ
- yay və şlis
- fırça və həlqə
- val və fırça

Sual: Friksion muftanın sxeminde 1 və 6 uyğun olaraq nədir? (Çəki: 1)



- aparıcı və aparılan yarım muftalar
- həlqə və aparıcı yarım mufta
- şlis və val
- yaylar
- val və dolağ

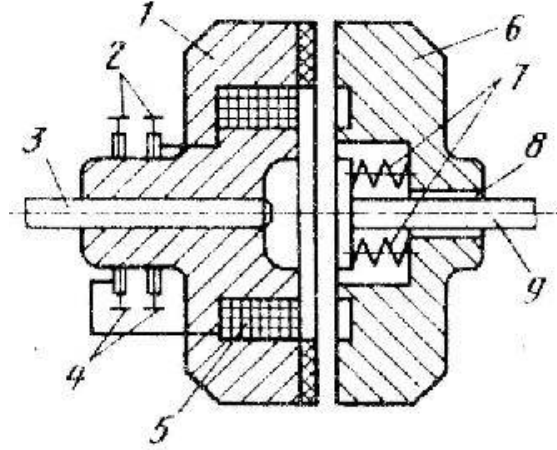
Sual: Friksion muftanın sxeminde 6 və 8 uyğun olaraq nədir? (Çəki: 1)



- aparıcı və aparılan yarım muftalar

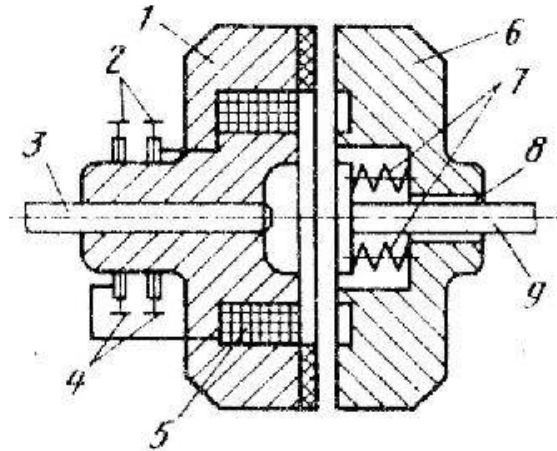
- şlis və yay
- halqa və şlis
- aparılan yarım mufta və şlis
- val və yay

Sual: Friksion muftanın sxemində 1 və 3 uyğun olaraq nədir? (Çəki: 1)



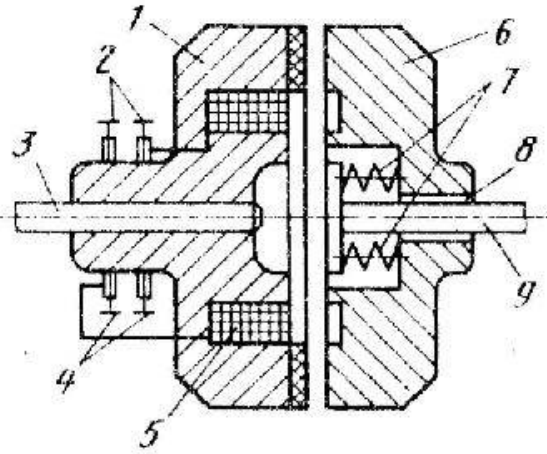
- aparıcı və aparılan yarım muftalar
- şlislər
- yaylar
- aparıcı yarım mufta və val
- vallar

Sual: Friksion muftanın sxemində 6 və 9 uyğun olaraq nədir? (Çəki: 1)



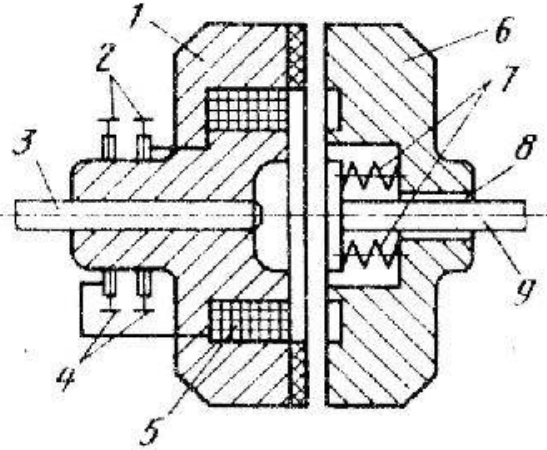
- aparıcı və aparılan yarım muftalar
- şlislər
- yaylar
- aparılan yarım mufta və val
- vallar

Sual: Friksion muftanın sxemində 4 və 9 uyğun olaraq nədir? (Çəki: 1)



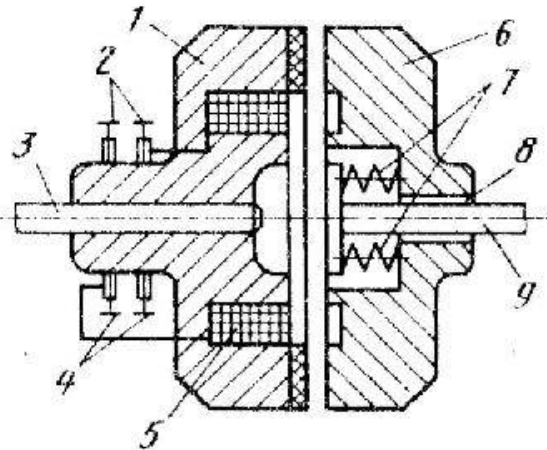
- aparan ve aparılan yarım muftalar
- həlqə və val
- yaylar
- aparılan yarım mufta və yay
- vallar

Sual: Friksion muftanın sxeminde 1 və 2 uyğun olaraq nədir? (Çəki: 1)



- aparan yarım mufa və fırça
- həlqə və val
- yaylar
- aparılan yarım mufta və yay
- vallar

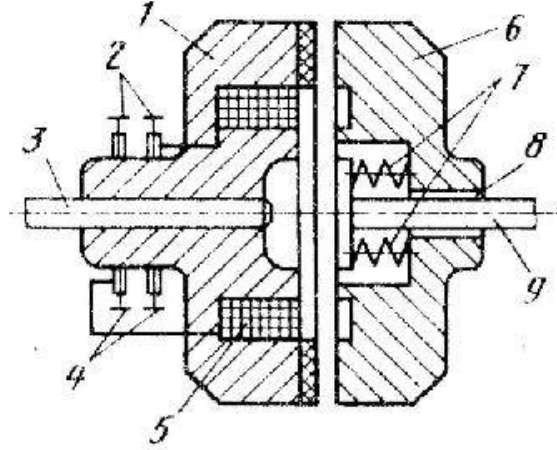
Sual: Friksion muftanın sxeminde 3 və 4 uyğun olaraq nədir? (Çəki: 1)



- aparan yarım mufta və fırça

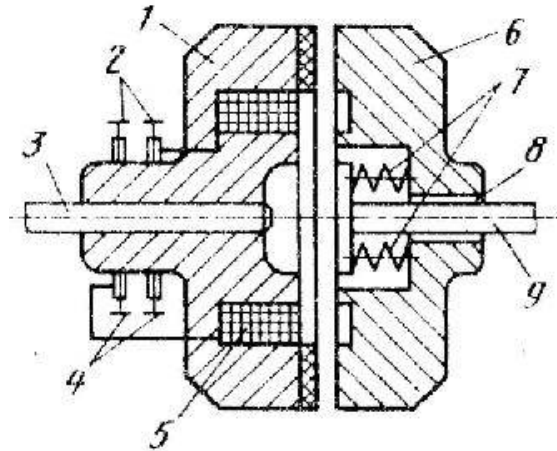
- yay və aparılan val
- yaylar
- aparılan yarım mufta və yay
- val və həlqə

Sual: Friksion muftanın sxeminə 3 və 5 uyğun olaraq nədir? (Çəki: 1)



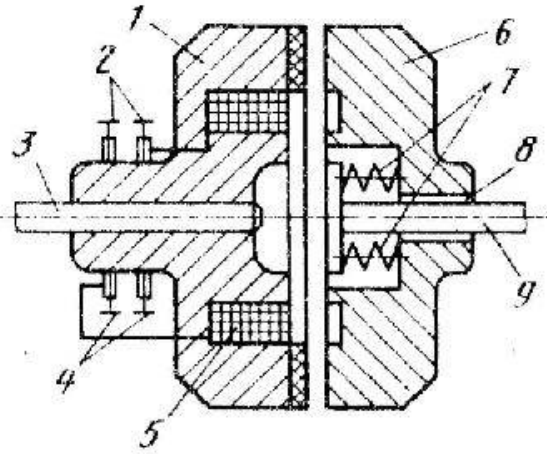
- aparılan val və fırça
- yay və aparılan val
- val və dolağ
- aparılan yarım mufta və yay
- val və həlqə

Sual: Friksion muftanın sxeminə 3 və 6 uyğun olaraq nədir? (Çəki: 1)



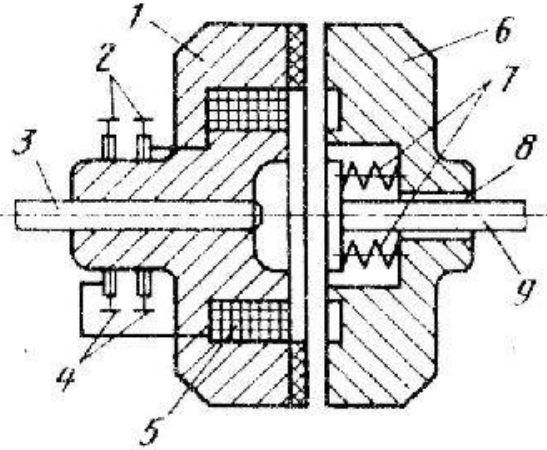
- val və aparılan mufta
- yay və aparılan val
- val və dolağ
- aparılan yarım mufta və yay
- yay və həlqə

Sual: Friksion muftanın sxeminə 3 və 7 uyğun olaraq nədir? (Çəki: 1)



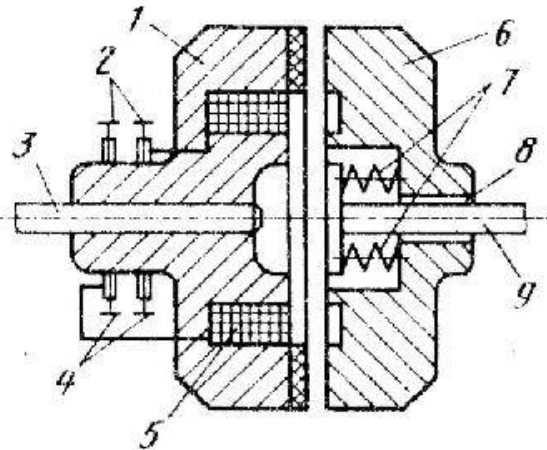
- yay və aparılan mufta
- yay və aparılan val
- val və yay
- aparılan yarım mufta və fırça
- yay və həlqə

Sual: Friksion muftanın sxeminde 3 və 8 uyğun olaraq nədir? (Çəki: 1)



- val və şlis
- yay və aparılan val
- val və yay
- aparılan yarım mufta və fırça
- yay və həlqə

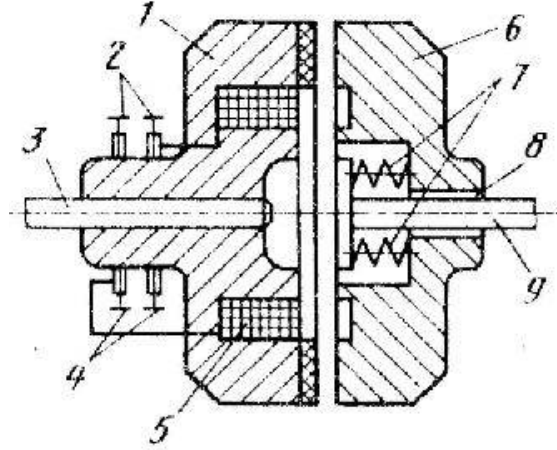
Sual: Friksion muftanın sxeminde 2 və 3 uyğun olaraq nədir? (Çəki: 1)



- val və şlis

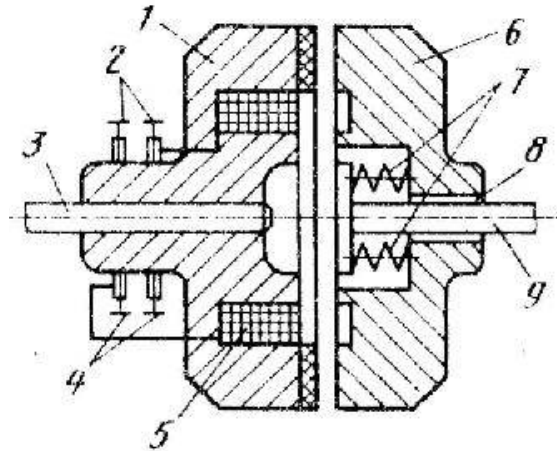
- yay və aparılan yarım mufta
- fırça və val
- aparılan yarım mufta və fırça
- aparılan yarım mufta və fırça
- yay və həlqə

Sual: Friksion muftanın sxeminde 2 və 5 uyğun olaraq nədir? (Çəki: 1)



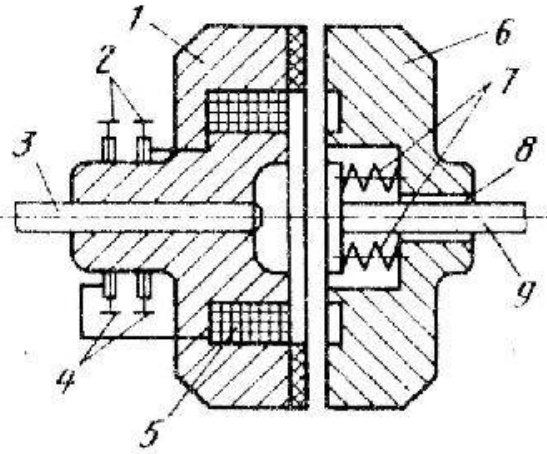
- val və şlis
- yay və aparılan val
- fırça və dolağ
- aparılan yarım mufta və fırça
- yay və həlqə

Sual: Friksion muftanın sxeminde 2 və 6 uyğun olaraq nədir? (Çəki: 1)



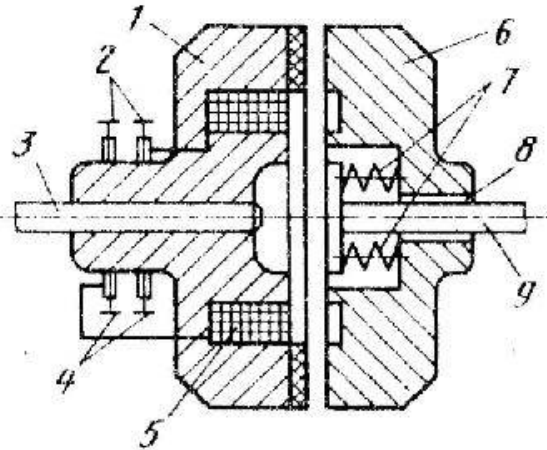
- fırça və aparılan yarım mufta
- yay və aparılan yarım mufta
- fırça və dolağ
- həlqə və fırça
- yay və həlqə

Sual: Friksion muftanın sxeminde 2 və 7 uyğun olaraq nədir? (Çəki: 1)



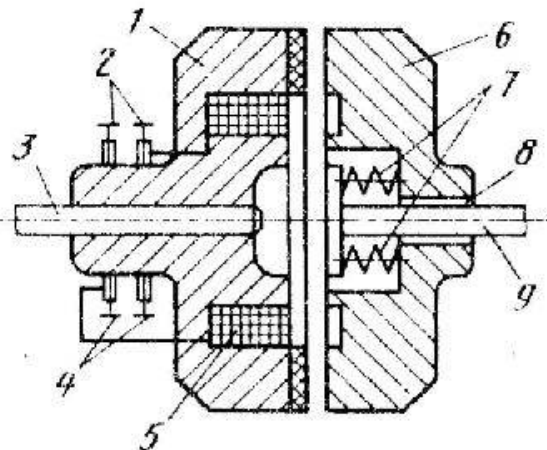
- yay və aparılan yarım mufta
- yay və apararı yarım mufta
- həlqə və dolağ
- fırça və yay
- yay və həlqə

Sual: Friksion muftanın sxeminde 1 və 4 uyğun olaraq nədir? (Çəki: 1)



- val və şlis
- yay və aparılan yarım mufta
- fırça və val
- apararı yarım mufta və həlqə
- yay və həlqə

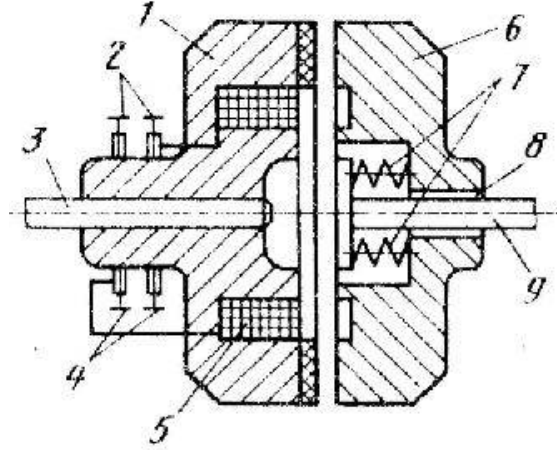
Sual: Friksion muftanın sxeminde 1 və 5 uyğun olaraq nədir? (Çəki: 1)



- val və şlis

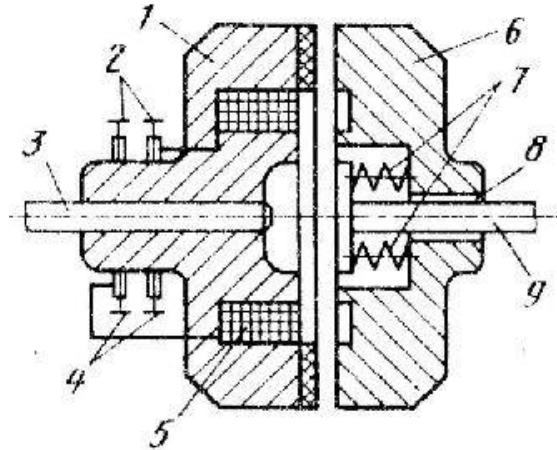
- apan yarım mufta və dolağ
- fırça və val
- apan yarım mufta və həlqə
- yay və həlqə

Sual: Friksion muftanın sxemində 1 və 7 uyğun olaraq nədir? (Çəki: 1)



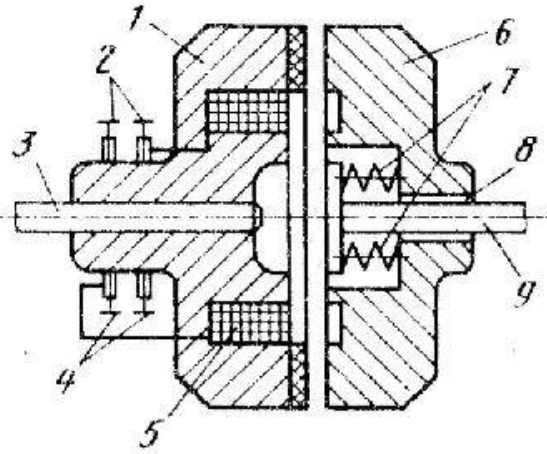
- val və şlis
- aparılan yarım mufta və dolağ
- fırça və val
- apan yarım mufta və yay
- yay və həlqə

Sual: Friksion muftanın sxemində 1 və 9 uyğun olaraq nədir? Friksion muftanın sxemində 1 və 9 uyğun olaraq nədir? (Çəki: 1)



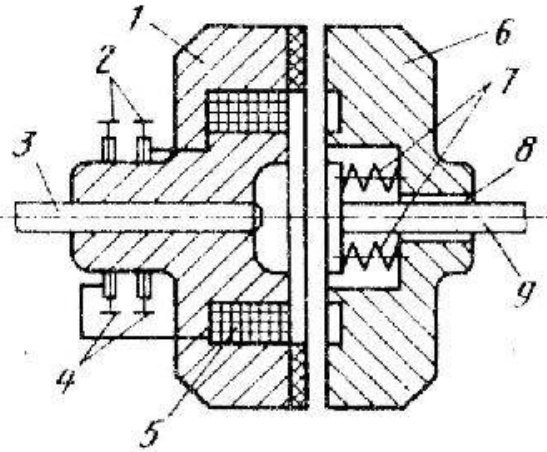
- val və şlis
- aparılan yarım mufta və dolağ
- fırça və aparılan yarım mufta
- fırça və yay
- apan yarım mufta və val

Sual: Friksion muftanın sxemində 4 və 8 uyğun olaraq nədir? (Çəki: 1)



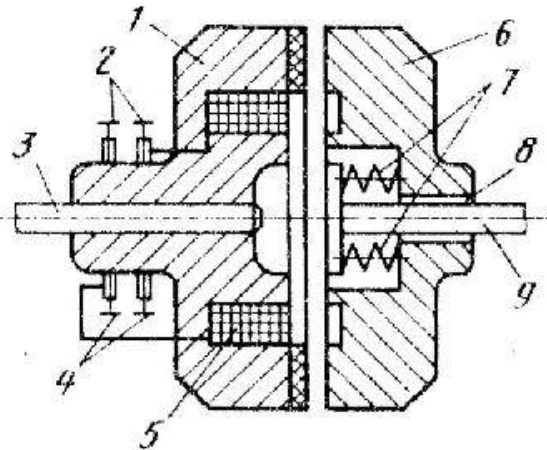
- val və şlis
- aparılan yarım mufta və dolağ
- fırça və aparılan yarım mufta
- fırça və yay
- həlqə və şlis

Sual: Friksion muftanın sxeminde 4 və 5 uyğun olaraq nədir? (Çəki: 1)



- val və şlis
- aparılan yarım mufta və dolağ
- fırça və aparılan yarım mufta
- fırça və yay
- həlqə və dolağ

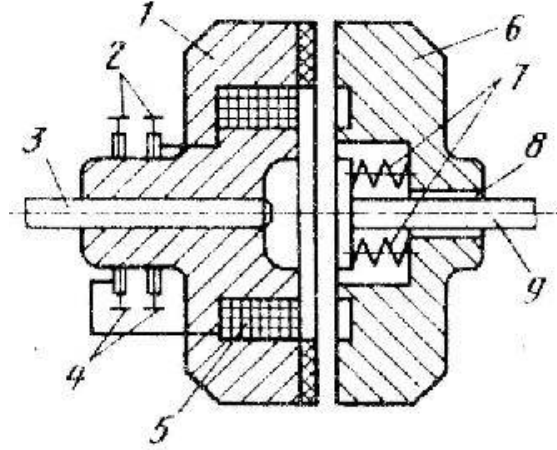
Sual: Friksion muftanın sxeminde 4 və 6 uyğun olaraq nədir? (Çəki: 1)



- val və şlis

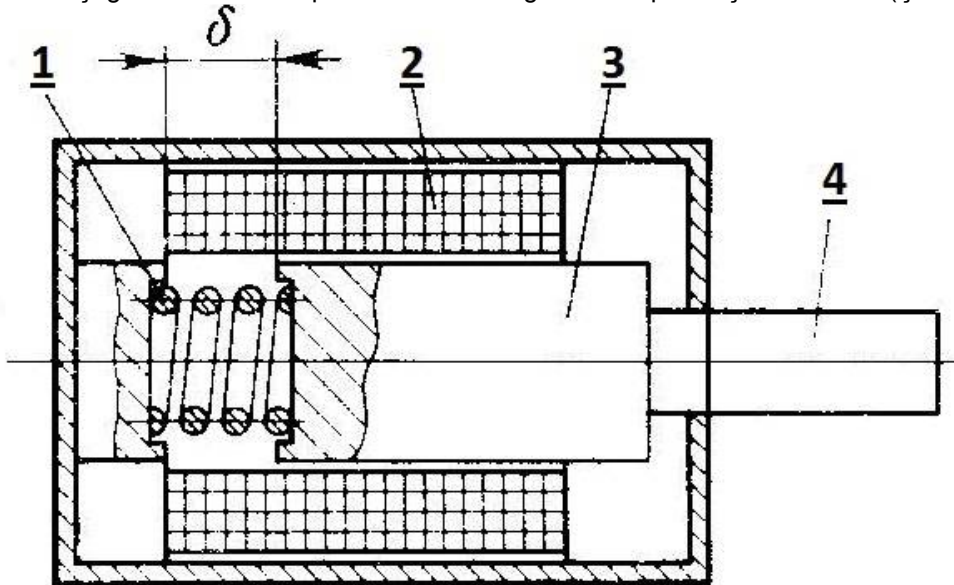
- aparılan yarım mufta və dolağ
- fırça və aparılan yarım mufta
- fırça və yay
- həlqə və aparılan yarım mufta

Sual: Friksion muftanın sxemində 4 və 7 uyğun olaraq nədir? (Çəki: 1)



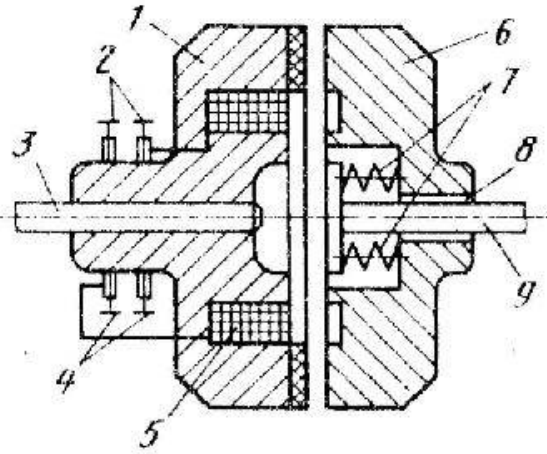
- val və şlis
- aparılan yarım mufta və dolağ
- fırça və aparılan yarım mufta
- fırça və yay
- həlqə və yay

Sual: Aşağıdakı elektromaqnit sxemində dolağ hansı rəqəmlə işarə olunub? (Çəki: 1)



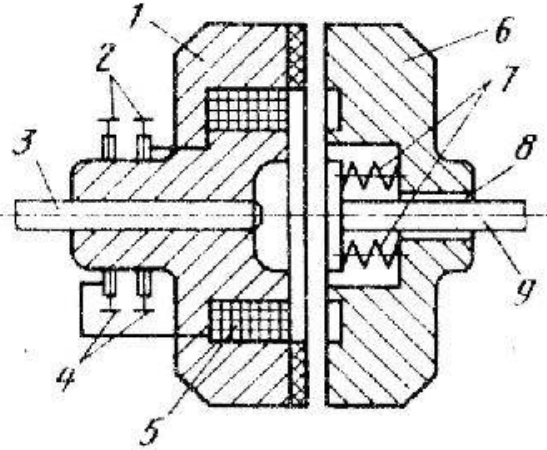
- 1
- 2
- 3
- 4
- 5

Sual: Friksion muftanın sxemində 5 və 6 uyğun olaraq nədir? (Çəki: 1)



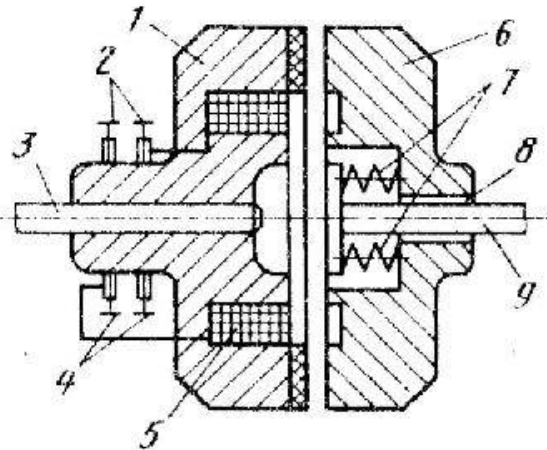
- val və şlis
- aparılan yarım mufta və dolağ
- fırça və aparılan yarım mufta
- fırça və yay
- dolağ və aparılan yarım mufta

Sual: Friksion muftanın sxeminde 5 və 7 uyğun olaraq nədir? (Çəki: 1)



- val və şlis
- aparılan yarım mufta və dolağ
- fırça və aparılan yarım mufta
- fırça və yay
- dolağ və yay

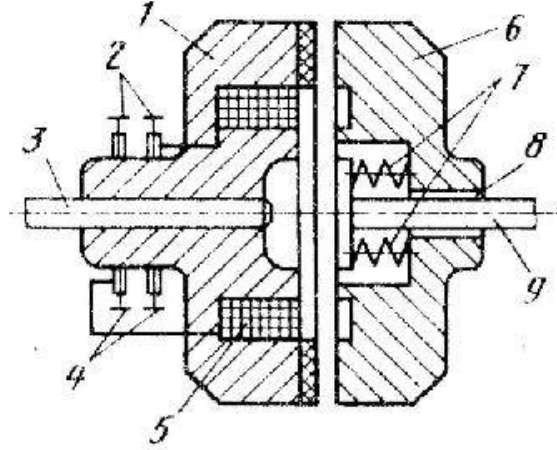
Sual: Friksion muftanın sxeminde 5 və 8 uyğun olaraq nədir? (Çəki: 1)



- val və şlis

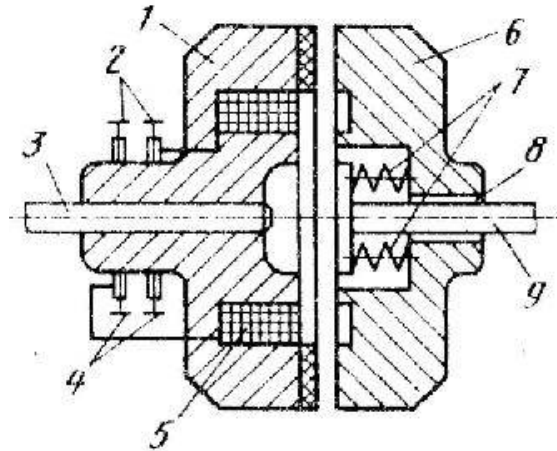
- aparılan yarım mufta və dolağ
- fırça və aparılan yarım mufta
- fırça və yay
- dolağ və şlis

Sual: Friksion muftanın sxeminde 5 və 9 uyğun olaraq nədir? (Çəki: 1)



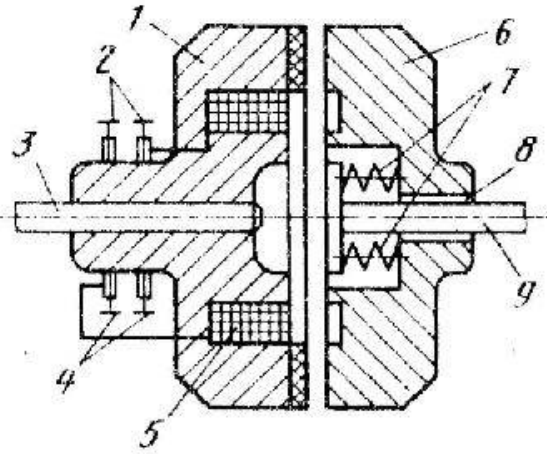
- val və şlis
- aparılan yarım mufta və dolağ
- fırça və aparılan yarım mufta
- fırça və yay
- dolağ və val

Sual: Friksion muftanın sxeminde 6 və 7 uyğun olaraq nədir? (Çəki: 1)



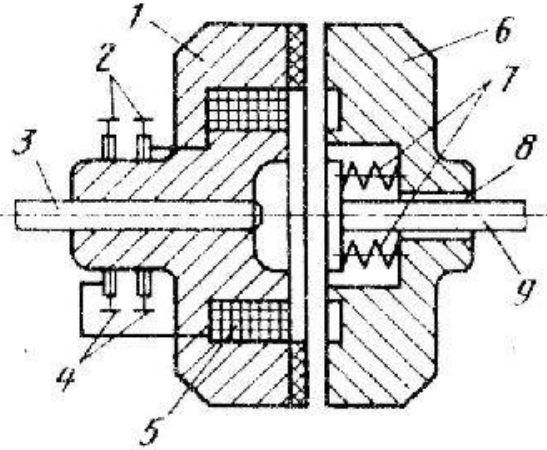
- val və şlis
- aparılan yarım mufta və yay
- fırça və aparılan yarım mufta
- fırça və yay
- dolağ və val

Sual: Friksion muftanın sxeminde 1 və 3 uyğun olaraq nədir? (Çəki: 1)



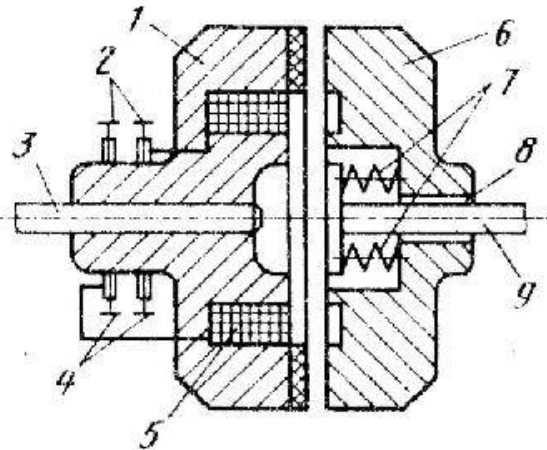
- val və şlis
- apararı yarım mufta və val
- fırça və aparılan yarım mufta
- fırça və yay
- dolağ və val

Sual: Friksion muftanın sxemine aid olan ifadələrdən biri yalnızdır? (Çəki: 1)



- Dolaqdan sabit cərəyan axıdıldıqda onun ətrafında maqnit seli yaranır
- Birdiskli muftaların köməyi ilə böyük burucu momentləri ötürmək olur
- Dolağın qidalanması 4 həlqəsi və 2 fırçası vasitəsi ilə yerinə yetirilir
- Ötürülən burucu momentin qiyməti yarım muftaların bir-birinə sıxılma dərəcəsindən asılıdır
- Yay çəkilməyə əks təsir göstərərək yarım muftaları bir-birindən ayırmağa çalışır

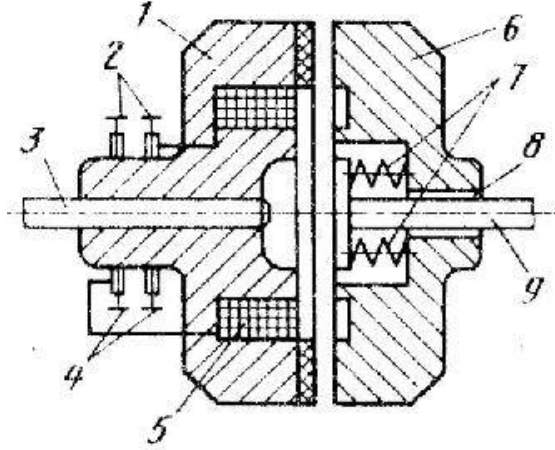
Sual: Friksion muftanın sxeminde 7 və 8 uyğun olaraq nədir? (Çəki: 1)



- yay və şlis

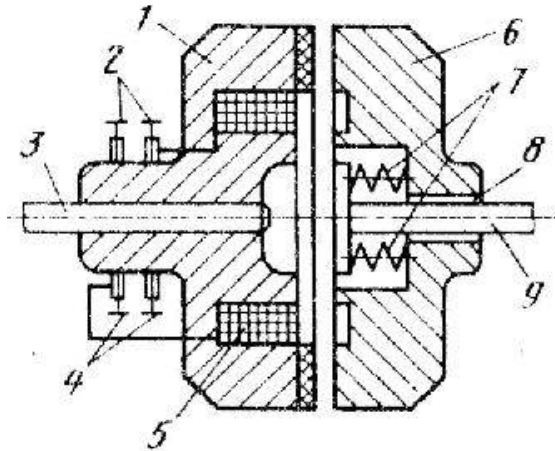
- aparılan yarım mufta və val
- fırça və aparılan yarım mufta
- fırça və yay
- dolağ və val

Sual: Friksion muftanın sxemində 7 və 9 uyğun olaraq nədir? (Çəki: 1)



- yay və val
- aparılan yarım mufta və val
- fırça və aparılan yarım mufta
- fırça və yay
- dolağ və val

Sual: Friksion muftanın sxemində 8 və 9 uyğun olaraq nədir? (Çəki: 1)

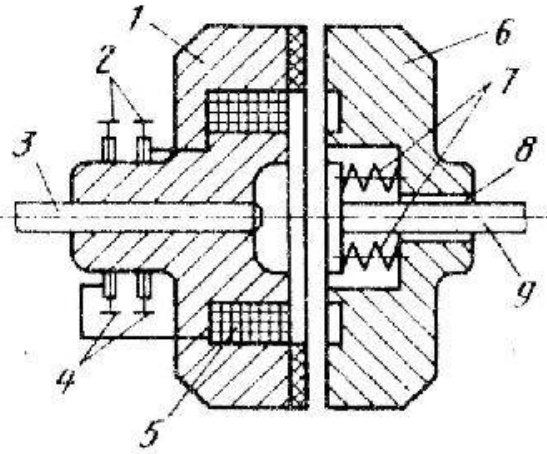


- yay və fırça
- aparılan yarım mufta və val
- fırça və aparılan yarım mufta
- şlis və val
- dolağ və val

Sual: Nəyə görə daha çox diskli friksion muftalardan istifadə olunur? (Çəki: 1)

- Dolaqdan dəyişən cərəyan axıdıldıqda onun ətrafında maqnit seli yarandığından
- Dolaqdan sabit cərəyan axıdıldıqda onun ətrafında maqnit seli yarandığından
- Ötürülən burucu momentin qiyməti yarım muftaların bir-birinə sıxılma dərəcəsindən asılı olduğundan
- Birdiskli muftaların köməyi ilə böyük burucu momentləri ötürmək olduğundan
- Çoxdiskli muftaların köməyi ilə böyük burucu momentləri ötürmək olduğundan

Sual: Friksion muftanın sxemində 3 və 9 uyğun olaraq nədir? (Çəki: 1)



- aparılan və apararı yarım muftalar
- firçve həlqə
- valla
- həlqə və aparılan yarım mufta
- şislər apararı yarım mufta

