

1332_Ru_Əyanii_Yekun imtahan testinin sualları

Fənn : 1332 Elektrotexnika

1 Что такое электрическая цепь?

- совокупность устройств, предназначенных для использования электрического сопротивления
- упорядоченное движение заряженных частиц в проводнике.
- графическое изображение электрической цепи, показывающее порядок и характер соединения элементов.
- это устройство для измерения ЭДС
- совокупность устройств, предназначенных для прохождения электрического тока

2 Плотность электрического тока определяется по формуле:

- $j = 1/t$
- $j = dl/S$
- $j = q/t$
- $j = I/S$
- $j = 1/R$

3 Чему равно внутреннее сопротивление R_i идеального источника тока?

- $R_i \rightarrow \infty$
- $U_e/I \leq R_i \leq \infty$
- $0 \leq R_i \leq U_e/I$
- $R_i = U_e/I$
- $R_i = 0$

4 Чему равно внутреннее сопротивление R_i источника с электродвижущей силой?

- $R_i = 0$
- $U_e/I \leq R_i \leq \infty$
- $0 \leq R_i \leq U_e/I$
- $R_i = U_e/I$
- $R_i \rightarrow \infty$

5 При каком напряжении выгоднее передавать электрическую энергию в линии электропередач при заданной мощности?

- При пониженном
- Слабом
- Значение напряжения утверждено ГОСТом
- Безразлично
- При повышенном

6 Какие элементы относятся к цепям постоянного тока?

- Дроссель
- Источник энергии, измерительные приборы, коммутационные аппаратуры
- Батарея конденсаторов
- Индуктивный счетчик
- Измерительные приборы

7 Раздражающее действие оказывает:

- постоянный ток с напряженностью < 20 В
- постоянный ток с напряженностью > 30 В
- постоянный ток в момент включения и выключения
- переменный ток высокой частоты
- постоянный ток с напряженностью 10 В

8 С целью различия активного сопротивления от сопротивлений другого характера, его также называют:

- напряжением
- индуктивностью
- емкостью
- током
- резистором

9 . Как называются электрические цепи, в зависимости от вида приемников?

- Цепи со стандартной частотой
- Цепи с постоянным током
- Цепи с активным, индуктивным и емкостным сопротивлением
- Цепи с несинусоидальным током
- Цепи с переменным током

10 Чем объясняется нагрев проводника?

- Электроны, сталкиваясь с атомами решетки, преобразуют кинетическую энергию в тепловую и нагревают проводник и среду
- От значения напряжения
- От влияния тока в проводнике
- От значения э.д.с проводника
- В результате быстрого движения электронов

11 . От чего зависит показатель приемника?

Чему равно внутреннее сопротивление R_i источника с электродвижущей силой?

- От значения тока в цепи
- От количества приемников
- ..

$$R_i = U_g / I$$

- От сопротивления, индуктивности и емкости
- От класса точности приборов
- От напряжения в цепи

12 Что такое потенциал точки?

- устройство, состоящее из двух проводников любой формы, разделенных диэлектриком
- величина, равная отношению заряда одной из обкладок конденсатора к напряжению между ними.
- это абсолютная диэлектрическая проницаемость вакуума
- это разность потенциалов двух точек электрического поля
- работа, по перемещению единичного заряда из точки поля в бесконечность

13 Как называется этот прибор?



- ключ
- резистор
- потенциометр
- амперметр
- реостат

14 Совокупность витков, образующих электрическую цепь, в которой суммируются ЭДС, наведённые в витках.

- обмотка
- нет правильного ответа

- изоляция
- магнитная система
- плоская магнитная система

15 Постоянным током цепи называется:

- Ток, независимо от времени находится в противофазе
- Ток, который не меняется со временем, у которого меняется направление и частота
- Ток, который не меняется со временем по значению и направлению
- Ток, постоянный со временем и разный по направлению
- Ток, независимо от времени имеет максимальное значение

16 Как называются элементы электрической цепи?

- Источники электрической энергии - активными, приемники - пассивными
- Электрические приборы и соединительные провода - активными
- Электрические ключи - активными, приборы - пассивными
- соединительные провода - активными, измерительные приборы - пассивные
- Электрические приборы цепи - активными, соединительные провода - пассивными

17 На сколько групп по назначению делятся элементы и приборы электрической цепи?

- Три - производители электрической энергии, преобразователи электрической энергии в другие виды энергии, приборы для передачи электроэнергии от источника приемнику
- Рабочий режим электрических машин
- Материалы для соединительных проводов
- Показатель качества приемника
- Номинальное значение приемника

18 Сколько источников энергии и приемников может быть в электрической цепи?

- Один или несколько
- Больше трех
- Один источник и три приемника
- Два источника и три приемника
- Три источника и два приемника

19 Показать уравнение активного сопротивления?

- ...
 $R = \frac{S}{l}$
- .
 $R = \rho \frac{l}{S}$
-
 $R = \rho \frac{Sl}{d}$
-
 $R = \rho \frac{Sd}{l}$
- ..
 $R = \rho \frac{S}{l}$

20 Выберите правильное утверждение:

- электродвижущая сила в замкнутой цепи прямо пропорциональна сопротивлению всей цепи и обратно пропорциональна току
- ток в замкнутой цепи прямо пропорционален сопротивлению всей цепи и обратно пропорционален электродвижущей силе
- ток в замкнутой цепи прямо пропорционален электродвижущей силе и обратно пропорционален сопротивлению всей цепи
- сопротивление в замкнутой цепи прямо пропорционально току всей цепи и обратно пропорционально электродвижущей силе
- электродвижущая сила в замкнутой цепи не пропорциональна напряжению.

21 Это в простейшем случае реостаты, включаемые для регулирования напряжения.

- резисторы
- потенциометры
- ключ
- счётчик
- реостаты

22 Частично или полностью ионизованный газ, в котором плотности положительных и отрицательных зарядов практически совпадают. ...

- плазма
- вакуум
- вода
- магнитный поток
- однозначного ответа нет

23 Определить мощность приёмника, если сопротивление равно 100 Ом, а ток приёмника 5 мА

- 2500 Вт
- 500 Вт
- 20 Вт
- 0,0025 Вт
- 0,5 Вт

24 Единица измерения потенциала точки электрического поля...

- Ом
- Вольт
- Джоуль
- Ампер
- Ватт

25 Какая величина равна отношению электрического заряда, прошедшего через поперечное сечение проводника, ко времени его прохождения?

- энергия
- работа тока
- сила тока
- напряжение
- сопротивление

26 Внешняя часть цепи охватывает ...

- пускорегулирующую аппаратуру
- все элементы цепи
- приемник и соединительные провода
- только источник питания
- приемник

27 Величина индуцированной ЭДС зависит от...

- нет правильного ответа

- длины проводника и силы магнитного поля
- силы тока
- напряжения
- скорости вращения витка в магнитном поле

28 Будет ли проходить в цепи постоянный ток, если вместо источника ЭДС – включить заряженный конденсатор?

- А, В
- не будет
- будет, но недолго
- будет
- все ответы верны

29 Величина, обратная сопротивлению-.....

- напряжение
- удельное сопротивление
- период
- проводимость
- потенциал

30 Какие существуют носители заряда?

- нейтральные
- все перечисленные
- электроны
- положительные ионы
- отрицательные ионы

31 Условное обозначение



- приемник электрической энергии
- кабель, провод, шина электрической цепи
- предохранитель
- резистор
- реостат

32 Впервые явления в электрических цепях глубоко и тщательно изучил:

- Михаил Ломоносов
- Георг Ом
- Джеймс Максвелл
- Майкл Фарадей
- Шарль Кулон

33 ЭДС источника выражается формулой:

- $U=A/q$
- $E= Au/q$
- $I= Q/t$
- $\varphi=Ed$
- $W=q \cdot E \cdot d$

34 Какие изобретения способствовали передаче электроэнергии на дальние расстояния?

- Вращающееся магнитное поле, многофазные цепи, машины и трансформаторы
- Правило буравчика
- Электрические свечи
- Генератор самоиндукции
- Трехфазный трансформатор

35 Какие характеристики электрической энергии имеют широкое применение?

- Преобразование в другие формы энергии, передача на дальние расстояния, простота электрического оборудования и быстрое распределение электрической энергии
- Положительное воздействие электрификации на производство
- Преобразование механической, атомной и химической теплоты в электрическую
- Высокий к.п.д. электротехнического оборудования
- Наиболее экономическая выгода, по сравнению с другими видами энергии

36 Из чего состоит простая электрическая цепь?

- Конденсаторов
- Электрических машин
- Источника, приемника и соединительных проводов
- Из аккумулятора
- Проводов соединения

37 Как называется графическое изображение цепи?

- системой элементов
- станцией
- установкой
- схемой
- комплектом оборудования

38 В каких цепях осуществляется производство, использование и передача электроэнергии?

- В двигателях переменного тока
- В машинах постоянного тока
- В цепи, соединенной с трансформатором
- В дроссельных цепях
- В замкнутой электрической цепи

39 .



- 300V
- 375 V
- 280 V
- 260 V
- 350 V

40 Что представляют собой электрические цепи?

- Машины постоянного тока
- Генераторы переменного тока
- Электрические измерительные приборы
- Устройства, передающие электрическую энергию от источника к приемнику
- Однофазные трансформаторы

41 Какие электрические станции действуют в Азербайджане?

- Мингечевир, Сумгаит, Шамкир, Ширван
- Гедабек
- Гянджа, Газах
- Белокан, Шеки
- Абшерон

42 Показать закон Ома для участка цепи и для полной цепи.

-





43 Сколько рабочих режимов имеет электрическая цепь?

- 6
- 3
- 5
- 4
- 2

44 Какие задачи решает электротехника?

- Исследование электрической энергии
- Создание электрического оборудования
- Автоматизация электротехнических процессов
- Роль электрической энергии в повышении трудовой деятельности
- Получение и передача электроэнергии на дальние расстояния и преобразование ее в другие формы энергии

45 Как называется этот прибор?

- гальванометр
- резистор
- ключ
- потенциометр
- батарея

46 За 2 ч при постоянном токе был перенесён заряд в 180 Кл. Определите силу тока.

- 80А
- 0,025А
- 10А
- 360А
- 0А

47 Если параметры элементов не зависят от тока и приложенного к ним напряжения, то это:

- примесные элементы
- линейные элементы
- косвенные элементы
- нелинейные элементы
- простые элементы

48 Основной функцией транзистора является:

- затухание сигналов
- усиление сигналов
- ослабление сигналов
- выравнивание сигналов
- уничтожение сигналов

49 Полное сопротивление катушки индуктивности с ростом частоты переменного тока ...

- сначала уменьшается, а потом возрастает уменьшается
- не меняется
- возрастает

- уменьшается
- сначала возрастает, а потом

50 Что создают фаза и линейные напряжения в векторной диаграмме напряжения?

- Векторы фазного напряжения-трапецию, векторы линейного напряжения-звезду
- Векторы фазного напряжения-звезду, векторы линейного напряжения-замкнутый треугольник
- Векторы фазного напряжения-квадрат, векторы линейного напряжения-трапецию
- Векторы фазного напряжения-прямоуго, векторы линейного напряжения-прямоугольник
- Векторы фазного напряжения-треугольник, векторы линейного напряжения-параллелепипед

51 Как течет ток в схеме, соединенной звездой?

- От линейных проводов генератора и приемника
- По линейным проводам генератора и по фазным обмоткам приемника
- По обмоткам генератора и фазным обмоткам приемника
- От фазных обмоток генератора и приемника
- В генераторе течет переменный ток, а в приемнике- постоянный

52 Как называется этот прибор?



- резистор
- ваттметр
- гальванометр
- батарея
- источник

53 Как определяется число уравнений в электрической цепи, согласно 2 закону Кирхгофа ?

- по числу суммы ветвей и узлов
- равны
- по числу источников
- по числу узлов
- по числу ветвей
- по числу отдельных контуров

54 .

Какое сопротивление имеет наибольшее значение, если три последовательно соединенных сопротивлений имеют значения $R_1 > R_2 > R_3$

- .
сопротивление R_1
- мощность не зависит от сопротивления
- равны
- ...
сопротивление R_3
- ..
сопротивление R_2

55 Какой формулой выражается второй закон Кирхгофа?

- .

$$\sum_{k=1}^n E_k = \sum_{k=1}^n I_k R_k$$

.....

$$\sum_{k=1}^n E_k - \sum_{k=1}^n I_k R_k \geq 0$$

.....

$$\sum_{k=1}^n E_k + \sum_{k=1}^n I_k R_k = 0$$

...

$$\sum_{k=1}^n E_k - \sum_{k=1}^n I_k R_k \leq 0$$

..

$$\sum_{k=1}^n E_k = \sum_{k=1}^n I_k R_k$$

56 К батарее, ЭДС которой 4,8 В и внутреннее сопротивление 3,5 Ом, присоединена электрическая лампочка сопротивлением 12,5 Ом. Определите ток батареи.

- 1 А
 0,5 А
 0,3 А
 7 А
 0,8 А

57 Как течет ток в схеме, соединенной звездой?

- По линейным проводам генератора и по фазным обмоткам приемника
 От линейных проводов генератора и приемника
 От фазных обмоток генератора и приемника
 По обмоткам генератора и фазным обмоткам приемника
 В генераторе течет переменный ток, а в приемнике- постоянный

58 Определить мощность приёмника, если сопротивление равно 110 Ом, а ток приёмника 5 мА.

- 0,5 Вт
 0,0025 Вт
 2500 Вт
 20 Вт
 0,00275 Вт

59 .

Конденсатор имеет две пластины. Площадь каждой пластины составляет 15 см². Между пластинками помещен диэлектрик – пропарафинированная бумага толщиной 0,02 см. Вычислить емкость этого конденсатора. (ε=2,2

- 550 пФ
 1650 пФ
 1555 пФ
 1222 пФ
 650 пФ

60 Если неоновая лампа мощностью 4,8 Вт рассчитана на напряжение 120 В, то потребляемый ток составляет:

- 54 А
- 0,04 А
- 576 А
- 115,2 А
- 124,8 А

61 Конденсатор имеет емкость $C=5$ пФ. Какой заряд находится на каждой из его обкладок, если разность потенциалов между ними $U=1000$ В?

-
- $5,7 \cdot 10^{-8}$ Кл
- .
- $5 \cdot 10^{-7}$ Кл
- ..
- $5,9 \cdot 10^{-7}$ Кл
- ...
- $4,5 \cdot 10^{-6}$ Кл
-
- $4,7 \cdot 10^{-6}$ Кл

62 Что характеризует рабочий режим отдельных элементов электрической цепи в целом?

- Значение мощности, необходимое для приемника
- Значение тока и напряжения
- Емкость элемента
- Значение сопротивления
- Индуктивность элемента

63 В цепи питания нагревательного прибора, включенного под напряжением 220 В, сила тока 5 А. Определить мощность прибора

- 25 Вт
- 1,1 кВт
- 2,1 кВт
- 4,4 Вт
- 44 Вт

64 .

Ёмкость конденсатора $C=10$ мФ; заряд конденсатора $Q=4 \cdot 10^{-5}$ Кл.

Определить напряжение на обкладках.

- ..
- $4 \cdot 10^{-7}$ В
- 4 мВ
- 0,04 В
- 0,4 В
- .
- $4 \cdot 10^{-5}$ В

65 Лампа накаливания с сопротивлением $R=440$ Ом включена в сеть с напряжением $U=110$ В. Определить силу тока в лампе

- 1 А
- 0,25 А
- 25 А
- 30 А
- 12 А

66 Какую энергию потребляет из сети электрическая лампа за 2 ч, если ее сопротивление 440 Ом, а напряжение сети 220 В?

- 340Вт·ч
 220 Вт·ч
 180 Вт·ч
 375 Вт·ч
 240Вт·ч

67 Сопротивление последовательной цепи:

- $\frac{U}{R} = \frac{U}{R_1} + \frac{U}{R_2} + \frac{U}{R_3} + \dots + \frac{U}{R_n}$
 $\frac{1}{R} = \frac{1}{R_1} + \frac{1}{R_2} + \frac{1}{R_3} + \dots + \frac{1}{R_n}$
 ..
 $R = R_1 + R_2 + R_3 + \dots + R_n$
 $\frac{U}{R} = \frac{U}{R_1} + \frac{U}{R_2} + \frac{U}{R_3} + \dots + \frac{U}{R_n}$

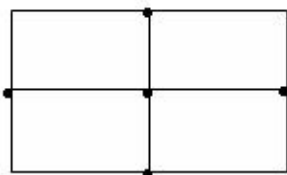
68 Ёмкость конденсатора $C=10$ мкФ, напряжение на обкладках $U=220$ В. Определить заряд конденсатора

- 2200 Кл.
 $2,2 \cdot 10^{-3}$ Кл.
 2.2 Кл
 0,045 Кл
 450 Кл

69 Преобразуют энергию топлива в электрическую энергию---

- Атомные электростанции
 Тепловые электростанции
 Ветроэлектростанции
 Гидроэлектростанции
 Механические электростанции

70 Сколько узлов и ветвей показано на схеме?



- 8 ветвей, 5 узлов
 6 ветвей, 5 узлов
 6 ветвей, 4 узлов
 8 ветвей, 9 узлов
 12 ветвей, 5 узлов

71 Указать правильное выражение I и II законов Кирхгофа

- ..

$$\sum_{k=1}^n Q_k = 0, \quad \sum_{k=1}^n U_k = 0$$

.

$$\sum_{k=1}^n I_k = 0, \quad \sum_{k=1}^n I_k \cdot r_k = \sum_{k=1}^n E_k$$

.....

$$\sum_{k=1}^n U_k = 0, \quad \sum_{k=1}^n Q_k = 0$$

.....

$$\sum_{k=1}^n Q_k = 0, \quad \sum_{k=1}^n Q_k = 0$$

...

$$\sum_{k=1}^n I_k = 0, \quad \sum_{k=1}^n Q_k = 0$$

72 Какой формулой выражается первый закон Кирхгофа

..

$$\sum_{k=1}^n I_k = \infty$$

.

$$\sum_{k=1}^n I_k = 0$$

.....

$$-\infty \leq \sum_{k=1}^n I_k \leq 0$$

.....

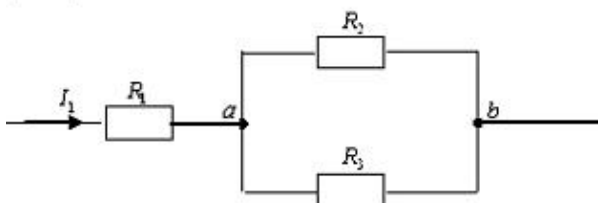
$$-\infty \leq \sum_{k=1}^n I_k \leq +\infty$$

...

$$0 \leq \sum_{k=1}^n I_k \leq \infty$$

73 .

Найти I_1 если в цепи, данной $U_{\infty} = 20 \text{ V}$, $R_1 = 50 \text{ (Om)}$, $R_2 = 10 \text{ (Om)}$, $R_3 = 20 \text{ (Om)}$.



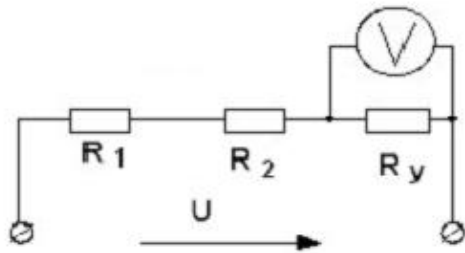
..

$$I_1 = 2 \text{ (A)}$$

- ...
 $I_1 = 4 \text{ (A)}$
 ...
 $I_1 = -3 \text{ (A)}$
 ...
 $I_1 = 8 \text{ (A)}$
 .
 $I_1 = 3 \text{ (A)}$

74 .

Чему должно быть равно R_2 , чтобы показания вольтметра были 20(V). Если $U=200 \text{ (V)}$, $R_1=40 \text{ (Om)}$, $R_y=10 \text{ (Om)}$.

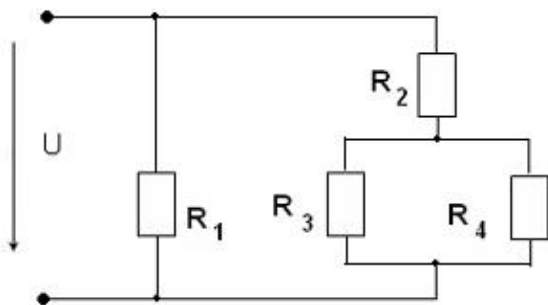


-
 $R_2=40 \text{ (Om)}$
 ...
 $R_2=120 \text{ (Om)}$
 ..
 $R_2=10 \text{ (Om)}$
 .
 $R_2=50 \text{ (Om)}$

 $R_2=200 \text{ (Om)}$

75 .

В данной цепи $R_1 = 50 \text{ (Om)}$, $R_2 = 10 \text{ (Om)}$, $R_3 = 40 \text{ (Om)}$, $R_4 = 60 \text{ (Om)}$, $I_4 = 2 \text{ (A)}$.
 Определить силу тока I и входящее напряжение U .

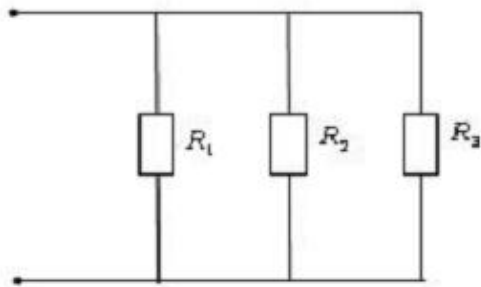


- $I=8,4 \text{ (A)}$ $U=120 \text{ (V)}$
 $I=3 \text{ (A)}$ $U=120 \text{ (V)}$
 $I=3,4 \text{ (A)}$ $U=120 \text{ (V)}$
 $I=5 \text{ (A)}$ $U=170 \text{ (V)}$

$I=8,4(A)$ $U=170(V)$

76 .

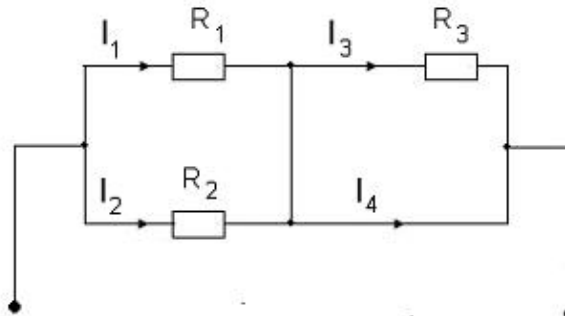
В данной цепи $R_1 = 10(Ohm)$, $R_2 = 20(Ohm)$, $R_3 = 30(Ohm)$. При сопротивлении R потребляемая мощность $P_3 = 270(Vt)$. Найти полную мощность схемы.



- $P= 810(Vt)$
 $P= 540(Vt)$
 $P= 1485(Vt)$
 $P= 675(Vt)$
 $P= 405(Vt)$

77 .

В данной цепи $U=120(V)$, $R_1 = 20(Ohm)$, $R_2 = 30(Ohm)$, $R_3 = 40(Ohm)$



Найти силы токов I_1 , I_2 , I_3 , I_4 .

- ..
 $I_1 = 4(A)$ $I_2 = 6(A)$ $I_3 = 0(A)$ $I_4 = 10(A)$
 .
 $I_1 = 6(A)$ $I_2 = 4(A)$ $I_3 = 0(A)$ $I_4 = 10(A)$

 $I_1 = 3(A)$ $I_2 = 6(A)$ $I_3 = 0(A)$ $I_4 = 10(A)$

 $I_1 = 6(A)$ $I_2 = 4(A)$ $I_3 = 10(A)$ $I_4 = 0(A)$
 ...
 $I_1 = 3(A)$ $I_2 = 6(A)$ $I_3 = 9(A)$ $I_4 = 9(A)$

78 Электрический ток оказывает на проводник действие...

- магнитное
 тепловое
 тепловое и магнитное
 радиоактивное
 физическое

79 Наименьшая сила тока, смертельно опасная для человека равна...

- 1 A
 0,2 A

- 0,01 А
- 0,025 А
- 0,1 А

80 Алгебраическая сумма ЭДС в контуре равна алгебраической сумме падений напряжения на всех элементах данного контура:

- закон Ома
- второй закон Кирхгофа
- С, Д
- первый закон Ньютона
- первый закон Кирхгофа

81 Элемент электрической цепи, предназначенный для использования его электрического сопротивления называется....

- клеммой
- резистором
- участком цепи
- реостатом
- ключом

82 Расстояние между пластинами плоского конденсатора увеличили в два раза. Как изменится его электрическая емкость?

- увеличится
- не изменится
- нет правильного ответа
- уменьшится и увеличится
- уменьшится

83 При последовательном соединении конденсаторов=const

- заряд
- А, В
- индуктивность
- ёмкость
- напряжение

84 Сопротивление тела человека электрическому току зависит от...

- роста человека
- не зависит
- физического состояния человека
- массы человека
- силы тока

85 Какой формулой выражается мощность приёмника?

- $P=A \cdot t$
- $P=U \cdot q/t$
- $N=EI$
- $N=U/I$
- $N=U/t$

86 В цепь с напряжением 250 В включили последовательно две лампы, рассчитанные на это же напряжение. Одна лампа мощностью 500 Вт, а другая мощностью 25 Вт. Определите сопротивление цепи.

- 2045 Ом.
- 450 Ом
- 260 Ом
- 238 Ом

2625 Ом.

87 При параллельном соединении конденсатора.....=const

- напряжение
 сила тока
 сопротивление
 ёмкость
 заряд

88 Диэлектрики применяют для изготовления

- магнитопроводов
 А, В
 корпусов бытовых приборов
 обмоток катушек индуктивности
 корпусов штепсельных вилок

89 Как называется этот прибор?



- резистор
 ключ
 потенциометр
 батарея
 конденсатор

90 Сила тока в проводнике...

- прямо пропорциональна напряжению на концах проводника и его сопротивлению
 электрический заряд и поперечное сечение проводника
 обратно пропорциональна напряжению на концах проводника и его сопротивлению
 обратно пропорциональна напряжению на концах проводника
 прямо пропорциональна напряжению на концах проводника

91 Часть цепи между двумя точками называется:

- участком цепи
 узлом
 электрической цепью
 ветвью
 контуром

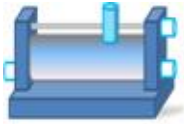
92 Реостат применяют для регулирования в цепи...

- мощности
 сопротивления
 напряжения
 силы тока
 напряжения и силы тока

93 Сила тока в электрической цепи 2 А при напряжении на его концах 5 В. Найдите сопротивление проводника

- 4 Ом
 2,5 Ом
 0,4 Ом
 0,2 Ом
 10 Ом

94 Как называется прибор ?

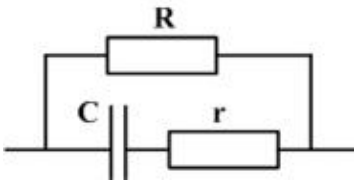


- амперметр
- резистор
- конденсатор
- реостат
- потенциометр

95 Основные параметры, характеризующие резистивный элемент:

- емкость
- активное сопротивление
- эластичность
- емкость и индуктивность
- индуктивность

96 Сопротивление данной цепи при постоянном токе равно ...



- $R + r$
- R
- R / C
- $R + r + C$
- $R + C$

97 Что является количественным показателем источника энергии?

- Э.д.с или напряжение между полюсами цепи
- Ток в цепи
- Качество приборов в цепи
- Электротехнические приборы в цепи
- Сопротивление элементов в цепи

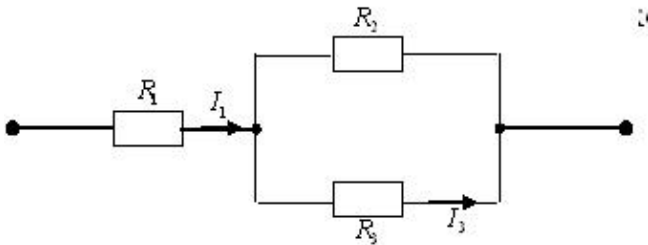
98 От чего зависит постоянный или переменный ток?

- От постоянного или переменного значения э.д.с
- От характера сопротивления приемника
- От количества приемников в цепи
- От значения напряжения на зажимах цепи
- От качества оборудования в цепи

99 Какая величина численно характеризует передачу энергии от источника приемнику в электрической цепи?

- Ток
- Напряжение
- Сопротивление
- Фазный угол
- Частота

100 .



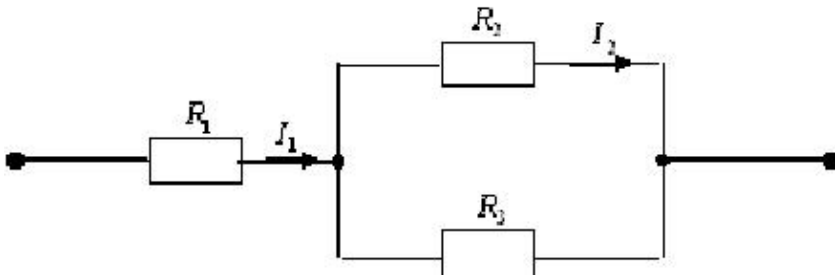
-
 $I_3 = 0,2 \text{ (A)}$

 $I_3 = 0,5 \text{ (A)}$

 $I_3 = 1 \text{ (A)}$
 ..
 $I_3 = 5 \text{ (A)}$
 ...
 $I_3 = 2,5 \text{ (A)}$

101 .

Определить силу тока в цепи I_1 , если $I_2 = 2 \text{ A}$, $R_1 = 10 \text{ (Om)}$, $R_2 = 20 \text{ (Om)}$,
 $R_3 = 10 \text{ (Om)}$.



- ..
 $I_1 = 3 \text{ (A)}$

 $I_1 = 6 \text{ (A)}$
 ...
 $I_1 = 5 \text{ (A)}$

 $I_1 = 3,5 \text{ (A)}$

 $I_1 = 4,5 \text{ (A)}$

102 Из чего состоят комплексные числа?

- из произведения мнимых и действительных чисел
 из векторной суммы действительных чисел
 из составляющих
 из суммы мнимых и действительных чисел
 из разности мнимых и действительных чисел

103 Как связаны между собой среднее значение переменного тока и амплитуды?

-

$$I_{or} = 2 \frac{I_m}{\pi}$$

.....

$$I_{or} = 3I_m$$

.....

$$I_{or} = \frac{\sqrt{2}}{3} I_m$$

...

$$I_{or} = 2\pi I_m$$

..

$$I_{or} = \sqrt{2} I_m$$

104 Чему равно действующее значение синусоидального переменного тока?

..

$$I = T \int_0^T i dt$$

.....

$$I = U \int_0^T C R E dt$$

.....

$$I = C R \int_0^T U dt$$

...

$$I = C \int_0^T T dT$$

.

$$I = \sqrt{\frac{1}{T} \int_0^T i^2 dt}$$

105 Чему равно действующее значение э.д.с?

.....

$$E = U \int_0^T I dt$$

.

$$\sqrt{\frac{1}{T} \int_0^T e^2 dt}$$

..

$$E = T \int_0^T U dt$$

...

$$E = R \int_0^T I / R dt$$

.....

$$E = I R \int_0^T e dt$$

106 Как выражается уравнение полного тока в колебательном контуре, с последовательно соединенными пассивными элементами?

- .
 $I = \frac{U}{Z}$
 ..
 $I = \frac{Z}{U}$
 ...
 $I = \frac{Z}{R}$

 $I = \frac{U}{R}$

 $I = UR$

107 Как выражается уравнение реактивного тока в колебательном контуре, с последовательно соединенными пассивными элементами?

- .
 $J_r = J \sin \varphi$

 $J_r = J \operatorname{tg} \varphi$

 $J_r = JRt$
 ...
 $J_r = J \cos \varphi$
 ..
 $J = JR$

108 .

Чему равно амплитудное значение напряжения и стандартное напряжение переменного тока (U_{eff}), принятое в странах Европы?

-
 $U_{\text{eff}}=150 \text{ V}, U_m=200 \text{ V}$
 ..
 $U_{\text{eff}}=240 \text{ V}, U_m=340 \text{ V}$

 $U_{\text{eff}}=170 \text{ V}, U_m=120 \text{ V}$
 ...
 $U_{\text{eff}}=340 \text{ V}, U_m=240 \text{ V}$

 $U = 20 \operatorname{tg}(ax - \pi/4)$

109 Как обозначаются значения тока, напряжения и э.д.с при вычислениях цепей синусоидального переменного тока?

- Мгновенные i, u, e
 ..
Средние $I_{\text{ор}}, U_{\text{ор}}, E_{\text{ор}}$
 .
Амплитуда I_m, U_m, E_m
 ...
Комплексные $\vec{I}, \vec{U}, \vec{E}$

Действующие I, U, E

110 Как выражается уравнение полной мощности колебательного контура, с последовательно соединенными пассивными элементами?

- ..
 $S = UI \cos \varphi$
- .
 $S = UI$
-
 $S = I \cos \varphi$
-
 $S = \sin UI$
-
 $S = UI \operatorname{ctg} \varphi$

111 Как выражается уравнение реактивной мощности колебательного контура, с последовательно соединенными пассивными элементами?

- ..
 $Q = I \sin \varphi$
- .
 $Q = UI \sin \varphi$
-
 $Q = UI$
-
 $Q = UI \operatorname{ctg} \varphi$
-
 $Q = UI \cos \varphi$

112 Как выражается активная мощность колебательного контура с пассивным элементом, соединенного последовательно ?

- ..
 $P = UI \operatorname{tg} \varphi$
-
 $P = UI \sin \varphi$
- .
 $P = UI \cos \varphi$
-
 $P = UI$
-
 $P = UI \operatorname{ctg} \varphi$

113 .

Чему равно мгновенное значение напряжения, если значение амплитуды напряжения $U_m=20$, начальная фаза $\varphi_u = \pi/3$

- .
 $U = 20 \sin(\omega t - \pi/3)$
-
 $U = 20 \sin(2\pi f t - 4)$
-
 $U = 20 \operatorname{tg}(\omega t - \pi/4)$
-
 $U = 20 \cos(\omega t + \pi)$
- ..

$$U = 20 \cos(\omega t + \pi/2)$$

114 . Как называется изменение величины синусоидального тока за период?

- Изменение величин со временем
- Цикл
- Частота
- Форма превращения величины
- Характеристика величин

115 Как изменится направление тока за период?

- За период направление тока меняется трижды
- В первой половине периода-положительное, во второй половине- отрицательное
- В обеих половинах периода положительно
- В первой половине периода -отрицательное , во второй половине- положительно
- В обеих половинах периода отрицательно

116 . Что называется периодом?

- Период опережения синусоидального колебания
- Время одного полного колебания синусоиды
- ..

$$U = I \int_0^1 U dt$$

- .

Время $\frac{1}{2}$ колебания синусоиды

- Период отставания синусоидального колебания по фазе

117 Что подразумевают под средним значением синусоидальной величины?

- Половина мгновенного значения величины
- Среднее арифметическое значение величин
- Разница фазовых смещений между величинами
- Алгебраическая сумма мгновенного значения величины и значение амплитуды
- Максимальное значение величины, кратное двум

118 Что показывает гипотенуза треугольника на диаграмме напряжений?

- полное напряжение
- реактивное напряжение
- активное напряжение
- индуктивное напряжение
- емкостное напряжение

119 В каком случае цепь носит индуктивный характер?

- если ток и напряжение смещаются под углом 120°
- если ток и напряжение одинаковы по фазе
- если ток по фазе опережает напряжение
- если ток по фазе отстает от напряжения
- если ток и напряжение противоположны по фазе

120 Чему равно реактивное сопротивление последовательно соединенных в цепи активного, индуктивного и емкостного сопротивлений?

- трехкратному значению индуктивного и емкостного сопротивлений
- сумме индуктивного и емкостного сопротивлений
- произведению индуктивного и емкостного сопротивлений
- разности между индуктивным и емкостным сопротивлением

- двукратному значению индуктивного и емкостного сопротивлений

121 . Как происходит смещение фаз между напряжением и током в цепи переменного тока с индуктивным сопротивлением?

- фазы напряжения и тока совпадают
 ...
 смещение фазы тока и напряжения на 180°
 ..
 ток опережает напряжение на 90°
 .
 ток отстает от напряжения на 90°

 ток опережает напряжение на 30°

122 Как происходит смещение фаз между напряжением и током в цепи переменного тока с активным сопротивлением?

-
 напряжение опережает ток на 120°
 ..
 ток опережает напряжение на 90°
 .
 напряжение опережает ток на 90°
 фазы напряжения и тока совпадают
 ...
 ток опережает напряжение на 180°

123 Активное сопротивление цепи проявляется в...

- изменении индуктивного сопротивления
 опережении током по фазе приложенного напряжения
 отставание тока по фазе от приложенного напряжения
 выделении теплоты в цепи
 изменении емкостного сопротивления

124 Из чего изготавливается обмотка амперметра для получения малого сопротивления?

- Обмотка амперметра изготавливается из очень тонкой медной проволоки
 Обмотка амперметра состоит из нескольких последовательно соединенных обмоток
 Обмотка амперметра изготавливается из очень тонкой проволоки
 Обмотка амперметра изготавливается из относительно толстой медной проволоки с малым числом витков
 Обмотка амперметра состоит из нескольких параллельно соединенных обмоток

125 Сила тока в цепи переменного синусоидального тока отстает по фазе от напряжения на $\pi/2$, если электрическая цепь состоит из:

- последовательно соединенных омического, индуктивного и емкостного сопротивлений
 емкостного сопротивления
 омического сопротивления
 индуктивного сопротивления
 последовательно соединенных омического и емкостного сопротивлений

126 Сила тока в цепи синусоидального переменного тока совпадает по фазе с напряжением, если цепь состоит:

- из емкостного сопротивления
 из омического сопротивления
 из индуктивного и активного сопротивления
 из индуктивного сопротивления

- из емкостного и активного сопротивления

127 Чему равно действующее значение напряжения?

-

$$U = I E \int_0^T U / I dt$$

- ...

$$U = E \int_0^T U / R dt$$

- ..

$$U = I \int_0^T U dt$$

- .

$$\sqrt{1/T \int_0^T U^2 dt}$$

-

$$U = IR \int_0^T UI dt$$

128 .

Вычислить индуктивное сопротивление ($f=10^4$ Hz), если $L=10^{-4}$ Гн

- 100 Ом
 0,16 Ом
 3 Ом
 6,28 Ом
 10 Ом

129 В каком случае цепь, в которой приборы соединены последовательно будет активной? Çätin pözäri

- индуктивное сопротивление в три раза больше емкостного сопротивления
 С) индуктивное сопротивление меньше емкостного сопротивления
 индуктивное сопротивление больше емкостного сопротивления
 при равенстве индуктивного и емкостного сопротивлений
 если емкостное сопротивление равно двухкратному индуктивному сопротивлению

130 Как определяется коэффициент мощности?

- произведением реактивной мощности к полной мощности
 произведением активной мощности к полной мощности
 отношением полной мощности к активной
 отношением активной мощности к полной мощности
 отношением реактивной мощности к полной мощности

131 Что показывает гипотенуза треугольника на диаграмме напряжения? Çätin pözäri

- емкостное напряжение
 активное напряжение
 реактивное напряжение
 полное напряжение
 индуктивное напряжение

132 Как выражается связь между амплитудой и средним значением переменного тока? Çätin pözäri

- .

$$I_{\text{eff}} = \frac{2}{\pi} I_m$$

 ...

$$I_{\text{eff}} = 3\pi I_m$$

$$I_{\text{eff}} = \frac{\sqrt{2}}{3} I_m$$

$$I_{\text{eff}} = \frac{1}{2} I_m U_m$$

 ..

$$I_{\text{eff}} = \sqrt{2} I_m$$

133 Что больше - действующее значение или среднее значение переменного тока?

- Действующее значение
- Среднее значение
- Действующее и среднее значения равны
- Среднее значение в два раза больше действующего
- Нет правильного ответа

134 Какое среднее значение постоянного тока берется для среднего значения синусоидальной величины? заменить

- Количество зарядов в периоде постоянного тока ,в два раза больше количества зарядов в переменном токе
- Значение амплитуды напряжения постоянного тока больше значения амплитуды напряжения переменного тока.
- Количество теплоты в постоянном токе в три раза больше количества теплоты в переменном токе
- Количество зарядов проходящих в одном периоде постоянного тока, в три раза меньше количества зарядов в переменном токе
- Количество зарядов проходящих за полпериода в постоянном токе равно количеству зарядов, проходящих за полпериода в переменном токе

135 Как выражается переменное синусоидальное напряжение?

 ..

$$U = U_m \cos at$$

$$U = U_m \cos\left(at - \frac{\pi}{2}\right)$$

$$U = U_m \cos^2 at$$

 ...

$$U = U_m \cos 2at$$

 .

$$U = U_m \sin at$$

136 Почему вычисления цепи синусоидального переменного тока символическими методами наиболее приемлемы?

- Векторная диаграмма наиболее точная , чем символические методы
- Диаграмма времени проще, чем символический метод
- D) Векторная диаграмма проще
- Диаграмма времени и векторная диаграмма равны
- Достаточно простые и можно получить точные данные

137 На основании какой синусоидальной величины можно построить векторную диаграмму?

- Вектора, соответствующего среднему значению
- Вектора, соответствующего мгновенному значению

- Формы векторов
- Длины векторов
- Вектора, соответствующего действующему значению

138 Чему равно мгновенное значение напряжения, если значение амплитуды напряжения $U_m=20$, начальная фаза

- .
 $U = 20 \sin(\omega t - \pi/3)$
-
 $U = 20 \sin(2\pi f t - 4)$
- Электродвигателя, передаточного механизма к рабочей машине и всей аппаратуры для управления электродвигателем
-
 $U = 20 \operatorname{tg}(\omega t - \pi/4)$
- ...
 $U = 20 \cos(\omega t + \pi)$
- ..
 $U = 20 \cos(\omega t + \pi/2)$

139 Чему равно среднее значение синусоидальной величины за период?

- .
- $1/3$ - й значения амплитуды
- нулю
- В 3 раза больше мгновенного значения
- Сумме мгновенного значения и амплитуды

140 Чему равна начальная разность фаз двух синусоидальных величин имеющих одинаковую частоту?

-
- $\varphi_1 + \alpha \varphi_2 = \varphi_1 \alpha \varphi_2$
- .
- $\varphi_1 - \varphi_2 = \varphi_2$
-
- $\varphi_1 + K \varphi_2 = \varphi_1 K \varphi_2$
-
- $\beta + \varphi_2 = \beta \varphi_2$
- ..
- $\varphi_1 - C \varphi_2 = \varphi_1 C \varphi_2$

141 От чего зависит частота синусоидального переменного тока?

- От электромагнитного воздействия на
- Скорости движения статора
- от скорости вращения и числа полюсов генератора
- От числа обмоток статора
- От материала ротора

142 Какое уравнение показывает мгновенное значение переменного тока?

- ..
- $i = I_m \cos \omega t$
- .
- $i = I_m \sin \omega t$
-

$$i = I_m 2\pi f$$

.....

$$i = I_m \pi R$$

...

$$i = I_m \operatorname{tg} \varphi$$

143 Из чего состоят комплексные числа?

- из алгебраической суммы мнимых чисел
 из составляющих
 из произведения мнимых и действительных чисел
 из разности мнимых и действительных чисел
 из векторной суммы действительных чисел

144 . Определить, что должен показать вольтметр, присоединенный к катушке с проволокой, если амплитудное значение напряжения, приложенного к ней равно 42 В.

- 25,6 В
 29,8 В
 40,5 В
 37,2 В
 32,3 В

145 Устройство, состоящее из катушки и железного сердечника внутри него - это

- электромагнит
 батарея
 аккумулятор
 трансформатор
 реостат

146 Какое уравнение определяет частоту?

....

$$f = \frac{1}{2\pi \sqrt{ZR}}$$

.....

$$f = \frac{1}{2\pi \sqrt{ZR}}$$

.....

$$f = \frac{L}{2\pi \sqrt{Z}}$$

..

$$f = \frac{1}{2\pi \sqrt{LCR}}$$

.

$$f = \frac{1}{2\pi \sqrt{LC}}$$

147 Указать уравнение Томсона для определения периода

.....

$$T = 2\pi\sqrt{CR}$$

.....

$$T = 2\pi\sqrt{CR}$$

.

$$T = 2\pi\sqrt{LC}$$

..

$$T = 2\pi\sqrt{LZ}$$

...

$$T = 2\pi\sqrt{LCR}$$

148 Какое уравнение выражает частоту периода в колебательном контуре?

.....

$$T = 2\pi R\sqrt{LC}$$

..

$$T = 2\pi\sqrt{RL}$$

...

$$T = 2\pi\sqrt{rL}$$

.....

$$T = 2\pi\sqrt{r}$$

.

$$T = 2\pi\sqrt{LC}$$

149 Чему равна мощность, измеряемая ваттметром?

.....

$$P = NU/CIR$$

.

$$P = C_W N$$

..

$$P = C_U N$$

...

$$P = CI/NU$$

.....

$$P = NURI$$

150 В чем причина широкого применения приборов магнитоэлектрических систем?

В высоком качестве, простоте конструкции, регулируемой шкале, высокой чувствительности, малом потреблении энергии

В сложности схемы подключения цепи

В работе в цепях постоянного и переменного токов

В результате точного измерения переменного тока

В действии внешнего магнитного поля

151 Что подключается к амперметру для расширения границы измерения прибора с током?

.

$$\text{Шунт } R = R_a / (n - 1)$$

..

Шунт $R = R_a(n+1)$

...

Шунт $R = (n+1)/R_a$

....

Шунт $R = 2R_a I_C / (n+1)$

.....

Шунт $R = 2R_a I_a (n+1)$

152 Возможно ли расширить границы измерения приборов магнитоэлектрических систем?

- Зависит от деления шкалы
 Зависит от класса точности
 Зависит от измеряемой величины
 Невозможно
 Возможно

153 В каждой точке электрического поля, созданного несколькими источниками, напряжённость равна

- Скалярной сумме напряжённостей полей каждого из источников
 Геометрической сумме напряжённостей полей каждого из источников
 Алгебраической сумме напряжённостей полей каждого из источников
 Алгебраической разности напряжённостей полей каждого из источников
 Геометрической разности потенциалов полей каждого из источников

154 Обычно векторные диаграммы строят для :

- Действующих значений ЭДС, напряжений и токов
 Амплитудных значений ЭДС, напряжений и токов
 Нет правильного ответа
 Мгновенных значений ЭДС, напряжений и токов
 Действующих и амплитудных значений

155 В замкнутой цепи течет ток 1 А. внешнее сопротивление цепи 2 Ом. Определите внутреннее сопротивление источника, ЭДС которого составляет 2,1 В. orta praktiki

- ,1 Ом
 4,1 Ом
 1,05 Ом
 50 Ом
 120 Ом

156 Если неоновая лампа мощностью 4,8 Вт рассчитана на напряжение 120 В, то потребляемый ток составляет:

- 0,5 А
 25 А
 124,8 А
 0,04 А
 115,2 А

157 Определите коэффициент мощности двигателя, полное сопротивление обмоток которого 20 Ом, а активное сопротивление 19 Ом

- 39
 380
 0,95
 0,45
 1,9

158 Как выражается уравнение полного тока в колебательном контуре?

- .
 $J = \sqrt{J^2 + J_a^2}$

 $J = \sqrt{J_r^2}$
 ...
 $J = \sqrt{J^2}$
 ..
 $J = \sqrt{J_a + J_r}$

 $J = \sqrt{J_a^2 - J_r^2}$

159 Чему равна полная мощность в цепи, если активная мощность 300Вт, а реактивная мощность 400 Вт ?

- 500 Вт
 350 Вт
 25000 Вт
 100 Вт
 700 Вт

160 Определить коэффициент мощности, если $P=2,24 \text{ Вт}$, $U=16\text{В}$, $J=1,4\text{А}$ orta praktiki

- 1
 0,1
 3
 0,5
 0,02

161 .Какое выражение показывает зависимость между напряжениями линии и напряжениями фаз в цепи трехфазного тока, соединенного по схеме *звезда*? orta pəzəti

-
 $U_f = 3U_x$
 ...
 $U_x = 3U_f$
 ..
 $U_f = \sqrt{3}U_x$
 .
 $U_x = \sqrt{3}U_f$

 $\sin \varphi = \frac{1}{ZR}$

162 Чему равен $\sin \varphi$ для реактивного тока ?

- ..
 $\sin \varphi = \frac{Z}{X}$

 $\sin \varphi = \frac{Z}{R}$

 $\sin \varphi = \frac{1}{ZR}$
 ...

$$\sin \varphi = \frac{X}{Z}$$

 .

$$\sin \varphi = \frac{R}{Z}$$

163 Чему равен $\cos \varphi$ для активного тока?

$$\cos \varphi = \frac{R}{Z}$$

$$\cos \varphi = \frac{Z}{X}$$

 .

$$\cos \varphi = \frac{R}{Z}$$

 ..

$$\cos \varphi = \frac{Z}{R}$$

 ...

$$\cos \varphi = \frac{X}{Z}$$

164 Чему равна разность фаз между напряжением и током в цепи, состоящей только из индуктивности

 ..

$$\varphi = 45^\circ$$

 .

$$\varphi = 90^\circ$$

$$\varphi = 180^\circ$$

$$\varphi = 0$$

 ...

$$\varphi = -90^\circ$$

165 .

$\varphi = 30^\circ$, $I = 370 \text{ A}$. Определить активный ток

 185

 270

 $185\sqrt{3}$
 $185\sqrt{2}$
 0

166 .

Вычислить индуктивное сопротивление ($f = 10 \text{ Hz}$), если $L = 10^{-4} \text{ Гн}$

 100 Ом

 6,28 Ом

 3 Ом

 0,16 Ом

 10 Ом

167 Как меняется фаза колебаний напряжения от колебаний тока, в цепи переменного тока с индуктивным сопротивлением?

- ..
 отстает на 90°
 .
 опережает на 90°

$$S = \frac{N_0 - N}{N_0}$$

 отстает на 180°
 ...
 отстает на 0°

168 Чему равно фазовое смещение между током и напряжением в цепи переменного тока с активным сопротивлением?

-
 $\frac{\pi}{6}$
 0
 .
 $\frac{\pi}{2}$
 ..
 $\frac{\pi}{4}$
 ...
 $\frac{\pi}{3}$

169 Чему равно напряжение прибора при параллельном соединении активного, индуктивного и емкостного сопротивления цепи?

- меньше напряжения на величину падения напряжения на индуктивном сопротивлении
 напряжению источника
 на $\pi/2$ раза больше напряжения источника
 на $\pi/2$ раза меньше напряжения источника
 больше напряжения источника на величину падения напряжения на активном сопротивлении

170 Уменьшением потребляемой реактивной мощности можно

- уменьшить коэффициент мощности
 повысить коэффициент мощности
 увеличить потери емкостной мощности
 увеличить потребляемую реактивную мощность
 совершить короткое замыкание цепи

171 Цепь, в которой приборы соединены последовательно, где индуктивное и емкостное сопротивления равны называется :

- пассивной
 разомкнутой
 простой
 активной
 реактивной

172 Отношение активной мощности к полной мощности называется

- коэффициентом теплопроводности
- коэффициентом мощности
- Е) коэффициентом
- коэффициентом ослабления
- к.п.д

173 Чему равен угол между напряжением и током в активном сопротивлении ?

- ..
- $\varphi = 45^\circ$
- .
- $\varphi = 0$
-
- $\varphi = -90^\circ$
-
- $\varphi = -45^\circ$
- ...
- $\varphi = 90^\circ$

174 Как выражается полная мощность в цепи переменного тока ?

- .
- $Z = \sqrt{R^2 + (2\pi fL \pm \frac{1}{2\pi fC})^2}$
- ..
- $Z = \sqrt{R^2 + 2\pi fL}$
- ...
- $Z = \sqrt{R^2 + 2\pi fLC}$
-
- $Z = \sqrt{R^2 - 2\pi fL}$
-
- $Z = \sqrt{R^2 - 2\pi fLC}$

175 Чему равен коэффициент мощности в цепи переменного тока ?

- ..
- $\cos \varphi = \frac{UI}{P}$
-
- $\cos \varphi = \frac{P}{U}$
-
- $\cos \varphi = PUI$
- ...
- $\cos \varphi = \frac{1}{UI}$
- .
- $\cos \varphi = \frac{P}{UI}$

176 Каким уравнением выражается емкостное сопротивление?

- .
 $X_c = \frac{1}{2\pi fC}$
-
 $X_c = \frac{1}{2\pi fR}$
- ..
 $X_c = \frac{1}{2\pi C}$
-
 $X_c = 2\pi R$
- ...
 $X_c = 2\pi fL$

177 Какое уравнение показывает индуктивную мощность?

- .
 $X_L = 2\pi fL$
-
 $X_L = 12\pi fL$
-
 $X_L = 6fL$
- ...
 $X_L = 8\pi f$
- ..
 $X_L = 2\pi L$

178 Что показывает амперметр при измерении тока в цепи переменного тока

- Эффективное значение тока
- Среднее значение тока и амплитуды
- Мгновенное значение тока
- Среднее значение тока
- Значение амплитуды тока

179 Как выражается ток в цепи переменного тока с индуктивным сопротивлением

- .
 $I_L = \frac{U}{\omega L}$
- ..
 $I_L = \frac{U^2}{\omega L^2}$
- ...
 $I_L = U^2 \omega L^2$
-
 $I_L = \frac{\omega L}{U^2}$
-
 $I_L = \omega L U$

180 Как выражается полное сопротивление в цепи переменного тока

- .
 $Z = \sqrt{R^2 + (X_L - X_C)^2}$
-
 $Z = \sqrt{R^2 + X_L}$
-
 $Z = \sqrt{R + (X_L - X_C)}$
- ...
 $Z = \sqrt{R^2 + (X_L - X_C)}$
- ..
 $Z = \sqrt{R + (X_L - X_C)^2}$

181 Чему равно емкостное падение напряжения, согласно второму закону Кирхгофа?

- Больше источника напряжения
- Напряжению источника
- Падению напряжения активного сопротивления
- Больше падения напряжения индуктивного сопротивления
- Меньше источника напряжения

182 Указать уравнение активной мощности в цепи переменного тока?

- ..
 $P_a = \frac{1}{UJ \cos \varphi}$
-
 $P_a = UJ \sin \varphi$
-
 $P_a = 2\pi f \cos \varphi$
- ...
 $P_a = \frac{Ja}{U \cos \varphi}$
- .
 $P_a = UJ \cos \varphi$

183 Чему равно полное сопротивление в цепи переменного тока

-
 $Z = \sqrt{R^2 + (2\pi L - \frac{1}{2\pi C})^2}$
- .
 $Z = \sqrt{R^2 + (2\pi f L - \frac{1}{2\pi C f})^2}$
- ..
 $Z = \sqrt{R^2 + (2\pi f L + \frac{1}{2\pi f C})^2}$
- ...
 $Z = \sqrt{R^2 + (2\pi f - \frac{1}{2\pi C})^2}$
-
 $Z = \sqrt{R^2 + (2\pi L - \frac{1}{2\pi f C})^2}$

184 Указать уравнение емкостного сопротивления

$$X_c = \frac{f}{2\pi C}$$

 .

$$X_c = \frac{1}{2\pi f C}$$

 ..

$$X_c = 2\pi f C$$

 ...

$$X_c = \frac{2\pi f C}{R}$$

$$X_c = \frac{R}{2\pi f C}$$

185 Указать уравнение индуктивного сопротивления

$$X_L = 2\pi f R$$

 .

$$X_L = 2\pi f L$$

 ..

$$X_L = 2\pi L$$

 ...

$$X_L = 2\pi f$$

$$X_L = 2\pi f c$$

186 Указать формулу активного тока

 ..

$$J_a = J \sin \varphi$$

 .

$$J_a = J \cos \varphi$$

$$J_a = J \cos \varphi / 2$$

$$J_a = J \cos \varphi \sin \varphi$$

 ...

$$J_a = \sin \varphi / 2$$

187 Какой формулой определяется полное сопротивление активного, индуктивного и емкостного элемента при последовательном соединении?

 ..

$$Z = \sqrt{R^2 + \left(\frac{1}{\omega C}\right)^2}$$

$$Z = \sqrt{R^2 + (\omega L)^2}$$

$$Z = \omega L$$

$$Z = \frac{1}{\omega C}$$

 .

$$Z = \sqrt{R^2 + (\omega L - \frac{1}{\omega C})^2}$$

188 Какой формулой определяется полное сопротивление активного, индуктивного и емкостного элемента при последовательном соединении?

 .

$$Z = \sqrt{R^2 + (\omega L - \frac{1}{\omega C})^2}$$

$$Z = \sqrt{R^2 + (\omega L)^2}$$

$$Z = \omega L$$

 ...

$$Z = \frac{1}{\omega C}$$

 ..

$$Z = \sqrt{R^2 + (\frac{1}{\omega C})^2}$$

189 Чему равен сдвиг фаз между током и напряжением в цепи переменного тока при условии равенства индуктивного и емкостного сопротивлений ?

 0

 ...

 $-\pi/2$

 $\pi/4$.

 ..

 $\pi/2$
 .

 $\pi/2$

190 Выделяющаяся в цепи переменного синусоидального тока мощность будет минимальной, если

 мощность не зависит от разности фаз силы тока и напряжения;

 .

 сила тока и напряжение отличаются по фазе на 90°
 ..

 сила тока и напряжение отличаются по фазе на 30°
 ...

 сила тока и напряжение отличаются по фазе на 60° .

 сила тока и напряжение совпадают по фазе

191 Какое из утверждений вы считаете неправильным?

 Магнит имеет две полюса: северный и южный, они различны по своим свойствам

 Магнит – направленное движение заряженных частиц.

 Магнит, подвешенный на нити, располагается определенным образом в пространстве, указывая север и юг.

 Земной шар – большой магнит.

 Невозможно получить магнит с одним полюсом.

192 Как выражается э.д.с и вращающийся вектор ?

-
 $\ell = E_m \cos(\omega t + 3\varphi)$
-
 $\ell = E_m \cos(\omega t - 2\varphi)$
-
 $\ell = E_m \sin(\omega t + 2\varphi)$
- ..
 $\ell = E_m \cos(2\omega t - \varphi)$
- .
 $\ell = E_m \sin(\omega t + \varphi)$

193 В цепи переменного тока имеется только индуктивное сопротивление. Как меняется фаза колебаний тока от колебаний напряжения?

- .
отстает на 90°
-
опережает на 180°
-
отстает на 0°
-
отстает на 180°
- ..
опережает на 90°

194 В цепи переменного тока имеется только индуктивное сопротивление. Как меняется фаза колебаний напряжения от колебаний тока?

-
отстает на 0°
- ...
отстает на 180°
- ..
отстает на 90°
- .
опережает на 90°
-
опережает на 180°

195 В цепи переменного тока, колебания силы тока и напряжения совпадают по фазе. Какое сопротивление действует в цепи?

- только индуктивное сопротивление
- только активное сопротивление
- активное и индуктивное сопротивления
- активное и емкостное сопротивления
- только емкостное сопротивление

196 Что создают фаза и линейные напряжения в векторной диаграмме напряжения?

- Векторы фазного напряжения-звезду, векторы линейного напряжения-замкнутый треугольник
- Векторы фазного напряжения-треугольник, векторы линейного напряжения-параллелепипед
- Векторы фазного напряжения-трапецию, векторы линейного напряжения-звезду
- Векторы фазного напряжения-прямоуго, векторы линейного напряжения-прямоугольник
- Векторы фазного напряжения-квадрат, векторы линейного напряжения-трапецию

197 Чему равно напряжение прибора при параллельном соединении активного, индуктивного и емкостного сопротивления цепи?

- на $\pi/2$ раза меньше напряжения источника
- напряжению источника
- на $\pi/2$ раза больше напряжения источника
- меньше напряжения на величину падения напряжения на индуктивном сопротивлении
- больше напряжения источника на величину падения напряжения на активном сопротивлении

198 Как можно повысить коэффициент мощности?

- уменьшением потребляемой реактивной мощности
- увеличением потери емкостной мощности
- уменьшением активной потребляемой мощности
- увеличением потребляемой реактивной мощности
- коротким замыканием цепи

199 Если ток по фазе отстает от напряжения, то ток носит....

- индуктивный характер
- емкостный характер
- реактивный характер
- активный характер
- смещающийся характер

200 Чему равно реактивное сопротивление последовательно соединенных в цепи активного, индуктивного и емкостного сопротивлений?

- произведению индуктивного и емкостного сопротивлений
- сумме индуктивного и емкостного сопротивлений
- двукратному значению индуктивного и емкостного сопротивлений
- трехкратному значению индуктивного и емкостного сопротивлений
- разности между индуктивным и емкостным сопротивлением

201 Как происходит смещение фаз между напряжением и током в цепи переменного тока с индуктивным сопротивлением?

-
- ток опережает напряжение на 30°
- ток отстает от напряжения на 90°
- ...
- смещение фазы тока и напряжения на 180°
- ..
- ток опережает напряжение на 90°
- фазы напряжения и тока совпадают

202 Как происходит смещение фаз между напряжением и током в цепи переменного тока с активным сопротивлением?

-
- напряжение опережает ток на 120°
- фазы напряжения и тока совпадают
- ..
- ток опережает напряжение на 180°
-
- ток опережает напряжение на 90°
- .
- напряжение опережает ток на 90°

203 Какова связь между действующим значением и амплитудой?

- Действующее значение равно трехкратному значению амплитуды
 .

Действующее значение меньше значения амплитуды в $\sqrt{2}$ раза

- Действующее значение больше значения амплитуды
 Действующее значение равно половине значения амплитуды
 Действующее значение равно сумме мгновенного значения и амплитуды

204 Что подразумевают под средним значением синусоидальной величины?

- Алгебраическую сумму мгновенного значения величины и значение амплитуды
 Половину мгновенного значения величины
 Среднее арифметическое значение величин
 Максимальное значение величины, кратное двум
 Разницу фазовых смещений между величинами

205 Как выражается разность фаз между начальной фазой напряжения и тока?

- ..
 $\varphi = \varphi_u + \varphi_a$
 .
 $\varphi = \varphi_u - \varphi_i$

 $\varphi = \varphi_i - \varphi_\beta$

 $\varphi = \varphi_a + \varphi_\beta$
 ...
 $\varphi = \varphi_i + \frac{1}{2} \varphi_a$

206 Как выражается ток в цепи переменного тока с индуктивным сопротивлением?

- .
 $I_L = \frac{U}{\omega L}$
 ..
 $I_L = \frac{U^2}{\omega L^2}$
 ...
 $I_L = U^2 \omega L^2$

 $I_L = \frac{\omega L}{U^2}$

 $I_L = \omega L U$

207 Как выбирается положительное направление вектора вращения?

- По направлению вращения часовой стрелки

Направления часовой стрелки смещается по фазе на 30°

- Равен углу вращения вектора
 Вектор вращается с двойной угловой скоростью
 Против направления вращения часовой стрелки

208 Указать мгновенное значение синусоидального тока.

.....

$$U = I_m^2 \sin \omega t$$

.

$$i = I_m \sin \omega t$$

..

$$i = U_m \sin \omega t$$

...

$$i = I_m^2 \sin \omega t$$

.....

$$U = I_m \sin \omega t$$

209 Как называются максимальные изменения величин в течение периода?

Среднее значение

Разность между мгновенным и средним значением

Сумма мгновенного и максимального значений

Самое малое значение

.

Амплитуда J_m , U_m , E_m

210 Чему равны значения величин на графике синусоидального переменного тока?

Значения всех величин одинаковы

Ток больше напряжения

Э.д.с меньше напряжения

Значения тока, напряжения и э.д.с в любой момент времени различны

Сумма тока и напряжения равна э.д.с.

211 Что указывается на оси абсцисс и ординат при графическом изображении синусоидального тока?

На оси абсциссы- время, на оси ординат- значение тока, напряжения и э.д.с.

На оси абсциссы-давление, на оси ординат-время

На оси абсциссы - вращательная скорость, на оси ординат-температура и объем

На оси абсциссы-напряжение, на оси ординат-смещение фаз

На оси абсциссы-угловая скорость, на оси ординат-коэффициент мощности и сопротивления

212 Что характеризует синусоидальный переменный ток?

Период , частоту, амплитуду и начальную фазу

Метод получения напряжения

Область применения электроэнергии

Частоту и напряжение

Величину э.д.с

213 С какой скоростью надо вращать рамку с током , для получения синусоидального переменного тока?

.....

со скоростью $\sin \omega t$

не двигать

.

с угловой скоростью ω

...

с угловой частотой n

.....

со скоростью V_n

214 Какие величины характеризуют переменный ток ?

- период, частота, амплитуда и начальная фаза
- мгновенное значение
- амплитуда
- продолжительность колебания
- угловое ускорение

215 Каким количеством зарядов определяется среднее значение переменного и постоянного токов?

- Количество теплоты в постоянном токе в три раза больше количества теплоты в переменном токе
- Количество зарядов проходящих за полпериода в постоянном токе равно количеству зарядов, проходящих за полпериода в переменном токе
- Количество зарядов в периоде постоянного тока ,в два раза больше количества зарядов в переменном токе
- Количество зарядов, проходящих в одном периоде постоянного тока, в три раза меньше количества зарядов в переменном токе

216 Среднее значение синусоидальной величины определяется, как :

- Разница фазовых смещений между величинами
- Среднее арифметическое значение величин
- Половина мгновенного значения величины
- Максимальное значение величины, кратное двум
- Алгебраическая сумма мгновенного значения величины и значение амплитуды

217 От чего зависит активная мощность?

- от длины проводника
- нет правильного ответа
- от магнитного поля
- от сопротивления
- .

от тока, напряжения и $\cos\varphi$

218 Резонанс напряжений в цепи синусоидального тока - это

- ток смещается по фазе
- ток не совпадает по фазе
- ток и напряжение совпадают по фазе
- нет правильного ответа
- напряжение смещается по фазе

219 Чем пользуются для наглядного изображения электрических величин электрической цепи?

- Мгновенным значением величин
- Векторной диаграммой и графиком времени
- Характером величин
- Направлением и значением величин
- Фазовым смещением между величинами

220 Какое из приведённых соотношений электрической цепи синусоидального тока содержит ошибку

- ...
 $\nu = \frac{1}{T}$
-
- $\omega = 2\pi\nu$
-

$$u = \frac{U_{\max}}{\sqrt{2}}$$

..

$$E = F/Q$$

.

$$u = \frac{U_{\max}}{2}$$

221 В цепи синусоидального тока с резистивным элементом энергия источника преобразуется в энергию

- тепловую
 электростатического поля
 магнитного и электрического полей
 электрического поля
 магнитного поля

222 Показать сопротивление проводника

А и В

...

$$r = \rho \frac{\ell^2}{S}$$

..

$$r = \rho^2 \frac{\ell}{S}$$

.

$$r = \rho \frac{\ell}{S}$$

....

$$r = \rho^2 \frac{\ell^2}{S^2}$$

223 Какой формулой вычисляется активная проводимость цепи?

..

$$g = \frac{r}{Z^2}$$

.

$$g = \frac{x}{Z}$$

А и В вместе

....

$$g = \frac{1}{Z}$$

...

$$g = \frac{r}{Z}$$

224 В цепи переменного тока, колебания силы тока и напряжения совпадают по фазе. Какое сопротивление действует в цепи?

- только индуктивное сопротивление
 активное и индуктивное сопротивления
 активное и емкостное сопротивления
 только активное сопротивление
 только емкостное сопротивление

225 Что показывает коэффициент мощности?

- общая и активная мощности численно равны
- какая часть от общей мощности превращается в активную мощность, производимой генератором
- какая часть общей мощности превращается в реактивную мощность
- на сколько активная мощность больше общей мощности
- на сколько реактивная мощность меньше общей мощности

226 Какой вид энергии включает в себя емкостный элемент?

- энергию электрического поля
- потенциальную энергию
- тепловую энергию
- кинетическую энергию
- энергию магнитного поля

227 Какой вид энергии включает в себя индуктивный элемент?

- тепловую энергию
- потенциальную энергию
- кинетическую энергию
- энергию электрического поля
- энергию магнитного поля

228 .

- ...
- $\sin \varphi = \frac{Z}{X}$
-
- $\sin \varphi = \frac{1}{ZR}$
-
- $\sin \varphi = \frac{Z}{R}$
- .
- $\sin \varphi = \frac{R}{Z}$

229 .

При каком значении $\cos \varphi$ определяется активный ток?

-
- $\cos \varphi = \frac{Z}{R}$
- .
- $\cos \varphi = \frac{R}{Z}$
- ..
- $\cos \varphi = JR$
-
- $\cos \varphi = \frac{R}{J}$
- ...
- $\cos \varphi = RZ$

230 Уравнение полного тока в колебательном контуре

- ..

$$J = \frac{U}{ZR}$$

 .

$$J = \frac{U}{Z}$$

$$J = \frac{J_a}{J_r}$$

$$J = \frac{Z}{U}$$

 ...

$$J = \frac{U}{L}$$

231 Какое уравнение показывает индуктивное сопротивление?

 .

$$X_L = 2\pi fL$$

$$X_L = \frac{3}{2\pi fL}$$

$$X_L = \frac{1}{2\pi fL}$$

 ...

$$X_L = 2\pi fR$$

 ..

$$X_L = 2\pi fc$$

232 Какая формула выражает полное сопротивление?

 ..

$$Z = Z_1 \cdot Z_2$$

 ,

$$Z = Z_1 + Z_2$$

$$Z = Z_1 + \frac{Z_2}{Z_1 Z_2}$$

$$Z = Z_1 + \frac{Z_2}{2}$$

 ...

$$Z = \frac{Z_1 Z_2}{2}$$

233 .

Какое сопротивление вычисляется формулой $X = (\omega C)^{-1}$?

- статическое сопротивление
- емкостное сопротивление
- полное сопротивление
- активное сопротивление
- динамическое сопротивление

234 ,

Какое сопротивление вычисляется формулой $X = \omega L$

- статическое сопротивление
- индуктивное сопротивление
- динамическое сопротивление
- полное сопротивление
- активное сопротивление

235 Чему равна единица измерения полной мощности в цепи переменного тока ?

- 1 V•A
- 1 kV•Ar
- 1kVt
- 1V•Ar
- 1Vt

236 Чему равен коэффициент активной мощности в колебательном контуре?

- .
 $P = UI \cos \varphi$
-
 $P = UI \operatorname{tg} \varphi$
-
 $P = UIR$
- ...
 $P = UI$
- ..
 $P = UI \sin \varphi$

237 Указать уравнение реактивного тока в цепи переменного тока

-
 $J_r = JU$
- .
 $J_r = J \sin \varphi$
-
 $J_r = J \operatorname{tg} \varphi$
-
 $J_r = J \omega L$
- ..
 $J_r = J \cos \varphi$

238 Указать уравнение полной мощности в цепи переменного тока

- ..
 $S = UI \cos \varphi$
- .
 $S = UI$
-

$$S = UI \operatorname{tg} \varphi$$

 ...

$$S = UI \sin \varphi$$

 ...

$$S = I \cos \varphi$$

239 Указать уравнение реактивной мощности в цепи переменного тока?

 ...

$$Q = U \sin \varphi$$

$$Q = I \sin \varphi$$

 .

$$Q = UI \sin \varphi$$

 ..

$$Q = U \cos \varphi$$

 ...

$$Q = UI$$

240 . Указать закон Ома для цепи переменного тока?

$$I = \frac{U}{\sqrt{r^2 + L^2}}$$

 ...

$$I = \frac{U}{\sqrt{L - C}}$$

 ..

$$I = \frac{U}{\sqrt{x - r^2}}$$

 .

$$I = \frac{U}{\sqrt{r^2 + (x_L - x_C)^2}}$$

$$I = \frac{U}{\sqrt{C^2 - L^2}}$$

241 Чему равна полная мощность?

$$S = \frac{P^2}{Q^2}$$

 ...

$$S = \frac{P}{Q^2}$$

 ..

$$S = \frac{P^2}{Q}$$

 .

$$S = \sqrt{P^2 + Q^2}$$

$$S = \frac{I}{P^2}$$

242 Как определяется полное сопротивление активного, индуктивного и емкостного элемента при последовательном соединении?

-
- $Z = r^2 + x$
- ...
- $Z = \sqrt{r + x}$
- ..
- $Z = \sqrt{r + x^2}$
- .
- $Z = \sqrt{r^2 + x^2}$
-
- $Z = r^2 + x^2$

243 Как определяется реактивная мощность?

-
- $Q = P^2$
- ...
- $Q = I^2 U^2 \sin \varphi$
- ..
- $Q = I^2 U \sin \varphi$
- .
- $Q = IU \sin \varphi$
-
- $Q = IU$

244 Первичный эффект воздействия на организм человека переменным током высокой частоты является: Asan nәzәri

- возбуждающим.
- раздражающим
- поляризационным
- тепловым
- все перечисленные эффекты

245 Выделяющаяся в цепи переменного синусоидального тока мощность будет максимальной, если:

- сила тока и напряжение отличается по фазе на 60°
- мощность не зависит от разности фаз силы тока и напряжения
- сила тока и напряжение не совпадают по фазе
- сила тока и напряжение совпадают по фазе
- сила тока и напряжение отличается по фазе на 30°

246 117. Какое из приведенных ниже утверждений является определением напряжения?

- Напряжение численно равно работе, которую совершают сторонние силы при перемещении единичного положительного заряда на внешнем участке цепи
- нет правильного ответа
- Напряжение численно равно работе, которую совершают сторонние и электростатические силы при перемещении единичного положительного заряда по участку цепи
- Напряжение численно равно работе, которую совершает поле при перемещении единичного положительного заряда на внешнем участке цепи
- Напряжение численно равно работе, которую совершают сторонние силы при перемещении единичного положительного заряда внутри источника тока

247 От чего зависит мощность цепи с индуктивным сопротивлением

- сопротивления и давления
- тока и давления
- напряжения и емкости
- от силы тока и индуктивного сопротивления
- сопротивления и температуры

248 При прохождении переменного тока в цепи с реактивным сопротивлением происходит...

- изменение реактивного сопротивления.
- выделение теплоты
- охлаждение
- возникновение разности фаз между силой тока и напряжением
- изменение активного сопротивления

249 Активным называется сопротивление, которое обусловлено переходом энергии электрического тока

- в химическую энергию
- в энергию магнитного поля
- в энергию электрического поля
- во внутреннюю энергию
- в энергию электромагнитного излучения

250 На основании чего вычисляется угол поворота вращающегося вектора?

- С учетом проекции OY
- На основании оси OY
- С учетом начала координат
- С учетом оси OX
- Влево от начала координат

251 . Как называется множество векторов, изображающих синусоидальные величины одинаковой частоты

- Вычисление нелинейных элементов
- Метод аналитического вычисления
- Диаграмма времени
- Векторная диаграмма
- Трехмерная координата

252 Что надо учитывать при построении векторной диаграммы?

- Какую величину изображает вектор
- Направление величины указанного вектора
- Значение величины, представляющей вектор
- Смещение фаз между векторами
- Какую величину показывает коэффициент

253 При помощи чего можно получить переменный ток?

- Автотрансформатора
- Конденсатора
- Катушки индуктивности
- Генератора
- Двигателя

254 Что применяют для производства переменного тока?

- Трансформаторы
- Аккумуляторы
- Магазин сопротивлений
- Синхронные генераторы

- Асинхронные двигатели

255 Сколько Гц составляет стандартная частота переменного тока?

- 100
 60
 70
 50
 40

256 Чему равно уравнение углового ускорения?

-
- $\omega = 2\pi L$
- ...
- $\omega = Tf$
- ..
- $\omega = 2\pi fL$
- .
- $\omega = 2\pi f$
-
- $\omega = Tf$

257 Что называется переменным током?

- ток с линейной вольт-амперной характеристикой
- ток с постоянной амплитудой и частотой
- ток, перешедший в тепловую энергию
- Ток, который в зависимости от времени изменяется по величине и направлению
- фазовое смещение между током и напряжением равно 90°

258 Что такое угловая частота?

- Косинус угла склонения рамки с током
- Направление вращения рамки с током
- Оптимальное значение скорости вращения рамки с током
- Рад/сек выражает скорость вращения рамки с током
- Синус угла склонения рамки с током

259 Что характеризует частоту?

- Число колебаний, кратное четырем
- Число полных колебаний, совершаемых в единицу времени
- Число колебаний, кратное трем
- Сумма колебаний
- Разность числа колебаний

260 Какой вид электрического тока чаще применяется на практике?

- Трапецевидный ток
- Переменный ток, ток меняющийся по закону синуса и косинуса
- Ток с постоянной частотой
- Ток, не меняющийся по закону косинуса
- Пробивной ток

261 Из чего состоит цепь переменного тока?

- Источника энергии, измерительных приборов, коммутационных аппаратов, трансформаторов, конденсаторов, катушки индуктивности и т.д. В) Двигателей
- Двигателей
- Источника энергии, измерительных приборов, коммутационных аппаратов, трансформаторов, конденсаторов, катушки индуктивности и т.д.

- Двигателей
- Генераторов
- Катушки индуктивности
- Резисторов

262 При помощи чего можно получить переменный ток?

- дросселем
- трансформатора
- двигателя
- синхронного генератора
- батареей аккумулятора

263 Каким свойством обладает сердечник ротора?

- Магнитной проводимостью
- Намагничиванием
- Электризацией
- Теплоотдачей
- Облучением

264 На сколько периодов отличаются друг от друга фазы в трехфазных системах? Четин незер

- На одну вторую периода
- Три периода
- Два периода
- На один период
- На одну треть периода

265 Какое соединение используют в трехфазной системе для получения большого тока?

- Треугольник
- Звезда- звезда- треугольник
- Треугольник-звезда- теугольник
- Звезда -треугольник-звезда
- Звезда

266 При соединении звездой :

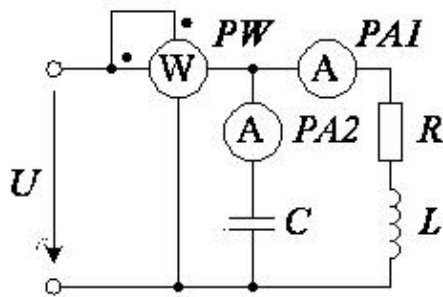
- концы обмоток разомкнуты
- линейные токи равны фазным
- смешанное соединение
- обмотки соединяются последовательно
- линейные токи не равны фазным

267 Чем объясняется различие фазных токов в несимметричной трехфазной системе?

- Алгебраическая сумма фазных сопротивлений больше внутреннею
- Различием фазного сопротивления приемника
- Фазное сопротивление равно внутреннему сопротивлению источника
- Фазные сопротивления равны друг другу
- Сопротивление фазы А равно произведению других фазных сопротивлений

268 .

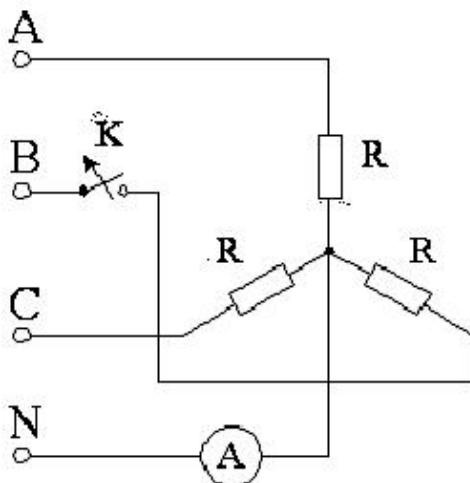
Как изменяется показание прибора, если частота питающего напряжения увеличится? Указать неправильный ответ.



- R – не изменится
- P- увеличится
- П1 – уменьшится
- I2 - увеличится
- L- уменьшится

269 .

Что покажет амперметр в нейтральном проводе при обрыве фазы В, если $U_{\text{Л}} = 380 \text{ В}$, $Z_A = Z_B = Z_C$, $Z_A = \sqrt{3^2 + 4^2}$



- 54,3 А
- 44 А
- 60
- 22А
- 88 А

270 Где возникает резонанс токов?

- В цепи, схема которой содержит емкостный и резистивный элементы
- В цепи, схема которой содержит индуктивный элемент
- В цепи, схема которой содержит параллельно соединенные индуктивный, емкостный и резистивный элементы
- В цепи, схема которой содержит емкостный элемент
- нет правильного ответа

271 Какое выражение является верным для мгновенной мощности однофазного тока?

- ..
 $P = UI \cos \varphi + IU \cos(2\omega t + \varphi)$
- .
 $P = UI \cos \varphi - UI \cos(2\omega t \pm \varphi)$
-

$$P = 2UJ \cos \varphi$$

.....

$$P = UJ \sin \varphi$$

...

$$P = UJ \cos \varphi$$

272 Как определяется ток в линии цепи трехфазного тока, соединенной по схеме *треугольник* ?

.....

$$J_{AB} = J_{BC} = J_{CA} = \frac{U}{Z}$$

.

$$J_{AB} = \frac{U_{\lambda}}{Z_{AB}}, J_{BC} = \frac{U_{\lambda}}{Z_{BC}}, J_{CA} = \frac{U_{\lambda}}{Z_{BC}}$$

..

$$J_{AB} = \frac{U_{\lambda}}{Z_A}, J_{BC} = \frac{U_{\lambda}}{Z_B}, J_{CA} = \frac{U_{\lambda}}{Z_C}$$

...

$$J_A = \frac{U_f}{Z_A}, J_B = \frac{U_f}{Z_B}, J_C = \frac{U_f}{Z_C}$$

.....

$$J_A = \frac{U_f}{Z_A}, J_B = \frac{U_f}{Z_B}, J_C = \frac{U_f}{Z_C}$$

273 Как определяется ток, текущий от нулевой линии (нейтральной линии) при несимметричной нагрузке в цепи переменного тока трехфазной системы, соединенного по схеме *звезда*?

.....

$$J_n = J_A + J_B - \frac{1}{2} J_C$$

.

$$J_n = J_A + J_B + J_C$$

..

$$J_n = J_A - J_B - J_C$$

...

$$J_n = J_A + J_B - J_C$$

.....

$$J_n = J_A - J_B + J_C$$

274 В каких случаях в линии, соединяющей нулевую точку источника тока и нагрузку в трехфазной системе, соединенных по схеме *звезда* , ток отсутствует (ток равен нулю)? (Z_1, Z_2, Z_3 – мощность ламп) и в каком случае показание амперметра равен нулю?

$Z_1=Z_3$

$Z_1=Z_2=Z_3$

$Z_1=Z_2>Z_3$

$Z_1=Z_3<Z_2$

$Z_2=Z_3<Z_1$

275 Чему равен ток нулевой линии (J_n) (нейтральной линии) в трехфазной цепи переменного тока, соединенной по схеме *звезда* при симметричной нагрузке?

.....

$$J_n = \frac{1}{2} J_f$$

- ...
 $J_n = J_f$
 ..
 $J_n = J_x$
 .
 $J_n = 0$

 $J_n = \frac{1}{2} J_x$

276 Чему равен коэффициент мощности двигателя в соединении *треугольник*?

- ..
 $\cos \varphi = \sqrt{3} P U_x I_x$
 .
 $\cos \varphi = \frac{P}{\sqrt{3} U_x I_x}$

 $\cos \varphi = P U_x I_x$

 $\cos \varphi = \frac{\sqrt{3} P}{U_x I_x^2}$
 ...
 $\cos \varphi = \frac{3P}{U_x I_x}$

277 Как выражается полное сопротивление фаз в несимметричных системах?

- ..
 $Z_A = Z_B$
 .
 $Z_A \neq Z_B \neq Z_C$

 $Z_A = Z_B = Z_C$

 $Z_A \neq Z_C$
 ...
 $Z_A = Z_C$

278 Какова связь между фазовым током и током в линии, соединенной *треугольником* в трехфазной системе?

- ..
 $I_x = I_f$

 $I_x = \frac{1}{3} I_f$

 $I_x = 2 I_f$
 ...
 $I_x = 3 I_f$
 .
 $I_x = \sqrt{3} I_f$

279 Какова связь между фазой и напряжением в линии трехфазной цепи, соединенной по схеме *треугольник*?

.....

$U_x < U_f$

.

$U_x = U_f$

..

$U_x = 3U_f$

...

$U_x = \sqrt{3}U_f$

.....

$U_x > U_f$

280 Как вычисляется мощность в симметричной трехфазной электрической системе?

.

$P = \sqrt{3}U_l I_l \cos \phi_\psi = 3U_\phi I_\phi \cos \phi_\psi$

.....

$P = U_l I_l = U_\phi I_\phi$

.....

$P = \sqrt{3}U_l I_l = 3U_\phi I_\phi$

.....

$P = U_l I_l \cos \phi_\psi = U_\phi I_\phi \cos \phi_\psi$

..

$P = U_l I_l \cos \phi_\psi = 3U_\phi I_\phi \cos \phi_\psi$

281 Какая связь существует между фазовым напряжением и линией тока ?

- линия тока равна фазовому напряжению
 линия тока больше фазового напряжения
 линия тока меньше фазового напряжения
 ток в линии равен двукратному значению фазового тока
 линия тока в два раза меньше фазового напряжения

282 В каком случае трехфазная система имеет симметричную нагрузку?

- если полное сопротивление фаз одинаково
 если активное сопротивление фаз одинаково
 если индуктивное сопротивление фаз одинаково
 если емкостное сопротивление фаз одинаково
 если сопротивление фазы А больше другой фазы

283 Чему равно напряжение в фазе В, если не учитывать сопротивление обмоток?

.....

$U_B = U_m \cos(\omega t + 160^\circ)$

.

$U_B = U_m \sin(\omega t - 120^\circ)$

..

$$U_B = U_m \cos(\omega t + 130^\circ)$$

 ...

$$U_B = U_m \cos(\omega t + 140^\circ)$$

$$U_B = U_m \cos(\omega t + 150^\circ)$$

284 Как называется система, в которой все три э.д.с равны по значению и угол смещается относительно друг друга на 120 градусов

- Симметричная
 Трехфазная система с открытой одной фазой
 Трехфазная система, не имеющая нейтральную линию
 Трехфазная система с неравной нагрузкой фаз
 Несимметричная

285 В каком случае на нейтральной линии в четырехпроводном соединении *звезда* имеется ток?

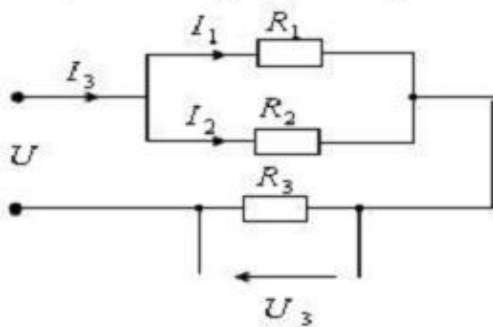
- при симметричной нагрузке
 при большом значении активного сопротивления в фазе
 при несимметричной нагрузке
 при отключении одной из фаз
 при большом значении индуктивного сопротивления фазы

286 Что создают фаза и линейные напряжения в векторной диаграмме напряжения?

- Векторы фазного напряжения- звезду, векторы линейного напряжения- замкнутый треугольник
 Векторы фазного напряжения-прямоуго, векторы линейного напряжения-прямоугольник
 Векторы фазного напряжения-трапецию, векторы линейного напряжения-звезду
 Векторы фазного напряжения-треугольник, векторы линейного напряжения-параллелепипед
 Векторы фазного напряжения- квадрат, векторы линейного напряжения- трапецию

287 .

Определить мощность и силу тока в цепи с сопротивлением R_2 , если $U_3 = 100$ (V), $R_1 = 6 \text{ Ом}$, $R_2 = 9 \text{ Ом}$, $R_3 = 10 \text{ Ом}$, $I_2 = ?$ $P_2 = ?$


 ...

$$I_2 = 5 \text{ A } P_2 = 200 \text{ Vt}$$

$$I_2 = 10 \text{ A } P_2 = 160 \text{ Vt}$$

$$I_2 = 4 \text{ A } P_2 = 120 \text{ Vt}$$

 .

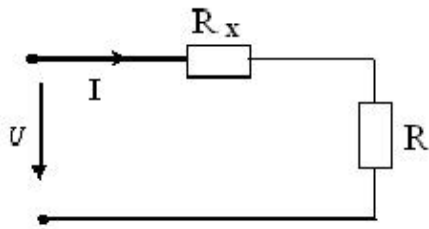
$$I_2 = 4 \text{ A } P_2 = 144 \text{ Vt}$$

 ..

$$I_2 = 6 \text{ A } P_2 = 110 \text{ Vt}$$

288 .

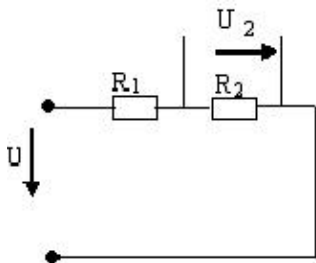
Определить потерю мощности (R_x) проводников, если в данной цепи $U = 460$ В, $I = 200$ А, $R = 2,2$ Ом.



- P=2 кВт
- P=3,2 кВт
- P=6,5 кВт
- P=5 кВт
- P=4 кВт

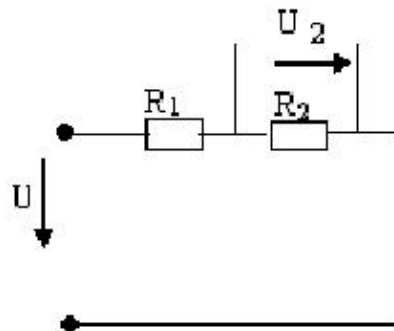
289 .

Дано: $R_1 = 30$ Ом, $U = 125$ В, $U_2 = 50$ В. $R_2 = ?$



- 25 Ом
- 20 Ом
- 10 Ом
- 30 Ом
- 15 Ом

290 .



Дано: $R_1 = 30$ Ом, $R_2 = 20$ Ом, $U = 125$ В. $U_2 = ?$

- 100V
- 50V
- 25V
- 45V
- 75V

291 Амплитуда значения тока $I_{\max} = 5$ А, а начальная фаза $\psi = 30$ градус . Укажите выражение для мгновенного значения этого тока

- $I = 5 \sin 40$
- $I = 5 \sin (\omega t + 30)$
- $I = 5 \cos 30 t$

- $I = 5 \sin 30$
 $I = \sin (\omega t + 300)$

292 Когда возникает напряжение смещения нейтрали?

- При несимметричной нагрузке без нейтрального провода
 При симметричной нагрузке с нейтральным проводом.
 При симметричной нагрузке без нейтрального провода
 При несимметричной нагрузке с нейтральным проводом
 Нет правильного ответа

293 Определить полное сопротивление фазы двигателя, соединенного по схеме треугольник, если мощность двигателя $P = 9,12$ кВт, $U_L = 380$ В, коэффициент мощности 0,8.

- $Z = 16,5$ Ом
 $Z = 5,5$ Ом
 $Z = 40$ Ом
 $Z = 22$ Ом
 $Z = 38$ Ом

294 Линия передачи рассчитана на 105 А. Сколько ламп накаливания, соединенных треугольником, можно подключить к сети, если каждая лампа потребляет 0,5 А? Нагрузка симметричная.

- 120 ламп
 500 ламп
 348 ламп
 210 ламп
 116 ламп

295 Фазный ток симметричного трехфазного потребителя, соединенного звездой 10 А, сопротивление фазы 22 Ом. Определить U_L .

- 36 В
 380 В
 220 В
 $127/\sqrt{3}$ В
 127 В

296 Каково назначение нейтрального провода в трехфазной системе?

- Для выпрямления тока
 Для выравнивания фазных напряжений при несимметричной нагрузке
 Для выравнивания фазных напряжений при симметричной нагрузке.
 Для выравнивания фазных токов при несимметричной нагрузке
 Для выравнивания линейных напряжений при несимметричной нагрузке.

297 Что из нижеприведенных не требует –активную мощность? I. Электрический двигатель переменного тока; II. Лампа накаливания; III. Электронагреватель; IV. Резистор; V. Конденсатор.

- II
 III
 IV
 I
 V

298 Как определяется активная мощность при несимметричной нагрузке в трехфазной системе?

- $P = \sum P_f = \sum U_f J_f \cos \varphi$

 $P = \sum U_f J_f$

- ...

$$P = \sum \frac{1}{3} U_f J_f \cos \varphi$$
 ..

$$P = \sum U_f J_f \sin \varphi$$

299 Как определяется полная мощность симметричной трехфазной системы, независимо от способа соединения (звезда или треугольник)?

-

$$S = \sqrt{3} U_x J_x \sin \varphi$$
 .

$$S = \sqrt{3} U_x J_x$$
 ..

$$S = U_x J_x$$
 ...

$$S = U_x J_x \cos \varphi$$

$$S = \sqrt{3} U_x J_x \cos \varphi$$

300 Как определяется общая реактивная мощность симметричной трехфазной системы независимо от способа соединения (звезда или треугольник)?

-

$$Q = \frac{U_x J_x \sin \varphi}{\sqrt{3}}$$
 .

$$Q = \sqrt{3} U_x J_x \sin \varphi$$
 ..

$$Q = U_x J_x \cos \varphi$$
 ...

$$Q = U_x J_x \cos \varphi$$

$$Q = \frac{1}{3} U_x J_x \sin \varphi$$

301 В трехфазной цепи переменного тока, соединенной по схеме *звезда*, нагрузка каждой из фаз приемника различна ($Z_1 \neq Z_2 \neq Z_3$). Как называется такая нагрузка?

- синхронная
 звезда
 симметричная
 асинхронная
 несимметричная

302 Мощности в источнике тока и фазе нагрузки в трехфазной системе, соединенной по схеме *звезда* равны. Как называется такая нагрузка?

- си
 несимметричная
 звезда
 ассинхронная
 симметричная

303 В каком случае можно измерить мощность трехфазной системы при помощи одного ваттметра

- симметричной нагрузке
- оптимальной нагрузке
- несимметричной нагрузке
- смешанной нагрузке
- нормальной нагрузке

304 Как соединяются приемники в системе, соединенной по схеме *треугольник*?

- Треугольник - звезда-звезда
- Звезда-треугольник- звезда
- Звезда- звезда
- Звезда-треугольник, треугольник-треугольник
- Треугольник- звезда- треугольник

305 Почему мощность трехфазного приемника наиболее удобно выражать линейным напряжением и линейным током?

- Схема соединения ваттметра в цепь легче чем вольтметра
- Соединение амперметра в цепь сравнительно труднее , чем ваттметра
- Для измерения тока в цепи удобно пользоваться ваттметром
- Эти величины легко измерять
- Проводить измерения ваттметром сложнее

306 В каком соединении трехфазной системы, каждый из соединяющих проводников в отдельности называется фазовым проводником или просто фазой?

- звезда
- смешанном
- треугольник
- параллельном
- последовательном

307 .

Ниже представлено уравнение связи между фазовым током (I_f) и током в линии. К какому соединению трехфазной системы это относится?

$$I_x = \sqrt{3}I_f$$

- параллельное
- смешанное
- последовательное
- звезда
- треугольник

308 Нагрузки в электрической цепи соединены так, что фазовое напряжение равно напряжению в линии ($U_f=U_x$). К какому соединению трехфазной системы это относится?

- треугольник
- параллельное
- последовательное
- звезда
- смешанное

309 Что означает соединение *звезда *в трехфазной системе?

- Концы всех фаз трехфазного генератора соединяются в общий узел, а начала фаз соединяются с нагрузкой
- Две фазы трехфазного генератора соединяются последовательно, третий-параллельно им
- Одна фаза трехфазного генератора разъединяется с линией
- Одна фаза трехфазного генератора соединяется с нейтральной линией
- Фазы генератора между собой параллельно соединяются

310 Что представляет собой соединение *треугольник*?

- Когда соединяется конец первой обмотки с началом второй обмотки, конец второй обмотки с началом третьей и конец третьей обмотки с началом первой обмотки генератора
- Когда два конца обмоток генератора соединяются с началом третьего
- Когда вторая и третья обмотки генератора соединяются последовательно
- Трехфазная система с последовательным соединением фаз приемника
- Трехфазная система с параллельным соединением фаз приемника

311 Как можно соединить обмотки генератора и фазы приемника для получения трехфазной системы?

- Коротким замыканием
- Звездой и треугольником
- Последовательно
- Параллельно
- Смешанно

312 Производство каких электротехнических оборудований возможно при помощи трехфазных систем?

- Нагревательные приборы
- Электрические двигатели, генераторы, трансформаторы и др
- Электрические измерительные приборы
- Очистители воздуха
- Печи, лампы накаливания

313 В каких целях применяются трехфазные системы?

- Для снабжения однофазных приемников электрической энергией
- Для превращения электрической энергии в механическую
- Для подключения асинхронного генератора в однофазную сеть
- Для передачи электрической энергии на дальние расстояния
- Для пуска однофазного асинхронного двигателя

314 Какими буквами обозначается начало фазных обмоток в трехфазной системе?

- A D E
- A B C
- N M J
- O E D
- E K M

315 Чем отличается однофазный генератор от трехфазного?

- В статоре вместо одной обмотки помещаются три свободные обмотки
- Обмотки ротора и статора подвергаются короткому замыканию
- Одна обмотка ротора подключается к источнику переменного тока
- В роторе помещаются две обмотки
- В статоре помещаются две свободные катушки

316 Какое из нижеприведенных соединений дает возможность получить одновременно два разных напряжения в четырехпроводной линии электропередач?

- смешанное
- звезда
- треугольник
- последовательное
- параллельное

317 Откуда проходит фазовый ток в генераторе?

- в коллекторе
- в проводнике связи

- в фазовой линии
- в роторе
- в статоре

318 Чему равна мощность трехфазной системы при симметричной нагрузке?

- трехкратному значению мощности одной фазы
- шестикратному значению мощности одной фазы
- половине мощности одной фазы
- двухкратному значению мощности одной фазы
- четырехкратному значению мощности одной фазы

319 В каком случае при соединении *звезда* в трехфазной системе используют три провода?

- при симметричной нагрузке
- при смешанном соединении нагрузки
- при параллельном соединении нагрузки
- при последовательном соединении нагрузки
- при несимметричной нагрузке

320 Какая связь существует между линейным и фазовым током в соединении *звезда*?

- ..
- $I_x > I_f$
-
- $I_x = 2I_f$
-
- $I_x - I_f = I$
- ...
- $I_x < I_f$
- .
- $I_x = I_f$

321 Какие виды соединений существуют в схеме *звезда*?

- с тремя и четырьмя проводами
- с пятью и шестью проводами
- с шестью и семью проводами
- с двумя и тремя проводами
- с четырьмя и пятью проводами

322 На основе чего определяется линейное напряжение?

- На основе значения э.д.с в фазах
- На основе известного фазного напряжения
- На основе известного фазного тока
- На основе э.д.с индуцируемой фазы
- На основе угла смещения фазных токов

323 Что называют линейным напряжением в трехфазной системе?

- Напряжение между фазным проводом и источником
- Напряжение между двумя линейными проводами
- Напряжение между проводами двух фаз
- Напряжение между проводами одной фазы и одним линейным проводом

- Напряжение между двумя зажимами источник

324 Чему равно фазовое смещение между фазами А и В в трехфазной системе?

- 180 градус
 130 градус
 60 градус
 120°
 90 градус

325 Чему равна активная мощность трехфазной симметричной системы в соединении *звезда*?

-

$$P = \frac{1}{2} P_f$$

-

$$P = P_f / 46$$

- ...

$$P = 3 / P_f$$

- ..

$$P = 4P_f$$

- .

$$P = 3P_f$$

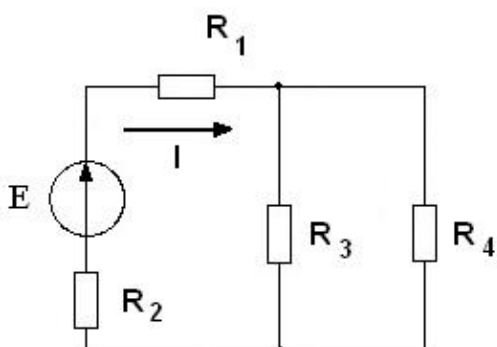
326 Как называется напряжение между фазовой и нейтральной линий в соединении *звезда*?

- фазовым напряжением
 номинальным напряжением
 линией напряжением
 индуктивное напряжение
 оптимальное напряжение

327 В чем заключается преимущество трехфазной системы от однофазной?

- в возможности получения двух различных напряжений
 в возможности получения симметричной нагрузки
 экономически выгодностью
 удобным использованием системы
 пригодностью системы

328 Дано: $R_1=R_2=5$ (Om), $R_3R_4=20$ (Om), $E=200$ (V). Определить ток в цепи.

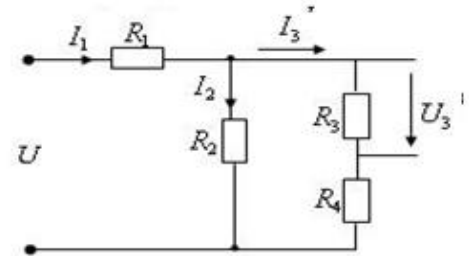


- 10 (A)
 8 (A)
 15 (A)
 4(A)
 3(A)

329 .

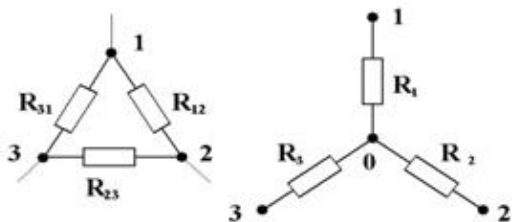
Определить силу тока I_2 ветви R_2 данной цепи, если

$$U_3 = 50 \text{ V}, R_1 = 10 \text{ Ом}, R_2 = 20 \text{ Ом}, R_3 = 5 \text{ Ом}, R_4 = 20 \text{ Ом}, I_2 = ?$$



- 14(A)
 12,5(A)
 5(A)
 10(A)
 20(A)

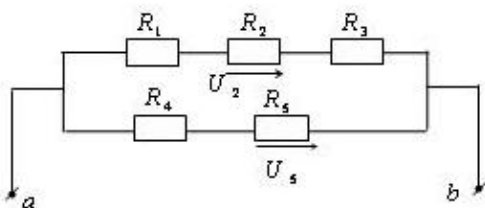
330 Определить эквивалентные значения сопротивлений, соединенных по схеме * звезда*, если значения сопротивлений $R_{12}=10 \text{ Ом}$, $R_{23}=8 \text{ Ом}$, $R_{31}=2 \text{ Ом}$.



-
 $R_1 = 1 \text{ Ом}, R_2 = 0,6 \text{ Ом}, R_3 = 3 \text{ Ом}$
 .
 $R_1 = 1 \text{ Ом}, R_2 = 4 \text{ Ом}, R_3 = 0,8 \text{ Ом}$
 ..
 $R_1 = 2 \text{ Ом}, R_2 = 10 \text{ Ом}, R_3 = 4 \text{ Ом}$
 ...
 $R_1 = 3 \text{ Ом}, R_2 = 5 \text{ Ом}, R_3 = 4 \text{ Ом}$

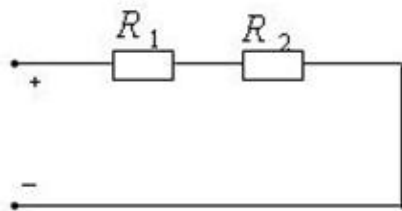
 $R_1 = 20 \text{ Ом}, R_2 = 15 \text{ Ом}, R_3 = 10 \text{ Ом}$

331 Определить падение напряжения U_5 ,если в указанной цепи $U_2=60 \text{ (V)}$, $R_1 =10 \text{ (Ом)}$, $R_2 =20 \text{ (Ом)}$, $R_3 =30 \text{ (Ом)}$, $R_4=40 \text{ (Ом)}$, $R_5=50 \text{ (Ом)}$.



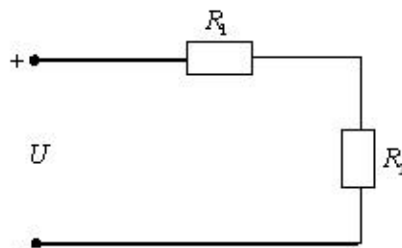
- $U_5 = 180(V)$
- $U_5 = 100(V)$
- $U_5 = 50(V)$
- $U_5 = 60(V)$
- $U_5 = 150(V)$

332 В данной цепи $U=220(V)$, $R_1 = 100(Ohm)$. При каком значении R_2 будет затрачена максимальная мощность данного сопротивления и чему она равна?



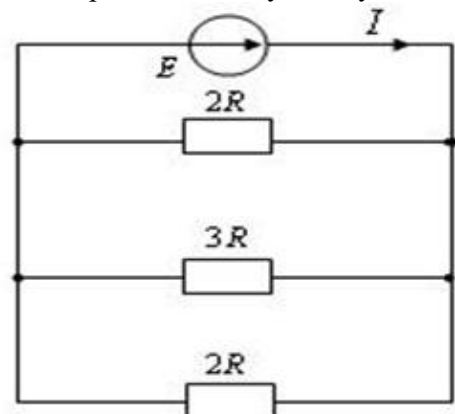
- $R_2 = 300(Ohm)$ $P_2 = 220(Vt)$
- $R_2 = 100(Ohm)$ $P_2 = 121(Vt)$
- $R_2 = 200(Ohm)$ $P_2 = 242(Vt)$
- $R_2 = 121(Ohm)$ $P_2 = 242(Vt)$
- $R_2 = 110(Ohm)$ $P_2 = 220(Vt)$

333 В данной цепи $U=220(V)$, $R_1 = 50(Ohm)$. Потребляемая мощность при сопротивлении R_1 $P_1=200(Vt)$ -dir. Найти R_2 и общую мощность цепи P .



- $R_2 = 220(Ohm)$ $P = 440(Vt)$
- $R_2 = 110(Ohm)$ $P = 110(Vt)$
- $R_2 = 110(Ohm)$ $P = 220(Vt)$
- $R_2 = 50(Ohm)$ $P = 220(Vt)$
- $R_2 = 60(Ohm)$ $P = 440(Vt)$

334 Определить общую силу тока I в электрической цепи, показанную на рисунке, если $E=30(V)$, $R=4(Ohm)$,



- 12(A)
- 10(A)
- 9(A)
- 8(A)
- 7(A)

335 Какие линии электропередач используются для передачи электроэнергии?

- Только воздушные

- Все перечисленные
- Кабельные
- Воздушные
- Подземные

336 По степени безопасности, обусловленной характером производства и состоянием окружающей среды, помещения с повышенной опасностью...

- нет правильного ответа
- это помещения с высокой влажностью, более 75 %, токопроводящими полами и температурой выше + 30
- это помещения сухие, отопляемые с токонепроводящими полами и относительной влажностью не более 60 %
- это помещение с влажностью, близкой к 100 %, химически активной средой
- все перечисленные признаки

337 Может ли ток в нулевом проводе четырехпроводной цепи, соединенной звездой быть равным нулю?

- Никогда не равен нулю
- Не может
- Может
- Всегда равен нулю
- Нет правильного ответа

338 Почему обрыв нейтрального провода четырехпроводной системы является аварийным режимом?

- Нет правильного ответа
- На всех фазах приёмника энергии напряжение возрастает.
- На всех фазах приёмника энергии напряжение падает
- Возникает короткое замыкание
- На одних фазах приёмника энергии напряжение увеличивается, на других уменьшается.

339 В каких случаях верно выражение для полной мощности в трехфазной системе

- $P=P_1-P_2+P_3$
- $P=P_1+P_2+P_3$
- $P=P_1+P_2-P_3$
- $P=P_1-P_2-P_3$
- $P=2P_1$

340 Какое выражение показывает симметричную нагрузку в трехфазной цепи переменного тока, соединенной по схеме *треугольник*?

-
- $Z_{AB} = Z_{BC} = Z_{CA} = 3Z$
- ...
- $Z_{AB} = Z_{BC} = \frac{1}{2} Z_{CA}$
- ..
- $Z_A = Z_B = Z_C = Z$
- .
- $Z_{AB} = Z_{BC} = Z_{CA} = Z$
-
- $Z_{CA} = Z_{BC} = \frac{1}{2} Z_{AB}$

341 Как определяется зависимость между током в линии и фазовым током в трехфазной цепи переменного тока, соединенной по схеме *треугольник*?

-
- $J_x = 3J_f$
- .

$$J_x = \sqrt{3}J_f$$

..

$$J_f = \sqrt{3}J_x$$

...

$$J_x = \frac{J_f}{\sqrt{3}}$$

.....

$$J_x = \frac{J_f}{3}$$

342 Как определяется полная мощность в трехфазной системе при несимметричной нагрузке?

..

$$S = \sqrt{P^2 - Q^2}$$

.....

$$S = \sqrt{\frac{P^2 + Q^2}{3}}$$

....

$$S = \sqrt{P - Q}$$

.

$$S = \sqrt{P^2 + Q^2}$$

...

$$S = \sqrt{P + Q}$$

343 Почему соединение звездой имеет большое значение в промышленности?

- Из-за возможности получить в фазах приемника большого падения напряжения
- Из-за разных фазных напряжений
- Из-за получения фазового смещения между напряжениями в обмотке генератора
- Фазное напряжение больше линейного напряжения
- Из-за возможности получить два вида напряжений

344 Зависит ли мощность трехфазной системы от вида соединения обмоток генератора?

- Зависит на 50 градусов
- Мало зависит
- Не зависит
- Зависит
- Зависит на 25 градусов

345 Сколько проводов имеется в соединении по схеме звезда?

- Два и семь
- Три и четыре
- Один и два
- Пять и шесть
- Два и пять

346 Какая система называется несвязанной?

- Обмотки генератора последовательно соединяются друг с другом
- Каждая фаза генератора является источником питания однофазного приемника
- Обмотки генератора смешанно соединяются с приемником
- Обмотки генератора параллельно соединяются между собой
- Две фазы генератора являются источником питания однофазного приемника

347 Как течет ток в схеме, соединенной звездой?

- От линейных проводов генератора и приемника
- По обмоткам генератора и фазным обмоткам приемника
- По линейным проводам генератора и по фазным обмоткам приемника
- От фазных обмоток генератора и приемника
- В генераторе течет переменный ток, а в приемнике- постоянный

348 Сколько напряжений имеется в соединении *треугольника*?

- два
- одно
- пять
- шесть
- три

349 Под каким углом, относительно друг друга, расположены обмотки генератора?

- 210 градус
- 120 градус
- 140 градус
- 150 градус
- 170 градус

350 Чем отличаются друг от друга э.д.с в симметричной трехфазной системе?

- Периодом
- Амплитудой
- Мощностью
- Частотой
- Фазами

351 Какое соединение трехфазной системы используется при больших токах?

- последовательное
- треугольник
- параллельное
- звезда
- звезд и треугольник

352 Какие виды соединений имеются в трехфазной системе?

- звезда и треугольник
- параллельное
- последовательное
- звезда
- треугольник

353 Где используется трехфазный генератор?

- Для производства трехфазного тока
- В катушке индуктивности
- В трансформаторе
- В однофазном двигателе
- Для создания магнитного поля

354 Какие фазные системы наиболее часто используются на практике?

- Двухфазные
- Семифазные
- Пятифазные
- Четырехфазные

- Трехфазные

355 Из скольких фаз состоит многофазная система?

- Двух и трех
 Двух и восьми
 Трех и шести
 Трех и четырех
 Одной и двух

356 Как называются различные части многофазной цепи?

- Реактивная мощность многофазной системы
 Э.д.с многофазной системы
 Фазы многофазной системы
 Активная мощность многофазной системы
 Смещение между фазами многофазной системы

357 Что называется трехфазной системой?

- Система из двух э.д.с с различными амплитудами и частотами, сдвинутые друг относительно друга на различный угол
 Сумма источников э.д.с с тремя различными мощностями
 Система из двух э.д.с с различными частотами и сдвинутые друг относительно друга на одинаковый фазовый угол
 Система, в которой действует три синусоидальные э.д.с одинаковой частоты, сдвинутые друг относительно друга во времени на определенный фазовый угол
 Система из двух э.д.с с различными амплитудами, сдвинутые друг относительно друга на различный угол

358 Какое направление имеет фазный ток?

- Направление тока противоположно направлению э.д.с
 Направление тока отличается от э.д.с на 90 градусов
 Максимально отрицательное значение тока равно одной трети э.д.с
 Отрицательное направление тока отличается от отрицательного значения э.д.с на 30 градусов
 Направление тока и положительное направление э.д.с совпадают

359 Что показывает первый и второй индекс в индексе напряжений?

- Первый- начало системы координат, второй- ось абсцисс
 Первый- начало направления, второй- конец
 Первый- конец направления, второй- начало
 Первый-точка приложения вектора, второй- его конец
 Первый-начало системы координат, второй- длина оси ординат

360 Чему равно число обмоток статора в трехфазном генераторе?

- 6
 3
 5
 4
 2

361 Как отличаются друг от друга периоды фаз трехфазного тока ?

- три периода
 на 1/3 периода
 на 1/2 периода
 на один период
 два периода

362 Что является основной частью трехфазного генератора?

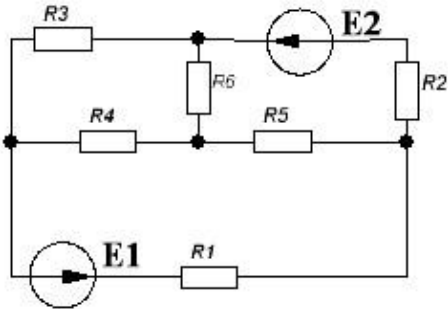
- коллектор

- статор, ротор
- статор, ротор ,коллектор
- ротор -коллектор
- статор - коллектор

363 Чему равен угол между фазами в трехфазной системе?

- 30 градус
- 120°
- 180 градус
- 90 градус
- 60градус

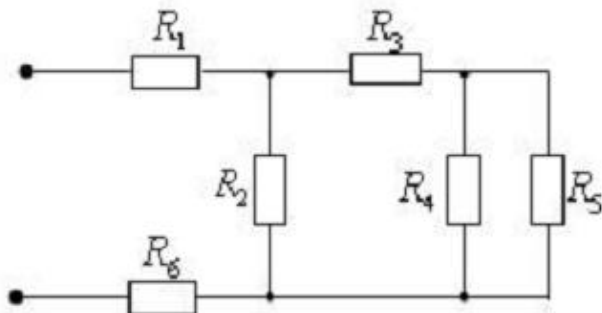
364 Определить число узлов- q, ветвей- p и свободные контуры- k в данной цепи.



- q=5, p=6, k=3
- q=3, p=4, k=4
- q=2, p=5, k=2
- q=4, p=4, k=3
- q=4, p=6, k=3

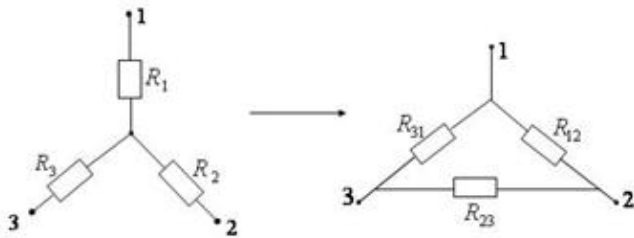
365 .

Определить эквивалентное сопротивление цепи $R_{экв} = ?$, если $R_1 = 20 \text{ Ом}$,
 $R_2 = 40 \text{ Ом}$, $R_3 = 5 \text{ Ом}$, $R_4 = 30 \text{ Ом}$, $R_5 = 6 \text{ Ом}$, $R_6 = 10 \text{ Ом}$.



- 48
- 28
- 38
- 20
- 40

366 Какое из приведенных выражений показывает переход соединения по схеме звезда в соединение по схеме треугольник ?


 ...

$$R_{12} = R_1 \cdot R_2 + \frac{R_1 + R_2}{R_3} \quad R_{23} = R_2 \cdot R_3 + \frac{R_2 + R_3}{R_1} \quad R_{31} = R_3 \cdot R_1 + \frac{R_3 + R_1}{R_2}$$

 .

$$R_{12} = R_1 + R_2 + \frac{R_1 \cdot R_2}{R_3} \quad R_{23} = R_2 + R_3 + \frac{R_2 \cdot R_3}{R_1} \quad R_{31} = R_3 + R_1 + \frac{R_3 \cdot R_1}{R_2}$$

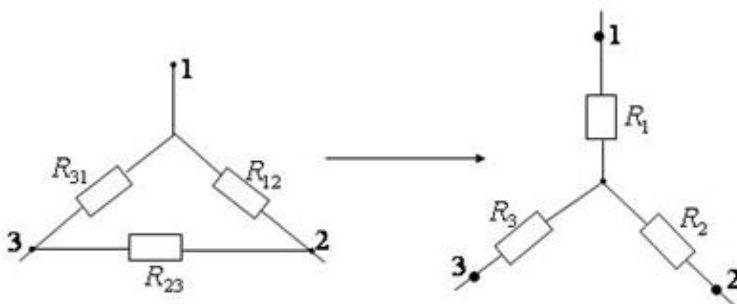
$$R_{12} = \frac{R_1 + R_2 + R_3}{R_2 \cdot R_3} \quad R_{23} = \frac{R_1 + R_2 + R_3}{R_1 \cdot R_3} \quad R_{31} = \frac{R_1 + R_2 + R_3}{R_1 \cdot R_2}$$

$$R_{12} = \frac{R_1}{R_2} + \frac{R_3}{R_2} + R_{13} \quad R_{23} = \frac{R_1}{R_3} + \frac{R_2}{R_3} \quad R_{31} = \frac{R_2}{R_1} + \frac{R_3}{R_1}$$

 ...

$$R_{12} = R_1 \cdot R_2 + \frac{R_1 \cdot R_2}{R_3} \quad R_{23} = R_2 \cdot R_3 \cdot \frac{R_2 + R_3}{R_1} \quad R_{31} = R_3 \cdot R_1 \cdot \frac{R_3 \cdot R_1}{R_2}$$

367 Какое из нижеприведенных выражений показывает переход соединения по схеме треугольник в соединение звезда ?



$$R_1 = \frac{R_{12} + R_{23}}{R_{12} \cdot R_{23} \cdot R_{31}} \quad R_2 = \frac{R_{31} + R_{23}}{R_{31} \cdot R_{23} \cdot R_1} \quad R_3 = \frac{R_{12} + R_{31}}{R_{12} \cdot R_{23} \cdot R_2}$$

 ...

$$R_1 = \frac{R_{12} \cdot R_{23}}{R_{12} + R_{23} + R_{31}} \quad R_2 = \frac{R_{31} \cdot R_{23}}{R_{12} + R_{23} + R_{31}} \quad R_3 = \frac{R_{23} \cdot R_{12}}{R_{12} + R_{23} + R_{31}}$$

 ..

$$R_1 = \frac{R_{12} + R_{31}}{R_{12} + R_{23} + R_{31}} \quad R_2 = \frac{R_{12} + R_{23}}{R_{12} + R_{23} + R_{31}} \quad R_3 = \frac{R_{23} + R_{31}}{R_{12} + R_{23} + R_{31}}$$

 .

$$R_1 = \frac{R_{12} \cdot R_{31}}{R_{12} + R_{23} + R_{31}} \quad R_2 = \frac{R_{12} \cdot R_{23}}{R_{12} + R_{23} + R_{31}} \quad R_3 = \frac{R_{23} \cdot R_{31}}{R_{12} + R_{23} + R_{31}}$$

$$R_1 = \frac{R_{12} \cdot R_{23} \cdot R_{31}}{R_{12} + R_{23} + R_{31}} \quad R_2 = \frac{R_1 \cdot R_{31}}{R_1 + R_{23} + R_{31}} \quad R_3 = \frac{R_2 \cdot R_1 \cdot R_{12}}{R_2 + R_1 + R_{12}}$$

368 Какие предохранители применяют для тепловой защиты линий высокого напряжения?

- нет правильного ответа
- дисковые
- круговые
- трубчатые
- плавкие

369 Какие части электротехнических устройств заземляются?

- Соединяется один провод
- Все перечисленные
- Изолированные от токоведущих деталей
- Соединенные с токоведущими деталями
- Не заземляются никакие

370 Какую опасность представляет резонанс напряжений для электрических устройств?

- Нет правильного ответа
- Пробой изоляции обмоток электрических машин и аппаратов
- Недопустимый перегрев отдельных элементов электрической цепи
- Все перечисленные аварийные режимы
- Пробой изоляции кабелей и конденсаторов

371 .

Какой процент составляет ток холостого хода от первичного тока трансформатора, если первичное напряжение ($U_{1 \text{ ном}}$) трансформатора номинально?

- ..
- $12 \div 15\%$
-
- $18 \div 20\%$
-
- $15 \div 20\%$
- ...
- $1 \div 2\%$
- .
- $3 \div 10\%$

372 Указать рабочий режим трансформатора без нагрузки

- нет правильного ответа
- когда первичная обмотка трансформатора подключена к источнику тока, а обмотка находится в состоянии короткого замыкания
- когда первичная обмотка трансформатора подключена к источнику тока, а вторичная обмотка соединена с нагрузкой
- когда первичная обмотка трансформатора подключена к источнику тока, а концы вторичной обмотки открыты
- когда первичная обмотка трансформатора подключена к источнику постоянного тока

373 Какое из нижеуказанных выражений верно?

- при $\eta > 1$ трансформатор понижающий
- при $k > 1$ трансформатор понижающий
- при $k > 1$ трансформатор повышающий
- при $k < 1$ трансформатор повышающий
- при $k = 1$ трансформатор понижающий

374 Как выражается коэффициент трансформации трансформатора?

-
- $K = \frac{E_1}{2E_2}$
- ...
- $K = E_1 + E_2$
- ..
- $K = E_1 \cdot E_2$
- .
- $K = \frac{E_1}{E_2}$
-
- $K = E_1 - E_2$

375 Какими параметрами характеризуется изменение неэлектрических величин в генераторных преобразователях ?

- нет правильного ответа
- сопротивлением
- емкостью
- э.д.с и током
- магнитной проницаемостью

376 Посредством чего меняется измеряемый сигнал в электромеханических цифровых измерительных приборах?

- Вычислением погрешностей измерений
- Посредством технического оборудования
- Посредством вычислительного оборудования
- Посредством электромеханического оборудования
- Посредством оборудования для графиков

377 Чем ликвидируются недостатки в приборах со стрелками - в цифровых измерительных приборах?

- Частотой источника
- Индуктивностью в схеме
- Резистором в схеме
- Цифровым индикатором
- Конденсатором в схеме

378 В чем заключаются недостатки приборов со стрелками?

- Е) Успокоители воздуха некачественные
- С) Из-за колебаний стрелки измерения неточные
- В) Отражение стрелки в зеркале неточное
- Невозможно точно определить положение стрелки
- D) Деления на шкале прибора равномерные

379 .

На практике часто измеряют φ или $\cos \varphi$?

- Сопротивление
- Ток
- Мощность
- .
- $\cos \varphi$
- Напряжение

380 Что составляет движущую систему прибора?

- Сопротивление нагрузки и движущийся соленоид
- Стрелка и успокоитель воздуха
- Ось и пружина
- Стрелка, ось и движущаяся катушка
- Шкала и движущийся соленоид

381 Что является простейшим примером датчика?

- ротор
- конденсатор
- резистор
- термопара
- градусник

382 Что может вызвать выпадение из синхронизма синхронного генератора, подключенного к сети?

- Короткое замыкание
- Увеличение тока нагрузки
- Уменьшение момента приводной турбины
- уменьшение тока возбуждения
- Заземление

383 Чем пользуются для уменьшения потерь при передаче электрической энергии на дальние расстояния?

- индуктивностью
- электромагнитом
- диодом
- трансформатором
- конденсатором

384 Какими параметрами характеризуется изменение неэлектрических величин в параметрических преобразователях ?

- электрическими и магнитными параметрами
- э.д.с и током
- электродвижущей силой
- током
- только магнитными параметрами

385 Из скольких основных частей состоит преобразователь, превращающий неэлектрическую величину в электрическую ?

- 6
- 5
- 3
- 2
- 4

386 Фазометры каких систем имеют наибольшее применение?

- Магнитоэлектрических
- Индукционных
- Электромагнитных
- Электродинамических
- Тепловых

387 Для чего применяется фазометр?

- для измерения мощности конденсатора
- для измерения угла смещения фазы и коэффициента мощности
- для измерения активной мощности
- для измерения реактивной мощности

- для измерения активного и реактивного сопротивления

388 Какие из нижеследующих являются основными системами электроизмерительных приборов?

- магнитоэлектрические
 вместе
 индукционные
 электродинамические
 электромагнитные

389 Какие значения измеряемых величин показывают измерительные приборы?

- амплитудное
 действующее
 разность фаз
 мгновенное
 среднее

390 Как определяются исправления во время электрических измерений?

- половиной суммы действительного значения измеряемой величины и показателя измерительного прибора
 разницей между действительным значением измеряемой величины и показателем измерительного прибора
 суммой действительного значения измеряемой величины и показателя измерительного прибора
 произведением действительного значения измеряемой величины и показателя измерительного прибора
 отношением действительного значения измеряемой величины и показателя измерительного прибора

391 Как определяется приведенная погрешность?

- как сумма номинального показателя прибора к наибольшему значению абсолютной погрешности
 как отношение номинального показателя прибора к наибольшему значению абсолютной погрешности
 как половина суммы номинального показателя прибора к наибольшему значению абсолютной погрешности
 как разница номинального показателя прибора к наибольшему значению абсолютной погрешности
 как отношение наибольшего значения абсолютной погрешности к номинальному показателю прибора

392 На основании какой погрешности определяется класс точности электроизмерительных приборов?

- никакой
 на основании относительной погрешности
 на основании приведенной погрешности
 на основании абсолютной погрешности

393 Когда применяется компенсационный метод измерения?

- при напряженности
 при малых значениях э.д.с и при градуировки электрических измерительных приборов
 при емкости и индуктивности
 при сопротивлении
 при силе тока

394 Для определения каких величин применяют мост переменного тока?

- индуктивности катушки и емкости конденсатора
 электродвижущей силой
 напряженности
 силы тока
 сопротивления

395 Для определения какой величины применяют мост постоянного тока?

- индуктивности
 напряженности
 силы тока

- емкости
 сопротивления (R)

396 Как называется установка, преобразующая неэлектрическую величину в электрическую?

- измерительный прибор
 преобразователь
 фильтр
 усилитель
 выпрямитель

397 Какой источник тока применяется при компенсационном методе измерения?

- источник переменного тока
 синхронный генератор
 трансформатор
 генератор переменного тока
 источник постоянного тока

398 Что необходимо для измерений неэлектрических величин методом электрических измерений?

- измеряемую неэлектрическую величину надо выпрямить
 необходимо измеряемую неэлектрическую величину перевести в электрическую величину
 измеряемую неэлектрическую величину надо пропустить через фильтр
 измеряемую неэлектрическую величину надо изменить перед тем, как передать на электрический измерительный прибор
 измеряемую неэлектрическую величину нужно усилить

399 Для измерения сравнительно больших токов, параллельно рамке присоединяют резистор, называемый :

- шунтом
 гальванометром
 ключом
 вольтметром
 амперметром

400 На сколько групп разделяют цифровые измерительные приборы?

- Шесть
 Две
 Три
 Четыре
 Пять

401 Как определяется постоянная прибора, если известна его чувствительность?

- как величина, обратная поправке
 как величина, обратная значению чувствительности
 как величина, обратная относительной погрешности
 как обратное значение абсолютной погрешности
 как величина, обратная приведенной погрешности

402 Как определяется чувствительность приборов?

- ..
 как произведение углового ($\Delta\alpha$) или линейного ($\Delta\ell$) изменения показателя прибора, к соответствующему росту(изменению) измеряемой величины

 как половина суммы углового ($\Delta\alpha$) или линейного ($\Delta\ell$) изменения показателя прибора, к соответствующему росту(изменению) измеряемой величины

....

как сумма изменения измеряемой величины и показателя прибора
соответственно

...

как разница углового ($\Delta\alpha$) или линейного (Δl) изменения показателя
прибора, к соответствующему росту(изменению) измеряемой величины

.

как отношение углового ($\Delta\alpha$) или линейного (Δl) изменения показателя
прибора, к соответствующему росту(изменению) измеряемой величины

403 Сколько классов точности электроизмерительных приборов существует согласно государственному стандарту?

7

8

5

4

6

404 Как изменяется абсолютная погрешность в измерительном приборе вдоль шкалы ?

уменьшается в конце шкалы

одинакова вдоль всей шкалы измерительного прибора

увеличивается в начале шкалы

увеличивается в конце шкалы

увеличивается на середине шкалы

405 Сколько классов точности приборов производится в электротехнической промышленности?

восемь

семь

девять

три

шесть

406 Как выражается абсолютная погрешность электроизмерительного прибора?

...

$\Delta X = X / X_n$

.

$\Delta X = X - X_n$

.....

$\Delta X = X_n / X$

....

$\Delta X = X_n \cdot X$

..

$\Delta X = X + X_n$

407 Как изменяется относительная погрешность в зависимости от измерительной шкалы прибора?

одинакова по всей длине шкалы

уменьшается к началу измерительной шкалы

увеличивается к началу измерительной шкалы

увеличивается на середине шкалы

растет в конце шкалы

408 Как определяется относительная погрешность при измерениях?

- разницей между абсолютной погрешностью измеряемой величины и действительного значения
- отношением абсолютной погрешности измеряемой величины к действительному значению
- произведением абсолютной погрешности измеряемой величины к действительному значению
- половиной суммы абсолютной погрешности измеряемой величины к действительному значению
- суммой абсолютной погрешности измеряемой величины к действительному значению

409 Как определяется абсолютная погрешность?

- половине суммы показателя измерительного прибора и действительного значения измеряемой величины
- произведению показателя измерительного прибора и действительного значения измеряемой величины
- сумме показателя измерительного прибора и действительного значения измеряемой величины
- разницей между показателем измерительного прибора и действительного значения измеряемой величины
- отношению показателя измерительного прибора и действительного значения измеряемой величины

410 Как соединяется движущаяся катушка с нагрузкой?

- Смешанно
- .
- Под углом 120°
- ..
- Под углом 90°
- Параллельно
- Последовательно

411 Куда закрепляется движущаяся катушка?

- К стрелке
- К нагрузке
- К ядру
- К общей оси

412 Как выражается магнитный поток, возникающий вокруг катушки индуктивности?

-
- $\phi = \phi_m \cos(\omega t + \varphi_1)$
- .
- $\phi = \phi_m \sin \omega t$
- ..
- $\phi = \phi_m \sin(\omega t - \pi/2)$
-
- $\phi = \phi_m \cos(\omega t - \varphi_2)$
- ...
- $\phi = \phi_m \cos(\omega t + \pi/2)$

413 Изменение напряженности электрического поля в любой среде приводит к. . .

- возникновению вихревого электрического поля
- возникновению вихревого магнитного поля
- изменению электрической проницаемости среды
- изменению магнитной проницаемости среды
- изменению плотности среды

414 На чем основан принцип действия приборов электродинамической системы?

- На механическом взаимодействии двух катушек с током
- Изменения напряжения
- Нет правильного ответа
- На основе резонанса

- На механической работе

415 Какие деления шкалы имеются у приборов электромагнитной системы?

- Неопределенные
 Градуируются соответственно классу точности
 Действующие
 Градуируются в зависимости от значений измеряемых величин
 Определенные, затем -неопределенные

416 Почему внешнее поле не действует на прибор магнитоэлектрической системы?

- От действия переменного тока
 Прибор магнитоэлектрической системы обладает мощным магнитным полем
 Из-за большого индуктивного сопротивления
 Из-за малого емкостного сопротивления
 От воздействия э.д.с

417 Не может действовать на его показатели

- Работа прибора становится некачественной
 Не может действовать на его показатели
 Сильное воздействие внешнего поля
 Под действием внешнего поля в измерениях появляются погрешности
 Результаты расчетов получаются неверными

418 Из каких частей состоит магнитная система механизма?

- Постоянного магнита, конца полюсов, неподвижного сердечника
 Внешних магнитных механизмов
 Половины оси
 Жесткой пружины

419 От сети с линейным напряжением 220 В подается напряжение нагрузке, состоящей из 100 ламп мощностью 150 Вт в каждой фазе. Нагрузка соединена треугольником. Определить линейные и фазные токи.

- ..
 $I_{\text{Л}}=39 \text{ A}, I_{\text{Ф}} = 22,5 \text{ A}$
 .
 $I_{\text{Л}}=118 \text{ A}, I_{\text{Ф}} = 68 \text{ A}$

 $I_{\text{Л}} = 48 \text{ A}, I_{\text{Ф}} = 68 \text{ A}$

 $I_{\text{Л}}=68 \text{ A}, I_{\text{Ф}} = 118 \text{ A}$
 ...
 $I_{\text{Л}} = 68 \text{ A}, I_{\text{Ф}} = 68 \text{ A}$

420 Чем объясняется одинаковое значение амплитуды и частоты э.д.с в магнитном поле?

- Витки расположены под различными углами
 Витки вращаются с одинаковой угловой скоростью в однородном магнитном поле
 Витки вращаются по часовой стрелке
 Из-за большого количества обмоток
 Витки вращаются с различной угловой скоростью

421 Что выбирается для построения векторной диаграммы?

- Разность фаз

- Определенный масштаб
- Положение фазовой поверхности
- Проекция вектора на ось OX
- Проекция вектора на ось OY

422 Магнитным полем называется :

- Одна из составляющих электромагнитного поля, посредством которой взаимодействуют движущиеся электрические заряды
- Одна из составляющих электромагнитного поля, посредством которой взаимодействуют неподвижные электрические заряды
- Особый вид материи, посредством которого взаимодействуют тела, обладающие массой
- Пространство, в котором действуют силы
- Особый вид материи, посредством которого взаимодействуют магнитные заряды

423 Что входит в основу работы любой электрической машины?

- принцип электромагнитной индукции
- нет правильного ответа
- теплопроводность
- сверхпроводимость
- принцип Паули

424 Чему равна результирующая э.д.с индукции в двух замкнутых цепях, в которых направление магнитного потока противоположно?

- разности э.д.с. индукции в каждом контуре
- э.д.с. , возникшей только в 1 контуре
- сумме э.д.с индукции в каждом контуре
- э.д.с. ,возникшей только во 2-м контуре
- в 2 раза больше э.д.с, возникшей в контурах

425 Чему равно действующее значение линейного напряжения?

- Двухкратному значению соответствующего фазного напряжения
- Разнице соответствующего фазного напряжения
- Произведению соответствующего фазного напряжения
- D) Квадрату соответствующего фазного напряжения
- Квадрату соответствующего фазного напряжения

426 Чему равен ток в нейтральной линии?

- Геометрической сумме токов в каждой фазе
- Произведению токов в фазе
- Одной трети произведения токов в фазе
- Сумме квадрата токов в фазе
- Разности токов в фазе

427 Что называется линейным проводом?

- Провод, соединяющий начала фаз генератора и приемника
- Провод, соединяющий начала фаз приемника
- Провод, соединяющий начала обмоток генератора
- Провод, соединяющий концы фаз приемника
- Провод, соединяющий концы обмоток генератора

428 .

Ёмкость конденсатора $C=10$ мФ; заряд конденсатора $Q=4 \cdot 10^{-5}$ Кл.
Определить напряжение на обкладках.

- 0,04
- 4 мВ

- 0,4 В
 ..
 $4 \cdot 10^{-5}$ В
 ...
 $4 \cdot 10^{-7}$ В

429 Как изменится сила тока в катушке при увеличении энергии магнитного поля от 100 Дж до 400 Дж?

- не изменится
 увеличится в 2 раза
 увеличится в 4 раза
 уменьшится в 4 раза
 уменьшится в 2 раза

430 Чему равна результирующая э.д.с индукции в двух замкнутых цепях, в которых направление магнитного потока одинаково?

- в 2 раза больше э.д.с, возникшей в контурах.
 сумме э.д.с индукции в каждой цепи (обмотке)
 разности э.д.с. индукции в каждой цепи
 э.д.с ,возникшей только в 1 контуре
 э.д.с ,возникшей только во 2-м контуре

431 Магнитный поток определяется выражением:

- .
 $\Phi = BS \cos \alpha$

 $\Phi = -BS \cos \alpha$

 $\Phi = -\frac{1}{2} BS \cos \alpha$
 ...
 $\Phi = \frac{1}{3} BS \cos \alpha$?
 ..
 $\Phi = \frac{1}{2} BS \cos \alpha$ $\frac{1}{2}$

432 Чему равна сила , действующая на проводник с током в магнитном поле?

- ..
 $F = \frac{1}{2} JBl \sin \alpha$ $\frac{1}{2}$

 $F = 2JBl \cos \alpha$
 .
 $F = JBl \sin \alpha$

 $F = \frac{1}{3} JBl$? 1
 ...
 $F = JBl \cos \alpha$

433 В чем заключается ценное свойство ферритов в отличие от ферромагнитных сплавов?

- максимальное удельное элетрическое сопротивление

- высокое удельное элетрическое сопротивление
- низкое удельное элетрическое сопротивление
- среднее удельное элетрическое сопротивление

434 Указать формулу, выражающую э.д.с самоиндукции?

-
- $$e = -r \frac{di}{dt}$$
- .
- $$e = -L \frac{di}{dt}$$
- ..
- $$e = -C \frac{di}{dt}$$
- ...
- $$e = -L \frac{du}{di}$$
-
- $$e = L \frac{dt}{di}$$

435 Напряженность магнитного поля внутри соленоида:

- ..
- $n^2 I$
- .
- nI
-
- I^2/n
-
- I/n
- ...
- nI^2

436 Принцип работы какого устройства основан на влиянии электромагнитной индукции?

- вакуумного диода
- электроскопа
- полупроводникового диода
- реостата
- трансформатора

437 4 одинаковые катушки включены последовательно в электрическую цепь постоянного тока. Катушка 1 без сердечника, в катушке 2- железный, в катушке 3- алюминиевый, в катушке 4 медный сердечник. В какой катушке магнитный поток наименьший?

- 3
- 4
- 1
- 2
- во всех одинаковый

438 В каком из перечисленных ниже технических объектов используется явление движения проводника с током под действием магнитного поля?

- в электронагревателе
- в электромагните
- в электродвигателе
- в электрогенераторе
- ни в одном из них

439 .

В однородное магнитное поле с индукцией 7 Тл в вакууме влетает пылинка, несущая заряд 0,1 Кл, со скоростью 800 м/с под углом 30° к направлению линий магнитной индукции. Определить силу, действующую на пылинку со стороны магнитного поля.

- 280 Н
- 28 Н
- 16800 Н
- 2800 Н
- 560 Н

440 Проводник находится в однородном магнитном поле с индукцией 1 Тл. Длина проводника 0,1 м. Какой ток надо пропустить по проводнику, чтобы он выталкивался из этого поля с силой 2,5 Н? Угол между проводником с током и вектором магнитной индукции равен 30°

- 50 А
- 30 А
- 12 А
- 28 А
- 5 А

441 Когда наблюдается явление феррорезонанса?

- Если магнитопровод разомкнут
- Если колебательный контур содержит нелинейную катушку с магнитопроводом
- Нет правильного ответа
- Если колебательный контур имеет потери энергии
- Если не применяется комплексный метод расчета

442 Что создает магнитный поток в катушке индуктивности?

- Реактивную мощность
- А) Падение напряжения
- Э.д.с самоиндукции
- Реактивную мощность
- Э.д.с
- Падение напряжения
- Электрическое поле
- Смещение фаз между величинами

443 .

Где распределяется Φ_0 магнитного потока?

- Между щитками ротора
- В воздушном пространстве между ротором и статором
- Между обмотками статора
- Между щитками статора
- Между обмотками ротора

444 С какой скоростью вращается магнитный поток?

- Со скоростью F
- Со скоростью T
- Со скоростью p
- Со скоростью n
- Со скоростью E

445 Чему равен угол поворота обмотки?

-
- $RC \cos at$
- ...
- $3\pi at$
- ..
- $2\pi at$
- .
- at :
-
- $CL \sin at$

446 Когда внешнее магнитное поле быстро действует на прибор электромагнитной системы?

- Нет правильного ответа
- С) При малом активном сопротивлении измерительного механизма
- В) При больших значениях индуктивного сопротивления
- При малом магнитном поле самого прибора
- Чувствительности оборудования

447 В чем заключаются положительные качества приборов электромагнитной системы?

- Нет правильного ответа
- Равномерное распределение делений шкалы
- Они соответствуют высокой точности
- Простота конструкции, устойчивость к дополнительным нагрузкам
- Соответствуют высокой чувствительности

448 Какие приборы устанавливаются в электромагнитных системах?

- Амперметр и вольтметр
- Индукционный счетчик
- Секундомер
- Герцметр
- Ваттметр

449 Какие цепи используются в приборах магнитоэлектрических систем?

- Цепи постоянного и переменного токов
- Меняющаяся э.д.с
- Меняющееся напряжение
- Цепи с индуктивностью
- Цепи реактивного тока

450 Какие виды приборов магнитоэлектрических систем наиболее часто применяются на практике?

- стрелки
- Шкалы
- Магнитные успокоители
- Спираль между полюсами постоянного магнита
- Движущаяся рамка с током

451 Полное сопротивление катушки индуктивности с ростом частоты переменного тока ...

- сначала возрастает, а потом уменьшается

- не меняется
- возрастает
- уменьшается
- сначала уменьшается, а потом возрастает уменьшается

452 Индуктивность катушки с ростом частоты переменного тока:

- сначала возрастает, а потом уменьшается
- не меняется
- уменьшается
- возрастает
- сначала уменьшается, а потом возрастает

453 Каким законом пользуются при классическом методе расчета переходных процессов?

- Законом Фико
- Законом Пельтье
- Законом Кирхгофа
- Законом Авогадро
- Законом Шарля

454 Что является физической причиной возникновения переходных процессов в цепях?

- наличие в них положительных зарядов
- отсутствие в них индуктивных элементов
- отсутствие в них емкостных элементов
- наличие в них магнитного поля
- наличие в них индуктивных и емкостных элементов

455 Переходные процессы возникают в электрических цепях при различных коммутациях и других воздействиях, т.е.

- воздействиях, не приводящих к изменению режима работы цепи
- воздействиях, приводящих к короткому замыканию
- воздействиях, приводящих к изменению магнитного поля
- нет правильного ответа
- воздействиях, приводящих к изменению режима работы цепи

456 Какой величиной является магнитный поток Φ ?

- скалярной
- векторной
- скалярной и векторной
- тепловой
- механической

457 Магнитные материалы применяют для изготовления

- экранирования проводов
- радиотехнических элементов и экранирования проводов
- якорей электрических машин
- радиотехнических элементов
- обмоток электрических машин

458 От чего зависит сила индукционного тока?

- от числа ее витков
- от скорости изменения магнитного поля и от числа ее витков
- от скорости изменения магнитного поля
- от скорости вращения катушки
- от электромагнитного поля

459 К магнитным материалам относятся:

- кремний
- медь
- алюминий
- железо
- все ответы верны

460 Кто в 1820 г экспериментально обнаружил, что электрический ток связан с магнитным полем?

- Ханс Эрстед
- Майкл Фарадей
- Шарль Кулон
- Джеймс Максвелл
- Андре Ампер

461 .

Единице какой физической величины соответствует выражение $(\text{Дж}/\text{Гн})^{1/2}$?

- работы
- напряжения
- силы тока
- мощности
- индукции магнитного поля

462 По какой формуле определяется ЭДС индукции контура ($N=1$) или катушки из N витков в меняющемся магнитном поле? Φ – изменение магнитного потока; t – изменение времени

- ..
- $\varepsilon = -N \Delta \Phi \Delta t$
- .
- $\varepsilon = -N \Delta \Phi / \Delta t$
-
- $\varepsilon = NB / \Delta t$
-
- $\varepsilon = N \Delta \Phi / \Delta t$
- ...
- $\varepsilon = -N \Delta \Phi / \Delta t$

463 От чего зависит активная мощность цепи с индуктивным сопротивлением?

- от тока и индуктивного сопротивления
- сопротивления и давления
- сопротивления и температуры
- тока и давления
- напряжения и емкости

464 Приборы, у которых шкала проградуирована в омах называется

- омметром
- вольтметром
- амперметром
- резистором
- гальванометром

465 Как выражается э.д.с самоиндукции в цепи тока ?

- ...

$$\mathcal{E}_I = -\omega L \frac{di}{dt}$$

 ..

$$\mathcal{E}_I = \omega L T di$$

 .

$$\mathcal{E}_I = -L \frac{di}{dt}$$

$$\mathcal{E}_I = \omega L T dt$$

$$\mathcal{E}_I = \omega L di$$

466 Чем объясняется притяжение друг к другу двух параллельных проводников, при протекании по ним тока одинакового направления?

- магнитным взаимодействием токов
- отталкиванием друг от друга зарядов с одинаковыми знаками
- гравитационным взаимодействием
- притяжением друг к другу зарядов с одинаковыми знаками
- статистическим взаимодействием заряженных частиц

467 Какой экспериментальный факт подтверждает реальность существования переменного электрического и магнитного полей?

- взаимодействие заряженных частиц, находящихся в состоянии покоя
- существование электромагнитных волн
- отсутствие источника магнитного поля
- действие электрического поля на покоящийся заряд
- существование источника электрического поля

468 Порогом ощутимого тока называют...

- наименьшую силу тока, раздражающее действие которой ощущает человек
- силу тока, при которой человек не может самостоятельно разжать руку
- силу тока, которая возбуждает мышцы
- наибольшую силу тока, которая ощущается человеком
- наибольшую энергию поля, которая возбуждает мышцы

469 Ток какой частоты оказывает раздражающее действие на организм человека?

- все перечисленные виды токов
- ток низкой частоты
- импульсные токи высокой частоты
- переменный ток с частотой больше 500 кГц
- переменный ток высокой частоты

470 .

Какая физическая величина определяется выражением $(2WL)^{1/2}$ (L-индуктивность, W- энергия магнитного поля)?

- электрический заряд
- магнитный поток
- сила тока
- напряжение
- сопротивление

471 .

Что определяется отношением W_m/V , где W_m - энергия магнитного поля; V - объем пространства?

- индуктивность
- энергия магнитного поля
- магнитный поток, пронизывающий контур
- объемная плотность магнитного поля
- магнитное поле соленоида

472 При движении постоянного магнита относительно катушки, замкнутой на гальванометре, в цепи возникает электрический ток. Как называется это явление?

- индуктивность
- электромагнитная индукция
- электростатическая индукция
- магнитная индукция
- самоиндукция

473 Выберите формулу для расчета магнитной проницаемости среды.

-
- $\frac{E_0}{E}$
- $\frac{B}{B_0}$
- ..
- $\frac{\varepsilon}{\varepsilon_0}$
- ...
- $\frac{B_0}{B}$
-
- $\frac{E}{E_0}$

474 Кто открыл закон электромагнитной индукции?

- Русский академик Ленц
- Русский ученый Якоби
- Русский ученый Ладыгин
- Русский академик Рихман
- Русский академик Ломоносов

475 Какое выражение показывает изменение э.д.с индукции и магнитного потока по времени?

-
- $e = 2 \frac{d\psi}{dt}$
- $e = - \frac{d\psi}{dt}$
- ..
- $e = - \frac{1}{2} \frac{d\varphi}{dt}$
- ...

$$e = \frac{d\phi}{dt}$$

....

$$e = \frac{1}{3} \frac{d\psi}{dt}$$

476 Какой формулой выражается э.д.с самоиндукции?

.....

$$e = -r \frac{di}{dt}$$

.

$$e = -L \frac{di}{dt}$$

..

$$e = -C \frac{di}{dt}$$

...

$$e = -L \frac{du}{di}$$

.....

$$e = L \frac{dt}{di}$$

477 Какие методы существуют для определения КПД трансформатора?

- метод охлаждения
- метод резонанса
- метод комплексных чисел
- косвенный метод и метод непосредственных измерений
- метод диаграмм

478 Почему сварочный трансформатор изготавливают для сравнительно небольшого вторичного напряжения? Укажите неправильный ответ

- Для уменьшения мощности
- Для улучшения условий безопасности сварщика
- Для повышения величины сварочного тока при заданной мощности
- Для получения крутопадающей внешней характеристики
- Сварка происходит при низком напряжении.

479 Трансформатор подключён к сети 220 В, 50 Гц. Определить максимальную индукцию в магнитопроводе, если его сечение 10 см², а число витков первичной обмотки 900.

- 4,0 Тл
- 1,1 Тл
- 3,9 Тл
- 1,4Тл
- 0,9 Тл

480 К однофазному трансформатору с коэффициентом трансформации 220 В / 12 В подключена нагрузка 9 Ом. Определить ток, потребляемый трансформатором от сети.

- 45 А
- 72 мА
- 1,3 А
- 24,4 А
- 35А

481 Почему в опыте холостого хода трансформатора можно пренебречь потерями в сопротивлении обмоток?

- Малый ток холостого хода
- Большое сопротивление обмоток
- Малый магнитный поток
- Большой поток рассеяния
- Малое сопротивление

482 Всякое ненормальное соединение через элементы с малым сопротивлением между проводами или другими токоведущими частями цепи, называется:

- Коротким замыканием
- Нагреванием проводов
- Измерением напряжения
- Занулением
- Заземлением

483 От чего зависят переменные потери трансформатора?

- от первичного тока трансформатора
- от коэффициента трансформации трансформатора
- от вторичного напряжения трансформатора
- от первичного напряжения трансформатора
- от нагрузки трансформатора

484 .

Величина характерная для трансформатора и отмеченная на щитке трансформатора, вычисляется по формуле $X = \sqrt{3}U_{2n}I_{2n}$. Что это за величина

- номинальная активная мощность
- номинальная мощность
- номинальное сопротивление
- полная мощность
- номинальная реактивная мощность

485 Какой процент составляет ток холостого хода от первичного тока трансформатора , если первичное напряжение(U_1 ном) трансформатора номинально?

- 18÷20%
- 3 ÷10%
- 12 ÷15%
- 1 ÷2%
- 15÷20%

486 Указать рабочий режим трансформатора без нагрузки

- когда первичная обмотка трансформатора подключена к источнику тока , а концы вторичной обмотки открыты
- когда первичная обмотка трансформатора подключена к источнику постоянного тока
- нет правильного ответа
- когда первичная обмотка трансформатора подключена к источнику тока, а вторичная обмотка находится в состоянии короткого замыкания
- когда первичная обмотка трансформатора подключена к источнику тока, а вторичная обмотка соединена с нагрузкой

487 Как на практике определяют КПД трансформаторов?

- косвенным методом
- методом нагрева
- методом замедления
- методом торможения
- прямым методом

488 Как выражается коэффициент трансформации трансформатора?

- ..
- $K = E_1 \cdot E_2$
-
- $K = \frac{E_1}{2E_2}$
-
- $K = E_1 - E_2$
- ...
- $K = E_1 + E_2$
- .
- $K = \frac{E_1}{E_2}$

489 Из чего состоит трансформатор тока?

- из сердечника
- из сердечника и двух обмоток
- из сердечника и одной обмотки
- из сердечника и трех обмоток
- из двух сердечников

490 Сколько обмоток у однофазного автотрансформатора?

- пять
- всегда одна обмотка
- две
- три
- четыре

491 Какой физический закон лежит в основе принципа действия трансформатора?

- Закон Ома
- Закон электромагнитной индукции
- Закон Кулона
- Закон самоиндукции
- Закон Кирхгофа

492 Какие параметры трансформатора определяются в опыте холостого хода? Указать неправильный ответ.

- Индуктивность
- Мощность потерь в обмотках
- Мощность потерь в стали
- Коэффициент трансформации.
- Намагничивающий ток

493 Почему магнитопровод выполняется не сплошным, а из листов, изолированных друг от друга?

- Для уменьшения мощности потерь на вихревые токи
- Для улучшения магнитной связи между обмотками
- Для повышения технологичности сборки.
- Для повышения качества

- нет правильного ответа

494 Как экспериментально определить мощность потерь в стали трансформатора?

- С и Д
 Измерить активную мощность в номинальном режиме.
 Измерить полную мощность в опыте холостого хода.
 Измерить активную мощность в опыте холостого хода.
 Измерить активную мощность в опыте короткого замыкания

495 Как изменится мощность потерь в стали трансформатора при уменьшении нагрузки?

- не изменится
 уменьшится
 увеличится
 изменится
 равна 0

496 Среди перечисленных ниже параметров трансформатора найти величину, которая измеряется в опыте короткого замыкания.

- Коэффициент трансформации.
 Номинальная мощность
 Мощность потерь в обмотке в номинальном режиме.
 Все варианты
 Намагничивающая составляющая первичного тока.

497 Как изменится ток холостого хода трансформатора, если удалить из него сердечник и включить первичную обмотку на номинальное напряжение?

- значительно увеличится
 резко уменьшится
 уменьшится
 мало увеличится
 не изменится

498 Чем определяется величина потерь P_k в опыте короткого замыкания трансформатора?

- Объёмом сердечника магнитопровода
 нет правильного ответа
 Потерями в обмотках
 Частотой сети
 Первичным напряжением

499 Как определяется коэффициент трансформации в трансформаторах тока?

- .

$$K = \frac{J_{1к}}{J_{2к}} = \frac{W_2}{W_1}$$

$$K = J_1 \cdot J_2$$
 ...

$$K = \frac{U_2}{U_1}$$

$$K = U_2 \cdot U_1$$
 ..

$$K = \frac{U_{1к}}{U_{2к}}$$

500 Как определяется коэффициент трансформации в трансформаторах напряжения ?

-
- $K = U_1 \cdot U_2$
- ...
- $K = \frac{J_2}{J_1}$
-
- $K = J_2 \cdot J_1$
- .
- $K = \frac{U_{1n}}{U_{2n}} = \frac{w_1}{w_2}$
- ..
- $K = \frac{U_2}{U_1}$

501 Как определяется ток, текущий во вторичной обмотке трансформатора, работающего параллельно ?

- .
- $I = \frac{E_{2I} - E_{2II}}{Z}$
-
- $I = \frac{E_{2I} + E_{2II}}{Z}$
- ...
- $I = \frac{E_2}{Z}$
-
- $I = \frac{E_1}{Z}$
- ..
- $I = \frac{2(E_{2I} + E_{2II})}{Z}$

502 Какие признаки определяют нормальное (правильное) параллельное соединение трансформаторов?

- при отсутствии тока во вторичной обмотке трансформатора в режиме холостого хода и распределение нагрузки параллельно работающему трансформатору по их номинальным мощностям
- при равенстве вторичных напряжений
- при равенстве первичных напряжений
- отсутствие тока во вторичной обмотке трансформатора в режиме холостого хода
- распределение нагрузки параллельно работающего трансформатора по их номинальным мощностям

503 Чем обычно охлаждаются трансформаторы мощности?

- водой
- остывает сам
- маслом
- холодильником
- азотом

504 Какие потери в трансформаторе называются постоянными потерями?

- потери, возникающие в магнитопроводе (сердечнике) трансформатора
- потери во вторичной обмотке трансформатора
- потери, зависящие от значения первичного напряжения трансформатора
- потери при минимальном напряжении вторичной обмотки трансформатора
- потери в первичной обмотке трансформатора

505 Какие величины определяются в рабочем режиме трансформатора без нагрузки? I. Номинальная мощность; II. Потери в трансформатора; III. Номинальное напряжение; IV. Ток холостого хода; V. Коэффициент трансформации

- III, IV, V
- II, IV, V
- I, II, III
- II, III, IV
- I, IV, V

506 Из скольких частей состоит магнитопровод трехфазного трансформатора?

- 5
- 2
- 4
- 1
- 3

507 Как обычно обозначаются конечные концы обмоток трехфазного трансформатора ?

- A, B, C
- a3, b3, c3
- x, y, z
- X, Y, Z
- a, b, c

508 Как обычно обозначаются концы обмоток в начале у трехфазного трансформатора?

- a3, b3, c3
- A, B, C
- X, Y, Z
- a, b
- x, y, z

509 Из чего изготавливают щетку, скользящую по оголенной поверхности витков?

- лески
- капрона
- конского волоса
- графита
- нейлона

510 Что представляет собой режим короткого замыкания трансформатора?

- только при коротком замыкании первичной обмотки
- при соединении первичной обмотки трансформатора к источнику тока, а его вторичная обмотка замкнута между собой
- только при подключении нагрузки ко вторичной обмотке
- при соединении первичной обмотки трансформатора к источнику тока, его вторичная обмотка соединена с сопротивлением определенной нагрузки
- только при коротком замыкании вторичной обмотки

511 Сколько рабочих режимов имеется в трансформаторе?

- шесть
- три
- пять
- четыре
- два

512 Для чего пользуются трансформатором?

- для создания электродвижущей силы

- для производства электрической энергии
- для передачи электрической энергии на дальние расстояния
- для создания электромагнитного поля
- для э.д.с самоиндукции

513 На щитке трансформатора указаны номинальные параметры. Какие они? I. номинальное напряжение (U_{1n} , U_{2n}); II. номинальный ток (I_{1n} , I_{2n}); III. Номинальное сопротивление (R_{1n} , R_{2n}); IV. Номинальная мощность; V. Номинальная реактивная мощность.

- I, IV, V
- I, II, IV
- I, II, III
- II, III, IV
- II, III, V

514 Как определяется к.п.д (η) трансформатора (P_2 – выходная, P_1 – входная мощность)?

-
- $\eta = \frac{2P_2}{P_1}$
- $\eta = \frac{P_2}{P_1}$
- ..
- $\eta = \frac{P_1}{P_2}$
- ...
- $\eta = \frac{2P_1}{P_2}$
-
- $\eta = P_1 \cdot P_2$

515 К чему приводит обрыв вторичной цепи трансформатора тока?

- К понижению мощности
- К режиму холостого хода
- К короткому замыканию
- К повышению напряжения
- К поломке трансформатора

516 Трансформатор преобразует подведенное к нему:

- напряжение
- сопротивление
- нет правильного ответа
- индуктивность
- емкость

517 Почему трансформатор имеет жёсткую внешнюю характеристику?

- Из-за нагревания сердечника
- Вследствие малой величины сопротивлений обмоток.
- Вследствие равенства частот ЭДС первичной и вторичной обмоток
- Из-за малой величины потерь в стали.
- Из-за размагничивающего действия вторичной обмотки

518 Какие трансформаторы используются для питания электроэнергией бытовых потребителей?

- измерительные

- силовые
- нет правильного ответа
- автотрансформаторы
- сварочные

519 Каково назначение трансформатора? Указать неправильный ответ.

- Все ответы верные
- Преобразование электрической энергии в другие виды энергии.
- Изоляция цепей вторичного напряжения от цепей первичного напряжения.
- Преобразование величины переменного напряжения.
- Преобразование величины переменного тока.

520 От чего зависит активная мощность трансформатора?

- коэффициента мощности
- вторичного напряжения
- вторичного тока
- первичного тока
- первичного напряжения

521 Какой параметр определяется в результате потерь в трансформаторе?

- номинальная мощность
- ток короткого замыкания
- напряжение работы без нагрузки
- номинальное напряжение
- номинальный ток

522 По количеству фаз трансформаторы бывают:

- одно- и трехфазные
- пятифазные
- шестифазные
- четырехфазные
- двухфазные

523 Какие основные параметры определяются при режиме короткого замыкания трансформатора ?

- только напряжение короткого замыкания
- только ток короткого замыкания
- магнитные потери в трансформаторах
- только коэффициент трансформации
- потери мощности в обмотках трансформатора, коэффициент трансформации трансформатора, напряжение короткого замыкания трансформатора

524 Какие параметры определяются в рабочем режиме трансформатора без нагрузки?

- коэффициент трансформации и потери мощности в магнитных обмотках
- коэффициент трансформации
- потери мощности в магнитных
- потери мощности в электрических обмотках
- нет правильного ответа

525 Как работает трехфазный трансформатор?

- как обычный однофазный
- как три различных
- каждый по отдельности
- подключается в три фазы одновременно
- нет верного ответа

526 Какие условия должны выполняться для параллельно работающих трехфазных трансформаторов?

- при отсутствии тока во вторичной обмотке трансформатора в режиме холостого хода и распределении нагрузки параллельно работающего трансформатора по их номинальным мощностям
- группы соединений параллельно работающих трансформаторов должны быть разными
- нет правильного ответа
- группы соединений параллельно работающих трансформаторов должны быть одинаковы
- нагрузки между параллельно работающими трансформаторами по их номинальным мощностям

527 От чего зависят потери мощности, возникающие в трехфазном трансформаторе?

- от значения первичного тока трансформатора
- от значения нагрузки трансформатора
- от первичного напряжения трансформатора
- от вторичного напряжения трансформатора
- от значения вторичного тока трансформатора

528 От чего зависит способ соединения обмоток трехфазного трансформатора?

- от отношения линейных напряжений
- от отношения токов
- от отношения мгновенной скорости вращения
- от отношения периода вращения
- от магнитного поля

529 Какое соединение применяется для трансформаторов небольшой и средней мощности?

- звездой
- параллельное
- последовательное
- прямое
- треугольником

530 Какое соединение в трехфазных трансформаторах используется при больших токах?

- звездой
- треугольником
- параллельное
- нет правильного ответа
- последовательное

531 Как соединяют обмотки трехфазного трансформатора?

- нет правильного ответа
- звездой и треугольником
- параллельно
- последовательно
- к основанию

532 Сколько фазовых обмоток имеется в трехфазном трансформаторе?

- 6
- 3
- 2
- 4
- 5

533 Какие типы соединений применяют для вторичных обмоток трехфазного трансформатора?

- только треугольник
- треугольник и звезда
- параллельное

- смешанное
- только звезда

534 Разделительный трансформатор это...

- трансформатор, предназначенный для преобразования импульсных сигналов с длительностью импульса до десятков микросекунд, с минимальным искажением формы импульса.
- трансформатор, первичная обмотка которого электрически не связана со вторичными обмотками
- трансформатор, питающийся от источника напряжения.
- трансформатор, питающийся от источника тока

535 Для чего применяются измерительные трансформаторы?

- для экономической выгоды
- для увеличения предела измерения измерительных приборов
- для увеличения предела измерения измерительных приборов и для изолирования измерительных приборов от цепей высокого напряжения
- для изолирования измерительных приборов от цепей высокого напряжения
- для повышения точности измерительных приборов

536 Чем принципиально отличается автотрансформатор от трансформатора?

- Сопротивлением
- Малым коэффициентом трансформации
- Возможностью изменения коэффициента трансформации
- Электрическим соединением первичной и вторичной цепей
- Мощностью

537 Трансформатор, предназначенный для преобразования импульсных сигналов с длительностью импульса до десятков микросекунд с минимальным искажением формы импульса

- трансформатор тока
- импульсный трансформатор
- механический трансформатор
- автотрансформатор
- трансформатор напряжения

538 Какие трансформаторы позволяют плавно изменять напряжение на выходных зажимах?

- Сварочные трансформаторы
- Силовые трансформаторы
- Автотрансформаторы
- Измерительные трансформаторы
- А и В

539 Силовой трансформатор это...

- трансформатор, питающийся от источника напряжения
- трансформатор, предназначенный для преобразования импульсных сигналов с длительностью импульса до десятков микросекунд с минимальным искажением формы импульса
- трансформатор, питающийся от источника тока
- вариант трансформатора, предназначенный для преобразования электрической энергии в электрических сетях и в установках, предназначенных для приёма и использования электрической энергии

540 Какие бывают автотрансформаторы (сколько фазные)?

- четырехфазные
- однофазные
- однофазные и трехфазные
- трехфазные фазы
- двухфазные

541 Как определяется коэффициент трансформации автотрансформатора?

-
- $k = \frac{2J_1}{J_2}$
- ..
- $k = \frac{2U_1}{U_2}$
- .
- $k = \frac{U_1}{U_2}$
- ...
- $k = \frac{2U_2}{U_1}$
-
- $k = \frac{2J_2}{J_1}$

542 Из скольких обмоток состоят автотрансформаторы?

- 2
- 1
- 4
- 6
- 3

543 Наиболее широкое распространение получили.....

- двигатель с активным сопротивлением
- конденсаторные двигатели
- емкостные двигатели
- нет правильного ответа
- двигатель с реактивным сопротивлением

544 С какой целью асинхронный двигатель с фазным ротором снабжают контактными кольцами и щетками?

- Для соединения статора с регулировочным реостатом
- Для соединения фаз
- Для соединения ротора со статором
- Для подключения двигателя к электрической сети
- Для соединения ротора с регулировочным реостатом

545 Что такое реверсивность асинхронных машин?

- изменение направления вращения асинхронного двигателя
- уменьшение мощности асинхронных машин
- увеличение мощности асинхронных машин
- увеличение скорости асинхронных машин
- уменьшение скорости асинхронных машин

546 ..

Во сколько раз пусковой ток асинхронной машины ($J_{i.d}$) больше ,чем номинальный ток (J_n) ?

- в 4-8 раз
- в 10-15 раз
- нет правильного ответа
- в 1.5-2 раз
- в 2-2.5 раз

547 Сколько обмоток имеется в трехфазном генераторе ?

- 4
 3
 5
 6
 2

548 Какая связь существует между источником питания и обмотками ротора асинхронной машины?

- Между обмотками ротора и источником нет связи, а ток, текущий в обмотках ротора создается посредством вращающегося магнитного поля
 Обмотка ротора соединяется напрямую с источником питания
 При последовательном соединении обмотки ротора и обмотки статора к источнику.
 Обмотка ротора соединяется с источником питания произвольно
 .

Обмотка ротора соединяется с источником питания с последовательностью фаз (A → B → Ъ)

549 Чему равна скорость вращения магнитного поля совершающее за один период один оборот?

-
 300 оборот/сек
 ...
 1000 оборот/сек
 ..
 2500 оборот/сек
 .
 3000 оборот/сек

 360 оборот/сек

550 Каким методом создается вращающееся магнитное поле в асинхронных машинах?

- электрическим
 тепловым
 механическим
 магнитным
 тепловым и механическим

551 .

Из скольких секций состоит обмотка статора, сдвинутых в пространстве относительно друг друга на 120^0 ?

- из пяти секций
 из двух секций
 из одной секции
 из четырех секций
 из трех секций

552 Дополнительное сопротивление при пуске в цепь обмотки фазного ротора асинхронного двигателя вводят для

- нет правильного ответа
 увеличения скольжения
 регулирования частоты вращения
 уменьшения тока в обмотках
 увеличения вращающего момента

553 С какой целью при пуске в цепь обмотки фазного ротора асинхронного двигателя вводят дополнительное сопротивление?

- Для получения минимального начального пускового момента.
- Для получения максимального начального пускового момента.
- Нет правильного ответа
- Для увеличения КПД двигателя
- Для уменьшения механических потерь и износа колец и щеток

554 Какой из способов регулирования частоты вращения ротора асинхронного двигателя самый экономичный?

- Регулирование периода
- Регулирование измерением числа пар полюсов
- Частотное регулирование
- Реостатное регулирование
- Ни один из выше перечисленных

555 Синхронный генератор работает на индуктивную нагрузку. Как проявляется реакция якоря?

- Нет правильного ответа
- Магнитопровод размагничивается
- Магнитопровод подмагничивается
- В набегающей части полюсов -размагничивается, в сбегающей-подмагничивается
- В набегающей части полюсов - подмагничивается, в сбегающей - размагничивается

556 В чем заключается причина повышения тока холостого хода в асинхронной машине?

- наличием высокого рабочего тока
- наличием воздушного зазора в цепи
- необходимостью большого пускового момента
- наличием большого пускового момента вращения
- наличием высокого рабочего напряжения

557 Как увеличить магнитный поток ротора ?

- увеличивается число обмоток статора
- на ротор наматывается обмотка, питающаяся от источника постоянного тока
- уменьшается объем ротора
- увеличивается длина статора
- увеличивается объем ротора

558 Какими свойствами должен обладать сердечник (ядро) ротора?

- излучением
- намагничиванием
- электризация
- размагничиванием
- теплоотдачей

559 Чему равна частота генератора, если ротор вращается 3000 раз в минуту

- 150 Гц
- 75 Гц
- 90 Гц
- 100 Гц
- 50 Гц

560 Асинхронный двигатель- это машина:

- служащая для преобразования электрической энергии трехфазного тока в механическую
- служащая для преобразования электрической энергии в магнитную

- служащая для преобразования переменного тока в постоянный ток
- служащая для преобразования постоянного тока в переменный ток
- служащая для получения магнитного поля

561 .

Скорость вращения чего, определяет выражение $n_0=60f$ в асинхронных машинах?

- нет правильного ответа
- вращающегося магнитного поля и ротора
- вращающегося магнитного поля
- ротора
- статора

562 Как направлено вращение магнитного поля (направление скорости) асинхронной машины?

- только направление фазы А
- по последовательности фаз источника (А→В→С)
- по правилу левой руки
- только направление фазы С
- только направление фазы В

563 Как определяется величина скольжения в асинхронных машинах? (n_0 - скорость вращения магнитного поля, n - скорость вращения ротора).

- ..
$$S = \frac{n - n_0}{n}$$
- ...
$$S = \frac{n - n_0}{n_0}$$
-
$$S = n_0 - n$$
-
-
$$S = n - n_0$$
- .
$$S = \frac{n_0 - n}{n_0}$$

564 Асинхронные машины используются главным образом как:

- выключатели
- предохранители
- нет правильного ответа
- двигатели
- для увеличения нагрузки

565 Укажите основной недостаток асинхронного двигателя.

- Высокий КПД
- Отсутствие экономичных устройств для плавного регулирования частоты вращения ротора
- Сложность конструкции
- Зависимость частоты вращения от момента на валу
- Низкий КПД

566 Как изменится частота вращения магнитного поля при увеличении пар полюсов асинхронного трехфазного двигателя?

- Будет постоянной
- Число пар полюсов не влияет на частоту
- Уменьшится
- Увеличится
- Останется прежней

567 Перечислите режимы работы асинхронного электродвигателя

- нет правильного ответа
- Все перечисленные
- Режимы двигателя
- Режим генератора
- Режим электромагнитного тормоза

568 Какой процент составляет ток холостого хода асинхронной машины от номинального тока статора ?

- 10-15 %
- 20-40 %
- 3-5 %
- 5-10 %
- 8-10 %

569 В каком случае асинхронная машина работает в режиме холостого хода?

- концы обмоток статора разомкнуты ,обмотки ротора замкнуты
- обмотка статора в сеть, обмотка ротора замкнута
- в случае когда концы обмоток статора подключены в сеть, а концы ротора разомкнуты
- концы обмоток статора и ротора разомкнуты
- нет правильного ответа

570 Из скольких частей состоит асинхронная машина?

- 4
- 3
- 6
- 2
- 5

571 Из скольких обмоток состоит обмотка статора в асинхронной машине?

- 6
- 3
- 2
- 1
- 4

572 В каких случаях асинхронные машины работают в режиме двигателя?

- если скорость вращения ротора постоянная
- если скорость вращения магнитного поля постоянная
- если скорость вращения ротора меньше скорости вращения вращающегося магнитного поля
- если скорость вращения ротора равна скорости вращения вращающегося магнитного поля
- если скорость вращения магнитного поля меньше скорости вращения ротора

573 В каких случаях асинхронные машины работают в режиме генератора ?

- когда скорость вращения ротора в три раза меньше скорости вращения вращающегося магнитного поля
- когда скорость вращения ротора больше скорости вращения вращающегося магнитного поля
- когда скорость вращения ротора меньше скорости вращения вращающегося магнитного поля
- когда скорость вращения ротора и скорость вращения вращающегося магнитного
- D) когда скорость вращения ротора в два раза больше скорости вращения вращающегося магнитного поля

574 Какие установки называются асинхронными машинами?

- установки, превращающие магнитную энергию в электрическую
- машины переменного тока с вращающимся магнитным полем, которое превращает электрическую и механическую энергию друг в друга
- установки, создающие вращающееся магнитное поле
- установки, превращающие механическую энергию в электрическую
- установки, превращающие тепловую энергию в механическую

575 Какое направление напряжения фаз генератора и приемника считается положительным ?

- Направление от приемника к источнику
- Направление от начала фазы к концу
- Направление от приемника к нейтральной линии
- От нейтрального узла до обмотки генератора
- Направление от конца фазы к началу

576 Вращающаяся часть электрогенератора

- коммутатор
- статор
- ротор
- трансформатор
- катушка

577 К каким группам относятся генераторы постоянного тока по методу питания возбуждающих обмоток?

- генераторам независимого возбуждения
- генераторам независимого возбуждения и генераторам самовозбуждения
- усилителям с трансформаторной связью
- генераторам независимого возбуждения и усилителям с трансформаторной связью
- генераторам самовозбуждения

578 .

Как определяется к.п.д. генератора постоянного тока (P – полезная мощность передаваемая генератором во внешнюю цепь, P_{\max} – механическая мощность на вале генератора)?

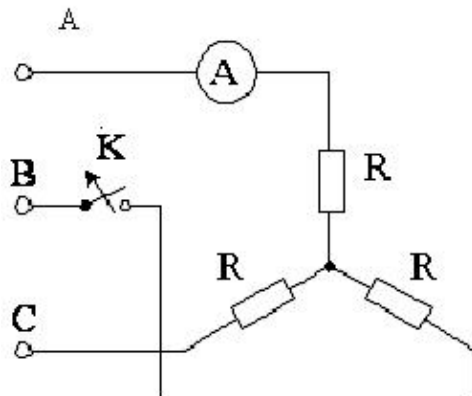
- ..
- $\eta = \frac{2P_{\max}}{P}$
-
- $\eta = \frac{P_{\max}}{2P}$
-
- $\eta = \frac{2P}{P_{\max}}$
- ...
- $\eta = \frac{P_{\max}}{P}$
- .
- $\eta = \frac{P}{P_{\max}}$

579 .

Трехфазный двигатель, имеющий фазное сопротивление $Z = 22$ Ома, подключен к сети с $U_n = 380$ В. Фазные обмотки соединены треугольником. Определить линейный ток, потребляемый двигателем

- 40 A
- 30 A
- 17,3 A
- 15 A
- 10 A

580 .



- 19 A
- 38 A
- 60 A
- 64 A
- 44A

581 Для какой цели обмотка возбуждения на время пуска замыкается на резистор ?

- Для предотвращения пробоя изоляции обмотки возбуждения
- нет правильного ответа
- При равенстве напряжений
- Для увеличения максимального момента
- Для увеличения начального пускового момента

582 Достоинством синхронного двигателя является:

- наличие вспомогательных устройств
- строго постоянная скорость вращения
- нет правильного ответа
- увеличение тока в обмотке
- меняющаяся скорость вращения

583 Характерной особенностью синхронного двигателя является :

- наличие дополнительного конденсатора
- необходимость предварительного разгона ротора
- простое включение в сеть
- внезапная остановка ротора
- короткое замыкание

584 Как будут изменяться ток якоря и коэффициент мощности синхронного двигателя при увеличении тока возбуждения, если двигатель работает с недовозбуждением?

- Ток увеличится. $\cos \phi$ увеличится
- Ток уменьшится . $\cos \phi$ увеличится
- Ток увеличится. $\cos \phi$ уменьшится
- ничего не изменится
- Ток уменьшится, $\cos \phi$ уменьшится

585 Определить число пар полюсов синхронных генераторов, вырабатывающих напряжение частотой $f=50$ Гц, если частоты вращения их роторов составляют: 1 -3000 об/мин, 2 -1500 об/мин, 3 -187,5 об/мин, 4 -150 об/мин, 5 -120 об/мин. Число пар какого из генераторов указан неправильно?

- p= 25
 p= 14
 p= 1
 p= 2
 p= 20

586 Почему мощные синхронные двигатели экономичнее асинхронных?

- возможность регулирования реактивной мощности
 возможность регулирования активной мощности
 меньше потери в стали
 Уменьшается сопротивление нагрузки
 оба экономичны

587 Что нужно сделать для реверсирования синхронного двигателя?

- нет правильного ответа
 поменять подключение любых двух фаз якорной обмотки
 изменить полярность напряжения возбуждения
 изменить начальную фазу питающего напряжения
 Уменьшить сопротивление нагрузки сети

588 Каковы условия параллельного подключения синхронного генератора в электрическую сеть ?

- частота генератора и частота сети должны быть одинаковы
 последовательность фаз генератора и сети должны быть одинаковы
 .

напряжение генератора (U_g) и напряжение сети (U) должны быть в одинаковой фазе

- нет верного ответа
 напряжение генератора и напряжение сети должны быть одинаковы

589 Какая зависимость существует между скоростью вращения магнитного поля (n_0) и скоростью вращения ротора (n)?

-
 $n_0 = \frac{1}{3} n$
 .
 $n_0 = n$
 ..
 $n_0 > n$
 ...
 $n_0 < n$

 $n_0 = \frac{1}{2} n$

590 Как определяется частота вращения основного магнитного потока в машинах переменного тока?

-
 $f = \frac{n}{60}$
 .
 $f = \frac{p \cdot n}{60}$
 ..

$$f = \frac{p}{60}$$

 ...

$$f = \frac{60}{p \cdot n}$$

$$f = \frac{60}{p}$$

591 Какими методами пользуются для получения э.д.с в обмотках якоря в синхронных машинах?

- созданием машины с короткозамкнутым ротором
- использованием электромагнита в нужной форме и намотки обмотки ротора в нужной форме
- использованием электромагнита в нужной форме
- наматыванием обмотки ротора в нужной форме
- нет правильного ответа

592 Какие должны быть магнитные линии в воздушном зазоре между якорем и ротором для получения э.д.с в обмотках якоря синхронных машин ?

- синусоидальный
- переменный
- экспоненциально увеличивается
- экспоненциально уменьшается
- постоянный

593 При перевозбуждении генератор отдает в сеть мощность :

- Только индуктивную
- Активную и индуктивную
- Активную и емкостную
- Только активную
- Не отдает

594 Какой процент, приблизительно, составляет ток возбуждения от нормального тока в машинах постоянного тока?

- 8-10%
- 10-15%
- 10-12%
- 6-7%
- 1-5%

595 Какие условия необходимо соблюдать для обеспечения питания самовозбуждения в генераторах постоянного тока?

- наличие остаточного магнитного потока в машине и правильное соединение обмотки возбуждения на зажимах якоря
- нет правильного ответа
- наличие остаточного магнитного потока в машине
- правильное соединение обмотки возбуждения на зажимах якоря
- усиление магнитных потоков

596 На сколько групп разделяются генераторы постоянного тока по методу питания обмотки ?

- 2
- 5
- 1
- 4
- 3

597 Турбогенератор с числом пар полюсов $p=1$ и частотой вращения магнитного поля 3000 об/мин. Определить частоту тока

- 50 Гц
- 10 Гц
- 5 Гц
- 25 Гц
- 500 Гц

598 С какой скоростью вращается ротор синхронного генератора?

- С той же скоростью, что и круговое магнитное поле токов статора
- Скорость вращения ротора определяется заводом – изготовителем
- Со скоростью, меньшей скорости вращения поля токов статора
- Со скоростью, большей скорости вращения поля токов статора

599 Выполнение какого условия является необязательным, перед включением генератора на параллельную работу с уже работающим генератором?

- Равенство скоростей вращений роторов $n_1=n_2$
- Равенство частот $f_1=f_2$
- Равенство напряжений $U_1 = U_2$
- Совпадение по фазе напряжений $U_1 = U_2$
- Одинаковое чередование фаз для трехфазных генераторов

600 .

Двигатель работает на номинальную нагрузку с углом $\theta=30^\circ$.

Как надо изменить ток возбуждения, чтобы двигатель преодолел кратковременную трехкратную перегрузку?

- увеличить в 1,5 раза
- увеличить в 7 раз
- уменьшить в 2раза
- уменьшить в 1,4 раза
- увеличить в 3 раза

601 Ток якоря генератора опережает по фазе напряжение на 90° . Какой электромагнитный момент при этом создается?

- Тормозной
- никакой
- Свободный
- Вращающий
- Нулевой

602 Генератор работает автономно в номинальном режиме. Какое значение приобретает угол нагрузки θ при увеличении мощности нагрузки на 60%?

- $k = \frac{U_1}{U_2}$
- $k = \frac{2J_1}{J_2}$

-
- $$k = \frac{2J_2}{J_1}$$
- ...
- $$k = \frac{2U_2}{U_1}$$
- ..
- $$k = \frac{2U_1}{U_2}$$

603 В каком случае вольтметр, подключенный к полюсам генератора, покажет ЭДС?

- нет правильного ответа
- ЭДС равна напряжению между полюсами генератора только, если замкнуть ключ
- ЭДС равна напряжению только между полюсами разомкнутого источника, т.е. когда ток не протекает через источник
- ЭДС равна напряжению между полюсами, если в цепи действует только электростатические силы
- ЭДС равна напряжению между полюсами, только при отсутствии действия в цепи сторонних сил

604 Для чего применяется электромагнит в синхронных машинах?

- для создания э.д.с в обмотках статора и для выравнивания скорости вращения ротора
- для создания основного магнитного потока
- для вращения ротора
- для создания э.д.с в обмотках статора
- для выравнивания скорости вращения ротора

605 Как называется обмотка ротора, целью которой является усиление магнитного потока?

- Усиливающая
- Возбуждающая
- Обмотка статора
- Намагниченная
- Ослабляющая

606 Какой режим является холостым ходом синхронного генератора?

- при больших значениях тока в обмотках ротора и при отсутствии тока в обмотках статора
- при больших значениях тока в обмотках ротор
- при малых значениях тока в обмотках ротора
- если ток в обмотке якоря равен нулю
- при отсутствии тока в обмотках статора

607 Какие машины называются синхронными машинами переменного тока?

- машина, в которой ротор вращается с различной частотой
- машина, в которой ротор и основной магнитный поток вращаются с одинаковой скоростью
- машина, в которой ротор и основной магнитный поток вращаются с различной скоростью
- ротор и статор вращаются с одинаковой скоростью
- машина, в которой ротор вращается с постоянной скоростью

608 Как называется электромагнитная обмотка, используемая в синхронных машинах?

- обмотка, используемая для момента торможения
- возбуждающая обмотка
- обмотка ротора
- обмотка статора
- обмотка, используемая для скольжения

609 Как повысить активную мощность синхронного генератора, подключенного к сети?

- Нет правильного ответа
- Увеличить момент приводной турбины
- Увеличить ток возбуждения
- Уменьшить сопротивление нагрузки сети
- Уменьшить момент приводной турбины

610 В какой части машины постоянного тока возникает основной магнитный поток?

- в коллекторе и якоре
- в статоре
- в коллекторе
- в якоре
- в статоре и коллекторе

611 Что называется реакцией якоря?

- действие полюса магнитного поля на положение щеток
- действие магнитного потока якоря на магнитный поток обмотки возбуждения
- действие возбуждающего магнитного потока на полюсы магнита
- магнитного потока якоря на ток в цепи
- действие магнитного потока якоря на ток возбуждения

612 Из каких частей состоит машина постоянного тока?

- ротор, коллектор
- статор
- ротор
- коллектор
- статор, ротор, коллектор

613 Создание главного магнитного потока, благодаря которому во вращающемся якоре создается ЭДС, называется:

- изоляцией
- замыканием
- возбуждением генератора
- остановкой генератора
- самовозбуждением

614 При работе синхронной машины в режиме генератора электромагнитный момент является:

- тормозящим
- вращающим
- неосновной характеристикой
- основной характеристикой
- нулевым

615 Каким должен быть зазор между ротором и статором синхронного генератора для обеспечения синусоидальной формы индуцируемой ЭДС?

- Увеличивающимся от середины к краям полюсного наконечника
- Уменьшающимся от середины к краям полюсного наконечника
- Строго одинаковым по всей окружности ротора
- Зазор должен быть 1 - 1,5 мм
- С и Д

616 Синхронные компенсаторы, используемые для улучшения коэффициента мощности промышленных сетей, потребляют из сети

- емкостный ток
- ток высокой частоты
- активный ток

- реактивный ток
- индуктивный ток

617 У синхронного трехфазного двигателя нагрузка на валу уменьшилась в 3 раза. Изменится ли частота вращения ротора?

- Частота вращения ротора увеличилась
- Частота вращения ротора уменьшилась в 2 раза
- Частота вращения ротора не зависит от нагрузки на валу
- Частота вращения ротора уменьшилась в 3 раза
- Частота вращения ротора увеличилась в 3 раза

618 Какие машины переменного тока называются синхронными?

- машина, в которой скорость вращения ротора и скорость вращения основного магнитного потока различна
- машина, с различной частотой вращения ротора
- машина, с постоянной скоростью вращения ротора
- машина, в которой скорость вращения ротора и статора одинаковы
- машина, в которой скорость вращения ротора, равна скорости вращения основного магнитного потока

619 Как называется источник переменного тока?

- трансформатор
- емкость
- резистор
- генератор
- аккумулятор

620 Из каких основных частей состоит генератор переменного тока?

- статора и ротора
- коллектора и ротора
- коллектора
- статора, ротора и коллектора
- статора и коллектора

621 Что входит в основу работы любой электрической машины

- принцип электромагнитной индукции
- принцип Паули
- сверхпроводимость
- теплопроводность
- нет правильного ответа

622 Что представляет собой статор двигателя?

- сердечник
- вращающуюся часть
- неподвижную часть
- обмотки
- стержень

623 Из каких в основном, частей состоит синхронная машина?

- из статора и его обмотки
- из возбуждающей системы, создающий основной магнитный поток машины и из якоря, в обмотке которого индуцируется э.д.с
- из возбуждающей системы, создающий основной магнитный
- из ротора и статора
- В) из якоря, в обмотке которого индуцируется э.д.с

624 Какую роль выполняет ротор в машине переменного тока?

- создание момента вращения
- индуцирование э.д.с электромагнитной индукции
- создание магнитного поля
- передача энергии источнику
- определение смещение фаз

625 Где помещен электромагнит в генераторе?

- В статоре
- В роторе
- В действующей обмотке
- В кистях
- В цепи статора

626 Какую способность характеризует крутизна триода?

- способность сетки управлять мощностью
- способность сетки управлять анодным током
- управлять магнитным полем
- никакую
- способность сетки управлять сопротивлением

627 .

Какое из высказываний, приведенных ниже неверно? Включается в параметры диода : I. Статическое сопротивление ($R_s = U_a / I_a$); II. Динамическое сопротивление ($R_i = dU_a / dI_a$); III. Крутизна характеристики ($S = 1 / R_i$); IV. Внутреннее сопротивление ($R_i = (dU_a / dI_a) U_t = const$); V. Коэффициент усиления ($\mu = R_i S$).

- II, V
- I, II, III
- IV, V
- I, IV
- II, III

628 .

Какое высказывание верно ? I. Анодный ток триода зависит от анодного напряжения и сетки ; II. При постоянном анодном напряжении ($U_a = const$) $I_a = f(U_t)$ (U_t - напряжение сетки) III. При $U_a = const$ зависимость $I_a = f(U_t)$ называется вольт- амперной характеристикой триода; IV. При $U_t = const$ зависимость $I_a = f(U_a)$ называется анодной характеристикой триода; V. Анодная сетка и анодная характеристика являются статическими характеристиками триода

- I, III, IV
- I, II, IV, V
- II, III, IV, V
- I, II, III
- I, II, III, V

629 Что является параметром триода? I. Динамическое сопротивление II. Статическое сопротивление III. Крутизна сеточно- анодной характеристики IV. Коэффициент усиления V. Анодный ток

- II, III, IV
 I, II, IV
 I, II, V
 I, IV, V
 III, IV, V

630 Внутреннее сопротивление лампы триода

..

$$R_i = \frac{\Delta J_a}{\Delta P_a}$$

.

$$R_i = \frac{\Delta U_a}{\Delta J_a}$$

.....

$$R_i = \frac{\Delta U_a}{\Delta S_a}$$

....

$$R_i = \frac{\Delta U_a}{\Delta R_a}$$

...

$$R_i = \Delta J_a \Delta U_a$$

631 Как вычисляется внутреннее сопротивление электронной лампы?

..

$$R_i = \frac{\Delta J}{\Delta U \cdot R}$$

.....

$$R_i = \frac{R}{\Delta U_a}$$

....

$$R_i = \Delta J_a \Delta U_a$$

...

$$R_i = \frac{\Delta U_a}{R}$$

.

$$R_i = \frac{\Delta U_a}{\Delta J_a}$$

632 По какой формуле выражается крутизна анодно-сеточной характеристики?

..

$$S = \frac{\Delta U_a}{\Delta U_c}$$

.

$$S = \frac{\Delta J_a}{\Delta U_c}$$

$$S = \frac{\Delta U_a}{\Delta P_a}$$

$$S = \frac{\Delta J_c}{\Delta J_a}$$

 ...

$$S = \frac{\Delta U_a}{\Delta J_a}$$

633 Как называется полупроводниковый диод, используемый для стабилизации постоянного напряжения?

- Ventil
 Усилитель
 Транзистор
 Тристор
 Стабилитрон

634 Где в основном применяется лампа триода?

- в выпрямителях
 в усилителях низкочастотных электрических сигналов
 в трансформаторах
 в полупроводниках
 как реактивная лампа

635 Как определяется коэффициент усиления напряжения лампы триода?

$$\mu = \frac{\Delta U_{T_1}}{\Delta I_{T_2}}$$

 .

$$\mu = \frac{\Delta U_a}{\Delta U_T}$$

 ..

$$\mu = \frac{\Delta I_a}{\Delta U_a}$$

 ...

$$\mu = \frac{\Delta U_T}{\Delta I_a}$$

$$\mu = \frac{\Delta U_a}{\Delta I_a}$$

636 Как определяется внутреннее сопротивление лампы диода из характеристики?

.

$$R_i = \frac{U_a}{I_a}$$

....

$$R_i = \frac{I_c - I_b}{U_b - U_a}$$

.....

$$R_i = \frac{U_b}{I_c}$$

...

$$R_i = \frac{U_b - U_a}{I_c - I_a}$$

..

$$R_i = \frac{U_b - U_a}{I_c - I_b}$$

637 Согласно какому закону нить электролампы нагревается, а подводящие провода остаются холодными?

- закону Джоуля-Ленца
 закону Видемана-Франца
 закону трех вторых
 закону Джоуля-Томсона
 закону Бойля-Мариотта

638 Указать основные параметры двухэлектродной лампы.

- внутреннее сопротивление и крутизна характеристики
 напряжение и сила тока
 внутреннее и внешнее сопротивление
 индуктивность и емкость
 коэффициент усиления

639 Для чего применяются диоды?

- для выпрямления переменного тока
 для уменьшения мощности
 для уменьшения сопротивления
 для увеличения мощности
 для заземления

640 Сколько электродов имеется в диоде?

- два
 один
 нет правильного ответа

- пять
 три

641 Какими параметрами обладает лампа диода?

- внутреннее и внешнее сопротивление
 внутренним сопротивлением и углом наклона характеристики
 коэффициент усиления
 индуктивность и емкость
 напряжение и сила тока

642 Основной функцией транзистора является:

- затухание сигналов
 усиление сигналов
 ослабление сигналов
 выравнивание сигналов
 уничтожение сигналов

643 К полупроводниковым материалам относятся:

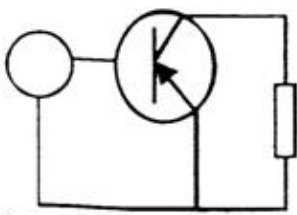
- кремний
 В, D.
 алюминий
 железо
 нихром

644 Сколько p-n переходов имеется в полупроводниковом транзисторе?

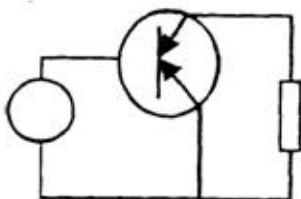
- 1
 2
 5
 4
 3

645 Указать схему усилителя общего базового транзистора

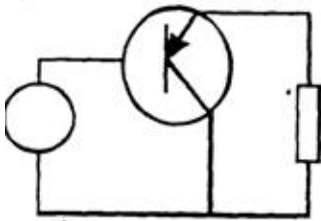
- .

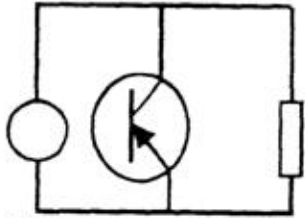
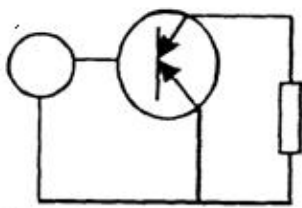


- ...

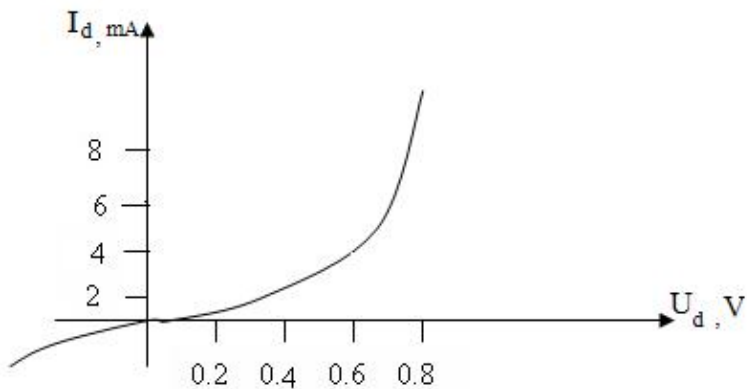


-




 ..


646 Определить статическое сопротивление $R_{ст}$ по вольтамперной характеристике диода с напряжением $U_D=0.6$ V.



- 0.25 КОм
- 1 КОм
- 0.15 КОм
- 0.1 КОм
- 0.3 КОм

647 Как называется соединение транзистора, если эмиттерные сигналы одинаковы для входящих и выходящих сигналов?

- соединение с общей базой
- соединение с общим катодом
- соединение с общим анодом
- соединение с общим коллектором
- соединение с общим эмиттером

648 Какие электроды имеются в полупроводниковых транзисторах?

- базовые , коллекторные , эмиттерные
- анодные и катодные
- эмиттерные

- коллекторные
- базовые

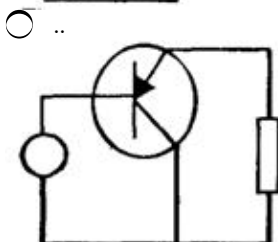
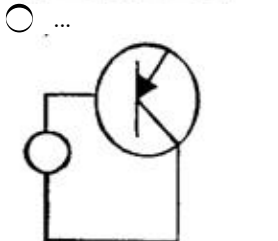
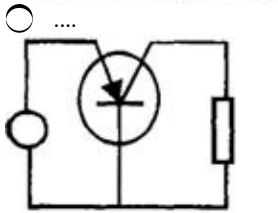
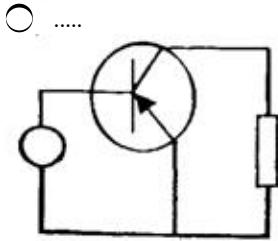
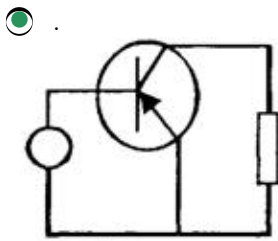
649 Как называется соединение транзистора, если коллекторные сигналы одинаковы для входящих и выходящих сигналов?

- соединение с общим анодом
- соединение с общим коллектором
- соединение с общим эмиттером
- соединение с общим катодом
- соединение с общей базой

650 Как называется соединение транзистора, если входные и выходные базовые сигналы одинаковы ?

- соединение с общим анодом
- соединение с общим катодом
- соединение с общим коллектором
- соединение с общим эмиттером
- соединение с общей базой

651 Укажите схему полупроводникового усилителя с общей базой



652 Как называется средний уровень (электрод) в биполярном транзисторе?

- База

- Эмиттер
- Производитель
- Анод
- Катод

653 Сколько р-n переходов имеется в полупроводниковом диоде?

- нет
- 1
- 3
- 2
- 4

654 Какое из нижеприведенных условных обозначений принадлежит транзистору?

..



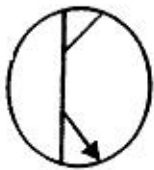
....



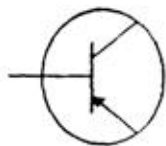
.....



...



.



655 Носителями тока в полупроводниках являются:

- электроны и дырки
- электроны
- дырки
- ионы
- молекулы

656 С ростом температуры сопротивление полупроводников ...

- растет по экспоненциальному закону
- Уменьшается по нелинейному закону
- Возрастает по линейному закону
- Возрастает по нелинейному закону
- Уменьшается по линейному закону

657 Контактная разность потенциалов образуется:

- В полупроводниках n – типа
- В полупроводниках p – типа
- В газах
- В электролитах
- В области p – n перехода

658 Какие вещества имеют только электронный тип проводимости?

- Газы
- Диэлектрики
- Электролиты
- Металлы
- Полупроводники

659 Какие электроды имеются в полупроводниковом диоде?

- анод и катод
- анод
- катод
- коллектор
- эмиттер

660 Указать основные параметры двухэлектродной лампы:

- внутреннее и внешнее сопротивление
- внутреннее сопротивление и крутизна характеристики
- коэффициент усиления
- индуктивность и емкость
- напряжение и сила тока

661 Как выражается коэффициент усиления по напряжению в усилителях с общим коллектором?

-

$$K_u = U_{tk} \cdot U_{ak}$$

- ..

$$K_u = \frac{U_{kol1em1}}{U_{em1bar1}} - \frac{U_{kol2em2}}{U_{em2bar2}}$$

- ...

$$K_u = U_{ak} \cdot U$$

-

$$K_u = \frac{U_{kol1em1}}{U_{kol1bar1}}$$

- .

$$K_u = \frac{U_{ak}}{U_{tk}}$$

662 Какое выражение характеризует частоту усилителя?

- $k = \frac{1}{2}F(\omega)$
 $k = F(v)$
 $k = F(\omega)$
 $k = F(\omega, t)$
 $k = F(v, t)$

663 Как выражается коэффициент усиления по току в усилителях с общим коллектором?

..

$$K_i = \frac{I_{kol1}}{I_{bar1}} + \frac{I_{bar2}}{I_{em2}}$$

.

$$K_i = \frac{I_{an}}{I_c}$$

.....

$$K_i = \frac{I_{em1}}{I_{kol1}} + \frac{I_{em2}}{I_{kol2}}$$

....

$$K_i = \frac{I_{kol1}}{I_{em1}}$$

...

$$K_i = \frac{I_{kol1}}{I_{em1}} + \frac{I_{kol2}}{I_{bar2}}$$

664 Устройство, в котором осуществляется увеличение энергетических параметров сигнала за счет использования энергии вспомогательного сигнала, называется....

- усилителем
 конденсатором
 диодом
 коллектором
 эмиттером

665 Какое устройство не входит в состав электропривода?

- Контролирующее устройство
 Конденсатор
 Рабочий механизм
 Управляющее устройство
 Электродвигатель

666 При каком режиме работы электропривода двигатель должен рассчитываться на максимальную мощность?

- В состоянии покоя
- В длительном режиме
- В повторно- кратковременном режиме
- В кратковременном режиме
- В повторно- длительном режиме

667 Какие из приведенных ниже величин характеризуют усилители мощности?

- выход мощности усилителя
- коэффициент нелинейного искажения
- к.п.д усилителя
- мощность , требуемая усилителем от источника
- выход мощности усилителя, мощность , требуемая усилителем от источника , к.п..д, коэффициент нелинейного искажения

668 Показать коэффициент усиления усилителя напряжения.

...

$$k = \frac{U_{\text{вых}}}{U_{\text{вход}}}$$

..

$$k = \frac{J_{\text{вых}}}{J_{\text{вход}}}$$

.

$$k = \frac{U_{\text{вых}}}{U_{\text{вход}}}$$

.....

$$k = \frac{P_{\text{вход}}}{P_{\text{вых}}}$$

....

$$k = \frac{J_{\text{вход}}}{J_{\text{вых}}}$$

669 .

Какое из нижеприведенных высказываний верно? I. Для оценки частотного искажения усилителя , пользуются коэффициентом частотного искажения (M)==== II. $M = k_0 / k$ (k_0, k –модули коэффициента усиления); III. k - коэффициент усиления при средней частоте; IV. k – коэффициент усиления данной частоты; V. k_0 - коэффициент усиления при средней частоте.

- I, II, III, IV
- I, II, IV, V
- I, II

- I, II, III, V
- II, III, IV, V

670 .

Какое из нижеприведенных высказываний верно? I. Коэффициент усиления (k) важная характеристика усилителя; II. Зависимость $k=F(\omega)$ характеристика частоты усилителя (здесь ω -частота усиливающего сигнала) ; III. Наличие в схеме усилителей индуктивности и емкости создает фазовое искажение IV. Наличие в схемах усилителей индуктивности и емкости создает частотное искажение V. Изменение коэффициента рабочей частоты диапазона усилителя k в интервале (1-6)dB

- IV
- II
- I
- III
- V

671 Какие функции выполняет управляющее устройство электропривода?

- Изменяет схему включения электродвигателя, передаточное число, направление вращения
- Изменяет мощность на валу рабочего механизма
- Изменяет значение и частоту напряжения
- Все функции перечисленные выше
- Нет правильного ответа

672 Электроприводом называется электромеханическая система, состоящая из:

- Катушки индуктивности
- Электродвигателя, передаточного механизма к рабочей машине и всей аппаратуры для управления электродвигателем
- Из генератора
- Резистора и проводов
- Электродвигателя и конденсатора

673 Сколько режимов работы у электроприводов?

- 6
- 3
- 4
- 2
- 5

674 Какую роль играет обратная связь в усилителях?

- повышение коэффициента мощности
- подачу части выходного напряжения усилителя на его вход
- разделение подачи выходного напряжения на его вход
- произведение подачи выходного напряжения на его вход
- приближение коэффициента мощности к единице

675 Какие виды усилителей существуют для межкаскадных связей?

- реостат-емкостные связи
- реостат-емкостные, резонансные и трансформаторные связи
- реостат-емкостные и трансформаторные
- резонансные связи
- трансформаторные связи

676 Какими пользуются видами усилителей мощности?

- одно- и трехкаскадным
- однокаскадным
- одно- и двух- и многокаскадными
- двухкаскадным
- двух- и трехкаскадным

677 Какую связь используют в усилителях?

- линейную
- обратную
- никакую
- эмиттерную
- электронную

678 Сколько видов усилителей имеется согласно схеме соединения?

- 2
- 3
- 6
- 4
- 10

679 Показать к.п.д усилителя .

-

$$\eta = \frac{1}{2} \frac{P_m}{P_{\text{вых}}}$$

- .

$$\eta = \frac{P_{\text{вых}}}{P_m}$$

- ..

$$\eta = \frac{1}{2} \frac{P_{\text{вых}}}{P_m}$$

- ...

$$\eta = \frac{P_m}{P_{\text{вых}}}$$

-

$$\eta = \frac{1}{3} \frac{P_{\text{вых}}}{P_m}$$

680 Какое выражение показывает коэффициент усиления усилителя тока?

- ..

$$k = \frac{U_{\text{вых}}}{U_{\text{вход}}}$$

- .

$$k = \frac{J_{\text{вых}}}{J_{\text{вход}}}$$

....

$$k = \frac{1 J_{\text{вых}}}{2 J_{\text{вход}}}$$

.....

$$k = \frac{1 J_{\text{вых}}}{3 J_{\text{вход}}}$$

...

$$k = \frac{J_{\text{вход}}}{J_{\text{вых}}}$$

681 Как избавиться от пульсаций в выпрямителе?

- с помощью сглаживающих фильтров
 невозможно избавиться
 с помощью диода
 с помощью конденсатора
 с помощью амперметра

682 Какие диоды применяют для выпрямления переменного тока

- Плоскостные и Точечные
 только триоды
 Никакие
 Точечные
 Плоскостные

683 Какой формулой определяется обратное напряжение в однофазных выпрямителях, соединенных по схеме моста?

- $U_{\text{обр}} = 1.2 U_0$
 $U_{\text{обр}} = 1.7 U_0$
 $U_{\text{обр}} = 1.8 U_0$
 $U_{\text{обр}} = 1.3 U_0$
 $U_{\text{обр}} = 1.57 U_0$

684 В трехфазном выпрямителе три питающих напряжения сдвинуты друг относительно друга на угол:

- 90 градус
 120 градус
 30 градус
 60 градус
 45 градус

685 Из чего состоит простейший выпрямитель?

- Из трансформатора и полупроводникового диода
 Из конденсаторов
 Из катушки индуктивности
 Из триода
 Из стабилизатора

686 Какая схема в основном используется в мощных выпрямителях?

- мостовая трехфазная схема
- трехполупериодная схема
- схема с добавочным сопротивлением
- схема без нагрузки
- однофазная схема

687 В какой части периода напряжения проходит ток в однополупериодном выпрямителе ?

- в полном периоде
- в одной пятой периода
- в одной трети
- в одной четвертой
- в полупериоде

688 В каких случаях в схемах выпрямителей используется параллельное включение диодов?

- При отсутствии трёхфазного трансформатора
- При отсутствии вольтметра
- При отсутствии конденсатора
- При отсутствии катушки
- При отсутствии резисторов

689 Чему равен период изменения напряжения нагрузки в каждом венти́ле в трехфазном выпрямителе?

- $T/3$
- $T/4$
- $T/2$
- T
- $3/4T$

690 применяемый в трехфазном выпрямителе?

- $1/2$
- $3/2$
- $1/3$
- $1/4$
- в течении всего периода

691 Показать коэффициент выпрямления вентиля.

-
- $k_{\epsilon} = J_{np} \cdot J_{обр}$
- .
- $k_{\epsilon} = \frac{J_{np}}{J_{обр}}$
- ..
- $k_{\epsilon} = \frac{J_{обр}}{J_{np}}$
- ...
- $k_{\epsilon} = \frac{1}{2} \frac{J_{np}}{J_{обр}}$
-

$$k_s = \frac{1}{2} \frac{J_{обр}}{J_{пр}}$$

692 Сколько вентиляей применяется в трехфазном выпрямителе?

- 2
 6
 1
 4
 3

693 Какими параметрами обладает вентиль (диод), применяемый в выпрямителях?

- амплитудой тока, средним значением тока, амплитудой обратного напряжения, внутренним сопротивлением
 амплитудой тока
 средним значением тока
 амплитудой обратного напряжения
 внутренним сопротивлением

694 .

Что показывает формула $I_0 = \frac{2I_m}{\pi}$?

- Значение постоянного тока
 Значение переменного тока
 Значение сопротивления
 Значение начального напряжения
 Значение выпрямленного тока

695 Что из перечисленного ниже используется для выпрямления переменного тока? 1. полупроводниковый кристалл 2. полупроводниковый диод 3. полупроводниковый транзистор

- 1, 2 и 3
 1 и 2
 Только 2
 Только 1
 Только 3

696 В скольких точках соединяется анод вентиляей трехфазного выпрямителя ?

- 3
 1
 4
 5
 2

697 Сколько вентиляей используется в однофазном выпрямителе на схеме, соединенного мостом?

- 2
 4
 5
 3
 1

698 Для выпрямления переменного напряжения применяют:

- Однофазные выпрямители
 Нет правильного ответа
 Мостовые выпрямители
 Многофазные выпрямители

A, B, C

699 Какая схема выпрямителей наиболее распространена?

- нет правильного ответа
- частичнополупериодная
- однополупериодная, двухполупериодная и мостовая
- периодная
- частичная

700 Что используют для обеспечения неизменной величины выходного напряжения?

- омметр
- стабилизатор напряжения
- трансформатор
- амперметр
- вольтметр

701 Для чего служат выпрямители?

- Для усиления тока
- Для преобразования постоянного тока
- Для преобразования постоянного напряжение в переменное
- Для преобразования постоянного тока в переменный ток
- Для преобразования переменного напряжения в постоянное