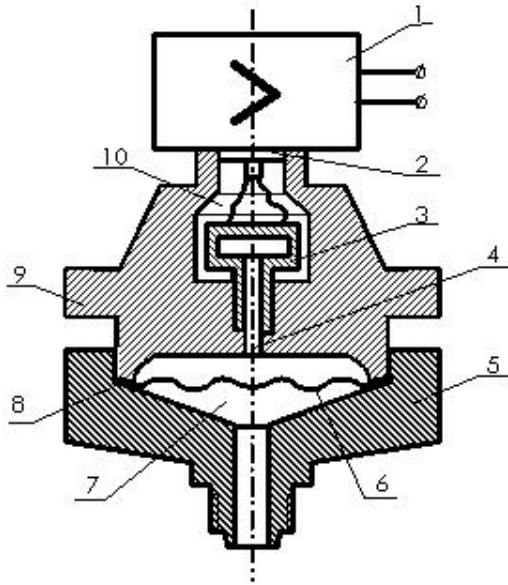


3635_Ru_Qiyabi_Yekun imtahan testinin sualları

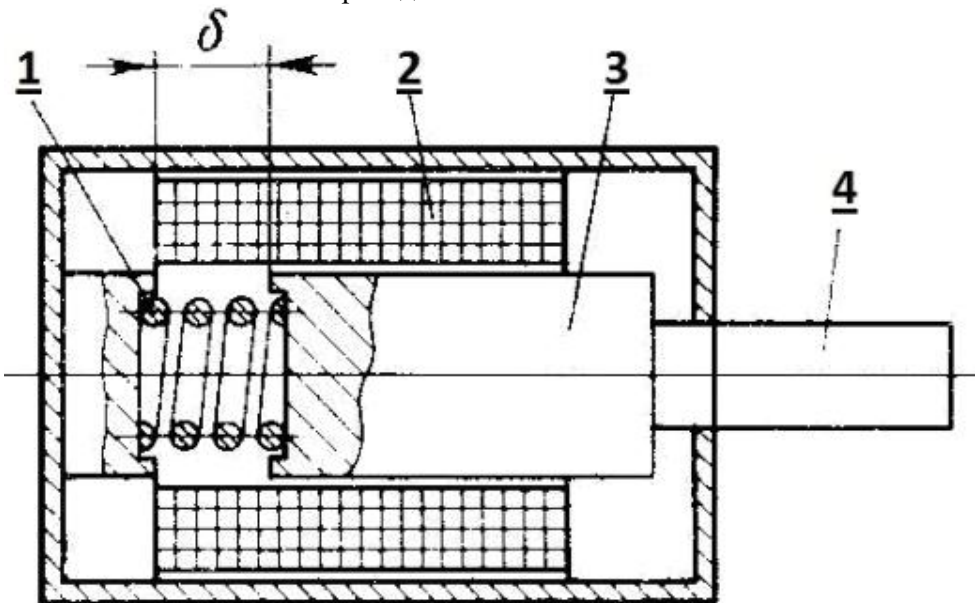
Fənn : 3635 ALS-lə texnoloji prosesin idarə edilməsi

1 Что обозначает 9 на данной схеме манометра?



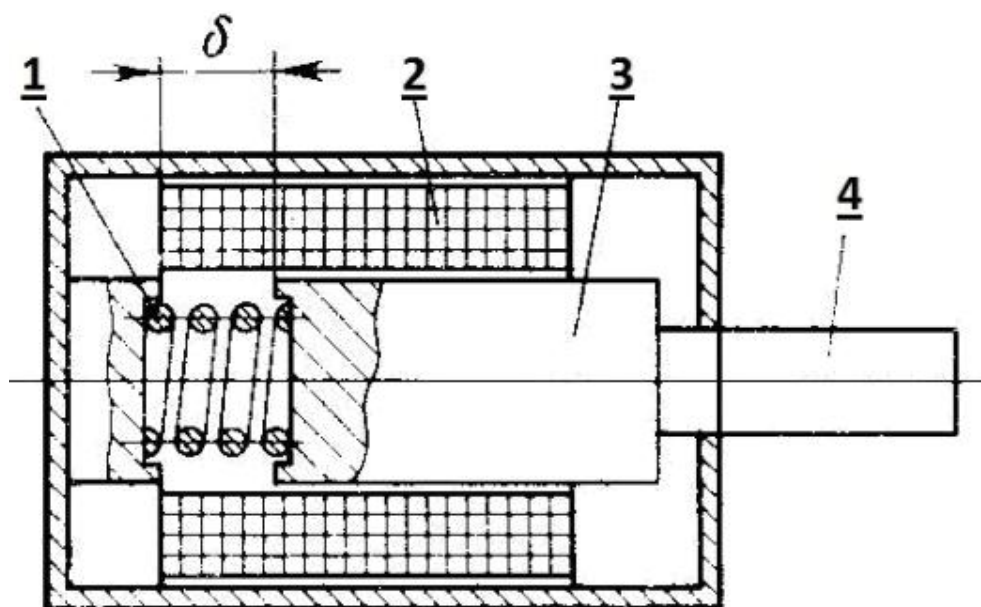
- измерительный блок
- стержень
- внутренняя часть тензопередатчика типа мембран
- нижняя камера
- разделительный мембран

2 Что означает 4 на нижеприведенной схеме?



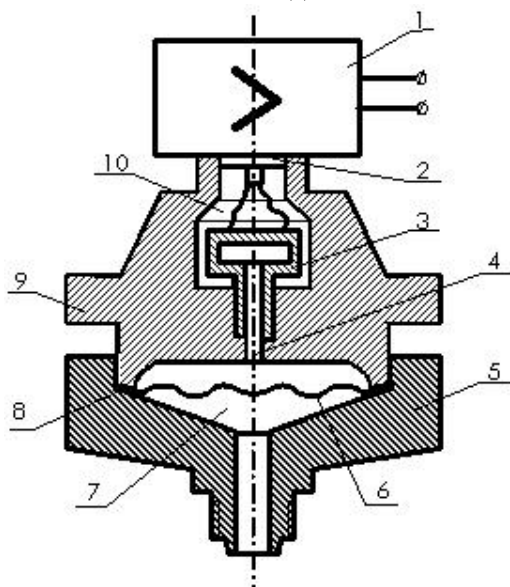
- возвращающая стрела
- неподвижный контакт
- шток
- обмотка
- шарнировидная рука

3 Что означает 3 на нижеприведенной схеме?



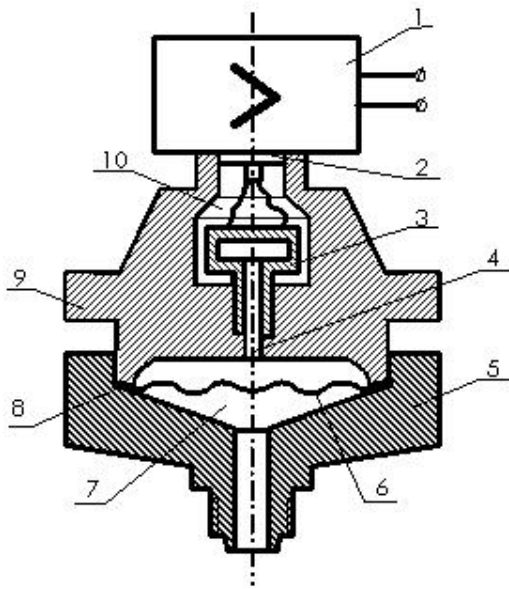
- возвращающая стрела
- обмотка
- шарнировидная рука
- неподвижный контакт
- шток

4 Что обозначает 3 на данной схеме манометра?



- стебель
- измерительный блок
- мембрана
- нижняя камера
- тензо передатчик типа мембрана

5 Что обозначает 1 на данной схеме?

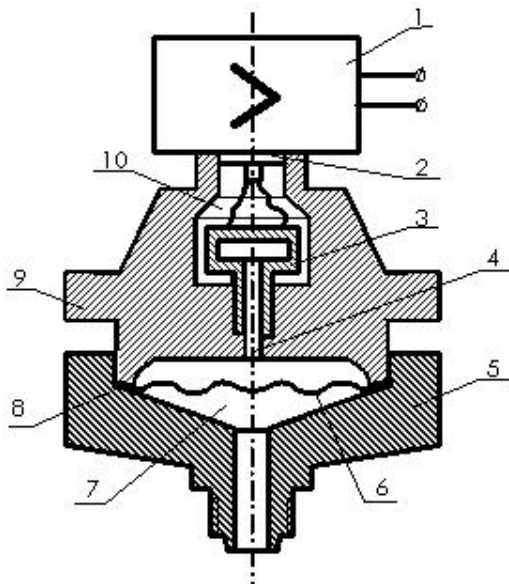


- мембран
- измерительный блок
- стембель
- тензо передатчик типа мембрана
- нижняя камера

6 Ω , M Ω - единица измерения какой величины на шкале электроизмерительных приборов

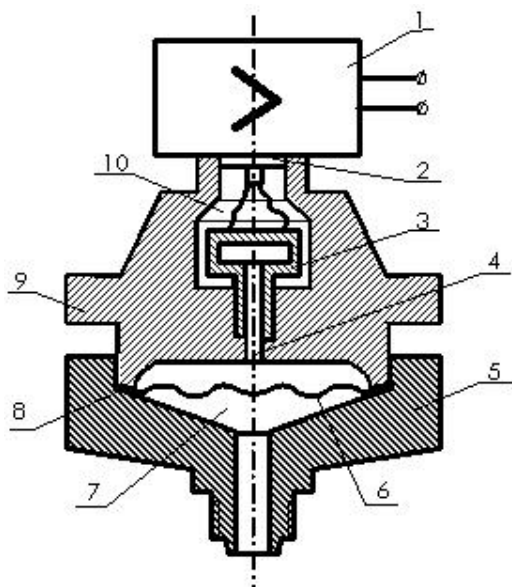
- Электрическое сопротивление
- частотой
- сдвиг фаз
- электрическая энергия
- Активная электрическая мощность

7 Что обозначает 7 на данной схеме манометра?



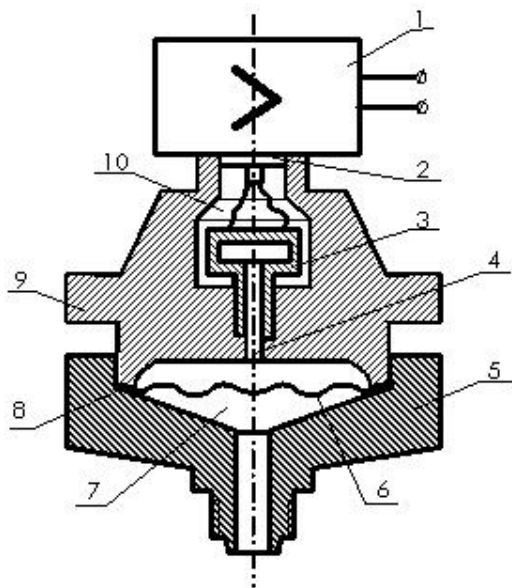
- стембель
- измерительный блок
- разделительный мембран
- нижняя камера
- внутренняя часть тензопередатчика типа мембран

8 Что обозначает 6 на данной схеме манометра?



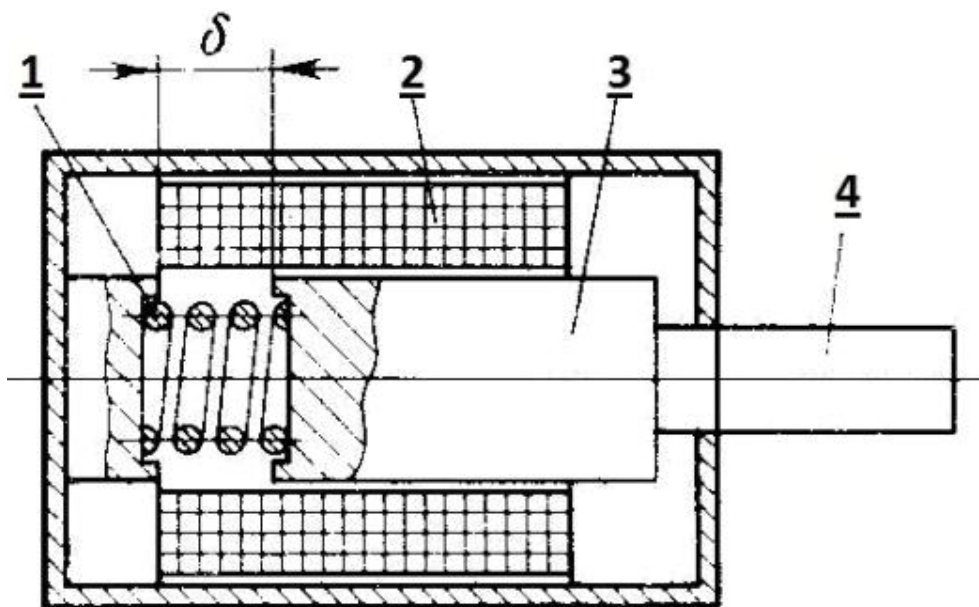
- стебель
- измерительный блок
- разделительный мембран
- нижняя камера
- внутренняя часть тензопередатчика типа мембран

9 Что обозначает 5 на данной схеме манометра?



- внутренняя часть тензо передатчика типа мембран
- стебель
- мембран
- измерительный блок
- нижняя камера

10 Укажите шток данной схеме?



- 7
- 1
- 2
- 3
- 4

11 какие из указанных не характерны для основных параметров и принципов датчиков ?

- Точность
- предел чувствительности
- искусственный расчет
- Статическая характеристика
- коэффициент чувствительности и преобразование

12 какие есть типы по характеру входной величины, изменяющиеся на выходных величинах?

- генераторные, частотные и параметрические
- релейные
- Генераторные
- Частотные
- параметрические датчики

13 как отмечается горизонтальное размещение рабочего положения электроизмерительных приборов ?

- 45~
- \perp
- $\geq 60^\circ$
- \perp
- 90%

14 какое размещение рабочего положения электроизмерительных приборов показывает нижеуказанный знак?

\perp

- перепендикулярный
- вертикальное
- обратно перевернутый
- горизонтальное
- под углом

15 какое размещение рабочего положения электроизмерительных приборов показывает нижеуказанный знак?

$\angle 60^\circ$

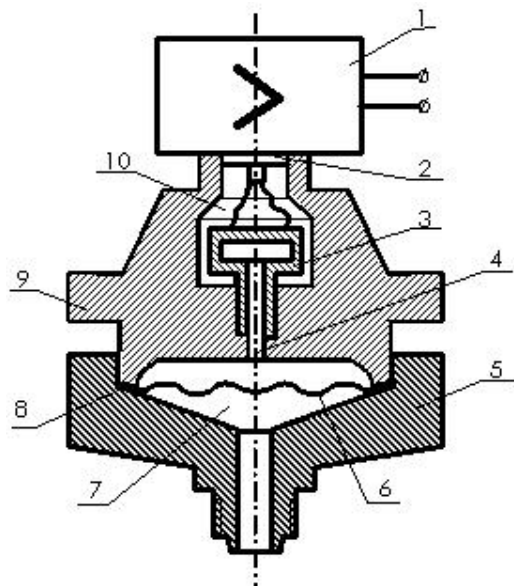
- вертикальный
- обратно перевернутый
- под углом
- горизонтальное
- перпендикулярный

16 какое размещение рабочего положения электроизмерительных приборов показывает нижеуказанный знак?



- горизонтальной
- под углом
- перпендикулярный
- вертикальный
- обратно перевернутый

17 Что обозначает 8 на данной схеме манометра?

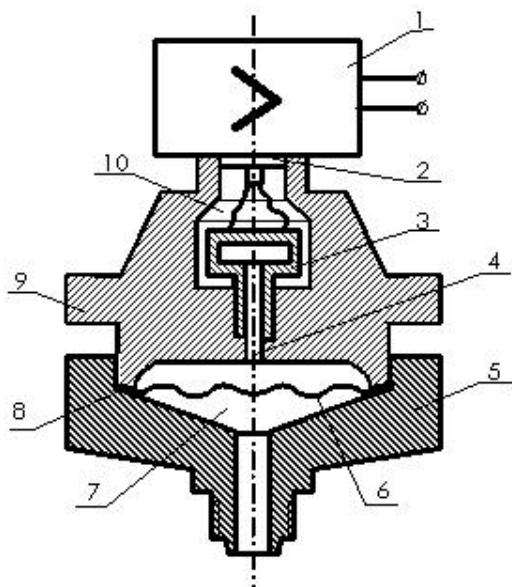


- сальник
- нижняя камера
- измерительный блок
- стебель
- внутренняя часть тензопередатчика типа мембран

18 каковы типы передатчиков по типам преобразования?

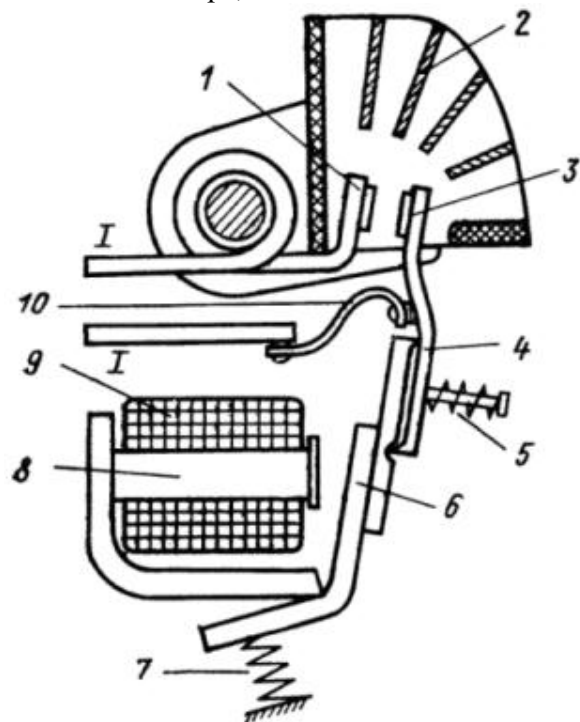
- дискретные передатчики
- аналоговые передатчики
- аналоговые и дискретные передатчики
- аналоговые и пульсационные передатчики
- пульсационные передатчики

19 Что обозначает 4 на данной схеме манометра?



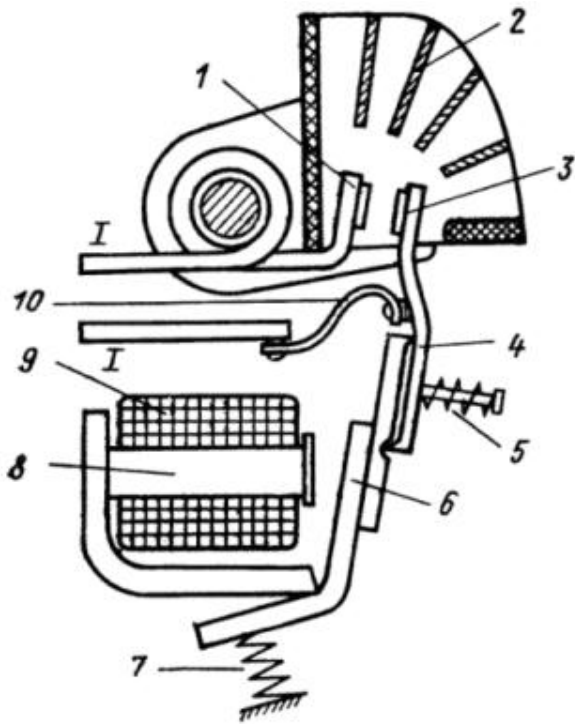
- стебель
- измерительный блок
- мембрана
- нижняя камера
- внутренняя часть тензо передатчика типа мембран

20 Укажите якорь, на данной схеме контактора постоянного электрического тока?



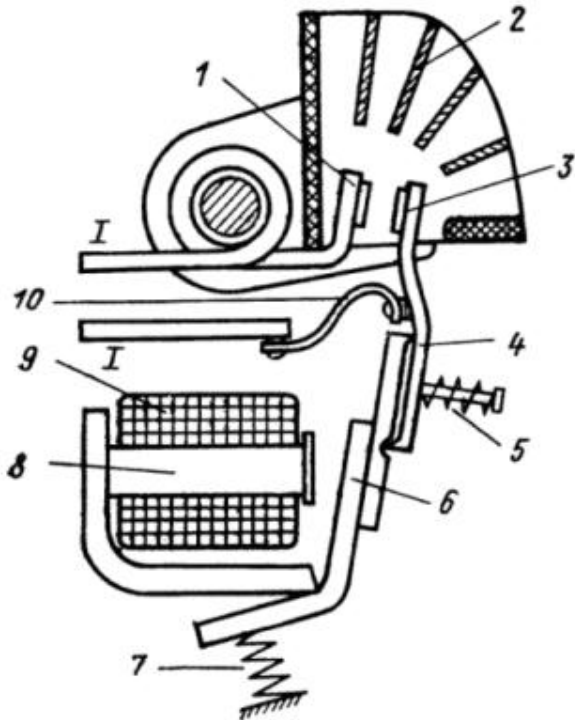
- 7
- 6
- 10
- 9
- 8

21 Укажите подвижной контакт, на данной схеме контактора постоянного электрического тока?



- 2
- 1
- 5
- 4
- 3

22 Укажите неподвижной контакт, на данной схеме контактора постоянного электрического тока.



- 5
- 1
- 2
- 3
- 4

23 какие из нижеуказанных передатчики построения структур?

- смешанной структурой
- построенные по дифференциальной схеме и последовательной структуре

- только последовательной структуре
- построенной по дифференциальной схеме
- с параллельной структурой

24 каковы типы передатчиков по входным параметрам?

- передатчики преобразующие электрические параметры из одного в другой
- передатчики преобразующие не электрические параметры в электрические
- Правильного ответа нет
- передатчики преобразующие электрические параметры в магнитное поле
- передатчики преобразующие не электрические параметры в электрические и передатчики преобразующие электрические параметры из одного в другой

25 какому классу относятся системы, в которых имеет место случайные сигнальные или параметрические воздействия и описываются стохастическими дифференциальными или разностными уравнениями?

- стационарных систем
- детерминированных систем
- гибридных систем
- нет правильного ответа
- стохастических систем

26 как называются регулированные машины, аппараты, называемые агрегаты?

- параметр регулировки
- система регулирования
- контрольное регулирование
- регулятор
- объект регулирования

27 как называется техническое устройство влияющее на управление объекта?

- параметр регулировки
- объект регулирования
- регулятор
- контрольное регулирование
- регулирование

28 какая система не существует в классификации систем автоматического регулирования с целью регулирования?

- системы стабилизации
- оптимальные
- охраняемые
- следящие
- адаптивные

29 как называются объекты при изменении ступенчатым входным воздействием?

- безинерционные
- статические
- динамические
- умеренные
- слезающие

30 как называется единство объекта с регулятором?

- объект регулирования
- система регулирования
- контрольная регулирования
- регулятор
- параметр регулировки

31 Покажите логарифмически-частотные характеристики идеально-дифференцирующего звена.

$\varphi(\omega) = 20 \lg K \omega - 10 \lg [1 + (T\omega)^2]$

$\varphi(\omega) = 20 \lg K - 20 \lg \omega$

$\varphi(\omega) = 20 \lg K - 10 \lg [1 + (T\omega)^2]$

$\varphi(\omega) = 20 \lg K + 20 \lg \omega$

$\varphi(\omega) = 20 \lg K$

32 Покажите правильное описание передаточной функции?

отношение преобразования Лапласа входного сигнала к преобразованию Лапласа выходного сигнала

отношение выходного сигнала преобразования входного сигнала

отношение входного сигнала преобразования выходного сигнала

отношение преобразования Лапласа выходного сигнала к преобразованию Лапласа входного сигнала при нулевых начальных условиях

отношение преобразования Лапласа выходного сигнала к преобразованию Лапласа входного сигнала

33 Покажите амплитудно-фазо-частотные характеристики.

$\varphi(\omega) = A(\omega) \cos \varphi(\omega)$

$A(\omega) = \sqrt{P^2(\omega) + Q^2(\omega)}$

$\mathcal{N}(j\omega) = A(\omega) e^{j\varphi(\omega)}$

$\varphi(\omega) = \operatorname{arctg} \frac{Q(\omega)}{P(\omega)}$

$\varphi(\omega) = A(\omega) \sin \varphi(\omega)$

34 Покажите амплитудно-частотные характеристики.

$A(\omega) = \sqrt{P^2(\omega) + Q^2(\omega)}$

$\mathcal{N}(j\omega) = A(\omega) e^{j\varphi(\omega)}$

$\varphi(\omega) = \operatorname{arctg} \frac{Q(\omega)}{P(\omega)}$

$\varphi(\omega) = A(\omega) \cos \varphi(\omega)$

$\varphi(\omega) = A(\omega) \sin \varphi(\omega)$

35 Покажите фазо-частотные характеристики.

$\varphi(\omega) = A(\omega) \cos \varphi(\omega)$

$\mathcal{N}(j\omega) = A(\omega) e^{j\varphi(\omega)}$

$A(\omega) = \sqrt{P^2(\omega) + Q^2(\omega)}$

$\varphi(\omega) = \operatorname{arctg} \frac{Q(\omega)}{P(\omega)}$

$\varphi(\omega) = A(\omega) \sin \varphi(\omega)$

36 Покажите действительно-частотные характеристики.

$\varphi(\omega) = \operatorname{arctg} \frac{Q(\omega)}{P(\omega)}$

$\varphi(\omega) = A(\omega) \cos \varphi(\omega)$

$\varphi(\omega) = A(\omega) \sin \varphi(\omega)$

$\mathcal{N}(j\omega) = A(\omega) e^{j\varphi(\omega)}$

$A(\omega) = \sqrt{P^2(\omega) + Q^2(\omega)}$

37 Что является характерной чертой системы программного регулирования?

- Входное воздействие неизвестно. Оно определяется только в процессе функционирования системы
- Заданное значение изменяется по заранее заданному программному закону f
- Служат для обеспечения желаемого качества процесса при широком диапазоне изменения характеристик объектов управления и возмущений
- Выходное значение поддерживается на постоянном уровне
- Никогда не способны поддерживать экстремальное значение некоторого критерия (например, минимальное или максимальное), характеризующего качество функционирования данного или синего объекта

38 В уравнении Аperiodическое инерционное звено первого порядка T коэффициент чего?

$$T \frac{dY}{dt} + Y = KU$$

- коэффициент передачи настройки звена
- коэффициент передачи усиления звена
- коэффициент передачи времени звена
- коэффициент передачи ускорения звена
- коэффициент передачи запоздания звена

39 В уравнении Аperiodическое инерционное звено первого порядка k коэффициент чего?

$$T \frac{dY}{dt} + Y = KU$$

- коэффициент передачи настройки звена
- коэффициент передачи времени звена
- коэффициент передачи запоздания звена
- коэффициент передачи ускорения звена
- коэффициент передачи усиления звена

40 какой метод используют для получения оригинала функции над их изображениями?

- Прямое преобразование Лапласа
- Фурье
- Чебишев
- Тейлор
- Обратное преобразование Лапласа

41 как выражаются единичные импульсообразные сигналы?

- $= \delta(t)$
- $= 1(t)$
- $= h(t)$
- $= y(t)$
- $= f(t)$

42 как выражаются единичные толчкообразные сигналы?

- $= h(t)$
- $= 1(t)$
- $= \delta(t)$
- $= y(t)$
- $= f(t)$

43 какое обозначение имеет весовая функция?

- $y(t)$

- h(t)
 $\delta(t)$
 g(t)
 u(t)

44 какое обозначение имеет переходная функция?

- g(t)
 h(t)
 $\delta(t)$
 y(t)
 u(t)

45 Покажите частотную передаточную функцию?

- (s)
 $(j\omega)$
 (t)
 (ω)
 (p)

46 $x(t)$ функция преобразование Лапласа с какая величина ?

- переменная
 дробь
 стабильная
 неперемнная
 комплексная

47 какой из ниже указанных является эквивалентной передаточной функцией цепи параллельно соединенных звеньев?

- $W_e = \frac{W_1 - W_2}{1 + W_1 - W_2 W_3}$
 $W_e = \sqrt{W_1 + W_2} + W_3$
 $W_e = \int_0^t (W_1 - W_2 - W_3 - W_4) dt$
 $W_e = W_1 - W_2 - W_3 - W_4 = \prod_{i=1}^n W_i$
 $W_e = W_1 + W_2 + W_3 + W_4 = \sum_{i=1}^n W_i$

48 какой из ниже указанных является эквивалентной передаточной функцией цепи смешанно соединенных звеньев?

- $W_e = \int_0^t (W_1 - W_2 - W_3 - W_4) dt$
 $W_e = \sqrt{W_1 + W_2} + W_3$
 $W_e = \frac{W_1 - W_2}{1 + W_1 - W_2 W_3}$
 $W_e = W_1 + W_2 + W_3 + W_4 = \sum_{i=1}^n W_i$
 $W_e = W_1 - W_2 - W_3 - W_4 = \prod_{i=1}^n W_i$

49 какой из ниже указанных является эквивалентной передаточной функцией цепи последовательно соединенных звеньев?

$W_z = W_1 \cdot W_2 \cdot W_3 \cdot W_4 = \prod_{i=1}^n W_i$

$W_z = \sqrt{W_1 + W_2} + W_2$

$W_z = \int_0^t (W_1 \cdot W_2 \cdot W_3 \cdot W_4) dt$

$W_z = \frac{W_1 - W_2}{1 + W_1 \cdot W_2 \cdot W_3}$

$W_z = W_1 + W_2 + W_3 + W_4 = \sum_{i=1}^n W_i$

50 Что является характерной особенностью адаптивных систем управления?

- Выходное значение поддерживается на постоянном уровне
- Служат для обеспечения желаемого качества процесса при широком диапазоне изменения характеристик объектов управления и возмущений
- Никогда не способны поддерживать экстремальное значение некоторого критерия (например, минимальное или максимальное), характеризующего качество функционирования данного или синего объекта
- Входное воздействие неизвестно. Оно определяется только в процессе функционирования системы
- Заданное значение изменяется по заранее заданному программному закону

51 Что является характерной особенностью системы стабилизации?

- Заданное значение изменяется по заранее заданному программному закону f
- Служат для обеспечения желаемого качества процесса при широком диапазоне изменения характеристик объектов управления и возмущений
- Выходное значение поддерживается на постоянном уровне
- Никогда не способны поддерживать экстремальное значение некоторого критерия (например, минимальное или максимальное), характеризующего качество функционирования данного или синего объекта
- Входное воздействие неизвестно. Оно определяется только в процессе функционирования системы

52 Покажите мномо-частотную характеристику.

$N(j\omega) = A(\omega)e^{j\varphi(\omega)}$

$Q(\omega) = A(\omega)\sin\varphi(\omega)$

$\varphi(\omega) = \arctg \frac{Q(\omega)}{P(\omega)}$

$P(\omega) = A(\omega)\cos\varphi(\omega)$

$A(\omega) = \sqrt{P^2(\omega) + Q^2(\omega)}$

53 Что является характерной особенностью следящих систем ?

- Входное воздействие неизвестно. Оно определяется только в процессе функционирования системы. Ошибки очень сильно зависят от вида функции f(t)
- Никогда не способны поддерживать экстремальное значение некоторого критерия (например, минимальное или максимальное), характеризующего качество функционирования данного или синего объекта
- Служат для обеспечения желаемого качества процесса при широком диапазоне изменения характеристик объектов управления и возмущений
- Заданное значение изменяется по заранее заданному программному закону f.
- Выходное значение поддерживается на постоянном уровне

54 какая функция мнимых частотных характеристик?

- иррациональный
- симметричный оси абсцисс
- парный
- единый

- симметричный оси ордината

55 какая функция вещественных частотных характеристик?

- парный
 единый
 симметричный оси абсцисс
 симметричный оси ординат
 иррациональный

56 какими должны быть корни мнимых и вещественных частей критерии Михайлова для устойчивых систем?

- мнимыми и чередоваться последовательно
 положительные
 чередоваться последовательно
 должны быть комплексным и чередоваться последовательно
 положительные и чередоваться последовательно

57 На какой плоскости находится характеристическое уравнение комплексных корней?

- ниже от вещественной оси
 в правой плоскости
 в левой плоскости
 в плоскости пространства
 выше от вещественной оси

58 какое уравнение для проверки устойчивости систем используется по критерию устойчивости Михайлова?

- Алгебраическое
 дифференциальное
 тригонометрическое
 трансцендентальное
 Характеристическое

59 Что является характерной чертой для систем экстремального регулирования ?

- Служат для обеспечения желаемого качества процесса при широком диапазоне изменения характеристик объектов управления и возмущений
 Выходное значение поддерживается на постоянном уровне
 Заданное значение изменяется по заранее заданному программному закону
 Входное воздействие неизвестно. Оно определяется только в процессе функционирования системы.
 Никогда не способны поддерживать экстремальное значение некоторого критерия (например, минимальное или максимальное), характеризующего качество функционирования данного или иного объекта

60 какими должны быть корни уравнения для устойчивости системы автоматического регулирования?

- вещественные части комплексных корней должны быть равными нулю
 вещественные части комплексных корней характеристического уравнения отрицательны
 вещественные части комплексных корней характеристического уравнения меньше единицы
 вещественные части комплексных корней характеристического уравнения больше единицы
 вещественные части комплексных корней характеристического уравнения положительны

61 как называется система если хотя бы один параметр уравнения движения системы меняется во времени?

- стационарной
 нестационарной или с переменными параметрами
 нет правильного ответа
 гибридный
 детерминированный

62 На какой критерии устойчивости коэффициенты уравнения вставляются в специальную таблицу?

- Гурвиц

- Раус
- Найквист
- Лйенар сипар
- Михайлов

63 На какой критерии устойчивости коэффиценты уравнения вставляются в специальную матрицу?

- Раус
- Гурвиц
- Михайлов
- Лйенар сипар
- Найквист

64 как называются физические показатели характеризующего режим работы регулируемого объекта?

- параметр регулировки
- контрольная регулирования
- регулятор
- объект регулирования
- система регулирования

65 как называется процесс изменения рабочего режима объекта при помощи технических устройств?

- параметр регулировки
- объект регулирования
- регулирования
- контрольная регулирования
- регулятор

66 какому классу относятся системы, в которых определены внешние (задающие) воздействия и описываются непрерывными или дискретными функциями во времени?

- стационарными
- нестационарными
- нет правильного ответа
- гибридными
- детерминированными

67 как называются системы, в которых непрерывная динамика, порождаемая в каждый момент времени, перемещается с дискретными командами, посылаемыми извне?

- нет правильного ответа
- нестационарными
- стационарными
- детерминированными
- гибридными

68 Укажите правильный вариант?

- $1+0+1+0=0$
- $1*1*1=1$
- $1+1+1=0$
- $0+1+1=0$
- $1*0*0*1=1$

69 Укажите правильный ответ?

- $1+1+1=0$
- $1*1*1=0$
- $1+0+1+0=0$
- $1*0*0*1=1$
- $0+1+1=1$

70 Укажите правильный ответ?

- $1+1+1=1$
- $1*1*1=0$
- $1+0+1+0=0$
- $1*0*0*1=1$
- $0+1+1=0$

71 Укажите не правильный вариант?

- $0+1+1=1$
- $1+1+1=1$
- $1+0+1+0=1$
- $1*1*1=1$
- $0*0*0*1=1$

72 Укажите не правильный вариант?

- $0*0*0*0=0$
- $1*1*1=1$
- $1+1+1=1$
- $0+1+1=0$
- $1*0*1*1=0$

73 Укажите не правильный ответ?

- $0*0*0*0=0$
- $1*0*1*1=0$
- $1*1*1=1$
- $1+1+1=1$
- $0+1+1=0$

74 которая критерия ускоренной устойчивости ?

- Найквист
- Хартли
- Раус
- Хурвиц
- Сеннон

75 которая алгебраическая критерия устойчивости?

- Найквист
- Хартли
- Раус
- Михайлов
- Сеннон

76 По характеру воздействия на рабочий орган пневмоприводы с поступательным движением бывают:

- двухпозиционные, перемещающие рабочий орган между двумя крайними положениями;
- нет правильного ответа
- двухпозиционные, перемещающие рабочий орган между двумя крайними положениями и многопозиционные, перемещающие рабочий орган в различные положения.
- трехпозиционные
- многопозиционные, перемещающие рабочий орган в различные положения.

77 По конструктивному исполнению пневмоприводы с поступательным движением делятся на:

- поршневые
- все варианты верны
- вибрационный пневмопривод релейного типа
- сильфонные

- мембранные

78 как называются мнимые меняемые объекты при изменении ступенчатым входным воздействием?

- статические
 стационарные
 динамические объекты
 едино объемные
 много объемные

79 как называется кривая выходной величины, при изменении импульсно образного входного сигнала ?

- частотная характеристика
 передаточная характеристика
 переходная характеристика
 временная характеристика
 весовая характеристика

80 как называется кривая выходной величины, при изменении входного сигнала объекта?

- переходная характеристика
 временная характеристика
 передаточная характеристика
 весовая характеристика
 частотная характеристика

81 как называется кривая по времени выходной величины, при изменении входного сигнала объекта?

- частотная характеристика
 переходная характеристика
 временная характеристика
 передаточная характеристика
 весовая характеристика

82 какие из нижеуказанных не показатели характеризующего качества процесса переходной функции?

- устранение величин, регулирование от установленной оценки по максимуму
 степень устойчивости
 скорость регулирования
 чрезмерные регулирования
 время регулирования

83 По критерии устойчивости Найквиста на какой основе определяется устойчивость замкнутой системы?

- на основе строения разомкнутой системы фазо-частотной характеристики
 на основе строения разомкнутой системы амплитудно-фазо-частотной характеристики
 на основе строения разомкнутой системы амплитудно-частотной характеристики
 на основе составления специальной таблицы
 на основе специальных составленных матрицы

84 По количеству и связи исполнительных, рабочих органов электрические приводы бывают:

- Все ответы верны
 Многодвигательный, в котором взаимосвязанные ЭП, ЭМП обеспечивают работу сложного механизма или работу на общий вал.
 Индивидуальный, в котором рабочий исполнительный орган приводится одним самостоятельным двигателем, приводом.
 Групповой, в котором один двигатель приводит в действие исполнительные органы РМ или несколько органов одной РМ.
 Взаимосвязанный, в котором два или несколько ЭМП или ЭП электрически или механически связаны между собой с целью поддержания заданного соотношения или равенства скоростей и т.п.

85 как называется звено передаточной функции?

$$W(s) = \frac{k}{1 + \sqrt{T}s}$$

- консервативная
- иррациональная
- периодическая
- аperiodическая
- запаздывающая

86 какие нижеуказанных не системы по типу математической формы описания в классификации систем регулирования?

- системы регулирования оценки
- линейные системы управления
- нелинейные системы управления
- импульсные системы управления
- аналогические системы управления

87 как называется система регулирования, цель которой держать оценки регулируемой величины стабильным?

- оптимальные
- экстремальные
- следящие
- стабилизационные
- адаптивные

88 какой символ прямое преобразование Лапласа?

- L
- S
- Q
- G

89 какой символ обратное преобразование Лапласа?

- L
- Q
- S
- G
- S

90 Покажите критерии частотной устойчивости.

- Раус
- Хартли
- Найквист
- Шеннон
- Гурвисс

91 Покажите критерии алгебраической устойчивости.

- Хартли
- Михайлов
- Шеннон
- Раус
- Гурвисс

92 Покажите критерии частотной устойчивости.

- Хартли

- Гурвисс
 Шеннон
 Михайлов
 Раус

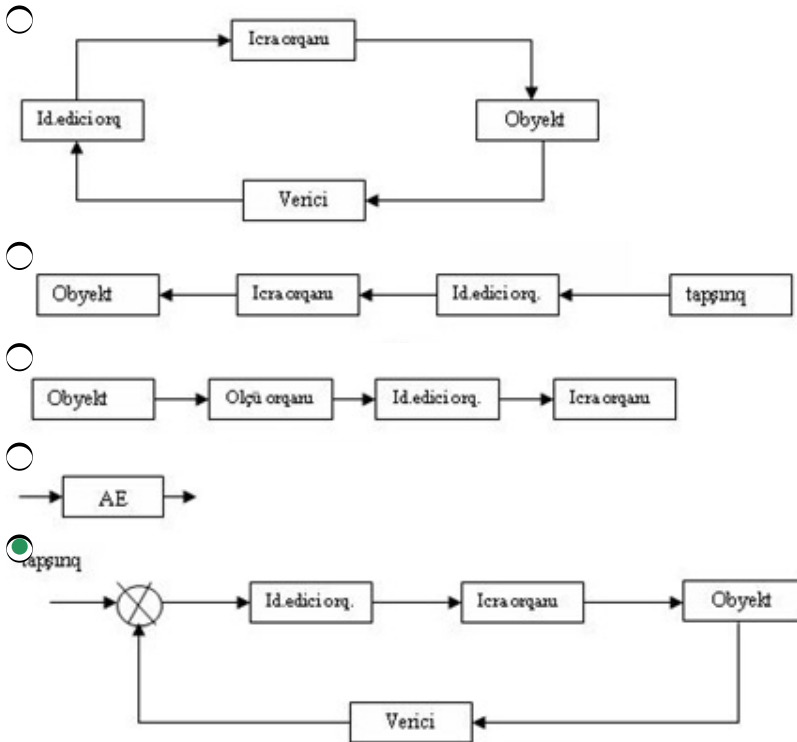
93 Покажите критерии алгебраической устойчивости.

- Хартли
 Шеннон
 Найквист
 Михайлов
 Раус

94 какая формула оригинальная функция $x(t)$ Лапласа?

- $X(s)$
 $L(t)$
 $L(s)$
 $X(k)$
 $x(t)$

95 какая из нижеуказанных является схемой системы автоматического регулирования?

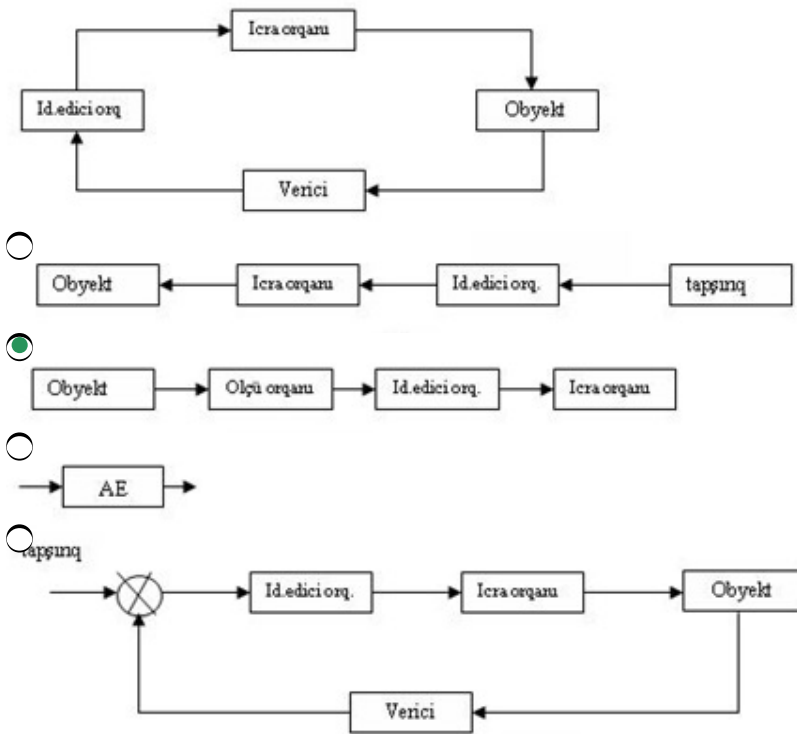


96 Покажите закон пропорционально-интегрального регулирования.

- $U = K_r \varepsilon + \frac{1}{T_i} \int_0^t \varepsilon dt + T_d \frac{d\varepsilon}{dt}$
 $U = K_r \varepsilon + \frac{1}{T_i} \int_0^t \varepsilon dt$
 $U = \frac{1}{T_i} \int_0^t \varepsilon dt$
 $U = K_r \varepsilon$
 $U = K_r \varepsilon + T_d \frac{d\varepsilon}{dt}$

97 какая из нижеуказанных является схемой открытого автоматического управления?

-



98 Покажите закон пропорционально-интегрально-дифференциального регулирования.

- $U = K_r \varepsilon + \frac{1}{T_i} \int_0^t \varepsilon dt + T_d \frac{d\varepsilon}{dt}$
- $U = K_r \varepsilon + \frac{1}{T_i} \int_0^t \varepsilon dt$
- $U = \frac{1}{T_i} \int_0^t \varepsilon dt$
- $U = K_r \varepsilon$
- $U = K_r \varepsilon + T_d \frac{d\varepsilon}{dt}$

99 какие из перечисленных ниже не относятся к одним из основных нормативных законов регулирования?

- пропорционально-интегрально-дифференциальный
- интегральный
- дифференциальный
- пропорциональный
- пропорционально-интегральный

100 какая из форм система с иррациональными передаточными функциями?

- иррациональная дробь
- неправильная дробь
- правильная дробь
- обыкновенная дробь
- сложная дробь

101 какие из нижеследующих систем называются временными характеристиками системы?

- графическое изображение процесса соотношений входных и выходных величин
- зависимость выходной величины от различных постоянных значений входной величины в установившихся режимах
- Зависимость изменения выходной величины системы от времени при подаче на ее вход единичного воздействия при нулевых начальных условиях
- графическое изображение процесса изменения выходной величины в функции времени при переходе системы из одного равновесного состояние в другое в результате поступления на вход некоторого типового воздействия
- зависимость изменения выходной величины без входного воздействие

102 На сколько типов делится электродвигательные приводы для изменения скорости?

- 4
 5
 3
 2
 6

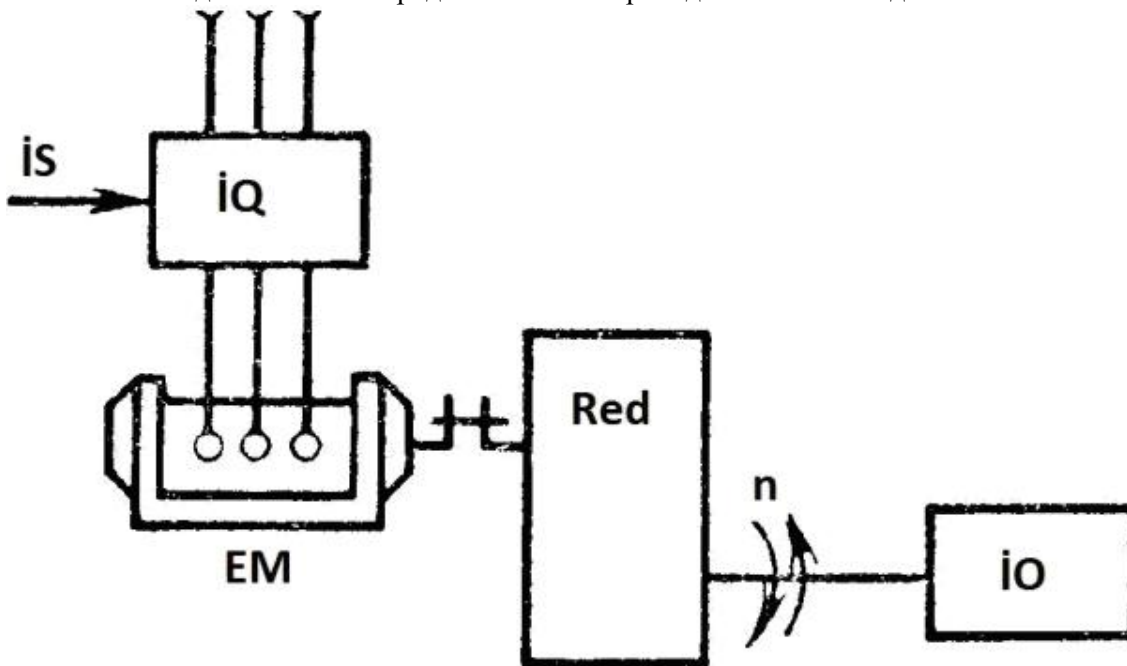
103 С какими типами движениями бывают электродвигательные приводы?

- нет правильного ответа
 вращательные и реверсивные
 продвигающие и реверсивные
 Реверсивные
 вращательные

104 Покажите передаточную функцию апериодического звена второй степени

- $W(s) = \frac{k}{(Ts+1)^2}$
 $W(s) = \frac{k}{(T_1s+1)(T_2s+1)}$
 $W(s) = \frac{k}{(T^2s^2+1)}$
 $W(s) = \frac{k}{T^2s^2 + 2\xi Ts + 1}$
 $W(s) = k e^{-s}$

105 какой тип движения электродвигательных приводов показывает данная схема ?



- нет правильного ответа
 вращательное и реверсивное
 поступательное и реверсивное движение
 Реверсивное
 вращательное

106 какими параметрами характеризуются контакты в состоянии замыкания?

- нет правильного ответа
 с температурой
 механической твердостью
 Теплоемкостью
 самосопротивлением

107 Изменение какой величины используется бесконтактным принципом работы устройств обрабатывающие информацию.

- все ответы верны
- сопротивление
- магнитный поток
- электрическое напряжение
- емкость и индуктивность

108 Покажите передаточную функцию консервативного звена?

$W(s) = \frac{k}{(Ts+1)^2}$

$W(s) = \frac{k}{T^2s^2 + 2\xi Ts + 1}$

$W(s) = \frac{k}{(T^2s^2 + 1)}$

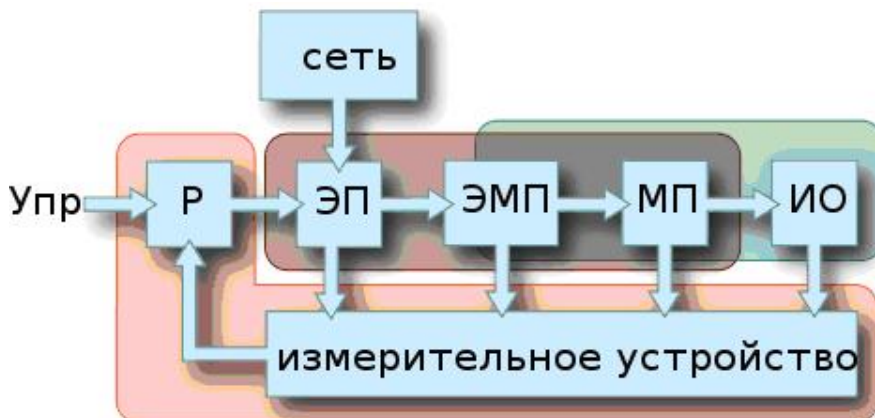
$W(s) = \frac{k}{(T_1s + 1)(T_2s + 1)}$

$W(s) = k e^{-s}$

109 какая из нижеследующих переходная характеристика ОР?

- графическое изображение изменения выходного сигнала при переходе элемента из одного установившегося состояния в другое при единичном ступенчатом изменении входного сигнала
- Зависимость изменения выходной величины системы от времени при подаче на ее вход единичного воздействия при нулевых начальных условиях
- графическое изображение процесса изменения выходной величины в функции времени при переходе системы из одного равновесного состояния в другое в результате поступления на вход некоторого типового воздействия
- зависимость изменения выходной величины без входного воздействия
- зависимость выходной величины от различных постоянных значений входной величины в установившихся режимах

110 Что обозначает на данной схеме ЭМП?



- исполнительный орган
- управляющее воздействие
- механический преобразователь
- электрический преобразователь
- Электромеханический преобразователь

111 Покажите передаточную функцию колебательного звена?

$W(s) = \frac{k}{(Ts+1)^2}$

$W(s) = \frac{k}{T^2s^2 + 2\xi Ts + 1}$

$$W(s) = \frac{k}{(T^2 s^2 + 1)}$$

$$W(s) = \frac{k}{(T_1 s + 1)(T_2 s + 1)}$$

$$W(s) = k e^{-s}$$

112 Покажите уравнение консервативного звена?

$$T^2 \frac{d^2 y}{dt^2} + 2\xi T \frac{dy}{dt} + y = ku$$

$$T \frac{d^2 y}{dt^2} + \frac{dy}{dt} = ku$$

$$y(t) = k(u + k_1 \int_0^t u dt)$$

$$y(t) = ku(t - \tau)$$

$$T^2 \frac{d^2 y}{dt^2} + y = ku$$

113 Покажите уравнение колебательного звена?

$$T^2 \frac{d^2 y}{dt^2} + 2\xi T \frac{dy}{dt} + y = ku$$

$$T \frac{d^2 y}{dt^2} + \frac{dy}{dt} = ku$$

$$T^2 \frac{d^2 y}{dt^2} + y = ku$$

$$y(t) = ku(t - \tau)$$

$$y(t) = k(u + k_1 \int_0^t u dt)$$

114 Покажите уравнение запаздывающего звена.

$$y(t) = k(u + k_1 \int_0^t u dt)$$

$$T \frac{d^2 y}{dt^2} + \frac{dy}{dt} = ku$$

$$T^2 \frac{d^2 y}{dt^2} + 2\xi T \frac{dy}{dt} + y = ku$$

$$T^2 \frac{d^2 y}{dt^2} + y = ku$$

$$y(t) = ku(t - \tau)$$

115 какие из нижеуказанных основные части электромагнитного реле?

- все ответы верны
- переключатель
- электромагнит
- якорь
- нет правильного ответа

116 каким образом реле времени обеспечивает выдержку большого времени?

- Прицепление конденсатора большой емкостью

- с прибавлением резистора
- Нет правильного ответа
- Все правильные ответы
- прицеплении последовательной индуктивности

117 какие координаты у объекта управляющие и возмущающие воздействие?

- координаты регулирование
- координаты контроля
- выходные координаты
- входные координаты
- положительные координаты

118 как называются физические параметры характеризующие нормативы режим работ регулятора?

- координаты контроля
- регулируемое параметры (координаты)
- координат входа
- координаты ситуации
- координаты выхода

119 какое воздействие называют случайное возмущающее воздействие ?

- воздействий, вызванных изменениями характеристиках объектов и сооружений
- физические параметры характеризующие режим работы регулируемого объекта
- воздействие времени в виде функции
- воздействие, которые оценки заранее не известны
- воздействия связанные внешних причин

120 какое воздействие называют возмущающее детерминическое воздействие ?

- физические параметры характеризующие режим работы регулируемого объекта
- воздействия, вызванные изменениями характеристик объектов и сооружений
- Заранее не известные воздействия
- воздействие времени в виде данной функции
- воздействия связанные в внешними причинами

121 какие координаты у регулируемые величины объекта?

- положительные координаты
- входные координаты
- выходные координаты
- координаты контроля
- координаты регулирование

122 какое воздействие внутренние возмущающее воздействие ?

- воздействие времени в виде функции
- физические параметры характеризующие режим работы регулируемого объекта
- воздействия связанные внешних причин
- воздействие, которые оценки заранее не известны
- воздействий, вызванных изменениями характеристиках объектов и сооружений

123 каким должна быть статическая погрешность в статических системах регулирования?

- $\Omega_c = \infty$
- $\Omega_c > 0$
- $\Omega_c = 0$
- $\Omega_c \neq 0$
- $\Omega_c < 0$

124 каким должен быть статическая погрешность в астатических систем регулирования

- ∞
 $\neq 0$
 $= 0$
 > 0
 < 0

125 По критерию устойчивости Михайлова для проверки устойчивости систем какая уравнения используется

- трансцендентальное уравнение
 тригонометрические
 алгебраические
 дифференциальные
 характеристический

126 какие системы стационарные

- параметры объекта и регулятора изменяется по фазам и частотам
 параметры меняющие по времени и нахождение
 параметры объекта и регулятора изменяется по времени
 параметры объекта и регулятора не изменяется по времени
 параметры объекта и регулятора не изменяется по фазам и частотам

127 какие системы нестационарные системы регулирования?

- параметры объекта и регулятора меняются по фазам и частотам
 параметры объекта и регулятора меняются по времени и по нахождении
 параметры объекта и регулятора меняются по времени
 параметры объекта и регулятора не меняются по времени
 параметры объекта и регулятора меняются по фазам и частотам

128 Укажите АЧХ апериодического звена

- $A(\omega) = \frac{k}{\omega\sqrt{1+(T\omega)^2}}$
 $A(\omega) = \frac{k}{\sqrt{1+(T\omega)^2}}$
 $A(\omega) = k\omega$
 $A(\omega) = k/\omega$
 $A(\omega) = \frac{k\omega}{\sqrt{1+(T\omega)^2}}$

129 Укажите АЧХ реально дифференцирующего звена

- $A(\omega) = \frac{k}{\omega\sqrt{1+(T\omega)^2}}$
 $A(\omega) = \frac{k}{\sqrt{1+(T\omega)^2}}$
 $A(\omega) = k\omega$
 $A(\omega) = k/\omega$

$$A(\omega) = \frac{k\omega}{\sqrt{1+(T\omega)^2}}$$

130 Укажите реально-частотную характеристику дифференцирующего звена

$Q(\omega) = \frac{-k}{\omega(1+(T\omega)^2)}$

$Q(\omega) = -kT\omega/(1+(T\omega)^2)$

$Q(\omega) = k\omega$

$Q(\omega) = -k/\omega$

$Q(\omega) = \frac{k\omega}{1+(T\omega)^2}$

131 укажите мнимую частотную характеристику интегрирующего звена

$Q(\omega) = \frac{-k}{\omega(1+(T\omega)^2)}$

$Q(\omega) = -kT\omega/(1+(T\omega)^2)$

$Q(\omega) = k\omega$

$Q(\omega) = -k/\omega$

$Q(\omega) = \frac{k\omega}{1+(T\omega)^2}$

132 Укажите мнимую частотную характеристику реального интегрирующего звена

$P(\omega) = \frac{-kT}{1+(T\omega)^2}$

$P(\omega) = \frac{k}{1+(T\omega)^2}$

$Q(\omega) = 0$

$Q(\omega) = 0$

$P(\omega) = \frac{kT\omega^2}{1+(T\omega)^2}$

133 Укажите реально-частотную характеристику реально- дифференцирующего звена

$P(\omega) = \frac{-kT}{1+(T\omega)^2}$

$P(\omega) = \frac{k}{1+(T\omega)^2}$

$Q(\omega) = 0$

$Q(\omega) = 0$

$P(\omega) = \frac{kT\omega^2}{1+(T\omega)^2}$

134 Укажите реально-частотную характеристику апериодического звена

$P(\omega) = \frac{-kT}{1+(T\omega)^2}$

$P(\omega) = \frac{k}{1+(T\omega)^2}$

$$P(\omega) = 0$$

$$Q(\omega) = 0$$

$$P(\omega) = \frac{kT\omega^2}{1+(T\omega)^2}$$

135 Укажите реально-частотную характеристику дифференцирующего звена

$$P(\omega) = \frac{-kT}{1+(T\omega)^2}$$

$$P(\omega) = \frac{k}{1+(T\omega)^2}$$

$$Q(\omega) = 0$$

$$Q(\omega) = 0$$

$$P(\omega) = \frac{kT\omega^2}{1+(T\omega)^2}$$

136 Укажите реально-частотную характеристику интегрирующего звена

$$P(\omega) = \frac{-kT}{1+(T\omega)^2}$$

$$P(\omega) = \frac{k}{1+(T\omega)^2}$$

$$Q(\omega) = 0$$

$$Q(\omega) = 0$$

$$P(\omega) = \frac{kT\omega^2}{1+(T\omega)^2}$$

137 Укажите ФЧх реального интегрирующего звена

$$Q(\omega) = -(\pi/2 + \text{arctg} T\omega)$$

$$Q(\omega) = -\text{arctg} T\omega$$

$$Q(\omega) = \pi/2$$

$$Q(\omega) = -\pi/2$$

$$Q(\omega) = \pi/2 - \text{arctg} T\omega$$

138 Укажите ФЧх реального дифференцирующего звена

$$Q(\omega) = -(\pi/2 + \text{arctg} T\omega)$$

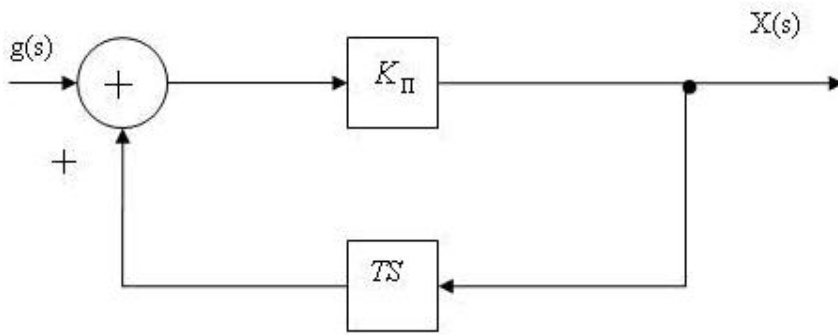
$$Q(\omega) = -\text{arctg} T\omega$$

$$Q(\omega) = \pi/2$$

$$Q(\omega) = -\pi/2$$

$$Q(\omega) = \pi/2 - \text{arctg} T\omega$$

139 Усиленное звено указанная с передаточной функцией $W(S)=KП$ окружено обратной связью. Определите передаточную функцию схема



$\bar{W}(S) = \frac{K_{\Pi}}{1 - K_{\Pi}TS}$

$\bar{W}(S) = \frac{1}{1 + K_{\Pi}TS}$

$\bar{W}(S) = \frac{TS}{1 + K_{\Pi}TS}$

$\bar{W}(S) = \frac{K_{\Pi}}{1 + K_{\Pi}TS}$

$\bar{W}(S) = \frac{K_{\Pi}TS}{1 + TS}$

140 каким характером движения определяется устойчивость системы

- свободным
 вынужденным
 аperiodический
 периодическим
 случайным

141 Укажите ФЧх аperiodического звена

$\varphi(\omega) = -(\pi/2 + \text{arctg}T\omega)$

$\varphi(\omega) = -\text{arctg}T\omega$

$\varphi(\omega) = \pi/2$

$\varphi(\omega) = -\pi/2$

$\varphi(\omega) = \pi/2 - \text{arctg}T\omega$

142 Укажите ФЧх дифференцирующего звена

$\varphi(\omega) = -(\pi/2 + \text{arctg}T\omega)$

$\varphi(\omega) = -\pi/2$

$\varphi(\omega) = \pi/2$

$\varphi(\omega) = -\text{arctg}T\omega$

$\varphi(\omega) = \pi/2 - \text{arctg}T\omega$

143 Укажите ФЧх интегрирующего звена

$\varphi(\omega) = \pi/2$



$$\varphi(\omega) = -\pi/2$$

$$\varphi(\omega) = -(\pi/2 + \arctg T\omega)$$

$$\varphi(\omega) = \pi/2 - \arctg T\omega$$

$$\varphi(\omega) = -\arctg T\omega$$

144 Укажите АЧХ реально интегрирующего звена

$$\bigcirc A(\omega) = k\omega$$

$$\bigcirc A(\omega) = k/\omega$$

$$\bullet A(\omega) = \frac{k}{\omega\sqrt{1+(T\omega)^2}}$$

$$\bigcirc A(\omega) = \frac{k\omega}{\sqrt{1+(T\omega)^2}}$$

$$\bigcirc A(\omega) = \frac{k}{\sqrt{1+(T\omega)^2}}$$

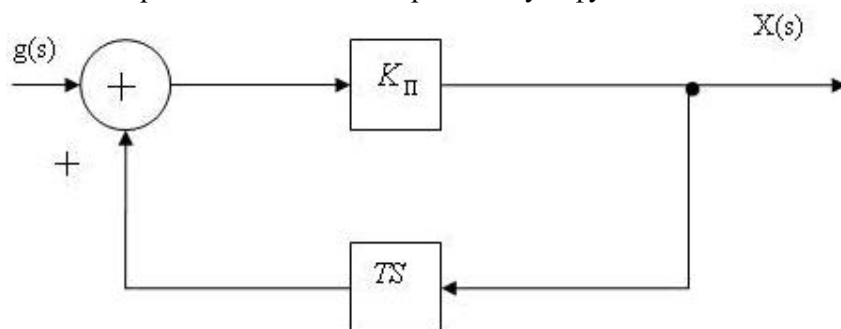
145 какие уравнения системы используются для проверки устойчивости системы по критерию Михайлова?

- алгебраическое
- дифференциальное
- транцендентное
- характеристическое
- тригонометрическое

146 По какому характеру движения определяется устойчивость этой системы?

- периодическому
- колебательному
- свободному
- вынужденному
- произвольному

147 Усилительное звено представленное передаточной функцией охвачено гибкой обратной связью. Определите по схеме передаточную функцию.



$$\bigcirc W(S) = \frac{K_{\Pi}}{1 + K_{\Pi} TС}$$

$$\bigcirc W(S) = \frac{TС}{1 + K_{\Pi} TС}$$

$$\bigcirc W(S) = \frac{1}{1 + K_{\Pi} TС}$$

$$W(S) = \frac{K_{\Pi} TS}{1 + TS}$$

$$\bar{W}(S) = \frac{K_{\Pi}}{1 - K_{\Pi} TS}$$

148 Покажите действительно-частотную характеристику интегрирующего звена.

$$P(\omega) = \frac{k}{1 + (T\omega)^2}$$

$$Q(\omega) = 0$$

$$Q(\omega) = 0$$

$$P(\omega) = \frac{-kT}{1 + (T\omega)^2}$$

$$P(\omega) = \frac{kT\omega^2}{1 + (T\omega)^2}$$

149 Покажите действительно-частотную характеристику дифференцирующего звена.

$$P(\omega) = \frac{-kT}{1 + (T\omega)^2}$$

$$P(\omega) = \frac{kT\omega^2}{1 + (T\omega)^2}$$

$$Q(\omega) = 0$$

$$Q(\omega) = 0$$

$$P(\omega) = \frac{k}{1 + (T\omega)^2}$$

150 Покажите действительно-частотную характеристику апериодического звена одной степени.

$$P(\omega) = \frac{k}{1 + (T\omega)^2}$$

$$Q(\omega) = 0$$

$$Q(\omega) = 0$$

$$P(\omega) = \frac{-kT}{1 + (T\omega)^2}$$

$$P(\omega) = \frac{kT\omega^2}{1 + (T\omega)^2}$$

151 Покажите мнимо-частотную дифференцирующего интегрирующего звена.

$$Q(\omega) = -k / \omega$$

$$Q(\omega) = \frac{-k}{\omega(1 + (T\omega)^2)}$$

$$Q(\omega) = -kT\omega / (1 + (T\omega)^2)$$

$$Q(\omega) = \frac{k\omega}{1 + (T\omega)^2}$$

$$Q(\omega) = k\omega$$

152 Покажите действительно-частотную характеристику реально-дифференцирующего звена.

$$P(\omega) = \frac{k}{1 + (T\omega)^2}$$

$P(\omega) = \frac{kT\omega^2}{1+(T\omega)^2}$

$P(\omega) = \frac{-kT}{1+(T\omega)^2}$

$\varphi(\omega) = 0$

$\varphi(\omega) = 0$

153 Покажите действительно-частотную характеристику реально-интегрирующего звена.

$\varphi(\omega) = 0$

$P(\omega) = \frac{kT\omega^2}{1+(T\omega)^2}$

$P(\omega) = \frac{k}{1+(T\omega)^2}$

$P(\omega) = \frac{-kT}{1+(T\omega)^2}$

$\varphi(\omega) = 0$

154 Покажите мнимо-частотную характеристику интегрирующего звена.

$Q(\omega) = k\omega$

$Q(\omega) = -k/\omega$

$Q(\omega) = -kT\omega/(1+(T\omega)^2)$

$Q(\omega) = \frac{k\omega}{1+(T\omega)^2}$

$Q(\omega) = \frac{-k}{\omega(1+(T\omega)^2)}$

155 Покажите ФЧх реально-интегрирующего звена.

$\varphi(\omega) = -\pi/2$

$\varphi(\omega) = \pi/2$

$\varphi(\omega) = -(\pi/2 + \text{arctg} T\omega)$

$\varphi(\omega) = \pi/2 - \text{arctg} T\omega$

$\varphi(\omega) = -\text{arctg} T\omega$

156 Покажите ФЧх реально-дифференцирующего звена.

$\varphi(\omega) = \pi/2$

$\varphi(\omega) = -\pi/2$

$\varphi(\omega) = -(\pi/2 + \text{arctg} T\omega)$

$\varphi(\omega) = \pi/2 - \text{arctg} T\omega$

$\varphi(\omega) = -\text{arctg} T\omega$

157 Покажите ФЧх апериодического звена одной степени.

$\varphi(\omega) = -(\pi/2 + \text{arctg} T\omega)$

$$\varphi(\omega) = -\pi/2$$

$$\textcircled{0}(\omega) = \pi/2$$

$$\textcircled{\bullet}(\omega) = -\text{arctg}T\omega$$

$$\textcircled{0}(\omega) = \pi/2 - \text{arctg}T\omega$$

158 Покажите ФЧх дифференцирующего звена.

$$\textcircled{0}(\omega) = -(\pi/2 + \text{arctg}T\omega)$$

$$\textcircled{0}(\omega) = -\pi/2$$

$$\textcircled{\bullet}(\omega) = \pi/2$$

$$\textcircled{0}(\omega) = -\text{arctg}T\omega$$

$$\textcircled{0}(\omega) = \pi/2 - \text{arctg}T\omega$$

159 Покажите ФЧх интегрирующего звена.

$$\textcircled{0}(\omega) = \pi/2$$

$$\textcircled{\bullet}(\omega) = -\pi/2$$

$$\textcircled{0}(\omega) = -(\pi/2 + \text{arctg}T\omega)$$

$$\textcircled{0}(\omega) = \pi/2 - \text{arctg}T\omega$$

$$\textcircled{0}(\omega) = -\text{arctg}T\omega$$

160 Покажите хАР реально-интегрирующего звена.

$$\textcircled{0}(\omega) = k\omega$$

$$\textcircled{0}(\omega) = k/\omega$$

$$\textcircled{\bullet}(\omega) = \frac{k}{\omega\sqrt{1+(T\omega)^2}}$$

$$\textcircled{0}(\omega) = \frac{k\omega}{\sqrt{1+(T\omega)^2}}$$

$$\textcircled{0}(\omega) = \frac{k}{\sqrt{1+(T\omega)^2}}$$

161 Покажите хАР реально-дифференцирующего звена.

$$\textcircled{0}(\omega) = k\omega$$

$$\textcircled{0}(\omega) = k/\omega$$

$$\textcircled{0}(\omega) = \frac{k}{\omega\sqrt{1+(T\omega)^2}}$$

$$\textcircled{\bullet}(\omega) = \frac{k\omega}{\sqrt{1+(T\omega)^2}}$$

$$\textcircled{0}(\omega) = \frac{k}{\sqrt{1+(T\omega)^2}}$$

162 Покажите хАР апериодического звена одной степени.

$A(\omega) = \frac{k}{\sqrt{1+(T\omega)^2}}$

$A(\omega) = \frac{k\omega}{\sqrt{1+(T\omega)^2}}$

$A(\omega) = \frac{k}{\omega\sqrt{1+(T\omega)^2}}$

$A(\omega) = k/\omega$

$A(\omega) = k\omega$

163 Какой должна быть статическая ошибка Δ_c в системах астатического регулирования?

$\Delta_c = 0$

$\Delta_c \neq 0$

$\Delta_c = \infty$

$\Delta_c < 0$

$\Delta_c > 0$

164 Какой должна быть статическая ошибка Δ_c в системах статического регулирования?

$\Delta_c = 0$

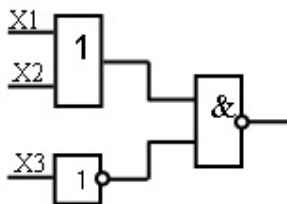
$\Delta_c \neq 0$

$\Delta_c = \infty$

$\Delta_c < 0$

$\Delta_c > 0$

165 Определить положение выхода (Y) 1 логического элемента для входных значений (X1, X2, X3, X4) показанных в таблице.



	X1	X2	X3
I	1	0	0
II	0	1	0
III	1	1	1

 I

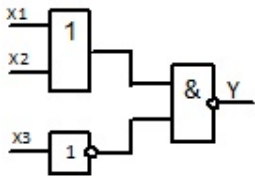
 II и III

 III

 I и III

 I и II

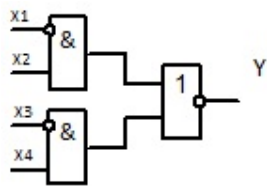
166 Определить положение выхода (Y) 1 логического элемента для входных значений (X1, X2, X3, X4) показанных в таблице.



	X1	X2	X3
I	1	0	0
II	1	0	0
III	0	1	0

- I
 III
 нет
 II
 II и III

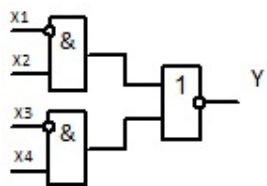
167 Определить положение выхода (Y) 0 логического элемента для входных значений (X1, X2, X3, X4) показанных в таблице.



	X1	X2	X3	X4
I	0	1	0	1
II	1	0	1	0
III	1	1	1	1

- II и III
 только III
 I, II и III
 только I
 только II

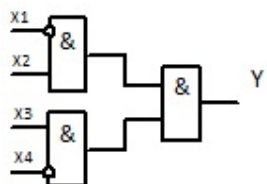
168 Определить положение выхода (Y) 0 логического элемента для входных значений (X1, X2, X3, X4) показанных в таблице.



	X1	X2	X3	X4
I	1	1	1	1
II	0	0	1	0
III	1	1	0	1

- II
 II и III
 I и II
 III
 I и III

169 Определить положение выхода (Y) 0 логического элемента для входных значений (X1, X2, X3, X4) показанных в таблице.

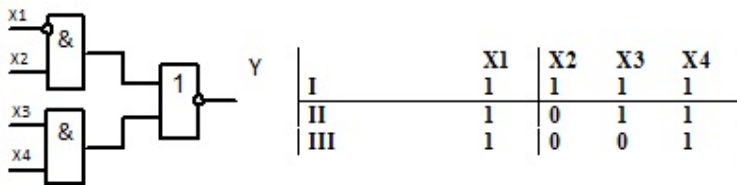


	X1	X2	X3	X4
I	0	1	0	1
II	1	0	1	0
III	0	1	0	1

- только II и III

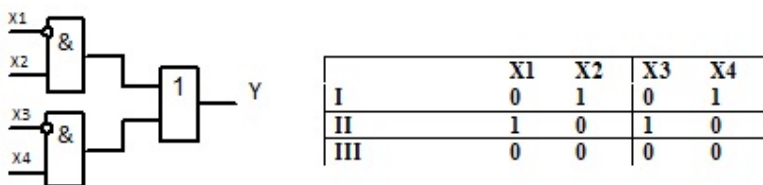
- только III
 только II
 I, II и III
 только I

170 Определить положение выхода (Y) 1 логического элемента для входных значений (X1, X2, X3, X4) показанных в таблице.



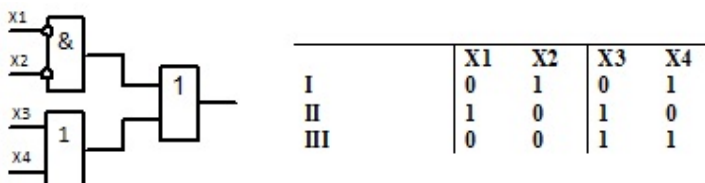
- I и II
 I и III
 I
 II
 III

171 Определить положение выхода (Y) 0 логического элемента для входных значений (X1, X2, X3, X4) показанных в таблице.



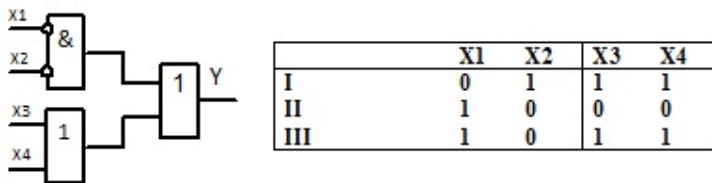
- только I
 только II
 только III
 I и II
 II и III

172 Определить положение выхода (Y) 0 логического элемента для входных значений (X1, X2, X3, X4) показанных в таблице.



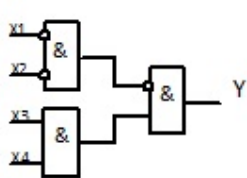
- I
 нет
 II
 III
 I и III

173 Определить положение выхода (Y) 1 логического элемента для входных значений (X1, X2, X3, X4) показанных в таблице.



- только I
 только III
 I и III
 только II
 II и III

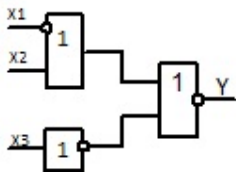
174 Определить положение выхода (Y) 0 логического элемента для входных значений (X1, X2, X3, X4) показанных в таблице.



	X1	X2	X3	X4
I	0	1	1	1
II	1	0	1	0
III	1	0	1	1
IV	0	1	0	0

- II и IV
- I и IV
- I и II
- II и III
- I и III

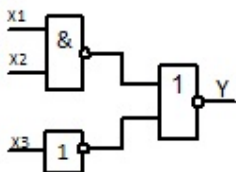
175 Определить положение выхода (Y) 1 логического элемента для входных значений (X1, X2, X3, X4) показанных в таблице.



	X1	X2	X3
I	1	0	1
II	1	0	0
III	1	1	1

- II и III
- только II
- I и II
- только I
- I и III

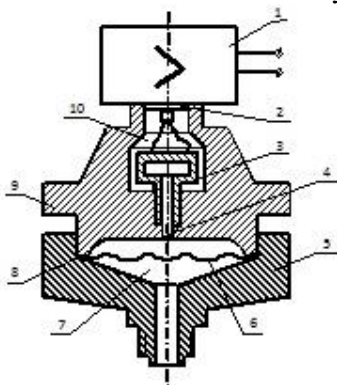
176 Определить положение выхода (Y) 0 логического элемента для входных значений (X1, X2, X3, X4) показанных в таблице.



	X1	X2	X3
I	0	0	1
II	1	1	1
III	0	0	0

- I и II
- только II
- I и III
- II и III
- только I

177 Что означает 2 в нижеуказанной схеме манометра?



- мембрану
- измерительный блок
- выход
- внутреннюю часть мембраны
- камеру

178 какое из выражений нарушает требования алгебры Булла?

- $0*0*0=1$
- $1+1+0=1$
- $1+0+1=0$
- $1*1*0=1$
- $1+1+1=0$

179 какой не соответствует с классификации работ по принципу измерительных приборов давления ?

- жидкие измерительные приборы
- Пружинные
- электрические измерительные приборы
- искусственные измерительные приборы
- поршневые измерительные приборы

180 какие электрические термометры используются для измерения температуры?

- все варианты правильные
- термоэлектрические термометры
- термометры сопротивления
- пирометры излучения
- термопары

181 каковы различные типы дорожных ключей в зависимости от типа коммутации?

- дифференциального типа
- интегрального типа
- Контактные и бесконтактные
- бесконтактные
- Контактные

182 С каким прибором можно измерить угловую скорость ?

- модулятор
- генератор
- тахогенератор
- термометр
- мультиплексор

183 как отмечается трехфазный ток в шкале измерительных приборов?

- V
-
- A
-
- mV

184 как отмечаются единицы измерения переменного и постоянного тока в электроизмерительных приборах?

-
- MV
- кВт
- mA
-

185 как отмечается единица измерения, электрического тока в шкале измерительных приборов?

- kV
- mA
- mV
-
-

186 В каких единицах выражается напряжение в шкале электроизмерительных приборов?

- V,mV
 F
 A,mA
 mA
 P

187 Укажите реальную частотную характеристику апериодического звена?

- $P(\omega) = \frac{-kT}{1+(T\omega)^2}$
 $\varphi(\omega) = 1$
 $\varphi(\omega) = 0$
 $P(\omega) = \frac{k}{1+(T\omega)^2}$
 $P(\omega) = \frac{kT\omega^2}{1+(T\omega)^2}$

188 Укажите фазочастотную характеристику (ФЧх) реального интегрирующего звена?

- $\varphi(\omega) = \pi/2 - \text{arctg} T\omega$
 $\varphi(\omega) = -\pi/2$
 $\varphi(\omega) = \pi/2$
 $\varphi(\omega) = -\text{arctg} T\omega$
 $\varphi(\omega) = -(\pi/2 + \text{arctg} T\omega)$

189 Укажите фазочастотную характеристику (ФЧх) реального дифференцирующего звена?

- $\varphi(\omega) = -\pi/2$
 $\varphi(\omega) = \pi/2$
 $\varphi(\omega) = -\text{arctg} T\omega$
 $\varphi(\omega) = \pi/2 - \text{arctg} T\omega$
 $\varphi(\omega) = -(\pi/2 + \text{arctg} T\omega)$

190 Укажите фазочастотную характеристику (ФЧх) апериодического звена?

- $\varphi(\omega) = -(\pi/2 + \text{arctg} T\omega)$
 $\varphi(\omega) = \pi/2$
 $\varphi(\omega) = -\text{arctg} T\omega$
 $\varphi(\omega) = \pi/2 - \text{arctg} T\omega$
 $\varphi(\omega) = -\pi/2$

191 Укажите фазочастотную характеристику (ФЧх) дифференцирующего звена?

- $\varphi(\omega) = -(\pi/2 + \text{arctg} T\omega)$
 $\varphi(\omega) = \pi/2 - \text{arctg} T\omega$
 $\varphi(\omega) = -\pi/2$
 $\varphi(\omega) = \pi/2$
 $\varphi(\omega) = -\text{arctg} T\omega$

192 Укажите единицы измерения активной электрической мощности в шкале электрических измерительных приборов?

- R

- F
 Гц
 Вт, кВт
 Р

193 Укажите единицу измерения частоты в шкале измерительных приборов ?

- Е
 А
 мА
 Гц
 Т

194 Укажите передаточную функцию аperiodического звена второго порядка?

- $W(s) = \frac{k}{(Ts+1)^2}$
 $W(s) = \frac{k}{T^2s^2 + 2\xi Ts + 1}$
 $W(s) = \frac{k}{(T^2s^2 + 1)}$
 $W(s) = \frac{k}{(T_1s + 1)(T_2s + 1)}$
 $W(s) = k\omega^{-2}$

195 На какие типы делятся электрические измерительные приборы ?

- амперметр и потенциометр
 амперметр и вольтметр
 вольтметр осциллограф
 амперметр и осциллограф
 прямые и косвенные

196 Укажите передаточную функцию консервативного звена?

- $W(s) = \frac{k}{(T^2s^2 + 1)}$
 $W(s) = \frac{k}{T^2s^2 + 2\xi Ts + 1}$
 $W(s) = \frac{k}{(Ts+1)^2}$
 $W(s) = k\omega^{-2}$
 $W(s) = \frac{k}{(T_1s + 1)(T_2s + 1)}$

197 Укажите передаточную функцию колебательного звена?

- $W(s) = \frac{k}{(T_1s + 1)(T_2s + 1)}$
 $W(s) = \frac{k}{(T^2s^2 + 1)}$
 $W(s) = \frac{k}{(Ts+1)^2}$
 $W(s) = \frac{k}{T^2s^2 + 2\xi Ts + 1}$
 $W(s) = k\omega^{-2}$

198 Покажите типы измерительных приборов давления?

- все варианты правильные
- манометры ,вакуумметры
- Мановакуумметры
- Дифференциальные манометры
- барометры

199 Что обозначает на схеме SCADA-?(SCADA-supervisory control&data acquisition)

- сбор информации, управление и контроль диспетчера
- технические обеспечение
- программное обеспечение
- информационные обеспечение
- обеспечение качества

200 Что означает электрические свойства веществ?

- адсорбционные способности
- способность растворение
- Кристаллическая структура
- электрическая проводимость и диэлектрическое влияние
- способность излучения

201 какие методы используются для измерения уровня ?

- Нет правильного ответа
- метод кондуктометрия
- метода вместимости
- радиоволновой метод
- Все ответы верны

202 Укажите амплитудную частотную характеристику (АЧХ) реального интегрирующего звена?

- $A(\omega) = \frac{k\omega}{\sqrt{1+(T\omega)^2}}$
- $A(\omega) = \frac{k}{\omega\sqrt{1+(T\omega)^2}}$
- $A(\omega) = k\omega$
- $A(\omega) = k/\omega$
- $A(\omega) = \frac{k}{\sqrt{1+(T\omega)^2}}$

203 Единице какой физической величины соответствует V, MV в шкале электроизмерительных приборов?

- Электрическое сопротивление
- частоте
- сдвиг фаз
- электрическая энергии
- напряжения

204 Единице какой физической величины соответствует kW, W- в шкале электроизмерительных приборов?

- Электрическое сопротивление
- Активная электрическая мощность
- частота
- сдвиг фаз
- электрическая энергии

205 Единице какой физической величины соответствует kWh в шкале электроизмерительных приборов?

- Электрическое сопротивление
- частота
- СДВИГ ФАЗ
- Электрическая энергия
- Активная электрическая мощность

206 какая физическая величина обозначается знаком в шкале электроизмерительных приборах?

Ф

- СДВИГ ФАЗ
- частота
- Электрическое сопротивление
- Активная электрическая мощность
- Электрическая энергия

207 какая физическая величина выражается единицей измерения Гц – в шкале электроизмерительных приборов?

- сдвиг фаз
- частота
- Электрическое сопротивление
- Активная электрическая мощность
- электрическая энергия

208 Укажите реальную частотную характеристику дифференцирующего звена?

- $Q(\omega) = k\omega$
- $Q(\omega) = -k / \omega$
- $Q(\omega) = \frac{-k}{\omega(1+(T\omega)^2)}$
- $Q(\omega) = \frac{k\omega}{1+(T\omega)^2}$
- $Q(\omega) = -kT\omega/(1+(T\omega)^2)$

209 Укажите реальную частотную характеристику реального дифференцирующего звена?

- $P(\omega) = \frac{-kT}{1+(T\omega)^2}$
- $Q(\omega) = 1$
- $Q(\omega) = 0$
- $P(\omega) = \frac{k}{1+(T\omega)^2}$
- $P(\omega) = \frac{kT\omega^2}{1+(T\omega)^2}$

210 Укажите реальную частотную характеристику дифференцирующего звена?

- $P(\omega) = \frac{-kT}{1+(T\omega)^2}$
- $Q(\omega) = 1$
- $Q(\omega) = 0$
- $P(\omega) = \frac{k}{1+(T\omega)^2}$
-

$$P(\omega) = \frac{kT\omega^2}{1+(T\omega)^2}$$

211 Укажите фаза частотную характеристику (ФЧх) интегрирующего звена?

- $\varphi(\omega) = \pi/2$
 $\varphi(\omega) = -\pi/2$
 $\varphi(\omega) = -(\pi/2 + \text{arctg} T\omega)$
 $\varphi(\omega) = \pi/2 - \text{arctg} T\omega$
 $\varphi(\omega) = -\text{arctg} T\omega$

212 Укажите мнимую частотную характеристику интегрирующего звена?

- $Q(\omega) = k\omega$
 $Q(\omega) = \frac{-k}{\omega(1+(T\omega)^2)}$
 $Q(\omega) = \frac{k\omega}{1+(T\omega)^2}$
 $Q(\omega) = -kT\omega/(1+(T\omega)^2)$
 $Q(\omega) = -k/\omega$

213 Укажите реальную частотную характеристику интегрирующего звена?

- $P(\omega) = \frac{-kT}{1+(T\omega)^2}$
 $P(\omega) = \frac{kT\omega^2}{1+(T\omega)^2}$
 $Q(\omega) = 0$
 $Q(\omega) = 1$
 $P(\omega) = \frac{k}{1+(T\omega)^2}$

214 какой тип тока показывает условное обозначение (рис.1) в шкале электроизмерительных приборов?
рис.1-



- напряжение
 Постоянные и переменные
 переменная
 постоянные
 трехфазный

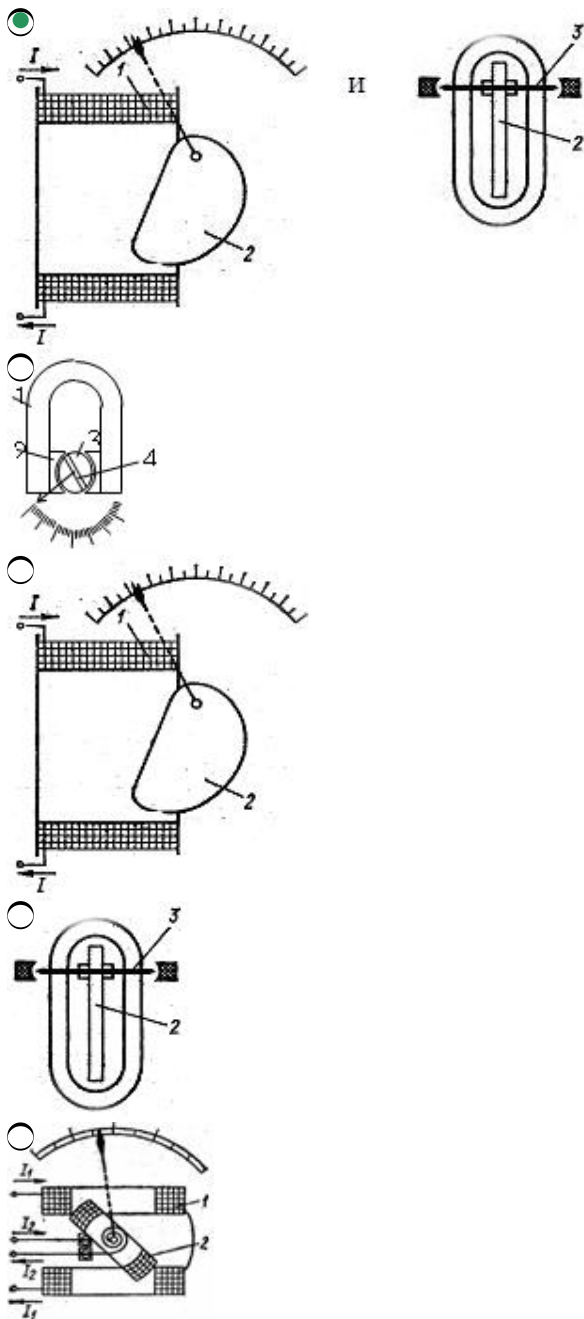
215 какой тип тока показывает условное обозначение (_) в шкале электроизмерительных приборов?

- переменный
 Постоянный и переменный
 напряжение
 трехфазный
 постоянный

216 какой тип тока показывает условное обозначение (~) в шкале электроизмерительных приборов?

- напряжение
 Постоянный и переменный
 переменный
 жесткий
 трехфазный

217 Покажите схему электромагнитных приборов?



218 Укажите знак эквивалентности булевой алгебре?

- OR
 ^
 =
 V
 NOT

219 Укажите одноступенчатое триггер задержки ?

- JKRS
 RS Триггер
 T Триггер
 D Триггер
 RST и DRS

220 Сколько символов используется в булевой алгебре для сравнения переменных?

- 4

- 2
- 1
- 3
- 5

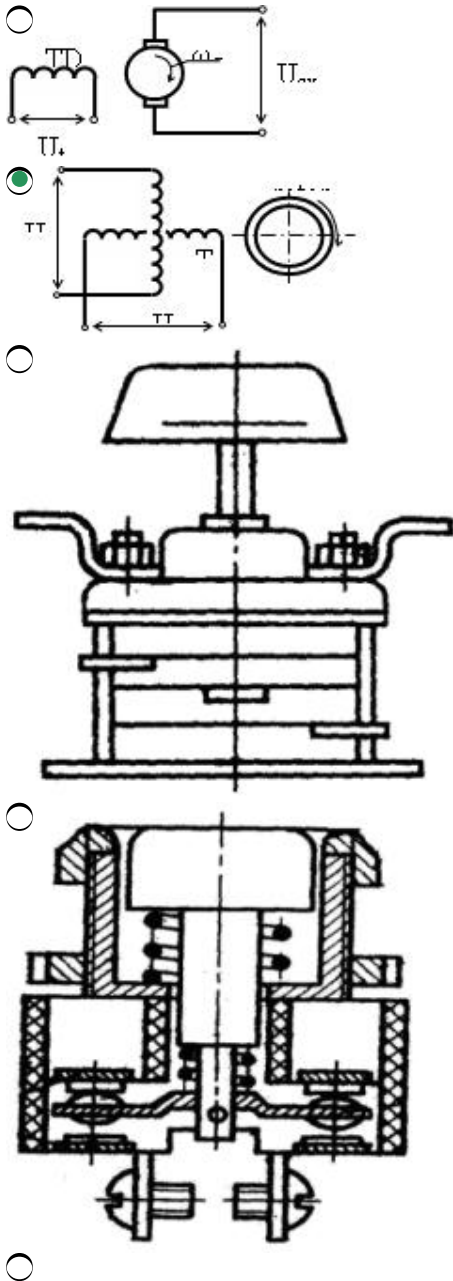
221 Укажите схему комбинированного триггера? 1)RS Триггер 2)DRS Триггер 3) D Триггер 4) JKRS Триггер

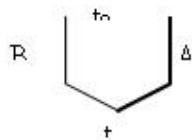
- 3 и 4
- 1 и 2
- 2 и 3
- 1 и 4
- 2 и 4

222 Что измеряют манометры?

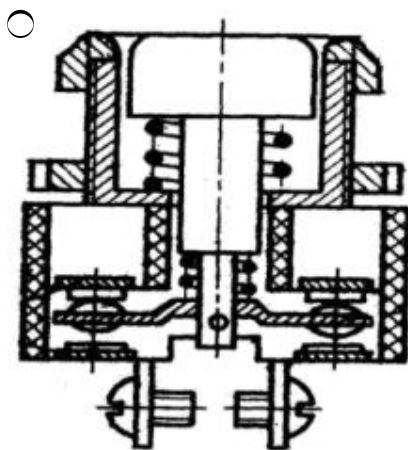
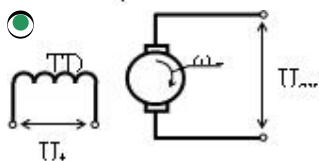
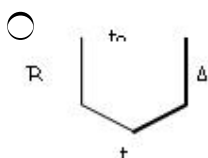
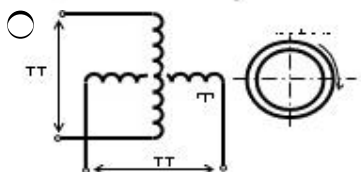
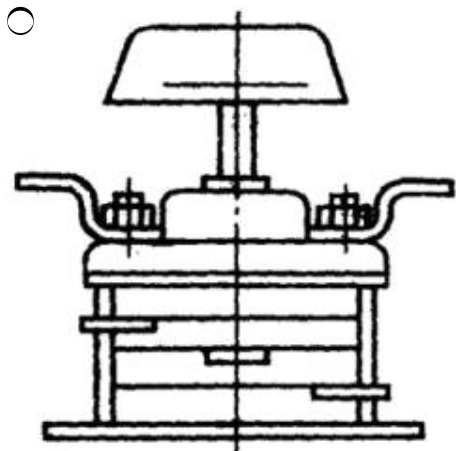
- измеряет разность давлений
- измеряет избыточное давление
- измеряет редкого давление
- измеряет избыточное и редкого давление
- измеряет атмосферное давление

223 какая схема переменного электрического тахогенератора?





224 какая схема стабильного электрического тахогенератора?



225 Укажите передаточную функцию реального дифференцирующего звена?

$$W(s) = \frac{k}{s(Ts + 1)}$$

$$W(s) = \frac{k}{s}$$

$$W(s) = ks$$

$$W(s) = \frac{ks}{Ts + 1}$$



$$W(s) = \frac{k}{Ts + 1}$$

226 Укажите передаточную функцию апериодического звена первого порядка?

$W(s) = ks$

$W(s) = \frac{k}{s}$

$W(s) = \frac{k}{s(Ts + 1)}$

$W(s) = \frac{k}{Ts + 1}$

$W(s) = \frac{ks}{Ts + 1}$

227 Укажите передаточную функцию реального интегрирующего звена?

$W(s) = \frac{k}{Ts + 1}$

$W(s) = ks$

$W(s) = \frac{k}{s}$

$W(s) = \frac{ks}{Ts + 1}$

$W(s) = \frac{k}{s(Ts + 1)}$

228 Укажите передаточную функцию запаздывающего звена?

$W(s) = \frac{k}{(T^2 s^2 + 1)}$

$W(s) = \frac{k}{T^2 s^2 + 2\xi Ts + 1}$

$W(s) = \frac{k}{(Ts + 1)^2}$

$W(s) = ke^{-s}$

$W(s) = \frac{k}{(T_1 s + 1)(T_2 s + 1)}$

229 Передаточная функция, какого звена?

$$W(s) = ks$$

апериодическое звено

астатическое звено

интегрирующее звено

идеальное дифференцирующее звено

реально дифференцирующее звено

230 Укажите передаточную функцию интегрирующего звена:

$W(s) = \frac{k}{s(Ts + 1)}$

$W(s) = \frac{k}{s}$

$$W(s) = ks$$

$$W(s) = \frac{ks}{Ts+1}$$

$$W(s) = \frac{k}{Ts+1}$$

231 Укажите уравнение запаздывающего звена:

$$T^2 \frac{d^2 y}{dt^2} + 2\xi T \frac{dy}{dt} + y = ku$$

$$T \frac{d^2 y}{dt^2} + \frac{dy}{dt} = ku$$

$$y(t) = ku(t - \tau)$$

$$y(t) = k(u + k_1 \int_0^t u dt)$$

$$T^2 \frac{d^2 y}{dt^2} + y = ku$$

232 Укажите уравнение аналогического закона пропорционально интегрально дифференциального регулятора?

$$U = \frac{1}{T_i} \int_0^t \varepsilon dt$$

$$U = K_r \varepsilon + \frac{1}{T_i} \int_0^t \varepsilon dt$$

$$U = K_r \varepsilon + T_d \frac{d\varepsilon}{dt}$$

$$U = K_r \varepsilon + \frac{1}{T_i} \int_0^t \varepsilon dt + T_d \frac{d\varepsilon}{dt}$$

$$U = K_r \varepsilon$$

233 каков максимальный предел измерения и термопарой Алюмель и хромеля?

-155 и -165

100 и 50

35 и -25

-35 и 25

Каждый 1000

234 Укажите передаточную функцию идеального дифференцирующего звена:

$$W(s) = \frac{k}{Ts+1}$$

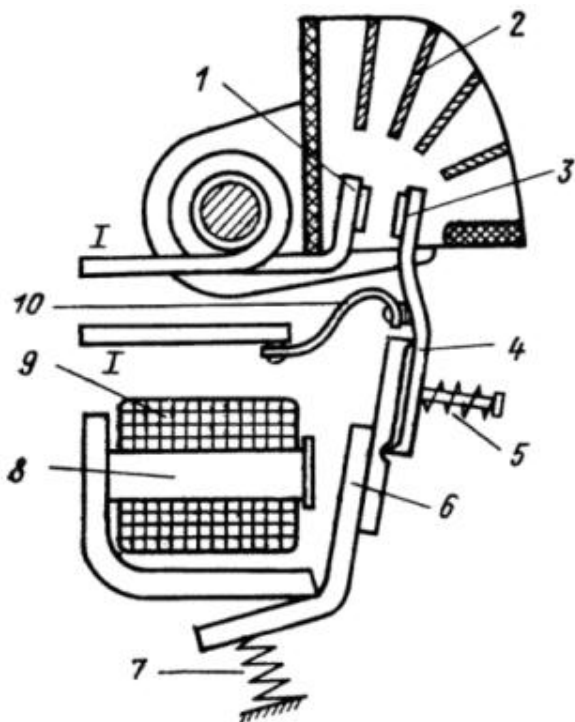
$$W(s) = ks$$

$$W(s) = \frac{k}{s}$$

$$W(s) = \frac{ks}{Ts+1}$$

$$W(s) = \frac{k}{s(Ts+1)}$$

235 Укажите пружину, на данной схеме контактора постоянного электрического тока?



- 2
- 1
- 4
- 5
- 3

236 Передаточная функция, какого звена?

$$W(s) = \frac{k}{s(Ts + 1)}$$

- аperiodическое звено
- идеальное дифференцирующее звено
- реально интегрирующее звено
- астатическое звено
- дифференцирующее звено

237 Промышленная автоматизация которые включают в себя следующие объекты: 1. Технические - средства измерительной информации. 2. Е функциональных и логических устройств. 3. Регуляторы и задачи структуры. 4. Источники питания.

- 1, 3, 4
- 2, 1, 3
- только 4
- 1, 2, 3
- нет верного ответа

238 Что является обязанностью исполнительного механизма?

- интегрирование погрешности
- рассчитывает погрешность
- мерит возмущение
- дифференцирует погрешность
- чтобы обеспечить влияние управляющих органов на управляющего объекта

239 Передаточная функция, какого звена?

$$W(s) = \frac{k}{Ts + 1}$$

- аperiodическое звено

- реально дифференцирующее звено
- астатическое звено
- интегрирующее звено
- идеальное дифференцирующее звено

240 Охраняющие устройство которые включают в себя: 1.Блок 2.хранители 3.временные реле 4.интерфейсы 5 Счетчики

- 2 и 3
- 1 и 2
- 2 и 5
- 4 и 5
- 3 и 4

241 какой из указанных может быть органом управления в управляющих объектах?

- счетчики
- контакторы
- усилители
- вибробункеры
- магнитопускатели

242 каково влияние на исполнительный орган силовых исполнительных механизмов ?

- в форме силы
- в виде моментов
- в виде сил и моментов
- Импульс
- в виде течения

243 каково влияние силовых исполнительных механизмов на исполнительные органы?

- виде мощности
- виде момента
- момента и силы
- виде импульса
- виде сила

244 какие нижеуказанных относятся на комбинированным тригерам? 1)РСТ Тригеры 2)ДРС Тригеры 3) ДкРС

- только 2
- Только 1
- 1 и 2
- 1, 2, 3
- только 3

245 Передаточная функция, какого звена?

$$W(s) = \frac{k s}{T s + 1}$$

- идеальное дифференцирующее звено
- интегрирующее звено
- аперриодическое звено
- астатическое звено
- реально дифференцирующее звено

246 Передаточная функция, какого звена?

$$W(s) = \frac{k}{(T_1 s + 1)(T_2 s + 1)}$$

- консервативного

- колебательного
- иррационального
- апериодического второго порядка
- запаздывающего

247 Передаточная функция, какого звена?

$$W(s) = \frac{k}{(T^2 s^2 + 1)}$$

- консервативного
- запаздывающего
- колебательного
- иррационального
- периодического

248 Передаточная функция, какого звена?

$$W(s) = \frac{k}{T^2 s^2 + 2\xi Ts + 1}$$

- консервативного
- колебательного
- иррационального
- периодического
- запаздывающего

249 Укажите возможный вариант кнопки управления

- ненормально закрытый
- нормально открытый
- нормально закрытый
- ненормально открытый
- нормально открытый и нормальный закрытый

250 В уравнении пропорционального регулирования КТ коэффициент чего?

$$U = K_T \varepsilon$$

- коэффициент передачи усиления звена
- коэффициент передачи настройки звена
- коэффициент передачи запоздание звена
- коэффициент передачи времени звена
- коэффициент передачи ускорения звена

251 к какому звену относится рычажный механизм?

- интегрирующее звено
- Безинерционное звено
- дифференцирующий реальное звено
- апериодическое звено
- колебательное звено

252 Передаточная функция, какого звена?

$$W(s) = \frac{k}{\sqrt{s}}$$

- иррационального
- колебательного
- консервативного
- запаздывающего
- периодического

253 Передаточная функция, какого звена?

$$W(s) = \frac{1}{s^2}$$

- иррационального
- колебательного
- консервативного
- запаздывающего
- периодического

254 как отмечают знак переменного тока в шкале измерительных приборов?

- V
- MV
- kV
- A

255 как отмечается знак постоянного тока в шкале измерительных приборов?

- кА
-
- гА
- мА
- V

256 какие из указанных варианты устройства входных установок ?

- прямой и инверсионные присоединение
- инверсионные присоединение
- кривые присоединения
- прямое присоединение
- кривые и инверсионные присоединения

257 какие системы есть у электрических измерительных прибор ?

- все ответы верны
- электромагнитные системы
- магнитно электрические системы
- электродинамическая система
- индукционная система

258 Укажите единицу измерения электрической энергии ?

- кВт
- R
- A
- Д
- E

259 k, W, W-какие единицы измерения?

- Электрическое сопротивление
- Активная электрическая мощность
- частота оползней и фаза
- Фаза оползни и электрической энергии
- Электроэнергия и активной мощности

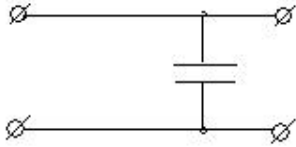
260 Укажите единицы измерения напряженности?

- mA
- mA
- F
- V, M. B.
- P

261 как называются элементы использующие механические перемещения твердых тел ?

- механические
- акустические
- комбинированные
- гидравлические
- оптические

262 к какому звену относится указанная схема ?



- дифференцирующее звено
- Безинерционное звено
- интегрирующее звено
- колебательное звено
- апериодическое звено

263 Основные задачи теории автоматического управления:

- анализ устойчивости, свойств, динамических показателей качества и точности САУ
- синтез алгоритмов (аналитических выражений), описывающих САУ и обеспечивающих оптимальное качество управления
- моделирование САУ с использованием компьютеров и универсальных либо специализированных (предметно-ориентированных) прикладных программ
- проектирование САУ с использованием аппаратных средств вычислительной техники и их программного обеспечения (средств автоматизации программирования и проч.)
- все ответы верны

264 к какому направлению относится измерение и регулирование температуры в промышленной автоматике?

- Физические свойства
- электро-энергии
- Механическое
- химического состава
- тепловой энергии

265 Что измеряет мановакуметры?

- измеряет атмосферное давление
- измеряет разность давлений
- измеряет избыточное давление
- измеряет редкое давление
- измеряет избыточное и редкое давление

266 Что измеряет вакуметры?

- измеряет редкое давление
- измеряет избыточное давление
- измеряет атмосферное давление
- измеряет разность давлений
- измеряет избыточное и редкое давление

267 Укажите амплитудно-частотную характеристику(АЧХ) апериодического звена?

$A(\omega) = \frac{k}{\omega \sqrt{1 + (T\omega)^2}}$

$A(\omega) = k/\omega$

$A(\omega) = k\omega$



$A(\omega) = \frac{k}{\sqrt{1+(T\omega)^2}}$

$A(\omega) = \frac{k\omega}{\sqrt{1+(T\omega)^2}}$

268 Укажите амплитудно-частотную характеристику(АЧХ) дифференцирующего звена?

$A(\omega) = \frac{k}{\omega\sqrt{1+(T\omega)^2}}$

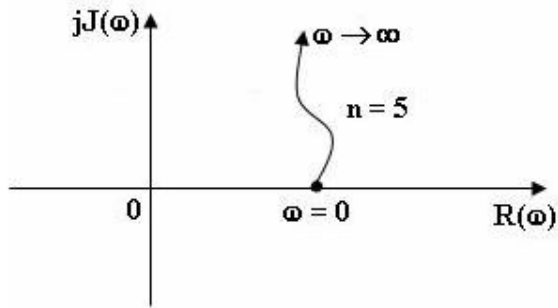
$A(\omega) = k/\omega$

$A(\omega) = k\omega$

$A(\omega) = \frac{k}{\sqrt{1+(T\omega)^2}}$

$A(\omega) = \frac{k\omega}{\sqrt{1+(T\omega)^2}}$

269 Укажите амплитудно-частотную характеристику(АЧХ) интегрирующего звена?



$A(\omega) = k\omega$

$A(\omega) = k/\omega$

$A(\omega) = \frac{k}{\omega\sqrt{1+(T\omega)^2}}$

$A(\omega) = \frac{k\omega}{\sqrt{1+(T\omega)^2}}$

$A(\omega) = \frac{k}{\sqrt{1+(T\omega)^2}}$

270 Укажите амплитудно-частотную характеристику(АЧХ) реального дифференцирующего звена?

$A(\omega) = k\omega$

$A(\omega) = k/\omega$

$A(\omega) = \frac{k}{\omega\sqrt{1+(T\omega)^2}}$

$A(\omega) = \frac{k\omega}{\sqrt{1+(T\omega)^2}}$

$A(\omega) = \frac{k}{\sqrt{1+(T\omega)^2}}$

271 как называются элементы, использующие механические свойства газов ?

-
- оптические

- механические
- комбинированные
- пневматические
- гидравлические

272 как называются элементы использующие механические волновые процессы в веществе?

- комбинированные
- акустические
- механические
- оптические
- гидравлические

273 какие принципы используются на комбинированных станциях САР?

- приближенно принципы регулирования с компенсаций
- принцип регулирования за влечение
- с принципами компенсации обратной связи
- с принципами компенсации разомкнутого управления
- принципов разомкнутого управления и обратной связи

274 к какому направлению промышленной автоматике относятся измерения линейных и угловых величин ?

- электрической энергии
- Атомная энергетика
- физические параметры
- Механике
- тепловой энергии

275 к какому направлению промышленной автоматике относится измерение и регулирование уровня?

- Физические свойства
- химического состава
- электро-энергии
- Механические
- тепловой энергии

276 Покажите уравнение реально-дифференцирующего звена.

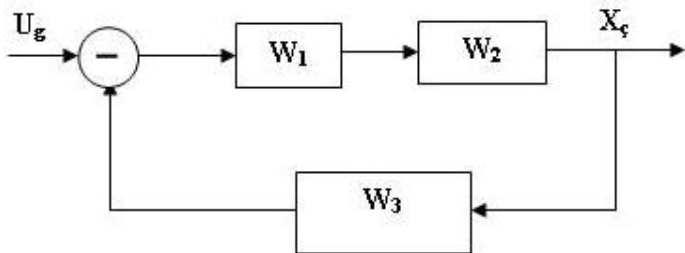
- $T \frac{dY}{dt} + Y = KU$
- $= KU$
- $\frac{y}{dt} = KU$
- $Y(t) = \frac{KdU}{dt}$
- $T \frac{dY}{dt} + Y = \frac{KdU}{dt}$

277 Покажите уравнение идеально-дифференцирующего звена.

- $T \frac{dY}{dt} + Y = KU$
- $= KU$
- $\frac{y}{dt} = KU$
- $Y(t) = \frac{KdU}{dt}$
-

$$T \frac{dY}{dt} + Y = \frac{KdU}{dt}$$

278 Назначите передаточную функцию сервопривода.



$W(s) = \frac{W_2}{1 + W_1 W_2 W_3}$

$W(s) = \frac{W_1}{1 + W_1 W_2 W_3}$

$W(s) = \frac{W_1 W_2}{1 + W_1 W_2}$

$W(s) = \frac{W_1 W_2 W_3}{1 + W_1 W_2 W_3}$

$W(s) = \frac{W_1 W_2}{1 + W_1 W_2 W_3}$

279 Покажите уравнение закона пропорционального регулирования.

$U = \frac{1}{T_i} \int \varepsilon dt$

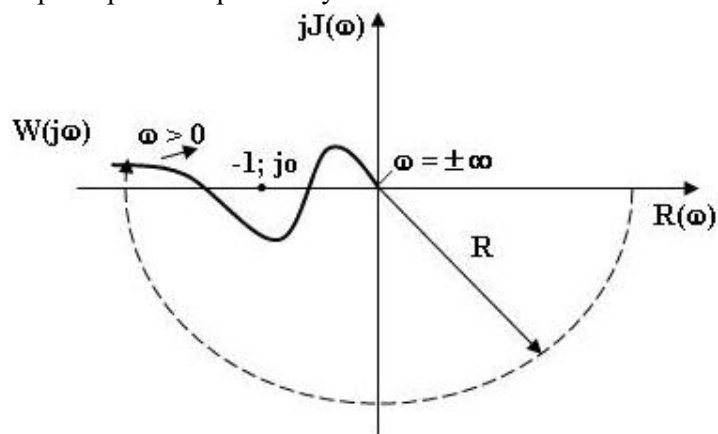
$U = K_p \varepsilon$

$U = K_p \varepsilon + \frac{1}{T_i} \int \varepsilon dt + T_d \frac{d\varepsilon}{dt}$

$U = K_p \varepsilon + T_d \frac{d\varepsilon}{dt}$

$U = K_p \varepsilon + \frac{1}{T_i} \int \varepsilon dt$

280 Проверить критерии устойчивости Найквиста замкнутой системы по Амплитудной фазовой характеристике разомкнутых систем?



- неустойчивый
 на границе колебательной устойчивости
 на границе аperiodической устойчивости
 невозможно рассудить о устойчивости

- устойчивый

281 какие объекты называются статическими?

- объекты, которые при изменениях ступенчатого входного воздействия состояние мгновенно меняют и получают новую стабильную оценку
- объекты, которые не имеют никакой реакции на входное воздействие
- объекты, которые при изменениях ступенчатого входного воздействия состояние моментально не меняют
- объекты, которые при изменениях ступенчатого входного воздействия состояние меняют в течение некоторого времени
- объекты, которые при изменениях ступенчатого входного воздействия состояния не меняют

282 какие объекты являются динамическими?

- объекты, которые при изменениях ступенчатого входного воздействия состояния не меняют
- объекты, которые не имеют никакой реакции входа
- объекты, которые при изменениях ступенчатого входного воздействия состояние моментально не меняют
- объекты, которые при изменениях ступенчатого входного воздействия состояние меняют в течение некоторого времени
- объекты, которые при изменениях ступенчатого входного воздействия, состояние мгновенно меняют и получают новую стабильную оценку

283 На что влияет сигнал, вырабатываемый в регуляторе, в системах регулирования?

- на усилители
- на задачи управления
- на задающие механизмы
- на устройства управления
- на объекты

284 к какому направлению промышленной автоматики относится измерение регулирования электрической емкости?

- тепловой энергии и электрической энергии
- Физические характеристики и тепловой энергией
- Электроэнергетика и физические характеристики
- механика и химический состав
- Химический состав и электро-энергии

285 Покажите уравнение закона интегрального регулирования.

- $U = \frac{1}{T_i} \int_0^t \varepsilon dt$
- $U = K_r \varepsilon + \frac{1}{T_i} \int_0^t \varepsilon dt$
- $U = K_r \varepsilon + T_s \frac{d\varepsilon}{dt}$
- $U = K_r \varepsilon + \frac{1}{T_i} \int_0^t \varepsilon dt + T_s \frac{d\varepsilon}{dt}$
- $U = K_r \varepsilon$

286 Покажите уравнение безинерционного звена.

- $Y(t) = \frac{KdU}{dt}$
- $T \frac{dY}{dt} + Y = \frac{KdU}{dt}$
- $Y = KU$
- $\frac{Y}{dt} = KU$
-

$$T \frac{dY}{dt} + Y = KU$$

287 Покажите уравнение интегрирующего звена.

$T \frac{dY}{dt} + Y = \frac{KdU}{dt}$

$\frac{Y}{dt} = KU$

$= KU$

$Y(t) = \frac{KdU}{dt}$

$T \frac{dY}{dt} + Y = KU$

288 какие системы автоматически выбирают и поддерживают экстремальное значение регулируемой величины в объектах, когда заранее нельзя предусмотреть это значение для данных объектов ?

- стабилизационные
- экстремальные
- следящие
- адаптивные
- программное регулирование

289 как называются системы, которые меняют параметр и структуру чтобы восстановить предыдущий режим работы до изменения внешних влияний?

- экстремальные
- адаптивные
- следящие
- стабилизационные
- программное регулирование

290 В каких системах рабочий параметр объекта (регулируемая величина) поддерживается постоянным во времени при постоянном задании?

- адаптивные
- экстремальные
- стабилизации
- программного управления
- следящие

291 В каких системах рабочий параметр объекта изменяется во времени по заранее неизвестному закону, который определяется каким-то внешним независимым процессом?

- адаптивные
- стабилизации
- программного управления
- экстремальные
- следящие

292 как называются элементы, использующие механические свойства жидкостей ?

- комбинированные
- пневматические
- механические
- оптические
- гидравлические

293 как называются элементы действующие на принципы использования электромагнитных процессов с частотами выше 1012Гц?

- механические
- электрические, магнитные и радиоволновые
- гидравлические
- комбинированные
- оптические

294 клапаны типа золотника на какой системе больше применяются?

- Гидравлических системах
- интегральных системах
- ПИД регуляторных системах
- пропорционально управляющих системах
- пневматических системах

295 Приводы по выходным параметрам на сколько типа делится ?

- 7
- 3
- 5
- 4
- 2

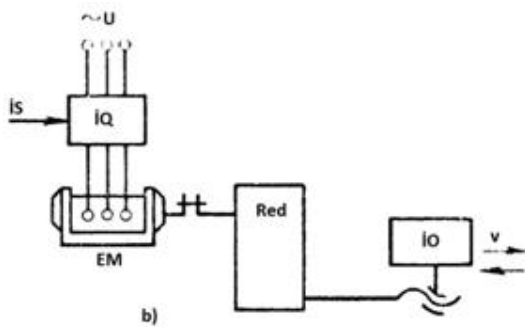
296 На сколько типа делятся электроприводы по роду тока?

- 5
- 4
- 1
- 2
- 3

297 какая энергия используется в пневматическом приводе?

- энергия воды
- Электроэнергия
- энергия тепла
- энергия тяжести
- энергия уплотненного воздуха

298 Указанная схема какой тип движения электродвигательных приводов?



- вращательный
- Реверсивный
- поступательный
- нет правильного ответа
- вращательный и реверсивный

299 Покажите передаточную функцию реально-интегрирующего звена.

- $W(s) = ks$
- $W(s) = \frac{k}{s(Ts + 1)}$
-

$$W(s) = \frac{k}{Ts + 1}$$

$$W(s) = \frac{ks}{Ts + 1}$$

$$W(s) = \frac{k}{s}$$

300 Покажите передаточную функцию апериодического звена одной степени.

$$W(s) = \frac{k}{s(Ts + 1)}$$

$$W(s) = \frac{k}{Ts + 1}$$

$$W(s) = \frac{k}{s}$$

$$W(s) = ks$$

$$W(s) = \frac{ks}{Ts + 1}$$

301 Покажите передаточную функцию реально-дифференцирующего звена звена.

$$W(s) = \frac{k}{s(Ts + 1)}$$

$$W(s) = \frac{k}{s}$$

$$W(s) = ks$$

$$W(s) = \frac{ks}{Ts + 1}$$

$$W(s) = \frac{k}{Ts + 1}$$

302 Покажите передаточную функцию идеально-дифференцирующего звена.

$$W(s) = ks$$

$$W(s) = \frac{k}{s}$$

$$W(s) = \frac{k}{s(Ts + 1)}$$

$$W(s) = \frac{k}{Ts + 1}$$

$$W(s) = \frac{ks}{Ts + 1}$$

303 Принцип работы какого контактного узла обосновывает контакт небольшого сопротивления в жидких металлах?

- магнитоуправляемые герметические контакты
- Плоскостные контактные узлы
- нет правильно ответа
- Мостообразные контактные узлы
- жидкометаллические контакты

304 Покажите уравнение апериодического звена одной степени.



$$T \frac{dY}{dt} + Y = KU$$

$$\text{○} = KU$$

$$\text{○} \frac{y}{dt} = KU$$

$$\text{○} Y(t) = \frac{KdU}{dt}$$

$$\text{○} T \frac{dY}{dt} + Y = \frac{KdU}{dt}$$

305 Покажите передаточную функцию интегрирующего звена.

$$\text{○} W(s) = ks$$

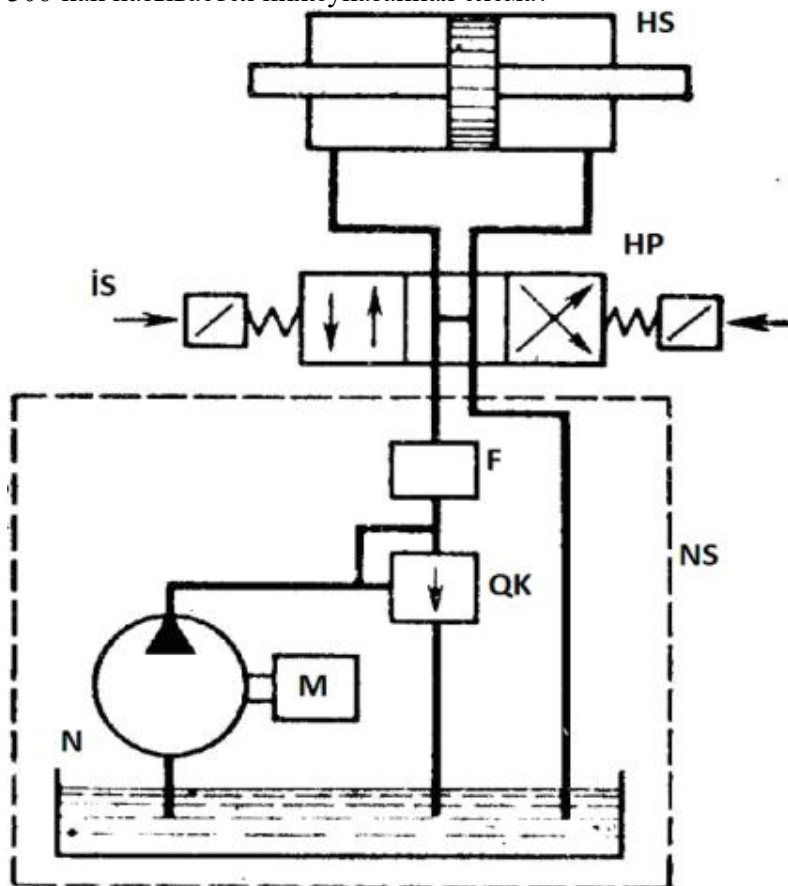
$$\text{○} W(s) = \frac{ks}{Ts + 1}$$

$$\text{○} W(s) = \frac{k}{Ts + 1}$$

$$\text{○} W(s) = \frac{k}{s(Ts + 1)}$$

$$\text{●} W(s) = \frac{k}{s}$$

306 как называется нижеуказанная схема?



- схема гидро-пневмо мембрана
- схема простого пневматического привода
- схема гидропневматического цилиндра
- схема простого гидравлического привода
- схема гидравлического золотника

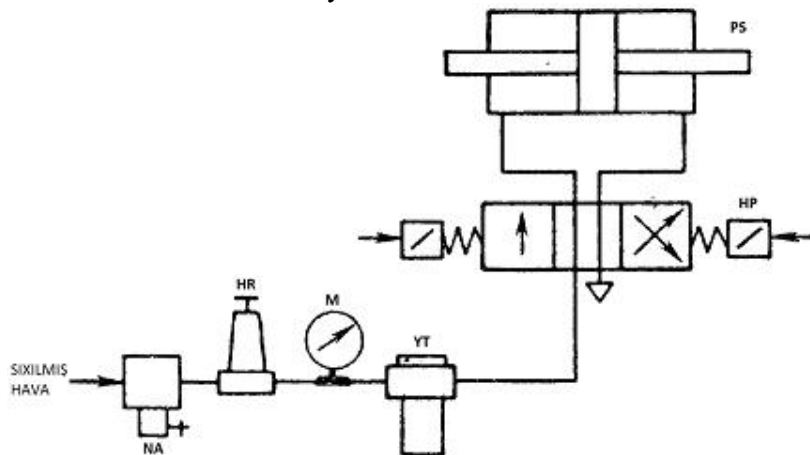
307 какие гидромоторы используются в гидравлических приводах?

- исполняющие поворотное движение
- нет правильного ответа
- исполняющие вращательные движение
- исполняющие реверсивные движение
- исполняющие поступательного движение

308 Недостающая черта пневмопривода?

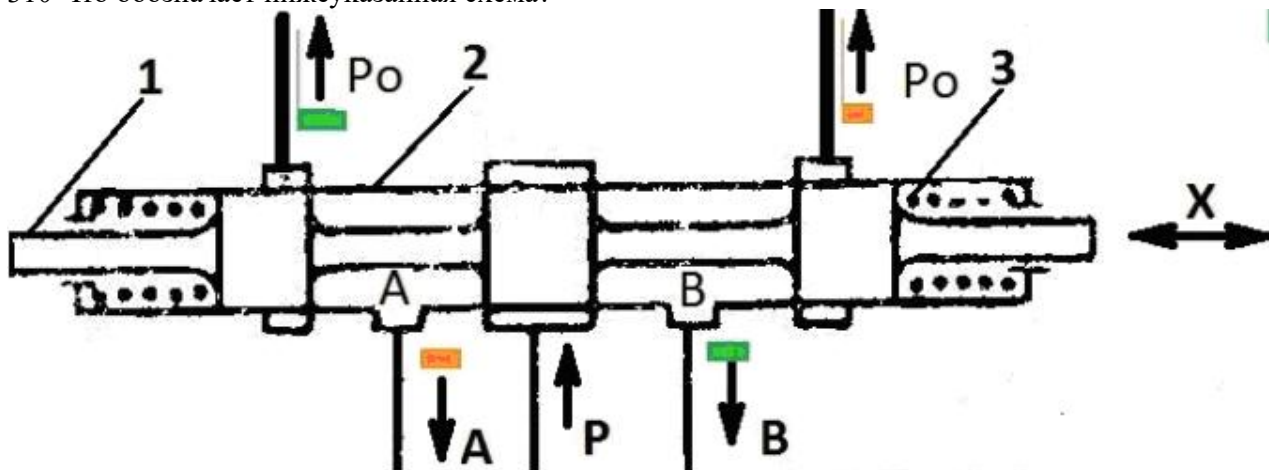
- сопровождается шумом
- дорогостоящая
- менее твердая механическая характеристика
- быстро подвергается коррозии
- сложная конструкция

309 как называется нижеуказанная схема?



- схема гидропневматического цилиндра
- схема простого гидравлического привода
- схема простого пневматического привода
- схема гидравлического золотника
- схема гидро-пневно мембрана

310 Что обозначает нижеуказанная схема?



- схема гидропневматического цилиндра
- схема гидравлического золотника
- схема простого гидравлического привода
- схема гидро-пневно мембрана
- схема простого пневматического привода

311 какие из нижеследующих систем называется системы импульсной переходной характеристикой $h(t)$. Эту функцию называют также функцией веса?

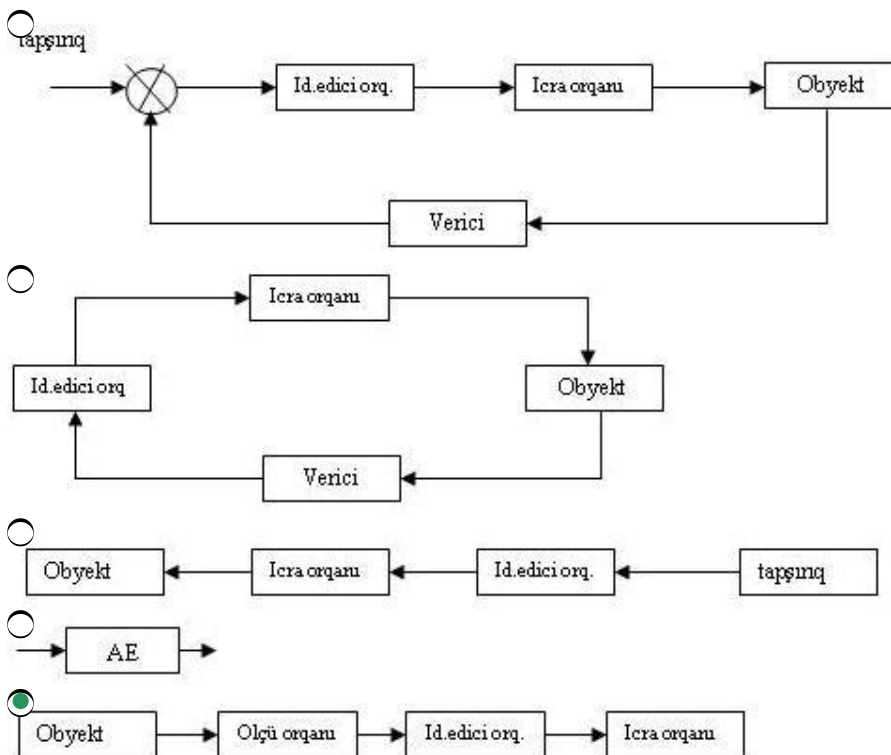
- Зависимость изменения выходной величины системы от времени при подаче на ее вход единичного воздействия при нулевых начальных условиях

- графическое изображение процесса соотношений входных и выходных величин
- графическое изображение процесса изменения выходной величины в функции времени при переходе системы из одного равновесного состояния в другое в результате поступления на вход некоторого типового воздействия
- зависимость выходной величины от различных постоянных значений входной величины в установившихся режимах
- зависимость изменения выходной величины без входного воздействия

312 В каких системах рабочий параметр объекта изменяется во времени по заранее известному закону, в соответствии с которым изменяется задание?

- адаптивные
- программного управления
- стабилизации
- экстремальные
- следящие

313 какая система из нижеследующих автоматическая контрольная схема?



314 Покажите уравнение реально-интегрирующего звена.

- $T^2 \frac{d^2 y}{dt^2} + 2\xi T \frac{dy}{dt} + y = ku$
- $y(t) = k(u + k_1 \int_0^t u dt)$
- $Q(t) = ku(t - \tau)$
- $T \frac{d^2 y}{dt^2} + \frac{dy}{dt} = ku$
- $T^2 \frac{d^2 y}{dt^2} + y = ku$

315 какое уравнение выражение выхода Д триггере?

- $Q(n) = D(n+1)$
- $Q(n+1) = S(n+1) + \bar{R}(n)Q(n)$
- $Q(n+1) = S(n) + \bar{R}(n)Q(n)$
-

$$Q(n+1)=D(n)$$

$Q(n)=D(n)$

316 Указанная формула передаточная функция какого звена

$$W(s) = \frac{k}{s(Ts + 1)}$$

- интегрирующий
- реально дифференцирующий
- реально интегрирующий
- апериодический
- идеально дифференцирующий

317 Указанная формула передаточная функция какого звена

$$W(s) = \frac{k}{Ts + 1}$$

- реально дифференцирующий
- реально интегрирующий
- апериодический
- интегрирующий
- идеально дифференцирующий

318 Что надо делать для определения устойчивости системы автоматического регулирования?

- дифференцировать
- разделить рядами
- разделить сомножителя
- интегрировать
- получать корень

319 которое из нижеуказанных не относится к критерии для изучения устойчивых систем?

- Гурвис
- Найквист
- Гаусс
- Раус
- Михайлов

320 Укажите взаимосвязь между весовой и передаточной функции

$h(t) = \frac{dV(t)}{dt}$

$h(t) = \int_0^t v(t) dt$

$v(t) = y(t) [u=1(t)]$

$v(t) = y(t) [u=\delta(t)]$

$v(t) = \int_0^t h(t) dt$

321 Укажите логарифмическую частотную характеристику запаздывающего звена

$Q(\omega) = 20 \lg K - 20 \lg \omega$

$Q(\omega) = 20 \lg K - 10 \lg [1 + (T\omega)^2]$

$Q(\omega) = 20 \lg K \omega - 10 \lg [1 + (T\omega)^2]$

$Q(\omega) = 20 \lg K$

$Q(\omega) = 20 \lg K + 20 \lg \omega$

322 Укажите частотно логарифмическую характеристику апериодического звена

$Q(\omega) = 20 \lg K \omega - 10 \lg [1 + (T\omega)^2]$

$Q(\omega) = 20 \lg K - 20 \lg \omega$

$Q(\omega) = 20 \lg K + 20 \lg \omega$

$Q(\omega) = 20 \lg K - 10 \lg [1 + (T\omega)^2]$

$Q(\omega) = 20 \lg K$

323 Укажите логарифмическую частотную характеристику интегрирующего звена

$Q(\omega) = 20 \lg K$

$Q(\omega) = 20 \lg K - 20 \lg \omega$

$Q(\omega) = 20 \lg K + 20 \lg \omega$

$Q(\omega) = 20 \lg K - 10 \lg [1 + (T\omega)^2]$

$Q(\omega) = 20 \lg K \omega - 10 \lg [1 + (T\omega)^2]$

324 С каким движением характеризуется устойчивость систем?

волевой

колебательный

обязательный

свободный

периодический

325 какой ответ из нижеуказанных не правильный?

$0+0+0=0$

$1*1*1=1$

$1+1+1=1$

$0+1+1=1$

$1*0*1*1=1$

326 Указанная формула передаточная функция какого звена

$$W(s) = \frac{ks}{Ts + 1}$$

апериодический

идеально дифференцирующий

реально интегрирующий

интегрирующий

реально дифференцирующий

327 Указанная формула передаточной функции какого звена

$$W(s) = ks$$

реально дифференцирующий

интегрирующий

апериодическая

реально дифференцирующий

идеально дифференцирующий

328 Указанная формула передаточной функции какого звена

$$W(s) = \frac{k}{s}$$

интегрирующий

идеально дифференцирующий

реально интегрирующий

- аperiodический
- реально дифференцирующий

329 формула уравнение какого звена

$$T \frac{d^2 y}{dt^2} + \frac{dy}{dt} = kU$$

- колебательное
- реально-интегрирующее
- изодром
- запаздывающее
- консервативное

330 формула уравнение какого звена

$$T \frac{dY}{dt} + Y = KU$$

- безинерционный
- аperiodический единой степени
- реально дифференцирующий
- интегрирующий
- идеально дифференцирующий

331 формула уравнение какого звена

$$T \frac{dY}{dt} + Y = \frac{KdU}{dt}$$

- идеально дифференцирующий
- интегрирующий
- безинерционный
- аperiodический
- реально дифференцирующий

332 формула уравнение какого звена

$$Y(t) = \frac{KdU}{dt}$$

- идеально дифференцирующий
- безинерционный
- интегрирующий
- реально дифференцирующий
- аperiodический единой степени

333 формула уравнение какого звена

$$\frac{dy}{dt} = KU$$

- безинерционный
- интегрирующий
- аperiodический единой степени
- реально дифференцирующий
- дифференцирующий

334 формула уравнение какого звена

$$Y = KU$$

- безинерционная
- аperiodической единой степени
- реально дифференцирующий
- дифференцирующий
- интегрирующая

335 какой закон регулирования отражает представленная формула?

$$U = K_T \varepsilon + \frac{1}{T_I} \int_0^t \varepsilon dt + T_D \frac{d\varepsilon}{dt}$$

- Интегральный
- Пропорциональный
- Пропорционально-интегрально-дифференциальный
- Пропорционально-интегральный
- Дифференциальный

336 какой закон регулирования отражает представленная формула?

$$U = \frac{1}{T_I} \int_0^t \varepsilon dt$$

- Интегральный
- Пропорционально-интегрально-дифференциальный
- Пропорционально-интегральный
- Дифференциальный
- Пропорциональный

337 какой закон регулирования отражает представленная формула?

$$U = K_T \varepsilon$$

- Пропорционально-интегрально-дифференциальный
- Пропорциональный
- Интегральный
- Дифференциальный
- Пропорционально-интегральный

338 какой характеристики системы регулирования является приведенное уравнение?

$$\varphi(\omega) = \arctg \frac{Q(\omega)}{P(\omega)}$$

- амплитудно-фаза-частотная
- представленно-частотная
- действительно-частотная
- фазо-частотная
- амплитудно-частотная

339 какой характеристики системы регулирования является приведенное уравнение?

$$Q(\omega) = A(\omega) \sin \varphi(\omega)$$

- амплитудно-фаза-частотная
- действительно-частотная
- представленно-частотная
- фазо-частотная
- амплитудно-частотная

340 какой характеристики системы регулирования является приведенное уравнение?

$$P(\omega) = A(\omega) \cos \varphi(\omega)$$

- фазо-частотная
- амплитудно-фаза-частотная
- представленно-частотная
- действительно-частотная
- амплитудно-частотная

341 какой характеристики системы регулирования является приведенное уравнение?

$$A(\omega) = \sqrt{P^2(\omega) + Q^2(\omega)}$$

- действительно-частотная
- амплитудно-частотная
- амплитудно-фаза-частотная
- фаза-частотная
- представленно-частотная

342 какой характеристики системы регулирования является приведенное уравнение?

$$W(j\omega) = A(\omega)e^{j\varphi(\omega)}$$

- амплитудно-частотная
- амплитудно-фаза-частотная
- действительно-частотная
- представленно-частотная
- фаза-частотная

343 Для обеспечения устойчивости АТС третьей степени кривая Михайлова должна последовательно перейти из скольких квадрантов против направления вращения часовой стрелки?

- 4
- 0
- 1
- 2
- 3

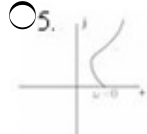
344 Покажите выражение эквивалентной передаточной функции соединения W_1 динамического звена, окруженное звеном с положительно обратной связью W_2

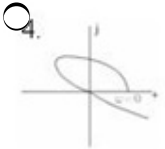
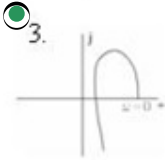
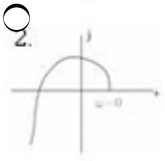
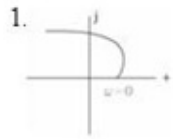
- $\frac{W_1 W_2}{1 + W_1 W_2}$
- $1 + W_2$
- $1 W_2$
- $\frac{W_1}{1 + W_1 W_2}$
- $\frac{W_1}{1 - W_1 W_2}$

345 Покажите выражение эквивалентной передаточной функции соединения W_1 динамического звена, окруженное звеном с отрицательно обратной связью W_2

- $\frac{W_1 W_2}{1 + W_1 W_2}$
- $1 + W_2$
- $1 W_2$
- $\frac{W_1}{1 + W_1 W_2}$
- $\frac{W_1}{1 - W_1 W_2}$

346 какие годографы (кривой) Михайлова относятся к неустойчивой АСР?

- 5. 
-

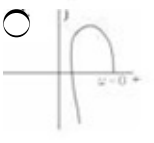
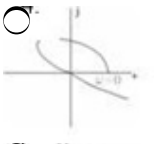
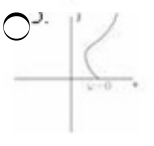
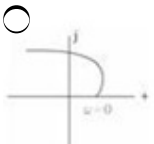
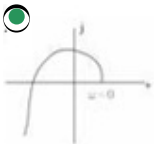


347 какой закон регулирования отражает представленная формула?

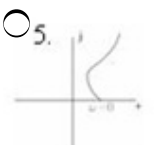
$$U = K_r \varepsilon + \frac{1}{T_i} \int_0^t \varepsilon dt$$

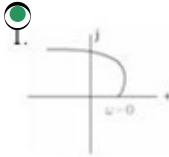
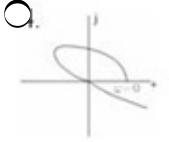
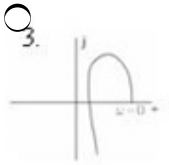
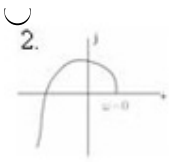
- Пропорционально-интегрально-дифференциальный
- Пропорциональный
- Интегральный
- Дифференциальный
- Пропорционально-интегральный

348 к какой устойчивой системе 3-го порядка относятся АСР, показанные на годографе (кривой) Михайлова?

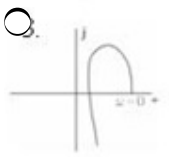
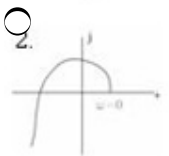
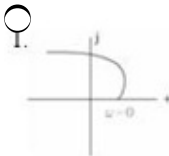
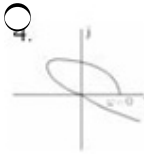
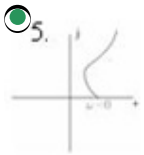


349 к какой устойчивой системе 2-го порядка относятся АСР, показанные на годографе (кривой) Михайлова?

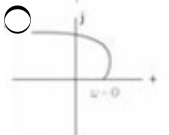
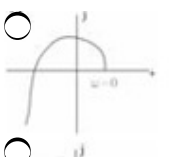


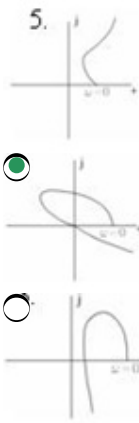


350 к какой устойчивой системе 1-го порядка относятся АСР, показанные на годографе (кривой) Михайлова?



351 к какой устойчивой системе границы 3-го порядка относятся АСР, показанные на годографе (кривой) Михайлова?





352 Укажите логарифмически частотную характеристику идеального интегрирующего звена:

$Q(\omega) = 20 \lg K\omega - 10 \lg[1 + (T\omega)^2]$

$Q(\omega) = 20 \lg K - 20 \lg \omega$

$Q(\omega) = 20 \lg K + 20 \lg \omega$

$Q(\omega) = 20 \lg K - 10 \lg[1 + (T\omega)^2]$

$Q(\omega) = 20 \lg K$

353 Укажите логарифмически частотную характеристику идеального дифференцирующего звена:

$Q(\omega) = 20 \lg K\omega - 10 \lg[1 + (T\omega)^2]$

$Q(\omega) = 20 \lg K - 20 \lg \omega$

$Q(\omega) = 20 \lg K + 20 \lg \omega$

$Q(\omega) = 20 \lg K - 10 \lg[1 + (T\omega)^2]$

$Q(\omega) = 20 \lg K$

354 Эта формула какого звена?

$$y(t) = ku(t - \tau)$$

- изотром
 реально интегрирующее
 колебательное
 консервативное
 запаздывающее

355 Эта формула какого звена?

$$T^2 \frac{d^2 y}{dt^2} + y = ku$$

- изотром
 реально интегрирующее
 колебательное
 консервативное
 опаздывающее

356 Это уравнение какого звена?

$$T^2 \frac{d^2 y}{dt^2} + 2\zeta T \frac{dy}{dt} + y = ku$$

- изотром
 реально интегрирующее

- колебательное
- консервативное
- опаздывающее

357 Для какого звена является передаточная функция?

$$W(s) = k e^{-s}$$

- консервативное
- колебательное
- иррациональное
- запаздывающее
- двухсоставляющее апериодическое

358 Для какого звена является передаточная функция?

$$W(s) = \frac{k}{(T_1 s + 1)(T_2 s + 1)}$$

- иррациональное
- консервативное
- двухсоставляющее апериодическое
- запаздывающее
- колебательное

359 Данная формула уравнение какого звена?

$$T \frac{dY}{dt} + Y = KU$$

- апериодическое звено
- реально-дифференцирующее звено
- астатическое звено
- интегрирующее звено
- дифференцирующее звено

360 Данная формула уравнение какого звена?

$$Y(t) = \frac{KdU}{dt}$$

- интегрирующее звено
- астатическое звено
- апериодическое звено
- идеально-дифференцирующее звено
- дифференцирующее звено

361 Данная формула уравнение какого звена?

$$\frac{dy}{dt} = KU$$

- дифференцирующее звено
- реально-дифференцирующее звено
- апериодическое звено
- астатическое звено
- интегрирующее звено

362 Данная формула уравнение какого звена?

$$Y = KU$$

- реально-дифференцирующее звено
- апериодическое звено
- интегрирующее звено
- астатическое звено

- дифференцирующее звено

363 Для какого звена является передаточная функция?

$$W(s) = \frac{k}{\sqrt{s}}$$

- иррациональное
 колебательное
 консервативное
 двухсоставляющее апериодическое
 запаздывающее

364 Данная формула уравнение, какого звена?

$$T \frac{dY}{dt} + Y = \frac{KdU}{dt}$$

- аperiodическое звено
 реально-дифференцирующее звено
 астатическое звено
 интегрирующее звено
 дифференцирующее звено

365 Данная формула какой закон регулирования?

$$U = K_T \varepsilon$$

- пропорционально-интегрально-дифференциальный
 пропорциональный
 интегральный
 дифференциальный
 пропорционально-интегральный

366 Укажите мнимую частотную характеристику?

$A(\omega) = \sqrt{P^2(\omega) + Q^2(\omega)}$

$N(j\omega) = A(\omega)e^{j\varphi(\omega)}$

$Q(\omega) = A(\omega) \sin \varphi(\omega)$

$O(\omega) = A(\omega) \cos \varphi(\omega)$

$\varphi(\omega) = \arctg \frac{Q(\omega)}{P(\omega)}$

367 Укажите реальную частотную характеристику?

$A(\omega) = \sqrt{P^2(\omega) + Q^2(\omega)}$

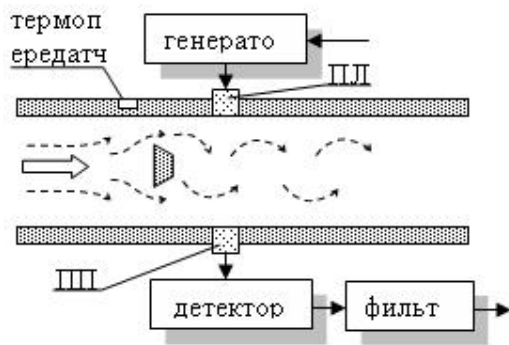
$N(j\omega) = A(\omega)e^{j\varphi(\omega)}$

$Q(\omega) = A(\omega) \sin \varphi(\omega)$

$O(\omega) = A(\omega) \cos \varphi(\omega)$

$\varphi(\omega) = \arctg \frac{Q(\omega)}{P(\omega)}$

368 Что означает ПП ?



- проперсонал
- пьезоприемщик
- пьезоэлектрический
- проперсональный дифференциал
- поршень

369 Для какого звена является передаточная функция?

$$W(s) = \frac{k}{(T^2 s^2 + 1)}$$

- иррациональное
- колебательное
- консервативное
- двухсоставляющее апериодическое
- запаздывающее

370 Для какого звена является передаточная функция?

$$W(s) = \frac{k}{T^2 s^2 + 2\zeta Ts + 1}$$

- иррациональное
- колебательное
- консервативное
- двухсоставляющее апериодическое
- запаздывающее

371 к какому закону регулирования относится эта формула?

$$U = K_T \varepsilon$$

- интегральное
- пропорциональное
- пропорционально-интегрально-дифференциальное
- пропорционально-интергальное
- дифференциальное

372 Это уравнение какого закона регулирования?

$$U = K_T \varepsilon + T_d \frac{d\varepsilon}{dt}$$

- пропорционально интегрально дифференцирующее
- пропорциональное
- пропорционально-дифференциальное
- интегральное
- пропорционально-интегральное

373 Сколько децибел показывает произвольное число N из нижеуказанных?

- Sdes = 30 lg N
- Sdes = 40 lg N

- Sdes= 20 lg N
 Sdes= 50 lg N
 Sdes= 60 lg N

374 какой из логарифмических частот, отличающиеся друг от друга в 10 раз интервал между частотами?

- октава
 декада
 непер
 десибел
 бинар

375 какой из логарифмических частот, отличающиеся друг от друга в 2 раза интервал между частотами?

- декада
 октава
 непер
 десибел
 бинар

376 По какому закону регулирования работает И регулятор

- пропорциональной
 пропорциональнодифференциально интегральный
 пропорционально-дифференциальный
 интегральный
 пропорционально-интегральный

377 какой из нижеуказанных характеризует максимальную скорость регулируемой величины?

- $\sigma = \ln \psi$
 $\psi = \frac{A_1 - A_2}{A_1}, \psi \in [0,1]$
 $(dh/dt)_{max} = tg\alpha$
 $\omega_0 = 2\pi/T_0$
 $\sigma = \left| \frac{h_{max} - g}{g} \right| 100\%$

378 какое звено получается с соединением интегрирующего и усилительного звена

- звено изодрома
 колебательное звено
 апериодическое звено
 безинерционное звено
 интегрирующие звено

379 Покажите знак переходной функции?

- $y(t)$
 $g(t)$
 $h(t)$
 $u(t)$

380 как обозначаются единичные импульсообразные сигналы?

- $\mathbf{1(t)}$
 $\mathbf{\delta(t)}$

$$\mathbf{u} = \mathbf{h(t)}$$

$$\bigcirc = \mathbf{f(t)}$$

$$\bigcirc = \mathbf{y(t)}$$

381 Укажите характеристику реальночастотной функции?

- иррациональная
- симметричная оси абсцисс
- симметричная началу координат
- парная
- единая

382 какой из нижеуказанных не относится к единственному апериодическому звену?

- пневматическая емкость
- индуктивность
- термопара
- редуцирующий механизм
- электрический объем

383 какой из нижеприведенных относится к интегрирующему звену?

- электрический объем
- постоянный усилитель тока
- механизм линга
- механизм редуктора
- зубчатая передача

384 Сколько процентов получает временная постоянная апериодического звена за время T?

- 63,2%
- 83,3%
- 46,3%
- 54,6%
- 72,2%

385 Покажите значение передаточной функции закона пропорционально-интегрально-дифференциального (ПИД) регулирования.

- $(s) = k + k_1/s + k_2s$
- $(s) = k$
- $(s) = k + k_1$
- $(s) = k + k_1/s$
- $(s) = k/s$

386 Покажите значение передаточной функции закона пропорционально-интегрального (ПИ) регулирования.

- $(s) = k + k_1/s + k_2s$
- $(s) = k$
- $(s) = k + k_1s$
- $(s) = k + k_1/s$
- $(s) = k/s$

387 Покажите значение передаточной функции закона пропорционально-дифференциального (ПД) регулирования

- $(s) = k + k_1s$
- $(s) = k$
- $(s) = k + k_1/s + k_2s$
-

$$\checkmark W(s) = k/s$$

$$\bigcirc \checkmark (s) = k + k_1/s$$

388 какую нужно произвести замену на преобразовании Лапласа, чтобы получить преобразование Фурье?

$$\bigcirc = j\omega t$$

$$\bullet = j\omega$$

$$\bigcirc = \omega$$

$$\bigcirc = \tau$$

$$\bigcirc = \omega t$$

389 В каких формах используется теория автоматического регулирования дифференциальных уравнений в символической записи?

- Лаплас
- операторы
- дробь
- степень
- интеграл

390 В представленной функции Лапласа $x(t)$ какой величиной является s ?

- делительная
- Постоянная
- переменная
- комплексная
- неперемнная

391 как записывается символ обратного преобразования Лапласа?

- S-1
- S
- L
- G
- L-1

392 как показана оригинальная функция $x(t)$ на изображении Лапласа?

- $x(t)$
- $X(s)$
- $L(s)$
- $L(t)$
- $X(k)$

393 На основании какого закона регулирования работает регулятор P?

- Пропорционально-дифференциально-интегральный
- Пропорциональный
- Интегральный
- Пропорционально-интегральный
- Пропорционально-дифференциальный

394 Покажите правильное выражение передаточной функции закона пропорционального (P) регулирования.

- $\checkmark (s) = k + k_1/s + k_2 s$
- $\checkmark (s) = k + k_2/s$
- $\checkmark (s) = k + k_2 s$
- $\checkmark (s) = k$
- $\checkmark (s) = k/s$

395 Покажите правильное выражение передаточной функции закона интегрального (I) регулирования.

-

$$\bar{W}(s) = k + k_1/s + k_2 s$$

$s) = k + k_1/s$

$s) = k + k_2 s$

$s) = k$

$s) = k/s$

396 Из передаточной функции объекта $W(s)$ как можно найти частотно-передаточную функцию произведя замену?

ωt

$j \omega t$

$\omega \tau$

ω

$j \omega$

397 какую замену нужно произвести в характерном уравнении, чтобы получить уравнение годографа Михайлова?

ωt

$\omega \tau$

ω

$j \omega$

$j \omega t$

398 Если передаточная функция будет в открытой форме системы $W(s)$, а в замкнутой форме $\Phi(s)$, то какой будет связь между передаточными функциями системы в открытой и замкнутой форме?

$\Phi(s) = \frac{W(s)}{1/W(s)}$

$\Phi(s) = \frac{W(s)}{1+W(s)}$

$\Phi(s) = \frac{1-W(s)}{W(s)}$

$\Phi(s) = \frac{1+W(s)}{W(s)}$

$\Phi(s) = \frac{W(s)}{1-W(s)}$

399 По какому типу использования энергии есть системы регулирования? Выберите неправильный ответ.

 механические

 акустические

 гидравлические

 пневматические

 электрические

400 По какому закону регулирования работает ПИД регулятор

 пропорционально-интегрально-дифференциальной

 пропорционально-интегральный

 интегральный

 пропорциональной

 пропорционально-дифференциальный

401 По какому закону регулирования работает ПД регулятор

 пропорционально интегрально-дифференциальный

 пропорционально-интегральный

- интегральный
- пропорциональной
- пропорциональный дифференциальный

402 По какому закону регулирования работает ПИ регулятор

- пропорционально-интегрально-дифференциальный
- пропорционально-интегральный
- интегральный
- пропорциональной
- пропорционально дифференциальный

403 По какому закону регулирования работает П регулятор

- пропорционально-интегрально-дифференциально
- пропорциональный
- интегральный
- пропорциональный
- пропорционально регулируемой

404 Укажите допускаемую границу избыточного регулирования?

- = (15 – 25)%
- = (10 – 20)%
- = (15 – 20)%
- = (10 – 15)%
- = (5 – 25)%

405 какой пример можно привести для безинерционных звеньев?

- зубчатые передачи
- редукторный механизм
- механизм линга
- усилитель постоянного тока
- индуктивность

406 Покажите частотно-передаточную функцию?

- (t)
- (p)
- (s)
- (ω)
- $(j\omega)$

407 Из каких соединенных звеньев состоит данная эквивалента передаточная функция периода?

$$W_s = W_1 \cdot W_2 \cdot W_3 \cdot W_4 = \prod_{i=1}^n W_i$$

- из обратных обратимых
- из параллельных
- из последовательных
- из последовательных
- из смешанных

408 Из каких соединенных звеньев состоит данная эквивалента передаточная функция периода?

$$W_s = \frac{W_1 \cdot W_2}{1 + W_1 \cdot W_2 \cdot W_3}$$

- из смешанных

- из прямо обратимых
- последовательно
- с компенсацией
- из параллельных

409 какое одно из указанных характеризует изменение максимальной скорости регулируемой величины?

- $\sigma = \ln \psi$
- $\psi = \frac{A_1 - A_2}{A_1}, \psi \in [0,1]$
- $\omega_0 = 2\pi/T_0$
- $\sigma = \left| \frac{h_{\max} - g}{g} \right| 100\%$
- $(dh/dt)_{\max} = tg\alpha$

410 какое одно из указанных характеризует логарифмического декремента?

- $\omega_0 = 2\pi/T_0$
- $\psi = \frac{A_1 - A_2}{A_1}, \psi \in [0,1]$
- $\sigma = \ln \psi$
- $(dh/dt)_{\max} = tg\alpha$
- $\sigma = \left| \frac{h_{\max} - g}{g} \right| 100\%$

411 какое одно из указанных характеризует затухание колебательного процесса?

- $\omega_0 = 2\pi/T_0$
- $\psi = \frac{A_1 - A_2}{A_1}, \psi \in [0,1]$
- $\sigma = \ln \psi$
- $(dh/dt)_{\max} = tg\alpha$
- $\sigma = \left| \frac{h_{\max} - g}{g} \right| 100\%$

412 Для определения оригинала функции на основании его изображения из какого преобразования используется

- фурье
- чебышев
- Тейлор
- обратный Лаплас
- прямой Лаплас

413 В каком состоянии происходит усиление входного сигнала при построении ЛАЧХ?

- $\sigma > 0$
- $\sigma = 0$
- $\sigma \neq 0$
- $\sigma = \lg A(\omega)$
- $\sigma < 0$

414 какое одно из указанных характеризует собственную частоту колебания?

$(dh/dt)_{maks} = tg\alpha$

$\omega_0 = \ln \psi$

$\omega_0 = 2\pi/T_0$

$\psi = \frac{A_1 - A_2}{A_1}, \psi \in [0,1]$

$\sigma = \left| \frac{h_{maks} - g}{g} \right| 100\%$

415 какое одно из указанных характеризует сверх регулирование?

$\omega_0 = 2\pi/T_0$

$\psi = \frac{A_1 - A_2}{A_1}, \psi \in [0,1]$

$\omega_0 = \ln \psi$

$(dh/dt)_{maks} = tg\alpha$

$\sigma = \left| \frac{h_{maks} - g}{g} \right| 100\%$

416 $T^2 \frac{d^2 y}{dt^2} + 2\xi T \frac{dy}{dt} + y = ku$ reqsi bendin tenliyinde ξ nedir?

- çəki əmsalı
- keçid əmsalı
- zaman sabiti
- gecikmə sabiti
- sönmə dərəcəsi və ya dempfirlənmə əmsalı

417 $T^2 \frac{d^2 y}{dt^2} + 2\xi T \frac{dy}{dt} + y = ku$ reqsi bendin tenliyinde ξ nedir?

- çəki əmsalı
- zaman sabiti
- gecikmə sabiti
- sönmə dərəcəsi və ya dempfirlənmə əmsalı
- keçid əmsalı

418 Укажите характеристику мнимой частотной функции?

- симметричная оси абсцисс
- иррациональная
- симметричная оси ординат
- парная
- единая

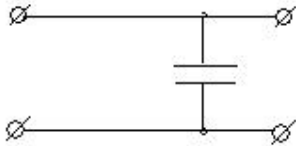
419 Из каких соединенных звеньев состоит данная эквивалента передаточная функция периода?

$$W_z = W_1 + W_2 + W_3 + W_4 = \sum_{i=1}^n W_i$$

- из параллельных
- прямообратимые
- из смешанных
- из последовательных

- из комбинированных

420 к какому звену относится нижеуказанная схема?



- интегрирующее звено
 безинерционный
 апериодического
 дифференцирующее звено
 периодического звено

421 к какому звену относится механизм?

- интегрирующий
 апериодический
 периодический
 реально дифференцирующий
 безинерционный

422 Укажите обратного преобразования Лапласа функции $F(s)$

$\frac{1}{2\pi j} \int_{c-j\infty}^{c+j\infty} F(s) e^{j\omega t} ds$

$\frac{1}{\pi} \int_{c-j\infty}^{c+j\infty} F(s) e^{st} ds$

$\frac{1}{2\pi j} \int_{c-j\infty}^{c+j\infty} F(s) e^{-st} ds$

$\frac{1}{2\pi} \int_{c-j\infty}^{c+j\infty} F(s) e^{j\omega t} d\omega$

$\frac{1}{\pi} \int_{c-j\infty}^{c+j\infty} F(s) e^{j\omega t} d\omega$

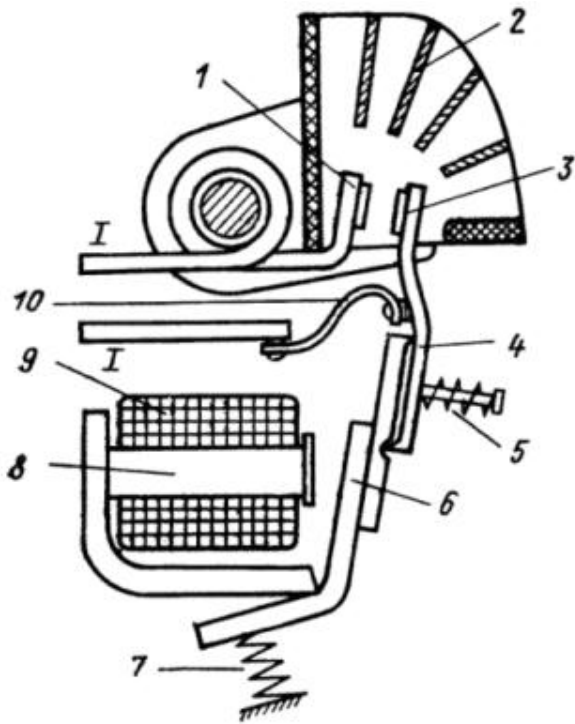
423 Чем обозначается весовая функция

- $g(t)$
 $u(t)$
 $y(t)$
 $h(t)$
 $w(t)$

424 Покажите символ прямой преобразования Лапласа.

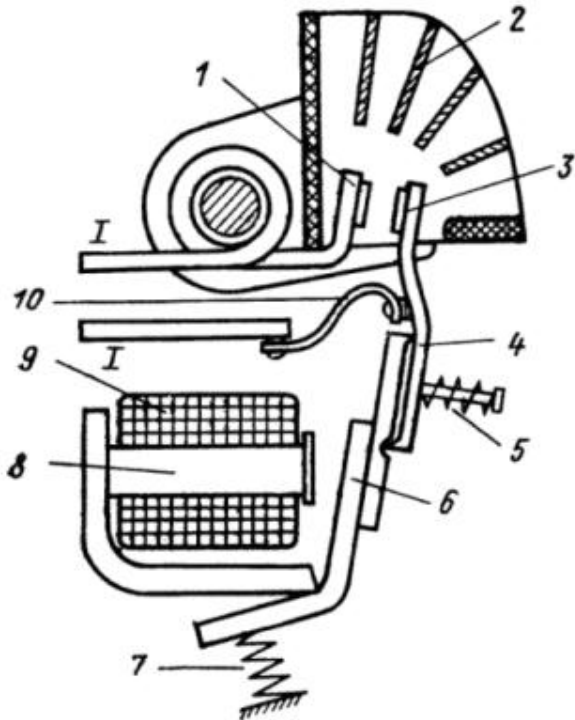
- L-1
 S
 L
 G
 S-1

425 1 и 7 в нижеприведенной схеме контактора постоянного тока....



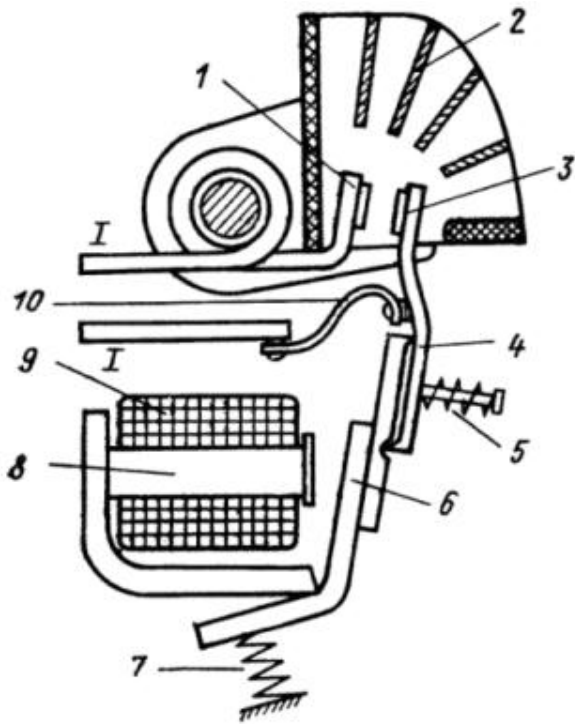
- подвижный контакт и рука
- рука и якорь
- подвижны и неподвиные контакты
- неподвижный контакт и отражающий стержень
- стрела и рука

426 1 и 6 в нижеприведенной схеме контактора постоянного тока....



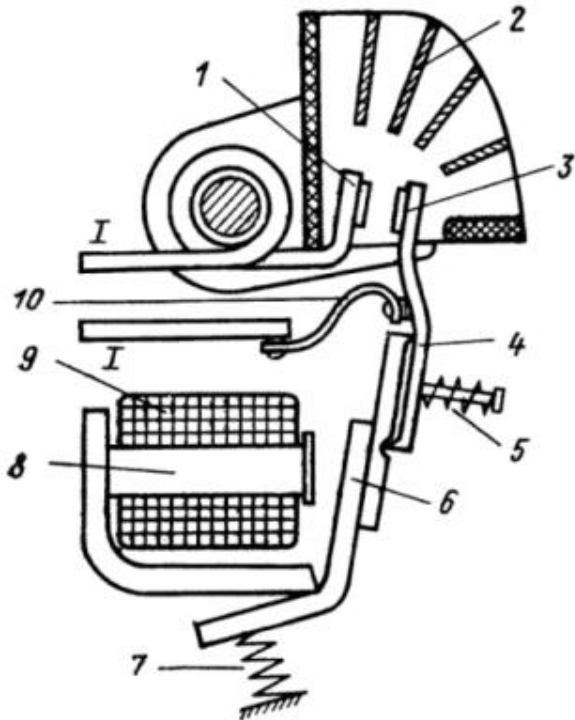
- подвижный контакт и рука
- рука и якорь
- подвижны и неподвиные контакты
- неподвижный контакт и якорь
- стрела и рука

427 1 и 5 в нижеприведенной схеме контактора постоянного тока....



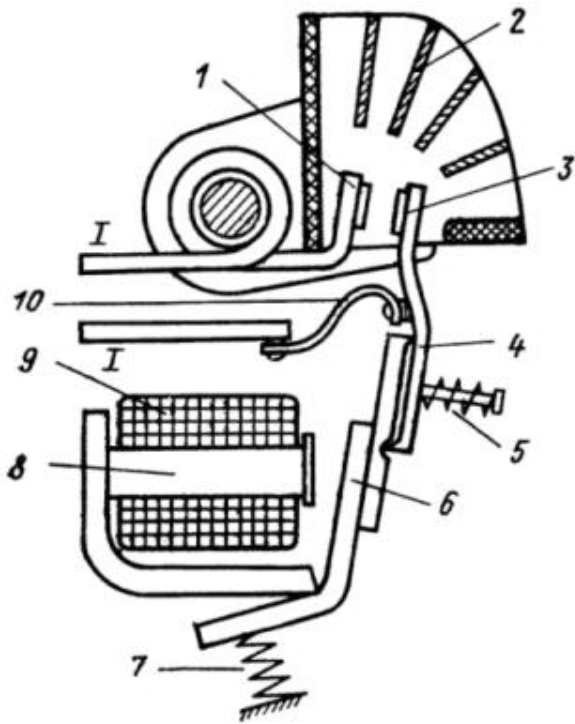
- подвижный контакт и рука
- рука и якорь
- подвижны и неподвиные контакты
- неподвижный контакт и стрела
- стрела и рука

428 1 и 4 в нижеприведенной схеме контактора постоянного тока....



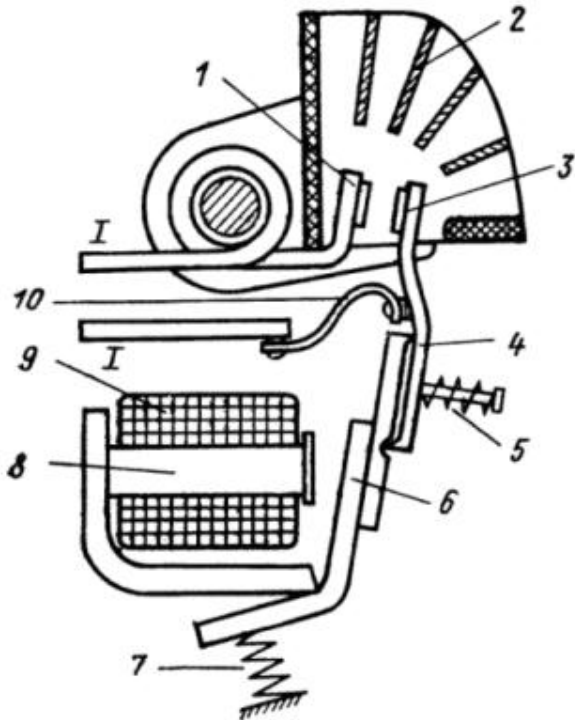
- подвижный контакт и рука
- рука и якорь
- подвижны и неподвиные контакты
- неподвижный контакт и рука
- стрела и рука

429 1 и 3 в нижеприведенной схеме контактора постоянного тока....



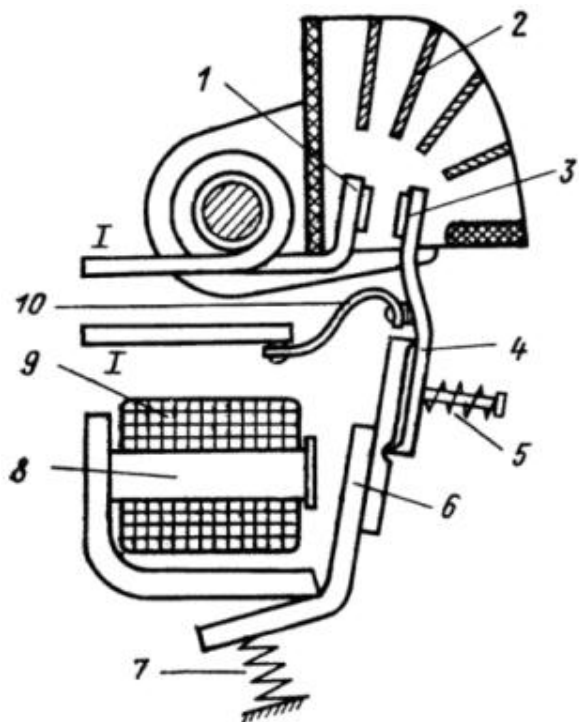
- подвижный контакт и рука
- рука и якорь
- подвижный контакт и якорь
- неподвижный и подвижный контакты
- стрела и рука

430 1 и 2 в нижеприведенной схеме контактора постоянного тока....



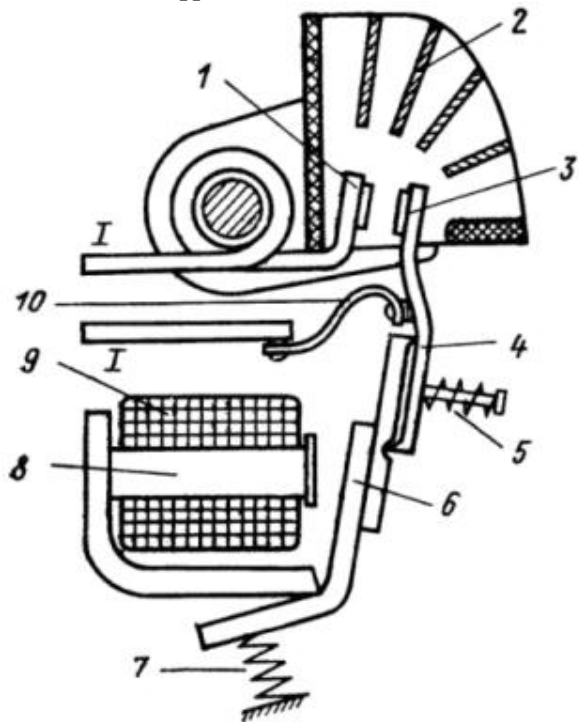
- подвижный контакт и рука
- рука и якорь
- подвижны и неподвиные контакты
- неподвижный контакт и система пожаротушения дуги
- стрела и рука

431 какой цифрой обозначена стрела в нижеприведенной схеме контактора постоянного тока?



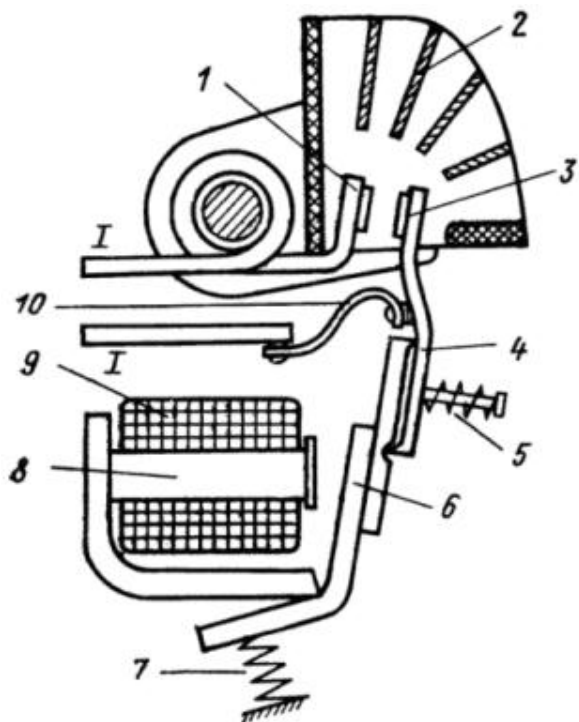
- 5
- 3
- 2
- 1
- 4

432 какой цифрой обозначена медная лента в нижеприведенной схеме контактора постоянного тока?



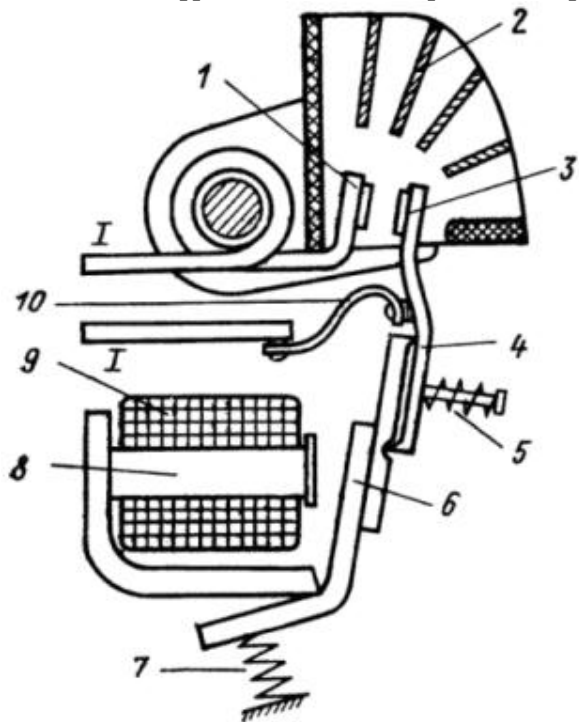
- 9
- 8
- 2
- 10
- 4

433 какой цифрой обозначена обмотка в нижеприведенной схеме контактора постоянного тока?



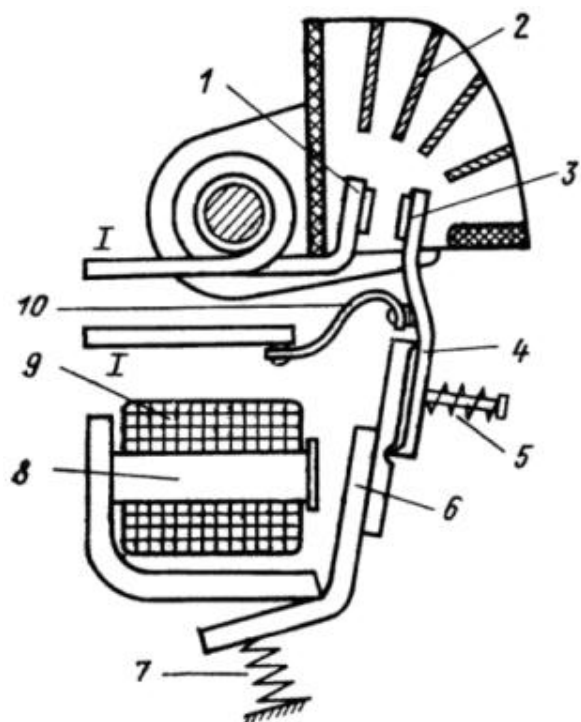
- 5
- 8
- 2
- 9
- 4

434 какой цифрой обозначено ядро в нижеприведенной схеме контактора постоянного тока?



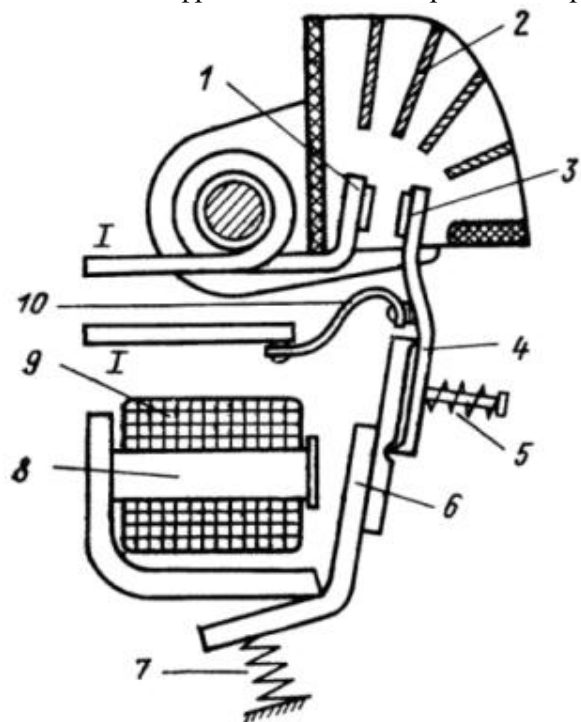
- 5
- 3
- 2
- 8
- 4

435 какой цифрой обозначена возвращающая стрела в нижеприведенной схеме контактора постоянного тока?



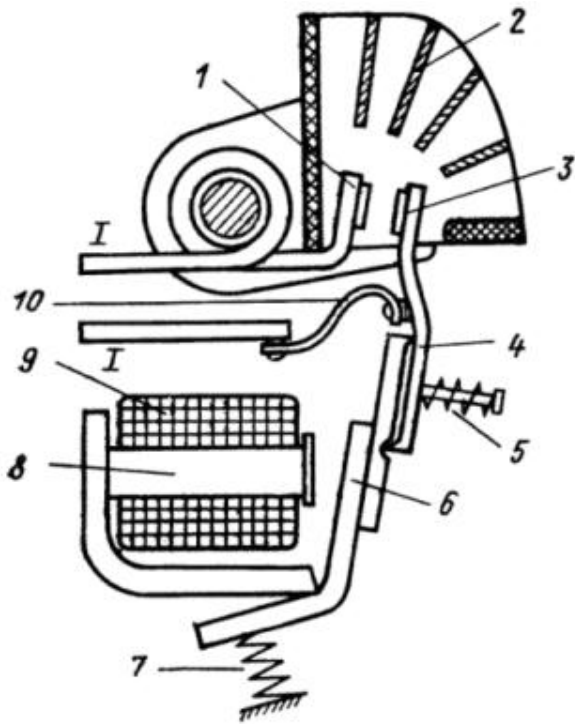
- 5
- 3
- 2
- 7
- 4

436 какой цифрой обозначен якорь в нижеприведенной схеме контактора постоянного тока?



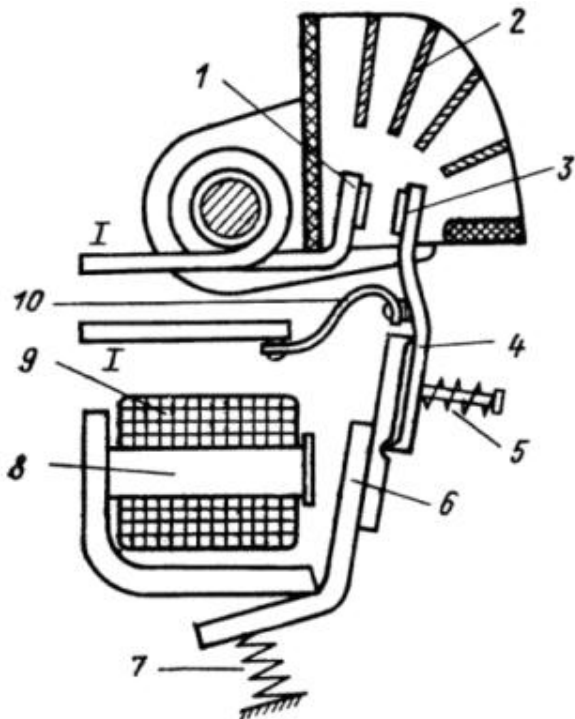
- 5
- 3
- 2
- 6
- 4

437 какой цифрой обозначена рука в нижеприведенной схеме контактора постоянного тока?



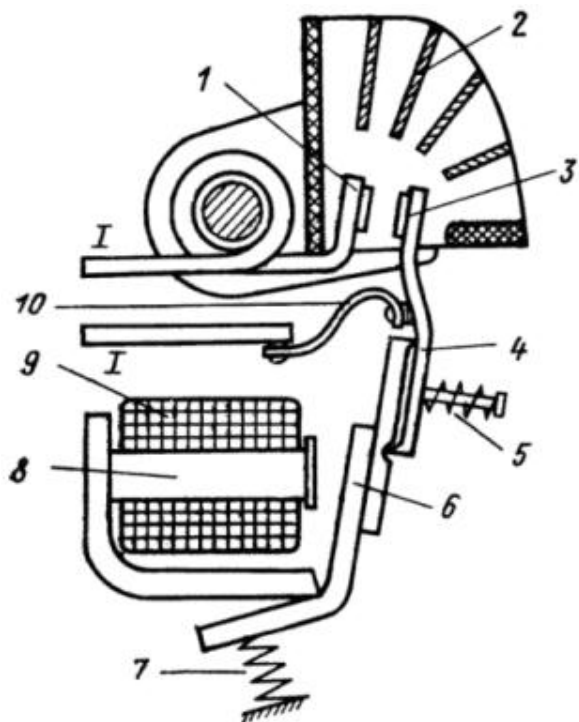
- 5
- 3
- 2
- 1
- 4

438 какой цифрой обозначена система пожаротушения дуги в нижеприведенной схеме контактора постоянного тока?



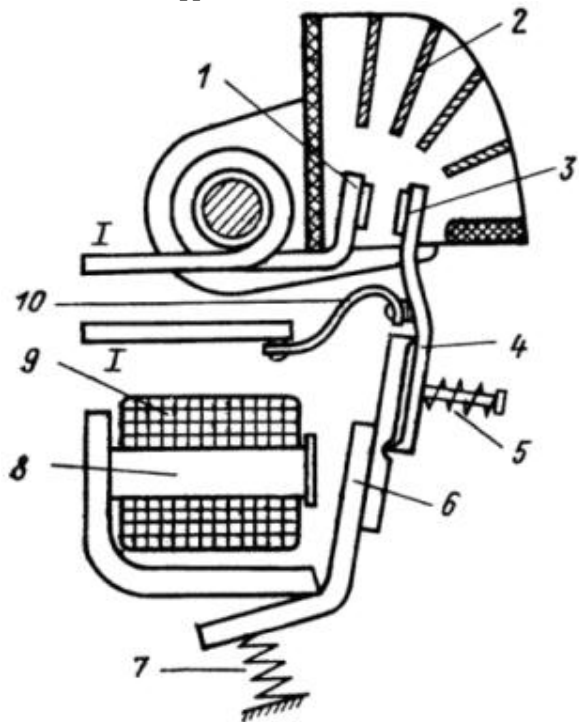
- 5
- 3
- 2
- 1
- 4

439 какой цифрой обозначен подвижный контакт в нижеприведенной схеме контактора постоянного тока?



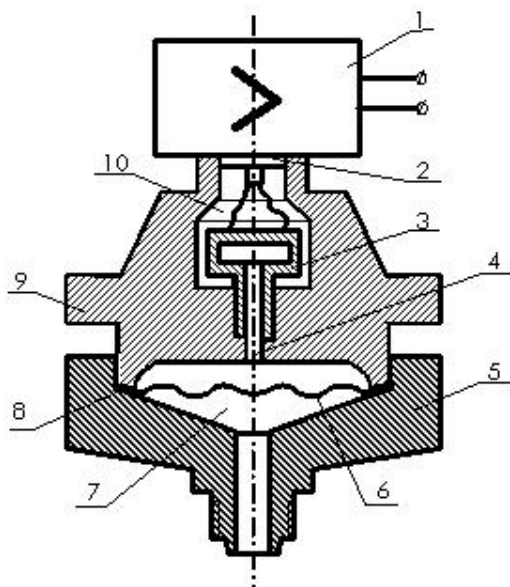
- 5
- 3
- 2
- 1
- 4

440 какой цифрой обозначен неподвижный контакт в нижеприведенной схеме контактора постоянного тока?



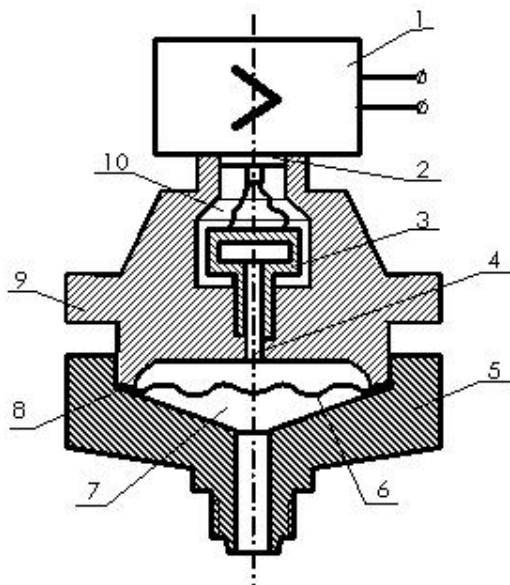
- 5
- 3
- 2
- 1
- 4

441 какие элементы показывают 4 и 9 в ниприведенной схеме манометра?



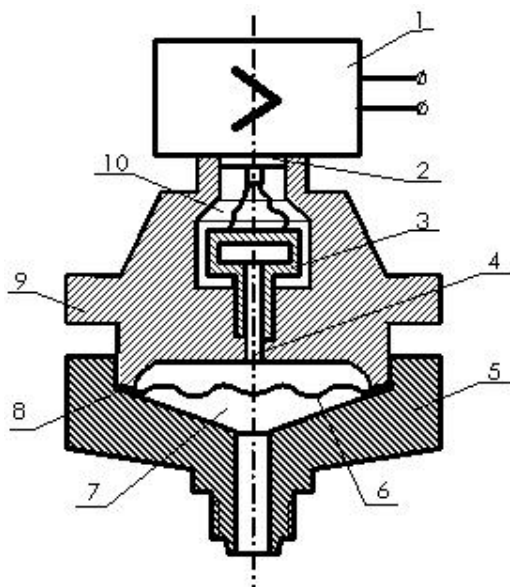
- внутренняя часть тензопередатчика типа мембран и корпус
- внутренняя часть мембраны и измерительный блок
- мембрана и корпус
- мембрана и измерительный блок
- камера и мембрана

442 какие элементы показывают 8 и 9 в ниприведенной схеме манометра?



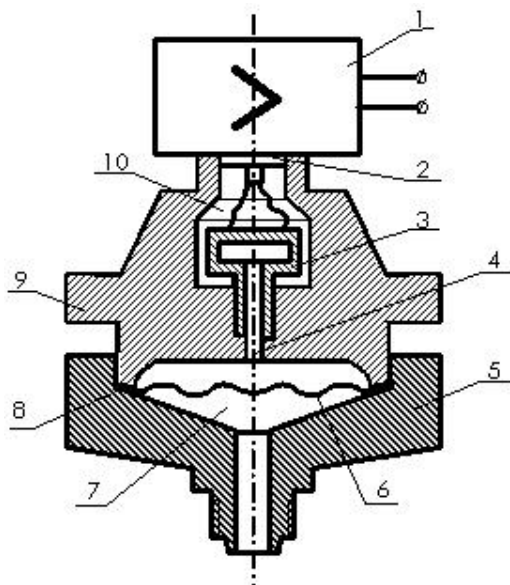
- уплотнитель и корпус
- внутренняя часть мембраны и измерительный блок
- мембрана и корпус
- мембрана и измерительный блок
- камера и мембрана

443 какие элементы показывают 7 и 9 в ниприведенной схеме манометра?



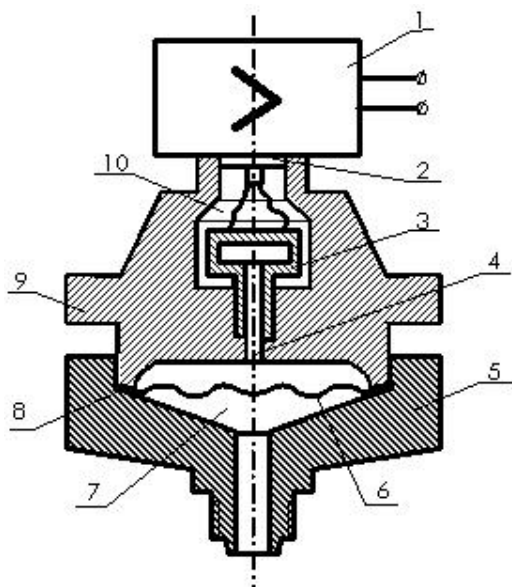
- нижняя камера и корпус
- внутренняя часть мембраны и измерительный блок
- мембрана и корпус
- мембрана и измерительный блок
- камера и мембрана

444 какие элементы показывают 6 и 9 в ниприведенной схеме манометра?



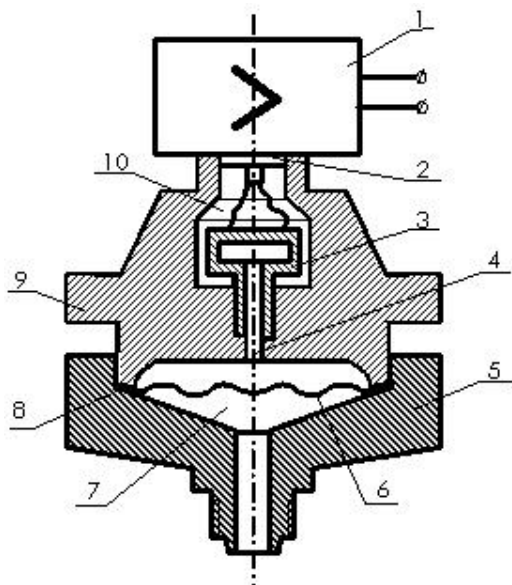
- разделительный мембран и корпус
- внутренняя часть мембраны и измерительный блок
- мембрана и корпус
- мембрана и измерительный блок
- камера и мембрана

445 какие элементы показывают 6 и 8 в ниприведенной схеме манометра?



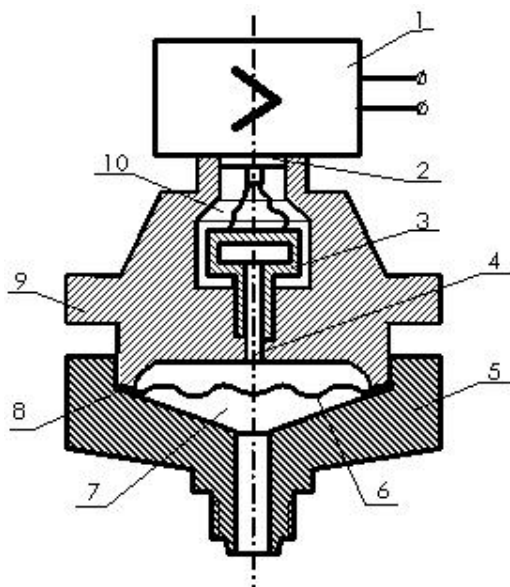
- разделительный мембран и уплотнитель
- внутренняя часть мембраны и измерительный блок
- мембрана и корпус
- мембрана и измерительный блок
- камера и мембрана

446 какие элементы показывают 6 и 7 в ниприведенной схеме манометра?



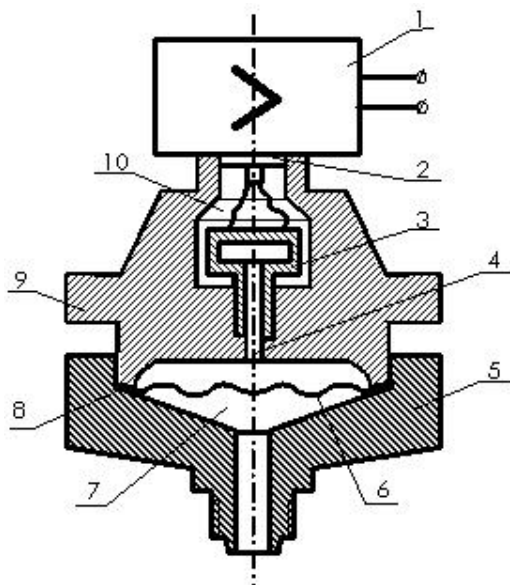
- разделительный мембран и нижняя камера
- внутренняя часть мембраны и измерительный блок
- мембрана и корпус
- мембрана и измерительный блок
- камера и мембрана

447 какие элементы показывают 5 и 9 в ниприведенной схеме манометра?



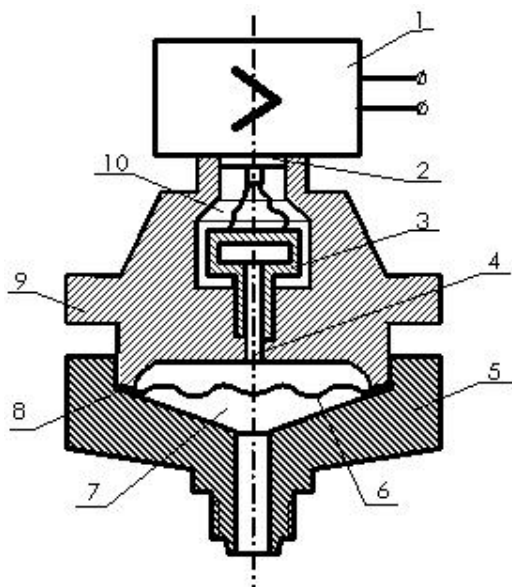
- камера и мембрана
- мембрана и корпус
- мембрана и измерительный блок
- нижняя часть корпуса и уплотнитель
- внутренняя часть мембраны и измерительный блок

448 какие элементы показывают 5 и 8 в ниприведенной схеме манометра?



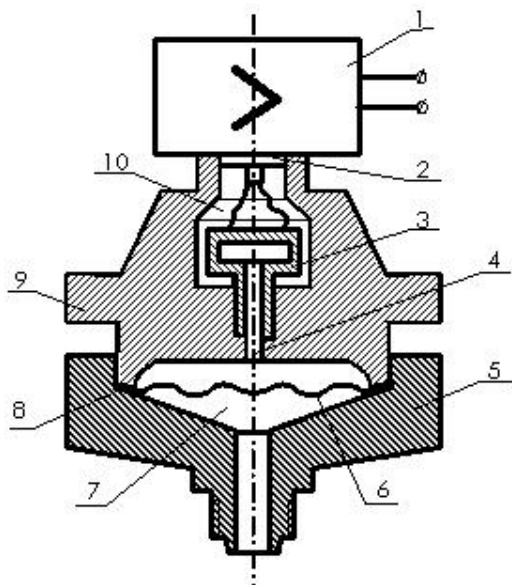
- нижняя часть корпуса и уплотнитель
- внутренняя часть мембраны и измерительный блок
- мембрана и корпус
- мембрана и измерительный блок
- камера и мембрана

449 какие элементы показывают 5 и 7 в ниприведенной схеме манометра?



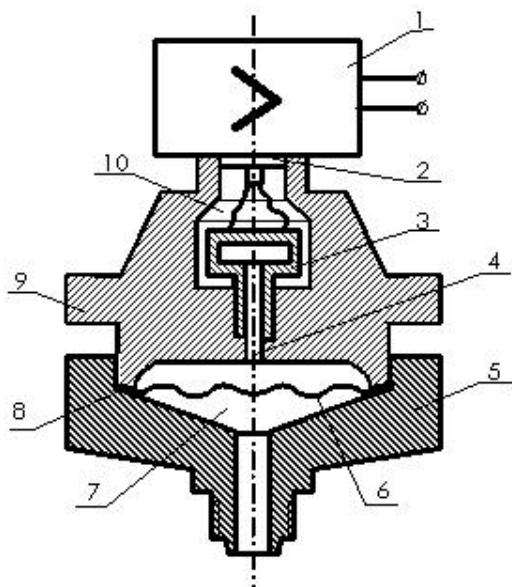
- нижняя часть корпуса и нижняя камера
- внутренняя часть мембраны и измерительный блок
- мембрана и корпус
- мембрана и измерительный блок
- камера и мембрана

450 какие элементы показывают 5 и 6 в ниприведенной схеме манометра?



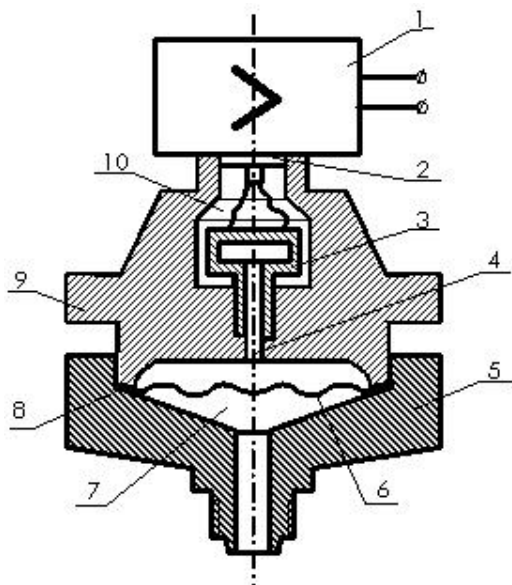
- нижняя часть корпуса и разделительный мембран
- внутренняя часть мембраны и измерительный блок
- мембрана и корпус
- мембрана и измерительный блок
- камера и мембрана

451 какие элементы показывают 4 и 8 в ниприведенной схеме манометра?



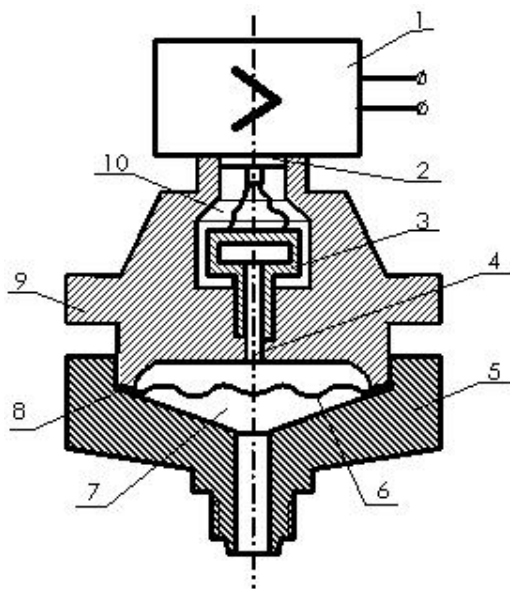
- внутренняя часть тензопередатчика типа мембран и уплотнитель
- внутренняя часть мембраны и измерительный блок
- мембрана и корпус
- мембрана и измерительный блок
- камера и мембрана

452 какие элементы показывают 4 и 7 в ниприведенной схеме манометра?



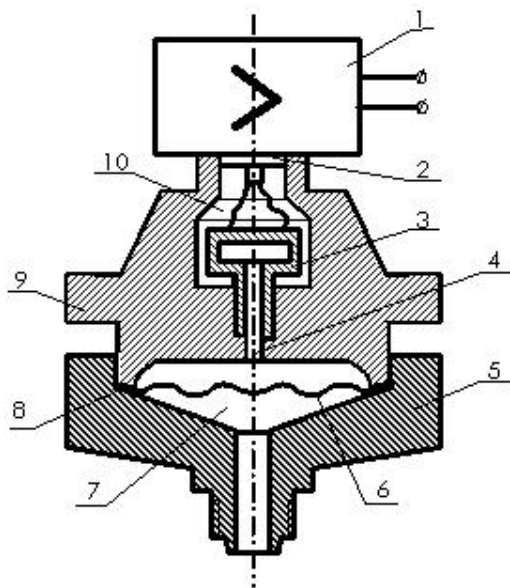
- внутренняя часть тензопередатчика типа мембран и нижняя камера
- внутренняя часть мембраны и измерительный блок
- мембрана и корпус
- мембрана и измерительный блок
- камера и мембрана

453 какие элементы показывают 4 и 6 в ниприведенной схеме манометра?



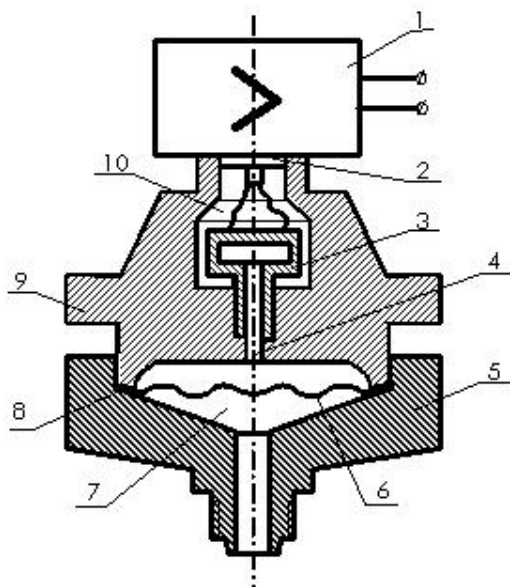
- внутренняя часть тензопередатчика типа мембран и нижняя часть корпуса
- внутренняя часть мембраны и измерительный блок
- мембрана и корпус
- мембрана и измерительный блок
- камера и мембрана

454 какие элементы показывают 4 и 5 в приведенной схеме манометра?



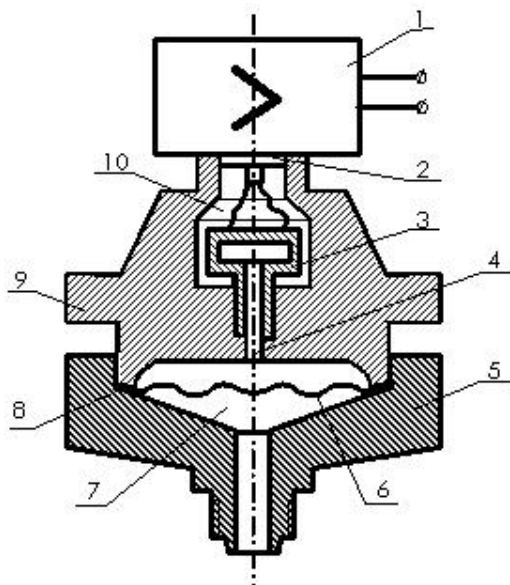
- внутренняя часть тензопередатчика типа мембран и нижняя часть корпуса
- внутренняя часть мембраны и измерительный блок
- мембрана и корпус
- мембрана и измерительный блок
- камера и мембрана

455 какие элементы показывают 3 и 9 в приведенной схеме манометра?



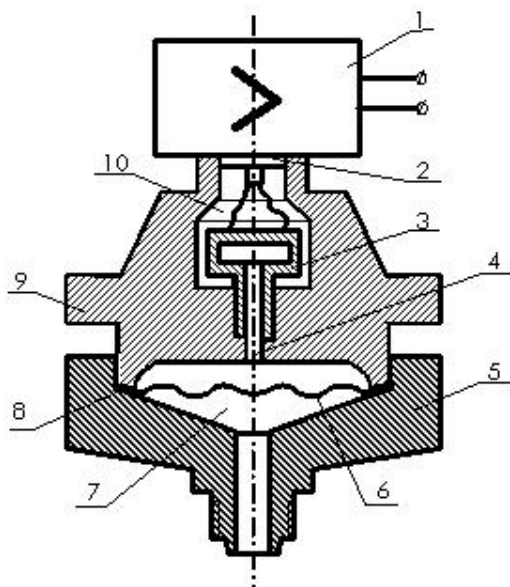
- тензопередатчик типа мембран и разделительный мембран и корпус
- внутренняя часть мембраны и измерительный блок
- мембрана и корпус
- мембрана и измерительный блок
- камера и мембрана

456 какие элементы показывают 3 и 8 в ниприведенной схеме манометра?



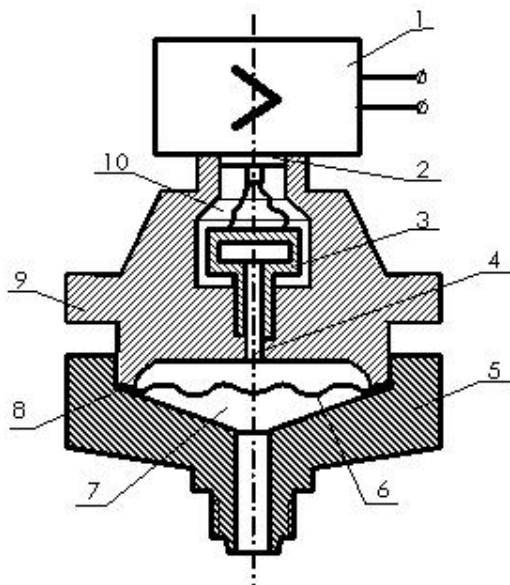
- тензопередатчик типа мембран и уплотнитель
- внутренняя часть мембраны и измерительный блок
- мембрана и корпус
- мембрана и измерительный блок
- камера и мембрана

457 какие элементы показывают 3 и 7 в ниприведенной схеме манометра?



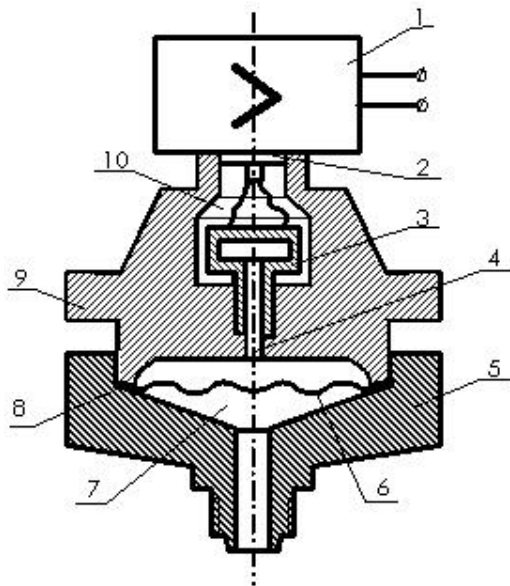
- тензопередатчик типа мембран и нижняя камера
- внутренняя часть мембраны и измерительный блок
- мембрана и корпус
- мембрана и измерительный блок
- камера и мембрана

458 какие элементы показывают 3 и 6 в ниприведенной схеме манометра?



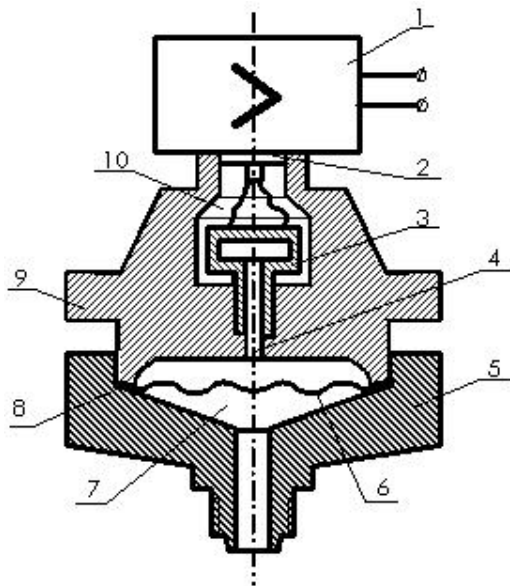
- тензопередатчик типа мембран и разделительный мембран
- внутренняя часть мембраны и измерительный блок
- мембрана и корпус
- мембрана и измерительный блок
- камера и мембрана

459 какой элемент показывает 2 в нижеприведенной схеме манометра?



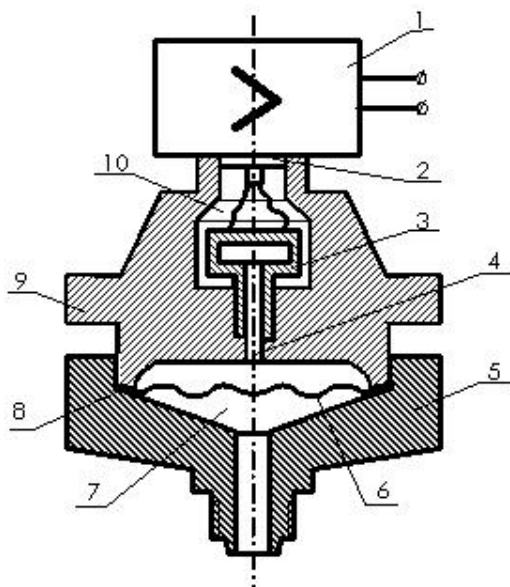
- выходы
- внутренняя часть мембраны
- мембрана
- измерительный блок
- камера

460 какие элементы показывают 3 и 5 в ниприведенной схеме манометра?



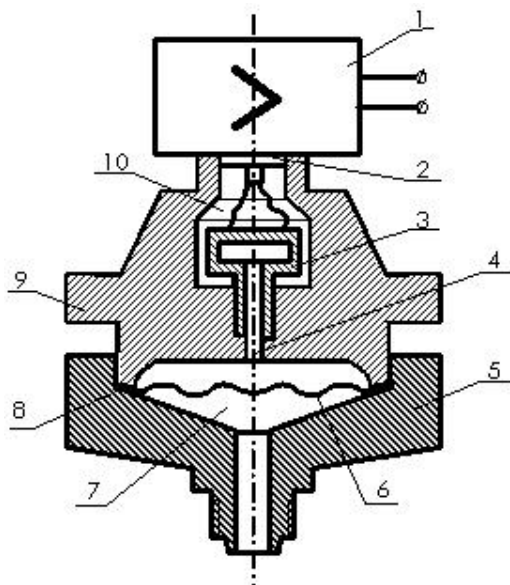
- внутренняя часть мембраны и измерительный блок
- мембрана и измерительный блок
- тензопередатчик типа мембран и нижняя часть корпуса
- камера и мембрана
- мембрана и корпус

461 какие элементы показывают 3 и 4 в ниприведенной схеме манометра?



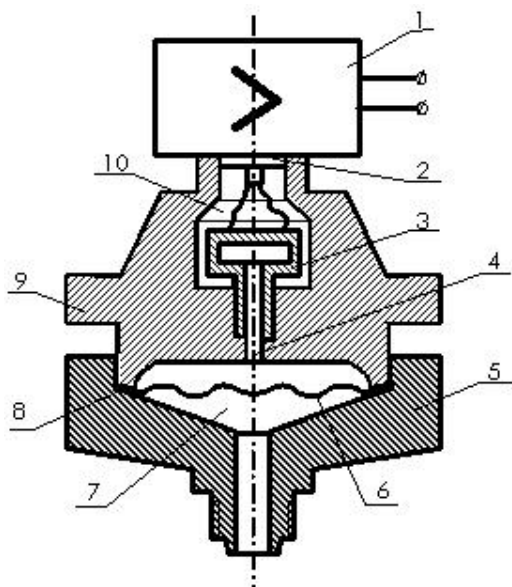
- тензопередатчика типа мембран и внутренняя часть тензопередатчика типа мембран
- внутренняя часть мембраны и измерительный блок
- мембрана и корпус
- мембрана и измерительный блок
- камера и мембрана

462 какие элементы показывают 2 и 9 в ниприведенной схеме манометра?



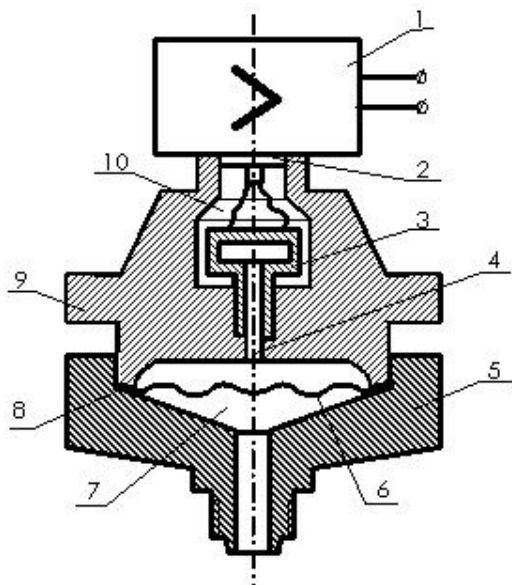
- выход и корпус
- внутренняя часть мембраны и измерительный блок
- мембрана и корпус
- мембрана и измерительный блок
- камера и мембрана

463 какие элементы показывают 2 и 8 в ниприведенной схеме манометра?



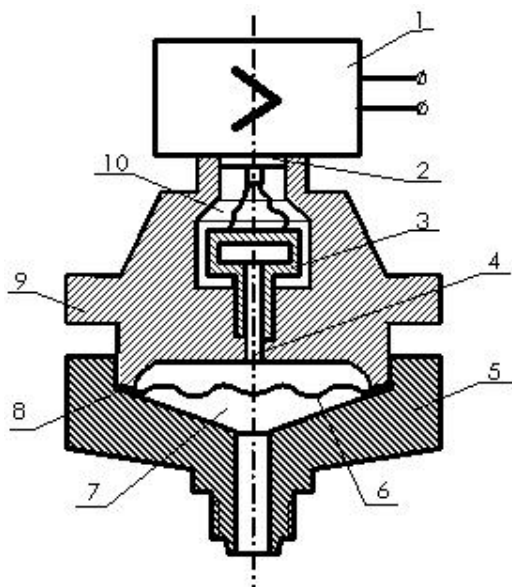
- выход и корпус
- внутренняя часть мембраны и измерительный блок
- мембрана и корпус
- мембрана и измерительный блок
- камера и мембрана

464 какие элементы показывают 2 и 7 в ниприведенной схеме манометра?



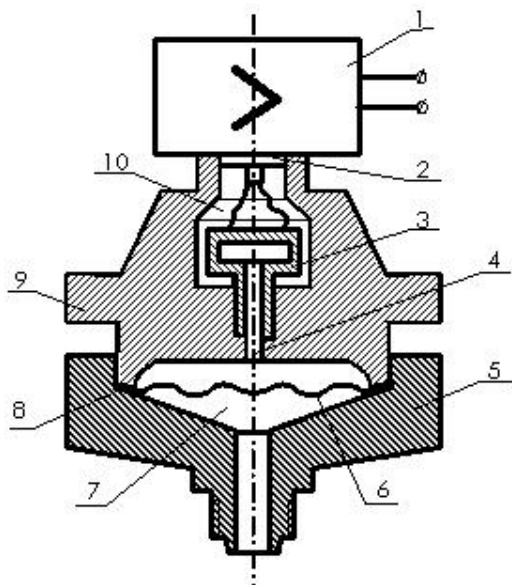
- выход и нижняя камера
- внутренняя часть мембраны и измерительный блок
- мембрана и корпус
- мембрана и измерительный блок
- камера и мембрана

465 какие элементы показывают 2 и 6 в ниприведенной схеме манометра?



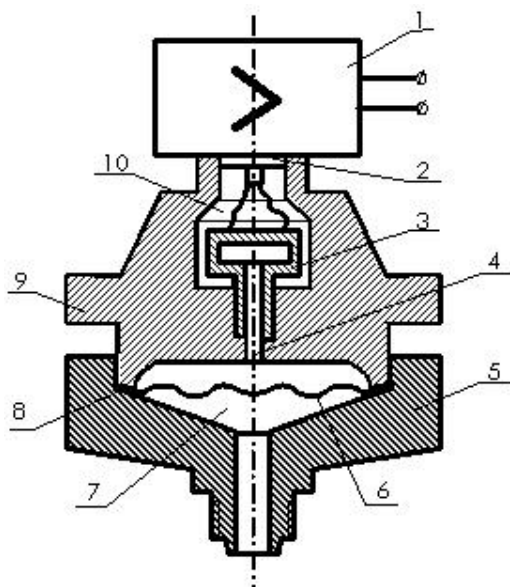
- выход и разделительный мембран
- внутренняя часть мембраны и измерительный блок
- мембрана и корпус
- мембрана и измерительный блок
- камера и мембрана

466 какие элементы показывают 2 и 5 в ниприведенной схеме манометра?



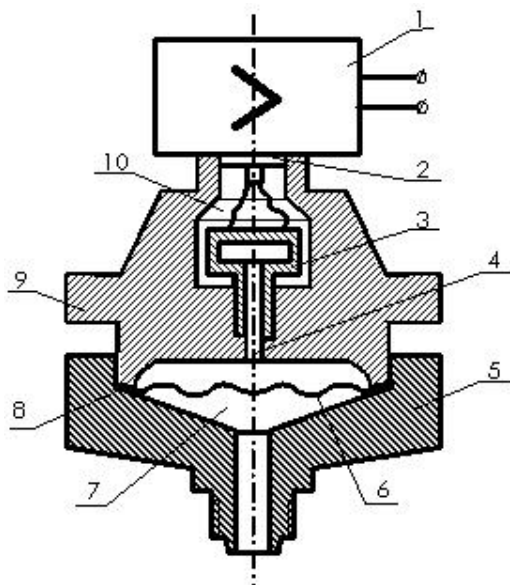
- выход и нижняя часть корпуса
- внутренняя часть мембраны и измерительный блок
- мембрана и корпус
- мембрана и измерительный блок
- камера и мембрана

467 какие элементы показывают 2 и 4 в ниприведенной схеме манометра?



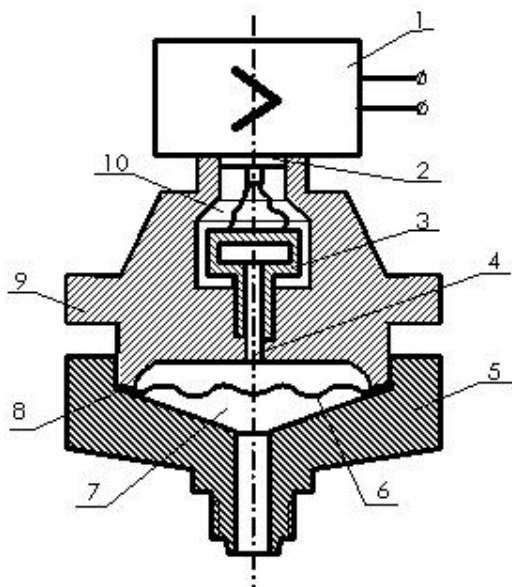
- выход и внутренняя часть тензопередатчика типа мембран
- внутренняя часть мембраны и измерительный блок
- мембрана и корпус
- мембрана и измерительный блок
- камера и мембрана

468 какие элементы показывают 2 и 3 в приведенной схеме манометра?



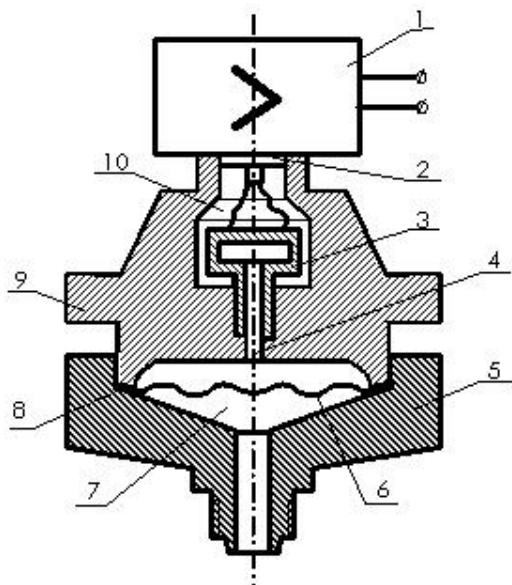
- выход и тензопередатчик типа мембран
- внутренняя часть мембраны и измерительный блок
- мембрана и корпус
- мембрана и измерительный блок
- камера и мембрана

469 какие элементы показывают 1 и 9 в приведенной схеме манометра?



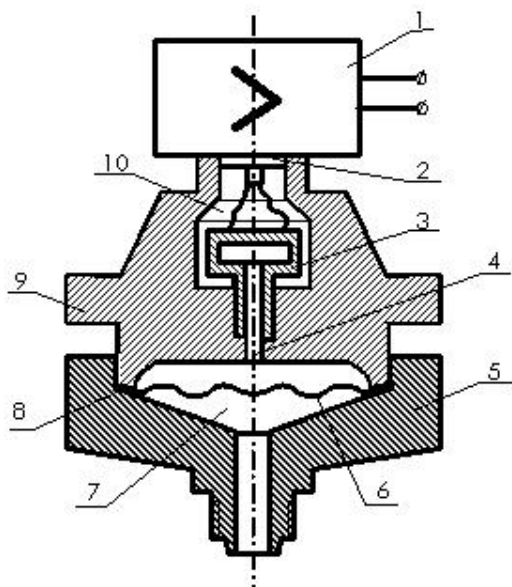
- измерительный блок и корпуса
- внутренняя часть мембраны и измерительный блок
- мембрана и корпус
- мембрана и измерительный блок
- камера и мембрана

470 какие элементы показывают 1 и 8 в ниприведенной схеме манометра?



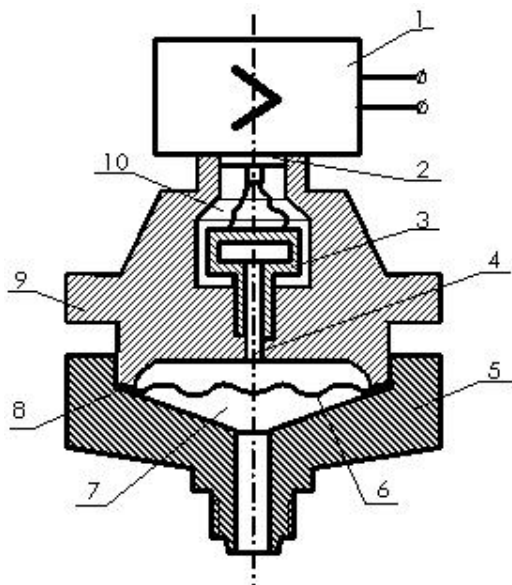
- измерительный блок и мембрана
- внутренняя часть мембраны и измерительный блок
- мембрана и корпус
- мембрана и измерительный блок
- камера и мембрана

471 какие элементы показывают 1 и 7 в ниприведенной схеме манометра?



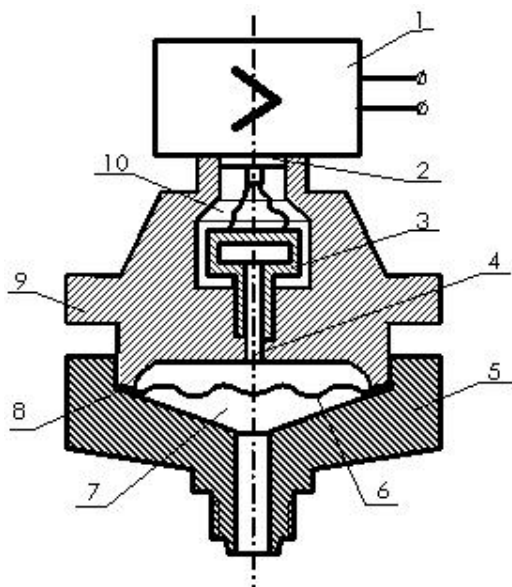
- измерительный блок и нижняя камера
- внутренняя часть мембраны и измерительный блок
- мембрана и корпус
- мембрана и измерительный блок
- камера и мембрана

472 какие элементы показывают 1 и 6 в ниприведенной схеме манометра?



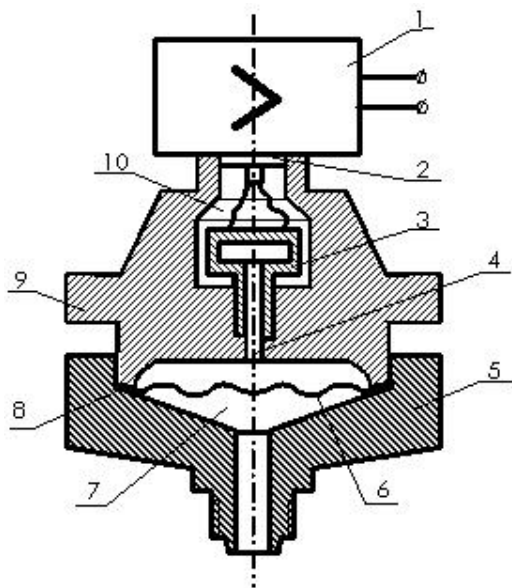
- измерительный блок и разделительный мембран
- внутренняя часть мембраны и измерительный блок
- мембрана и корпус
- мембрана и измерительный блок
- камера и мембрана

473 какие элементы показывают 7 и 8 в ниприведенной схеме манометра?



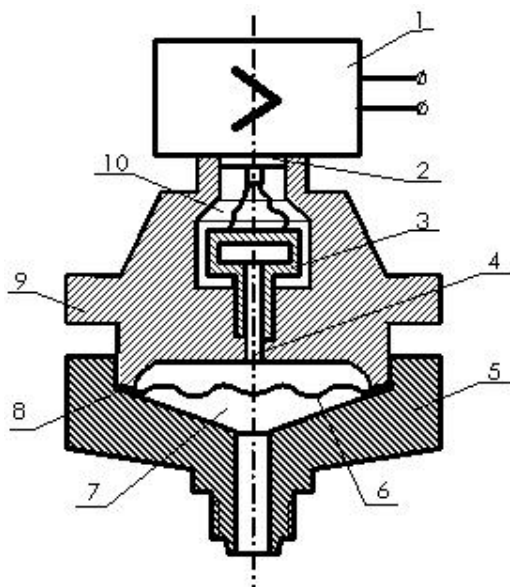
- мембрана и корпус
- нижняя камера и уплотнитель
- камера и мембрана
- внутренняя часть мембраны и измерительный блок
- мембрана и измерительный блок

474 какие элементы показывают 1 и 4 в ниприведенной схеме манометра?



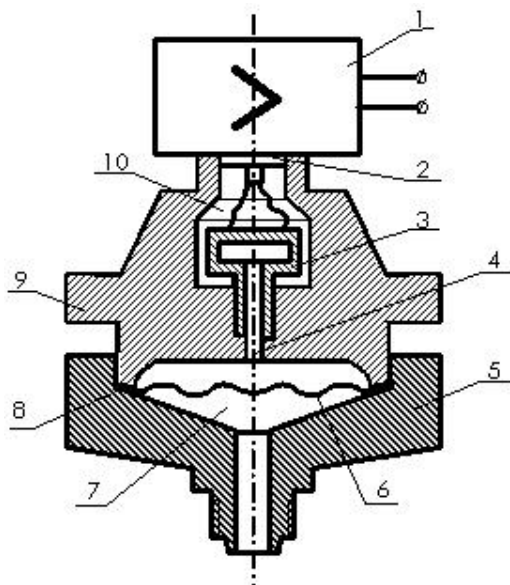
- измерительный блок и внутренняя часть тензопередатчика типа мембран
- внутренняя часть мембраны и измерительный блок
- мембрана и корпус
- мембрана и измерительный блок
- камера и мембрана

475 какие элементы показывают 1 и 3 в ниприведенной схеме манометра?



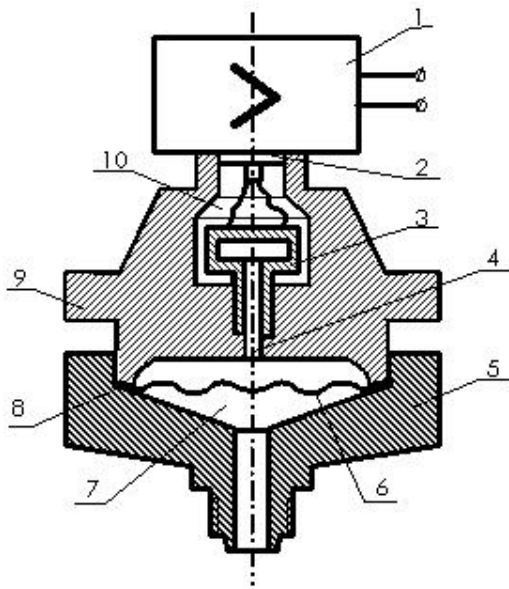
- измерительный блок и тензопередатчик типа мембран
- внутренняя часть мембраны и измерительный блок
- мембрана и корпус
- мембрана и измерительный блок
- камера и мембрана

476 какие элементы показывают 1 и 2 в приведенной схеме манометра?



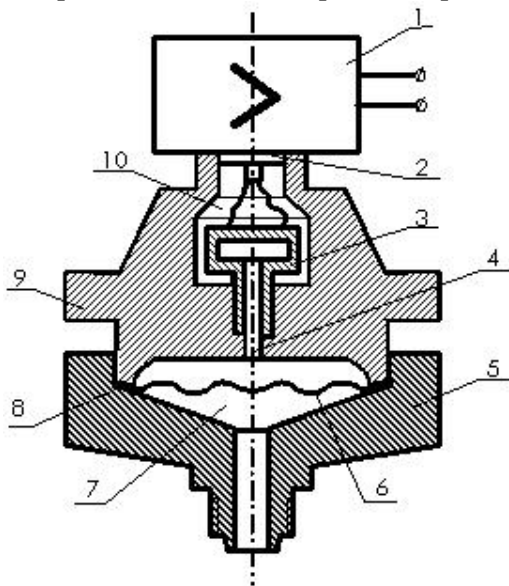
- измерительный блок и выход
- внутренняя часть мембраны и измерительный блок
- мембрана и корпус
- мембрана и измерительный блок
- камера и мембрана

477 какие элементы показывают 1 и 5 в приведенной схеме манометра?



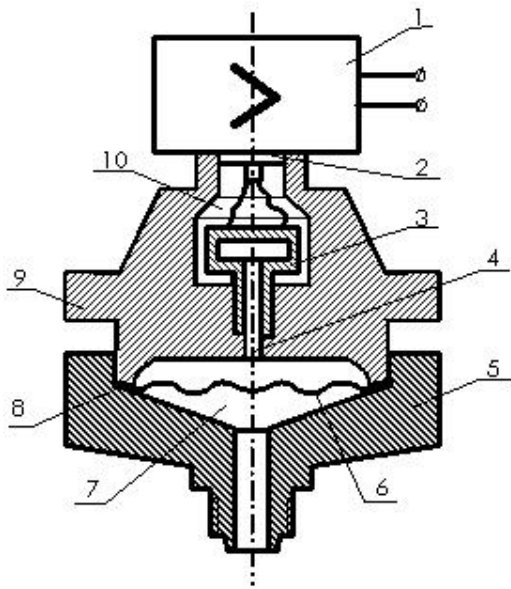
- измерительный блок и нижняя часть корпуса
- внутренняя часть мембраны и измерительный блок
- мембрана и корпус
- мембрана и измерительный блок
- камера и мембрана

478 разделительный мембран в не приведенной схеме манометра.....



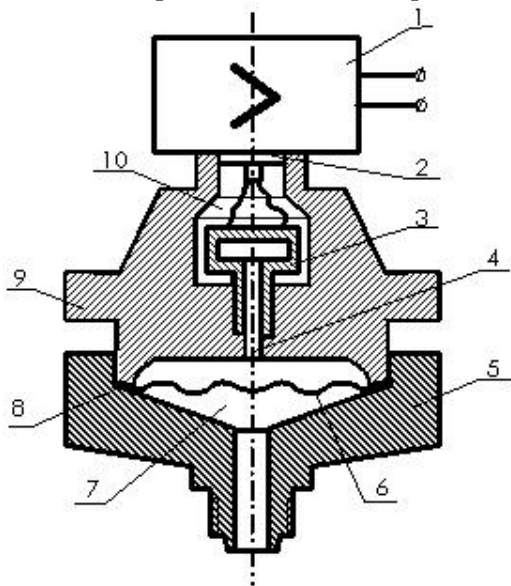
- 5
- 3
- 2
- 6
- 4

479 внутренняя часть тензопередатчика типа мембран в не приведенной схеме манометра.....



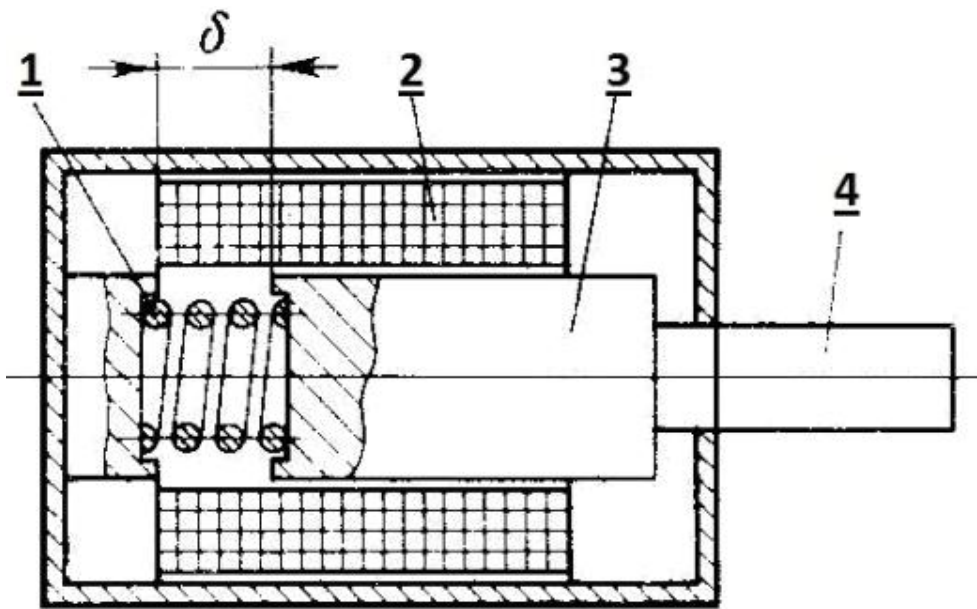
- 5
- 3
- 2
- 1
- 4

480 тензопередатчик типа мембран в нижеприведенной схеме манометра.....



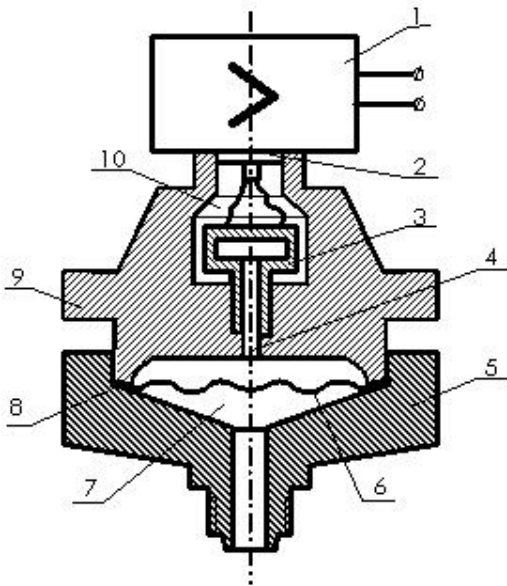
- 5
- 3
- 2
- 1
- 4

481 какой цифрой обозначена обмотка в нижеприведенной схеме электромагнита?



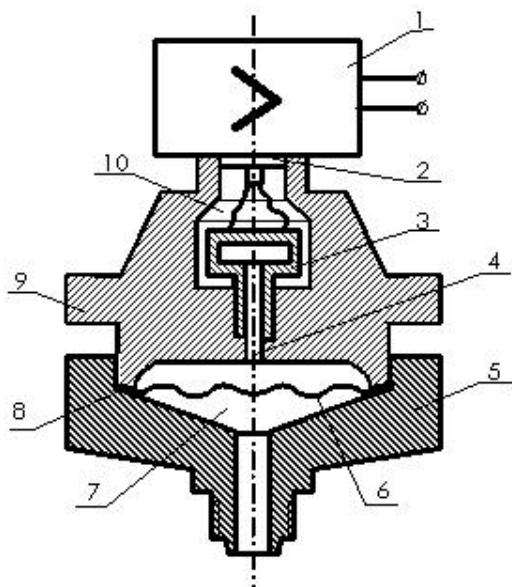
- 5
- 3
- 2
- 1
- 4

482 Нижняя часть корпуса в ниприведенной схеме манометра.....



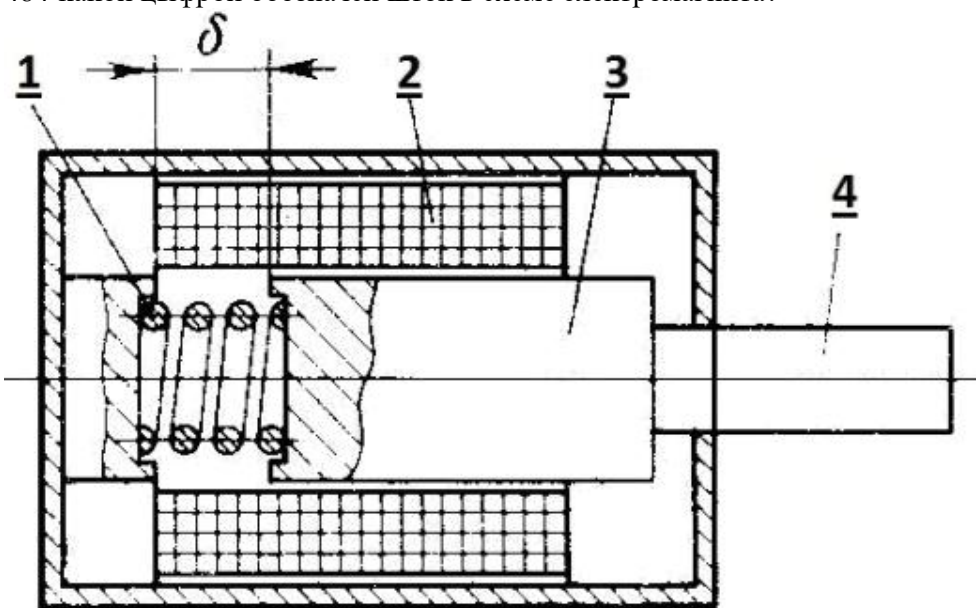
- 5
- 3
- 2
- 1
- 4

483 Измерительный блок в ниприведенной схеме манометра.....



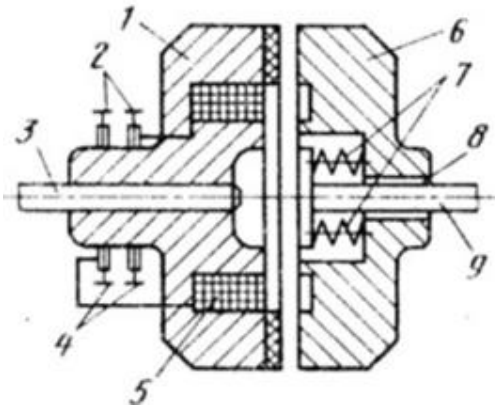
- 5
- 3
- 2
- 1
- 4

484 какой цифрой обозначен шток в схеме электромагнита?



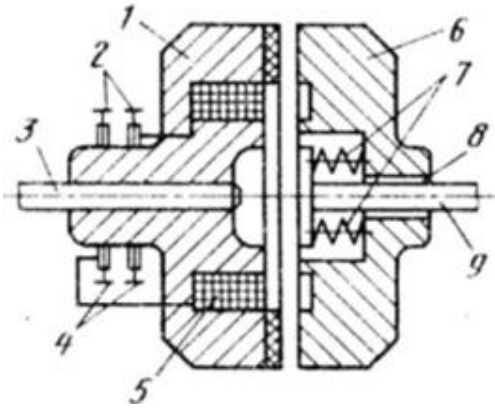
- 7
- 3
- 2
- 1
- 4

485 какой цифрой обозначен возвращающая стрела в схеме электромагнита?



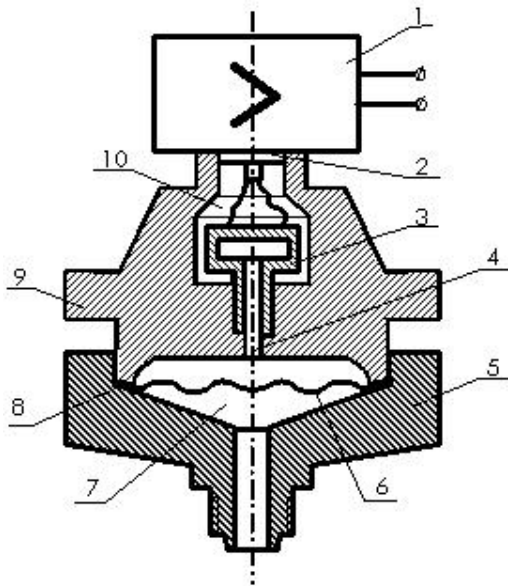
- 4
- 3
- 2
- 1
- 6

486 3 и 9 в схеме фрикционной муфты.....



- вал и шлис
- замыкающая полмуфта и кольцо
- валы
- стрела и замыкающая полмуфта
- стрела и кольцо

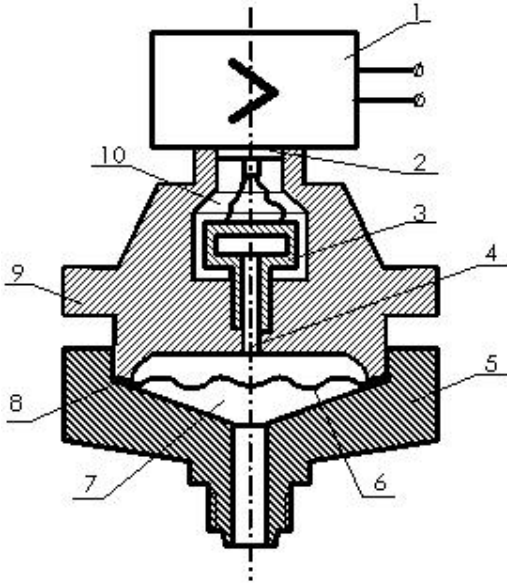
487 корпус в ниприведенной схеме манометра.....



- 5
- 3
- 2

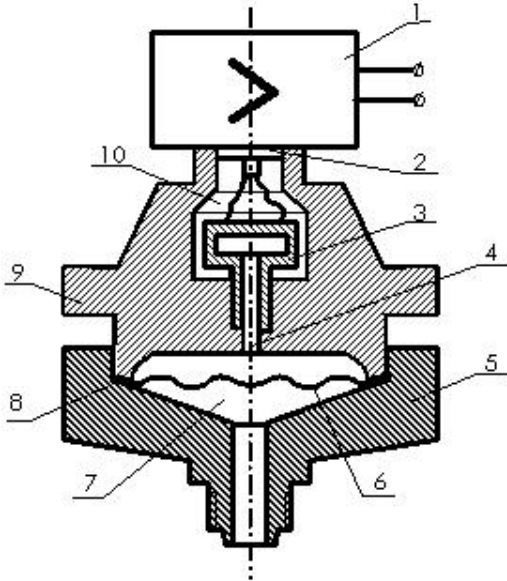
- 9
- 4

488 Уплотнитель в ниприведенной схеме манометра.....



- 5
- 3
- 2
- 8
- 4

489 Нижняя камера в ниприведенной схеме манометра.....



- 5
- 1
- 2
- 7
- 4

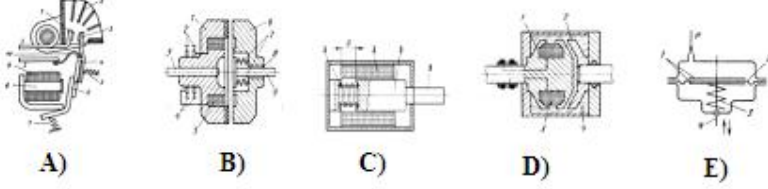
490 С помощью каких из нижеприведенных можно ввести руками задание? 1.кнопки 2. тумблеры 3. клавиатура .

- только 2
- 1 и 2
- только 3
- 1, 2, 3
- 1 и 3

491 какие из ниже приведенных относятся к средствам наблюдения? 1. Ситуация; 2. Скорость; 3. Давление; 4. Сила; 5. Температура.

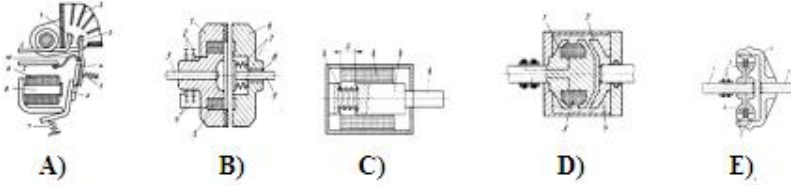
- 1 и 2
 1, 2, 3, 4, 5
 2 и 5
 3 и 5
 1 и 3

492 какая из нижеприведенных схем относится к схеме гидро и пневмо мембраны?



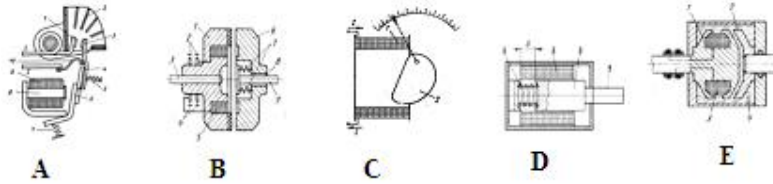
- B
 A
 E
 D
 C

493 какая из нижеприведенных схем относится к схеме муфты скольжения?



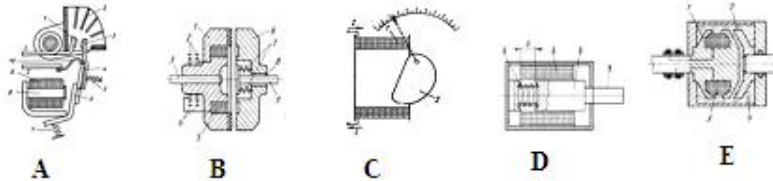
- A
 E
 D
 C
 B

494 какая из нижеприведенных схем относится к схеме муфты с железным порошком?



- B
 E
 D
 C
 A

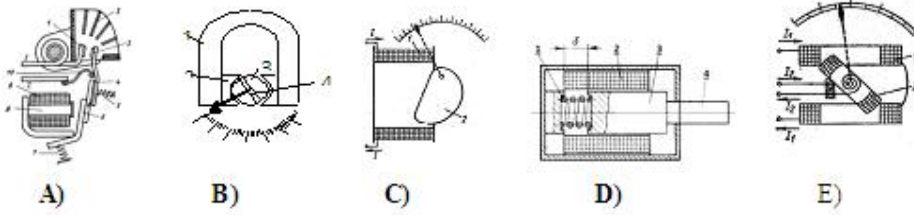
495 какая из нижеприведенных схем относится к схеме фрикционной муфты?



- A
 E
 D
 C

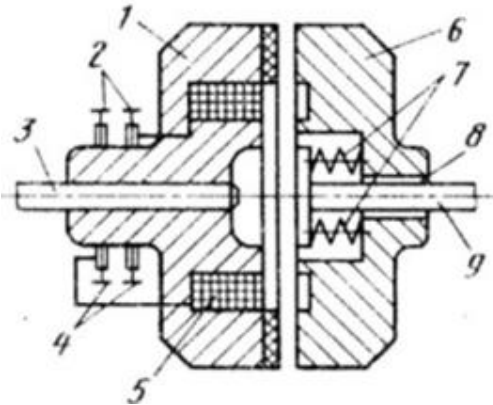
В

496 какая из нижеприведенных схем относится к схеме электромагнита



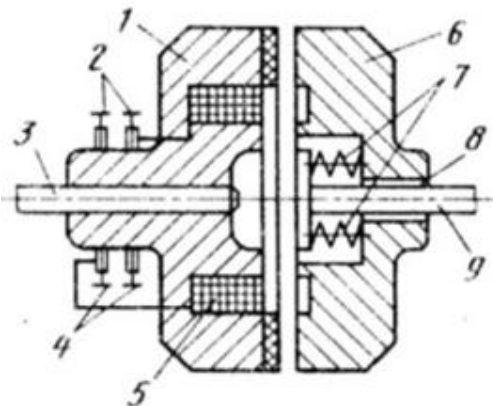
E
 C
 B
 A
 D

497 8 и 9 в схеме фрикционной муфты.....



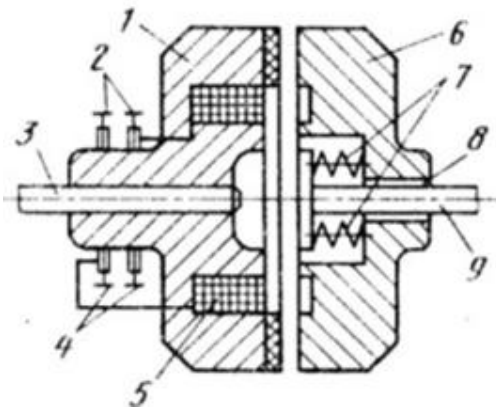
стрела и кольцо
 шлис и вал
 стрела и замыкающая полмуфта
 вал и шлис
 замыкающая полмуфта и кольцо

498 7 и 9 в схеме фрикционной муфты.....



стрела и кольцо
 пружина и вал
 стрела и замыкающая полмуфта
 вал и шлис
 замыкающая полмуфта и кольцо

499 7 и 8 в схеме фрикционной муфты.....



- стрела и кольцо
- пружина и шлис
- стрела и замыкающая полмуфта
- вал и шлис
- замыкающая полмуфта и кольцо

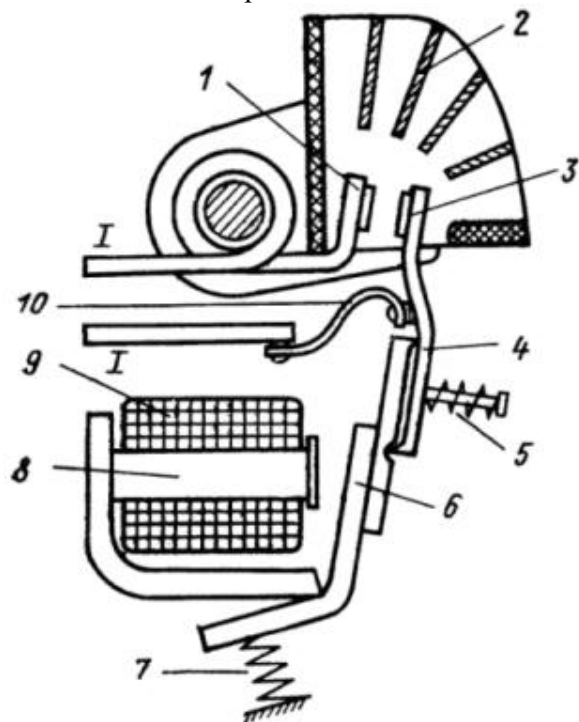
500 С какими из нижеприведенных нельзя ввести данные в ручную? 1. Тумблеры 2. контакторы 3. вибробункеры

- 1, 2, 3
- 1 и 3
- только 1
- 2 и 3
- только 3

501 С какими из нижеприведенных нельзя ввести данные в ручную? 1. контакторы 2. Тумблеры 3. вибробункеры

- можно ввести со всеми
- 1 и 3
- только 2
- 1 и 2
- только 1

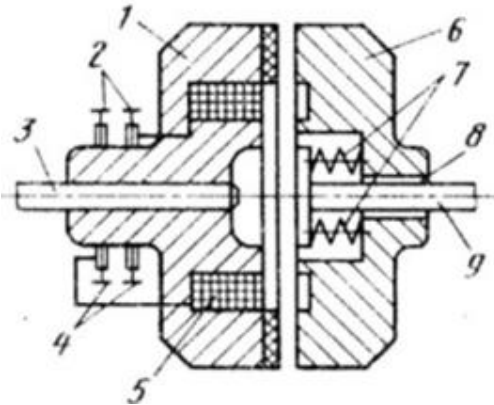
502 1 и 10 в нижеприведенной схеме контакторов постоянного тока



- стрела и рука
- рука в якорь

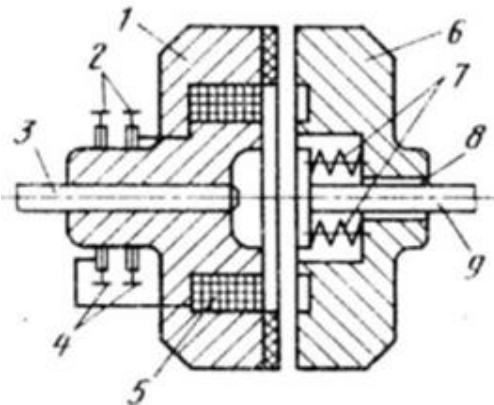
- подвижный контакт и система пожаротушения дуги
- подвижной и неподвижной контакт
- неподвижный контакт и гибкая медная лента

503 Что значит 3 на нижеприведенном рисунке рисунке?



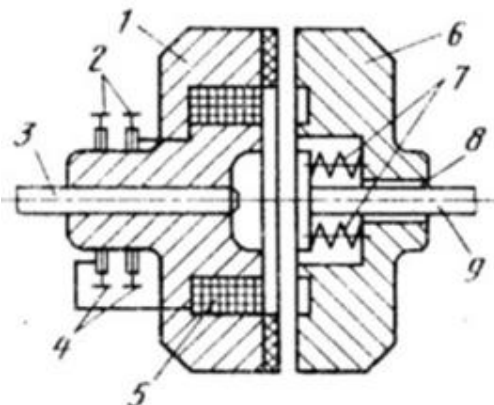
- обмотка
- ведущая муфта
- вал
- замыкающая полмуфта
- кольцо

504 Что значит 6 на нижеприведенном рисунке рисунке?



- обмотка
- ведущая муфта
- вал
- замыкающая полмуфта
- кольцо

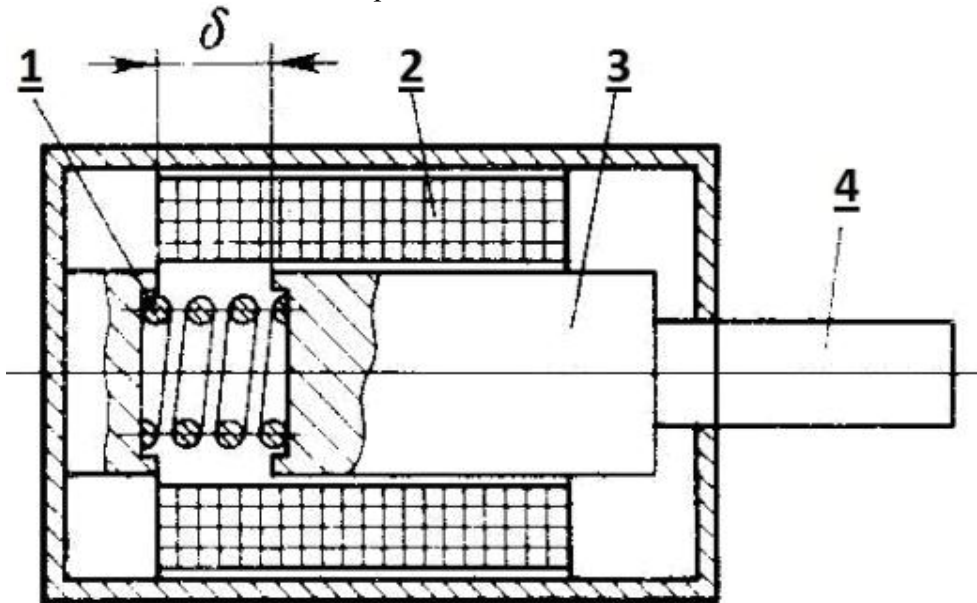
505 Что значит 1 на нижеприведенном рисунке рисунке?



- обмотка
- ведущая муфта
- вал
- замыкающая полмуфта

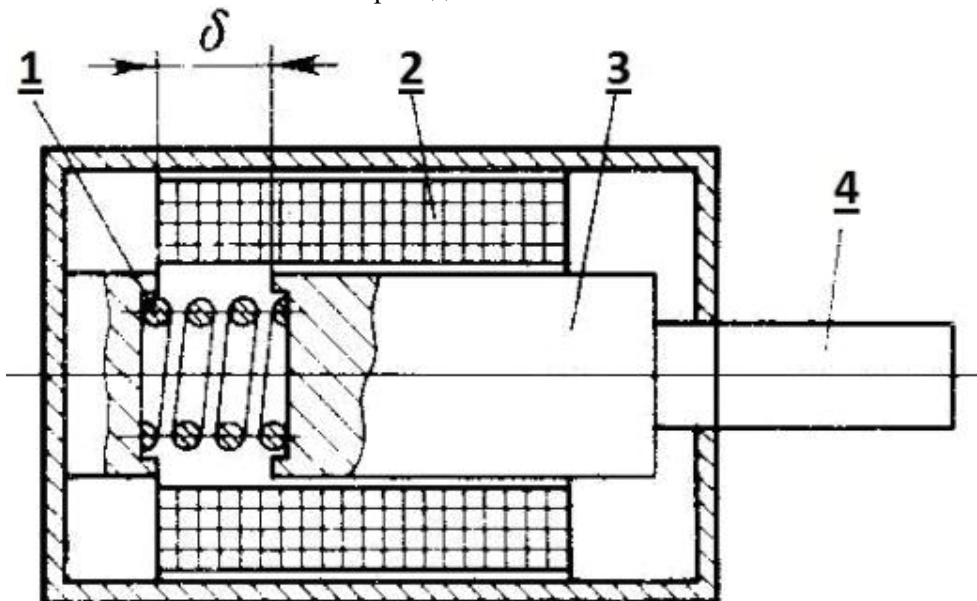
КОЛЬЦО

506 Что означает 2 на нижеприведенной схеме?



- возвращающая стрела
- шток
- неподвижный контакт
- шарнировидная рука
- обмотка

507 Что означает 1 на нижеприведенной схеме?

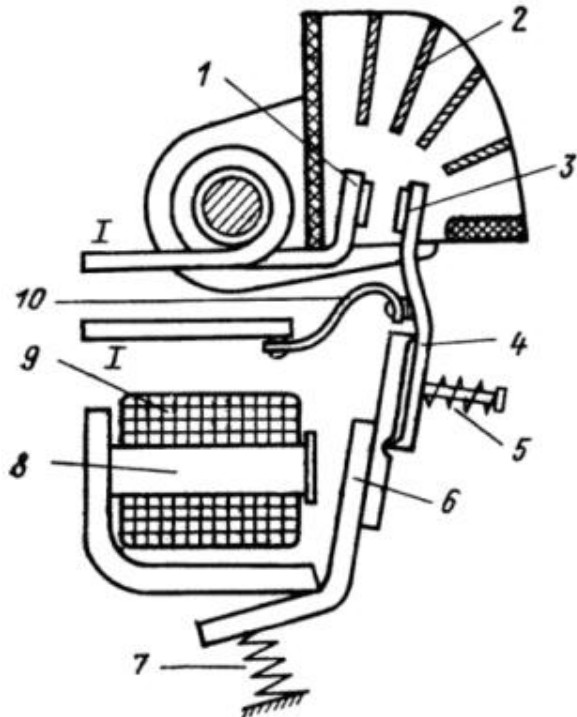


- возвращающая стрела
- шток
- неподвижный контакт
- шарнировидная рука
- обмотка

508 Что означает 4 на нижеприведенной схеме?

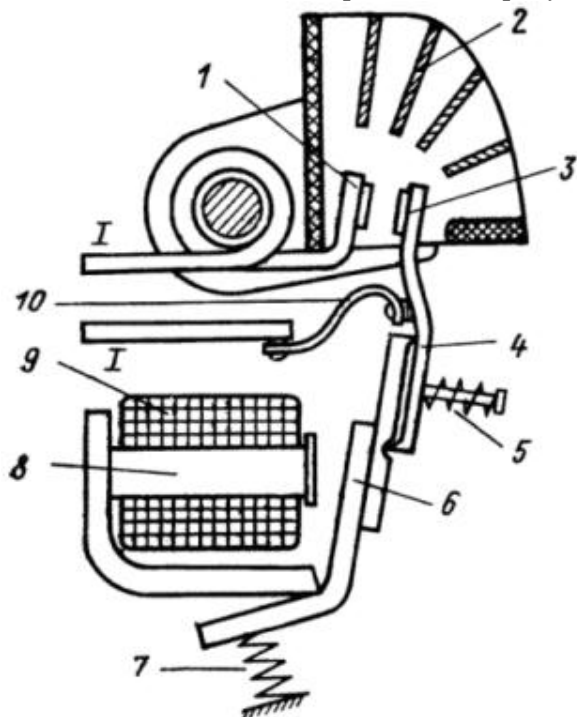
- возвращающая стрела
- шток
- неподвижный контакт
- шарнировидная рука
- обмотка

509 Что значит 4 на нижеприведенном рисунке?



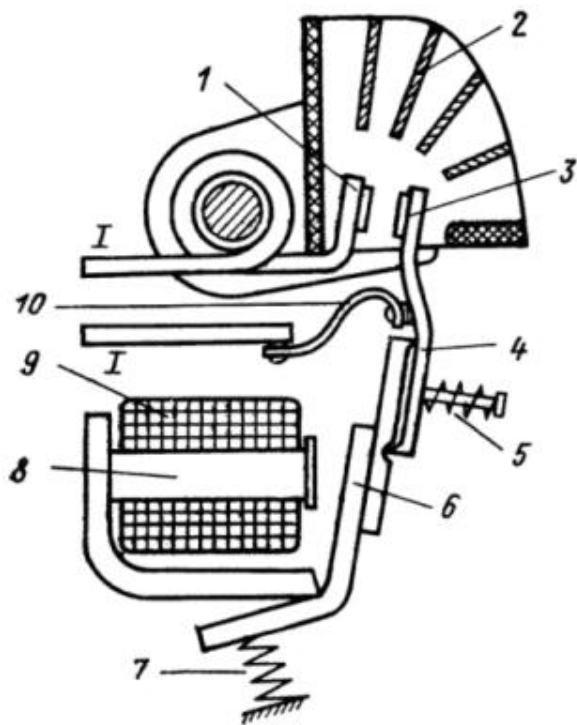
- возвращающая стрела
- ядро
- неподвижный контакт
- рука шарнирного соединения
- обмотка

510 Что значит 9 на нижеприведенном рисунке?



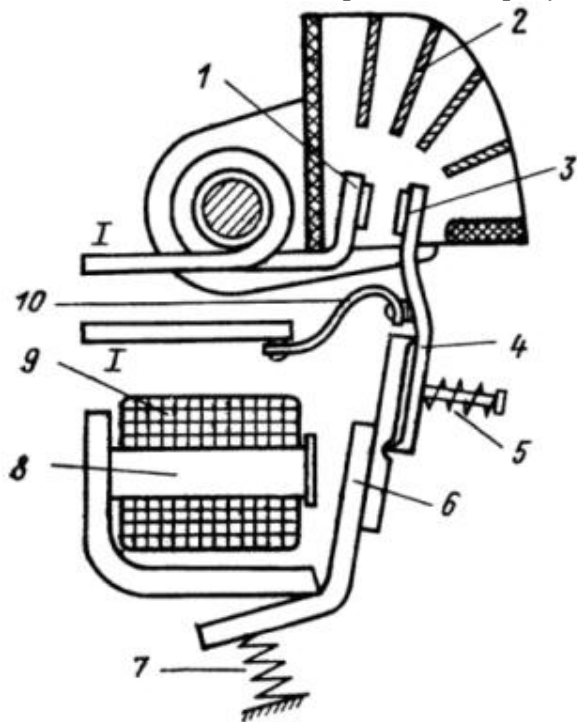
- возвращающая стрела
- ядро
- неподвижный контакт
- подвижный контакт
- обмотка

511 Что значит 7 на нижеприведенном рисунке?



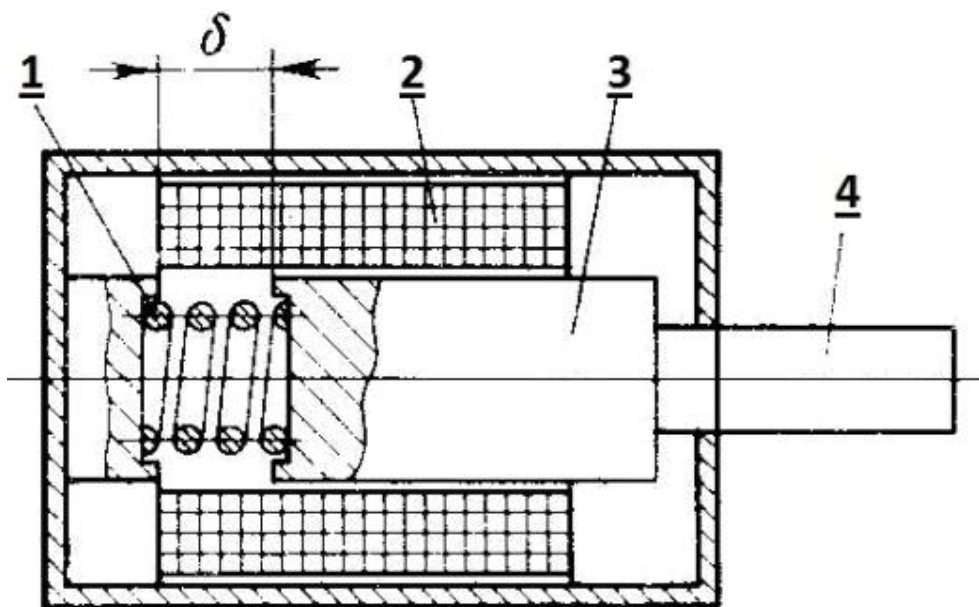
- обмотка
- возвращающая стрела
- подвижный контакт
- неподвижный контакт
- ядро

512 Что значит 1 на нижеприведенном рисунке?



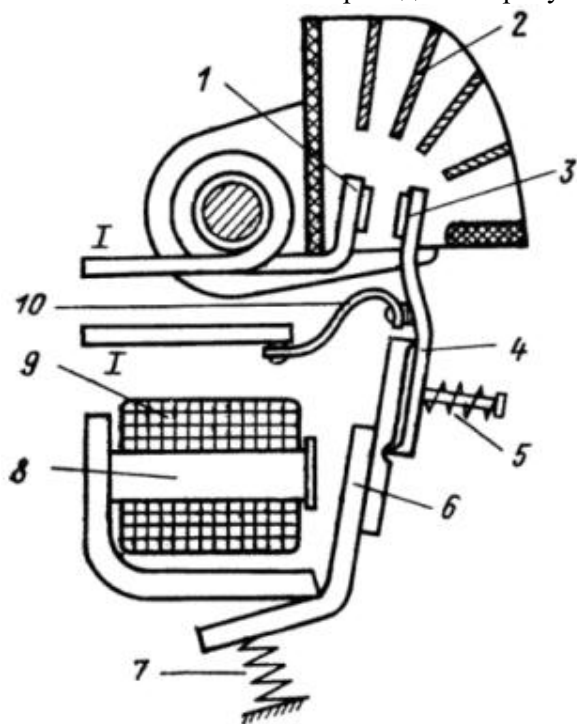
- неподвижный контакт
- возвращающая стрела
- обмотка
- ядро
- подвижный контакт

513 Что означает 3 на нижеприведенной схеме?



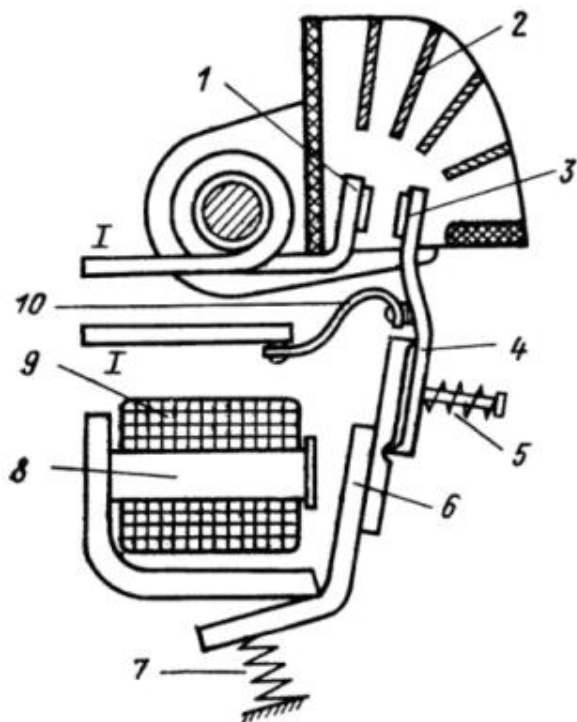
- возвращающая стрела
- обмотка
- шарнировидная рука
- неподвижный контакт
- шток

514 Что значит 5 на нижеприведенном рисунке?



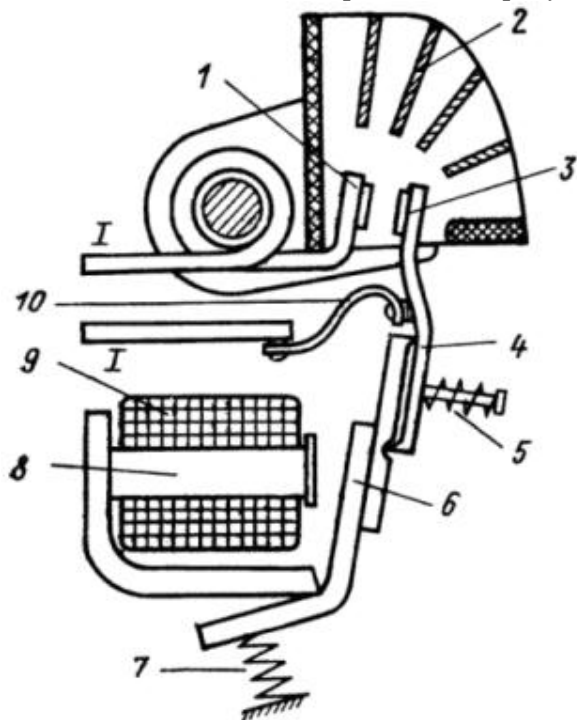
- возвращающая стрела
- подвижный контакт
- стрела
- ядро
- обмотка

515 Что значит 3 на нижеприведенном рисунке?



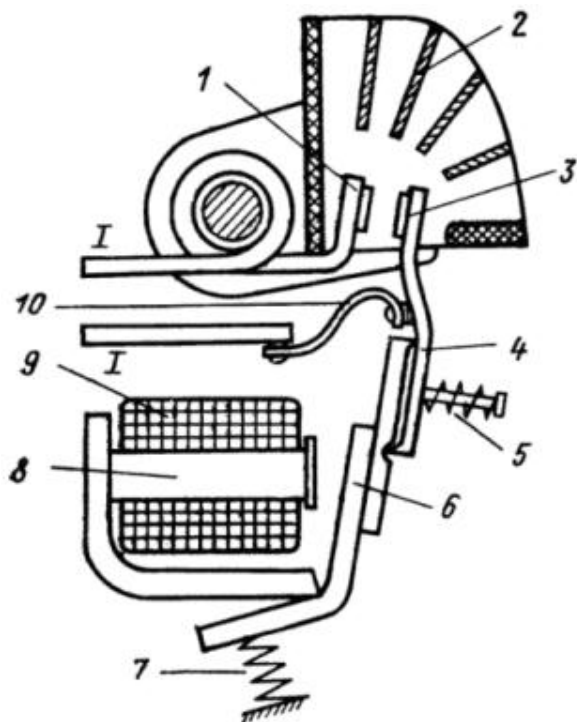
- неподвижный контакт
- подвижный контакт
- возвращающая стрела
- обмотка
- ядро

516 Что значит 8 на нижеприведенном рисунке?



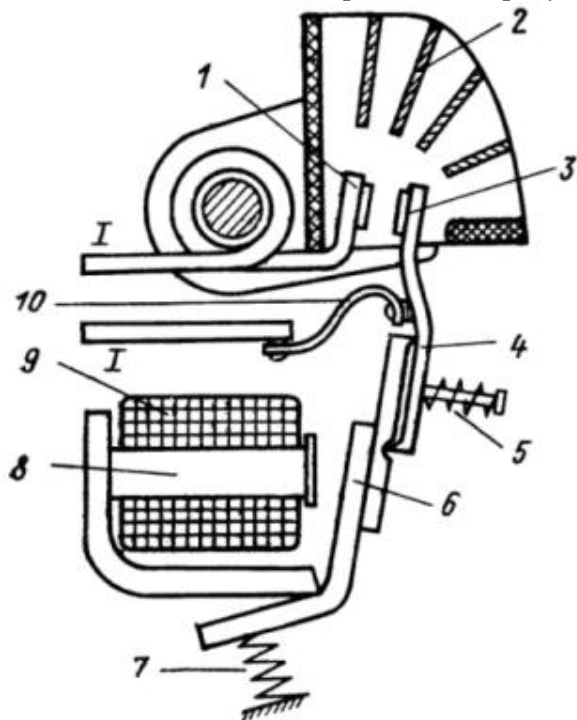
- возвращающая стрела
- подвижный контакт
- неподвижный контакт
- ядро
- обмотка

517 Что значит 2 на нижеприведенном рисунке?



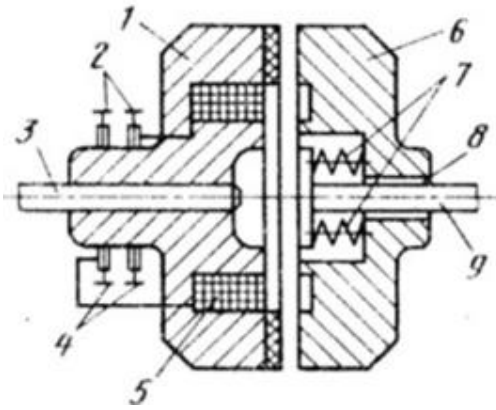
- возвращающая стрела
- подвижный контакт
- Система пожаротушения дуги
- ядро
- обмотка

518 Что значит 6 на нижеприведенном рисунке?



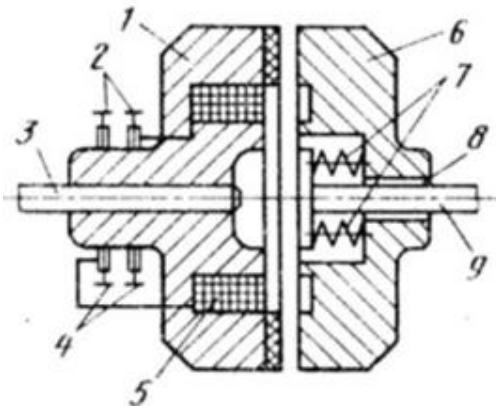
- возвращающая стрела
- подвижный контакт
- якорь
- ядро
- обмотка

519 5 и 8 в схеме фрикционной муфты.....



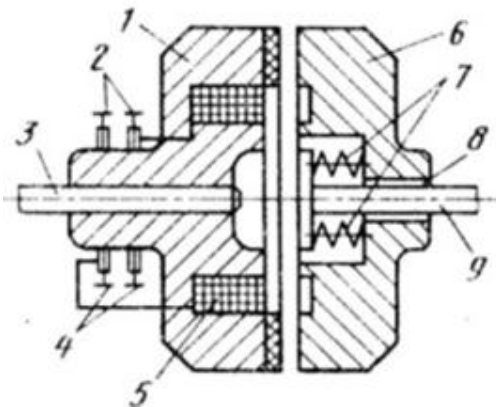
- обмотка и шлис
- вал и шлис
- стрела и кольцо
- замыкающая полмуфта и кольцо
- стрела и замыкающая полмуфта

520 5 и 7 в схеме фрикционной муфты.....



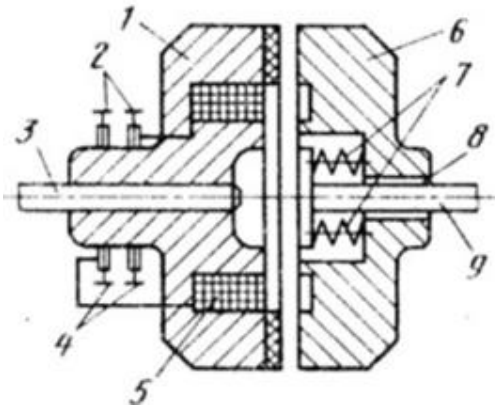
- стрела и кольцо
- обмотка и пружина
- стрела и замыкающая полмуфта
- вал и шлис
- замыкающая полмуфта и кольцо

521 5 и 6 в схеме фрикционной муфты.....



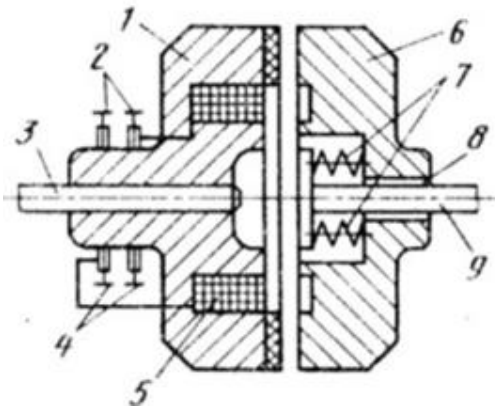
- стрела и кольцо
- обмотка и замыкающая полмуфта
- стрела и замыкающая полмуфта
- вал и шлис
- замыкающая полмуфта и кольцо

522 4 и 7 в схеме фрикционной муфты.....



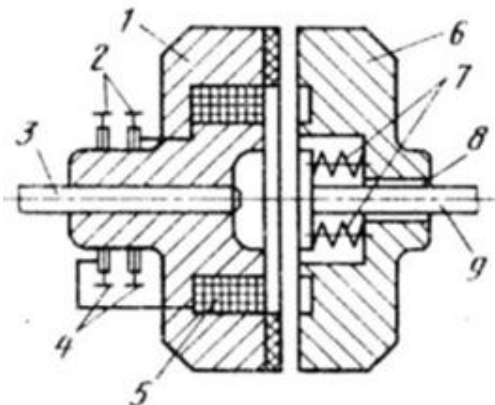
- стрела и кольцо
- кольцо и стрела
- стрела и замыкающая полмуфта
- вал и шлис
- замыкающая полмуфта и кольцо

523 2 и 3 в схеме фрикционной муфты.....



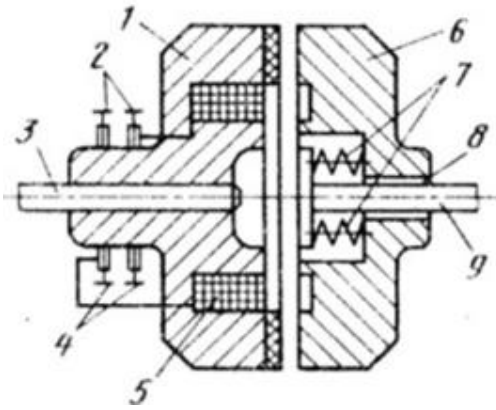
- стрела и кольцо
- щетка и вал
- стрела и замыкающая полмуфта
- вал и шлис
- замыкающая полмуфта и кольцо

524 3 и 8 в схеме фрикционной муфты.....



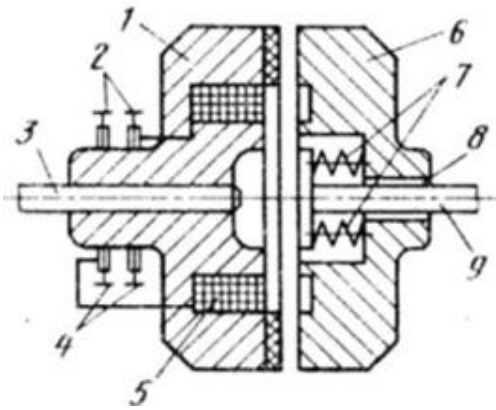
- стрела и кольцо
- щетка и кольцо
- стрела и замыкающая полмуфта
- вал и шлис
- замыкающая полмуфта и кольцо

525 4 и 6 в схеме фрикционной муфты.....



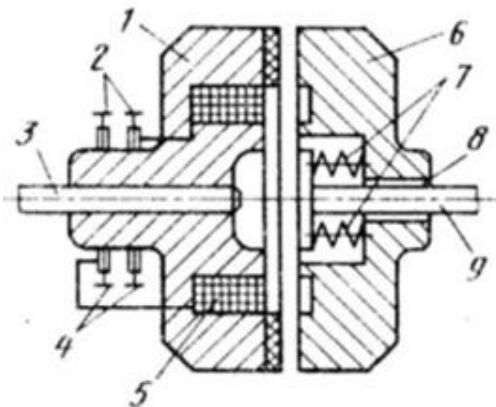
- стрела и кольцо
- замыкающая полмуфта и вал
- стрела и замыкающая полмуфта
- вал и шлис
- кольцо и замыкающая полмуфта

526 4 и 5 в схеме фрикционной муфты.....



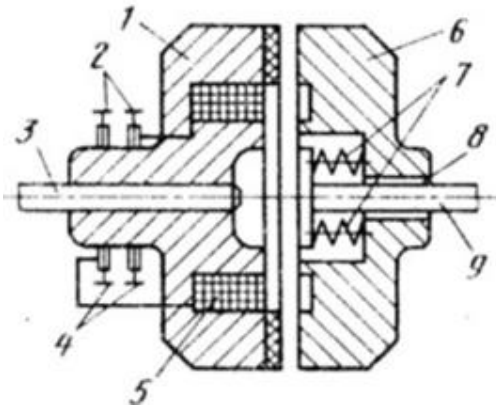
- кольцо и обмотка
- вал и шлис
- стрела и кольцо
- замыкающая полмуфта и кольцо
- стрела и замыкающая полмуфта

527 4 и 8 в схеме фрикционной муфты.....



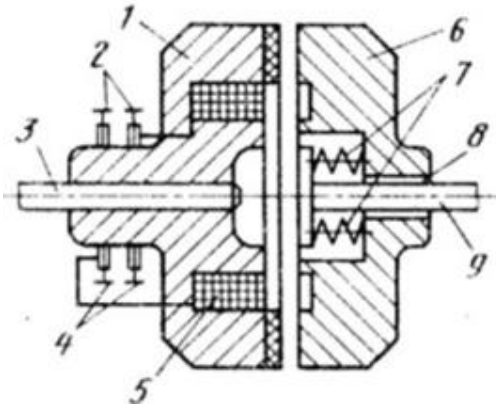
- стрела и кольцо
- кольцо и шлис
- стрела и замыкающая полмуфта
- вал и шлис
- замыкающая полмуфта и кольцо

528 1 и 7 в схеме фрикционной муфты.....



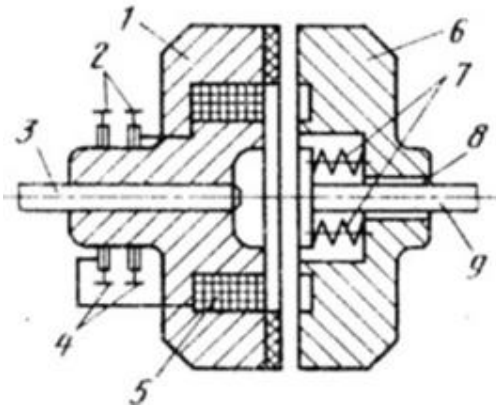
- стрела и кольцо
- ведущая полмуфта и стрела
- стрела и замыкающая полмуфта
- вал и шлис
- замыкающая полмуфта и кольцо

529 6 и 7 в схеме фрикционной муфты.....



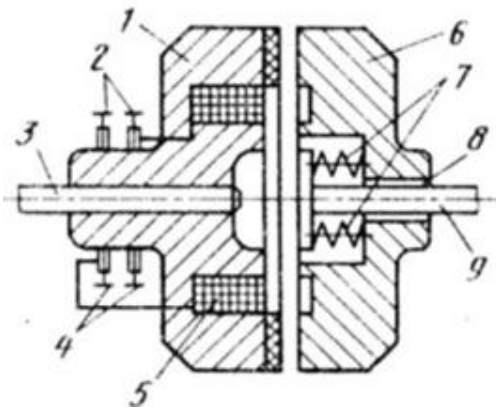
- стрела и кольцо
- замыкающая полмуфта и пружина
- стрела и замыкающая полмуфта
- вал и шлис
- замыкающая полмуфта и кольцо

530 1 и 5 в схеме фрикционной муфты.....



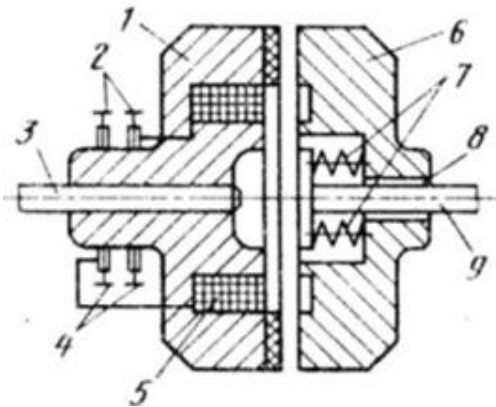
- стрела и кольцо
- ведущая полмуфта и обмотка
- стрела и замыкающая полмуфта
- вал и шлис
- замыкающая полмуфта и кольцо

531 1 и 4 в схеме фрикционной муфты.....



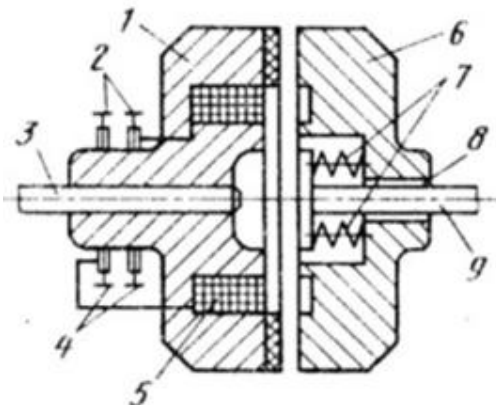
- стрела и кольцо
- ведущая полмуфта и кольцо
- стрела и замыкающая полмуфта
- вал и шлис
- замыкающая полмуфта и кольцо

532 2 и 7 в схеме фрикционной муфты.....



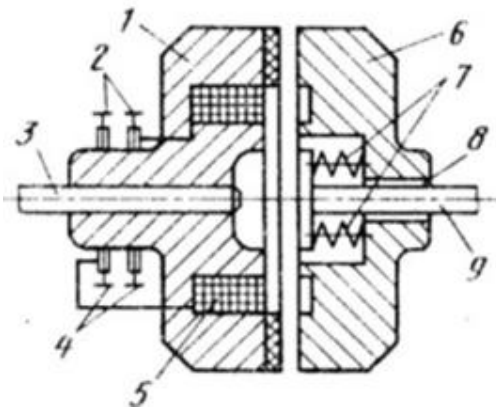
- стрела и замыкающая полмуфта
- стрела и кольцо
- замыкающая полмуфта и кольцо
- щетка и кольцо
- вал и шлис

533 2 и 6 в схеме фрикционной муфты.....



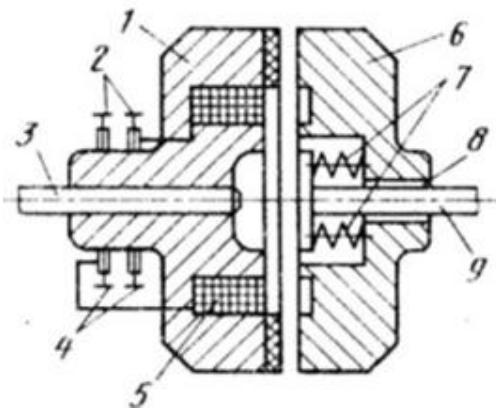
- стрела и кольцо
- щетка и замыкающая полмуфта
- стрела и замыкающая полмуфта
- вал и шлис
- замыкающая полмуфта и кольцо

534 2 и 5 в схеме фрикционной муфты.....



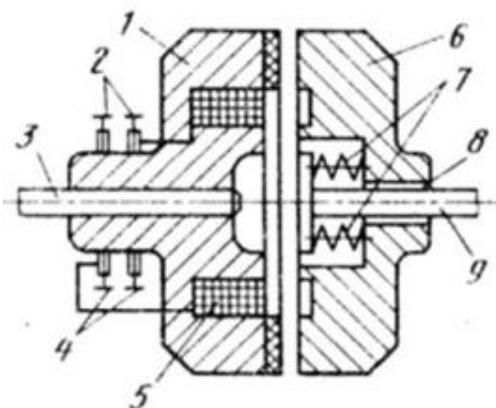
- стрела и кольцо
- щетка и обмотка
- стрела и замыкающая полмуфта
- вал и шлис
- замыкающая полмуфта и кольцо

535 5 и 9 в схеме фрикционной муфты.....



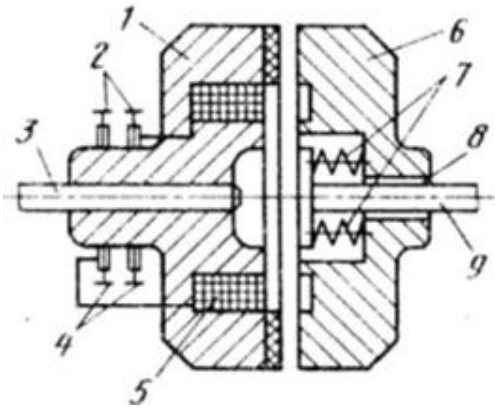
- стрела и кольцо
- обмотка и и вал
- стрела и замыкающая полмуфта
- вал и шлис
- замыкающая полмуфта и кольцо

536 3 и 7 в схеме фрикционной муфты.....



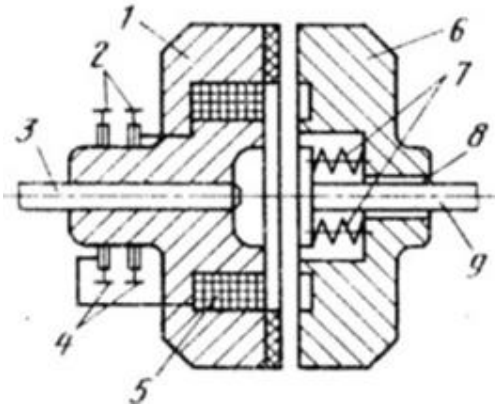
- стрела и кольцо
- вал и стрела
- стрела и замыкающая полмуфта
- вал и шлис
- замыкающая полмуфта и кольцо

537 3 и 6 в схеме фрикционной муфты.....



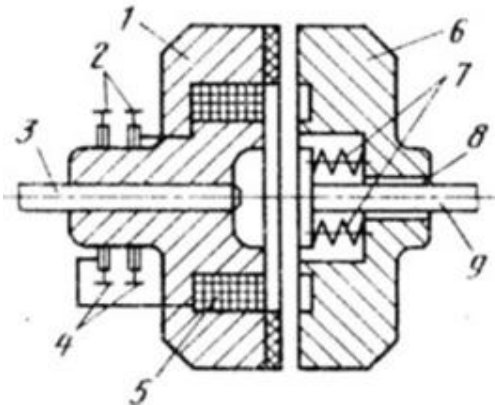
- стрела и кольцо
- щетка и кольцо
- вал и замыкающая муфта
- вал и шлис
- замыкающая полмуфта и кольцо

538 3 и 5 в схеме фрикционной муфты.....



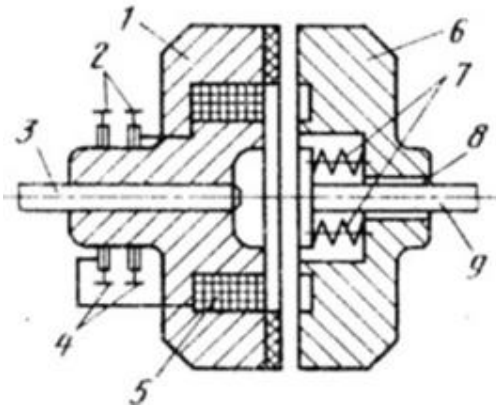
- стрела и кольцо
- вал и обмотка
- стрела и замыкающая полмуфта
- вал и шлис
- замыкающая полмуфта и кольцо

539 3 и 4 в схеме фрикционной муфты.....



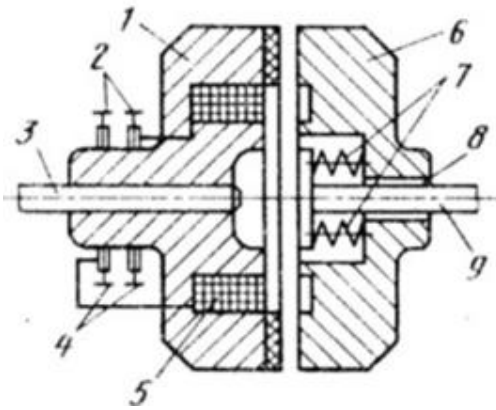
- стрела и замыкающая полмуфта
- стрела и кольцо
- замыкающая полмуфта и кольцо
- вал и кольцо
- вал и шлис

540 1 и 2 в схеме фрикционной муфты.....



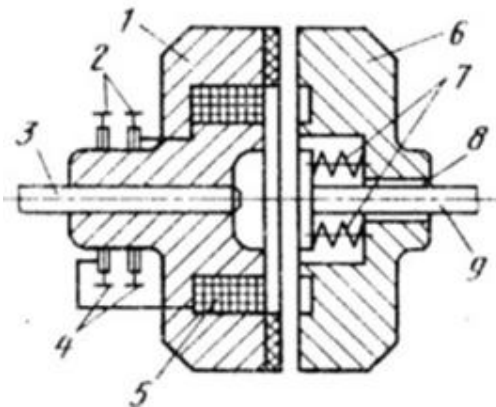
- стрела и кольцо
- щетка и кольцо
- стрела и замыкающая полмуфта
- вал и шлис
- ведущая полмуфта и щетка

541 4 и 9 в схеме фрикционной муфты.....



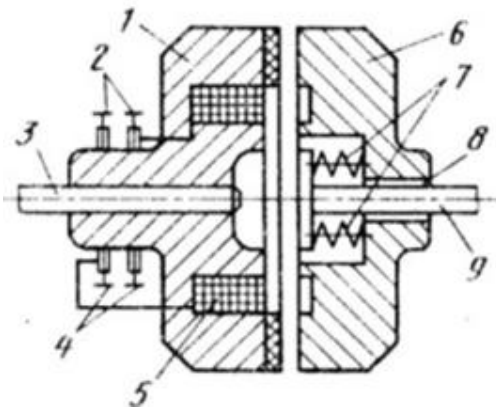
- стрела и кольцо
- кольцо и вал
- стрела и замыкающая полмуфта
- вал и шлис
- замыкающая полмуфта и кольцо

542 6 и 9 в схеме фрикционной муфты.....



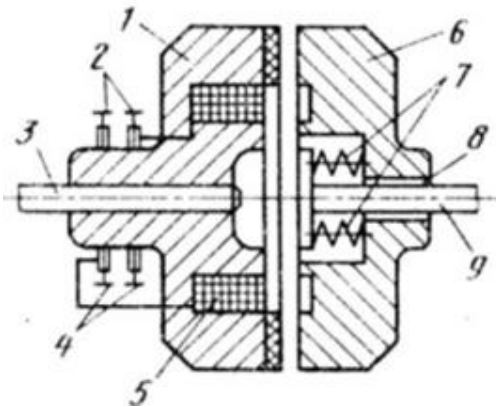
- стрела и кольцо
- замыкающая полмуфта и вал
- стрела и замыкающая полмуфта
- вал и шлис
- кольца

543 1 и 3 в схеме фрикционной муфты.....



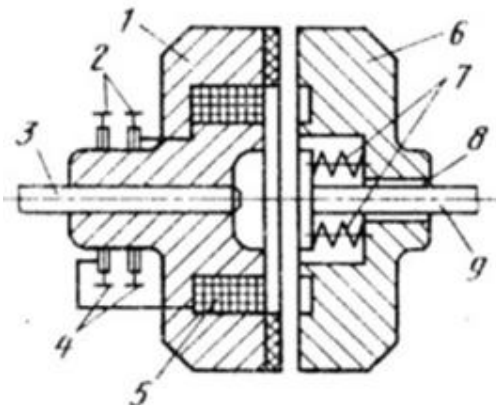
- стрела и кольцо
- ведущая полмуфта и вал
- стрела и замыкающая полмуфта
- вал и шлис
- замыкающая полмуфта и кольцо

544 6 и 8 в схеме фрикционной муфты.....



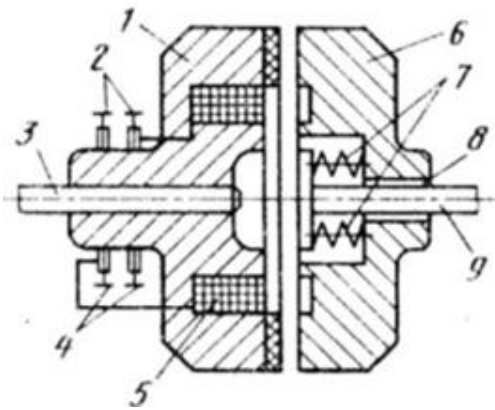
- стрела и кольцо
- замыкающая полмуфта и шлис
- стрела и замыкающая полмуфта
- вал и шлис
- вал и кольцо

545 1 и 6 в схеме фрикционной муфты.....



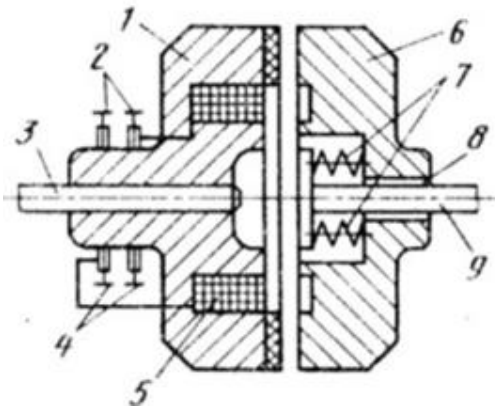
- вал и шлис
- замыкающая полмуфта и кольцо
- ведущая и замыкающая полмуфты
- стрела и замыкающая полмуфта
- стрела и кольцо

546 2 и 9 в схеме фрикционной муфты.....



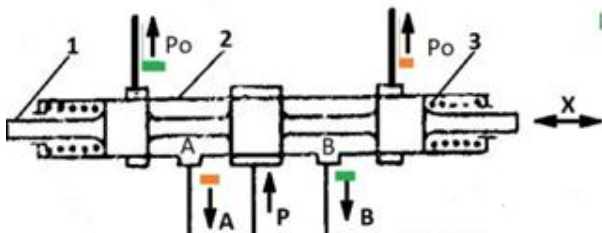
- стрела и кольцо
- щетка и вал
- стрела и замыкающая полмуфта
- вал и шлиз
- замыкающая полмуфта и щетка

547 2 и 4 в схеме фрикционной муфты.....



- стрела и кольцо
- щетка и кольцо
- стрела и замыкающая полмуфта
- вал и шлиз
- замыкающая полмуфта и кольцо

548 Укажите название нижеприведенной схемы?

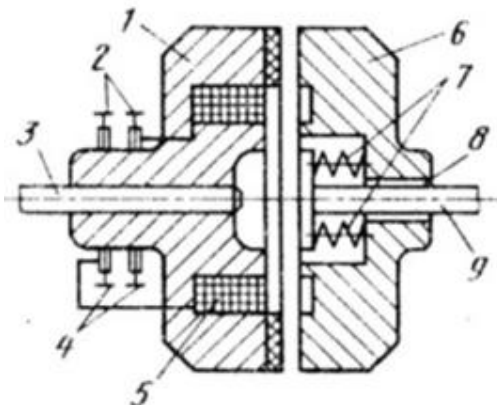


- схема гидравлического золотника
- Схема простого пневмо-диска
- Схема гидро-пневмо мембраны
- Схема гидро-пневмо цилиндра
- Схема простого гидро-диска

549 Сколько видов дисков у выходные параметров?

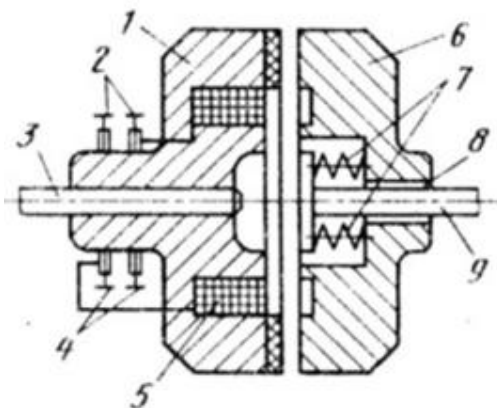
- 2
- 5
- 4
- 3
- 7

550 Что показывает 8 на нижеприведенном рисунке?



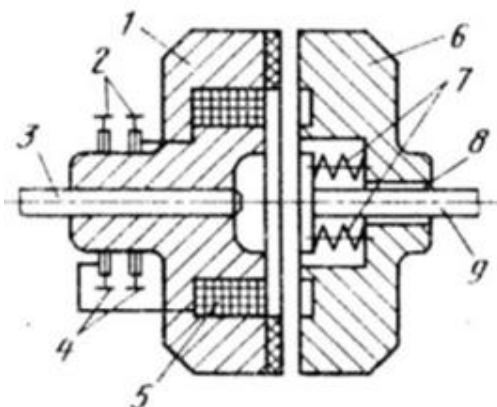
- обмотка
- ведущая муфта
- щетка
- замыкающая полмуфта
- шлиз

551 Что значит 2 на нижеприведенном рисунке рисунке?



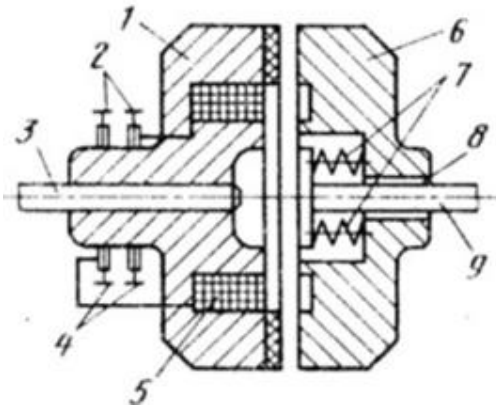
- обмотка
- ведущая муфта
- щетка
- замыкающая полмуфта
- кольцо

552 Что значит 4 на нижеприведенном рисунке рисунке?



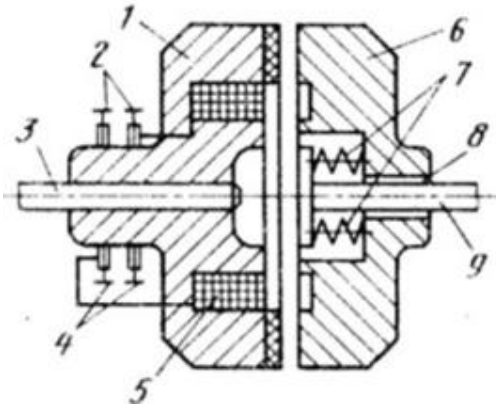
- обмотка
- ведущая муфта
- вал
- замыкающая полмуфта
- кольцо

553 Что значит 5 на нижеприведенном рисунке рисунке?



- обмотка
- ведущая муфта
- вал
- замыкающая полмуфта
- кольцо

554 Что значит 9 на нижеприведенном рисунке рисунке?



- обмотка
- ведущая муфта
- вал
- замыкающая полмуфта
- кольцо

555 Сколько типов имеют базовые логические элементы по реализации?

- 6
- 4
- 3
- 5
- 2

556 какие различные типы базовых логических элементов по реализации?

- нет правильного ответа
- все ответы верны
- резистив транзисторы логические (РТЛ)
- Диод-транзисторы логические (ДТЛ)
- транзистор-транзистор логические (ТТЛ)

557 как отмечается размещение рабочего положение электроизмерительных приборов под углом ?

- 70*
- 30%
- 49%
- Н
- 0

∠60°

558 как отмечается вертикальное размещение рабочего положение электроизмерительных приборов ?

- 56*
 ∠60°
 40%
 25~

559 Укажите этапы технологического развития интегральных схем?

- нет правильного ответа
 интегральных схемы выполнявшие основные логические функции
 Степень интегрирование до 500-10000 интегральные схемы.
 интегральных схемы выполнявшие основные логические функции и степень интегрирование до 500-10000 интегральные схемы.
 интегральных схемы выполнявшие еще больше основных логических функций(50до 500)

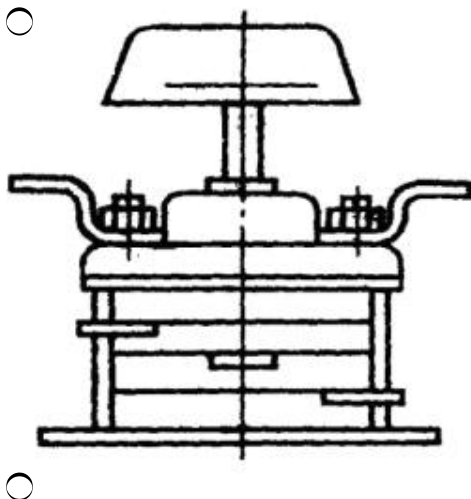
560 какой из следующих типов может быть бесконтактными сенсорными кнопками?

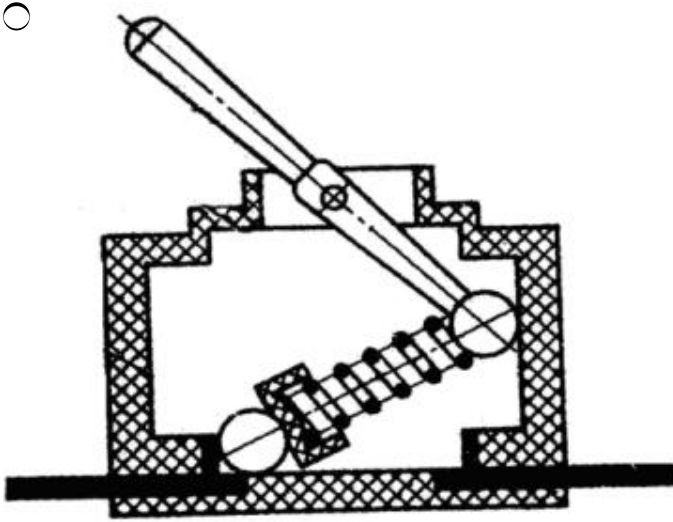
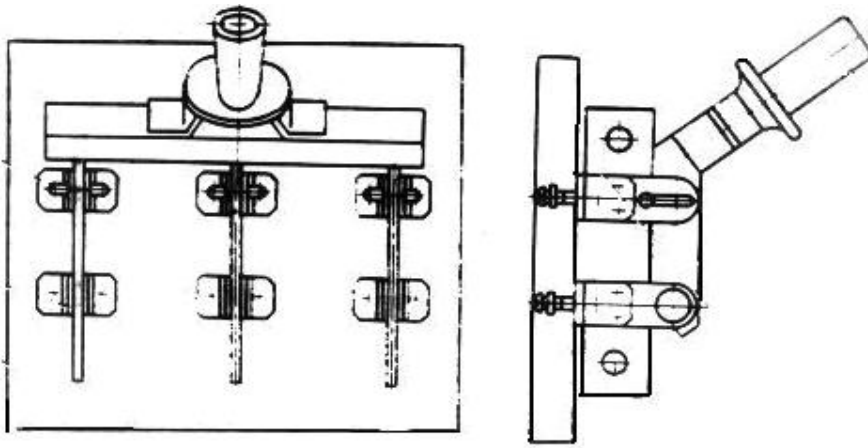
- мультипанели
 все ответы действительные
 панели с кнопкой
 микропанели
 мобильные и текстовые панели

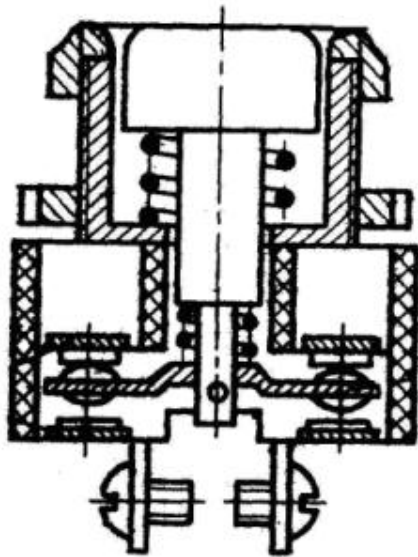
561 который из нижеуказанных входит в коммутативное устройство для выдавания информации вручную?

- рубильник
 входные ключи
 нет правильного ответа
 конвертированные преобразователи
 Все ответы верны

562 какая из схем - кнопка управления?







563 В скольких положениях может быть Тамблер?

- не более 10
- 5 или более
- Только 1 позиция
- от 0 до 7
- как правило, 3, но также может быть 2 позиции

564 В каком положении могут быть кнопки управления?

- нормально закрытые
- Нормально открытые
- не нормально закрытые
- нормально открытые и нормально закрытие
- Не нормально открытые

565 какое из следующих регулируемая величина?

- Заранее не известные воздействия
- воздействий, вызванные изменениями характеристиках объектов и сооружений
- воздействия не связанные от внешних причин
- физические параметры характеризующие режим работы регулируемого объекта
- воздействие времени в виде функции

566 которая из следующих автоматическая система контролирования ?

- контролирование процесса, без присутствия человека
- влияния на объект специального управляющего технического оборудования
- регулированные машины, приборы и оборудование
- режима работы для стабильного обслуживания с помощью технических установок или замены определенных законодательством
- единство регулятора с объектом

567 какое из следующих является автоматической системой регулирования?

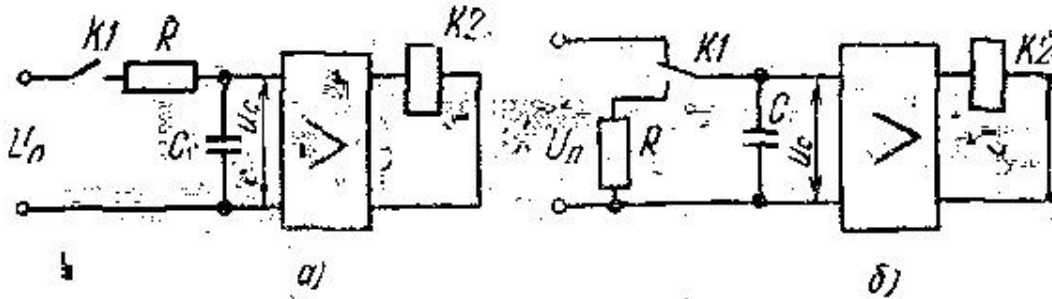
- контролирование процесса, без присутствия человека
- система состоит из регулируемого объекта и элементов управления, которые воздействуют на объект при изменении одной или нескольких регулируемых переменных
- регулированные машины, приборы и оборудование
- режима работы для устойчивого обслуживания с помощью технических установок или замены определенных законодательством
- единство регулятора с объектом

568 Объектом автоматического регулирования является одно из следующих?

- контролирование процесса, без присутствия человека

- влияния на объект специального управляющего технического оборудования
- регулированные машины, приборы и оборудование
- режима работы для устойчивого обслуживания с помощью технических установок или замены определенных законодательством
- единство регулятора с объектом

569 На каком основании работают реле времени ? 1) На основании активного сопротивления 2) На основании мощности электрического сигнала 3) На основе наполнения конденсатора



- 1
- 1,3
- 3
- 1,2
- 2,3

570 Электромагнитные реле переменного тока сколько раз в секунду принимает нулевое значение?

- 50
- 150
- 200
- 2000
- 100

571 Электромеханическое реле по принципу действия подразделяются на:

- все ответы правильные
- индукционные
- электродинамические
- электромагнитные и магнитоэлектрические
- электротермические

572 какое воздействие называют внешним возмущающим воздействием ?

- Заранее не известное воздействие
- воздействия, вызванные изменениями характеристик объектов и сооружений
- воздействия связанные с внешними причинами
- физические параметры характеризующие режим работы регулируемого объекта
- воздействие времени в виде данной функции

573 как называются контакты соприкасающиеся по линии?

- нет правильного ответа
- плоскостные
- точечные
- линейные
- магнитоуправляемые

574 как называются контакты соприкасающиеся по плоскости?

- нет правильного ответа
- плоскостные
- точечные
- линейные
- магнитоуправляемые

575 По начальному состоянию контактов выделяются реле с:

- все правильные ответы
- Переключающимися контактами
- Нормально разомкнутыми контактами
- Нормально замкнутыми контактами
- нет правильного ответа

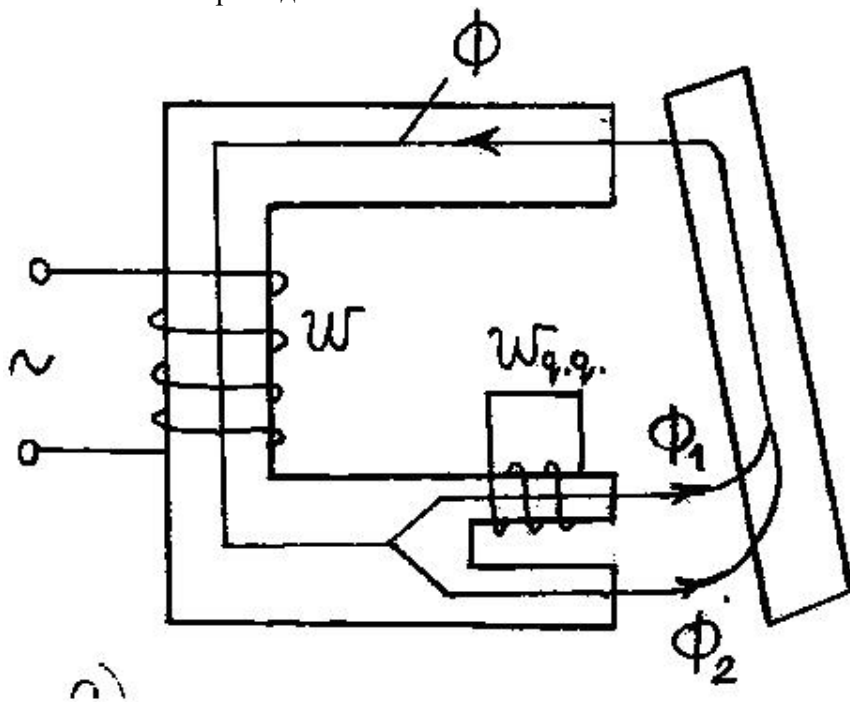
576 какая из нижеуказанных типов контакт по форме?

- все ответы верны
- плоскостные контакты
- линейные контакты
- точечные контакты
- нет правильного ответа

577 На сколько типов делятся контакты по форме?

- нет правильного ответа
- 3
- 4
- 1
- 2

578 какого типа реле данная схема ?

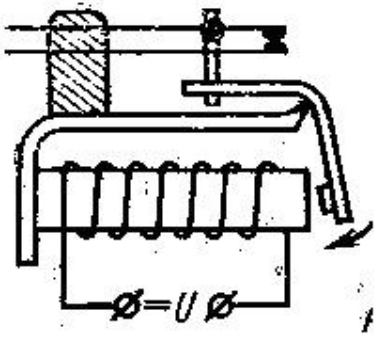


- Реле переменного тока
- реле постоянного тока
- реле постоянного и переменного тока
- поляризованные реле
- нет правильного ответа

579 какие из следующих является регулятором?

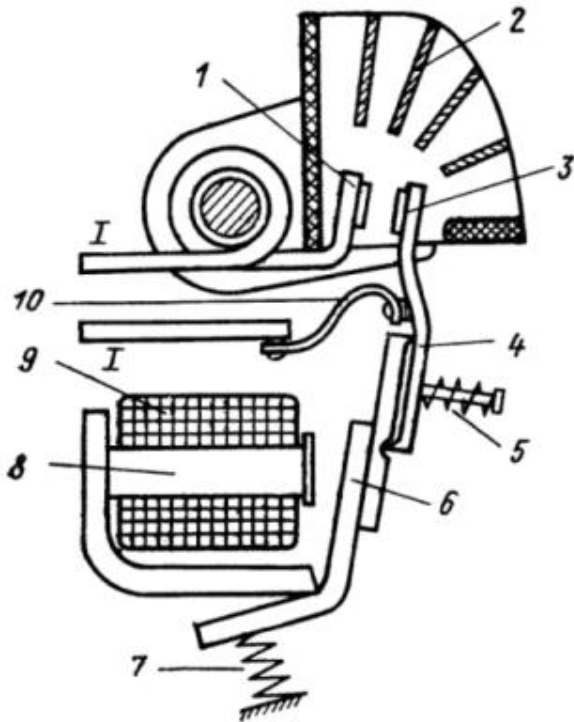
- регулированные машины, приборы и оборудование
- режим работы для устойчивого обслуживания с помощью технических установок или замены определенными законодательством
- контролирование процесса, без присутствия человека
- единство регулятора с объектом
- устройство, которая управляет величиной контролируемого параметра

580 Данная схема какого элемента?



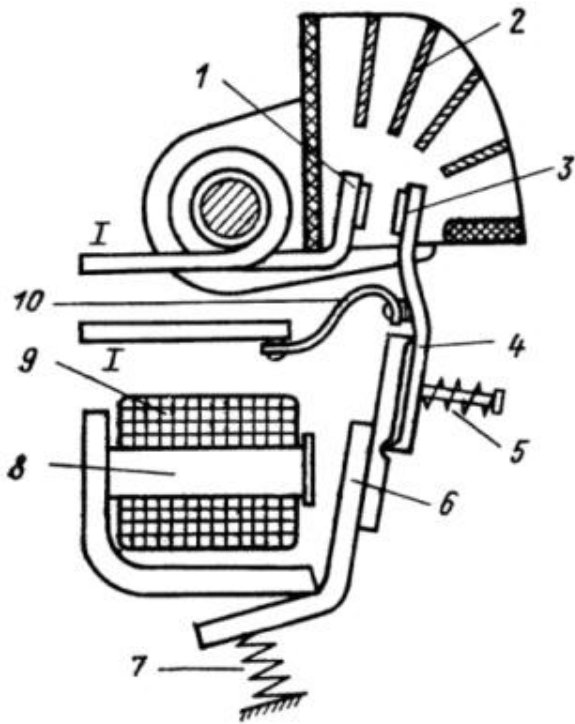
- синхронный двигатель
- Асинхронный двигатель
- электромагнитный реле
- генератор
- трансформатор

581 1 и 8 в нижеприведенной схеме контактора постоянного тока...



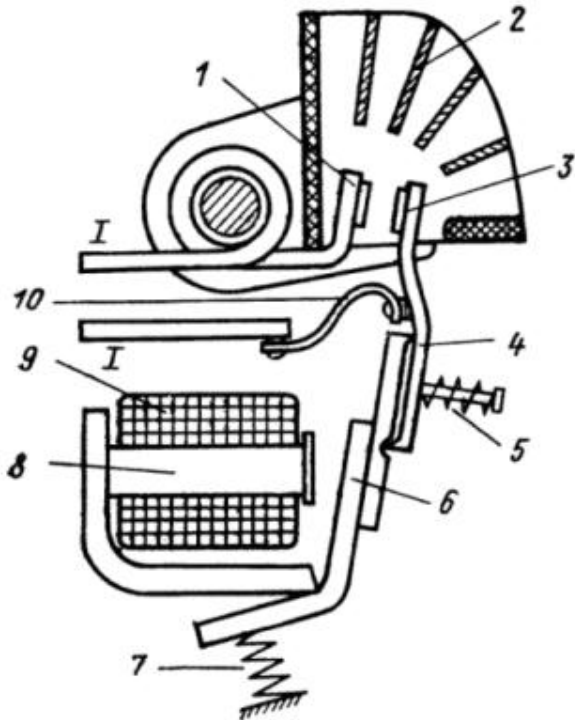
- рука и якорь
- неподвижный контакт и ядро
- подвижный контакт и рука
- стрела и рука
- подвижны и неподвиные контакты

582 1 и 9 в нижеприведенной схеме контактора постоянного тока...



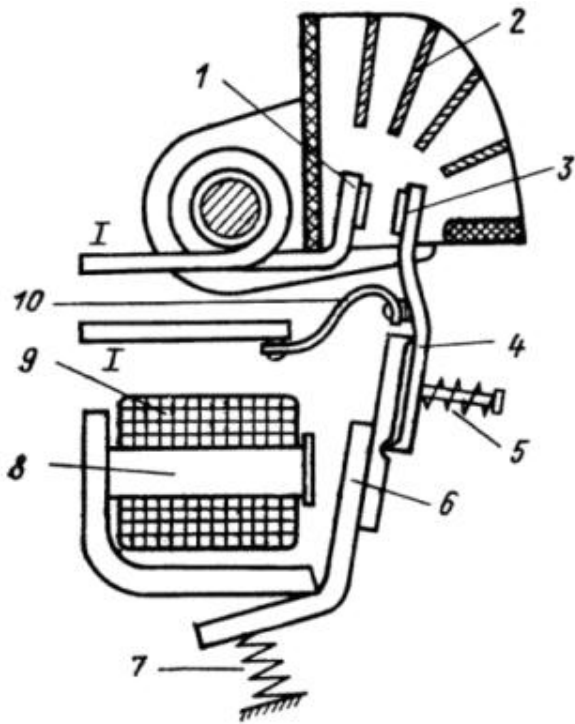
- подвижный контакт и рука
- неподвижный контакт и обмотка
- подвижный и неподвижные контакты
- рука и якорь
- стрела и рука

583 2 и 3 в нижеприведенной схеме контактора постоянного тока....



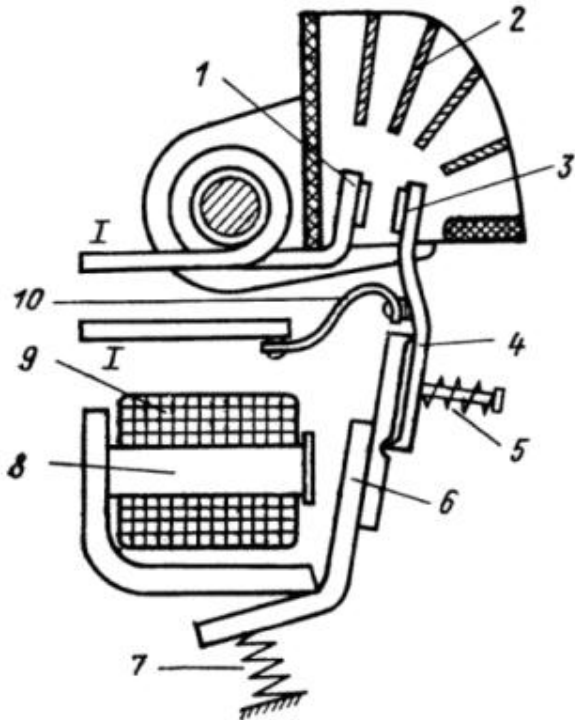
- подвижный контакт и рука
- система пожаротушения дуги и и подвижной контакт
- подвижны и неподвижные контакты
- рука и якорь
- стрела и рука

584 2 и 4 в нижеприведенной схеме контактора постоянного тока....



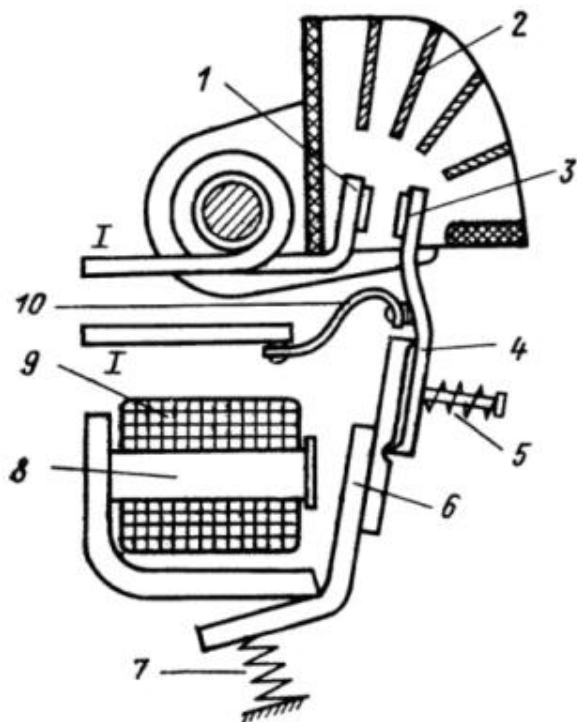
- подвижны и неподвижные контакты
- система пожаротушения дуги и рука
- подвижный контакт и рука
- стрела и рука
- рука и якорь

585 2 и 5 в нижеприведенной схеме контактора постоянного тока....



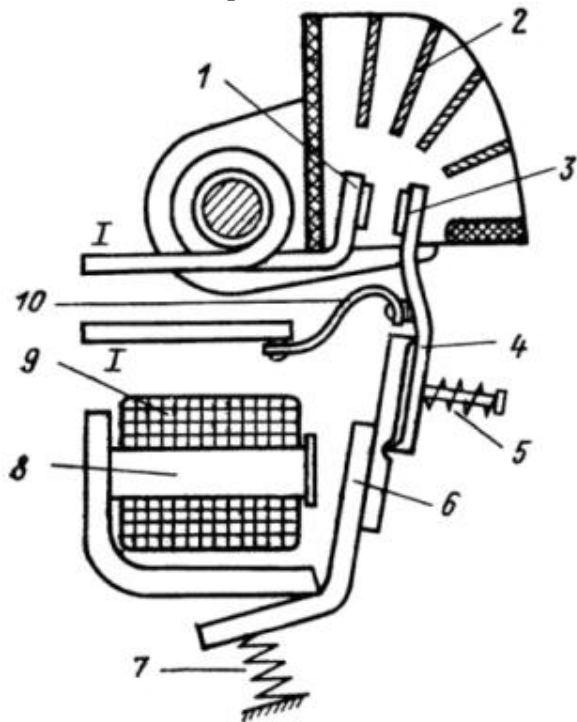
- стрела и рука
- подвижны и неподвижные контакты
- система пожаротушения дуги и стрела
- рука и якорь
- подвижный контакт и рука

586 2 и 6 в нижеприведенной схеме контактора постоянного тока....



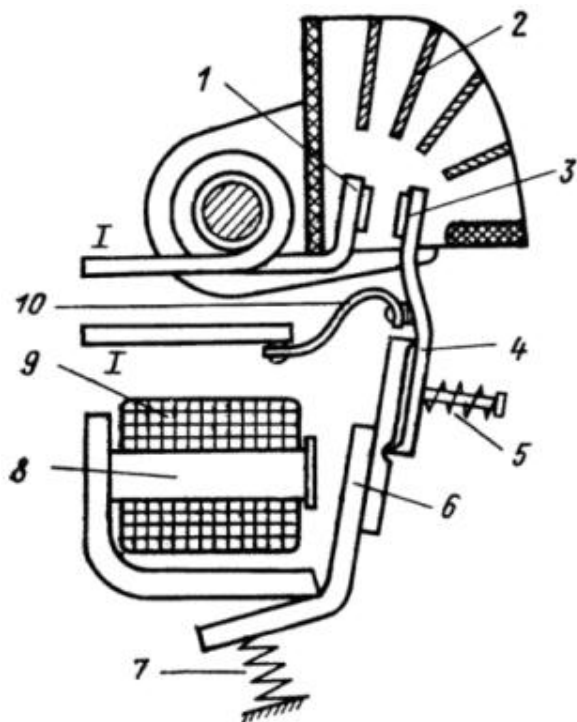
- подвижны и неподвижные контакты
- система пожаротушения дуги и якорь
- подвижный контакт и рука
- стрела и рука
- рука и якорь

587 2 и 7 в нижеприведенной схеме контактора постоянного тока....



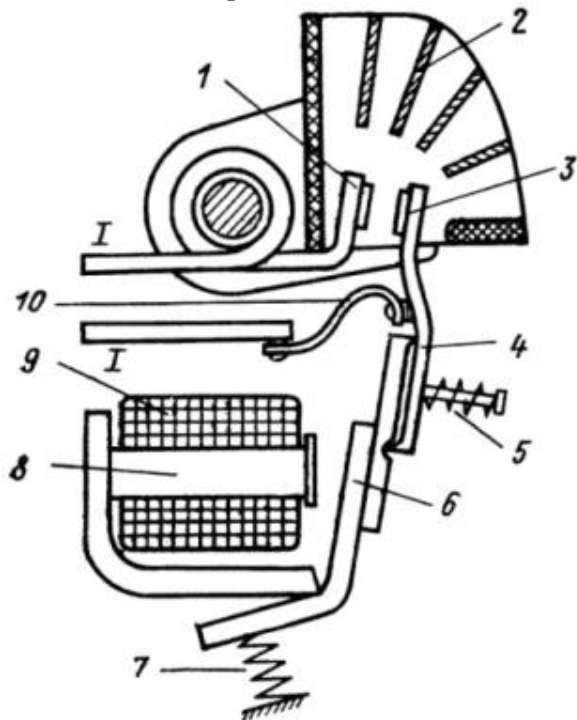
- подвижный контакт и рука
- система пожаротушения дуги и возвращающая стрела
- подвижны и неподвижные контакты
- рука и якорь
- стрела и рука

588 2 и 8 в нижеприведенной схеме контактора постоянного тока....



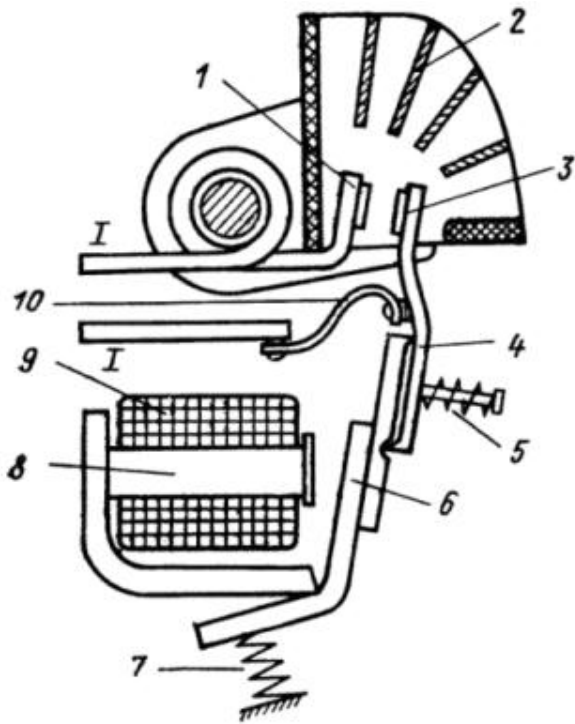
- подвижный контакт и рука
- система пожаротушения дуги и ядро
- подвижны и неподвиные контакты
- рука и якорь
- стрела и рука

589 2 и 9 в нижеприведенной схеме контактора постоянного тока....



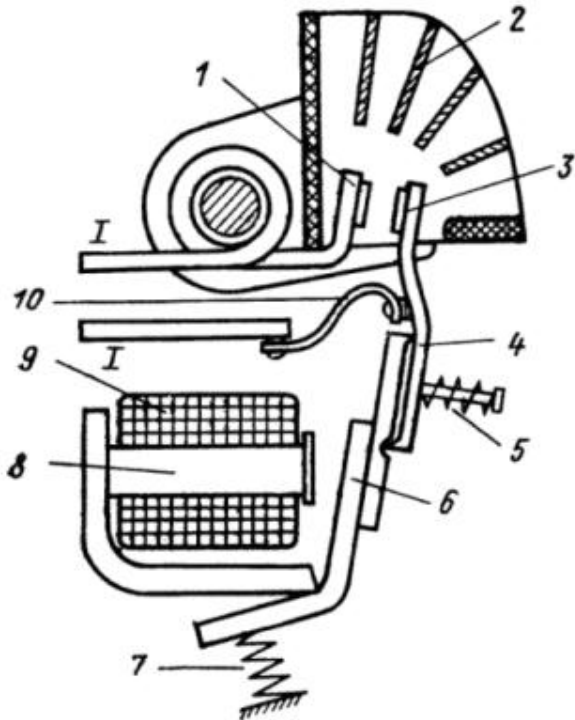
- подвижны и неподвиные контакты
- система пожаротушения дуги и обмотка
- стрела и рука
- подвижный контакт и рука
- рука и якорь

590 2 и 10 в нижеприведенной схеме контактора постоянного тока....



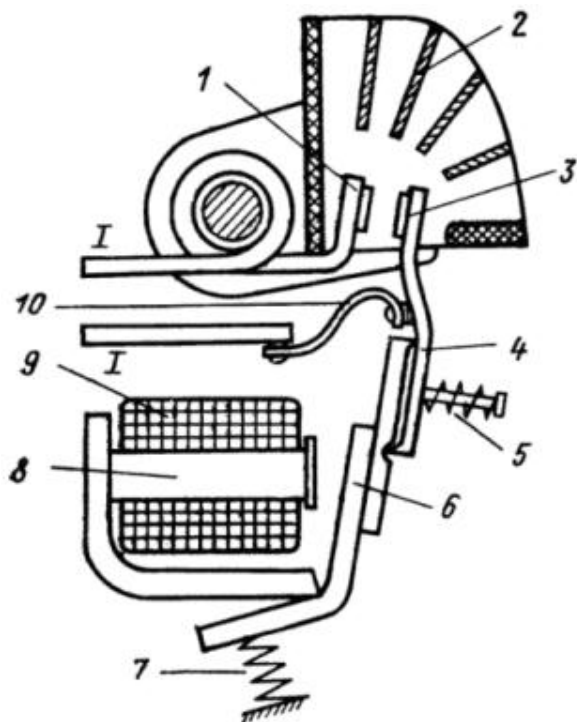
- система пожаротушения дуги и гибкая медная лента
- подвижны и неподвижные контакты
- рука и якорь
- стрела и рука
- подвижный контакт и рука

591 3 и 4 в нижеприведенной схеме контактора постоянного тока....



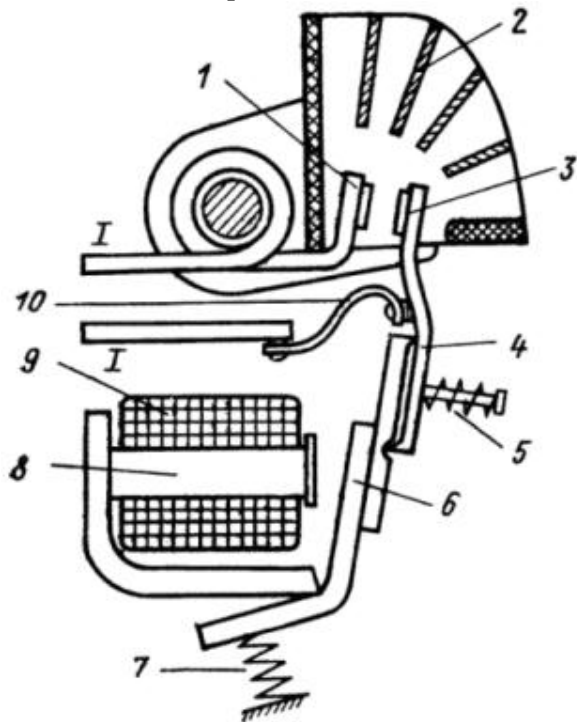
- подвижный контакт и рука
- подвижны и неподвижные контакты
- рука и якорь
- стрела и рука
- неподвижный контакт и система пожаротушения дуги

592 3 и 5 в нижеприведенной схеме контактора постоянного тока....



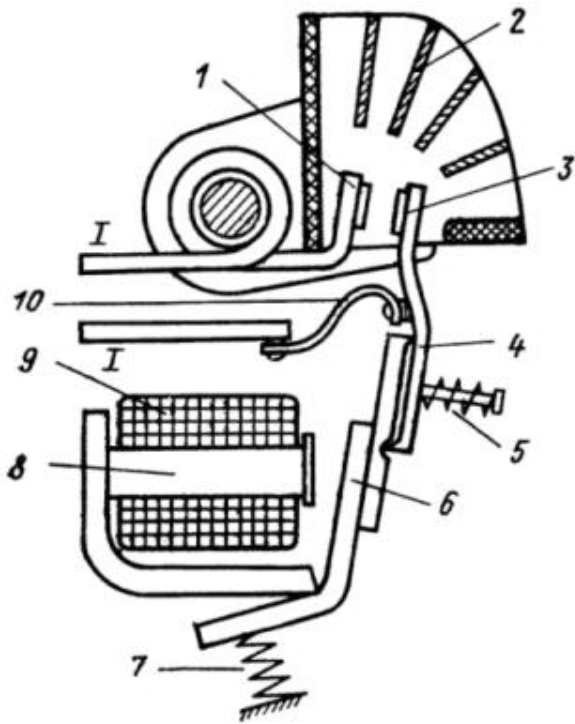
- подвижный контакт и стрела
- стрела и рука
- неподвижный контакт и система пожаротушения дуги
- подвижны и неподвиные контакты
- рука и якорь

593 3 и 6 в нижеприведенной схеме контактора постоянного тока....



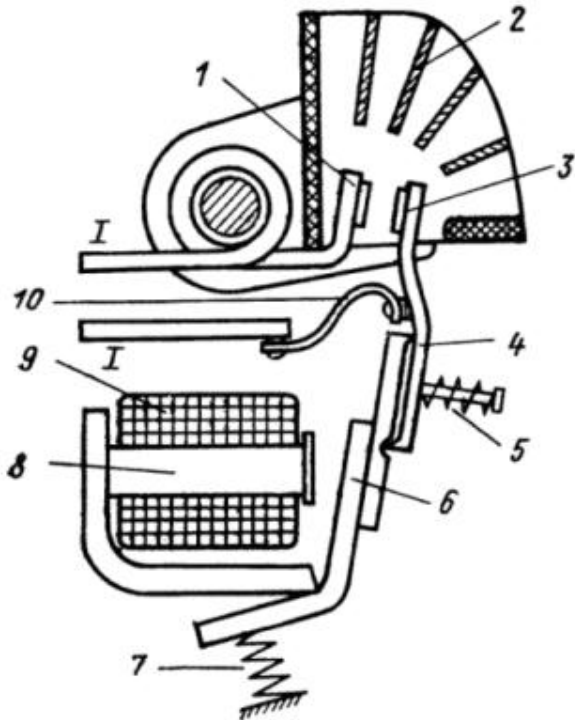
- подвижны и неподвиные контакты
- неподвижный контакт и система пожаротушения дуги
- подвижный контакт и якорь
- стрела и рука
- рука и якорь

594 3 и 7 в нижеприведенной схеме контактора постоянного тока....



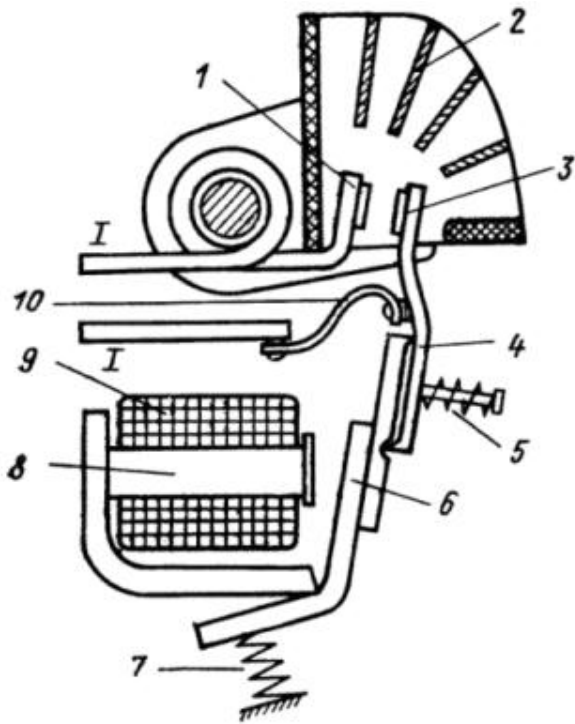
- подвижный контакт и возвращающая стрела
- неподвижный контакт и система пожаротушения дуги
- подвижны и неподвижные контакты
- рука и якорь
- стрела и рука

595 3 и 8 в нижеприведенной схеме контактора постоянного тока....



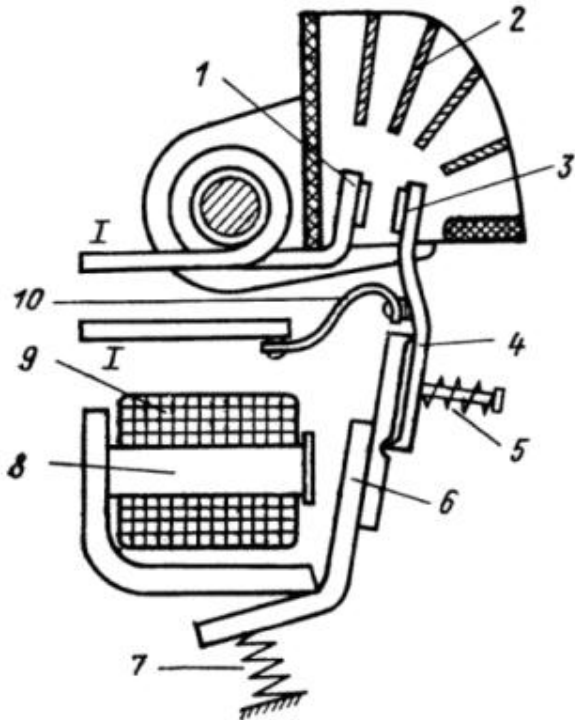
- подвижный контакт и ядро
- неподвижный контакт и система пожаротушения дуги
- подвижны и неподвижные контакты
- рука и якорь
- стрела и рука

596 3 и 9 в нижеприведенной схеме контактора постоянного тока....



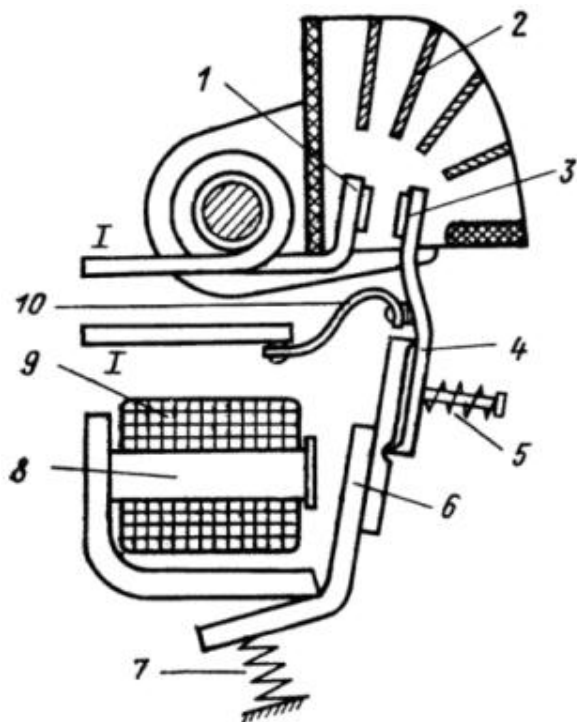
- подвижны и неподвижные контакты
- неподвижный контакт и система пожаротушения дуги
- подвижный контакт и обмотка
- стрела и рука
- рука и якорь

597 3 и 10 в нижеприведенной схеме контактора постоянного тока....



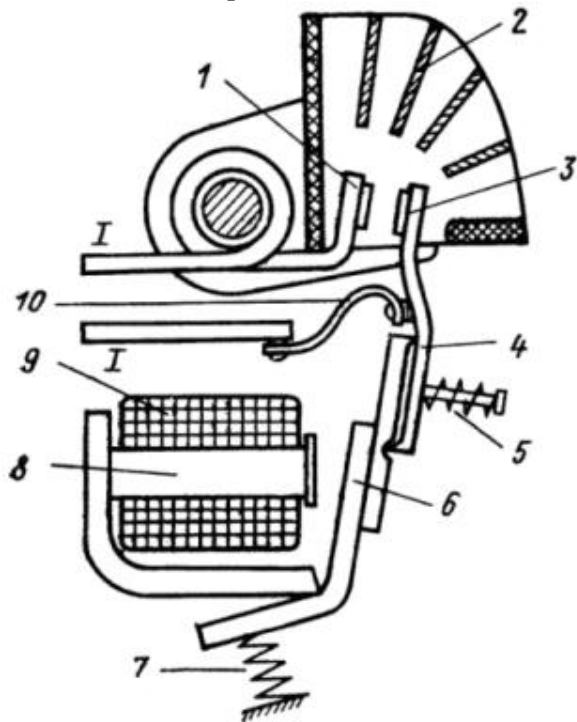
- подвижны и неподвижные контакты
- неподвижный контакт и система пожаротушения дуги
- подвижный контакт и гибкая медная лента
- стрела и рука
- рука и якорь

598 4 и 5 в нижеприведенной схеме контактора постоянного тока....



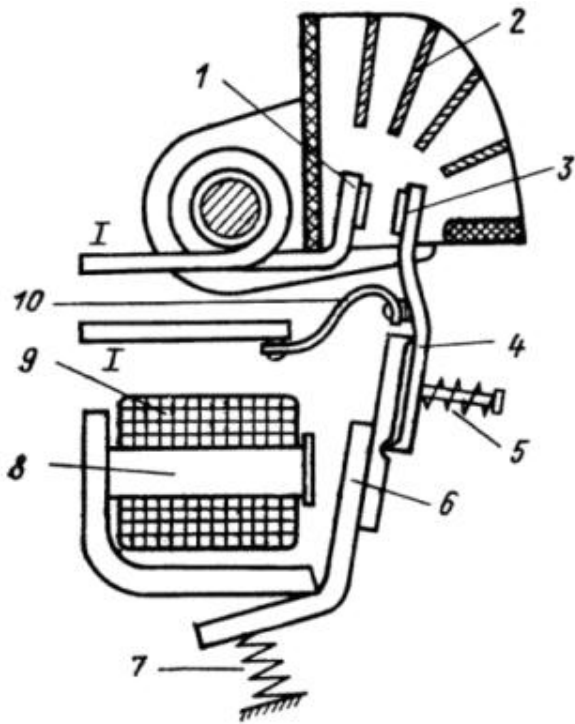
- рука и якорь
- подвижны и неподвиные контакты
- подвижный контакт и рука
- неподвижный контакт и система пожаротушения дуги
- рука и стрела

599 4 и 6 в нижеприведенной схеме контактора постоянного тока....



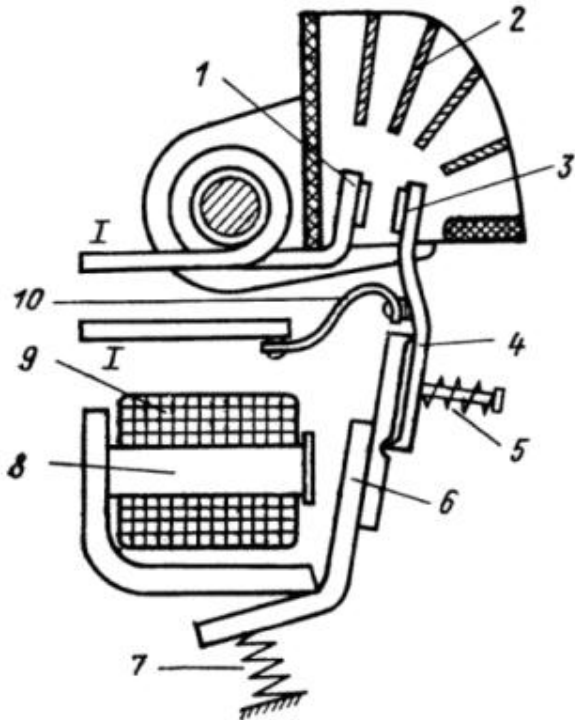
- подвижный контакт и рука
- неподвижный контакт и система пожаротушения дуги
- подвижны и неподвиные контакты
- рука и якорь
- стрела и рука

600 4 и 7 в нижеприведенной схеме контактора постоянного тока....



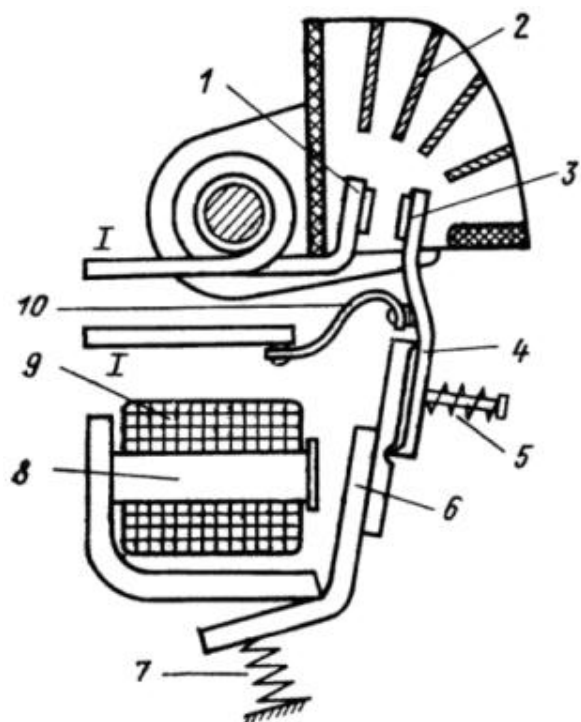
- подвижный контакт и рука
- стрела и рука
- неподвижный контакт и система пожаротушения дуги
- подвижны и неподвиные контакты
- рука и возвращающая стрела

601 4 и 8 в нижеприведенной схеме контактора постоянного тока....



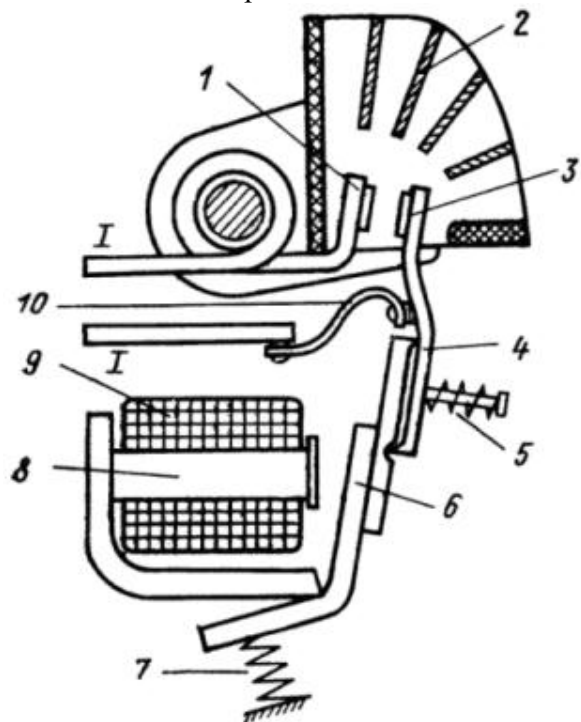
- подвижный контакт и рука
- неподвижный контакт и система пожаротушения дуги
- подвижны и неподвиные контакты
- рука и ядро
- стрела и рука

602 4 и 9 в нижеприведенной схеме контактора постоянного тока....



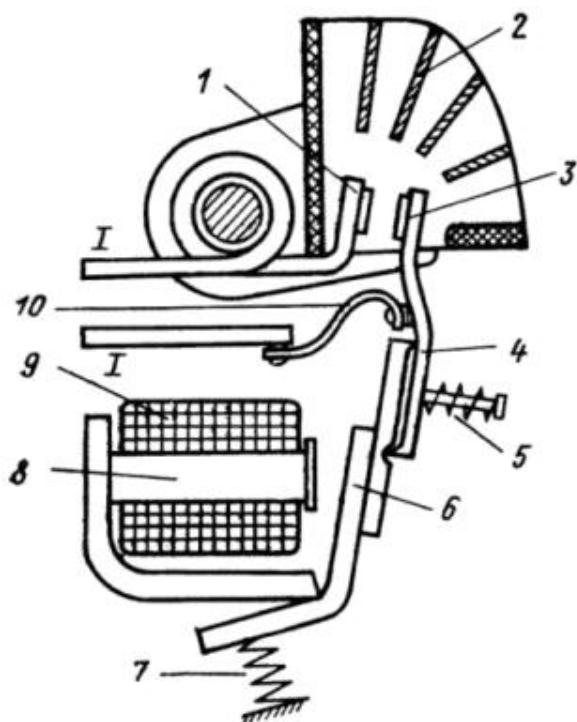
- подвижный контакт и рука
- неподвижный контакт и система пожаротушения дуги
- подвижны и неподвиные контакты
- рука и обмотка
- стрела и рука

603 4 и 10 в нижеприведенной схеме контактора постоянного тока....



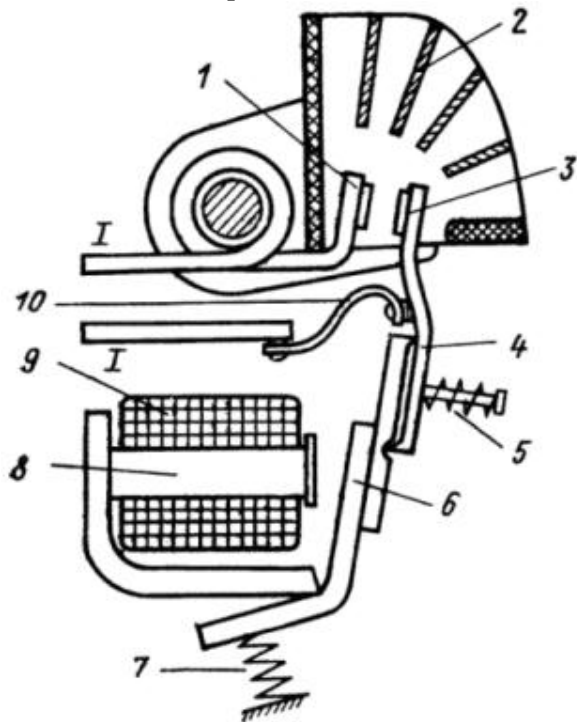
- подвижный контакт и рука
- неподвижный контакт и система пожаротушения дуги
- подвижны и неподвиные контакты
- рука и гибкая медная лента
- стрела и рука

604 5 и 6 в нижеприведенной схеме контактора постоянного тока....



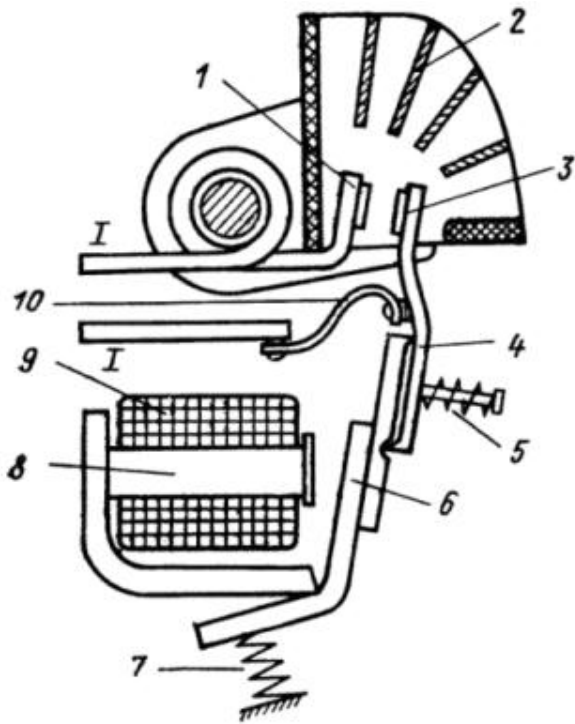
- подвижный контакт и рука
- рука и якорь
- подвижны и неподвиные контакты
- неподвижный контакт и система пожаротушения дуги
- стрела и якорь

605 5 и 8 в нижеприведенной схеме контактора постоянного тока....



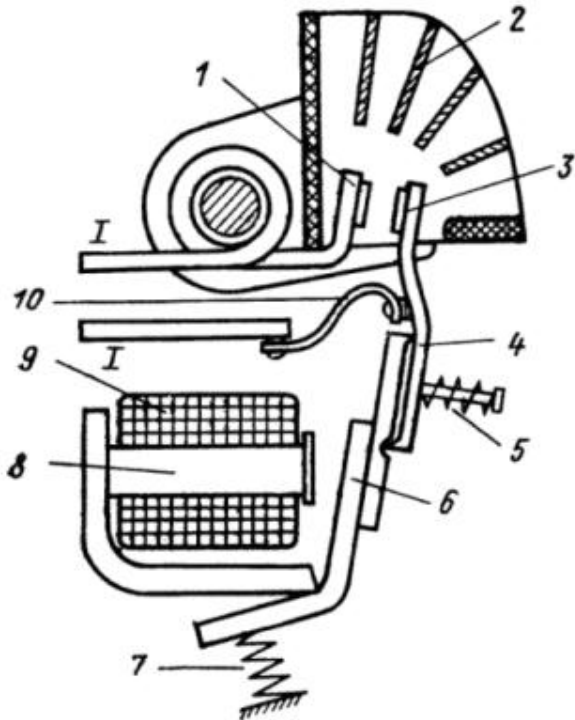
- подвижный контакт и рука
- рука и якорь
- подвижны и неподвиные контакты
- неподвижный контакт и система пожаротушения дуги
- стрела и якорь

606 5 и 9 в нижеприведенной схеме контактора постоянного тока....



- подвижный контакт и рука
- рука и якорь
- подвижны и неподвиные контакты
- неподвижный контакт и система пожаротушения дуги
- стрела и обмотка

607 5 и 10 в нижеприведенной схеме контактора постоянного тока....



- подвижный контакт и рука
- рука и якорь
- подвижны и неподвиные контакты
- неподвижный контакт и система пожаротушения дуги
- стрела и стрела и гибкая медная лента

608 как называется связь выхода системы с его входом ?

- нет правильного ответа
- радикальной связью

- прямой связью
- Обратной связью
- телефонной связью

609 Сигнал обратной связи вычитается из

- нет правильного ответа
- незадающего воздействия
- принимающего воздействия
- задающего воздействия
- непринимающего воздействия

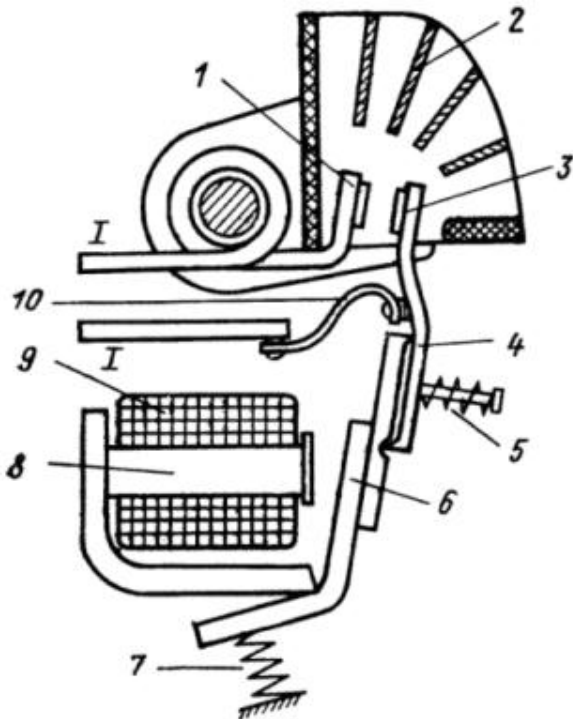
610 Сколько видов разомкнутых САУ различают в свою очередь?

- 7
- 5
- 3
- 2
- 6

611 Назовите виды разомкнутых САУ.

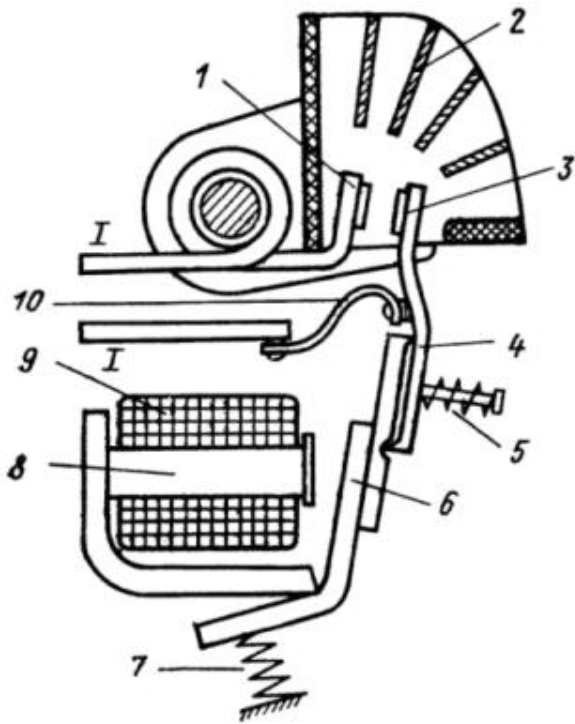
- нет правильного ответа
- по занимающему и подающему воздействию
- по принимающему и отдающему воздействию
- по задающему и возмущающему воздействию
- по отбирающему и дарящему воздействию

612 6 и 7 в нижеприведенной схеме контактора постоянного тока....



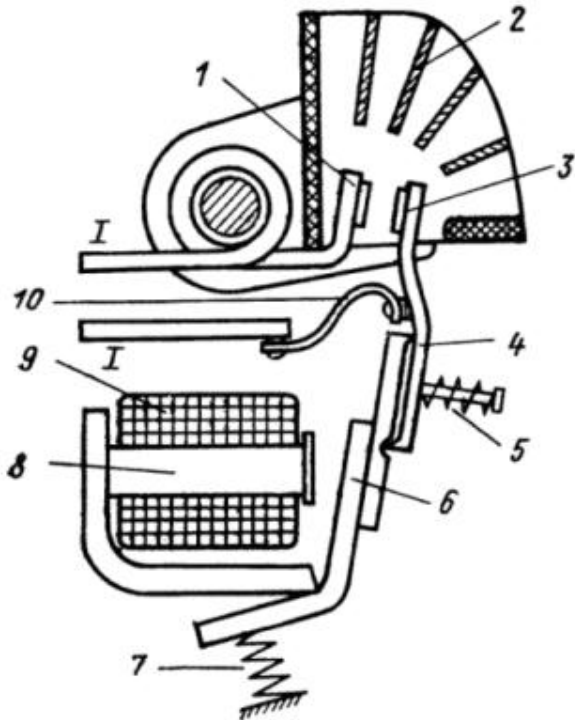
- подвижный контакт и рука
- рука и якорь
- подвижны и неподвиные контакты
- якорь и возвращающая стрела
- стрела и рука

613 6 и 8 в нижеприведенной схеме контактора постоянного тока....



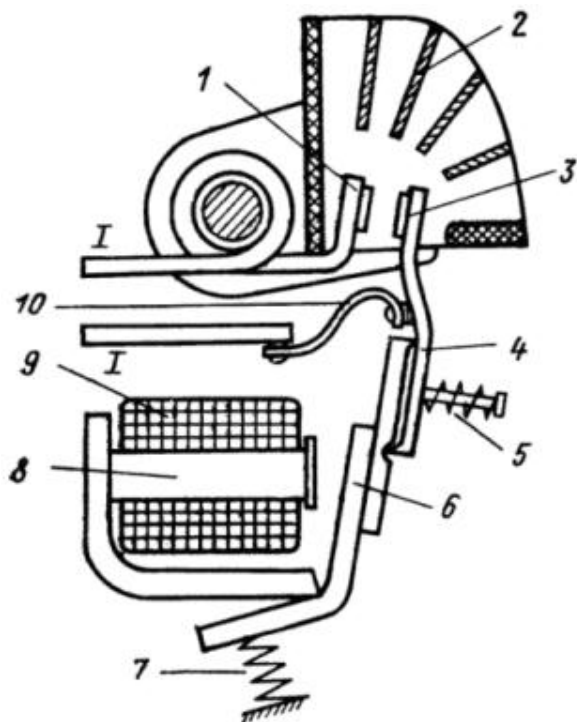
- подвижный контакт и рука
- якорь и ядро
- подвижны и неподвиные контакты
- неподвижный контакт и система пожаротушения дуги
- стрела и рука

614 6 и 9 в нижеприведенной схеме контактора постоянного тока...



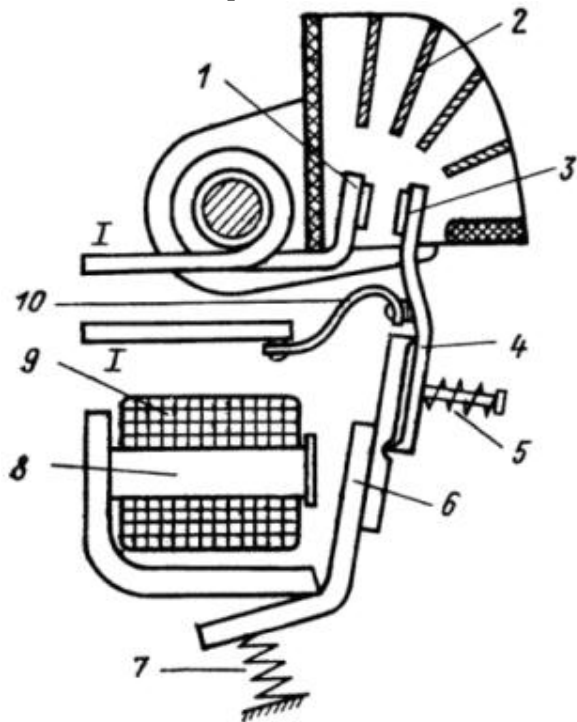
- подвижный контакт и рука
- якорь и обмотка
- подвижны и неподвиные контакты
- неподвижный контакт и система пожаротушения дуги
- стрела и рука

615 6 и 10 в нижеприведенной схеме контактора постоянного тока....



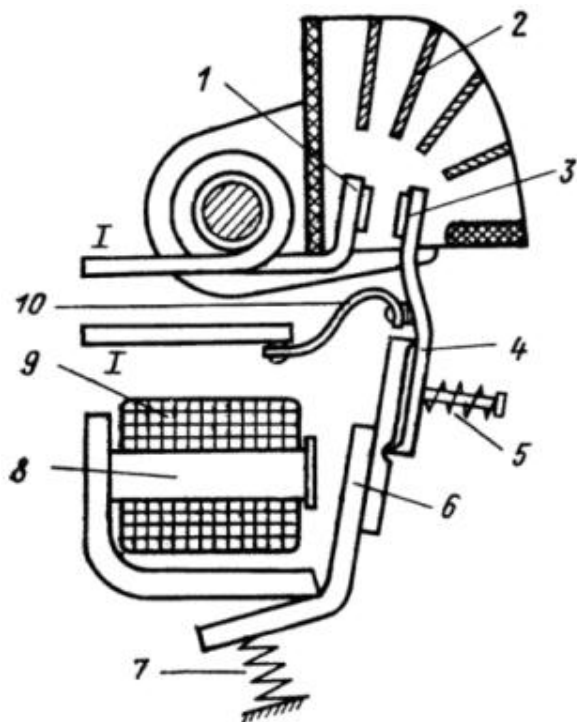
- стрела и рука
- подвижны и неподвиные контакты
- неподвижный контакт и система пожаротушения дуги
- подвижный контакт и рука
- якорь и гибкая медная лента

616 7 и 8 в нижеприведенной схеме контактора постоянного тока....



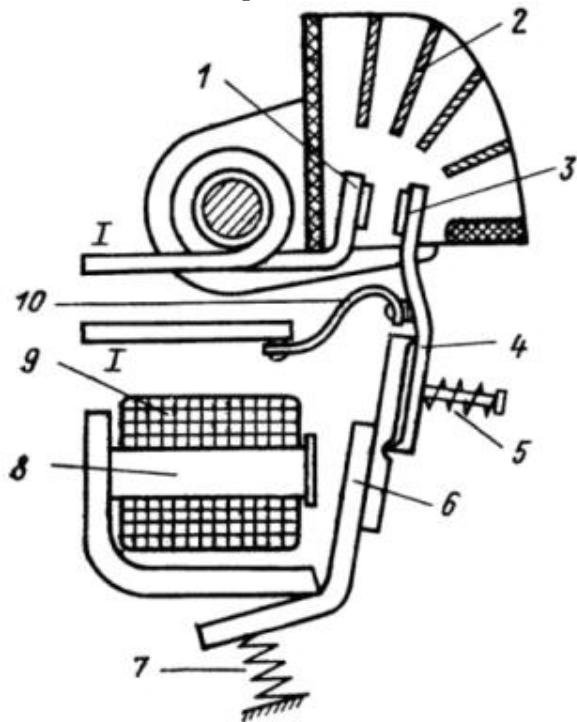
- подвижный контакт и рука
- рука и якорь
- подвижны и неподвиные контакты
- возвращающая стрела и ядро
- стрела и рука

617 7 и 9 в нижеприведенной схеме контактора постоянного тока....



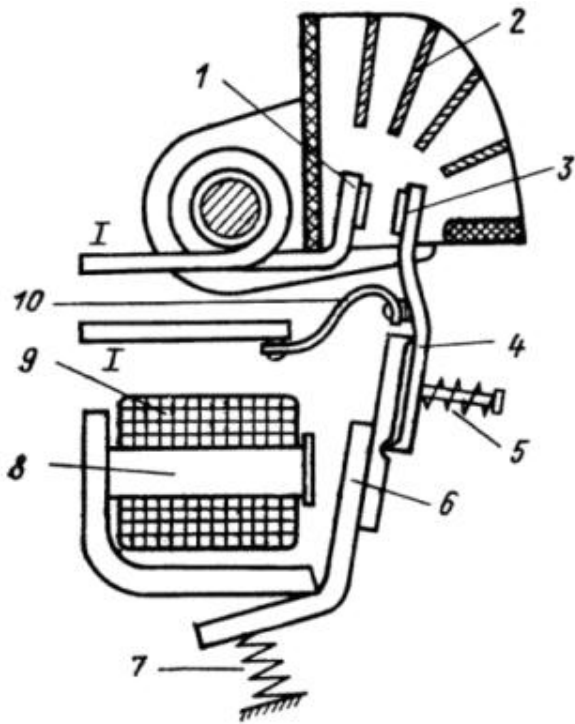
- подвижный контакт и рука
- рука и якорь
- подвижны и неподвижные контакты
- неподвижный контакт и система пожаротушения дуги
- возвращающая стрела и обмотка

618 7 и 10 в нижеприведенной схеме контактора постоянного тока....



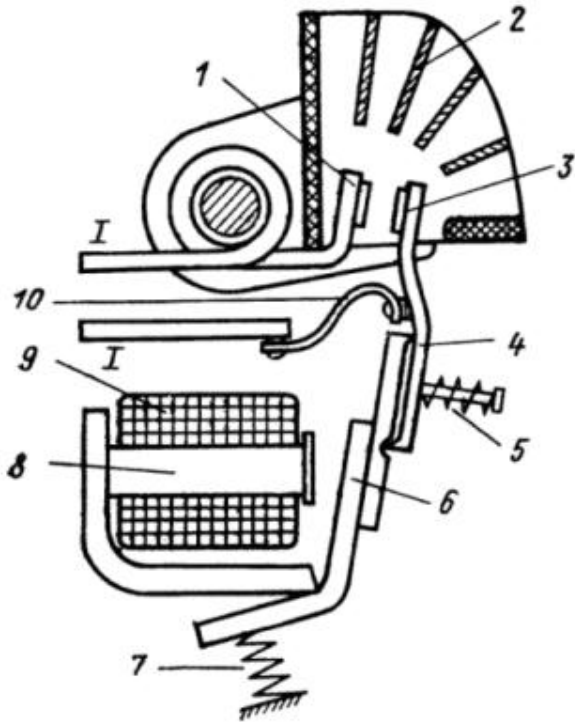
- возвращающая стрела и гибкая медная лента
- рука и якорь
- подвижны и неподвижные контакты
- неподвижный контакт и система пожаротушения дуги
- стрела и рука

619 8 и 9 в нижеприведенной схеме контактора постоянного тока....



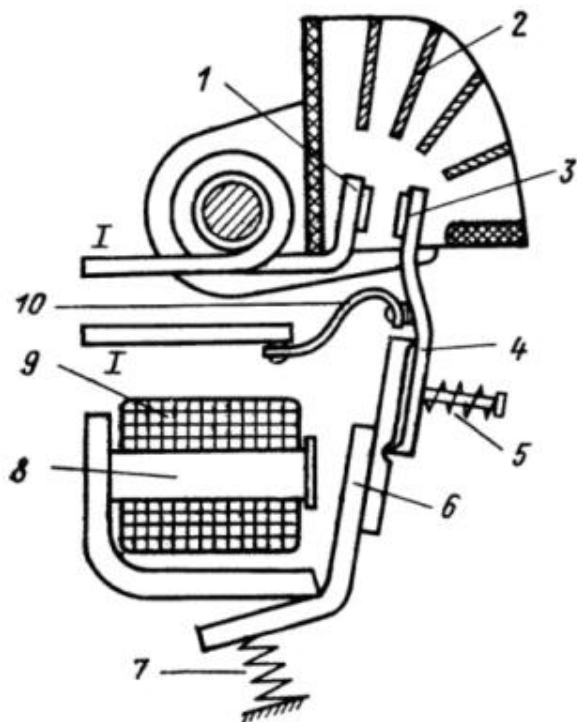
- подвижный контакт и рука
- рука и якорь
- подвижны и неподвиные контакты
- ядро и обмотка
- стрела и рука

620 8 и 10 в нижеприведенной схеме контактора постоянного тока....



- подвижный контакт и рука
- рука и якорь
- подвижны и неподвиные контакты
- ядро и гибкая медная лента
- стрела и рука

621 9 и 10 в нижеприведенной схеме контактора постоянного тока....



- подвижный контакт и рука
- рука и якорь
- подвижны и неподвижные контакты
- обмотка и гибкая медная лента
- стрела и рука

622 В замкнутых системах автоматического регулирования управляющее воздействие формируется в непосредственной зависимости

- нет правильного ответа
- математической величины
- задаваемой величины
- управляемой величины
- физической величины

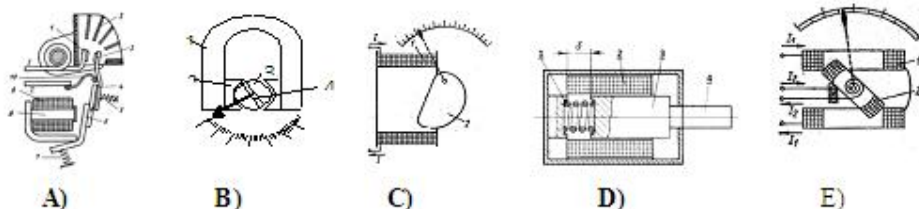
623 Сущность принципа разомкнутого управления заключается в

- нет правильного ответа
- твердо заданной программе управления
- мягко заданной программе управления
- жестко заданной программе управления
- жидко заданной программе управления

624 Если в системе есть хотя бы один элемент, описание которого задается уравнением частных производных, то система относится к классу систем с.....

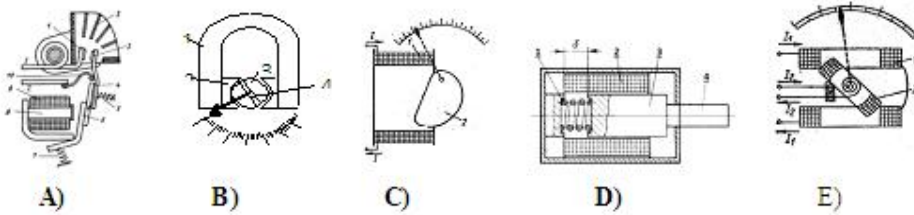
- нет правильного ответа
- переменными издержки
- переменными затраты
- распределенными переменными
- симильные переменные

625 какая из нижеприведенных схем относится к схеме контактора постоянного тока?



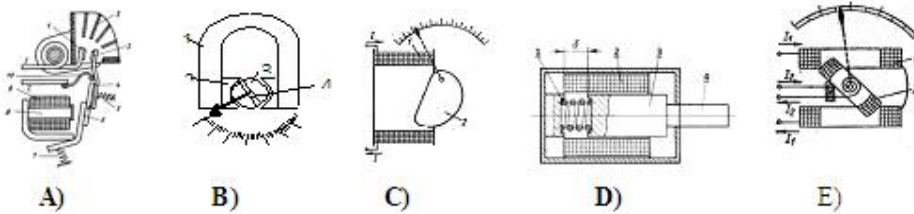
- E
 C
 B
 A
 D

626 какая из нижеприведенных схем относится к схеме устройства с магнитэлектрической системой?



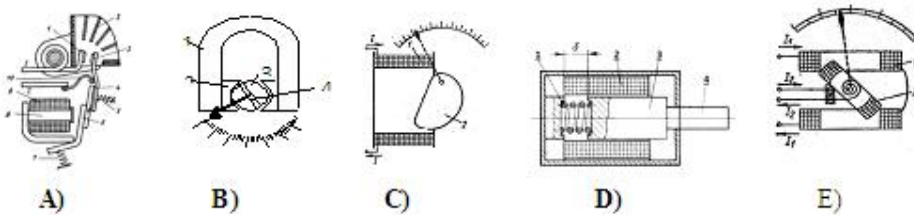
- E
 C
 B
 A
 D

627 какая из нижеприведенных схем относится к схеме устройства с электромагнитной системой?



- E
 C
 B
 A
 D

628 какая из нижеприведенных схем относится к схеме устройства с электродинамической системой?



- C
 A
 E
 D
 B

629 какие виды рубильников вы знаете?

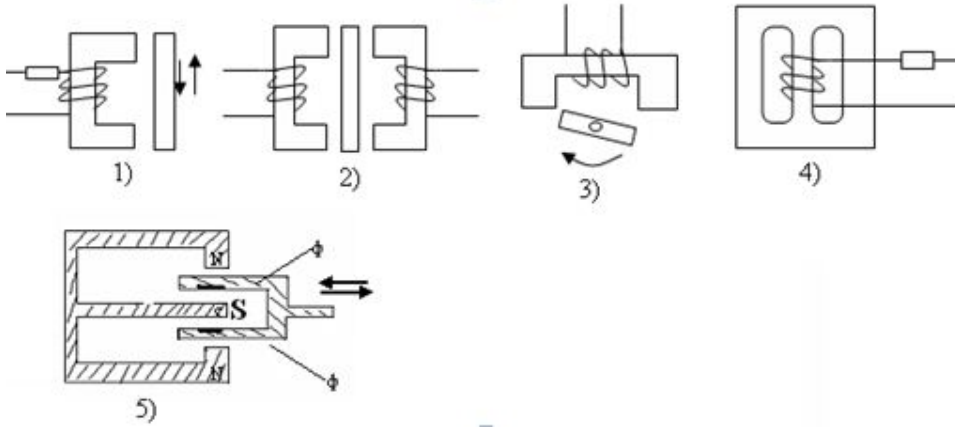
- нет правильного ответа
 без предохранителя
 Только с гньющим предохранителем
 Только с плавящимся предохранителем
 и с плавящимся предохранителем и без предохранителя

630 Для чего используют передатчики?

- преобразовать электрический сигнал в дискретный количестве .
 для преобразования электрических сигналов в количественном неэлектрические ;
 для преобразования электрического сигнала дискретная величина ;

- чтобы преобразовать сигнал в аналоговые сигналы ;
 чтобы преобразовать сигнал в аналоговые сигналы ;

631 Показать схему дифференциального индуктивного передатчика

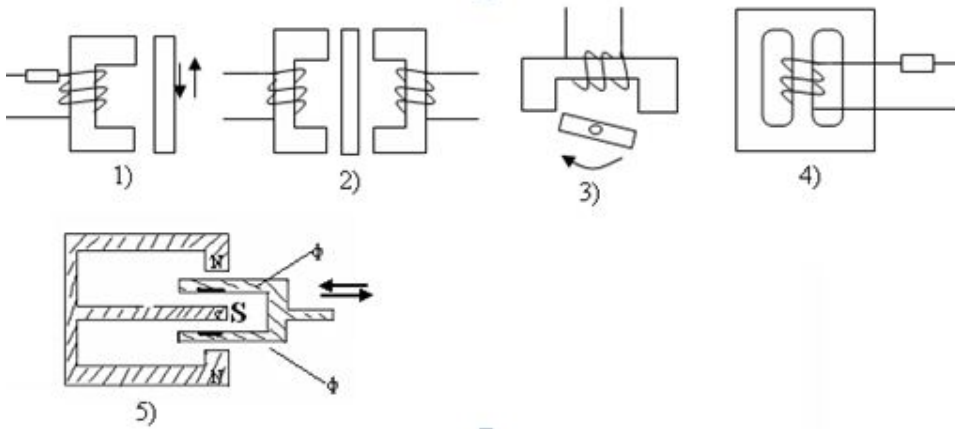


- 5
 3
 2
 1
 4

632 Сколько уровней в иерархической структуре автоматизации?

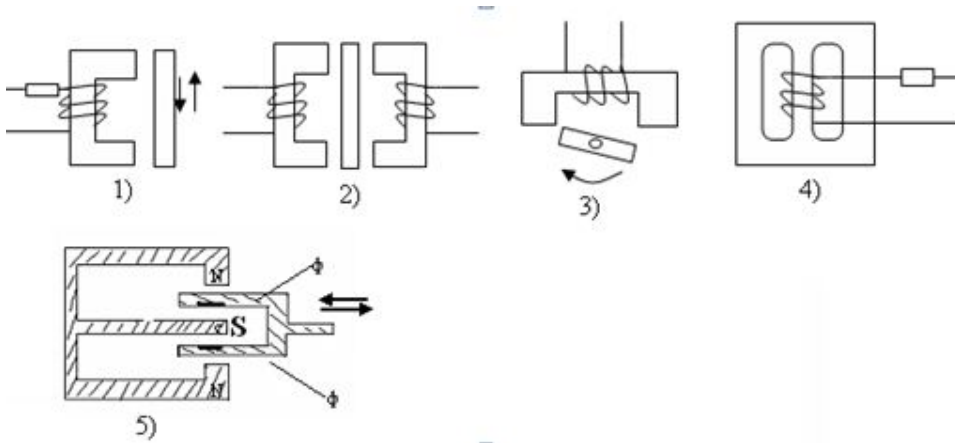
- 5
 3
 2
 1
 4

633 Показать схему магнитоэлектрического передатчика.



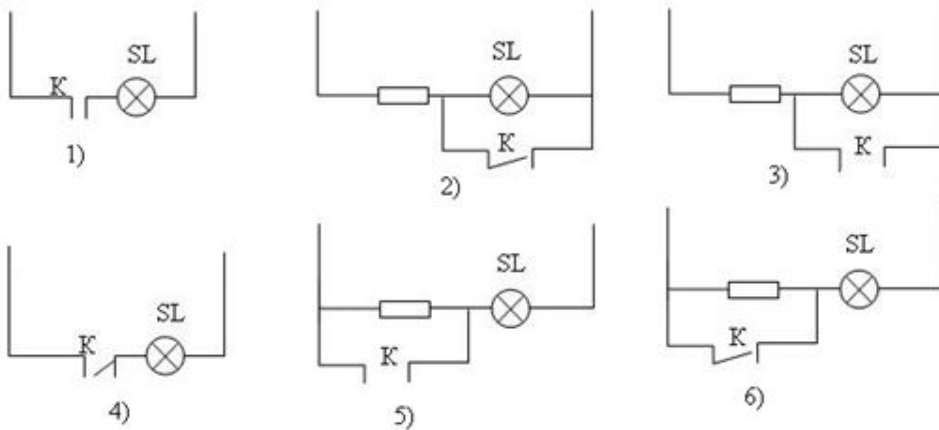
- 5
 3
 2
 1
 4

634 Показать схему индукционного передатчика.



- 5
 3
 2
 1
 4

635 На каких схемах указаны как срабатывает сигнализация при выключении лампы?



- 4 и 5
 5 и 6
 3 и 4
 1 и 2
 1 и 3

636 который из нижеприведенных не относится к пассивным передатчикам?

- термопары.
 фоторезистры;
 потенциометры;
 терморезисторы;
 термотранзистор

637 который из нижеприведенных не относится к активным передатчикам?

- индукционные
 фотоэлектрические
 пьезоэлектрические
 потенциометры
 термоэлектрические

638 который из нижеприведенных элементов относится к внешним фотоэлементам с фотоэффектом?

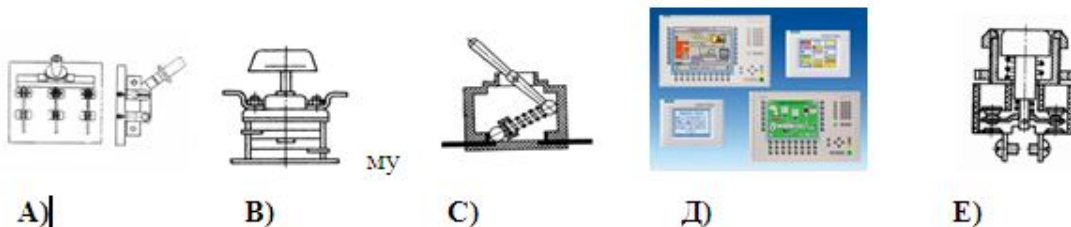
- оптрион.
 электровакуумный фотоэлемент
 фотодиод

- фоторезистор
- фототранзистор

639 который из нижеприведенных элементов не относится к внутренним фотоэлементам?

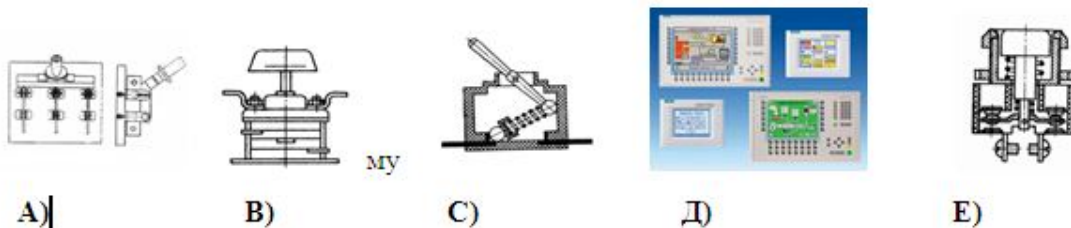
- газовые и вакуумные фотоэлементы
- электровакуумный фотоэлемент
- фотодиод
- фоторезистор
- фототранзистор

640 Покажите схему рубильника с тремя полюсами.



- E
- C
- B
- A
- D

641 Покажите схему тумблера



- B
- E
- D
- C
- A

642 который из нижеперечисленных не относится к омическим передатчикам?

- термопары
- фоторезистры
- потенциометры
- терморезистры
- тензорезистры

643 Для измерения какой величины не используют тензорезистры?

- уровня
- температуры
- давления
- силы
- ускорения

644 какие величины измеряются с помощью магнитно-эластичного переключателя?

- давление, уровень, момент
- сила, давление, момент
- скорость, уровень температура

- температура, влажность, сила
- ускорение, влажность, сила

645 какие величины измеряются индукционными переключателями?

- температура, влажность, сила
- сила, давление, ускорение
- скорость, плотность, влажность
- перемещение, скорость, ускорение
- момент, плотность, сила

646 Технологические процессы системы автоматического управления стало возможным в результате создания какого типа ЭВМ?

- Только 1 тип
- 1 и 2 типа
- только 2 типа
- Это не представляется возможным
- 2 и 3 типа

647 Чем занимаются системы автоматического управления как технический предмет?

- созданием автоматических устройств и механизмов
- передатчиками
- двигателями
- роботами и их техническими устройствами
- релями

648 САУ единство чего?

- машина-машина
- Природа - машина
- Человек - Природа
- человек - машина
- производство - техника

649 Что такое автоматизация ?

- Управление объектом с помощью технических средств без участия человека
- Управление устройством
- блок управления
- техническое устройство
- Только автоматизации производства

650 каковы функции автоматизированных процессов системы управления?

- обеспечение информацией
- Направление деятельности управления за осуществлением любой цели
- применение технологий
- появление ЭВМ
- обработка информации

651 какие из следующих процессов включены в автоматизированные функции системы управления?

- Все ответы верны
- С высоким иерархическим САУ
- Обмен информации с оперативным персоналом
- Регистрация и оперативное изображение информации
- Сбор, преобразование и хранение информации

652 Функции технологических процессов САУ подразделяются на:

- Все ответы не верны

- Вспомогательные функции, обеспечивающие решение внутри системных задач. Они имеют потребителя вне системы. Например, контроль за функционированием и состоянием технических средств, контроль за хранением информации и т.п.
- Все ответы верны
- Управляющие, результатом которых являются выработка и реализация управляющих воздействий на ТОУ
- Информационные, содержанием которых является сбор, обработка и представление информации о состоянии автоматизированного технологического комплекса (АТК) оперативному персоналу или передача этой информации для последующей обработки

653 какие элементы образуют систему автоматического управления?

- блок, передающий информацию
- Усилитель
- транзистор
- Объект управления и исполнительное устройство, исполняющие конкретную функцию
- исполнительное устройство

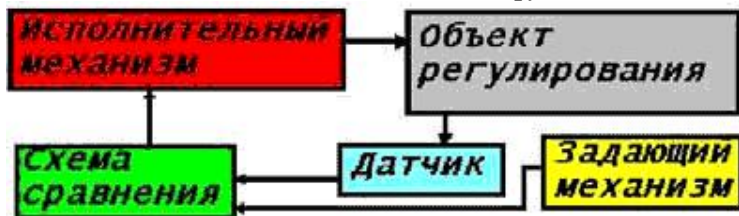
654 каковы основные отличительные черты ТРАVIS локальной системы САУ?

- иметь возможность вступить в активный диалог с управляющей вычислительной машины (УВМ), чтобы
- полной автоматизации процесса сбора, обработки и представления информации
- высокий уровень автоматизации во время начала производство и хранение информации
- все ответы правильны
- более современные формирование информационного потока

655 Что означает автоматические системы управления (САУ) ?

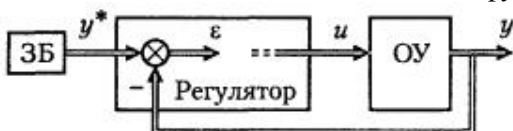
- журнал единиц
- технический контроль
- система внешнего слежения
- сенсорный дисплей
- систематизированный (строго определенный) набор средств сбора сведений о подконтрольном объекте и средств воздействия на его поведение с целью достижения определённых целей. технических посредников

656 Что обозначает ИМ в обобщенной функциональной схеме автоматизации?



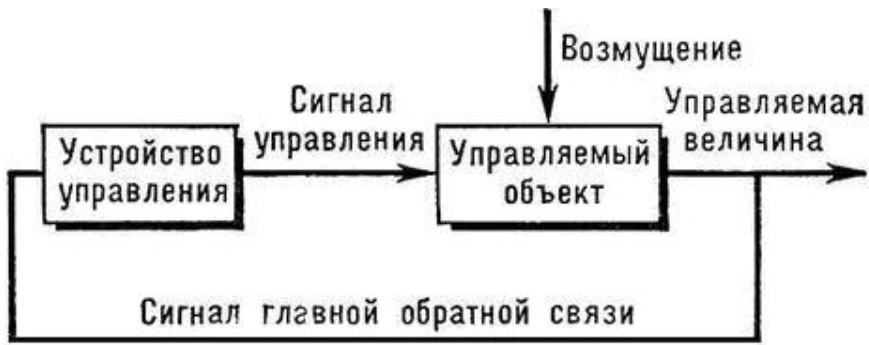
- регулируемая величина
- управляемая величина
- задающий механизм
- измеритель информации
- исполнительный механизм

657 Что обозначает ЗБ в обобщенной функциональной схеме автоматизации?



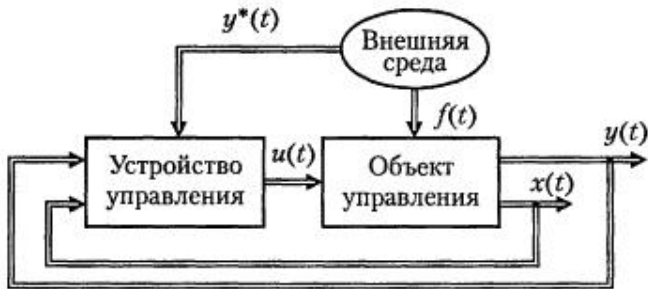
- тахогенератор
- задающий блок
- объект управления
- задача слежения
- задачи программного управления

658 Что обозначает УУ в обобщенной функциональной схеме автоматизации?



- панель управления
- система управления
- объект управления
- устройство управления
- оператор

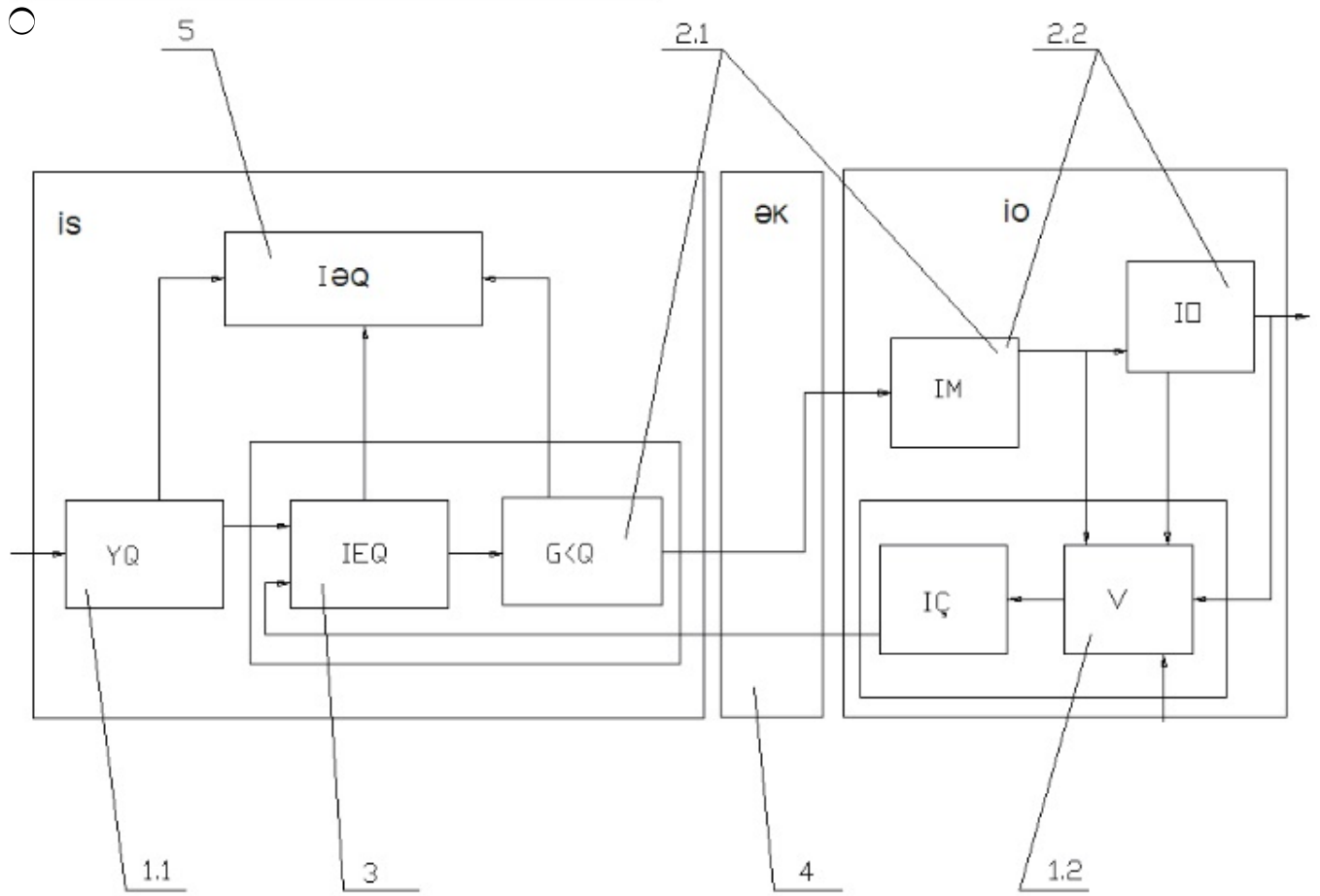
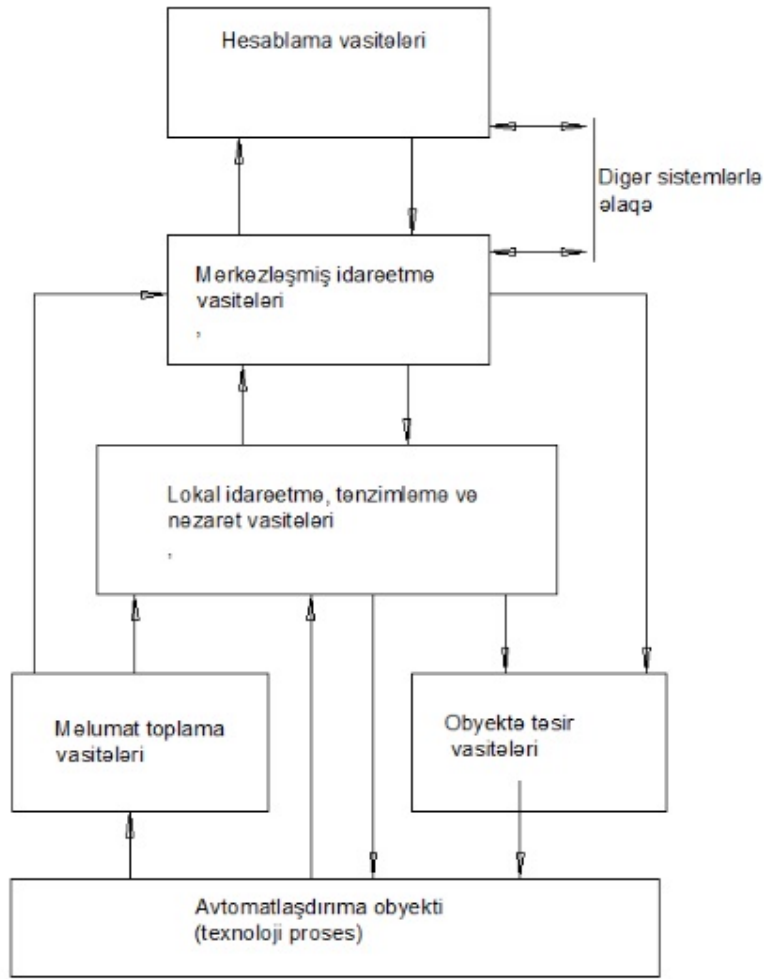
659 Что обозначает ОУ в обобщенной функциональной схеме автоматизации?

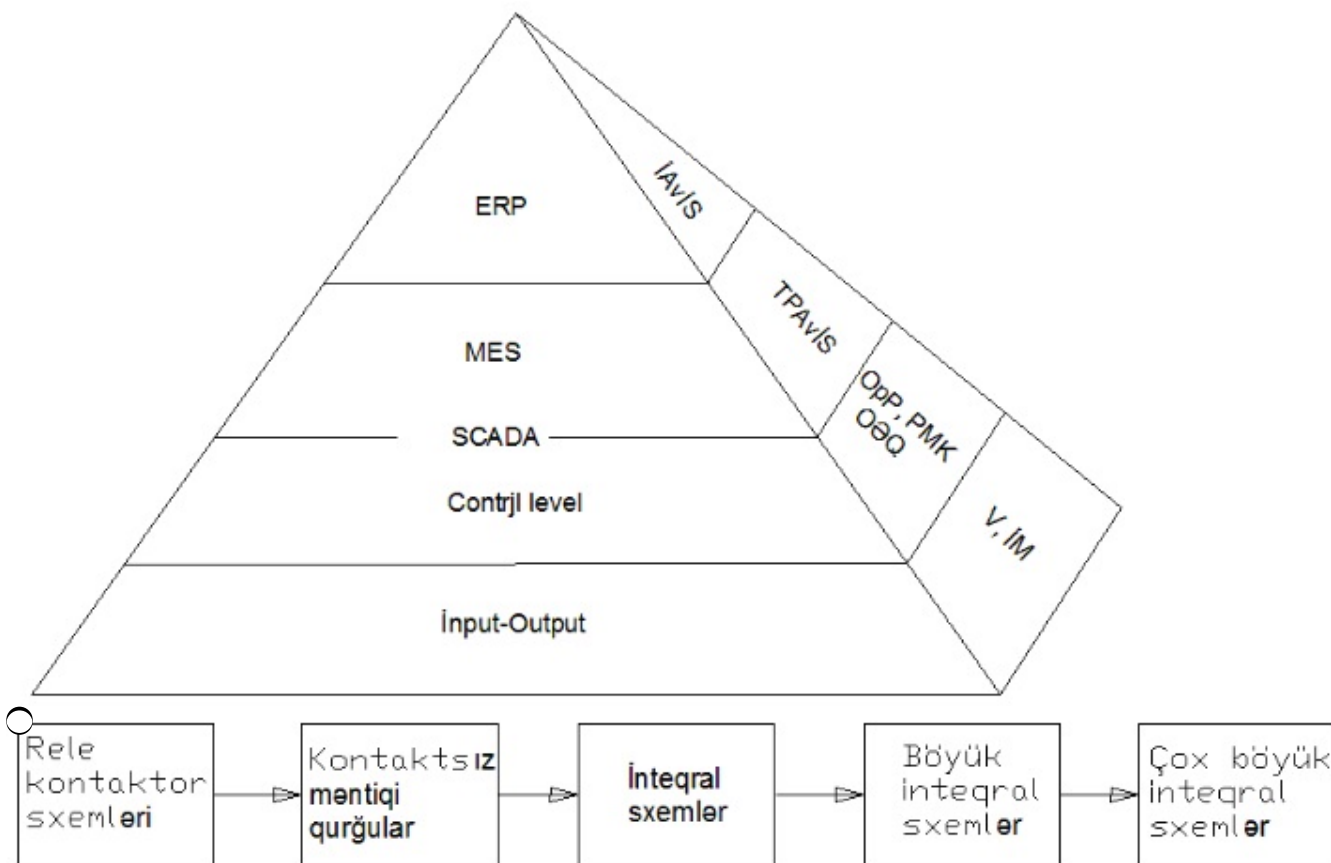


- дешифратор
- Объект управления
- характеристика реле
- возмущение
- оператор

660 какая из схем функция обобщенной схемы автоматизации?

-





обобщенная функциональная схема автоматизации не существует

661 Что обозначает СУ в обобщенной функциональной схеме автоматизации?

- индикатор устройства
- система управления
- пульт системного управления
- трансформатор
- Устройство первичной обработки информации

662 Что обозначает УМ в обобщенной функциональной схеме автоматизации?

- исполнительный механизм
- усилитель мощности
- усилительное устройство
- суммирующее устройство
- автотрансформатор

663 какие из нижеуказанных являются принципом САУ?

- все ответы верны
- Управление по принципу отклонения управляемой переменной: — обратная связь образует замкнутый контур.
- Управление по принципу компенсации возмущений: — на вход регулятора попадает сигнал, пропорциональный возмущающему воздействию.
- Управление по принципу комбинированного регулирования: — используется одновременно регулирование по возмущению и по отклонению, что обеспечивает наиболее высокую точность управления.
- все ответы не верны

664 класс ИСУ соответствует признакам:

- Открытость системы — нужна для пополнения и приобретения знаний.
- Наличие взаимодействий СУ с реальным внешним миром с использованием информационных каналов связи.
- всем признакам
- Неточность информации об ОУ может быть компенсирована за счет повышения интеллектуализации алгоритма управления и сохранение функционирования при разрыве связи.
- Наличие механизмов прогноза изменений среды функционирования системы.

665 Что обозначает КУ в обобщенной функциональной схеме автоматизации?

- перевозка транспорта
- задающие устройство
- управляемый объект
- задающие воздействие
- контрольное устройство

666 какие из нижеследующих являются основными направлениями развития автоматизации?

- все ответы верны
- Повышение функциональных возможностей для систем автоматизации
- усложнение базовых элементов
- быстрый переход из жесткой структуры на гибкую
- переход из неавтоматического проектирования на автоматизированный метод

667 Что обозначает ИП в обобщенной функциональной схеме автоматизации?

- электронный усилитель
- исполнительный механизм
- измерительный мост электрический
- измерительное устройство
- измерительный прибор

668 Что обозначает ФЧх в обобщенной функциональной схеме автоматизации?

- усилительное устройство
- функциональная обратная связь
- электронный усилитель
- фазочастотная характеристика
- регулирующий орган

669 Покажите функцию центрального процессора?

- исполнение функции деления
- ослабление сигналов
- исполнение всех интеллектуальных функции
- обрабатывает исполнительный сигнал
- исполняет функцию умножения

670 какая из нижеуказанных не принадлежат стадии развития элементной базы автоматизации?

- Контактор Релейные схемы
- логическое бесконтактное устройство
- небольшие и большие интегральные схемы
- большие интегральные схемы
- небольшие интегральные схемы

671 какие из нижеуказанных относятся к стадии развития элементной базы автоматизации?

- все ответы верны
- логические бесконтактные устройства
- интегральные схемы
- интегральные схемы и логические бесконтактные устройства
- очень большие интегральные схемы

672 какие из нижеследующих относятся к стадии развития элементной базы автоматизации?

- Релейная и интегральные схемы
- Релейная схема
- большие интегральные схемы
- Релейная, интегральные и большие интегральные схемы
- интегральные схемы

673 На сколько этапов можно разделить технологическое развитие интегральных схем ?

- 5
 2
 6
 4
 3

674 Сколько символов используется в булевой алгебре для сравнения переменных

- 1
 2
 5
 3
 4

675 Укажите знак логического эквивалента ?

- V
 ^
 OR
 NOT
 =

676 Насколько типов делится промышленная автоматика в зависимости от функционального назначения ?

- 8
 1
 2
 15 или более
 5

677 какой из нижеуказанных считается средством измерения элементов?

- нет верного ответа
 связь между установок систем с внешними информационными системами
 все ответы верны
 регистрация о состоянии управления процесса и работы оператора
 технологические и аварийные сигнализации

678 Что означает дизъюнкция в булевой алгебре?

- отрицание
 суммирование
 вычитание
 умножение
 эквивалент

679 Укажите знак (аналог) конъюкции в булевой алгебре?

- =
 OR
 NOT
 ^
 v

680 какая из нижеуказанных операция в булевой алгебре?

- OR
 AND
 нет правильного ответа
 все ответы верны
 NOT

681 какие из нижеуказанных считаются средством измерения элементов?

- управление по чрезвычайным ситуациям
- технологические и аварийные сигнализации
- автоматическая блокировка и технологическая защита
- все ответы верны
- нет верного ответа

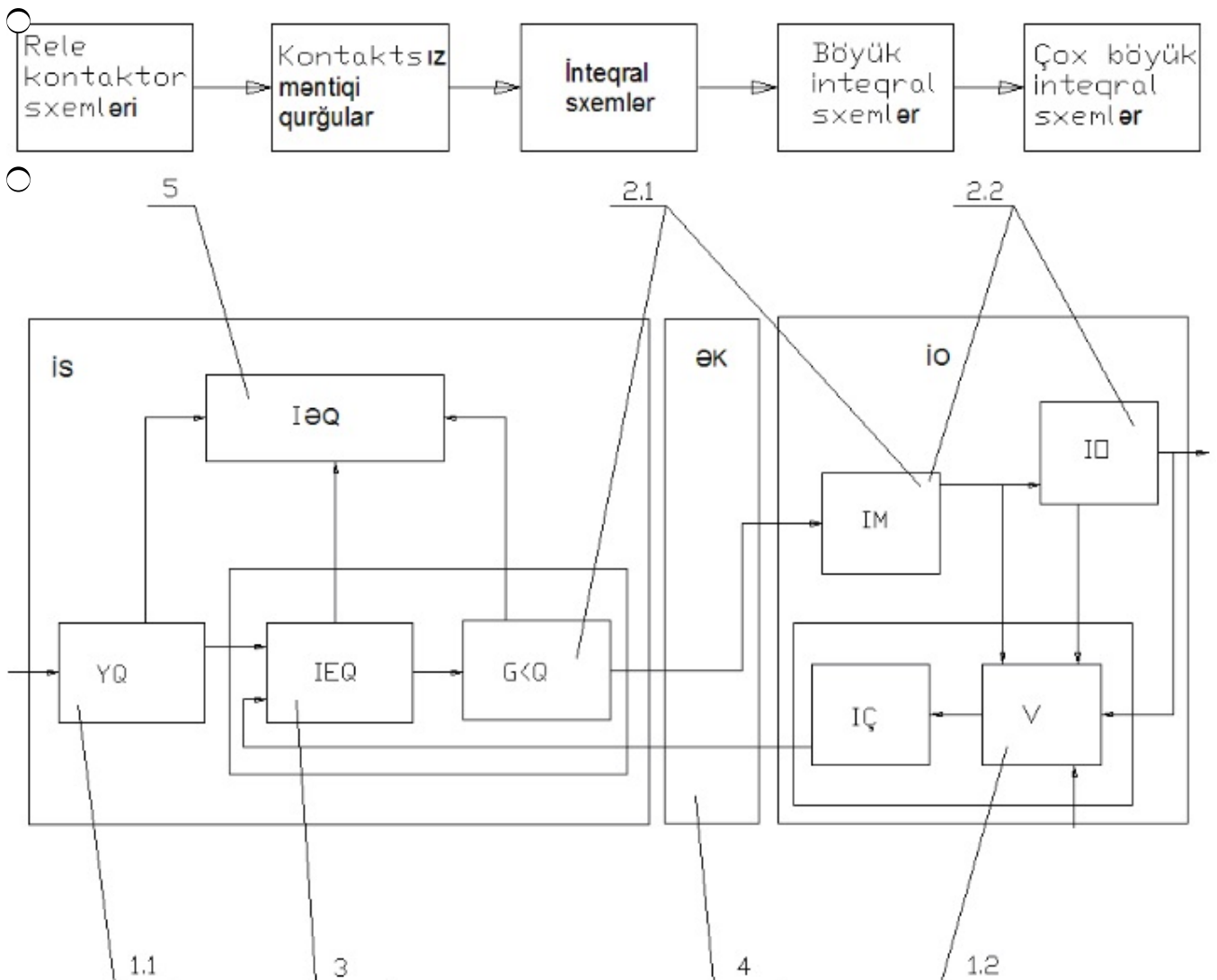
682 какое из следующих считается промышленной автоматический объект?

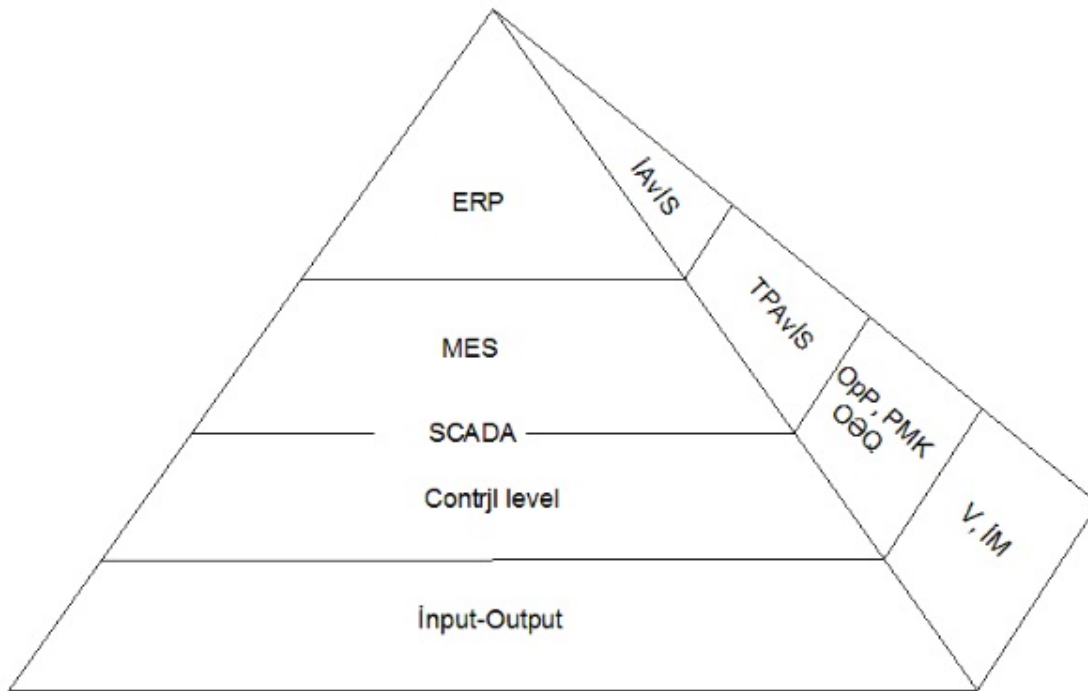
- нет правильного ответа
- все ответы верны
- исполнительные механизмы, в том числе релейные контакторные устройства
- Пищевые источники
- вторичные приборы и показатели

683 какой из следующих считается промышленным автоматическим объектом?

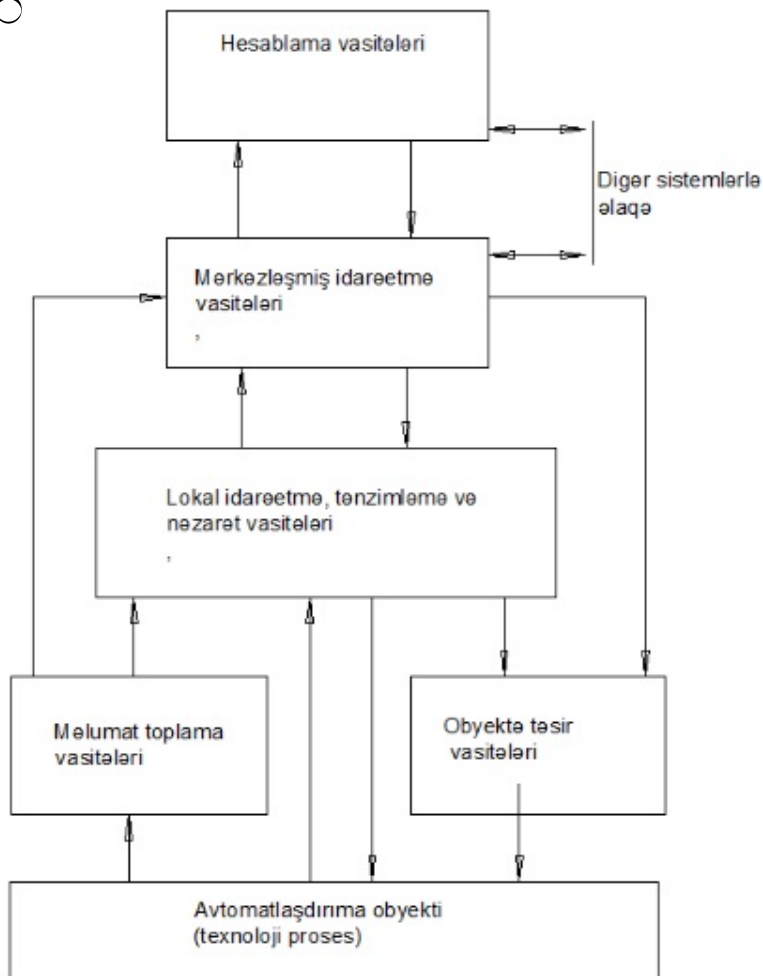
- Электронные функциональные и логические устройство
- средства измерений технической информации
- нет верного ответа
- все ответы верны
- Регуляторы и установки задачи

684 какая из схем пять уровней зависимой классификации производственного управления ?

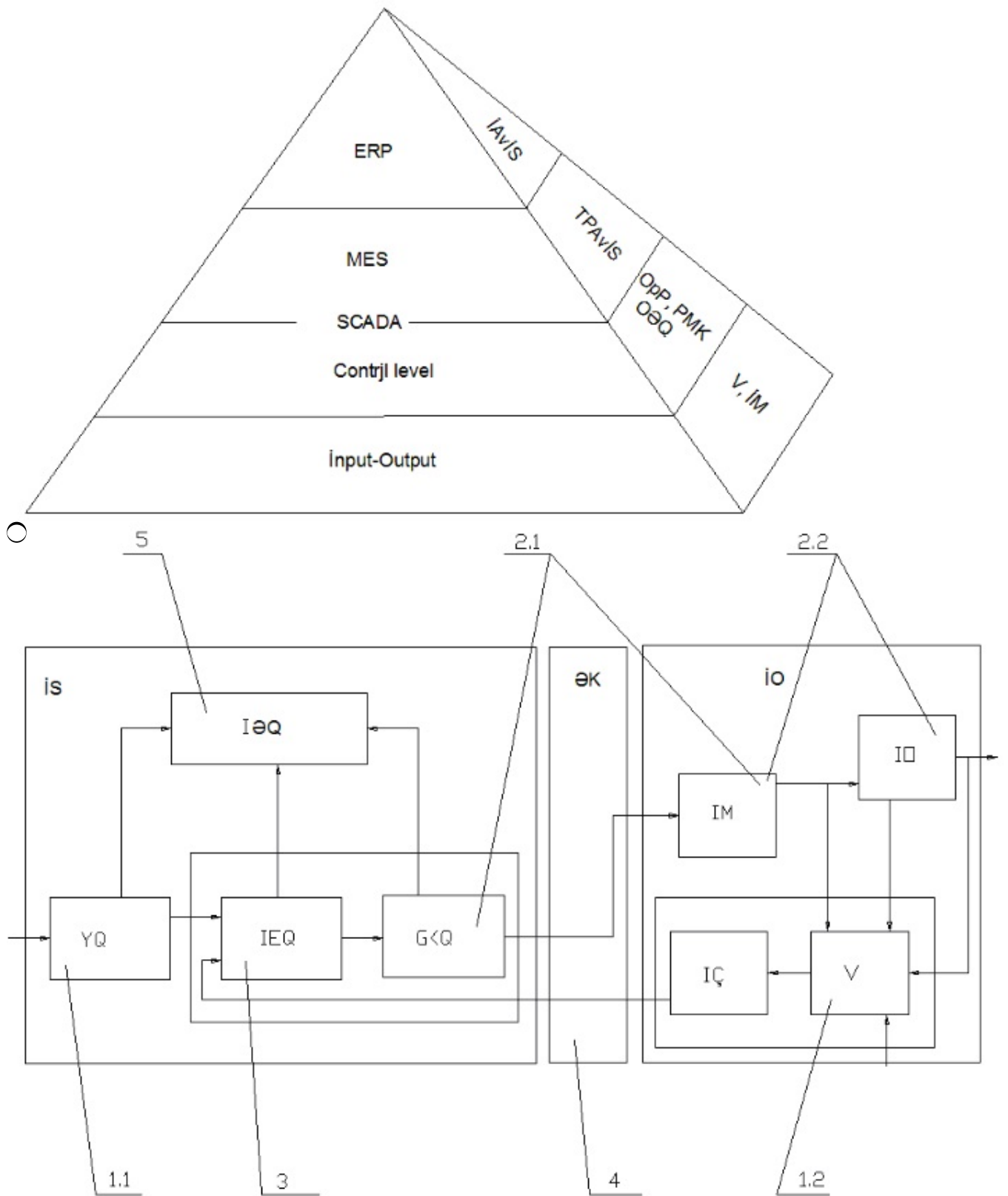




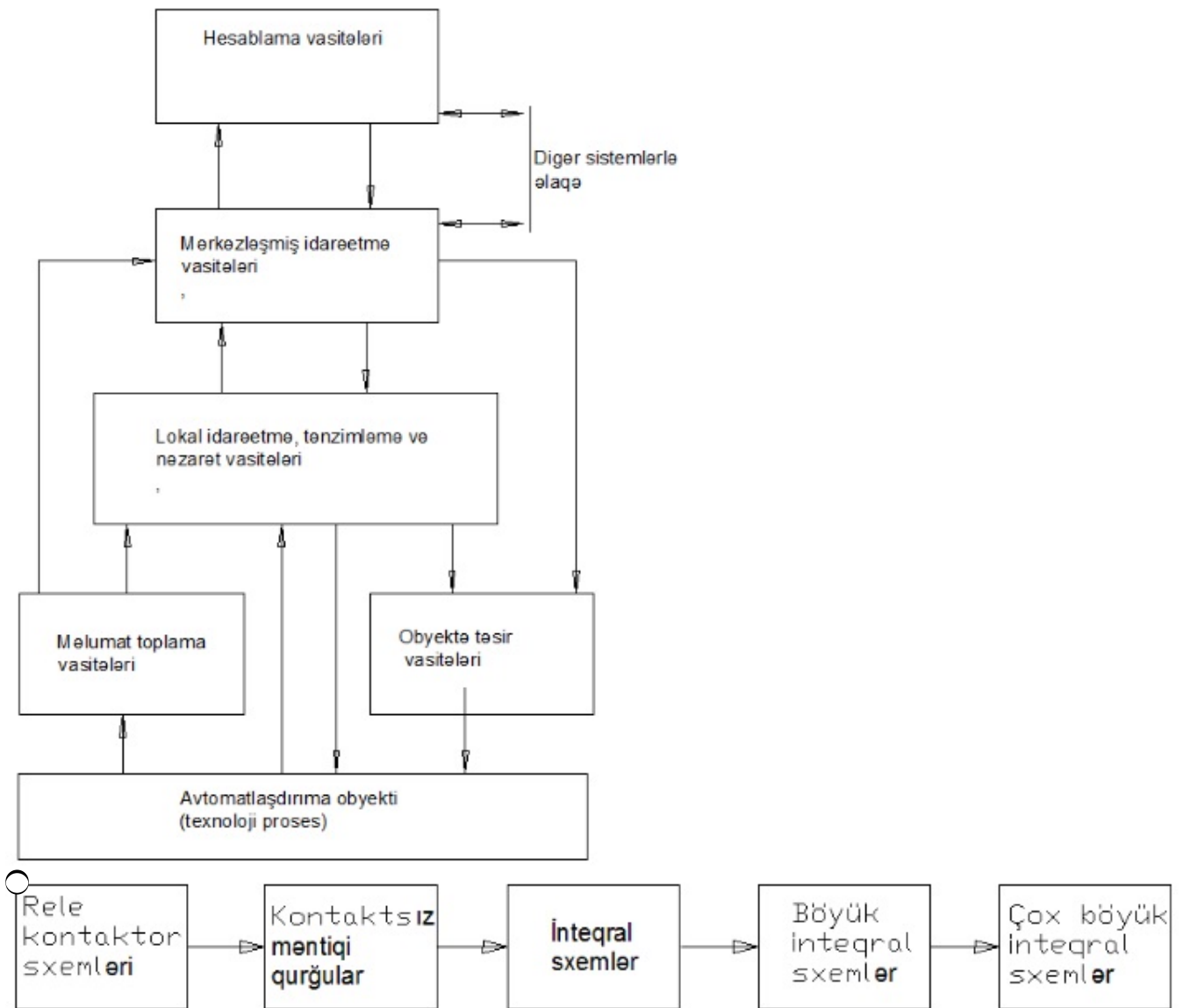
все ответы не верны



685 кака из данных ниже иерархическая структура схемы ГСП(Государственная система приборов)?



нет правильного ответа



686 какие основные методы используются для указания технических средств?

- конструктивный метод
- математические методы
- табличные методы
- схематический метод
- конструктивный, схематический и математический методы

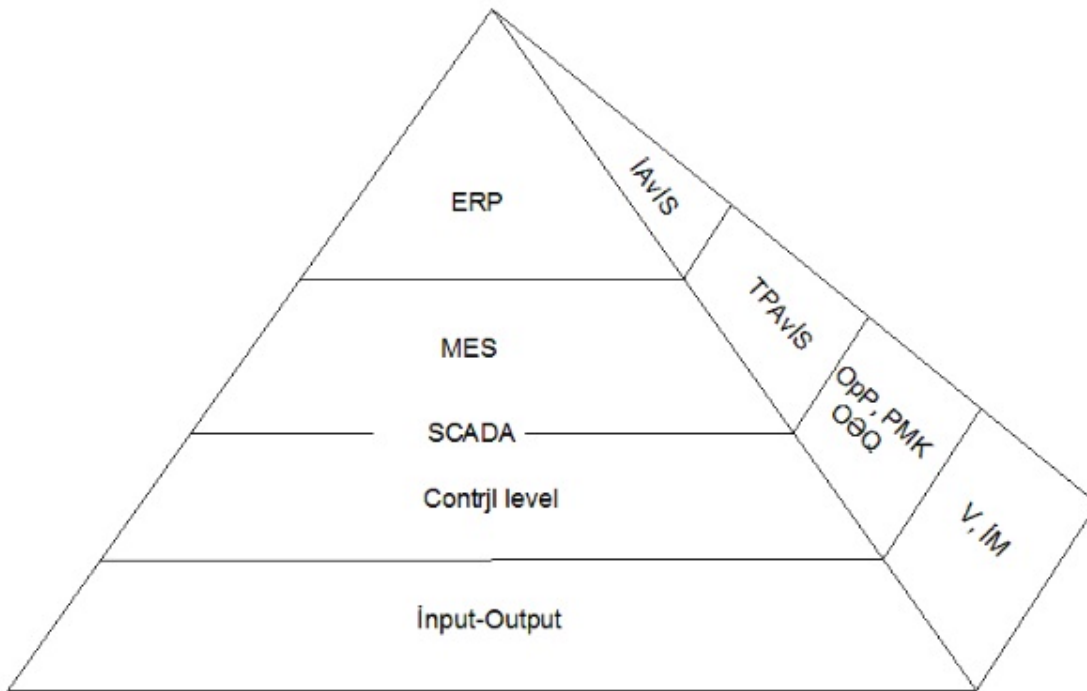
687 какие типы из указанных промышленной автоматизации в зависимости от функционального назначения ?

- Механические
- все ответы верны
- Электроэнергетический
- Химический состав
- нет правильного ответа

688 какие типы из указанных промышленной автоматизации в зависимости от функционального назначения ?

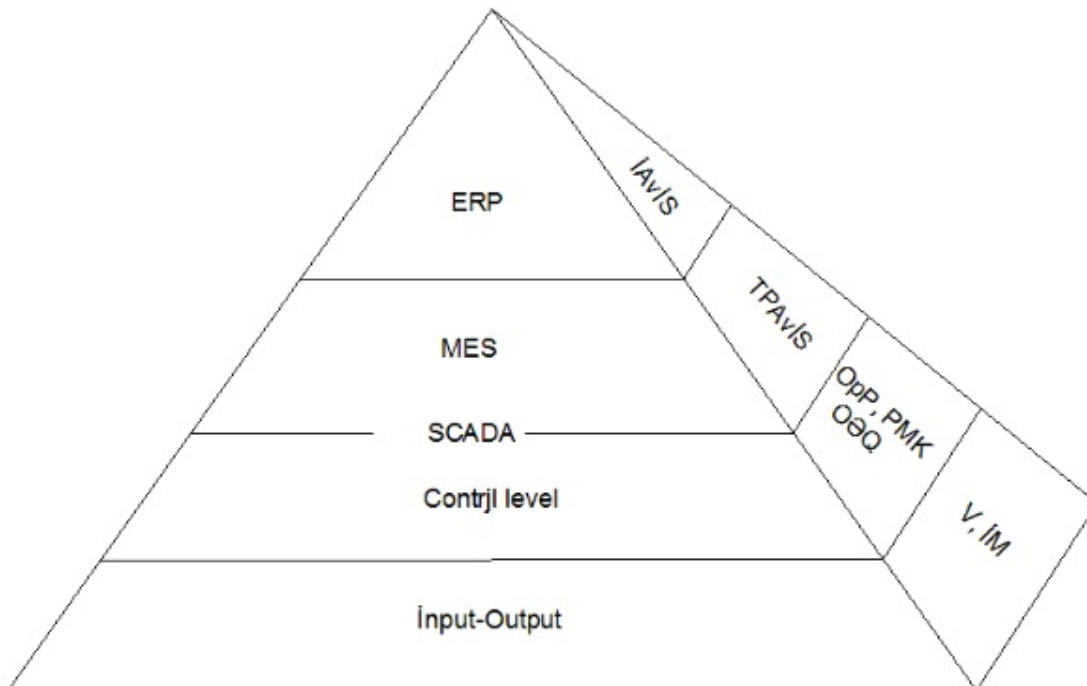
- тепловой энергии
- Физические свойства
- Механические
- Электроэнергетический
- Все ответы верны

689 Что означает ERP-?(ERP-enterprise resource planning



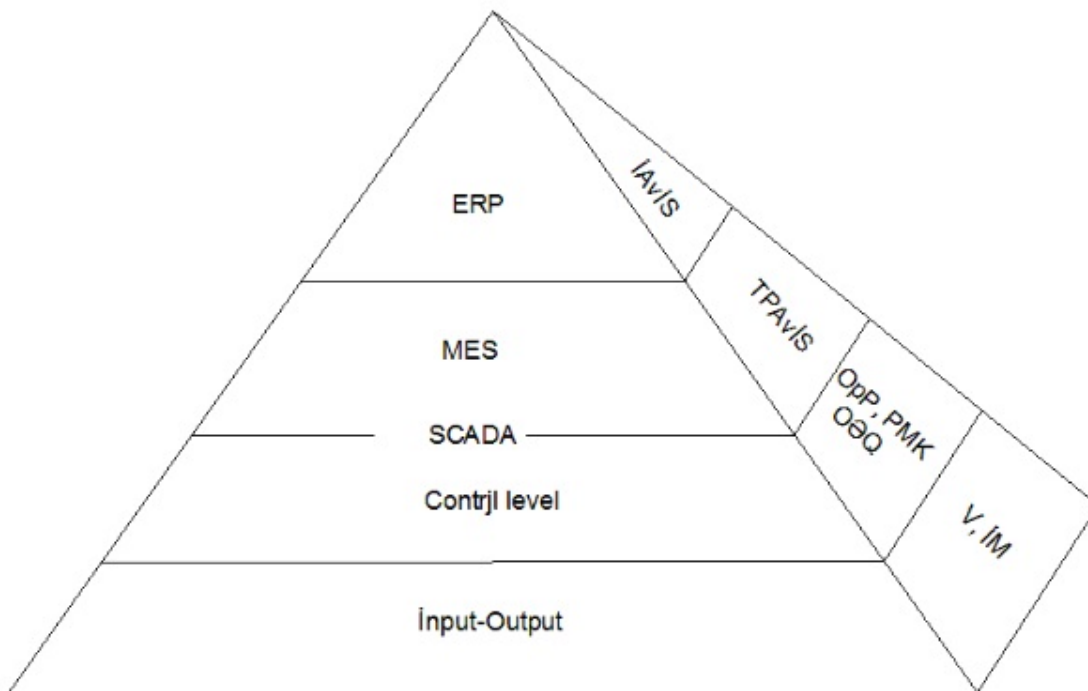
- планирование ресурсов предприятий
- планирование ресурсов предприятий и устройство логического вычисления
- устройство изображающее информацию
- нет правильного ответа
- устройство логического вычисления

690 Что означает НМІ -? (НМІ- human-machine interface)



- связь Человек - машина
- нет правильного ответа
- связь машина-человек-природа
- связь машин с природой
- связь человека и природы

691 Что означает INPUT / OUTPUT -?



- только вход системы
- нет правильного ответа
- только выход системы
- связь человека и природы
- вход и выход управляющего объекта

692 какие контакты соприкасаются в одной точке и рассчитаны на небольшую силу тока управления?

- плоскостные
- линейные
- нет правильного ответа
- магнитоуправляемые
- точечные

693 как будет работать реле постоянного тока прицепленное на реле переменного тока?

- нормально работает
- Не будет работать
- Будет работать с шумом
- в цепи случится замыкание
- в цепи не будет тока

694 какие методы используются для предотвращения возникновения электрической дуги, при размыкании контактов? 1)Схематический(электрический) способ ; 2)механический способ; 3)способ клетка Деиона.

- 2,3
- 1
- 1,3
- 1,2,3
- 1,2

695 Автоматическое регулирование является одним из следующих:

- регулированные машины, приборы и оборудование
- режима работы для устойчивого обслуживания с помощью технических установок или замены определенное законодательством
- контролирование процесса , без присутствия человека
- единство регулятора с объектом
- влияние на объект специального управляющего технического оборудования

696 какая система является асимптотически стабильной системой?

- переходящее в состояние равновесия до бесконечного времени
 $t \rightarrow \infty$
- после прерывания влияния внешних сил, переходящее в состояние равновесия
- при изменении времени отделяющее состояние равновесия
- после прерывания влияния внешних сил, переходящее в состояние равновесия с ошибкой
- системы танцующие вокруг точки равновесия

697 какие системы называются в целом глобальными устойчивыми системами?

- после прерывания влияния внешних сил, переходящие в новое состояние равновесия
- при изменении времени отделяющих состояние равновесия
- системы танцующие вокруг точки равновесия
- после окончания переходного процесса система переходящая в состояние равновесия до бесконечного времени
 $t \rightarrow \infty$
- если после окончания переходного процесса система снова приходит в первоначальное или другое равновесное состояние

698 По времени срабатывания реле различают на:

- все ответы правильные
- нормальные
- быстродействующие
- замедленные реле
- реле времени

699 какие системы называют в целом неустойчивыми системами?

- системы танцующие вокруг точки равновесия
- если после окончания переходного процесса в системе возникают колебания все возрастающей амплитудой или происходит монотонное увеличение отклонения регулируемой величины от ее заданного равновесного значения
- после прерывания влияния внешних сил, переходящее в новое состояние равновесия
- после окончания переходного процесса система снова переходит в первоначальное или другое равновесное состояние
- после окончания переходного процесса система переходящая в состояние равновесия до бесконечного времени
 $t \rightarrow \infty$

700 какие системы называют нейтральными системами?

- после прерывания влияния внешних сил, переходящее в новое состояние равновесия
- после прерывания влияния внешних сил, переходящие в состояние равновесия с ошибкой
- системы танцующие вокруг точки равновесия
- переходящее в состояние равновесия до бесконечного времени
 $t \rightarrow \infty$
- при изменении времени отделяющее состояние равновесия