

## 3421\_Ru\_Q2017\_Yekun imtahan testinin sualları

## Fənn : 3421 Sınaq və sınaq avadanlıqları

1 холодный климат.....

- имеет место в областях где температура воздуха повышается до +40°C в течении дня и резко падает ниже +25°C ночью
- охватывает области, где температура воздуха понижается на длительное время до —40°C и ниже
- нет верного ответа
- охватывает области, где продолжительное время наблюдается высокая температур воздуха
- соответствует средним географическим широтам, где сезонные изменения температуры обычно колеблются в пределах от -30 до +35°C

2 Умеренный климат.....

- нет верного ответа
- охватывает области, где продолжительное время наблюдается высокая температур воздуха
- имеет место в областях где температура воздуха повышается до +40°C в течении дня и резко падает ниже +25°C ночью
- охватывает области, где температура воздуха понижается на длительное время до —40°C и ниже
- соответствует средним географическим широтам, где сезонные изменения температуры обычно колеблются в пределах от -30 до +35°C

3 Для каких зон характерен жаркий сухой климат?

- нет ответа
- Характерен для субтропиков
- характерен для пустынь и степей
- климат характерен для тропиков
- характерен для Арктики и Антарктики, тундры и высокогорных районов

4 Для каких зон характерен жаркий влажный климат?

- нет ответа
- для пустынь и степей
- для тропиков
- для Арктики и Антарктики, тундры и высокогорных районов
- для субтропиков

5 Для каких зон характерен холодный климат?

- нет ответа
- для пустынь и степей
- для тропиков
- для Арктики и Антарктики, тундры и высокогорных районов
- для субтропиков

6 Жаркий влажный климат.....

- соответствует средним географическим широтам, где сезонные изменения температуры обычно колеблются в пределах от -30 до +35°C
- имеет место в областях где температура воздуха повышается до +40°C в течении дня и резко падает ниже +25°C ночью
- охватывает области, где продолжительное время наблюдается высокая температур воздуха
- охватывает области, где температура воздуха понижается на длительное время до —40°C и ниже
- нет верного ответа

7 Жаркий сухой климат.....

- охватывает области, где температура воздуха понижается на длительное время до —40°C и ниже
- имеет место в областях где температура воздуха повышается до +40°C в течении дня и резко падает ниже +25°C ночью
- нет верного ответа
- охватывает области, где продолжительное время наблюдается высокая температур воздуха
- соответствует средним географическим широтам, где сезонные изменения температуры обычно колеблются в пределах от -30 до +35°C

8 какой из указанных не относится к разновидностям климата?

- Умеренный
- Жаркий влажный (субтропический)
- Жаркий сухой;
- Жаркий влажный (тропический);
- Холодный

9 Сколько разновидностей климата?

- нет верного ответа
- 5
- 4
- 2
- 3

10 каковы дестабилизирующие факторы изделий, работающие в специальных условиях?

- нет верного ответа
- являются собственные перегревы влажность. Следует также учитывать, что при нормальных условиях эксплуатации устройства или изделия могут подвергаться перевозке и хранению в условиях, резко отличающихся от нормальных
- являются климат данной местности, флора и фауна, плотность воздуха, его засоренность и влажность, осадки, возможность обледенения, абразивность пыли, солнечная радиация и инсоляция (освещение солнечными лучами).
- очень большие и быстрые изменения температуры, влажности и атмосферного давления, интенсивная солнечная и космическая радиации, большие линейные ускорения, акустические шумы и т. д.
- оказывают силы тяжести, инерции и ускорения, а также силы, вызванные вибрацией и ударами при эксплуатации и транспортировки изделий.

11 каковы дестабилизирующие факторы изделий, работающих в наземных естественных климатических условиях?

- оказывают силы тяжести, инерции и ускорения, а также силы, вызванные вибрацией и ударами при эксплуатации и транспортировке изделий
- являются собственными перегревы влажность. Следует также учитывать, что при нормальных условиях эксплуатации устройства или изделия могут подвергаться перевозке и хранению в условиях, резко отличающихся от нормальных
- являются климат данной местности, флора и фауна, плотность воздуха, его засоренность и влажность, осадки, возможность обледенения, абразивность пыли, солнечная радиация и инсоляция (освещение солнечными лучами)
- очень большие и быстрые изменения температуры, влажности и атмосферного давления, интенсивная солнечная и космическая радиации, большие линейные ускорения, акустические шумы и т. д.;
- нет верного ответа

12 каковы дестабилизирующие факторы изделий, работающих в нормальных условиях?

- являются собственными перегревы влажность, а также при нормальных условиях эксплуатации устройства или изделия могут подвергаться перевозке и хранению в условиях, резко отличающихся от нормальных
- являются климат данной местности, флора и фауна, плотность воздуха, его засоренность и влажность, осадки, возможность обледенения, абразивность пыли, солнечная радиация и инсоляция (освещение солнечными лучами)
- очень большие и быстрые изменения температуры, влажности и атмосферного давления, интенсивная солнечная и космическая радиации, большие линейные ускорения, акустические шумы и т. д.
- оказывают силы тяжести, инерции и ускорения, а также силы, вызванные вибрацией и ударами при эксплуатации и транспортировке изделий
- нет верного ответа

13 В специальных условиях.....

- все ответы верны
- считают условия эксплуатации изделий, установленных в стационарной и подвижной (переносной, автомобильной, танковой, судовой) аппаратуре, эксплуатируемой на открытом воздухе средних широт, в пустыне, горных районах, в условиях арктического и тропического климата
- оказываются силы тяжести, инерции и ускорения, а также силы, вызванные вибрацией и ударами при эксплуатации и транспортировке изделий
- факторы, способные изменить электрические и механические характеристики изделий или вызвать их разрушение
- оказаться в особенно трудных условиях

14 Естественными климатическими условиями.....

- все ответы верны
- факторы, способные изменить электрические и механические характеристики изделий или вызвать их разрушение
- считают условия эксплуатации изделий в закрытых отапливаемых помещениях при отсутствии в воздухе пыли, паров, газов, кислот, растворов солей, микроорганизмов, а также механических воздействий
- считают условия эксплуатации изделий, установленных в стационарной и подвижной (переносной, автомобильной, танковой, судовой) аппаратуре, эксплуатируемой на открытом воздухе средних широт, в пустыне, горных районах, в условиях арктического и тропического климата
- оказывают силы тяжести, инерции и ускорения, а также силы, вызванные вибрацией и ударами при эксплуатации и транспортировке изделий

15 Нормальными условиями.....

- считают условия эксплуатации изделий, установленных в стационарной и подвижной (переносной, автомобильной, танковой, судовой) аппаратуре, эксплуатируемой на открытом воздухе средних широт, в пустыне, горных районах, в условиях арктического и тропического климата
- считают условия эксплуатации изделий в закрытых отапливаемых помещениях при отсутствии в воздухе пыли, паров, газов, кислот, растворов солей, микроорганизмов, а также механических воздействий
- все ответы верны
- факторы, способные изменить электрические и механические характеристики изделий или вызвать их разрушение
- оказывают силы тяжести, инерции и ускорения, а также силы, вызванные вибрацией и ударами при эксплуатации и транспортировке изделий

16 На сколько группы делится изделия по условиям эксплуатации?

- 6
- 3
- 2
- 4
- 5

17 Механические воздействия.....

- нет верного ответа
- связаны с состоянием атмосферы: ее температурой, влажностью, давлением, радиацией, загрязненностью газами, солями, пылью, радиоактивными веществами и микроорганизмами
- факторы, способные изменить электрические и механические характеристики изделий или вызвать их разрушение
- вызываются внутренними или внешними источниками тепла
- оказывают силы тяжести, инерции и ускорения, а также силы, вызванные вибрацией и ударами при эксплуатации и транспортировке изделий

18 Температурные воздействия.....

- факторы, способные изменить электрические и механические характеристики изделий или вызвать их разрушение
- связаны с состоянием атмосферы: ее температурой, влажностью, давлением, радиацией, загрязненностью газами, солями, пылью, радиоактивными веществами и микроорганизмами
- нет верного ответа
- оказывают силы тяжести, инерции и ускорения, а также силы, вызванные вибрацией и ударами при эксплуатации и транспортировке изделий
- вызываются внутренними или внешними источниками тепла

19 Климатические воздействия.....

- факторы, способные изменить электрические и механические характеристики изделий или вызвать их разрушение
- связаны с состоянием атмосферы: ее температурой, влажностью, давлением, радиацией, загрязненностью газами, солями, пылью, радиоактивными веществами и микроорганизмами
- нет верного ответа
- оказывают силы тяжести, инерции и ускорения, а также силы, вызванные вибрацией и ударами при эксплуатации и транспортировке изделий
- вызываются внутренними или внешними источниками тепла

20 Сколько многообразий различных воздействий внешних факторов?

- 4
- 2
- 1
- 3
- 5

21 Что называют дестабилизирующими факторами?

- нет верного ответа
- факторы, способные изменить электрические и механические характеристики изделий или вызвать их разрушение
- связаны с состоянием атмосферы: ее температурой, влажностью, давлением, радиацией, загрязненностью газами, солями, пылью, радиоактивными веществами и микроорганизмами
- вызываются внутренними или внешними источниками тепла
- оказывают силы тяжести, инерции и ускорения, а также силы, вызванные вибрацией и ударами при эксплуатации и транспортировки изделий

22 Что происходит под влиянием внешних факторов?

- все ответы верны
- изменение магнитных параметров из
- изменение электрических и механических параметров изделий
- изменение электрических параметров изделий
- изменение электромагнитных параметров изделий

23 к внешним факторам относят?

- все ответы верны
- температура
- влажность
- атмосферное давление
- вибрации, удары и т. д

24 Что понимается под условиями эксплуатации изделий?

- нет верного ответа
- совокупность внешних факторов, оказывающих влияние на их работоспособность
- совокупность внутренних факторов, оказывающих влияние на их работоспособность
- совокупность внешних факторов, оказывающих влияние на их транспортирование
- совокупность внутренних факторов, оказывающих влияние на их транспортирование

25 Что такое умеренный климат?

- имеет место в областях где температура воздуха повышается до +40°C в течении дня и резко падает ниже +25°C ночью;
- нет верного ответа.
- соответствует средним географическим широтам, где сезонные изменения температуры обычно колеблются в пределах от -30 до +35°C;
- охватывает области, где продолжительное время наблюдается высокая температур воздуха;
- охватывает области, где температура воздуха понижается на длительное время до —40°C и ниже;

26 Жаркий влажный климат характерен.....

- для тропиков;
- для Арктики и Антарктики, тундры и высокогорных районов;
- для субтропиков;
- нет ответа.
- для пустынь и степей;

27 Естественными климатическими условиями считают.....

- все ответы верны
- условия эксплуатации изделий в закрытых отапливаемых помещениях при отсутствии в воздухе пыли, паров, газов, кислот, растворов солей, микроорганизм, а также механических воздействий;
- условия эксплуатации изделий, установленных в стационарной и подвижной (переносной, автомобильной, танковой, судовой) аппаратуре, эксплуатируемой на открытом воздухе средних широт, в пустыне, горных районах, в условиях арктического и тропического климата;
- оказывают силы тяжести, инерции и ускорения, а также силы, вызванные вибрацией и ударами при эксплуатации и транспортировки изделий;
- факторы, способные изменить электрические и механические характеристики изделий или вызвать их разрушение;

28 холодный климат характерен.....

- нет ответа.
- для субтропиков;
- для Арктики и Антарктики, тундры и высокогорных районов;
- для тропиков;
- для пустынь и степей;

29 Жаркий сухой климат.....

- характерен для пустынь и степей;
- климат характерен для тропиков;
- Характерен для субтропиков;
- нет ответа.
- характерен для Арктики и Антарктики, тундры и высокогорных районов;

30 каким бывает холодным климат?

- имеет место в областях где температура воздуха повышается до +40°C в течении дня и резко падает ниже +25°C ночью;
- охватывает области, где продолжительное время наблюдается высокая температур воздуха;
- нет верного ответа.
- соответствует средним географическим широтам, где сезонные изменения температуры обычно колеблются в пределах от -30 до +35°C;
- охватывает области, где температура воздуха понижается на длительное время до —40°C и ниже;

31 Непрерывное температурное воздействие.....

- создание оптимального теплового режима для изделий в современной РЭА ставится особенно трудным при увеличении плотности монтажа и коэффициента использования объема аппаратуры
- создается при установившемся температурном режиме как внутри аппаратуры, так и при соприкосновении ее с внешней средой, имеющей постоянную температуру
- создается при нестационарных тепловых воздействиях: при повторно-кратковременных включениях аппаратуры, суточных изменениях температуры окружающей среды, при повторно-переменном солнечном облучении и других нестационарных тепловых воздействиях

- нет верного ответа  
 вызывается единичными, сравнительно редкими действиями тепла и холода на изделия, и пример, когда аппарат выносят зимой из теплого помещения в наружу

32 Укажите количество температурных воздействий?

- 6  
 3  
 2  
 5  
 4

33 При какой температуре начинается разрушение изоляции из целлюлозы?

- 95  
 100  
 70  
 80  
 90

34 Где преимущественно на территории Центральной Азии встречается термиты?

- Таджикистан  
 Туркменистан  
 Узбекистан  
 Казахстан  
 Кыргызстан

35 При какой температуре развивается грибковое образование?

- от +10 до +30°C  
 от +20 до +30°C  
 от +10 до +35°C  
 от +20 до +40°C  
 от +15 до +30°C

36 Сколько разновидностей грибковых образований?

- $10^4$   
  $10^4$   
  $10^4$   
  $10^4$   
  $10^4$

37 Из чего состоит песок?

- из округленных зерен кварца размером 0,06—0,7 мм  
 из округленных зерен кварца размером 0,06—0,8 мм  
 из округленных зерен кварца размером 0,06—0,9 мм  
 из округленных зерен кварца размером 0,05—0,8 мм  
 из округленных зерен кварца размером 0,08—0,8 мм

38 Чем характеризуется низкая влажность при высоких температурах (климат пустыни)?

- малым содержанием в атмосфере органической и минеральной пыли  
 большим содержанием в атмосфере органической и минеральной пыли  
 нет верного ответа  
 большим содержанием в атмосфере органической пыли  
 большим содержанием в атмосфере минеральной пыли

39 Солнечная радиация . . . . .

- являются собственными перегревы влажность. Следует также учитывать, что при нормальных условиях эксплуатации устройства или изделия могут подвергаться перевозке и хранению в условиях, резко отличающихся от нормальных  
 приводит к тепловому воздействию за счет длинноволновой части спектра солнечных лучей (инфракрасные и красные) и воздействию ультрафиолетовых лучей  
 нет верного ответа  
 оказывают силы тяжести, инерции и ускорения, а также силы, вызванные вибрацией и ударами при эксплуатации и транспортировке изделий  
 очень большие и быстрые изменения температуры, влажности и атмосферного давления, интенсивная солнечная и космическая радиации, большие линейные ускорения, акустические шумы и т. д.;

40 Сколько процентов составляет влажность в зоне пустынь?

- 40—50%  
 30—60%  
 50—70%  
 30—60%  
 50—60%

41 Сколько процентов составляет влажность в зоне влажных субтропиков и на побережье Ледовитого океана?

- 60—80%  
 50—90%  
 80—90%  
 85—90%  
 70—90%

42 Сколько процентов составляет нормальная относительная влажность воздуха?

- 40—80%  
 50—80%

- 30—60%
- 30—60%
- 20—80%

43 Чем характеризуется степень влажности?

- нет верного ответа
- относительной и абсолютной влажностью
- относительной влажностью, выраженной в проц
- абсолютной влажностью
- абсолютной влажностью, выраженной в процентах

44 В каких пределах меняется атмосферное давление над поверхностью Земли?

- $10^4 - 10^5$  Па
- $0,5 - 10^4$  Па
- $(8,5 - 10) \cdot 10^4$  Па
- $0,5 - 10^4$  Па
- $0,5 - 10^4$  Па

45 Что такое жаркий влажный климат?

- имеет место в областях где температура воздуха повышается до  $+40^\circ\text{C}$  в течении дня и резко падает ниже  $+25^\circ\text{C}$  ночью;
- охватывает области, где продолжительное время наблюдается высокая температур воздуха;
- нет верного ответа
- соответствует средним географическим широтам, где сезонные изменения температуры обычно колеблются в пределах от  $-30$  до  $+35^\circ\text{C}$ ;
- охватывает области, где температура воздуха понижается на длительное время до  $-40^\circ\text{C}$  и ниже;

46 какой из ниже указанных вариантов является жарким сухой климат?

- имеет место в областях где температура воздуха повышается до  $+40^\circ\text{C}$  в течении дня и резко падает ниже  $+25^\circ\text{C}$  ночью;
- охватывает области, где продолжительное время наблюдается высокая температур воздуха;
- нет верного ответа
- соответствует средним географическим широтам, где сезонные изменения температуры обычно колеблются в пределах от  $-30$  до  $+35^\circ\text{C}$ ;
- охватывает области, где температура воздуха понижается на длительное время до  $-40^\circ\text{C}$  и ниже;

47 Правильный вариант разновидностей климата:

- 2
- 4
- нет верного варианта
- 5
- 3

48 к чему привело применение интегральных микросхем?

- нет верного ответа
- снизило концентрацию тепла в РЭА
- повысило концентрацию тепла в РЭА
- снизило температуру в РЭА
- повысило температуру в РЭА

49 Аperiodическое температурное воздействие.....

- нет верного ответа
- создается при установившемся температурном режиме как внутри аппаратуры, так и при соприкосновении ее с внешней средой, имеющей постоянную температуру
- создается при нестационарных тепловых воздействиях: при повторно-кратковременных включениях аппаратуры, суточных изменениях температуры окружающей среды, при повторно-переменном солнечном облучении и других нестационарных тепловых воздействиях
- вызывается единичными, сравнительно редкими действиями тепла и холода на изделия, и пример, когда аппарат выносятся зимой из теплого помещения в наружу
- создание оптимального теплового режима для изделий в современной РЭА ставится особенно трудным при увеличении плотности монтажа и коэффициента использования объема аппаратуры

50 Периодическое температурное воздействие.....

- создается при нестационарных тепловых воздействиях: при повторно-кратковременных включениях аппаратуры, суточных изменениях температуры окружающей среды, при повторно-переменном солнечном облучении и других нестационарных тепловых воздействиях
- создается при установившемся температурном режиме как внутри аппаратуры, так и при соприкосновении ее с внешней средой, имеющей постоянную температуру
- нет верного ответа
- создание оптимального теплового режима для изделий в современной РЭА ставится особенно трудным при увеличении плотности монтажа и коэффициента использования объема аппаратуры
- вызывается единичными, сравнительно редкими действиями тепла и холода на изделия, и пример, когда аппарат выносятся зимой из теплого помещения в наружу

51 Песок состоит из....

- округленных зерен кварца размером  $0,06 - 0,7$  мм.
- округленных зерен кварца размером  $0,06 - 0,9$  мм.
- округленных зерен кварца размером  $0,05 - 0,8$  мм.
- округленных зерен кварца размером  $0,08 - 0,8$  мм.
- округленных зерен кварца размером  $0,06 - 0,8$  мм.

52 На какой территории Центральной Азии встречаются термиты?

- Кыргызстан
- Таджикистан
- Узбекистан
- Туркменистан
- Казахстан

53 Степень влажности характеризуется....

- абсолютной влажностью;
- относительной влажностью, выраженной в процентах;
- нет верного ответа.
- относительной и абсолютной влажностью;
- абсолютной влажностью, выраженной в процентах;

54 Применение интегральных микросхем привело:

- нет верного ответа.
- снизило концентрацию тепла в РЭА;
- повысило концентрацию тепла в РЭА;
- снизило температуру в РЭА;
- повысило температуру в РЭА;

55 Температура изоляции из целлюлозы:

- 70 градусов
- 100 градусов
- 90 градусов
- 95 градусов
- 80 градусов

56 количество температурных воздействий:

- 2
- 3
- 6
- 4
- 5

57 Сколько процентов повреждений дает неправильный режим эксплуатации, неправильное и неумелое обслуживание?

- 20%
- 18%
- 15%
- 10%
- 21%

58 Сколько процентов из общего количества повреждений бытовой аппаратуры определяются износом, старением и недоброкачественным сырьем?

- 7%
- 30%
- 35%
- 43%
- 20%

59 Сколько процентов из общего количества повреждений бытовой аппаратуры относятся к условиям эксплуатации?

- 35%
- 43%
- 30%
- 7%
- 20%

60 Сколько процентов из общего количества повреждений бытовой аппаратуры зависят от изготовления изделий?

- 35%
- 20%
- 43%
- 30%
- 7%

61 Сколько процентов из общего количества повреждений бытовой аппаратуры происходит от ошибок при конструировании, 20 % зависят от изготовления изделий?

- 35%
- 43%
- 30%
- 7%
- 20%

62 В каких пределах находится резонансные частоты навесных радиодеталей?

- от 150 до 450 Гц
- от 200 до 450 Гц
- от 200 до 400 Гц
- от 250 до 450 Гц
- от 200 до 550 Гц

63 какой формулой определяют в технических расчетах величину коэффициента перегрузки?

- $\gamma_{пер} \approx 4 \times 10^{-3} A_{\text{н}} f^2$ ,
- $\gamma_{пер} \approx X 10^{-3} A_{\text{н}} f^2$ ,
- $\gamma_{пер} \approx 4 \times 10^{-3} / A_{\text{н}} f^2$ ,
- $\gamma_{пер} \approx 4 \times 10^{-3} f^2$
-

$$\gamma_{\text{пер}} \approx 4 \times 10^{-3} \text{ А}_{\text{д}}$$

64 Что называют вибростойкостью?

- свойство изделий противостоять разрушающему действию вибрации и сохранять свою работоспособность как во время, так и после действия вибрации
- изменение положения точек колеблющегося тела
- резкие изменения или внезапные перемены режима движения
- способность изделий противостоять разрушающему действию ударов и сохранять свою работоспособность
- периодическое колебательное движение изделий, различных механизмов и их составляющих, которые вызываются работающими двигателями и винтами судов и самолет тряской на сухопутном транспорте и т. д.

65 Что называют смещением или амплитудой колебаний?

- периодическое колебательное движение изделий, различных механизмов и их составляющих. Вызываются вибрации работающими двигателями и винтами судов и самолет тряской на сухопутном транспорте и т. д.
- свойство изделий противостоять разрушающему действию вибрации и сохранять свою работоспособность, как во время, так и после действия вибрации
- изменение положения точек колеблющегося тела
- резкие изменения или внезапные перемены режима движения
- способность изделий противостоять разрушающему действию ударов и сохранять свою работоспособность

66 Вибрация это .....

- изменение положения точек колеблющегося тела
- периодическое колебательное движение изделий, различных механизмов и их составляющих. Вызываются вибрации работающими двигателями и винтами судов и самолет тряской на сухопутном транспорте и т. д.
- свойство изделий противостоять разрушающему действию вибрации и сохранять свою работоспособность, как во время, так и после действия вибрации
- способность изделий противостоять разрушающему действию ударов и сохранять свою работоспособность
- резкие изменения или внезапные перемены режима движения

67 Что показывает коэффициентом перегрузки -  $\gamma_{\text{пер}}$  ?

- на сколько ускорения силы тяжести, действующее на изделие, больше ускорение
- во сколько раз ускорение, действующее на изделие, больше ускорения силы тяжести
- во сколько раз ускорение, действующее на изделие, меньше ускорения силы тяжести
- на сколько ускорение, действующее на изделие, больше ускорения силы тяжести
- на сколько ускорение, действующее на изделие, меньше ускорения силы тяжести

68 к объективным факторам не относят:

- нет ответа
- климатические воздействия
- механические воздействия
- температурные воздействия
- магнитное воздействие

69 На сколько категорий делится дестабилизирующие факторы?

- 3
- 2
- 6
- 4
- 5

70 Что называют ударной прочностью?

- изменение положения точек колеблющегося тела
- периодическое колебательное движение изделий, различных механизмов и их составляющих, которые вызываются работающими двигателями и винтами судов и самолет тряской на сухопутном транспорте и т. д.
- свойство изделий противостоять разрушающему действию вибрации и сохранять свою работоспособность как во время, так и после действия вибрации
- способность изделий противостоять разрушающему действию ударов и сохранять свою работоспособность
- это резкие изменения или внезапные перемены режима движения

71 Удары это ....?

- резкие изменения или внезапные перемены режима движения
- изменение положения точек колеблющегося тела
- свойство изделий противостоять разрушающему действию вибрации и сохранять свою работоспособность как во время, так и после действия вибрации
- периодическое колебательное движение изделий, различных механизмов и их составляющих. Вызываются вибрации работающими двигателями и винтами судов и самолет тряской на сухопутном транспорте и т. д.
- способность изделий противостоять разрушающему действию ударов и сохранять свою работоспособность

72 Каким выражением определяют коэффициентом перегрузки -  $\gamma_{\text{пер}}$  ?

- нет верного ответа
- $\gamma_{\text{пер}} = F/P = a/g_0$
- $\gamma_{\text{пер}} = P/F$
- $\gamma_{\text{пер}} = F \cdot A$
- $\gamma_{\text{пер}} = F \cdot P$

73 Что называется коэффициентом перегрузки -  $\gamma_{\text{пер}}$  ?

- нет верного ответа
- произведение силы механического воздействия F на амплитуду колебания
- отношение силы механического воздействия F к силе тяжести изделия P
- отношение силы к силе тяжести изделия P к механического воздействия F

- произведение силы механического воздействия  $F$  на силе тяжести изделия  $P$

74 Что называют объективными факторами?

- способность изделий противостоять разрушающему действию ударов и сохранять свою работоспособность
- эта категория факторов определяется действиями отдельных людей, оказывающих существенное влияние на надежность изделий на всех этапах, начиная от конструирования и изготовления и кончая их эксплуатацией
- факторы связаны с внешними воздействиями на изделия, с особенностями их применения, с внутренними процессами в материалах, определяющими износ и старение
- периодическое колебательное движение изделий, различных механизмов и их составляющих. Вызываются вибрации работающими двигателями и винтами судов и самолетом тряской на сухопутном транспорте и т. д.
- резкие изменения или внезапные перемены режима движения

75 Что называют субъективными факторами?

- способность изделий противостоять разрушающему действию ударов и сохранять свою работоспособность
- эта категория факторов определяется действиями отдельных людей, оказывающих существенное влияние на надежность изделий на всех этапах, начиная от конструирования и изготовления и кончая их эксплуатацией
- эти факторы связаны с внешними воздействиями на изделия, с особенностями их применения, с внутренними процессами в материалах, определяющими износ и старение
- это периодическое колебательное движение изделий, различных механизмов и их составляющих. Вызываются вибрации работающими двигателями и винтами судов и самолетом тряской на сухопутном транспорте и т. д.
- это резкие изменения или внезапные перемены режима движения

76 какие из нижеуказанных входит в группу задач, решаемых при проведения испытаний продукции?

- нет верного ответа
- Постоянное повышение требований к качеству выпускаемой продукции
- создание новых видов продукции с использованием самых последних достижений науки
- определение новых технических характеристик продукции приводят к необходимости уделения исключительного внимания к вопросам рациональной организации и проведения испытаний
- определение предельного состояния продукции

77 Экспериментальное определение количественных и (или) качественных характеристик свойств объекта испытаний как результата воздействия на него, при функционировании или моделировании с целью оценивания этих характеристик или проверки их соответствия установленным требованиям – это ....

- удары
- вибростойкостью
- испытания промышленной продукции
- естественными климатическими условиями
- вибрация

78 Какие из нижеуказанных входит в группу задач, решаемых при проведения испытаний продукции?

1.установление соответствия продукции проектным требованиям;  
2.определение новых технических характеристик продукции приводят к необходимости уделения исключительного внимания к вопросам рациональной организации и проведения испытаний;  
3.получение эмпирических данных, необходимых для проектирования;  
4.создание новых видов продукции с использованием самых последних достижений науки, техники и технологии;  
5. обеспечение достоверности и единства продукции;  
6.определение предельного состояния продукции.

- 1.2.3
- 1.3.6;
- 1.3.4
- 1.3.5
- 2.5.6

79 Совокупность воздействующих факторов и (или) режимов функционирования объекта при испытаниях называют-

- объем испытаний
- условием испытаний
- видом испытаний
- методом испытаний
- характеристикой испытаний

80 Экспериментальное определение количественных и (или) качественных характеристик свойств объекта испытаний как результата воздействия на него, при его функционировании, при моделировании объекта и (или) воздействий называется –

- сертификация
- испытанием
- контролем качества
- экспертизой
- управление качеством

81 Ударной прочностью называют:

- изменение положения точек колеблющегося тела
- периодическое колебательное движение изделий, различных механизмов и их составляющих, которые вызываются работающими двигателями и винтами судов и самолетом тряской на сухопутном транспорте и т. д.
- свойство изделий противостоять разрушающему действию вибрации и сохранять свою работоспособность как во время, так и после действия вибрации
- способность изделий противостоять разрушающему действию ударов и сохранять свою работоспособность
- это резкие изменения или внезапные перемены режима движения.

82 Смещением или амплитудой называют:

- изменение положения точек колеблющегося тела;



- периодическое колебательное движение изделий, различных механизмов и их составляющих. Вызываются вибрации работающими двигателями и винтами судов и самолет тряской на сухопутном транспорте и т. д.;
- свойство изделий противостоять разрушающему действию вибрации и сохранять свою работоспособность, как во время, так и после действия вибрации.
- способность изделий противостоять разрушающему действию ударов и сохранять свою работоспособность;
- резкие изменения или внезапные перемены режима движения;

83 Что такое вибрация?

- резкие изменения или внезапные перемены режима движения;
- изменение положения точек колеблющегося тела;
- свойство изделий противостоять разрушающему действию вибрации и сохранять свою работоспособность, как во время, так и после действия вибрации.
- периодическое колебательное движение изделий, различных механизмов и их составляющих. Вызываются вибрации работающими двигателями и винтами судов и самолет тряской на сухопутном транспорте и т. д.;
- способность изделий противостоять разрушающему действию ударов и сохранять свою работоспособность;

84 Объективный фактор.....

- способность изделий противостоять разрушающему действию ударов и сохранять свою работоспособность
- эта категория факторов определяется действиями отдельных людей, оказывающих существенное влияние на надежность изделий на всех этапах, начиная от конструирования и изготовления и кончая их эксплуатацией
- факторы связаны с внешними воздействиями на изделия, с особенностями их применения, с внутренними процессами в материалах, определяющими износ и старение.
- периодическое колебательное движение изделий, различных механизмов и их составляющих. Вызываются вибрации работающими двигателями и винтами судов и самолет тряской на сухопутном транспорте и т. д.
- резкие изменения или внезапные перемены режима движения.

85 Субъективными факторы:

- способность изделий противостоять разрушающему действию ударов и сохранять свою работоспособность
- это резкие изменения или внезапные перемены режима движения.
- эта категория факторов определяется действиями отдельных людей, оказывающих существенное влияние на надежность изделий на всех этапах, начиная от конструирования и изготовления и кончая их эксплуатацией
- эти факторы связаны с внешними воздействиями на изделия, с особенностями их применения, с внутренними процессами в материалах, определяющими износ и старение.
- это периодическое колебательное движение изделий, различных механизмов и их составляющих. Вызываются вибрации работающими двигателями и винтами судов и самолет тряской на сухопутном транспорте и т. д.

86 Какие из нижеуказанных не входит в группу задач, решаемых при проведении испытаний продукции?

1.установление соответствия продукции проектным требованиям;  
 2.определение новых технических характеристик продукции приводят к необходимости уделения исключительного внимания к вопросам рациональной организации и проведения испытаний;  
 3.получение эмпирических данных, необходимых для проектирования;  
 4.создание новых видов продукции с использованием самых последних достижений науки, техники и технологии;  
 5. обеспечение достоверности и единства продукции;  
 6.определение предельного состояния продукции.

- 1.3.6
- 2.4.5
- 2.4.6
- 1.2.6
- 2.3.6

87 Что выявляется при проведение испытаний?

- качественно и количественно определить изменение в этих условиях основных свойств и характеристик испытуемой продукции
- скрытые случайные дефекты материалов, элементов конструкции, не поддающиеся обнаружению при существующих методах технического контроля
- наличия или отсутствия доверительных границ их оценки и вероятности нахождения оценок погрешностей в этих границах, а в необходимых случаях и вида функции распределения погрешностей
- правильная фиксация условий испытаний, характеристик применяемых средств испытаний, надлежащий их учет при обработке данных испытаний
- максимально приблизить воздействующие факторы к условиям эксплуатации

88 Что выявляется при проведение испытаний?

- максимально приблизить воздействующие факторы к условиям эксплуатации
- качественно и количественно определить изменение в этих условиях основных свойств и характеристик испытуемой продукции
- наличия или отсутствия доверительных границ их оценки и вероятности нахождения оценок погрешностей в этих границах, а в необходимых случаях и вида функции распределения погрешностей
- отклонения от конструкции или технология, допустимые производством
- правильная фиксация условий испытаний, характеристик применяемых средств испытаний, надлежащий их учет при обработке данных испытаний

89 Что выявляется при проведение испытаний?

- нет верного ответа
- недостатки конструкции в технологии изготовления продукции, которые не позволят ей выполнить целевую функцию в условиях эксплуатации
- объективное установление значений параметров, характеристик продукции
- максимально приблизить воздействующие факторы к условиям эксплуатации
- качественно и количественно определить изменение в этих условиях основных свойств и характеристик испытуемой продукции

90 какие из нижеуказанных входит в группу задач, решаемых при проведения испытаний продукции?

- E) рост сложности современной техники
- установление соответствия продукции проектным требованиям
- определение новых технических характеристик продукции приводят к необходимости уделения исключительного внимания к вопросам рациональной организации и проведения испытаний
- C) создание новых видов продукции с использованием самых последних достижений науки, техники и технологии
- D) обеспечение достоверности и единства продукции

91 какие из нижеуказанных входит в группу задач, решаемых при проведения испытаний продукции?

- объективное установление значений параметров, характеристик продукции
- получение эмпирических данных, необходимых для проектирования
- нет верного ответа
- качественно и количественно определить изменение в этих условиях основных свойств и характеристик испытуемой продукции
- максимально приблизить воздействующие факторы к условиям эксплуатации

92 Сколько групп задач, решаемых при проведении испытаний продукции?

- 2
- 3
- 5
- 4
- 1

93 Испытания промышленной продукции.....?

- нет верного ответа
- экспериментальное определение количественных и (или) качественных характеристик свойств объекта испытаний как результата воздействия на него, при функционировании или моделировании с целью оценивания этих характеристик или проверки их соответствия установленным требованиям
- факторы, способные изменить электрические и механические характеристики изделий или вызвать их разрушение
- вызываются внутренними или внешними источниками тепла
- оказывают силы тяжести, инерции и ускорения, а также силы, вызванные вибрацией и ударами при эксплуатации и транспортировке изделий

94 Системой контроля называется-

- нет правильного ответа
- совокупность средств контроля, исполнителей и определенных объектов контроля, взаимодействующих по правилам, установленным соответствующей нормативной документацией
- контроль каждой единицы продукции в партии
- определение значений характеристик продукции с указанием точности и (или) достоверности
- контроль количественных и (или) качественных характеристик свойств продукции

95 Совокупностью средств контроля, исполнителей и определенных объектов контроля, взаимодействующих по правилам, установленным соответствующей нормативной документацией называется:

- контроль качества
- система контроля
- нет правильного ответа
- средства контроля
- методы контроля

96 Метод неразрушающегося контроля – это

- определение значений характеристик продукции с указанием точности и (или) достоверности
- метод контроля, при котором не должна быть нарушена пригодность объекта к применению
- нет правильного ответа
- контроль количественных и (или) качественных характеристик свойств продукции
- метод контроля, при котором может быть нарушена пригодность объекта к применению

97 Метод разрушающего контроля – это

- метод контроля, при котором может быть нарушена пригодность объекта к применению
- контроль количественных и (или) качественных характеристик свойств продукции
- метод контроля, при котором не должна быть нарушена пригодность объекта к применению
- определение значений характеристик продукции с указанием точности и (или) достоверности
- нет правильного ответа

98 Понятие контроль качества продукции. Выберите правильный ответ.

- нет правильного ответа
- проверка соответствия объекта установленным техническим требованиям
- характеристика объекта, подвергаемая контролю
- определение значений характеристик продукции с указанием точности и (или) достоверности
- контроль количественных и (или) качественных характеристик свойств продукции

99 Виды испытаний: 1. эстетический, контрольные, сравнительные 2. ведомственные, приемочная, предварительная 3. контрольные, сравнительные, государственные, 4. эстетический, функциональный

- все ответы правильные
- 3, 4
- 2, 3
- 1, 2
- 2, 4

100 какие из нижеперечисленных являются видами испытаний?

- эстетический, контрольные, сравнительные, государственные, ведомственные, приемочная, предварительная
- контрольные, сравнительные, государственные, ведомственные, приемочная, предварительная
- все ответы правильные
- функциональный, контрольные, сравнительные, государственные, ведомственные, приемочная, предварительная
- эргономический, контрольные, сравнительные, государственные, ведомственные, приемочная, предварительная

101 Методом испытания называется-

- нет правильного ответа
- правила применения определенных принципов и средств испытаний
- характеристика испытаний, определяемая количеством объектов и видов испытаний, а также суммарной продолжительностью испытаний
- свойство испытаний, характеризуемое близостью результатов испытаний к действительным значениям характеристик объекта, в определенных условиях испытаний
- оценка характеристик свойств объекта, установления соответствия объекта заданным требованиям по данным испытаний, результаты анализа качества функционирования объекта в процессе испытаний

102 Классификационная группировка испытаний по определенному признаку называется –

- нет правильного ответа
- видом испытания
- методом испытания
- условием испытания
- характеристикой испытаний

103 Испытанием называют-

- условное определение количественных и (или) качественных характеристик свойств объекта испытаний как результата воздействия на него, при его функционировании, при моделировании объекта и (или) воздействий
- экспериментальное определение количественных и (или) качественных характеристик свойств объекта испытаний как результата воздействия на него, при его функционировании, при моделировании объекта и (или) воздействий
- количественные и (или) качественные характеристики свойств объекта испытаний
- результат воздействия на продукцию, при его функционировании, при моделировании объекта
- количественные и (или) качественные характеристики свойств объекта испытаний

104 Что называется видом испытаний?

- вид испытаний, характеризуемый организационным признаком их проведения и принятием решений по результатам оценки объекта в целом
- классификационная группировка испытаний по определенному признаку
- оценка характеристик свойств объекта, установления соответствия объекта заданным требованиям по данным испытаний, результаты анализа качества функционирования объекта в процессе испытаний
- правила применения определенных принципов и средств испытаний
- характеристика испытаний, определяемая количеством объектов и видов испытаний, а также суммарной продолжительностью испытаний

105 Условием испытаний называют-

- вид испытаний, характеризуемый организационным признаком их проведения и принятием решений по результатам оценки объекта в целом
- характеристика испытаний, определяемая количеством объектов и видов испытаний, а также суммарной продолжительностью испытаний
- нет правильных ответов
- совокупность воздействующих факторов и (или) режимов функционирования объекта при испытаниях
- классификационная группировка испытаний по определенному признаку

106 Что называется условием испытаний?

- нет правильного ответа
- совокупность воздействующих факторов и (или) режимов функционирования объекта при испытаниях
- классификационная группировка испытаний по определенному признаку
- характеристика испытаний, определяемая количеством объектов и видов испытаний, а также суммарной продолжительностью испытаний
- вид испытаний, характеризуемый организационным признаком их проведения и принятием решений по результатам оценки объекта в целом

107 Что такое испытание?

- качественные характеристики свойств объекта испытаний как результата воздействия на него, при его функционировании, при моделировании объекта и (или) воздействий
- результат воздействия на продукцию, при его функционировании, при моделировании объекта
- экспериментальное определение количественных и (или) качественных характеристик свойств объекта испытаний как результата воздействия на него, при его функционировании, при моделировании объекта и (или) воздействий
- условное определение количественных и (или) качественных характеристик свойств объекта испытаний как результата воздействия на него, при его функционировании, при моделировании объекта и (или) воздействий
- количественные и (или) качественные характеристики свойств объекта испытаний

108 Испытания - это:

- качественные характеристики свойств объекта испытаний как результата воздействия на него, при его функционировании, при моделировании объекта и (или) воздействий
- экспериментальное определение количественных и (или) качественных характеристик свойств объекта испытаний как результата воздействия на него, при его функционировании, при моделировании объекта и (или) воздействий
- условное определение количественных и (или) качественных характеристик свойств объекта испытаний как результата воздействия на него, при его функционировании, при моделировании объекта и (или) воздействий
- количественные и (или) качественные характеристики свойств объекта испытаний
- результат воздействия на продукцию, при его функционировании, при моделировании объекта

109 Виды испытания это-

- нет правильного ответа
- классификационная группировка испытаний по определенному признаку
- характеристика испытаний, определяемая количеством объектов и видов испытаний, а также суммарной продолжительностью испытаний
- регистрируемые при испытаниях значения характеристик свойств объекта и (или) условий испытаний, наработок, а также других параметров, являющихся исходными для последующей обработки
- экспериментальное определение количественных и (или) качественных характеристик свойств объекта испытаний как результата воздействия на него, при его функционировании, при моделировании объекта и (или) воздействий

110 какая из нижеуказанных входит в группу классификаций по уровню проведения?

- инспекционные
- аттестационные
- контрольные
- межведомственные
- сертификационные

111 какая из нижеуказанных входит в группу классификаций по уровню проведения?

- инспекционные
- аттестационные
- контрольные
- государственные
- сертификационные

112 какая из нижеуказанных входит в группу классификаций по назначению?

- инспекционные
- аттестационные
- предварительные
- контрольные
- сертификационные

113 какая из нижеуказанных входит в группу классификаций по назначению?

- инспекционные
- аттестационные
- предварительные
- сравнительные
- сертификационные

114 какая из нижеуказанных входит в группу классификаций по назначению?

- предварительные
- инспекционные
- сертификационные
- аттестационные
- определительные

115 какая из нижеуказанных входит в группу классификаций по назначению?

- инспекционные
- аттестационные
- предварительные
- исследовательские
- сертификационные

116 На сколько групп классифицируется по определенным характеристикам объекта?

- 9
- 8
- 3
- 5
- 6

117 На сколько групп классифицируется по результату воздействий?

- 9
- 8
- 3
- 5
- 6

118 На сколько групп классифицируется по виду воздействий?

- 9
- 8
- 3
- 4
- 6

119 На сколько групп классифицируется по продолжительности проведения?

- 9
- 8
- 3
- 4
- 6

120 На сколько групп классифицируется по условиям и месту проведения?

- 9
- 8
- 3
- 4
- 6

121 На сколько групп классифицируется по назначению испытаний готовой продукции?

- 9
- 8
- 3
- 4
- 6

122 На сколько групп классифицируется по этапу проектирования?

- 9
- 8
- 4
- 3
- 6

123 На сколько групп классифицируется по уровню проведения?

- 9

- 8
- 4
- 3
- 6

124 На сколько групп классифицируется по назначению?

- 9
- 4
- 3
- 8
- 6

125 какая из нижеуказанных входит в группу классификаций по назначению испытаний готовой продукции?

- исследовательские
- предварительные
- сертификационные
- контрольные
- государственные

126 какая из нижеуказанных входит в группу классификаций по назначению испытаний готовой продукции?

- типовые
- предварительные
- контрольные
- государственные
- исследовательские

127 какая из нижеуказанных входит в группу классификаций по назначению испытаний готовой продукции?

- инспекционные
- контрольные
- государственные
- предварительные
- исследовательские

128 какая из нижеуказанных входит в группу классификаций по назначению испытаний готовой продукции?

- предварительные
- периодические
- исследовательские
- контрольные
- государственные

129 какая из нижеуказанных входит в группу классификаций по назначению испытаний готовой продукции?

- приемсдаточные
- контрольные
- государственные
- предварительные
- исследовательские

130 какая из нижеуказанных входит в группу классификаций по назначению испытаний готовой продукции?

- предварительные
- контрольные
- государственные
- исследовательские
- предъявительские

131 какая из нижеуказанных входит в группу классификаций по назначению испытаний готовой продукции?

- контрольные
- квалификационные
- государственные
- предварительные
- исследовательские

132 какая из нижеуказанных входит в группу классификаций по этапу проектирования?

- контрольные
- инспекционные
- сертификационные
- аттестационные
- приемочные

133 какая из нижеуказанных входит в группу классификаций по этапу проектирования?

- контрольные
- инспекционные
- сертификационные
- аттестационные
- доводочные

134 какая из нижеуказанных входит в группу классификаций по этапу проектирования?

- предварительные
- инспекционны

- сертификационные
- аттестационные
- контрольные

135 какая из нижеуказанных входит в группу классификаций по уровню проведения?

- инспекционные
- сертификационные
- ведомственные
- контрольные
- аттестационные

136 Сколько принципов классификации?

- 6
- 9
- 5
- 7
- 8

137 Что выявляется при проведение испытаний?

- определение новых технических характеристик продукции приводят к необходимости уделения исключительного внимания к вопросам рациональной организации и проведения испытаний
- резервы повышения качества их надежность разрабатываемого конструктивно-технологического варианта продукции
- нет верного ответа
- обеспечение достоверности и единства продукции
- создание новых видов продукции с использованием самых последних достижений науки, техники и технологии

138 какая из нижеуказанных входит в группу классификаций по условиям и месту проведения?

- контрольные
- лабораторные
- предварительные
- исследовательские
- государственные

139 какая из нижеуказанных входит в группу классификаций по назначению испытаний готовой продукции?

- контрольные
- аттестационные
- предварительные
- исследовательские
- государственные

140 какая из нижеуказанных входит в группу классификаций по определенным характеристикам объекта?

- технологические;
- предварительные
- исследовательские
- натурные
- магнитные

141 какая из нижеуказанных входит в группу классификаций по определенным характеристикам объекта?

- предварительные
- натурные
- исследовательские
- граничные
- магнитные

142 какая из нижеуказанных входит в группу классификаций по определенным характеристикам объекта?

- магнитные
- предварительные
- исследовательские
- натурные
- транспортабельность

143 какая из нижеуказанных входит в группу классификаций по определенным характеристикам объекта?

- натурны
- безопасность
- магнитные
- предварительные
- исследовательски

144 какая из нижеуказанных входит в группу классификаций по определенным характеристикам объекта?

- натурные
- исследовательские
- предварительные
- магнитные
- надежность

145 какая из нижеуказанных входит в группу классификаций по результату воздействий?

- устойчивость
- магнитные

- исследовательские
- натурные
- предварительные

146 какая из нижеуказанных входит в группу классификаций по результату воздействий?

- магнитные
- прочность
- натурные
- исследовательские
- предварительные

147 какая из нижеуказанных входит в группу классификаций по результату воздействий?

- исследовательские
- нестойкость
- магнитные
- натурные
- предварительные

148 какая из нижеуказанных входит в группу классификаций по результату воздействий?

- натурные
- разрушающие
- магнитные
- предварительные
- исследовательские

149 какая из нижеуказанных входит в группу классификаций по результату воздействий?

- натурные
- предварительные
- Магнитные
- неразрушающие
- исследовательские

150 какая из нижеуказанных входит в группу классификаций по виду воздействий?

- натурные
- предварительные
- эксплуатационные
- биологические
- исследовательские

151 какая из нижеуказанных входит в группу классификаций по виду воздействий?

- натурные
- предварительные
- эксплуатационные
- магнитные
- исследовательские

152 какая из нижеуказанных входит в группу классификаций по виду воздействий?

- натурные
- предварительные
- эксплуатационные
- электромагнитные
- исследовательские

153 какая из нижеуказанных входит в группу классификаций по виду воздействий?

- натурные
- предварительные
- эксплуатационные
- химические
- исследовательские

154 какая из нижеуказанных входит в группу классификаций по виду воздействий?

- электрические
- исследовательские
- предварительные
- эксплуатационные
- натурные

155 какая из нижеуказанных входит в группу классификаций по виду воздействий?

- натурные
- предварительные
- эксплуатационные
- радиационные
- исследовательские

156 какая из нижеуказанных входит в группу классификаций по виду воздействий?

- натурные
- предварительные
- эксплуатационные

- тепловые
- исследовательские

157 какая из нижеуказанных входит в группу классификаций по виду воздействий?

- натурные
- предварительные
- эксплуатационные
- климатические
- исследовательские

158 какая из нижеуказанных входит в группу классификаций по виду воздействий?

- натурные
- предварительные
- эксплуатационные
- механические
- исследовательские

159 какая из нижеуказанных входит в группу классификаций по продолжительности проведения?

- натурные
- предварительные
- эксплуатационные
- сокращенные
- исследовательские

160 какая из нижеуказанных входит в группу классификаций по продолжительности проведения?

- натурные
- предварительные
- эксплуатационные
- ускоренные
- исследовательские

161 какая из нижеуказанных входит в группу классификаций по продолжительности проведения?

- натурные
- предварительные
- эксплуатационные
- нормальные
- исследовательские

162 какая из нижеуказанных входит в группу классификаций по условиям и месту проведения?

- контрольные
- исследовательские
- предварительные
- эксплуатационные
- государственные

163 какая из нижеуказанных входит в группу классификаций по условиям и месту проведения?

- контрольные
- исследовательские
- предварительные
- испытания с использованием модели
- государственные

164 какая из нижеуказанных входит в группу классификаций по условиям и месту проведения?

- контрольные
- исследовательские
- предварительные
- натурные
- государственные

165 какая из нижеуказанных входит в группу классификаций по условиям и месту проведения?

- контрольные
- исследовательские
- предварительные
- полигонные
- государственные

166 какая из нижеуказанных входит в группу классификаций по условиям и месту проведения?

- контрольные
- исследовательские
- предварительные
- стендовые
- государственные

167 какой из нижеуказанных видов контроля классифицируется по способам контроля?

- выходной
- периодический
- непрерывный
- геометрический



инспекторский

168 какой из нижеуказанных видов контроля классифицируется по способам контроля?

- выходной  
 периодический  
 непрерывный  
 механический  
 инспекторский

169 какой из нижеуказанных видов контроля классифицируется по способам контроля?

- выходной.  
 периодический  
 непрерывный  
 электрический  
 инспекторский

170 какой из нижеуказанных видов контроля классифицируется по способам контроля?

- выходной  
 периодический  
 непрерывный  
 физико-химический  
 инспекторский

171 какой из нижеуказанных видов контроля классифицируется по способам контроля?

- выходной  
 периодический  
 непрерывный  
 технологический  
 инспекторский

172 какой из нижеуказанных видов контроля классифицируется по способам контроля?

- инспекторский  
 непрерывный  
 визуальный  
 выходной  
 периодический

173 Выберите из нижеуказанных вид контроля, который классифицируется по отношению к производственному процессу?

- технологический  
 электрический  
 механический  
 выходной  
 физико-химический

174 какой из видов контроля классифицируется по отношению к производственному процессу?

- электрический  
 геометрический  
 визуальный  
 пооперационный  
 механический

175 При проведение испытаний выявляется:

- нет верного ответа.  
 максимально приблизить воздействующие факторы к условиям эксплуатации;  
 объективное установление значений параметров, характеристик продукции;  
 недостатки конструкции в технологии изготовления продукции, которые не позволят ей выполнить целевую функцию в условиях эксплуатации;  
 качественно и количественно определить изменение в этих условиях основных свойств и характеристик испытуемой продукции;

176 При проведение испытаний выявляется:

- нет верного ответа.  
 создание новых видов продукции с использованием самых последних достижений науки, техники и технологии;  
 определение новых технических характеристик продукции приводят к необходимости уделения исключительного внимания к вопросам рациональной организации и проведения испытаний;  
 Резервы повышения качества их надежность разрабатываемого конструктивно-технологического варианта продукции;  
 обеспечение достоверности и единства продукции;

177 какой из нижеуказанных видов контроля классифицируется по способу оценки результатов контроля?

- выборочный  
 физико-химический  
 электрический  
 количественный  
 сплошной

178 какой из нижеуказанных видов контроля классифицируется по способу оценки результатов контроля?

- выборочный  
 физико-химический  
 электрический  
 допусковый

сплошной

179 Вид контроля, который классифицируется по степени участия человека в процессе контроля. Укажите правильный ответ.

- выборочный  
 выходной  
 пооперационный  
 автоматический  
 сплошной

180 Выберите вид контроля, который классифицируется по степени участия человека в процессе контроля?

- выборочный  
 выходной  
 пооперационный  
 полуавтоматический  
 сплошной

181 какой из нижеуказанных видов контроля классифицируется по степени участия человека в процессе контроля?

- выборочный  
 выходной  
 пооперационный  
 ручной  
 сплошной

182 Вид контроля, который классифицируется по периодичности?

- выборочный  
 физико-химический  
 электрический  
 инспекторский  
 технологический

183 Выберите из нижеуказанного вид контроля, который классифицируется по периодичности?

- выборочны  
 физико-химический  
 электрический  
 периодический  
 технологический

184 какой из нижеуказанных видов контроля классифицируется по периодичности?

- выборочный  
 физико-химический  
 электрический  
 непрерывный  
 технологический

185 Выборочный контроль.....?

- подвергаются полностью изготовленные изделия  
 т. е. контроль только некоторой части изготовленных изделий, является наиболее распространенным методом операционного контроля  
 проводят для проверки прочности крепления деталей, различных соединений и их устойчивость к воздействию растягивающих, сжимающих, ударных и других механических нагрузок  
 позволяет выявить поверхностные дефекты и несоответствие изделий чертежам  
 Применяется как при операционной, так и при окончательной проверке всех изготовленных деталей и изделий

186 Сплошной (100%-ный) контроль.....?

- предназначен для проверки качества работы электрических изделий или деталей элементов  
 позволяет выявить поверхностные дефекты и несоответствие изделий чертежам  
 подвергаются полностью изготовленные изделия  
 применяется как при операционной, так и при окончательной проверке всех изготовленных деталей и изделий  
 проводят для проверки прочности крепления деталей, различных соединений и их устойчивость к воздействию растягивающих, сжимающих, ударных и других механических нагрузок

187 Технологический контроль.....?

- предназначен для проверки качества работы электрических изделий или деталей элементов  
 позволяет выявить поверхностные дефекты и несоответствие изделий чертежам  
 подвергаются полностью изготовленные изделия  
 проводится для проверки правильности выполнения как отдельных технологических операций, так и всего хода технологического процесса  
 проводят для проверки прочности крепления деталей, различных соединений и их устойчивость к воздействию растягивающих, сжимающих, ударных и других механических нагрузок

188 Физико-химический контроль.....?

- предназначен для проверки качества работы электрических изделий или деталей элементов  
 позволяет выявить поверхностные дефекты и несоответствие изделий чертежам  
 подвергаются полностью изготовленные изделия  
 осуществляется с целью проверки свойств материалов (пластмасс, реактивов, керамики и т. д.), применяемых для изготовления изделий  
 проводят для проверки прочности крепления деталей, различных соединений и их устойчивость к воздействию растягивающих, сжимающих, ударных и других механических нагрузок

189 Электрический контроль.....?

- предназначен для проверки качества работы электрических изделий или деталей элементов  
 позволяет выявить поверхностные дефекты и несоответствие изделий чертежам

- подвергаются полностью изготовленные изделия
- подвергаются отдельные детали и сборочные единицы в ходе технологического процесса их изготовления после выполнения наиболее ответственных операции
- проводят для проверки прочности крепления деталей, различных соединений и их устойчивость к воздействию растягивающих, сжимающих, ударных и других механических нагрузок

190 Укажите из нижеуказанного вид контроля, который классифицируется по использованию результатов контроля?

- допусковой.
- количественный
- физико-химический
- пассивный
- сплошной

191 какой из нижеуказанных видов контроля классифицируется по использованию результатов контроля?

- допусковой
- количественный
- физико-химический
- активный
- сплошной

192 Визуальный контроль.....?

- предназначен для проверки качества работы электрических изделий или деталей элементов
- позволяет выявить поверхностные дефекты и несоответствие изделий чертежам
- подвергаются полностью изготовленные изделия
- подвергаются отдельные детали и сборочные единицы в ходе технологического процесса их изготовления после выполнения наиболее ответственных операции
- проводят для проверки прочности крепления деталей, различных соединений и их устойчивость к воздействию растягивающих, сжимающих, ударных и других механических нагрузок

193 Выходному контролю ....?

- предназначен для проверки качества работы электрических изделий или деталей элементов
- позволяет выявить поверхностные дефекты и несоответствие изделий чертежам
- подвергаются полностью изготовленные изделия
- подвергаются отдельные детали и сборочные единицы в ходе технологического процесса их изготовления после выполнения наиболее ответственных операции
- проводят для проверки прочности крепления деталей, различных соединений и их устойчивость к воздействию растягивающих, сжимающих, ударных и других механических нагрузок

194 Пооперационному контролю .....

- предназначен для проверки качества работы электрических изделий или деталей элементов
- позволяет выявить поверхностные дефекты и несоответствие изделий чертежам
- подвергаются полностью изготовленные изделия
- подвергаются отдельные детали и сборочные единицы в ходе технологического процесса их изготовления после выполнения наиболее ответственных операции
- проводят для проверки прочности крепления деталей, различных соединений и их устойчивость к воздействию растягивающих, сжимающих, ударных и других механических нагрузок

195 Сколько признаков классификации контроля?

- 4
- 5
- 6
- 7
- 8

196 Что такое контроль?

- проводят для проверки прочности крепления деталей, различных соединений и их устойчивость к воздействию растягивающих, сжимающих, ударных и других механических нагрузок
- подвергаются полностью изготовленные изделия
- подвергаются отдельные детали и сборочные единицы в ходе технологического процесса их изготовления после выполнения наиболее ответственных операций
- это процесс получения и обработки информации, оценивающей соответствие изделия нормативно-технической документации
- позволяет выявить поверхностные дефекты и несоответствие изделий чертежам

197 На сколько видов делится контроль по признаку классификации?

- 16
- 21
- 19
- 20
- 18

198 к чему способствует создание высококачественных и надежных в работе изделий?

- подвергаются отдельные детали и сборочные единицы в ходе технологического процесса их изготовления после выполнения наиболее ответственных операций
- подвергаются полностью изготовленные изделия
- позволяет выявить поверхностные дефекты и несоответствие изделий чертежам
- проводят для проверки прочности крепления деталей, различных соединений и их устойчивость к воздействию растягивающих, сжимающих, ударных и других механических нагрузок
- ускорению темпов расширенного общественного воспроизводства и является одним из факторов повышения эффективности народного хозяйства

199 Механический контроль .....

- предназначен для проверки качества работы электрических изделий или деталей элементов
- позволяет выявить поверхностные дефекты и несоответствие изделий чертежам
- подвергаются полностью изготовленные изделия
- подвергаются отдельные детали и сборочные единицы в ходе технологического процесса их изготовления после выполнения наиболее ответственных операции
- проводят для проверки прочности крепления деталей, различных соединений и их устойчивость к воздействию растягивающих, сжимающих, ударных и других механических нагрузок

200 Где применяется ручной контроль?

- применяется при мелкосерийном и единичном производстве
- целесообразно использовать только при массовом производстве, так как его разработка, изготовление, установка и эксплуатация чрезвычайно дороги
- целесообразно применять в серийном и массовом производствах
- целесообразно применять только при окончательном контроле готовых изделий с проверкой наиболее ответственных параметров
- применяться при окончательном контроле готовых деталей и изделий

201 Где применяется выборочный контроль?

- нет верного ответа
- целесообразно использовать только при массовом производстве, так как его разработка, изготовление, установка и эксплуатация чрезвычайно дороги
- целесообразно применять в серийном и массовом производствах
- целесообразно применять только при окончательном контроле готовых изделий с проверкой наиболее ответственных параметров
- применяться при окончательном контроле готовых деталей и изделий

202 Где применяется автоматический контроль?

- нет верного ответа
- целесообразно использовать только при массовом производстве, так как его разработка, изготовление, установка и эксплуатация чрезвычайно дороги
- целесообразно применять в серийном и массовом производствах
- целесообразно применять только при окончательном контроле готовых изделий с проверкой наиболее ответственных параметров
- применяться при окончательном контроле готовых деталей и изделий

203 Где применяется полуавтоматический контроль?

- применяется при мелкосерийном и единичном производстве
- целесообразно использовать только при массовом производстве, так как его разработка, изготовление, установка и эксплуатация чрезвычайно дороги
- целесообразно применять в серийном и массовом производствах
- целесообразно применять только при окончательном контроле готовых изделий с проверкой наиболее ответственных параметров
- применяться при окончательном контроле готовых деталей и изделий

204 Где применяется сплошной (100%-ный) контроль?

- нет верного ответа
- целесообразно использовать только при массовом производстве, так как его разработка, изготовление, установка и эксплуатация чрезвычайно дороги
- целесообразно применять в серийном и массовом производствах
- целесообразно применять только при окончательном контроле готовых изделий с проверкой наиболее ответственных параметров
- применяться при окончательном контроле готовых деталей и изделий

205 Сколько видов контроля по использованию результатов контроля?

- 4
- 1
- 3
- 2
- 6

206 Сколько видов контроля по способу оценки результатов контроля?

- 4
- 5
- 3
- 2
- 6

207 Сколько видов контроля по степени участия человека в процессе контроля?

- 7
- 5
- 3
- 2
- 6

208 Сколько видов контроля по периодичности?

- 7
- 5
- 3
- 2
- 6

209 Сколько видов контроля по степени охвата контроля?

- 7
- 5
- 3
- 2
- 6

210 Сколько видов контроля по способам контроля?

- 7
- 5
- 3
- 2
- 6

211 Сколько видов контроля по отношению к производственному процессу?

- 2
- 6
- 5
- 3
- 7

212 Укажите, что относится к активному контролю.....?

- подвергаются полностью изготовленные изделия
- обеспечивает установку контролируемого изделия, измерение его параметров, сортировку по группам качества и определение вида брака
- определяют конкретные числовые значения важнейших параметров изделия
- результаты подвергают математической обработке и используют для воздействия на технологический процесс производства с целью предупреждения брака
- применяется как при операционной, так и при окончательной проверке всех изготовленных деталей и изделий

213 Укажите, что относится к пассивному контролю?

- подвергаются полностью изготовленные изделия
- обеспечивает установку контролируемого изделия, измерение его параметров, сортировку по группам качества и определение вида брака
- определяют конкретные числовые значения важнейших параметров изделия
- результаты не используются для анализа технологического процесса, так как при этом получают только допусковую оценку
- применяется как при операционной, так и при окончательной проверке всех изготовленных деталей и изделий

214 Что определяется при количественном контроле?

- позволяет выявить поверхностные дефекты и несоответствие изделий чертежам
- применяется как при операционной, так и при окончательной проверке всех изготовленных деталей и изделий
- обеспечивает установку контролируемого изделия, измерение его параметров, сортировку по группам качества и определение вида брака
- определяют конкретные числовые значения важнейших параметров изделия
- подвергаются полностью изготовленные изделия

215 Что является целью допускового контроля?

- применяется как при операционной, так и при окончательной проверке всех изготовленных деталей и изделий
- подвергаются полностью изготовленные изделия
- обеспечивает установку контролируемого изделия, измерение его параметров, сортировку по группам качества и определение вида брака
- является отбраковка негодных изделий. При этом контроле устанавливают соответствие или несоответствие параметров изделия допуску и делают вывод: изделие годно или негодно
- позволяет выявить поверхностные дефекты и несоответствие изделий чертежам

216 Автоматический контроль.....?

- проводят для проверки прочности крепления деталей, различных соединений и их устойчивость к воздействию растягивающих, сжимающих, ударных и других механических нагрузок
- подвергаются полностью изготовленные изделия
- применяется как при операционной, так и при окончательной проверке всех изготовленных деталей и изделий
- обеспечивает установку контролируемого изделия, измерение его параметров, сортировку по группам качества и определение вида брака
- позволяет выявить поверхностные дефекты и несоответствие изделий чертежам

217 При полуавтоматическом контроле...?

- проводят для проверки прочности крепления деталей, различных соединений и их устойчивость к воздействию растягивающих, сжимающих, ударных и других механических нагрузок
- подвергаются полностью изготовленные изделия
- применяется как при операционной, так и при окончательной проверке всех изготовленных деталей и изделий
- установка контролируемого изделия, включение и выключение контролирующего устройства осуществляется вручную, а процесс контроля производится автоматически
- позволяет выявить поверхностные дефекты и несоответствие изделий чертежам

218 Ручной контроль ....?

- проводят для проверки прочности крепления деталей, различных соединений и их устойчивость к воздействию растягивающих, сжимающих, ударных и других механических нагрузок
- подвергаются полностью изготовленные изделия
- применяется как при операционной, так и при окончательной проверке всех изготовленных деталей и изделий
- наиболее трудоемок и дорог. Он применяется при мелкосерийном и единичном производстве
- позволяет выявить поверхностные дефекты и несоответствие изделий чертежам

219 При непрерывном контроле

- проводят для проверки прочности крепления деталей, различных соединений и их устойчивость к воздействию растягивающих, сжимающих, ударных и других механических нагрузок
- подвергаются полностью изготовленные изделия
- применяется как при операционной, так и при окончательной проверке всех изготовленных деталей и изделий
- все изделия подвергаются контролю систематически, при периодическом — проверяется качество части изделий через определенное время; инспекторский контроль осуществляется при участившихся случаях брака или обнаружении нарушения технологического процесса
- позволяет выявить поверхностные дефекты и несоответствие изделий чертежам

220 Статистический контроль.....?

- проводят для проверки прочности крепления деталей, различных соединений и их устойчивость к воздействию растягивающих, сжимающих, ударных и других механических нагрузок
- подвергаются полностью изготовленные изделия
- применяется как при операционной, так и при окончательной проверке всех изготовленных деталей и изделий
- бывает двух видов: контроль в процессе производства (так называемый текущий предупредительный контроль); контроль по окончании производства (так называемый приемочный контроль)
- позволяет выявить поверхностные дефекты и несоответствие изделий чертежам

221 какой из нижеуказанных видов контроля классифицируется по степени охвата контроля?

- физико-химический
- механический
- геометрический

- выборочный
- электрический

222 какой из нижеуказанных видов контроля классифицируется по степени охвата контроля?

- физико-химический
- механический
- геометрический
- сплошной
- электрический

223 В группу классификаций по определенным характеристикам объекта входит.....

- натурные.
- предварительные;
- магнитные;
- надежность;
- исследовательские;

224 Ниже указан один из видов контроля, не относящийся к виду контроля по способам контроля. Выберите правильный вариант

- физико-химический
- геометрический
- визуальный
- инспекторский
- электрический

225 Выберите вид, не относящийся к виду контроля по способам контроля?

- технологический
- механический
- визуальный
- непрерывный
- электрический

226 какой вид не относится к виду контроля по способам контроля?

- технологический
- электрический
- механический
- количественный
- физико-химический

227 Один из нижеуказанных не относится к виду контроля по способам контроля. Выберите правильный ответ

- технологический
- механический
- геометрический
- допусковой
- электрический

228 Укажите правильно, какой вид не относится к виду контроля по способам контроля?

- визуальный
- технологический
- физико-химический
- механический
- выходной

229 Что из нижеуказанного не относится к виду контроля по способам контроля?

- электрический
- геометрический
- визуальный
- пооперационный
- механический

230 По какому признаку классифицируют пассивный, активный контроль?

- по степени участия человека в процессе контроля
- по степени охвата контролем
- по способам контроля
- по использованию результатов контроля
- по периодичности

231 По какому признаку классифицируют допусковой, количественный контроль?

- по отношению к производственному процессу
- по степени охвата контролем
- по способам контроля
- по способу оценки результатов контроля
- по периодичности

232 По какому признаку классифицируют ручной, полуавтоматический контроль?

- по степени участия человека в процессе контроля
- по степени охвата контролем
- по способам контроля
- по отношению к производственному процессу

по периодичности

233 По какому признаку классифицируют полуавтоматический, автоматический контроль?

- по степени участия человека в процессе контроля
- по степени охвата контролем
- по способам контроля
- по отношению к производственному процессу
- по периодичности

234 По какому признаку классифицируют ручной, автоматический контроль?

- по степени участия человека в процессе контроля
- по степени охвата контролем
- по способам контроля
- по отношению к производственному процессу
- по периодичности

235 По какому признаку классифицируют ручной, полуавтоматический и автоматический контроль?

- по степени участия человека в процессе контроля
- по степени охвата контролем
- по способам контроля
- по отношению к производственному процессу
- по периодичности

236 Не относится к виду контроля по способам контроля-

- физико-химический
- механический
- геометрический
- периодический
- электрический

237 На сколько групп делится все виды контроля?

- 3
- 5
- 4
- 2
- 6

238 Сколько видов статистического контроля?

- 6
- 2
- 5
- 3
- 4

239 По какому признаку классифицируют непрерывный, периодический контроль?

- по степени участия человека в процессе контроля
- по степени охвата контролем
- по способам контроля
- по отношению к производственному процессу
- по периодичности

240 По какому признаку классифицируют непрерывный, инспекторский контроль?

- по степени участия человека в процессе контроля
- по степени охвата контролем
- по способам контроля
- по отношению к производственному процессу
- по периодичности

241 По какому признаку классифицируют периодический, инспекторский контроль?

- по отношению к производственному процессу
- по периодичности
- по степени охвата контролем
- по способам контроля
- по степени участия человека в процессе контроля

242 По какому признаку классифицируют непрерывный, периодический, инспекторский контроль?

- по степени участия человека в процессе контроля
- по степени охвата контролем
- по способам контроля
- по отношению к производственному процессу
- по периодичности

243 По какому признаку классифицируют сплошной, выборочный контроль?

- по степени участия человека в процессе контроля
- по степени охвата контролем
- по способам контроля
- по отношению к производственному процессу
- по периодичности

244 По какому признаку классифицируют физико-химический, технологический контроль?

- по степени участия человека в процессе контроля
- по степени охвата контролем
- по способам контроля
- по отношению к производственному процессу
- по периодичности

245 По какому признаку классифицируют электрический, физико-химический контроль?

- по степени участия человека в процессе контроля
- по степени охвата контролем
- по способам контроля
- по отношению к производственному процессу
- по периодичности

246 По какому признаку классифицируют механический, электрический контроль?

- по степени участия человека в процессе контроля
- по степени охвата контролем
- по способам контроля
- по отношению к производственному процессу
- по периодичности

247 По какому признаку классифицируют механический, технологический контроль?

- по степени участия человека в процессе контроля
- по степени охвата контролем
- по способам контроля
- по отношению к производственному процессу
- по периодичности

248 По какому признаку классифицируют визуальный, геометрический контроль?

- по степени участия человека в процессе контроля
- по степени охвата контролем
- по способам контроля
- по отношению к производственному процессу
- по периодичности

249 По какому признаку классифицируют пооперационный, выходной контроль?

- по степени участия человека в процессе контроля
- по степени охвата контролем
- по способам контроля
- по отношению к производственному процессу
- по периодичности

250 В группу классификаций по определенным характеристикам объекта входит.....

- натурные.
- предварительные;
- магнитные;
- технологические;
- исследовательские;

251 В группу классификаций по определенным характеристикам объекта входит.....

- натурные
- предварительные;
- магнитные;
- транспортабельность;
- исследовательские;

252 В группу классификаций по определенным характеристикам объекта входит.....

- натурные.
- предварительные;
- магнитные;
- безопасность;
- исследовательские;

253 В группу классификаций по определенным характеристикам объекта входит.....

- натурные.
- предварительные;
- магнитные;
- граничные;
- исследовательские;

254 какой из нижеуказанных относится к виду контроля по способам контроля? 1. электрический 2. сплошной 3. физико-химический 4. выборочный 5. технологический.

- 1, 4
- 2, 3, 5
- 1, 5
- 1, 3, 5
- 1, 2, 4



255 какой из нижеуказанных относится к виду контроля по способам контроля? 1.геометрический 2.ручной 3. автоматический 4.механический 5. полуавтоматический 6.электрический

- 2.4.6  
 2.3.6  
 1.4.5  
 1.4.6  
 3.4.5

256 Ручной контроль применяется.....

- применяется при мелкосерийном и единичном производстве.  
 целесообразно использовать только при массовом производстве, так как его разработка, изготовление, установка и эксплуатация чрезвычайно дороги;  
 целесообразно применять в серийном и массовом производствах;  
 целесообразно применять только при окончательном контроле готовых изделий с проверкой наиболее ответственных параметров;  
 применяется при окончательном контроле готовых деталей и изделий;

257 какой из видов не относится к виду контроля по периодичности?

- нет верного ответа  
 непрерывный, инспекторский  
 непрерывный, периодический  
 пооперационный, выходной  
 периодический, инспекторский

258 какой из нижеуказанных относится к виду контроля по способам контроля? 1.визуальный 2.непрерывный 3.геометрический 4.периодический 5. механический 6.инспекторский

- 3.4.6  
 2.3.5  
 1.2.6  
 1.3.6  
 2.3.6

259 какой из нижеуказанных относится к виду контроля по отношению к производственному процессу? 1. пооперационный 2. геометрический 3.выходной 4.механический 5. электрический

- 1.4  
 3.5  
 2.3  
 1.2  
 1.3

260 При количественном контроле.....

- позволяет выявить поверхностные дефекты и несоответствие изделий чертежам.  
 применяется как при операционной, так и при окончательной проверке всех изготовленных деталей и изделий;  
 обеспечивает установку контролируемого изделия, измерение его параметров, сортировку по группам качества и определение вида брака;  
 определяют конкретные числовые значения важнейших параметров изделия;  
 подвергаются полностью изготовленные изделия;

261 контроль это.....

- проводят для проверки прочности крепления деталей, различных соединений и их устойчивость к воздействию растягивающих, сжимающих, ударных и других механических нагрузок.  
 подвергаются полностью изготовленные изделия;  
 подвергаются отдельные детали и сборочные единицы в ходе технологического процесса их изготовления после выполнения наиболее ответственных операций;  
 процесс получения и обработки информации, оценивающей соответствие изделия нормативно-технической документации;  
 позволяет выявить поверхностные дефекты и несоответствие изделий чертежам;

262 какой из нижеуказанных не относится к виду контроля по степени участия человека в процессе контроля?

- полуавтоматический, выборочный  
 полуавтоматический, периодический  
 ручной, выборочный  
 пооперационный, выходной  
 ручной, выборочный

263 какой из нижеуказанных не относится к виду контроля по степени участия человека в процессе контроля?

- полуавтоматический, выборочный  
 полуавтоматический, периодический  
 ручной, выборочный  
 сплошной, выборочный  
 ручной, выборочный

264 какой из нижеуказанных не относится к виду контроля по степени участия человека в процессе контроля?

- полуавтоматический, активный  
 ручной, автоматический  
 ручной, полуавтоматический  
 пассивный, активный  
 полуавтоматический, автоматический

265 какой из нижеуказанных не относится к виду контроля по периодичности?

- инспекторский, выборочный  
 непрерывный, активный  
 непрерывный, выборочный

- пассивный, активный  
 периодический, выборочный

266 какой из нижеуказанных относится к виду контроля по периодичности? 1.непрерывный 2.допусковый 3.периодический 4.количественный 5.инспекторский

- 4, 5  
 1, 4, 5  
 2, 3, 5  
 1, 3, 5  
 2, 5

267 На сколько групп подразделяется по уровню проведения приемочные испытания?

- 6  
 2  
 4  
 3  
 5

268 Сплошной (100%-ный) контроль применяется...

- нет верного ответа  
 целесообразно использовать только при массовом производстве, так как его разработка, изготовление, установка и эксплуатация чрезвычайно дороги;  
 целесообразно применять в серийном и массовом производствах;  
 целесообразно применять только при окончательном контроле готовых изделий с проверкой наиболее ответственных параметров;  
 применяется при окончательном контроле готовых деталей и изделий;

269 Активному контролю относятся.....

- подвергаются полностью изготовленные изделия.  
 результаты подвергают математической обработке и используют для воздействия на технологический процесс производства с целью предупреждения брака;  
 определяют конкретные числовые значения важнейших параметров изделия;  
 обеспечивает установку контролируемого изделия, измерение его параметров, сортировку по группам качества и определение вида брака;  
 применяется как при операционной, так и при окончательной проверке всех изготовленных деталей и изделий;

270 Что относится к пассивному контролю?

- подвергаются полностью изготовленные изделия.  
 обеспечивает установку контролируемого изделия, измерение его параметров, сортировку по группам качества и определение вида брака;  
 определяют конкретные числовые значения важнейших параметров изделия;  
 результаты не используются для анализа технологического процесса, так как при этом получают только допусковую оценку;  
 применяется как при операционной, так и при окончательной проверке всех изготовленных деталей и изделий;

271 какой из нижеуказанных не относится к виду контроля по периодичности?

- инспекторский, выборочный  
 непрерывный, периодический  
 непрерывный, выборочный  
 допусковый, количественный  
 периодический, выборочный

272 какой из нижеуказанных не относится к виду контроля по периодичности?

- сплошной, выборочный  
 периодический, выборочный  
 непрерывный, периодический  
 непрерывный, выборочный  
 инспекторский, выборочный

273 какой из нижеуказанных относится к виду контроля по использованию результатов контроля? 1.пассивный 2. непрерывный 3. активный 4.периодический 5.инспекторский

- 3, 4, 5  
 2, 4, 5  
 1, 2, 5  
 1, 3  
 1, 3, 5

274 какой из нижеуказанных относится к виду контроля по степени охвата контроля? 1. сплошной 2.непрерывный 3.периодический 4. выборочный 5.инспекторский

- 3, 4, 5  
 2, 3, 5  
 1, 2, 4  
 1, 4  
 2, 4, 5

275 какой из нижеуказанных относится к виду контроля по способу оценки результатов контроля? 1.допусковый 2.сплошной 3.количественный 4.выборочный 5.инспекторский

- 2, 4, 5  
 2, 4, 5  
 1, 2  
 1, 3  
 1, 3, 5

276 Что называют исследовательскими испытаниями?

- нет верного ответа
- включают в себя техническую экспертизу, а также оценку показателей назначения, надежности и различных специальных показателей
- начинаются с момента предъявления отработанного опытного образца (опытной партии) на предварительные испытания
- в ходе научно-исследовательских и опытно-конструкторских работ основное внимание при испытаниях уделяют изучению определенных свойств объекта
- проводят для того, чтобы определить соответствие данной продукции ТУ и возможности запуска ее в производство или передачи образцов в эксплуатацию

277 Что называется контрольными испытаниями?

- нет верного ответа
- включают в себя техническую экспертизу, а также оценку показателей назначения, надежности и различных специальных показателей
- начинаются с момента предъявления отработанного опытного образца (опытной партии) на предварительные испытания
- в ходе научно-исследовательских и опытно-конструкторских работ основное внимание при испытаниях уделяют изучению определенных свойств объекта
- проводят для того, чтобы определить соответствие данной продукции ТУ и возможности запуска ее в производство или передачи образцов в эксплуатацию

278 Что называется предварительными испытаниями?

- нет верного ответа
- включают в себя техническую экспертизу, а также оценку показателей назначения, надежности и различных специальных показателей
- начинаются с момента предъявления отработанного опытного образца (опытной партии) на предварительные испытания
- в ходе научно-исследовательских и опытно-конструкторских работ основное внимание при испытаниях уделяют изучению определенных свойств объекта
- проводят для того, чтобы определить соответствие данной продукции ТУ и возможности запуска ее в производство или передачи образцов в эксплуатацию

279 Что называется приемочными испытаниями?

- нет верного ответа
- включают в себя техническую экспертизу, а также оценку показателей назначения, надежности и различных специальных показателей
- начинаются с момента предъявления отработанного опытного образца (опытной партии) на предварительные испытания
- в ходе научно-исследовательских и опытно-конструкторских работ основное внимание при испытаниях уделяют изучению определенных свойств объекта
- проводят для того, чтобы определить соответствие данной продукции ТУ и возможности запуска ее в производство или передачи образцов в эксплуатацию

280 квалификационные испытания.....?

- проводят для того, чтобы выяснить, может ли применяемая технология изготовления продукции обеспечить требуемый уровень ее качества
- включают в себя техническую экспертизу, а также оценку показателей назначения, надежности и различных специальных показателей
- начинаются с момента предъявления отработанного опытного образца (опытной партии) на предварительные испытания
- в ходе научно-исследовательских и опытно-конструкторских работ основное внимание при испытаниях уделяют изучению определенных свойств объекта
- проводят для того, чтобы определить соответствие данной продукции ТУ и возможности запуска ее в производство или передачи образцов в эксплуатацию

281 Что из указанного является целью приемосдаточных испытаний?

- нет верного ответа
- С) определить эффект внесенных изменений в конструкцию изделия или технологию его изготовления
- соответствие качества изделия требованиям НД, стабильность качества и технологического процесса
- соответствие качества изделий требованиям НД
- проверка соответствия уровня надежности требованиям НД

282 Что из указанного является целью периодических испытаний?

- нет верного ответа
- определить эффект внесенных изменений в конструкцию изделия или технологию его изготовления
- соответствие качества изделия требованиям НД, стабильность качества и технологического процесса
- соответствие качества изделий требованиям НД
- проверка соответствия уровня надежности требованиям НД

283 Что из указанного является целью типовых испытаний?

- нет верного ответа
- определить эффект внесенных изменений в конструкцию изделия или технологию его изготовления
- соответствие качества изделия требованиям НД, стабильность качества и технологического процесса
- соответствие качества изделий требованиям НД
- проверка соответствия уровня надежности требованиям НД

284 Что из указанного является целью испытания на надежность?

- нет верного ответа
- определить эффект внесенных изменений в конструкцию изделия или технологию его изготовления
- соответствие качества изделия требованиям НД, стабильность качества и технологического процесса
- соответствие качества изделий требованиям НД
- проверка соответствия уровня надежности требованиям НД

285 Информация о характеристиках свойств объекта можно получать различными способами...

- нет правильного ответа
- путем измерений, анализов, диагностическими, органолептическими, экспертными и другими методами
- путем контроля, анализа, измерений, вычислений
- путем испытаний
- контролированием и оцениванием

286 Если задачей испытаний является установление соответствия характеристик объекта заданным требованиям, то они .....

- нет правильного ответа
- только оцениваются
- либо оцениваются, либо контролируются
- только контролируются
- и оцениваются, и контролируются

287 Если задачей испытаний является получение количественных или качественных оценок характеристик и свойств объекта, то характеристики...

- нет правильного ответа

- только оцениваются
- только контролируются
- либо оцениваются, либо контролируются
- и оцениваются, и контролируются

288 В зависимости от задачи испытаний характеристики свойств объекта могут....

- и оцениваться, и контролироваться
- только оцениваться
- либо оцениваться, либо контролироваться;
- только контролироваться
- нет правильного ответа

289 Методика испытаний - это...

- нет правильного ответа
- основной документ, задающий условия испытаний и нормы точности их воспроизведения
- объем испытаний в зависимости от вида продукции и программы испытаний
- единичное изделие или партия изделий, подвергаемая сплошному или выборочному контролю
- совокупность воздействий на объект и режимов его функционирования

290 Основным документом, задающим условия испытаний и нормы точности их воспроизведения называется ...

- сертификат
- методика испытаний
- объем испытаний
- прејскурант
- аттестат

291 Что называется условиями испытаний?

- влияние внешних воздействующих факторов
- влияние внутренних воздействующих факторов
- нет правильного ответа
- совокупность воздействий на объект и режимов его функционирования
- задание определенных условий испытаний - реальных или моделируемых

292 Совокупность воздействий на объект и режимов его функционирования называется....

- средства испытаний
- объем испытаний
- контролируемость характеристик изделия
- метод испытаний
- условиями испытаний

293 Под условиями испытаний понимается.....

- нет правильного ответа
- влияние внутренних воздействующих факторов
- совокупность воздействий на объект и режимов его функционирования
- задание определенных условий испытаний - реальных или моделируемых
- влияние внешних воздействующих факторов

294 Что является важным признаком испытаний?

- оценивание или контролируемость характеристик изделия
- задание определенных условий испытаний - реальных или моделируемых
- нет правильного ответа
- оценивание характеристик изделия
- контролируемость характеристик изделия

295 Объем испытаний в зависимости от вида продукции и программы испытаний это-

- изделия, подвергаемые выборочному контролю
- единичное изделие, подвергаемое сплошному контролю
- единичное изделие или партия изделий, подвергаемая сплошному или выборочному контролю
- партия изделий, подвергаемая выборочному контролю
- нет правильного ответа

296 Образцами для испытаний называются

- нет правильного ответа
- вся партия изделий
- единичные изделия
- особый вид продукции
- выбранные из партии изделия

297 Единичное изделие или партия изделий, подвергаемая сплошному или выборочному контролю называется....

- нет правильного ответа
- средства испытаний
- объемов испытаний
- методом испытаний
- видом испытаний

298 Что является объемов испытаний в зависимости от вида продукции и программы испытаний?

- единичное изделие, подвергаемое сплошному контролю
- единичное изделие или партия изделий, подвергаемая сплошному или выборочному контролю

- изделия, подвергаемые выборочному контролю
- нет правильного ответа
- партия изделий, подвергаемая выборочному контролю

299 Главным признаком объекта испытаний является...

- оценка характеристик свойств объекта, установление соответствия объекта заданным требованиям, результаты анализа качества функционирования объекта в процессе испытаний
- нет правильного ответа
- измерение характеристик свойств объекта, установление соответствия объекта заданным требованиям, результаты анализа качества функционирования объекта в процессе испытаний
- способ, позволяющий получить информацию о характеристиках свойств продукции с гарантированной оценкой точности - степени близости их истинным значениям
- по результатам испытаний принимается то или иное решение именно по этому объекту о его годности, или забраковании, о возможности предъявления на последующие испытания, о возможности серийного выпуска

300 Оценка характеристик свойств объекта, установление соответствия объекта заданным требованиям, результаты анализа качества функционирования объекта в процессе испытаний - это результат

- все ответы верны
- контроля
- испытаний
- измерения
- анализа

301 Результат испытаний определяется как.....

- нет правильного ответа
- оценка характеристик свойств объекта, установление соответствия объекта заданным требованиям, результаты анализа качества функционирования объекта в процессе испытаний
- измерение характеристик свойств объекта, установление соответствия объекта заданным требованиям, результаты анализа качества функционирования объекта в процессе испытаний
- повышения уровня анализа качества и функционирования объекта в процессе испытаний
- понижения уровня анализа качества и функционирования объекта в процессе испытаний

302 Что представляют собой данные испытаний?

- способ, позволяющий получить информацию о характеристиках свойств продукции с гарантированной оценкой точности - степени близости их истинным значениям
- регистрируемые при испытаниях значения характеристик свойств объекта и (или) условий испытаний, наработок, а также других параметров, являющихся исходными для последующей обработки
- все ответы верны
- совокупность воздействий на объект и режимов его функционирования
- информация о характеристиках свойств объекта

303 Способ, позволяющий получить информацию о характеристиках свойств продукции с гарантированной оценкой точности - степени близости их истинным значениям называется....

- все ответы верны
- измерения
- анализ
- испытания
- контроль

304 Одним из наиболее распространенных способов, позволяющим получить информацию о характеристиках свойств продукции с гарантированной оценкой точности - степени близости их истинным значениям является....

- все ответы верны
- измерения
- анализ
- испытания
- контроль

305 Воспроизводимость результатов- это ....

- нет правильного ответа.
- близость результатов повторных испытаний объекта;
- близость получаемых при испытаниях значений определяемых параметров к их действительным значениям;
- вероятность правильного определения соответствия параметров требованиям НД;
- все ответы верны;

306 Испытания должны проводиться по программам и аттестованным методикам – это ...

- нет правильного ответа
- требования к НД
- требования к продукции
- средства испытаний
- требования к испытательным организациям

307 Важными характеристиками качества испытаний являются.....

- измерение характеристик свойств испытуемого объекта
- простота метода испытаний
- доверие к их результатам, достоверность, воспроизводимость этих результатов при повторных испытаниях
- информация о характеристиках свойств испытуемого объекта
- контролируемость характеристик изделия

308 Пределы допусков на показатели качества испытываемой продукции в НД должны устанавливаться с учетом возможности обеспечения необходимых точности и (или) достоверности результатов испытаний, нестабильности этих показателей и неоднородности качества продукции называется....

- нет правильного ответа
- требования к продукции

- требования к НД
- требования к испытательным организациям
- средства испытаний

309 Доверие к результатам, достоверность, воспроизводимость этих результатов при повторных испытаниях являются важными характеристиками качества....

- анализа
- испытаний
- измерений
- контроля
- все ответы верны

310 Точность результатов - это...

- близость результатов повторных испытаний объекта
- близость получаемых при испытаниях значений определяемых параметров к их действительным значениям
- значение, получаемые при испытаниях определения параметров
- возможность предъявления на последующие испытания
- вероятность правильного определения соответствия параметров требованиям НД

311 Близость получаемых при испытаниях значений определяемых параметров к их действительным значениям называется...

- все ответы верны
- воспроизводимость результатов
- достоверность результатов
- точность результатов
- значение испытаний

312 Достоверность испытаний – это .....

- нет правильного ответа
- близость результатов повторных испытаний объекта
- близость получаемых при испытаниях значений определяемых параметров к их действительным значениям
- вероятность провального определения соответствия параметров требованиям НД
- все ответы верны

313 Вероятность провального определения соответствия параметров требованиям НД – это ....

- все ответы верны
- воспроизводимость результатов
- достоверность результатов
- точность результатов
- значение испытаний

314 Воспроизводимость результатов- это ....

- нет правильного ответа
- близость получаемых при испытаниях значений определяемых параметров к их действительным значениям
- вероятность провального определения соответствия параметров требованиям НД
- близость результатов повторных испытаний объекта;
- все ответы верны

315 Близость результатов повторных испытаний объекта- это .....

- нет правильного ответа
- достоверность результатов
- точность результатов
- воспроизводимость результатов
- значение испытаний

316 Близость получаемых при испытаниях значений определяемых параметров к их действительным значениям называется....

- все ответы верны
- достоверность результатов
- воспроизводимость результатов
- нет правильного ответа
- значение испытаний

317 Вероятность провального определения соответствия параметров требованиям НД - это

- все ответы верны
- точность результатов
- воспроизводимость результатов
- нет правильного ответа
- значение испытаний

318 Близость результатов повторных испытаний объекта – это .....

- все ответы верны
- значение испытаний
- точность результатов
- нет правильного ответа
- достоверность результатов

319 Требования к продукции при испытаниях:

- нет правильного ответа

- испытательные организации должны быть аттестованы. Аттестация должна удостоверить, что компетентность персонала, его техническая база и структура обеспечивают проведение испытаний в полном соответствии с требованиями НД
- испытания должны проводиться по программам и аттестованным методикам
- пределы допусков на показатели качества испытываемой продукции в НД должны устанавливаться с учетом возможности обеспечения необходимых точности и (или) достоверности результатов испытаний, нестабильности этих показателей и неоднородности качества продукции
- техническое устройство для проведения испытаний, которое включает в себя средства измерений, испытательное оборудование и вспомогательные технические устройства

## 320 Требования к НД—...

- нет правильного ответа
- техническое устройство для проведения испытаний, которое включает в себя средства измерений, испытательное оборудование и вспомогательные технические устройства
- пределы допусков на показатели качества испытываемой продукции в НД должны устанавливаться с учетом возможности обеспечения необходимых точности и (или) достоверности результатов испытаний, нестабильности этих показателей и неоднородности качества продукции
- испытания должны проводиться по программам и аттестованным методикам
- испытательные организации должны быть аттестованы. Аттестация должна удостоверить, что компетентность персонала, его техническая база и структура обеспечивают проведение испытаний в полном соответствии с требованиями НД

## 321 Требования к испытательным организациям-...

- нет правильного ответа
- пределы допусков на показатели качества испытываемой продукции в НД должны устанавливаться с учетом возможности обеспечения необходимых точности и (или) достоверности результатов испытаний, нестабильности этих показателей и неоднородности качества продукции
- техническое устройство для проведения испытаний, которое включает в себя средства измерений, испытательное оборудование и вспомогательные технические устройства
- испытательные организации должны быть аттестованы. Аттестация должна удостоверить, что компетентность персонала, его техническая база и структура обеспечивают проведение испытаний в полном соответствии с требованиями НД
- испытания должны проводиться по программам и аттестованным методикам

## 322 Испытательные организации должны быть аттестованы. Аттестация должна удостоверить, что компетентность персонала, его техническая база и структура обеспечивают проведение испытаний в полном соответствии с требованиями НД – это ...

- нет правильного ответа
- требования к продукции
- требования к НД
- требования к испытательным организациям
- средства испытаний

## 323 Обеспечение единства испытаний является необходимым условием...

- нет правильного ответа
- информация о характеристиках свойств объекта можно получать различными способами - путем измерений, анализов, диагностическими, органолептическими, экспертными и другими методами
- комплекса научно-технических и организационных мероприятий, методов и средств, направленных на достижение требуемых точности, воспроизводимости и (или) достоверности результатов испытаний
- использования испытаний как звена обратной связи в системах управления качеством продукции
- основным документом, задающим условия испытаний и нормы точности их воспроизведения, являются методика испытаний

## 324 Учитывая общие требования к испытаниям, следует, что: 1.испытательное оборудование должно быть аттестовано; 2.средства измерений должны быть поверены; 3.вспомогательные технические устройства должны быть аттестованы.

- 2
- 1, 3
- 1, 2
- 1, 2, 3
- 2, 3

## 325 Требования к продукции при испытаниях:

- нет правильного ответа
- испытательные организации должны быть аттестованы. Аттестация должна удостоверить, что компетентность персонала, его техническая база и структура обеспечивают проведение испытаний в полном соответствии с требованиями НД;
- испытания должны проводиться по программам и аттестованным методикам;
- пределы допусков на показатели качества испытываемой продукции в НД должны устанавливаться с учетом возможности обеспечения необходимых точности и (или) достоверности результатов испытаний, нестабильности этих показателей и неоднородности качества продукции;
- техническое устройство для проведения испытаний, которое включает в себя средства измерений, испытательное оборудование и вспомогательные технические устройства;

## 326 Близость результатов повторных испытаний объекта- это ....

- нет правильного ответа.
- достоверность результатов;
- точность результатов;
- воспроизводимость результатов;
- значение испытаний;

## 327 комплекс научно-технических и организационных мероприятий, методов и средств, направленных на достижение требуемых точности, воспроизводимости и (или) достоверности результатов испытаний называется ?

- нет верного ответа
- точностью испытаний
- единством испытаний
- точностью измерений
- обеспечение единства испытаний

## 328 Что такое обеспечение единства испытаний ?

- нет верного ответа
- вероятность провального определения соответствия параметров требованиям НД
- комплекс научно-технических и организационных мероприятий, методов и средств, направленных на достижение требуемых точности, воспроизводимости и (или) достоверности результатов испытаний
- состояние измерений, при котором их результаты выражены в законных единицах и погрешности измерений известны с заданной вероятностью
- документы, устанавливающие требования к качеству испытаний, которые полностью входят в состав требований обеспечения их единства

329 Что называется единством испытаний?

- близость получаемых при испытаниях значений определяемых параметров к их действительным значениям;
- состояние измерений, при котором их результаты выражены в узаконенных единицах и погрешности измерений известны с заданной вероятностью;
- нет верного ответа.
- близость результатов повторных испытаний объекта;
- вероятность провального определения соответствия параметров требованиям НД;

330 Состояние измерений, при котором их результаты выражены в узаконенных единицах и погрешности измерений известны с заданной вероятностью называется?

- точностью испытаний;
- единством измерений;
- единством испытаний;
- точностью измерений;
- нет верного ответа.

331 Единство испытаний - это

- нет верного ответа.
- близость получаемых при испытаниях значений определяемых параметров к их действительным значениям;
- вероятность провального определения соответствия параметров требованиям НД;
- близость результатов повторных испытаний объекта;
- состояние измерений, при котором их результаты выражены в узаконенных единицах и погрешности измерений известны с заданной вероятностью;

332 кем было введено в литературу впервые понятие обеспечение единства испытаний ?

- нет верного ответа
- К. Исыкава(1917г.);
- И.Г.Кальманом (1977 г.);
- Д.И Менделеев (1977г.);
- Д.И Менделеев (1917г.);

333 Понятие обеспечение единства испытаний введено в литературу впервые

- И.Г.Кальманом (1975 г.)
- И.Г. Кальманом (1977 г.)
- Д.И Менделеев (1917г.)
- Д.И Менделеев (1977г.)
- Д.И Менделеев (1907г.)

334 Показатель точности, который так же, как и для измерений является вероятностной характеристикой погрешности результата испытаний, определяемой как разность полученного при испытаниях и истинного значения величины, выражающей определенное свойство объекта в заданный отрезок времени, в заданном состоянии, условиях и режиме функционирования объекта называется?

- количественной характеристикой точности результата испытаний;
- все ответы верны.
- качественной характеристикой точности результата испытаний;
- точность результатов испытаний;
- нет правильного ответа;

335 количественной характеристикой точности результата испытаний называется?

- показатель точности, который также, как и для измерений является вероятностной характеристикой погрешности результата испытаний, определяемой как разность полученного при испытаниях и истинного значения величины, выражающей определенное свойство объекта в заданный отрезок времени, в заданном состоянии, условиях и режиме функционирования объекта;
- вероятность провального определения соответствия параметров требованиям НД;
- свойство испытаний, характеризуемое близостью оценки характеристики объекта к ее действительному значению;
- состояние измерений, при котором их результаты выражены в узаконенных единицах и погрешности измерений известны с заданной вероятностью;
- нет правильного ответа.

336 Свойство испытаний, характеризуемое близостью оценки характеристики объекта к ее действительному значению называется?

- нет верного ответа
- обеспечение единства испытаний
- точность результатов испытаний
- единством испытаний
- точностью измерений

337 Точность результатов испытаний в соответствии с ГОСТ 16504 – 81-это

- состояние измерений, при котором их результаты выражены в узаконенных единицах и погрешности измерений известны с заданной вероятностью
- свойство испытаний, характеризуемое близостью оценки характеристики объекта к ее действительному значению
- нет верного ответа
- вероятность провального определения соответствия параметров требованиям НД
- близость получаемых при испытаниях значений определяемых параметров к их действительным значениям

338 какие именно требования входят в состав требований обеспечения единства?



- нет верного ответа
- все ответы верны
- к аттестации испытательного оборудования
- к аттестации испытательных организаций и подразделений
- к построению и содержанию ИД на продукцию и методы ее испытаний, необходимые для обеспечения единства испытаний

339 какие именно требования входят в состав требований обеспечения единства?

- к обработке данных испытаний, формам представления и оценке точности результатов
- к разработке и аттестации методик испытаний
- к аттестации испытательного оборудования
- все ответы верны
- к точностным характеристикам испытаний

340 Что включают в себя требования обеспечения единства испытаний?

- только требования, относящиеся к качеству проведения испытаний
- нет верного ответа
- требования к стабильности параметров и однородности самой продукции
- некоторые дополнительные требования, которые должны содержаться в ид на продукцию и методы ее испытаний
- все ответы верны

341 каких результатов можно добиться, выполняя требования обеспечения единства испытаний?

- взаимного признания результатов испытаний в кооперированном производстве, внутреннем и международном товарообмене
- все ответы верны
- национальной и международной сертификации продукции
- устранения недопустимых расхождений в результатах повторных испытаний у поставщика и потребителя
- создать условия для сокращения объема повторных испытаний

342 Воспроизводимость результата испытаний по ГОСТ 16504 – 81 – это

- характеристика результатов испытаний, определяемая близостью результатов повторных испытаний объекта;
- нет верного ответа.
- состояние измерений, при котором их результаты выражены в узаконенных единицах и погрешности измерений известны с заданной вероятностью;
- показатель точности, который так же, как и для измерений является вероятностной характеристикой погрешности результата испытаний, определяемой как разность полученного при испытаниях и истинного значения величины, выражающей определенное свойство объекта в заданный отрезок времени, в заданном состоянии, условиях и режиме функционирования объекта;
- свойство испытаний, характеризуемое близостью оценки характеристики объекта к ее действительному значению;

343 Показатель воспроизводимости этих результатов при повторных испытаниях, зависящий как от методики испытаний, так и от свойств объекта испытаний называется?

- точность результатов испытаний
- воспроизводимость результата испытаний
- нет правильного ответа
- количественной характеристикой воспроизводимости результатов испытаний
- показатель воспроизводимости этих результатов при повторных испытаниях, зависящий как от методики испытаний, так и от свойств объекта испытаний
- воспроизводимостью

344 Выберите из нижеуказанного, что называется близостью результатов повторных измерений, выполняемых в различных условиях (в разное время, в различных местах, разными методами и средствами)?

- нет правильного ответа
- количественной характеристикой точности результата испытаний
- точность результатов испытаний
- воспроизводимость результата испытаний
- сходимостью

345 Выберите из нижеуказанного, что называется характеристикой близости результатов повторных измерений, выполняемых в одинаковых условиях?

- нет правильного ответа
- воспроизводимостью
- воспроизводимость результата испытаний
- количественной характеристикой точности результата испытаний
- точность результатов испытаний

346 Близость результатов повторных измерений, выполняемых в различных условиях (в разное время, в различных местах, разными методами и средствами) называется?

- точность результатов испытаний
- воспроизводимостью
- сходимостью
- количественной характеристикой точности результата испытаний
- воспроизводимость результата испытаний

347 характеристика близости результатов повторных измерений, выполняемых в одинаковых условиях называется?

- воспроизводимость результата испытаний
- количественной характеристикой точности результата испытаний
- точность результатов испытаний
- сходимостью
- воспроизводимостью

348 Что называется воспроизводимостью, по ГОСТ 16263 – 70?

- характеристика результатов испытаний, определяемая близостью результатов повторных испытаний объекта
- состояние измерений, при котором их результаты выражены в законных единицах и погрешности измерений известны с заданной вероятностью
- близость результатов повторных измерений, выполняемых в различных условиях (в разное время, в различных местах, разными методами и средствами)
- характеристика близости результатов повторных измерений, выполняемых в одинаковых условиях
- нет правильного ответа

349 Что называется сходимостью, по ГОСТ 16263 – 70?

- характеристика близости результатов повторных измерений, выполняемых в одинаковых условиях
- состояние измерений, при котором их результаты выражены в законных единицах и погрешности измерений известны с заданной вероятностью
- свойство испытаний, характеризуемое близостью оценки характеристики объекта к ее действительному значению
- состояние измерений, при котором их результаты выражены в законных единицах и погрешности измерений известны с заданной вероятностью
- характеристика результатов испытаний, определяемая близостью результатов повторных испытаний объекта

350 характеристика результатов испытаний, определяемая близостью результатов повторных испытаний объекта называется?

- точность результатов испытаний
- воспроизводимость результата испытаний
- количественной характеристикой точности результата испытаний
- нет правильного ответа
- качественной характеристикой точности результата испытаний

351 Рассматривая задачи метрологического обеспечения испытаний, можно их классифицировать?

- в трех планах
- нет правильного ответа
- в пяти планах
- в четырех планах
- в двух планах

352 каковы задачи метрологического обеспечения испытаний установленный ГОСТ 1.25 – 76 для любых измерений?

- нет верного ответа
- организация государственного надзора и ведомственного контроля над состоянием и применением этих средств измерений; государственный надзор и ведомственный контроль над аттестацией испытательного оборудования и методик испытаний, аттестацией испытательных организаций и подразделений
- все ответы верны
- государственные и рабочие эталоны, образцовые средства измерений и стандартные образцы, необходимых для обеспечения единообразия специальных средств, применяемых для измерения характеристик объектов испытаний, контроля условий испытаний и аттестации испытательного оборудования
- методы поверки этих средств измерений; специальные стандартные образцы для аттестации методик испытаний и испытательных (в первую очередь аналитических) лабораторий

353 В круг задач метрологического обеспечения испытаний установленный ГОСТ 1.25 – 76 для любых измерений входят?

- нет верного ответа
- все ответы верны
- государственные и рабочие эталоны, образцовые средства измерений и стандартные образцы, необходимых для обеспечения единообразия специальных средств, применяемых для измерения характеристик объектов испытаний, контроля условий испытаний и аттестации испытательного оборудования
- методы поверки этих средств измерений; специальные стандартные образцы для аттестации методик испытаний и испытательных (в первую очередь аналитических) лабораторий
- организация государственного надзора и ведомственного контроля над состоянием и применением этих средств измерений; государственный надзор и ведомственный контроль над аттестацией испытательного оборудования и методик испытаний, аттестацией испытательных организаций и подразделений

354 Говоря о метрологическом обеспечении испытаний, что мы имеем в виду?

- метрологическое обеспечение измерений
- метрологическое обеспечение измерений, проводимых при испытаниях
- нет правильного ответа
- метрологическое обеспечение условий испытаний
- метрологическое обеспечение средств измерений

355 В соответствии с ГОСТ 1.25 – 76 метрологическое обеспечение определяется ...

- нет правильного ответа
- как установление и применение научных, технических и организационных основ, правил и норм, направленных на достижение единства и требуемой точности измерений
- как установление и применение научных достижений единства и требуемой точности измерений
- как установление научных, технических и организационных основ, правил и норм, направленных на достижение единства и требуемой точности измерений
- как установление правил и норм, направленных на достижение единства и требуемой точности измерений

356 Понятие метрологическое обеспечение в соответствии с ГОСТ 1.25 – 76 определяется...

- нет правильного ответа
- как установление и применение научных, технических и организационных основ, правил и норм, направленных на достижение единства и требуемой точности измерений
- как установление и применение научных достижений единства и требуемой точности измерений
- как установление научных, технических и организационных основ, правил и норм, направленных на достижение единства и требуемой точности измерений
- как установление правил и норм, направленных на достижение единства и требуемой точности измерений

357 Типовая методика – это?

- методика, непосредственно применяемая при испытаниях, которая должна разрабатываться для испытаний конкретных изделий или для проведения конкретных видов испытаний, не зависящих в определенных пределах от свойств испытуемого объекта
- Допустимые пределы значений характеристик объекта испытаний, не определяемых по данной методике, но могущих повлиять на результаты испытаний
- нет правильного ответа
- методика, относящаяся к группе однотипных изделий. В ней излагается, прежде всего, совокупность требований к рабочим методикам, которые должны разрабатываться для испытаний конкретных видов изделий
- Допустимые пределы значений характеристик условий испытаний

358 Методика, относящаяся к группе однотипных изделий. В ней излагается, прежде всего, совокупность требований к рабочим методикам, которые должны разрабатываться для испытаний конкретных видов изделий называется?

- нет правильного ответа
- метод испытаний
- типовая методика
- рабочая методика
- измерительная методика

359 Рабочая методика - это?

- методика, относящаяся к группе однотипных изделий. В ней излагается, прежде всего, совокупность требований к рабочим методикам, которые должны разрабатываться для испытаний конкретных видов изделий
- методика, непосредственно применяемая при испытаниях, которая должна разрабатываться для испытаний конкретных изделий или для проведения конкретных видов испытаний, не зависящих в определенных пределах от свойств испытуемого объекта
- нет правильного ответа
- допустимые пределы значений характеристик объекта испытаний, не определяемых по данной методике, но могущих повлиять на результаты испытаний
- допустимые пределы значений характеристик условий испытаний

360 Методика, непосредственно применяемая при испытаниях, которая должна разрабатываться для испытаний конкретных изделий или для проведения конкретных видов испытаний, не зависящих в определенных пределах от свойств испытуемого объекта называется?

- нет правильного ответа
- метод испытаний
- измерительная методика
- типовая методика
- рабочая методика

361 Сколькими видами методик испытаний, определяется Степень детализации?

- нет правильного ответа
- двумя видами
- одним видом
- четырьмя видами
- тремя видами

362 Степень детализации определяется двумя видами методик испытаний. какие они? 1.Рабочая методика. 2.Типовая методика. 3.Измерительная методика.

- нет правильного ответа
- 1, 2, 3
- 1, 2
- 1,3
- 2, 3

363 Основной документ, определяющий качество испытаний и соблюдение ее должно гарантировать достижение установленной точности и (или) достоверности результатов испытаний называется?

- видом испытаний
- методика испытаний
- нет правильного ответа
- методом испытаний
- качеством испытаний

364 Методика испытаний – это...

- основной документ, определяющий количество измерений
- все ответы верны
- основной документ, определяющий количество испытаний и соблюдение ее должно гарантировать достижение установленной точности и (или) достоверности результатов испытаний
- основной документ, определяющий точность измерений
- нет правильного ответа

365 Аттестат методики включает в себя.....

1. назначение область применения методики; 2. характеристики условий испытаний; 3.процедуру испытаний; 4. типы и номера конкретных средств испытаний, используемых для проведения испытаний по данной методике; 5.численные значения показателей точности и (или) достоверности результатов испытаний, оформляемых по ГОСТ 25051.1 – 82; 6.ссылку на отчет об аттестации и наименование организации, выполнявшей аттестацию.

- 2,3,4,5,6
- нет правильного ответа.
- 3,4,5
- 3,4,5,6
- все ответы верны;

366 Что должна включать методика испытаний?

1.ее назначение, содержание характеристики свойств объекта, подлежащие определению; 2.допустимые пределы значений характеристик условий испытаний; 3.допустимые пределы значений характеристик объекта испытаний, не определяемых по данной методике, но могущих повлиять на результаты испытаний; 4.метод испытаний;

- нет правильного ответа.
- 3,4
- все ответы верны;
- 1,2,3
- 2,3,4

367 Методика испытаний включает в себя?

1. требования к квалификации персонала; 2. процедуру проведения испытаний; 3. алгоритм обработки данных испытаний и программы для обработки на ЭВМ, если таковая предусмотрена; 4. перечень возможных вариантов заключений по объекту из числа требуемых и правила принятия решений по каждому из заключений, гарантирующие регламентированные методикой показатели точности и (или) достоверности каждого из результатов испытаний; 5. требования безопасности и охраны окружающей среды.

- 4,5  
 все ответы верны;  
 1,2,3,4  
 2,3,4,5  
 3,4,5

368 Аттестации подлежат?

- только рабочие методики испытаний;  
 любые методики испытаний, как рабочие, так и типовые, с учетом конкретных условий испытания, применение конкретных средств испытаний, а также возможностей конкретизации свойств объекта испытания;  
 нет правильного ответа.  
 межтиповые;  
 только типовые;

369 Аттестация методики, представляющая собой в соответствии с ГОСТ 16504 – 81 – установление фактических значений показателей точности и (или) достоверности результатов испытаний, проведенных по данной методике, является?

- нет правильного ответа.  
 завершающей стадией разработки любой методики и сопровождается в случае необходимости ее практической апробацией;  
 первой стадией разработки любой методики и сопровождается в случае необходимости ее практической апробацией;  
 второй стадией разработки любой методики и сопровождается в случае необходимости ее практической апробацией;  
 третьей стадией разработки любой методики и сопровождается в случае необходимости ее практической апробацией;

370 Методика испытаний должна включать?

1. план испытания или контроля, решающие правила отбраковки, критерии прекращения испытаний; 2. порядок отбора и подготовки образцов или проб для испытаний; 3. допустимые нормы точности результатов испытаний и измерений, проводимых при испытаниях; 4. требования к средствам испытаний, обеспечивающие возможность их взаимодействия с объектом (габаритные размеры, грузоподъемность, возможность подключения и т.п.), возможность воспроизведения требуемых условий испытаний, достижения требуемой точности испытаний и измерений.

- нет правильного ответа.  
 все ответы верны;  
 1,2,3  
 2,3,4  
 3,4

371 Для результатов испытаний может быть в качестве показателя точности также использован интервал, содержащий значение показателя качества с указанием вероятности. какие значения вероятности нужно указывать?

- нет правильного ответа.  
 меньше или больше 0,95;  
 больше 0,95;  
 меньше 0,95;  
 вероятность 0,95

372 Для результатов испытаний может быть в качестве показателя точности также использован интервал, содержащий значение показателя качества с указанием вероятности. какие значения вероятности можно не указывать?

- нет правильного ответа.  
 меньше или больше 0,95;  
 больше 0,95;  
 меньше 0,95;  
 вероятность 0,95

373 Одним из важных факторов обеспечения единства испытаний является:

- нет правильного ответа.  
 унификация и стандартизация способов представления данных испытаний, их обработки, оценки точности и оформления результатов  
 унификация и стандартизация способов их обработки  
 унификация и стандартизация оценки точности  
 унификация и стандартизация оформления результатов

374 Правильная фиксация условий испытаний, характеристик применяемых средств испытаний, надлежащий их учет при обработке данных испытаний могут иметь решающее значение

- все ответы верны  
 при использовании органолептических методов  
 при счете числа дефектов  
 при применении методов неразрушающего контроля  
 при испытаниях на надежность

375 Важнейшими особенностями документа СГИП ГОСТ 25051.1—82 являются следующие:

1. В нем впервые собраны установленные различными НД способы обработки данных испытаний, полученных путем измерений, путем оценки числа дефектов или неизмеряемых характеристик свойств продукции, при испытаниях на надежность, при оценке изменений контролируемого параметра по времени или наработке, при оценке комплексных показателей качества. 2. Установлено в качестве обязательного требования при обработке данных контрольных испытаний давать определение вероятности соответствия (или несоответствия) продукции требованиям НД, без чего заключение о годности по существу теряет смысл. 3. Установлены стандартизованные варианты показателей точности, которыми следует руководствоваться при оценке точности данных и результатов испытаний, как при разработке методик испытаний, так и при проведении последних. 4. Дано типовое исчерпывающее содержание протоколов, фиксирующих данные и результаты испытаний. Выберите правильный ответ.

- 1,2,3  
 все ответы правильные;  
 нет правильного ответа.  
 1,3,4  
 2,3,4

376 В качестве результата испытаний может фигурировать: 1. заключение о соответствии или несоответствии продукции требованиям НД с указанием вероятностей ошибок при принятии этих решений, 2. экспертное заключение, 3. заключение о нормальном функционировании испытуемого изделия в заданных условиях.

- нет правильного ответа.  
 1,2  
 2,3  
 1,3  
 все ответы правильные;

377 Укажите стандартизованные варианты показателей точности, которыми следует руководствоваться при оценке точности данных и результатов испытаний, как при разработке методик испытаний, так и при проведении последних:

1. нижняя и (или) верхняя доверительные границы погрешности с указанием вероятности; 2. нижняя и (или) верхняя доверительные границы оценки среднеквадратического отклонения погрешности с указанием вероятности, точечная оценка математического ожидания погрешности, вид распределения погрешности; 3. нижняя и (или) верхняя доверительные границы оценки систематической погрешности с указанием вероятности, нижняя и (или) верхняя доверительные границы оценки среднеквадратического отклонения случайной погрешности с указанием вероятности, вид распределения случайной погрешности; 4. нижняя и (или) верхняя доверительные границы средних квадратических отклонений оценок систематической и случайной составляющих с указанием вероятностей, вида распределения систематической погрешности, вида распределения случайной погрешности.

- нет правильного ответа.  
 3,4  
 все ответы правильные;  
 1,2,3  
 2,3,4

378 Что может коренным образом поменять суждение о соответствии или несоответствии контролируемых показателей качества изделия требованиям НД, с соответственным весьма существенным расхождением заключений по результатам испытаний?

1. от характера погрешностей (случайная, систематическая), 2. вида функции распределения погрешностей, 3. наличия или отсутствия доверительных границ их оценки и вероятности нахождения оценок погрешностей в этих границах, 4. наличия или отсутствия данных о достоверности контроля при испытаниях.

- 1,2  
 все ответы верны;  
 1,4  
 3,4  
 2,3,4

379 В систему испытаний входят следующие элементы: 1. объект; 2. категория испытания; 3. средства для проведения испытаний; 4. исполнитель испытаний; 5. НТД на испытания (программы и методики).

- все ответы правильные;  
 1,2,3,4  
 2,3,4,5  
 3,4,5  
 1,3,5

380 320. Чем зачастую вызывается неспособаваемость, а иногда и недостоверность результатов испытаний? 1. неодинаковыми способами обработки; 2. неодинаковыми способами обработки и оценки точности данных испытаний; 3. разным оформлением их результатов.

- все ответы правильные;
- нет правильного ответа.
- 1,2
- 2,3
- 1,3

381 Основные положения ГОСТ 25051.1—82 носят:

- общий характер и могут быть распространены на некоторые виды испытаний любых видов продукции;
- общий характер и могут быть распространены на любые виды испытаний любых видов продукции;
- общий характер и могут быть распространены на конкретные виды испытаний конкретных видов продукции;
- нет правильного ответа.
- рекомендательный характер и могут быть распространены на некоторые виды испытаний любых видов продукции;

382 В каком документе дано типовое исчерпывающее содержание протоколов, фиксирующих данные и результаты испытаний?

- СГИП ГОСТ 25051.1—82;
- ГОСТ 24555-81.
- ГОСТ 1.3-85;
- РД 50-667-88;
- ГОСТ 2.301-68;

383 В каком документе установлены стандартизованные варианты показателей точности, которыми следует руководствоваться при оценке точности данных и результатов испытаний, как при разработке методик испытаний, так и при проведении последних?

- СГИП ГОСТ 25051.1—82;
- ГОСТ 24555-81.
- ГОСТ 1.3-85;
- ГОСТ 2.301-68;
- РД 50-667-88;

384 В каком документе установлено в качестве обязательного требования при обработке данных контрольных испытаний давать определение вероятности соответствия (или несоответствия) продукции требованиям НД, без чего заключение о годности по существу теряет смысл?

- СГИП ГОСТ 25051.1—82;
- ГОСТ 24555-81.
- ГОСТ 1.3-85;
- ГОСТ 2.301-68;
- РД 50-667-88;

385 В каком документе впервые собраны установленные различными НД способы обработки данных испытаний, полученных путем измерений, путем оценки числа дефектов или неизмеряемых характеристик свойств продукции, при испытаниях на надежность, при оценке изменений контролируемого параметра по времени или наработке, при оценке комплексных показателей качества?

- СГИП ГОСТ 25051.1—82;
- ГОСТ 24555-81.
- ГОСТ 1.3-85;
- ГОСТ 2.301-68;
- РД 50-667-88;

386 Выберите из ниже указанных цели аттестации? 1.определить точностные характеристики оборудования, 2.их соответствие требованиям НТД; 3. установить пригодность оборудования к эксплуатации.

- нет правильного ответа.
- все ответы правильные;
- 1,2
- 1,3
- 2,3

387 Цели аттестации. Укажите правильный ответ. 1.определить точностные характеристики оборудования, 2. их соответствие требованиям НТД; 3. установить пригодность оборудования к эксплуатации.

- 1,2
- нет правильного ответа.
- 2,3
- 1,3
- все ответы правильные;

388 Проведение испытаний на различных стадиях жизненного цикла продукции позволяет на III на стадии эксплуатации

1.оценить действительные значения показателей качества продукции в реальных условиях её применения; 2.проводить обоснованность претензий потребителей к качеству продукции; 3.проверить и уточнить соответствие условий применения продукции условиям, установленным в эксплуатационной документации; 4.подготовить рекомендации по повышению стабильности показателей качества продукции; 5.окончательно отработать эксплуатационные документы.

- 1,2,3,4
- все ответы правильные;

- нет правильного ответа.
- 1,3,5
- 2,3,4,5

389 Проведение испытаний на различных стадиях жизненного цикла продукции позволяет на I стадии исследования и проектирования:

1.оценить степень совершенства новых проектных решений при разработке продукции; 2.выявить ошибки, допущенные при проектировании и изготовлении опытных образцов; 3.оценить действительные значения показателей качества продукции; 4.уточнить характеристики отдельных компонентов продукции; 5.обработать и довести опытные образцы до требований технического задания и т.д.

- 2,3,4,5
- 1,3,5
- 1,2,5
- 3,4,5
- все ответы правильные;

390 Испытательное оборудование подвергается

- периодичной аттестации;
- первичной, периодичной и внеочередной аттестации;
- нет правильного ответа.
- первичной и периодичной аттестации;
- периодичной и внеочередной аттестации;

391 Проведение испытаний на различных стадиях жизненного цикла продукции позволяет на II стадии изготовления продукции:

1.оценить технический уровень изготовления продукции; 2. проверить эффективность проведенных доработок и других мероприятий по устранению выявленных недостатков; 3. предварительно оценить показатели надёжности изделий и их безопасность с учётом особенностей серийного выпуска.

- нет правильного ответа.
- все ответы правильные;
- 2,3
- 1,3
- 1,2

392 Аттестации подлежит :

- испытательное оборудование, воспроизводящие нормированные внешние воздействия, факторы и нагрузки;
- Все ответы верны;
- Нет правильного ответа.
- Методика испытаний;
- Процедура проведения испытаний;

393 При первичной аттестации:

- устанавливаются возможности испытательного оборудования воспроизводить и поддерживать условия испытаний, определяются действительные значения нормируемых точностных характеристик, погрешности измерений;
- нет правильного ответа.
- Оводится при вводе в эксплуатацию испытательного оборудования после транспортирования и длительного хранения, после ремонта, переделки фундамента, при улучшении качества выпускаемой продукции или по указанию представителей Госстандарта, осуществляемых проверку предприятий. Испытательное оборудование, признанное в результате периодической или внеочередной аттестации непригодной или не прошедшей ей аттестацию в установленный срок, запрещается к применению.
- проводит само испытательное подразделение в сроки и в объёмах, установленных при первичной аттестации. При согласовании с головной организацией дополняются ограничение объёма периодической аттестации;
- определяются действительные значения нормируемых точностных характеристик, погрешности измерений;

394 При периодичной аттестации:

- устанавливаются возможности испытательного оборудования воспроизводить и поддерживать условия испытаний, определяются действительные значения нормируемых точностных характеристик, погрешности измерений;
- Оводится при вводе в эксплуатацию испытательного оборудования после транспортирования и длительного хранения, после ремонта, переделки фундамента, при улучшении качества выпускаемой продукции или по указанию представителей Госстандарта, осуществляемых проверку предприятий. Испытательное оборудование, признанное в результате периодической или внеочередной аттестации непригодной или не прошедшей ей аттестацию в установленный срок, запрещается к применению.
- нет правильного ответа.
- проводит само испытательное подразделение в сроки и в объёмах, установленных при первичной аттестации. При согласовании с головной организацией дополняются ограничение объёма периодической аттестации;
- определяются действительные значения нормируемых точностных характеристик, погрешности измерений;

395 Внеочередная аттестация :

- устанавливаются возможности испытательного оборудования воспроизводить и поддерживать условия испытаний, определяются действительные значения нормируемых точностных характеристик, погрешности измерений;
- нет правильного ответа.
- проводится при вводе в эксплуатацию испытательного оборудования после транспортирования и длительного хранения, после ремонта, переделки фундамента, при улучшении качества выпускаемой продукции или по указанию представителей Госстандарта, осуществляемых проверку предприятий. Испытательное оборудование, признанное в результате периодической или внеочередной аттестации непригодной или не прошедшей ей аттестацию в установленный срок, запрещается к применению.
- проводит само испытательное подразделение в сроки и в объемах, установленных при первичной аттестации. При согласовании с головной организацией дополняются ограничение объема периодической аттестации;
- определяются действительные значения нормируемых точностных характеристик, погрешности измерений;

396 какова точность испытания термокамер ТУ 1000 и ТУ 2000 немецкого производства?

- до  $\pm 5$  дегреэс С
- до  $\pm 1$  дегреэс С
- до  $\pm 10$  дегреэс С
- до  $\pm 3$  дегреэс С
- до  $\pm 8$  дегреэс С

397 В каком варианте правильно указан интервал изменения температуры в комбинированной термовлагокамера типа ТВк (относительная влажность до 98%)?

- от +15 до +60 дегреэс С
- от +16 до +72 дегреэс С
- от +12 до +66 дегреэс С
- от +12 до +55 дегреэс С
- от +14 до +52 дегреэс С

398 Сколько методов климатических испытаний нашли отражение в ГОСТ 16962-71?

- 25
- 20
- 22
- 28
- 27

399 В каком ГОСТе указываются стандарты методов климатических испытаний?

- ГОСТ 16962-71
- ГОСТ 16962-59
- ГОСТ 16962-67
- ГОСТ 16962-93
- ГОСТ 16962-88

400 В какой последовательности ведутся испытания в случае отсутствия специальных указаний?

- механические, смена температур, на теплоустойчивость, на влагуустойчивость, на холодоустойчивость;
- на холодоустойчивость, механические, на теплоустойчивость, смена температур, на холодоустойчивость.
- смена температур, на влагуустойчивость, на теплоустойчивость, механические, на холодоустойчивость;
- на влагуустойчивость, смена температур, на холодоустойчивость, на теплоустойчивость, смена температур;
- смена температур, на влагуустойчивость, на теплоустойчивость, механические, на холодоустойчивость;

401 Что из перечисленного относят к охлаждающим агентам? 1. жидкий азот, 2. сухой лед, 3. кислород, 4. уголь, 5. сода

- 1,2,3
- 1,2,4
- 1,3,4
- 2,4,5
- 2,4,5

402 Преимущества метода непосредственного охлаждения камер: 1. быстрая установка температуры, 2. Экономичность, 3. Бесшумность, 4. простота эксплуатации

- все перечисленные
- только 1 и 3
- только 1 и 2
- только 3 и 4
- только 2, 3 и 4

403 Для испытаний на теплоустойчивость применяют: 1. термобарокамеры, 2. Термовлагокамеры, 3. вакуумные камеры, 4. барокамеры, 5. влагокамеры

- 2,3,4
- 1,2,3
- 1,3,5
- 2,3,5
- 1,3,4

404 Для степени жесткости I максимальное значение температуры равно:

- +12° С
- +35° С.
- +15° С
- +20° С
- +40° С



405 К типичным климатическим испытаниям относятся испытания на: 1. теплоустойчивость, 2. Влагоустойчивость, 3. холодоустойчивость, 4. прочность, 5. устойчивость к выцветанию

- 1,3,5  
 1,2,3  
 2,3,4  
 2,4,5  
 1,2,5

406 В каком варианте правильно указаны параметры, определяющие климатические факторы? 1. температура, 2. влажность, 3. атмосферное давление, 4. скорость ветра, 5. высота

- 2,3,4  
 1,2,3  
 1,3,5  
 3,4,5  
 1,3,4

407 В качестве чувствительных элементов при контроле температуры используют: 1. термодпары, 2. термисторы, 3. Терморезисторы, 4. ртутно-контактные термометры, 5. биметаллические реле

- все перечисленные  
 только 1 и 4  
 только 2 и 5  
 только 1 и 3  
 только 2 и 3

408 В камерах тепла и холода, используемых для испытаний изделий, должен воспроизводиться температурный режим с точностью не ниже:

- $\pm 3^{\circ}\text{C}$   
  $\pm 4^{\circ}\text{C}$   
  $\pm 6^{\circ}\text{C}$   
  $\pm 5^{\circ}\text{C}$   
  $\pm 8^{\circ}\text{C}$

409 какой из перечисленных приборов наиболее часто применяется для измерения температуры при экспериментах?

- барометр  
 биметаллические реле  
 термодпары  
 терморезисторы  
 тепловая камера.

410 На картинке изображена камера холода с использованием твердой углекислоты. Укажите номер, соответствующий крышке устройства:

- 1  
 3  
 4  
 5  
 2

411 Из скольких основных частей состоят устройства автоматического регулирования температуры в камерах?

- 6  
 3  
 4  
 7  
 5

412 Чему равна общая продолжительность цикла измерения диапазона регулирования при помощи регулятора?

- 60 с  
 80 с  
 70 с  
 10 с  
 100 с

413 когда проводятся испытания на холодоустойчивость и теплоустойчивость?

- при транспортировке, хранении и эксплуатации  
 только при хранении  
 только при транспортировке  
 только при эксплуатации  
 только при транспортировке и хранении

414 За какое время в среднем испытываемое изделие принимает нормальную температуру после испытания на теплоустойчивость?

- 24 часа  
 1-6 ч  
 2 суток  
 неделю  
 12 часов

415 При какой температуре может выпасть роса?

- $40-70^{\circ}\text{C}$   
  $80-90^{\circ}\text{C}$   
  $5-10^{\circ}\text{C}$   
  $10-15^{\circ}\text{C}$

90-100°C

416 При какой влажности воздуха может выпасть роса?

- 55±3%  
 95±3%  
 75±3%  
 85±3%  
 65±3%

417 Чему равен диапазон пропорционального регулирования регулятора?

- 60°C  
 20°C  
 40°C  
 50°C  
 30°C

418 Для степени жесткости XV максимальное значение температуры равно:

- +400°C  
 +300°C  
 +200°C  
 +500°C  
 +150°C

419 Что относят к специальным испытаниям? 1. на высотность , 2. на воздействие повышенного атмосферного давления, 3. на воздействие тумана , 4. на устойчивость к воздействию росы и инея

- все варианты верны  
 только 2 и 4  
 только 2 и 3  
 только 1 и 2  
 только 1 и 3

420 какую аппаратуру проверяют на воздействие атмосферного давления? 1. летательные аппараты, 2. аппаратура, эксплуатируемая в высокогорных районах, 3. глубоководная аппаратура , 4. аппаратура, используемая в быту

- нет правильного ответа  
 3,4  
 2,4  
 1 и 2  
 1,4

421 Для степени жесткости XV максимальное значение температуры равно:

- +400градус C  
 +300 градус C  
 +200 градус C  
 +500 градусC  
 +150 градус C

422 Укажите полезный объем камеры кБ-0,07:



423 какое давление должно сохраняться в барокамере постоянно?



424 Вариант, где правильно указано нормальное атмосферное давление (мм рт. ст.)

- 450  
 500  
 800  
 760  
 230

425 Дисперсность нормального тумана равна:

- 40 %  
 10 %  
 20 %  
 90 %  
 30 %

426 Показатель водности нормального тумана:

- 1,5 г/м<sup>3</sup>

0,5—2 г/м<sup>3</sup> 1—1 г/м<sup>3</sup> 3—3 г/м<sup>3</sup> 8—5 г/м<sup>3</sup>

427 Оптимальная температура в камере морского тумана:

 0 - +100°C 0 - +100°C 0 - +80°C 5 - +60°C 00 - 120°C

428 какова минимальная относительная влажность воздуха при тумане?

 90-95% 90-100% 80-100% 85-90% 95-100%

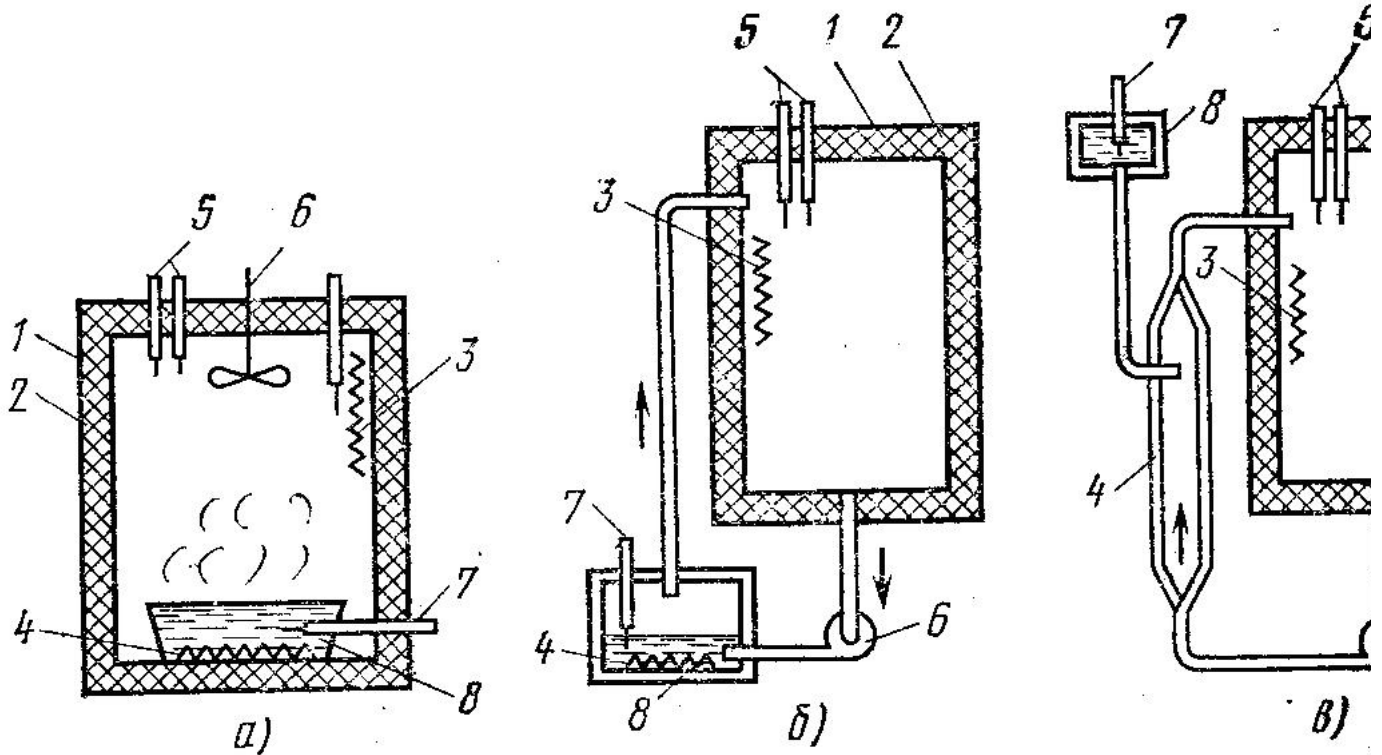
429 Укажите отрицательную черту метода открытого увлажнения воздуха:

 быстрота установки доступность простота необходимость строго поддерживать постоянство разности температур воздуха и воды экономичность

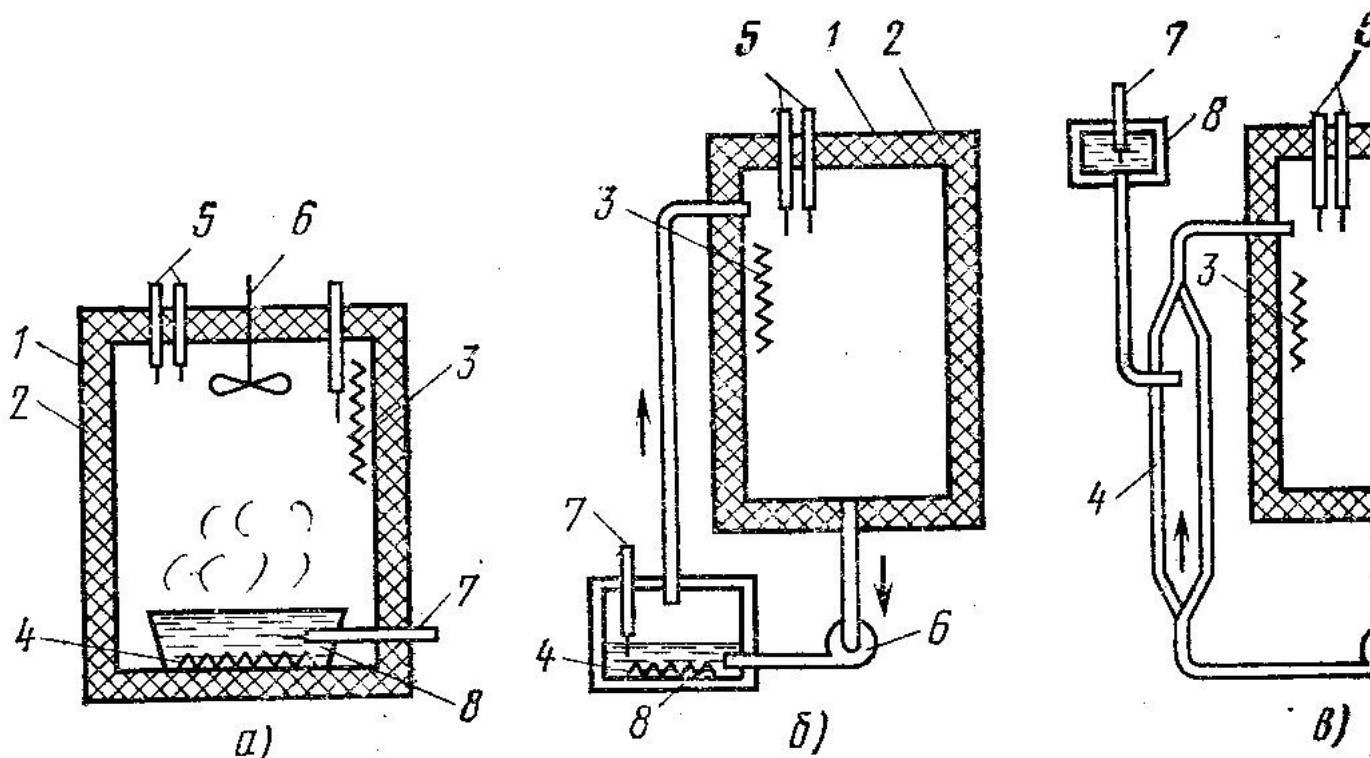
430 капли воды, образующиеся на поверхности земли, растениях, предметах, крышах зданий и автомобилях в результате конденсации содержащегося в воздухе водяного пара при положительной температуре воздуха и почвы, малооблачном небе и слабом ветре – это:

 дымка иней град роса дождь

431 В каком варианте правильно указаны схемы увлажнения воздуха закрытым способом?

 только в б и в нет правильного ответа только а только б

432 В каком варианте правильно указана схема увлажнения воздуха открытым



- нет правильного ответа  
 только в  
 только б  
 только а  
 только б и в

433 В течении скольких часов можно использовать суспензию с момента её приготовления?

- 5 ч  
 нет верного ответа  
 8 ч  
 6 ч  
 2—4 ч

434 какое должно быть количество видов плесневых грибов ?

- нет верного ответа  
 2  
 не менее 7  
 5  
 4

435 какую окраску имеют из смеси опор десяти грибов, колонии ?

- нет верного ответа  
 черная, ярко-желтая, зеленая, от белой до розовой и бурой, серо-коричневая, сине-желтая, зеленая, серая, черная и желто-бурая  
 красная  
 фиолетовая  
 голубая

436 Из скольких грибов для испытаний применяют водную суспензию из смеси опор?

- 50 грибов  
 десяти грибов  
 нет верного ответа  
 30 грибов  
 40 грибов

437 Что делают изделия по окончании испытаний?

- нет верного ответа  
 дезинфицируют или уничтожают  
 выбрасывают  
 хранят  
 дезинфицируют

438 какие изделия признают негрибоустойчивыми ?

- нет верного ответа.  
 если вторичная оценка будет опять 2 балла  
 если первичная оценка будет 5  
 если первичная оценка будет 3  
 если первичная оценка будет 1

439 какие изделия считают выдержавшими испытания ?

- нет верного ответа.
- если параметры их не выходят за пределы установленных допусков, степень обрастания грибами не превышает 2-х баллов, отсутствует коррозия металлов и гальванических покрытий и нет набухания и отслаивания лакокрасочных покрытий
- если параметры их выходят за пределы установленных допусков
- степень обрастания грибами не превышает 3-х баллов
- есть набухания и отслаивания лакокрасочных покрытий

440 Перечислите систему оценка роста грибов ?

- 2— обильный рост грибов
- нет верного ответа
- 1— слабый
- 0—нет роста, 1—очень слабый, 2—слабый, 3—умеренный, 4—обильный рост грибов
- 3— нет роста

441 По какой системе производится оценка роста грибов ?

- нет верного ответа
- по пятибалльной
- 3
- 4
- не производится

442 Сколько суток выдерживает плесень в заданном режиме?

- нет верного ответа.
- 21
- 30 суток
- 26
- 23

443 При какой температуре устанавливают относительную влажность 95—98% при обнаружении плесени ?

- нет верного ответа
- $+30\pm 3^{\circ}\text{C}$
- $+10^{\circ}\text{C}$
- $-10^{\circ}\text{C}$
- $+5^{\circ}\text{C}$

444 Через сколько часов проверяют рост плесени в контрольных чашках?

- 20 ч
- 48 ч
- нет верного ответа
- 10 ч
- 15 ч

445 На сколько % в камере повышают относительную влажность?

- 100%
- до 95—98%
- нет верного ответа
- 25%
- 50%

446 При какой температуре перед испытаниями изделия подвергают специальной температурной обработке в камере ?

- $+60^{\circ}\text{C}$
- $+60\pm 2^{\circ}\text{C}$
- нет верного ответа
- $-60^{\circ}\text{C}$
- $+2^{\circ}\text{C}$

447 Что является целью испытания на грибоустойчивость?

- нет верного ответа
- определение устойчивости параметров изделия и способности противостоять развитию и разрушающему действию плесневых грибов, которыми заражена окружающая влажная среда
- определение не устойчивости параметров изделия
- способности противостоять развитию и восстанавливающие действия плесневых грибов
- способности развитию

448 какие стенки имеет испытательная камера ?

- нет верного ответа
- двойные
- 3
- 5
- 4

449 какого типа камеры грибообразования используют для испытаний на грибоустойчивость ?

- КТ/Г-1
- КВТ/Г-1М
- КВТ-1М
- нет верного ответа
- К/Г-3М

450 Что установлено на потолке камеры внешнего вида грибообразования ?

- нет верного ответа
- термометр
- нагреватель
- осевой вентилятор
- фильтр

451 Что находится на передней панели внешнего вида грибообразования ?

- нет верного ответа
- нагреватель
- термометр
- разъемы для кабелей
- камера

452 Что находится в верхней части двери камеры внешнего вида грибообразования ?

- нет верного ответа
- термометр
- ничего
- два температурных фильтра
- нагреватель

453 С помощью чего осуществляют регулирование и автоматическое поддержание режима тепла и влаги в внешнем виде грибообразования?

- нет верного ответа
- термометра мокрый
- термометра сухой
- термометров сухой и мокрый
- вентилятора

454 Для чего сделано отверстие в нижней части двери камеры внешнего вида грибообразования?

- нет верного ответа
- для регулятора влажности
- для не развития грибковых культур
- для притока свежего воздуха, необходимого для развития грибковых культур
- для разъема кабелей

455 На каком рисунке показан внешний вид камеры грибообразования ?

- нет верного ответа
- 

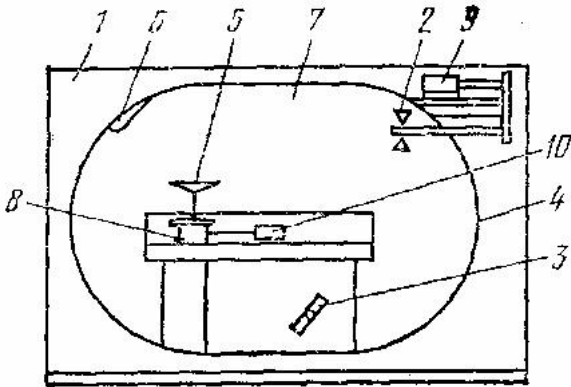


РИС. 7.12. Схема камеры для испытаний на пылезащищенность

-

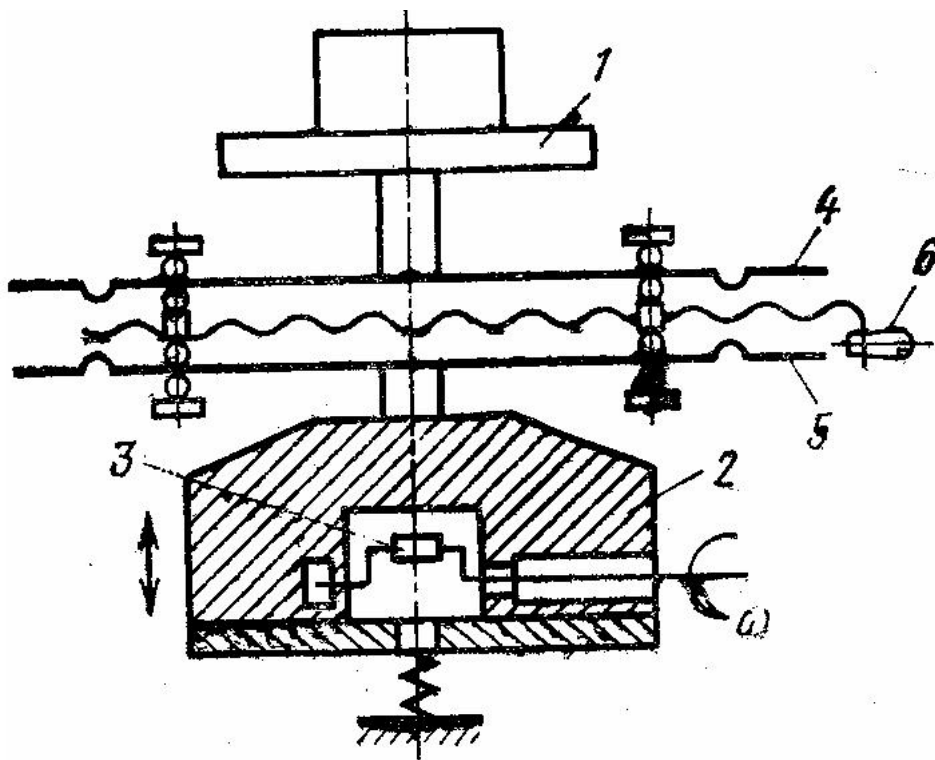


РИС. 8.2. Схема вибростенда ВУ-15

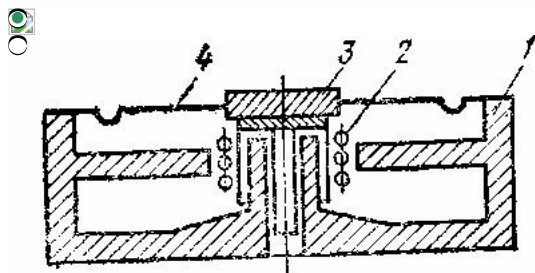


РИС. 8.4. Схема электродинамического вибростенда

456 какая камера представляет собой прямоугольный каркас из стали ?

- нет верного ответа  
 КЗУ-1  
 КП-0,5  
 КП-ЗУ-0,5  
 КПУ

457 какие камеры применяются для проведения испытания на воздействие пыли?

- нет верного ответа  
 КПУ (для испытаний на пылеустойчивость)  
 КПЗ (для испытаний на пылезащитенность)  
 КПЗ (для испытаний на пылезащитенность), КПУ (для испытаний на пылеустойчивость) и КП-ЗУ (для комбинированных испытаний)  
 КП-ЗУ (для комбинированных испытаний)

458 Что добавляют в состав пылевой смеси ?

- нет верного ответа  
 песок  
 мел  
 флюоресцирующий порошок (сульфид цинка);  
 каолину

459 Чему равна скорость циркуляции воздуха, обдувающего изделия в камере?

- нет верного ответа  
 1 м/с  
 0,5 м/с  
 0,5—1 м/с

2 м/с

460 какой должна быть величина частицы пылевой смеси ?

- нет верного ответа  
 65 мкм  
 60 мкм  
 не более 50 мкм  
 70 мкм

461 Сколько % каолина содержится в просушенной пылевой смеси ?

- 20%  
 10%  
 25%  
 15—20%;  
 5%

462 Сколько % мела содержится в просушенной пылевой смеси ?

- 5%  
 20%  
 15%  
 15—20%;  
 10%

463 Сколько % песка содержится в просушенной пылевой смеси ?

- 40%  
 70%  
 60%  
 60—70%;  
 30%

464 Что установлено под камерой ?

- два центробежных вентилятора  
 нет верного ответа  
 два центробежных вентилятора, нагреватель и регулятор влажности  
 нагреватель  
 нагреватель и регулятор влажности

465 Где размещена панель сигнализации и управления?

- нет верного ответа  
 В нижней части двери камеры  
 Под камерой  
 слева от двери камеры  
 В камере

466 какие бывают степени жесткости XVI—XX установлены для миниатюрных и сверхминиатюрных изделий ?

- нет верного ответа  
 микросхем  
 микроэлементов  
 полупроводниковых приборов  
 микроэлементов, микросхем, полупроводниковых приборов

467 какой ГОСТ устанавливает несколько степеней жесткости одного и того же воздействующего механического фактора ?

- нет верного ответа  
 ГОСТ 149—71  
 ГОСТ 16962—71  
 ГОСТ 162—71  
 ГОСТ 16962

468 Сколько в общей сложности модификаций имеет метод 103 ( Испытание на вибропрочность ) ?

- 3  
 десять  
 нет верного ответа  
 6  
 4

469 Для чего применяются специальное испытательное оборудование, позволяющее искусственно воспроизводить различные механические воздействия, а также измерять их параметры ?

- для регулирования потока  
 для циркуляцию воздуха  
 Для проведения механических испытаний  
 для притока воздуха  
 нет верного ответа

470 какими должны быть приспособления (например, хомуты, стойки, платы) обеспечивающие крепление изделий к платформе испытательного стенда ?

- нет верного ответа  
 твердыми  
 жидкими  
 газообразными



жесткими

471 С каким испытанием допускается совмещать испытание на обнаружение резонансных частот ?

- нет верного ответа  
 на виброустойчивость  
 на виброустойчивость и вибропрочность  
 на устойчивость  
 на прочность

472 Что используют для создания вибраций ?

- ударные стенды  
 вибрационные стенды (вибростенды)  
 вентилятор  
 нет верного ответа  
 регулятор влажности

473 каким должно быть крепление испытываемых изделий

- не удобным  
 не прочным  
 нет верного ответа  
 надежным и удобным  
 не надежным

474 какой диапазон частот установлено 5 степеней жесткости ?

- 50—10 Гц  
 50—10000 Гц  
 нет верного ответа  
 5—100 Гц  
 50—100 Гц

475 какой степени жесткости установлено изделие работающих в условиях воздействия акустического шума ?

- нет верного ответа  
 5 степени жесткости (130, 140, 150, 160 и 170 дБ)  
 4 степени жесткости  
 7 степени жесткости  
 8 степени жесткости

476 На что подразделены ударные нагрузки ?

- нет верного ответа  
 многократные на 4 степени жесткости (15, 40, 75 и 150<sup>h</sup>), одиночные на 8 степеней жесткости (4, 20, 75, 150, 500, 1000, 1500 и 3000<sup>h</sup>) и линейные (центробежные) нагрузки подразделены на 7 степеней жесткости (10, 25, 50, 100, 150, 200 и 500<sup>h</sup>)  
 многократные на 4 степени жесткости  
 одиночные на 8 степеней жесткости  
 линейные (центробежные) нагрузки подразделены на 7 степеней жесткости

477 какие методы содержит перечень видов испытаний ?

- 101  
 101—113  
 нет верного ответа.  
 102  
 113

478 Что устанавливает перечень видов испытаний ?

- ГОСТ 1492—7  
 ГОСТ 1696  
 ГОСТ 16962—71  
 ГОСТ 162—71  
 нет верного ответа

479 какие испытания относятся к механическим испытаниям?

- испытание только на скручивание и акустических шумов  
 испытания на обнаружение резонансных частот, на виброустойчивость, вибропрочность, ударную устойчивость и ударную прочность, воздействие линейных (центробежных) нагрузок и акустических шумов, испытания выводов радиодеталей и радиокомпонентов на воздействие растягивающей силы и крутящего момента, на изгиб и скручивание  
 нет верного ответа  
 испытание только на прочность  
 испытание только на устойчивость и на изгиб

480 Что является целью механических испытаний?

- нет верного ответа  
 определение способности радиодеталей и радиокомпонентов выполнять свои функции и сохранять электрические параметры в пределах норм при воздействии механических факторов и противостоять их разрушающему действию  
 определение способности радиодеталей  
 определение способности радиокомпонентов  
 воздействию механических факторов

481 какой щит управления размещен под дверь ?

- нет верного ответа.  
 с выключателями сети и подогрева, переключателем освещения камеры, кнопками пуска для остановки электродвигателей

- с выключателями сети и подогрева
- переключателем освещения камеры
- кнопками пуска для остановки электродвигателей

482 Что имеется на передней стенке камеры ?

- шит
- дверь со смотровым окном
- фильтр
- нет верного ответа
- вентилятор

483 Испытательные вибростенды характеризуются параметрами, определяющими их воздействие на изделия. какие они? 1)частота колебаний или ударов; 2)амплитуда; 3)ускорение; 4) скорость

- 1,2,4
- 1,2
- 1,2,3,4
- 1,3,4
- 1,2,3

484 Испытания на вибрационные нагрузки проводят на вибростендах, отличающихся друг от друга по следующим показателям: 1)видом создаваемой вибрации; 2) направлением действия вибрации; 3)формой создаваемой вибрации

- только 2
- 2,3
- 1,2,3
- 1,2
- 1,3

485 Укажите схему малогабаритной центрифуги:



486 Принцип действия простейшего механического вибростенда таков:

- с помощью преобразователя выходных сигналов обработанные сигналы преобразуются в неэлектрические сигналы
- входная информация, представленная различными физическими процессами, как электрической, так и неэлектрической природы, преобразуется в электрический сигнал
- Кривошип вращается двигателем с определенной угловой скоростью
- сигналы обрабатываются в блоке обработки
- основан на отслеживании уровня ИК-излучения в поле зрения датчика.

487 По принципу действия испытательные вибростенды подразделяют на:

- механические, электродинамические, электромагнитные, пьезоэлектрические.
- механические, электродинамические, электромагнитные
- электромагнитные, пьезоэлектрические и электрогидравлические
- электродинамические, электромагнитные, пьезоэлектрические
- механические, электродинамические, электромагнитные, пьезоэлектрические и электрогидравлические

488 При механических испытаниях для фиксации параметров механических воздействий используют акселерометры:

- пьезоэлектрические, электродинамические
- тензометрические струнные и механические
- пьезоэлектрические, тензометрические струнные и потенциометрические
- пьезоэлектрические, тензометрические струнные
- тензометрические струнные и потенциометрические

489 Пьезоэлектрические акселерометры бывают двух типов:

- работающие на сжатие и на растяжение
- работающие на сжатие и на изгиб
- работающие на растяжение и на изгиб
- работающие на наклон и на изгиб
- работающие на сжатие и на наклон

490 Измерение параметров ударных воздействий производят с помощью

- термометра
- барометра
- манометра
- спидометра
- тензометрического акселерометра

491 Укажите Схему электродинамического стенда:



492 Принцип действия механических стендов основан на:

- с помощью преобразователя выходных сигналов обработанные сигналы преобразуются в неэлектрические сигналы
- сигналы обрабатываются в блоке обработки
- создании ударных ускорений в вертикальном направлении при ударе свободно падающего стола об упругие наковальни
- Кривошип вращается двигателем с определенной угловой скоростью
- входная информация, представленная различными физическими процессами, как электрической, так и неэлектрической природы, преобразуется в электрический сигнал

493 Достоинством стенда является:

- возможность получения большой частоты колебания
- большое потребление электроэнергии
- значительное обратное воздействие датчика на измеряемую величину
- зависимость индуктивного сопротивления от частоты питающего напряжения
- сравнительно малая чувствительность

494 Недостатком стенда является:

- зависимость индуктивного сопротивления от частоты питающего напряжения
- возможность получения большой частоты колебания
- большое потребление электроэнергии
- сравнительно малая чувствительность
- значительное обратное воздействие датчика на измеряемую величину

495 укажите схему центробежного вибростенда:



496 Центробежные стенды широко применяют для испытаний в диапазоне частот до:

- 300 Гц
- 400 Гц
- 500 Гц
- 600 Гц
- 700 Гц

497 Укажите схему вибростенда типа ВУ-15 :



498 Укажите схему для определения резонансных частот



499 При измерении параметров удара регистрируют:

- все ответы верные
- ускорение (амплитуду)
- длительность
- форму ударного импульса
- время нарастания ударного ускорения

500 Укажите схему Пьезоэлектрических акселерометров, работающие на сжатие:



501 Испытание изделий на вибрационные нагрузки—это:

- состояние измерений, при котором их результаты выражены в законных единицах и погрешности известны с заданной
- один из основных и наиболее широко применяемых видов механических испытаний
- правильностью как самих методик измерений, так и правильностью их использования в процессе измерений, а также близостью к нулю систематической погрешности измерений
- характеризуется близостью результатов измерений, полученных различными средствами измерений различными методами
- это близость результатов измерений, полученных одним и тем же методом, идентичными средствами измерений, и близость к нулю случайной погрешности измерений

502 Испытание на вибропрочность проводят непрерывным изменением частоты вибрации во всем диапазоне от нижнего значения до верхнего и обратно:

- методом качающейся частоты; методом фиксированных частот или комбинированным методом
- методом качающейся частоты; методом фиксированных частот
- методом фиксированных частот или комбинированным методом
- механические, электродинамические, электромагнитные, пьезоэлектрические и электрогидравлические
- механические, электродинамические, электромагнитные

503 Цель испытаний на ударные нагрузки заключается:

- образование единиц физических величин и систем единиц
- в том, чтобы проверить способность изделия выдерживать разрушающее воздействие ударов и продолжать нормально функционировать после их прекращения, а также способность изделий выполнять свои функции при воздействии ударных нагрузок
- создание эталонов и образцовых средств измерений, поверка мер и средств измерений. Приоритетной подзадачей данного направления является выработка системы эталонов на основе физических констант
- разработка и стандартизация методов и средств измерений, методов определения точности измерений, основ обеспечения единства измерений и единообразия средств измерений (так называемая «законодательная метрология»)
- создание общей теории измерений

504 Укажите структурную схему измерительной установки для определения параметров удара:



505 каким методом производят Определение резонансных частот изделий?

- электромагнитным
- электретным
- пьезоэлектрическим
- емкостным
- механическим

506 На практике используют несколько методов определения резонансных частот:

- механические, электродинамические, электромагнитные, пьезоэлектрические и электрогидравлические
- пьезоэлектрический, электретный, емкостный
- электродинамические, электромагнитные, пьезоэлектрические
- электромагнитные, пьезоэлектрические и электрогидравлические
- механические, электродинамические, электромагнитные

507 Для устранения высокочастотных помех, воздействующих на считываемые результаты вследствие удара при испытании, используют:

- барометры
- тензометрические акселерометры
- фильтры
- термометры
- манометры

508 Основным преимуществом акселерометра этого типа по сравнению с пьезоэлектрическим является:

- большое потребление электроэнергии
- возможность измерения большого диапазона ускорений
- значительное обратное воздействие датчика на измеряемую величину
- зависимость индуктивного сопротивления от частоты питающего напряжения
- сравнительно малая чувствительность

509 Укажите схему электрического тензометрического акселерометра:



510 Укажите схему конструктивного тензометрического акселерометра:



511 Укажите схему Пьезоэлектрических акселерометров, работающие на изгиб:



512 Цель испытания на воздействие звукового давления является:

- проверка способности радиодеталей и радиокомпонентов противостоять разрушающему действию линейного ускорения и выполнять при этом свои функции
- проверка способности изделий противостоять разрушающему действию акустического шума и выполнять свои функции, сохраняя неизменность электрических параметров
- образование единиц физических величин и систем единиц
- создание общей теории измерений
- в том, чтобы проверить способность изделия выдерживать разрушающее воздействие ударов и продолжать нормально функционировать после их прекращения, а также способность изделий выполнять свои функции при воздействии ударных нагрузок

513 Целью испытания на устойчивость к воздействию ускорения является:

- в том, чтобы проверить способность изделия выдерживать разрушающее воздействие ударов и продолжать нормально функционировать после их прекращения, а также способность изделий выполнять свои функции при воздействии ударных нагрузок

- проверка способности радиодеталей и радиокомпонентов противостоять разрушающему действию линейного ускорения и выполнять при этом свои функции
- разработка и стандартизация методов и средств измерений, методов определения точности измерений, основ обеспечения единства измерений и единообразия средств измерений (так называемая «законодательная метрология»)
- образование единиц физических величин и систем единиц
- создание общей теории измерений

514 как называется эта схема?



- Схема электродинамического стенда
- структурная схема измерительной установки для определения параметров удара
- схема для определения резонансных частот
- схема электрического тензометрического акселерометра
- схема конструктивного тензометрического акселерометра

515 Как называется эта схема?



- схема малогабаритной центрифуги
- Схема электродинамического стенда
- схема электрического тензометрического акселерометра
- схема для определения резонансных частот
- схема конструктивного тензометрического акселерометра

516 как называется эта схема?



- схема Пьезоэлектрических акселерометров, работающие на сжатие
- схема электрического тензометрического акселерометра
- схема конструктивного тензометрического акселерометра
- схема электродинамического стенда
- схема малогабаритной центрифуги

517 как называется эта схема?



- ВУ-15
- схема Пьезоэлектрических акселерометров, работающие на сжатие
- схема конструктивного тензометрического акселерометра
- Схема электродинамического стенда
- схема малогабаритной центрифуги

518 как называется эта схема?



- ВУ-15
- схема пьезоэлектрических акселерометров, работающие на изгиб
- Схема электродинамического стенда
- схема малогабаритной центрифуги
- схема Пьезоэлектрических акселерометров, работающие на сжатие

519 как называется эта схема?



- схема малогабаритной центрифуги
- Схема электродинамического стенда
- схема центробежного вибростенда
- ВУ-15
- схема Пьезоэлектрических акселерометров, работающие на сжатие

520 как называется эта схема?



- схема малогабаритной центрифуги
- схема электродинамического стенда
- схема центробежного вибростенда
- ВУ-15
- схема Пьезоэлектрических акселерометров, работающие на сжатие

521 как называется эта схема?



- схема малогабаритной центрифуги
- схема электродинамического стенда
- схема центробежного вибростенда
- ВУ-15
- схема пьезоэлектрических акселерометров, работающие на сжатие

522 как называется эта схема?



- схема Пьезоэлектрических акселерометров, работающие на сжатие
- ВУ-15
- схема центробежного вибростенда
- Схема электродинамического стенда
- схема малогабаритной центрифуги

523 как называется эта схема?



- схема Пьезоэлектрических акселерометров, работающие на сжатие
- ВУ-15
- схема центробежного вибростенда
- Схема электродинамического стенда
- схема малогабаритной центрифуги

524 Уровень силы звука, создаваемого установками, достигает:

- 180 дБ
- 170 дБ
- 150 дБ
- 160 дБ
- 190 дБ

525 Для оценки надежности изделий широко используют специальные испытания на надежность, к которым относятся: 1)испытания на срок службы; 2)ускоренные испытания на срок службы; 3) испытания на разрушение

- только 2
- все ответы правильные
- 1,2
- 1,3
- 2,3

526 При ускоренных испытаниях на срок службы изделие работает при следующих повышенных нагрузках: 1)механических; 2) электрических; 3)тепловых; 4) электромагнитных

- нет правильного ответа.
- 1,2,3
- 1,2,4
- все ответы правильные
- 2,3,4

527 контрольными испытаниями называют:

- условия испытаний, установленные нормативно-технической документацией (НТД) на данный вид продукции.
- испытания, проводящиеся для контроля уровня надежности
- испытания на надежность, в результате которых устанавливаются показатели надежности изделий;
- экспериментальное определение количественных и (или) качественных характеристик свойств объекта испытаний как результата воздействия на него, при его функционировании, при моделировании объекта и (или) воздействий;
- совокупность воздействующих факторов и (или) режимов функционирования объекта при испытаниях;

528 Испытания на надежность, в результате которых устанавливаются показатели надежности изделий, называют:

- электрическими.
- определительными;
- контрольными;
- механическими;
- пьезоэлектрическими;

529 Испытания, проводящиеся для контроля уровня надежности, называют:

- определительными;
- контрольными;
- электрическими;
- пьезоэлектрическими;
- механическими;

530 Определительными испытаниями называют:

- продукция или ее часть, или проба, непосредственно, подвергаемые эксперименту при испытаниях.
- экспериментальное определение количественных и (или) качественных характеристик свойств объекта испытаний как результата воздействия на него, при его функционировании, при моделировании объекта и (или) воздействий;
- совокупность воздействующих факторов и (или) режимов функционирования объекта при испытаниях;
- условия испытаний, установленные нормативно-технической документацией (НТД) на данный вид продукции;
- испытания на надежность, в результате которых устанавливаются показатели надежности изделий;

531 Укажите формулу средней наработки до отказа и интенсивность отказов:

- нет верного ответа
- $\delta = \frac{\delta x}{x}$  или  $\delta = \frac{\delta x}{x} \times 100\%$
- $T_{cp} = \frac{1}{N_0} \sum_{i=1}^{N_0} t_i$ ,  $\lambda = \frac{1}{T_{cp}}$
- $\theta = \pm \sum_{i=1}^N |\theta_i|$
- $\theta = \pm K \sqrt{\sum_{i=1}^N \theta_i^2}$

532 Для определения каких показателей надежности проводят испытание одновременно многих изделий до отказа каждого из них и фиксируют наработку?

- конденсаторов
- резисторов
- все ответы верные
- катушек индуктивностей, дросселей и других неремонтируемых изделий

- транзисторов

533 Рабочие места для испытаний должны удовлетворять следующим требованиям: 1. Содержать измерительную и испытательную аппаратуру, позволяющую проверять все параметры, предусмотренные НД. 2. Применяемая аппаратура должна быть надежной, обладать стабильными параметрами и обеспечивать. 3. Измерительная и испытательная аппаратура должна проверяться в установленные сроки и иметь паспорт с указанием даты проверки на соответствие техническим требованиям. 4. Выполнение требований техники безопасности.

- 1,2,4  
 1,3,4  
 1,2,3  
 2,3,4  
 все ответы верны

534 Применяемая аппаратура должна быть надежной, обладать стабильными параметрами и обеспечивать:

- все ответы верные.  
 минимальную зависимость результатов испытаний от внешних факторов;  
 высокую производительность испытания;  
 простоту, безопасность и экономичность испытаний;  
 однообразие результатов замеров одинаковых параметров на разных рабочих местах;

535 Проверка параметров изделия включает следующие операции:

- источников входных сигналов и измерительной аппаратуры;  
 подключение к испытуемому изделию источников питания;  
 все ответы верные.  
 отсчет по измерительным приборам параметров изделия;  
 установку заданных параметров входных сигналов;

536 Ускоренные испытания имеют существенный недостаток:

- сравнительно малая чувствительность;  
 большое потребление электроэнергии;  
 трудно найти зависимость между результатами испытаний и показателями надежности в реальных условиях эксплуатации;  
 возможность получения большой частоты колебания;  
 зависимость индуктивного сопротивления от частоты питающего напряжения

537 Допустимое среднеквадратическое отклонение параметра определяют по формуле:

- E) нет верного ответа.  
  $\theta = \pm \sum_{i=1}^N |\theta_i|$   
  $\theta = \pm K \sqrt{\sum_{i=1}^N \theta_i^2}$   
  $\delta = \frac{\Delta x}{x}$  или  $\delta = \frac{\Delta x}{x} \times 100\%$   
  $\sigma_{\text{общ}} = \sqrt{\sigma_{\text{сист}}^2 + \sigma_{\text{пр}}^2}$

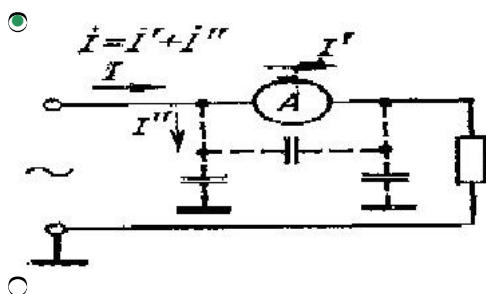
538 При проектировании рабочего места для испытаний используют следующую документацию:

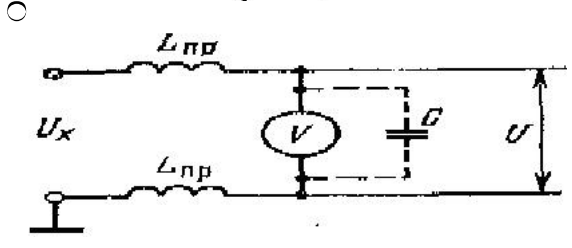
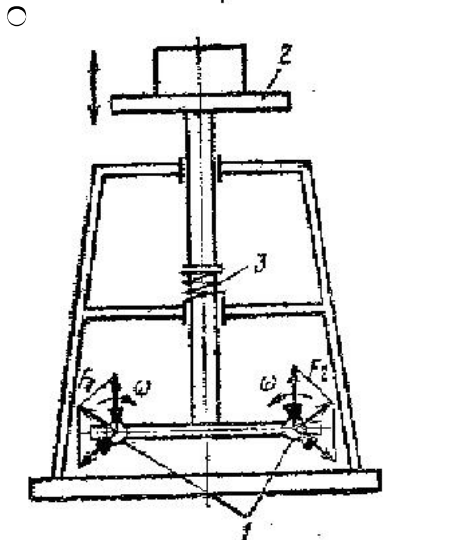
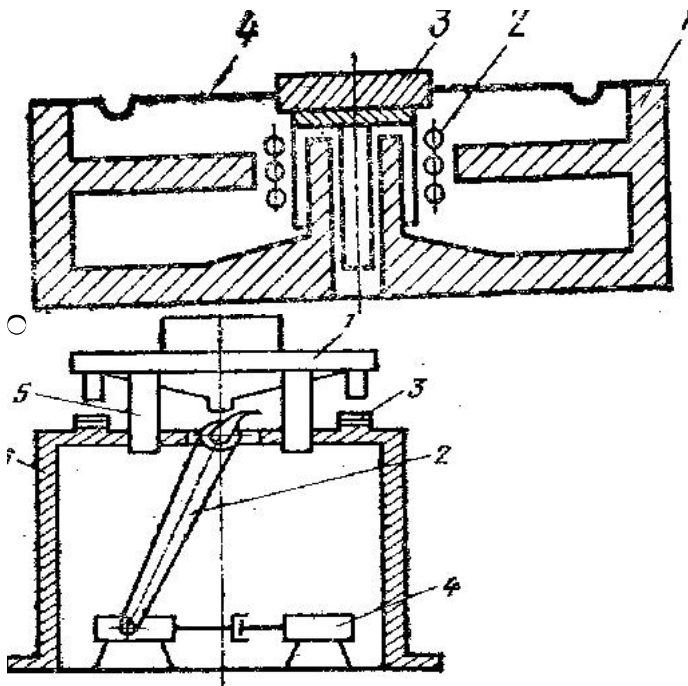
- все ответы верные.  
 калькуляцию стоимости оборудования рабочего места; паспорт на каждое рабочее место с указанием сроков проверки приборов и перечня документации, прилагаемой к рабочему месту.  
 функциональную схему рабочего места с указанием стандартной и не-стандартной измерительной аппаратуры и оборудования;  
 принципиальные схемы и чертежи нестандартных приборов и оборудования;  
 схемы размещения аппаратуры и испытуемого изделия на рабочем месте; схему соединений рабочего места; инструкцию по проведению испытаний;

539 Полуавтоматические стенды и стенды с ручным управлением широко применяются:

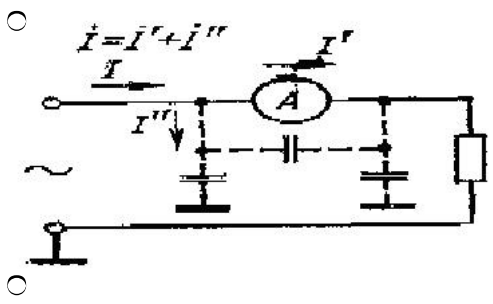
- конденсаторов,  
 для проверки параметров резисторов,  
 других радиодеталей и радиокомпонентов  
 все ответы верные  
 полупроводниковых приборов

540 Одна из этих схем является поясняющей влияние паразитных емкостей амперметра. Укажите правильный вариант.

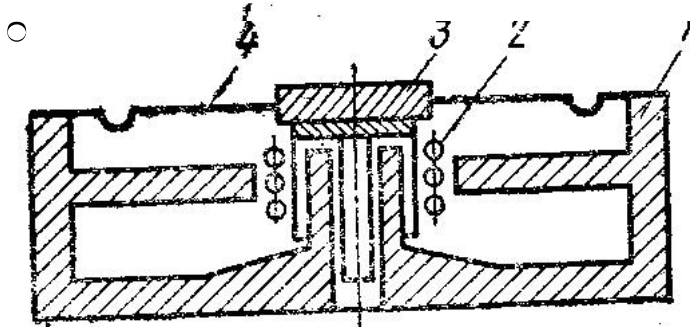
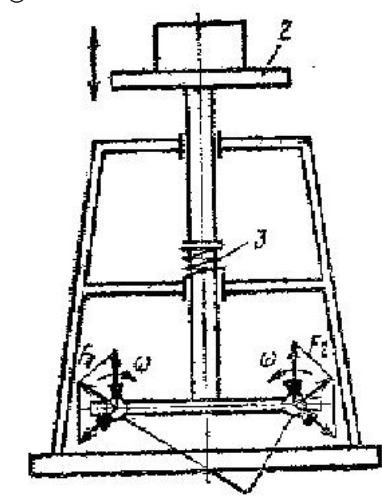
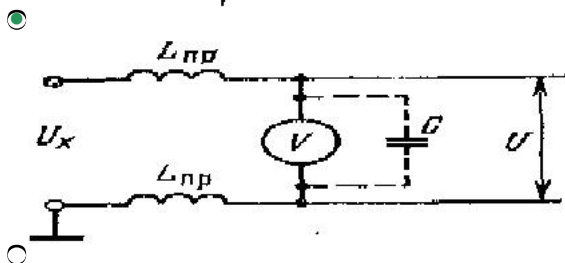
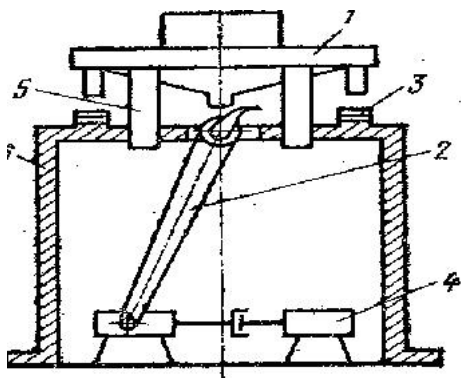




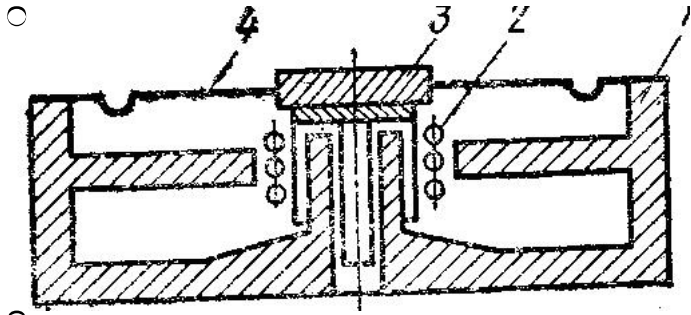
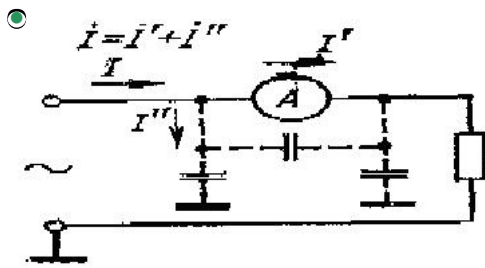
541 Укажите схему, поясняющие влияние паразитных емкостей индуктивностей соединительных проводов вольтметра:

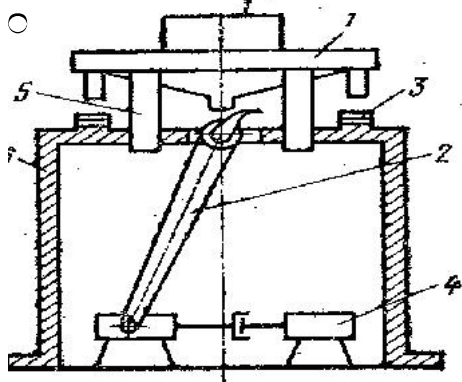
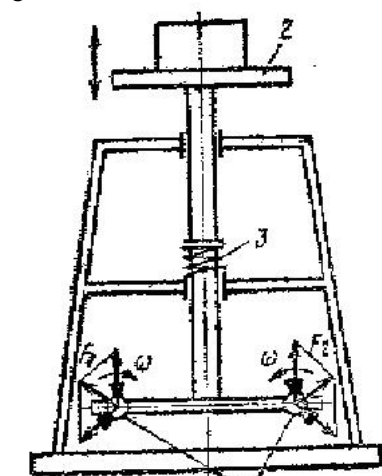
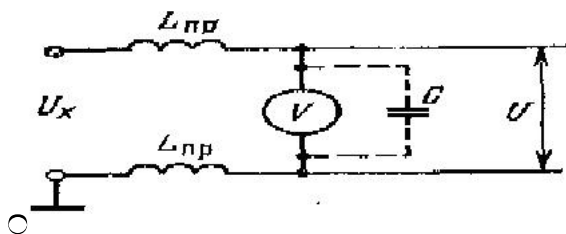




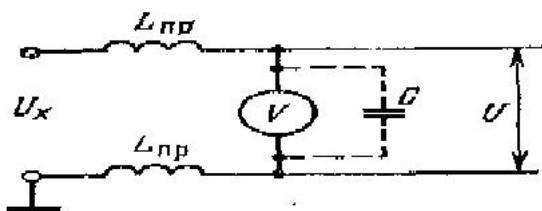


542 Укажите схему, поясняющую влияние паразитных емкостей амперметра:



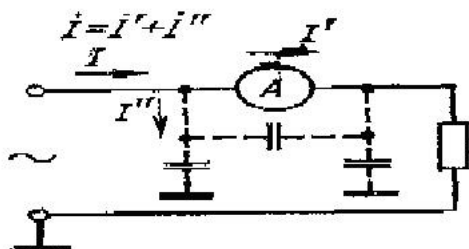


543 как называется эта схема?



- схема электрического тензометрического акселерометра.
- схема, поясняющая влияние паразитных емкостей индуктивностей соединительных проводов вольтметра
- схема, поясняющая влияние паразитных емкостей амперметра
- структурная схема измерительной установки для определения параметров удара
- схема для определения резонансных частот

544 как называется эта схема?



- схема, поясняющая влияние паразитных емкостей индуктивностей соединительных проводов вольтметра;
- схема, поясняющая влияние паразитных емкостей индуктивностей соединительных проводов амперметра;
- схема электрического тензометрического акселерометра
- схема для определения резонансных частот;
- структурная схема измерительной установки для определения параметров удара;

545 Причинами систематических ошибок могут быть:

- изменение частоты по сравнению с теми значениями, при которых производилась градуировка прибора; погрешность самой градуировки и др;
- все ответы верные.
- изменения напряжения питающей сети;
- изменения температуры;
- изменение параметров различных элементов схемы прибора;

546 какие ошибки относят к погрешностям измерительных приборов:

- пьезоэлектрические;
- периодические и внеплановые;
- механические;
- электродинамические.
- систематические и случайные;

547 Проверка соответствия – это:

- процедура подтверждения соответствия, посредством которой независимая от изготовителя (продавца, исполнителя) и потребителя (покупателя) организация удостоверяет в письменной форме, что продукция соответствует установленным требованиям
- подтверждение соответствия продукции (процесса, услуги) установленным требованиям посредством изучения доказательств
- нет верного ответа.
- документ в котором изготовитель (продавец, исполнитель) удостоверяет, что поставляемая (продаваемая) им продукция соответствует установленным требованиям
- техническая операция, заключающаяся в определении одной или нескольких характеристик данной продукции в соответствии с установленной процедурой сертификации по принятым правилам

548 Лицо или орган, признанный независимыми ни от поставщика, ни от покупателя называют:

- нет верного ответа
- третьей стороной
- первой стороной
- второй стороной
- независимой стороной

549 Третья сторона — это:

- за зарегистрированный в установленном порядке знак, которым по правилам данной системы сертификации подтверждается соответствие маркированной им продукции установленным требованиям
- лицо или орган, признанный независимыми ни от поставщика (первая сторона), ни от покупателя (вторая сторона)
- техническая операция, заключающаяся в определении одной или нескольких характеристик данной продукции в соответствии с установленной процедурой сертификации по принятым правилам
- процедура подтверждения соответствия, посредством которой независимая от изготовителя (продавца, исполнителя) и потребителя (покупателя) организация удостоверяет в письменной форме, что продукция соответствует установленным требованиям
- документ в котором изготовитель (продавец, исполнитель) удостоверяет, что поставляемая (продаваемая) им продукция соответствует установленным требованиям

550 Систематическую проверку степени соответствия заданным требованиям принято называть:

- сертификационным испытанием
- оценкой соответствия
- декларация о соответствии
- система сертификации
- сертификация продукции

551 Техническая операция, заключающаяся в определении одной или нескольких характеристик данной продукции в соответствии с установленной процедурой сертификации по принятым правилам называется:

- декларация о соответствии
- сертификация продукции
- сертификационным испытанием
- система сертификации
- знак соответствия

552 Под сертификационным испытанием понимается:

- процедура подтверждения соответствия, посредством которой независимая от изготовителя (продавца, исполнителя) и потребителя (покупателя) организация удостоверяет в письменной форме, что продукция соответствует установленным требованиям
- техническая операция, заключающаяся в определении одной или нескольких характеристик данной продукции в соответствии с установленной процедурой сертификации по принятым правилам
- наука об измерениях, о методах и средствах, обеспечении их единства, о способах достижения требуемой точности
- за зарегистрированный в установленном порядке знак, которым по правилам данной системы сертификации подтверждается соответствие маркированной им продукции установленным требованиям
- документ, в котором изготовитель (продавец, исполнитель) удостоверяет, что поставляемая (продаваемая) им продукция соответствует установленным требованиям

553 какой из перечисленных терминов в переводе с латыни означает сделано верно ?

- прикладная метрология.
- сертификация
- стандартизация
- метрология
- международная стандартизация

554 Подтверждение соответствия продукции (процесса, услуги) установленным требованиям посредством изучения доказательств называется:

- система сертификации.
- проверка соответствия
- оценкой соответствия
- сертификационным испытанием
- сертификация продукции

555 Сертификация, в переводе с латыни означает:

- сделано все не верно
- сделано верно

- качество
- упаковка.
- продукция

556 Повторная оценка с целью убедиться в том, что продукция (процесс, услуга) продолжает соответствовать установленным требованиям называется:

- надзор за соответствием
- сертификационным испытанием.
- оценкой соответствия
- проверка соответствия
- обеспечение соответствия

557 Процедура, результатом которой является заявление, дающее уверенность в том, что продукция (процесс, услуга) соответствуют заданным требованиям называется:

- обеспечение соответствия
- оценкой соответствия
- сертификационным испытанием
- проверка соответствия
- надзор за соответствием

558 Заявление изготовителя, которое называют также заявлением-декларацией, содержит следующие сведения:

- адрес изготовителя, представляющего заявление-декларацию
- все ответы верные
- наименование, номер и дату публикации стандарта, на который ссылается изготовитель
- указание о личной ответственности изготовителя за содержание заявления и др
- обозначение изделия и дополнительную информацию о нем

559 Надзор за соответствием — это :

- процедура, результатом которой является заявление, дающее уверенность в том, что продукция (процесс, услуга) соответствуют заданным требованиям
- техническая операция, заключающаяся в определении одной или нескольких характеристик данной продукции в соответствии с установленной процедурой сертификации по принятым правилам
- подтверждение соответствия продукции (процесса, услуги) установленным требованиям посредством изучения доказательств
- процедура подтверждения соответствия, посредством которой независимая от изготовителя (продавца, исполнителя) и потребителя (покупателя) организация удостоверяет в письменной форме, что продукция соответствует установленным требованиям
- повторная оценка с целью убедиться в том, что продукция (процесс, услуга) продолжает соответствовать установленным требованиям

560 Обеспечение соответствия – это :

- процедура подтверждения соответствия, посредством которой независимая от изготовителя (продавца, исполнителя) и потребителя (покупателя) организация удостоверяет в письменной форме, что продукция соответствует установленным требованиям
- повторная оценка с целью убедиться в том, что продукция (процесс, услуга) продолжает соответствовать установленным требованиям
- подтверждение соответствия продукции (процесса, услуги) установленным требованиям посредством изучения доказательств
- техническая операция, заключающаяся в определении одной или нескольких характеристик данной продукции в соответствии с установленной процедурой сертификации по принятым правилам
- процедура, результатом которой является заявление, дающее уверенность в том, что продукция (процесс, услуга) соответствуют заданным требованиям

561 Сертификация — это:

- процедура подтверждения соответствия, посредством которой независимая от изготовителя (продавца, исполнителя) и потребителя (покупателя) организация удостоверяет в письменной форме, что продукция соответствует установленным требованиям
- техническая операция, заключающаяся в определении одной или нескольких характеристик данной продукции в соответствии с установленной процедурой сертификации по принятым правилам
- процедура, посредством которой третья сторона дает письменную гарантию, что продукция, процесс, услуга соответствуют заданным требованиям
- повторная оценка с целью убедиться в том, что продукция (процесс, услуга) продолжает соответствовать установленным требованиям
- подтверждение соответствия продукции (процесса, услуги) установленным требованиям посредством изучения доказательств

562 Сущность сертификации заключается в том, что:

- состояние измерений, характеризующееся тем, что их результаты выражаются в законных единицах, размеры которых в установленных пределах равны размерам единиц, воспроизводимым первичными эталонами, а погрешности результатов измерений известны и с заданной вероятностью не выходят за установленные пределы
- в результате ее проведения определенным образом подтверждается соответствие продукции, процесса или услуги требованиям, которые выдвигает потребитель
- совокупность операций по применению технического средства, хранящего единицу физической величины, обеспечивающих нахождение соотношения измеряемой величины с ее единицей и получения значения этой величины
- техническое средство, предназначенное для измерений и имеющее нормированные метрологические характеристики
- одно из свойств физического объекта, общее в качественном отношении для многих физических объектов, но в количественном отношении индивидуальное для каждого из них

563 Основной аспект сертификации:

- ремонтпригодность
- эргономичность
- ет верного ответа.
- надежность
- безопасность

564 Сертификация соответствия в зависимости от особенностей продукции и условий проведения сертификации может проводиться по одной из следующих схем.

- все ответы верные.
- типовое испытание и оценка системы управления качеством на предприятии; проведение надзора за функционированием системы, который учитывает как результаты ее проверок, так и испытание образцов, отбираемых в сфере торговли и на предприятии изготовителе
- оценка системы управления качеством на предприятии и ее одобрение
- испытание партии продукции с использованием статистических методов
- сто процентное испытание продукции

565 Сертификация соответствия в зависимости от особенностей продукции и условий проведения сертификации может проводиться по одной из следующих схем.

- все ответы верные.
- типовое испытание, после которого осуществляется надзор за качеством продукции путем периодических испытаний, образцов, отбираемых как в сфере торговли, так и на предприятии изготовителя
- типовое испытание установленного количества образцов конкретного вида продукции на соответствие нормативно-технических документам по сертификации
- типовое испытание, после которого осуществляется надзор за качеством продукции путем проведения периодических испытаний образцов, отбираемых в сфере торговли
- типовое испытание, после которого проводится надзор за качеством продукции путем периодических испытаний образцов, отбираемых на предприятии-изготовителе

566 Для расширения торгового сотрудничества с зарубежными странами и существенного повышения продукции в нашей стране проводятся работы, направленные на развитие национальной системы сертификации, которые включают:

1) разработку новых терминов и определений в области сертификации; 2) установление перечней продукции, подлежащей обязательной сертификации; 3) установление требований к продукции, подлежащей сертификации, и их введение в НД на эту продукцию; 4) разработку документов, устанавливающих правила проведения сертификации однородной продукции; 5) разработку документов, устанавливающих правила проведения сертификации услуг и систем качества; б) надзор за качеством сертифицируемой продукции и проведением сертификации и ряд других мероприятий

- 3,4,5,6
- все ответы верны
- 1,2,3,4,5
- 1,2,3,4
- 2,3,4,5,6

567 Знаки соответствия бытовых электроприборов требованиям безопасности во Франции:



568 Знаки соответствия бытовых электроприборов требованиям безопасности в Австрии:



569 Знаки соответствия бытовых электроприборов требованиям безопасности в Германии:



570 Знаки соответствия бытовых электроприборов требованиям безопасности в Великобритании:



571 Знаки соответствия бытовых электроприборов требованиям безопасности Знак Проверено на безопасность (Германия):



572 Сколько типов включают новые испытания стиральных машин, относящихся к продукции элитарного уровня?

- 16
- 17
- 19
- 15
- 18

573 к чему приводит рост сложности современной техники?

- приводит к улучшению свойства продукции
- приводит к ухудшению свойства продукции
- нет верного ответа
- обеспечению надежности и долговечности
- обеспечению достоверности и единства продукции

574 к чему приводит постоянное повышение требований к качеству выпускаемой продукции?

- нет верного ответа
- обеспечению достоверности и единства продукции
- обеспечению надежности и долговечности
- приводит к улучшению свойства продукции
- приводит к ухудшению свойства продукции

575 какие факторы приводят к достоверности и единству продукции?

- нет верного ответа
- качественно и количественно определить изменение в этих условиях основных свойств и характеристик испытуемой продукции
- постоянное повышение требований к качеству выпускаемой продукции, ее надежности и долговечности, рост сложности современной техники, определение новых технических характеристик продукции приводят к необходимости уделения исключительного внимания к вопросам рациональной организации и проведения испытаний
- объективное установление значений параметров, характеристик продукции
- максимально приблизить воздействующие факторы к условиям эксплуатации

576 какие факторы приводят к достоверности и единству продукции?

- нет верного ответа
- определение новых технических характеристик продукции приводят к необходимости уделения исключительного внимания к вопросам рациональной организации
- объективное установление значений параметров, характеристик продукции
- максимально приблизить воздействующие факторы к условиям эксплуатации
- качественно и количественно определить изменение в этих условиях основных свойств и характеристик испытуемой продукции

577 какие факторы приводят к достоверности и единству продукции?

- максимально приблизить воздействующие факторы к условиям эксплуатации
- создание новых видов продукции с использованием самых последних достижений науки, техники и технологии
- объективное установление значений параметров, характеристик продукции
- нет верного ответа
- качественно и количественно определить изменение в этих условиях основных свойств и характеристик испытуемой продукции

578 какие факторы приводят к достоверности и единству продукции?

- рост сложности современной техники
- объективное установление значений параметров, характеристик продукции
- нет верного ответа
- качественно и количественно определить изменение в этих условиях основных свойств и характеристик испытуемой продукции
- максимально приблизить воздействующие факторы к условиям эксплуатации

579 какие факторы приводят к достоверности и единству продукции?

- объективное установление значений параметров, характеристик продукции
- надежность и долговечность
- нет верного ответа
- качественно и количественно определить изменение в этих условиях основных свойств и характеристик испытуемой продукции
- максимально приблизить воздействующие факторы к условиям эксплуатации

580 какие факторы приводят к достоверности и единству продукции?

- нет верного ответа
- постоянное повышение требований к качеству выпускаемой продукции
- объективное установление значений параметров, характеристик продукции
- максимально приблизить воздействующие факторы к условиям эксплуатации
- качественно и количественно определить изменение в этих условиях основных свойств и характеристик испытуемой продукции

581 Чем является объективное установление значений параметров, характеристик продукции (технологических процессов, материалов или качества оказываемых услуг)?

- нет верного ответа
- цель испытания
- основная задача испытания
- нормативная база испытания
- функция испытания

582 Что является целью испытания?

- постоянное повышение требований к качеству выпускаемой продукции;
- объективное установление значений параметров, характеристик продукции (технологических процессов, материалов или качества оказываемых услуг);
- нет верного ответа.
- определение новых технических характеристик продукции приводят к необходимости уделения исключительного внимания к вопросам рациональной организации и проведения испытаний;
- создание новых видов продукции с использованием самых последних достижений науки;

583 Что не является основной задачей испытаний и испытательных оборудований?

1.максимально приблизить воздействующие факторы к условиям эксплуатации, 2.качественно и количественно определить изменение в этих условиях основных свойств и характеристик испытуемой продукции, 3.определение новых технических характеристик продукции приводят к необходимости уделения исключительного внимания к вопросам рациональной организации и проведения испытаний, 4.создание новых видов продукции с использованием самых последних достижений науки, техники и технологии 5.обеспечение достоверности и единства продукции, 6. рост сложности современной техники.

- 3, 4, 5, 6
- все ответы верны

- 1, 4, 5
- 1, 2, 5, 6
- 2, 3, 4, 5

584 Исследования, проводимые для выявления соответствия действительных значений характеристик средств испытаний требованиям, установленным на них в нормативной документации (НД) .....

- нет верного ответа
- приводит к ухудшению свойства продукции
- составляет основное содержание аттестации
- обеспечению надежности и долговечности
- приводит к улучшению свойства продукции

585 Максимально приблизить воздействующие факторы к условиям эксплуатации, качественно и количественно определить изменение в этих условиях основных свойств и характеристик испытуемой продукции является

- основной задачей испытания
- функцией испытания
- нет верного ответа
- нормативной базой испытания
- целью испытания

586 качественно и количественно определить изменение в этих условиях основных свойств и характеристик испытуемой продукции-это

- функция испытания
- цель испытания
- нормативная база испытания
- нет верного ответа
- основная задача испытания

587 Максимально приблизить воздействующие факторы к условиям эксплуатации- это

- основная задача испытания
- нет верного ответа
- цель испытания
- нормативная база испытания
- функция испытания

588 Основной задачей испытаний и испытательных оборудований является?

- максимально приблизить воздействующие факторы к условиям эксплуатации
- обеспечение достоверности и единства продукции
- определение новых технических характеристик продукции приводят к необходимости уделения исключительного внимания к вопросам рациональной организации и проведения испытаний
- создание новых видов продукции с использованием самых последних достижений науки, техники и технологии
- рост сложности современной техники

589 Что является основной задачей испытаний и испытательных оборудований?

- создание новых видов продукции с использованием самых последних достижений науки, техники и технологии
- нет верного ответа
- обеспечение достоверности и единства продукции
- качественно и количественно определить изменение в этих условиях основных свойств и характеристик испытуемой продукции
- определение новых технических характеристик продукции приводят к необходимости уделения исключительного внимания к вопросам рациональной организации и проведения испытаний

590 Что является основной задачей испытаний и испытательных оборудований?

- обеспечение достоверности и единства продукции
- рост сложности современной техники
- создание новых видов продукции с использованием самых последних достижений науки, техники и технологии
- определение новых технических характеристик продукции приводят к необходимости уделения исключительного внимания к вопросам рациональной организации и проведения испытаний
- максимально приблизить воздействующие факторы к условиям эксплуатации, качественно и количественно определить изменение в этих условиях основных свойств и характеристик испытуемой продукции

591 Что составляет основное содержание аттестации?

- рост сложности современной техники
- обеспечение достоверности и единства продукции
- создание новых видов продукции с использованием самых последних достижений науки, техники и технологии
- исследования, проводимые для выявления соответствия действительных значений характеристик средств испытаний требованиям, установленным на них в нормативной документации (НД)
- определение новых технических характеристик продукции приводят к необходимости уделения исключительного внимания к вопросам рациональной организации и проведения испытаний

592 к чему приводит определение новых технических характеристик продукции?

- приводит к ухудшению свойства продукции
- к необходимости уделения исключительного внимания к вопросам рациональной организации и проведения испытаний
- обеспечению надежности и долговечности
- приводит к улучшению свойства продукции
- нет верного ответа

593 к чему приводит создание новых видов продукции с использованием самых последних достижений науки, техники и технологии?

- приводит к ухудшению свойства продукции
- обеспечению надежности и долговечности
- приводит к улучшению свойства продукции
- нет верного ответа

- обеспечению достоверности и единства продукции

594 какое из ниже указанного является важнейшей особенностью программы СГИП?

- создание новых видов продукции с использованием самых последних достижений науки, техники и технологии;  
 дано типовое исчерпывающее содержание протоколов, фиксирующих данные и результаты испытаний;  
 нет верного ответа.  
 обеспечение достоверности и единства продукции;  
 определение новых технических характеристик продукции приводят к необходимости уделения исключительного внимания к вопросам рациональной организации и проведения испытаний;

595 Какое из нижеуказанных не является важнейшей особенностью программы СГИП?

1. В нем собраны установленные различными НД способы обработки данных испытаний, полученных путем измерений, путем оценки числа дефектов или не измеряемых характеристик свойств продукции, при испытаниях на надежность, при оценке изменений контролируемого параметра по времени или наработке, при оценке комплексных показателей качества.  
 2. Определение новых технических характеристик продукции приводят к необходимости уделения исключительного внимания к вопросам рациональной организации и проведения испытаний.  
 3. Установлено в качестве обязательного требования при обработке данных контрольных испытаний давать определение вероятности соответствия (или несоответствия) продукции требованиям НД, без чего заключение о годности по существу теряет смысл.  
 4. Создание новых видов продукции с использованием самых последних достижений науки, техники и технологии.  
 5. Все ответы верны.  
 6. Нет верного ответа.

- только 6.  
 только 2, 4;  
 только 1, 3, 4;  
 только 5;  
 только 1, 2, 4;

596 Какое из нижеуказанных является важнейшей особенностью программы СГИП ?

1. В нем собраны установленные различными НД способы обработки данных испытаний, полученных путем измерений, путем оценки числа дефектов или не измеряемых характеристик свойств продукции, при испытаниях на надежность, при оценке изменений контролируемого параметра по времени или наработке, при оценке комплексных показателей качества.  
 2. Определение новых технических характеристик продукции приводят к необходимости уделения исключительного внимания к вопросам рациональной организации и проведения испытаний.  
 3. Установлено в качестве обязательного требования при обработке данных контрольных испытаний давать определение вероятности соответствия (или несоответствия) продукции требованиям НД, без чего заключение о годности по существу теряет смысл.  
 4. Создание новых видов продукции с использованием самых последних достижений науки, техники и технологии.  
 5. Все ответы верны.  
 6. Нет верного ответа.

- только 6.  
 только 1, 3;  
 только 2, 3, 4;  
 только 5;  
 только 1, 2, 4;

597 какое из нижеуказанных является важнейшей особенностью программы СГИП ?

- определение новых технических характеристик продукции приводят к необходимости уделения исключительного внимания к вопросам рациональной организации и проведения испытаний  
 установление стандартизованных вариантов показателей точности, которыми следует руководствоваться при оценке точности данных и результатов испытаний, как при разработке методик испытаний, так и при проведении последних  
 нет верного ответа  
 обеспечение достоверности и единства продукции  
 создание новых видов продукции с использованием самых последних достижений науки, техники и технологии

598 какое из нижеуказанных является важнейшей особенностью программы СГИП ?

- максимально приблизить воздействующие факторы к условиям эксплуатации  
 наличия или отсутствия доверительных границ их оценки и вероятности нахождения оценок погрешностей в этих границах, а в необходимых случаях и вида функции распределения погрешностей  
 установление в качестве обязательного требования при обработке данных контрольных испытаний, давать определение вероятности соответствия (или несоответствия) продукции требованиям НД, без чего заключение о годности по существу теряет смысл  
 правильная фиксация условий испытаний, характеристик применяемых средств испытаний, надлежащий их учет при обработке данных испытаний  
 качественно и количественно определить изменение в этих условиях основных свойств и характеристик испытываемой продукции

599 Что влияет на изменение суждение о соответствии или несоответствии контролируемых показателей качества изделия требованиям НД, с соответственным весьма существенным расхождением заключений по результатам испытаний?

- постоянное повышение требований к качеству выпускаемой продукции  
 характер погрешностей (случайная, систематическая), наличия или отсутствия доверительных границ их оценки и вероятности нахождения оценок погрешностей в этих границах, а в необходимых случаях и вида функции распределения погрешностей, наличия или отсутствия данных о достоверности контроля при испытаниях и т.д.  
 нет верного ответа



- определение новых технических характеристик продукции приводят к необходимости уделения исключительного внимания к вопросам рациональной организации и проведения испытаний
- создание новых видов продукции с использованием самых последних достижений науки

600 Что обычно приводится в НД на методы испытаний и соответствующих разделах стандартов и технических условий на продукцию?

- нет верного ответа
- методы обработки и оформления результатов испытаний
- метод обработки
- оформления результатов испытаний
- метод группировки

601 какие факторы имеют решающее значение при использовании органолептических методов, при счете числа дефектов, применении методов неразрушающего контроля, при испытаниях на надежность и т.д. ?

- наличие или отсутствие доверительных границ их оценки и вероятности нахождения оценок погрешностей в этих границах, а в необходимых случаях и вида функции распределения погрешностей
- правильная фиксация условий испытаний, характеристик применяемых средств испытаний, надлежащий их учет при обработке данных испытаний
- объективное установление значений параметров, характеристик продукции
- максимально приблизить воздействующие факторы к условиям эксплуатации
- качественно и количественно определить изменение в этих условиях основных свойств и характеристик испытываемой продукции

602 Что влияет на изменение суждение о соответствии или несоответствии контролируемых показателей качества изделия требованиям НД, с соответственным весьма существенным расхождением заключений по результатам испытаний?

- объективное установление значений параметров, характеристик продукции
- наличие или отсутствие доверительных границ, их оценки и вероятности нахождения оценок погрешностей в этих границах, а в необходимых случаях и вида функции распределения погрешностей
- качественно и количественно определить изменение в этих условиях основных свойств и характеристик испытываемой продукции
- нет верного ответа
- максимально приблизить воздействующие факторы к условиям эксплуатации

603 Испытательное оборудование (ИО) - это:

- это наука об измерениях, о методах и средствах, обеспечении их единства, о способах достижения требуемой точности.
- техническое устройство для воспроизведения условий испытания
- познавательный процесс, заключающийся в сравнении путем физического эксперимента данной величины с известной величиной, принятой за единицу сравнения;
- нахождение значения физической величины опытным путем с помощью специальных технических средств;
- это технические средства, используемые при измерениях и имеющие нормированные метрологические свойства;

604 Что называется испытательным оборудованием? Укажите правильный ответ.

- это наука об измерениях, о методах и средствах, обеспечении их единства, о способах достижения требуемой точности.
- техническое устройство для воспроизведения условий испытания
- познавательный процесс, заключающийся в сравнении путем физического эксперимента данной величины с известной величиной, принятой за единицу сравнения;
- нахождение значения физической величины опытным путем с помощью специальных технических средств;
- это технические средства, используемые при измерениях и имеющие нормированные метрологические свойства;

605 Техническое устройство для воспроизведения условий испытания называется:

- сертификационным испытанием;
- испытательное оборудование;
- декларация о соответствии.
- система сертификации;
- сертификация продукции;

606 Необходимость проведения классификации очевидна, так как она служит основой:

- разработка и ведение реестра и номенклатурных перечней оборудования;
- разработка, производства и эксплуатации оборудования;
- все ответы верные.
- разработка нормативной документации, регламентирующей технические требования к оборудованию, методам и средствам его аттестации;
- разработка государственных и целевых программ на создание и выпуск современного ИО;

607 Сколько классов существует в ВВФ?

- 12
- 9
- 7
- 8
- 10

608 На какие классы делятся ВВФ?

- все ответы верные
- электромагнитных полей;
- электрические;
- специальных сред; термические;
- акустические

609 В соответствии с МС ВВФ делятся на классы. На какие?

- радиационные;
- климатические;
- механические;
- биологические;
- все ответы верные

610 Для кого предназначена классификация ИО связанных с проектированием и эксплуатацией испытательных подразделений и испытательных центров?

- ни для кого.
- специалистов;
- лаборантов
- метрологов;
- организаторов;

611 Что служит основой для проведения классификации?

- разработка нормативной документации, регламентирующей технические требования к оборудованию, методам и средствам его аттестации;
- разработка, производства и эксплуатации оборудования;
- разработка и ведение реестра и номенклатурных перечней оборудования;
- разработка государственных и целевых программ на создание и выпуск современного ИО;
- все ответы верные.

612 Используемое в настоящее время в промышленности испытательное оборудование можно классифицировать по двум основным признакам: 1. В зависимости от воспроизводимых воздействующих факторов; 2. От вида функциональных испытаний. 3. По конструктивному исполнению. 4. Метрологическому назначению;

- 1,2,3
- только 2
- 1,2
- только 1
- 1,2,3,4

613 Что из перечисленных распространяется на испытательное оборудование?

- для определения механических функциональных характеристик (ФХ) и механических функциональных испытаний (ФИ);
- для определения гидравлических и пневматических ФХ и гидравлических и пневматических ФИ;
- для определения светотехнических ФХ и светотехнических ФИ;
- все ответы верные.
- для определения электрических ФХ и электрических ФИ;

614 Подобная классификация распространяется на испытательное оборудование:

- для комплексных испытаний;
- для гидравлических, пневматических и акустических испытаний;
- для испытаний на воздействие высоких и низких температур;
- для испытаний при воздействии радиации и специальных сред;
- все ответы верные

615 Сколько имеется организационно-методических этапов?

- 10
- 6
- 7
- 5
- 8

616 как называется первый этап?

- обработка и анализ данных аттестации
- постановка задачи;
- подготовка и организация аттестации;
- разработка программ и методики аттестации;
- проведение аттестации;

617 как называется второй этап?

- проведение аттестации;
- подготовка и организация аттестации;
- постановка задачи;
- разработка программ и методики аттестации;
- обработка и анализ данных аттестации

618 как называется третий этап?

- обработка и анализ данных аттестации
- постановка задачи;
- подготовка и организация аттестации;
- разработка программ и методики аттестации;
- проведение аттестации;

619 как называется четвертый этап?

- проведение аттестации;
- постановка задачи;
- подготовка и организация аттестации;
- разработка программ и методики аттестации;
- обработка и анализ данных аттестации

620 При определении соответствия нормированных точностных характеристик ИО требованиям НД необходимо руководствоваться следующими документами:

- протоколами
- требованиями стандартов (ГОСТ, ОСТ), техническими условиями (ТУ) или эксплуатационной документацией (ЭД) на конкретный вид испытательного оборудования
- требованиями стандартов (ГОСТ, ОСТ)
- техническими условиями (ТУ)
- эксплуатационной документацией (ЭД)

621 Первичной аттестации подлежит вновь изготавливаемое оборудование, к которому можно отнести:

- все ответы верные
- серийные образцы ИО;
- модернизируемое ИО;
- опытные образцы ИО, изготовленные в единичных экземплярах;
- ИО специального применения;

622 При первичной аттестации ИО должны быть проведены его всесторонние исследования с целью определения:

- все ответы верные.
- погрешностей измерений и регистрации параметров испытательных режимов;
- действительных значений нормированных точностных характеристик и их соответствия НД;
- возможности ИО воспроизводить и поддерживать режимы и условия испытаний в заданных диапазонах с требуемой точностью и стабильностью в течение установленного срока;
- перечня нормированных точностных характеристик, подлежащих проверке в процессе эксплуатации;

623 Первичная аттестация ИО проводится на различных стадиях его жизненного цикла:

- в процессе транспортировки.
- в процессе эксплуатации;
- в процессе производства;
- в процессе производства и эксплуатации;
- в процессе упаковки;

624 Периодическая и внеочередная аттестация ИО проводятся в процессе его:

- хранения.
- упаковки;
- производства;
- эксплуатации;
- транспортировки;

625 Внеочередная аттестация ИО проводится в следующих случаях:

- все ответы верные.
- при ухудшении качества выпускаемой продукции;
- после ремонта, модернизации, капитальной переделки фундамента, после перемещения ИО. устанавливаемого стационарно, если перечисленные операции могут привести к изменению НТХ;
- при вводе в эксплуатацию ИО после транспортирования или длительного хранения;
- по указанию представителей Госстандарта, осуществляющего проверку предприятий или испытательных подразделений;

626 Определяются все без исключения НТХ, установленные в НД на данное ИО. Этот случай характерен при выпуске из производства, у потребителя после транспортировки, монтажа, ремонта, модернизации и т.п.. к какому варианту относится это высказывание?

- пятый
- третий
- второй
- первый
- четвертый

627 Определяется ограниченное число НТХ, установленных в НД на ИО. к какому варианту относится это высказывание?

- пятый
- третий
- второй
- первый
- четвертый

628 определяются характеристики системы ИО + объект испытаний, которые позволяют оценить режим испытаний объекта на соответствие требований НД на объект. к какому варианту относится это высказывание?

- пятый
- третий
- второй
- первый
- четвертый

629 В соответствии с требованиями ГОСТ 24555-81 СГИП. Порядок аттестации испытательного оборудования основной целью аттестации испытательного оборудования (АИО) является:

- все ответы верные.
- их соответствия требованиям нормативной документации (НД);
- определение нормированных точностных характеристик (НТХ) оборудования;
- определение нормированных точностных характеристик (НТХ) оборудования, их соответствия требованиям нормативной документации (НД) и установления пригодности оборудования к эксплуатации;
- установления пригодности оборудования к эксплуатации;

630 Периодическая аттестация ИО проводится с целью:

- по указанию представителей Госстандарта, осуществляющего проверку предприятий или испытательных подразделений
- после ремонта, модернизации, капитальной переделки фундамента, после перемещения ИО. устанавливаемого стационарно, если перечисленные операции могут привести к изменению НТХ;
- при вводе в эксплуатацию ИО после транспортирования или длительного хранения;
- проверки соответствия его нормированных точностных характеристик требованиям НД на ИО, если параметры ИО не зависят от свойств испытуемого объекта;
- при ухудшении качества выпускаемой продукции;

631 С какой целью проводится Периодическая аттестация ИО?

- по указанию представителей Госстандарта, осуществляющего проверку предприятий или испытательных подразделений

- случае утери документов, подтверждающих исправность ИО;
- при проверке отечественного и импортного оборудования, находящегося в эксплуатации и не прошедшего аттестация;
- установления пригодности оборудования к применению для испытаний конкретной продукции в соответствии с действующий НД на методы испытаний этой продукции, если параметры ИО зависят от свойств испытываемого объекта ;
- при ухудшении качества выпускаемой продукции;

632 Что относится к первому варианту?

- наличием корреляционных связей между некоторыми точностными характеристиками ИО, которые установлены при разработке или первичной аттестации ИО.
- определяются характеристики системы "ИО + объект испытаний", которые позволяют оценить режим испытаний объекта на соответствие требований НД на объект;
- определяется ограниченное число НТХ, установленных в НД на ИО;
- определяются все без исключения НТХ, установленные в НД на данное ИО. Этот случай характерен при выпуске из производства, у потребителя после транспортировки, монтажа, ремонта, модернизации и т.п.;
- диапазоном изменения параметров режима и условий испытаний конкретного вида продукции;

633 Что относится ко второму варианту?

- наличием корреляционных связей между некоторыми точностными характеристиками ИО, которые установлены при разработке или первичной аттестации ИО
- определяются характеристики системы "ИО + объект испытаний", которые позволяют оценить режим испытаний объекта на соответствие требований НД на объект;
- определяется ограниченное число НТХ, установленных в НД на ИО;
- определяются все без исключения НТХ, установленные в НД на данное ИО. Этот случай характерен при выпуске из производства, у потребителя после транспортировки, монтажа, ремонта, модернизации и т.п.;
- диапазоном изменения параметров .режима и условий испытаний конкретного вида продукции;

634 Что относится к третьему варианту?

- наличием корреляционных связей между некоторыми точностными характеристиками ИО, которые установлены при разработке или первичной аттестации ИО.
- определяются характеристики системы "ИО + объект испытаний", которые позволяют оценить режим испытаний объекта на соответствие требований НД на объект;
- определяется ограниченное число НТХ, установленных в НД на ИО;
- определяются все без исключения НТХ, установленные в НД на данное ИО. Этот случай характерен при выпуске из производства, у потребителя после транспортировки, монтажа, ремонта, модернизации и т.п.;
- диапазоном изменения параметров .режима и условий испытаний конкретного вида продукции;

635 Число и номенклатура НТХ определяется:

1.диапазоном изменения параметров режима и условий испытаний конкретного вида продукции; 2.наличием корреляционных связей между некоторыми точностными характеристиками ИО, которые установлены при разработке или первичной аттестации ИО; 3.заменить СИ на новые со сроком, включающим сроки аттестации ИО; 4.провести перепроверку используемых СИ

- 1,3,4
- 1,2,3
- 1,2,4
- 1,2
- 1,2,3,4

636 Когда сроки поверки средств измерений (СИ), используемых в испытательном оборудовании, не совпадают со сроком аттестации последних, можно рекомендовать следующее:

1)Заменить СИ на новые со сроком, включающим сроки аттестации ИО; 2) Провести перепроверку используемых СИ; 3) при вводе в эксплуатацию ИО после транспортирования или длительного хранения

- 2,4
- 1,3
- 1,2,3
- 1,2
- 1,4

637 Что из перечисленных должны быть проведены его всесторонние исследования при первичной аттестации ИО?

1.Методов и средств проведения последующих аттестаций и их периодичности. 2.Выполнения требований безопасности и охраны окружающей среды. 3.Погрешностей измерений и регистрации параметров испытательных режимов. 4.Перечня нормированных точностных характеристик, подлежащих проверке в процессе эксплуатации

- 3,4
- 1,2,3,4
- 1,2,3
- 1,3,4
- 2,3,4

638 В соответствии с требованиями ГОСТ 24555-81 все виды испытательного оборудования вне зависимости от того, является ли оно оборудованием общепромышленного, отраслевого или специального применения, должна подвергаться в обязательном порядке одному из трех видов аттестации: 1. первичной; 2. периодической; 3.внеочередной; 4.вторичный

- 3,4
- 1,3,4
- 1,2,3,4
- 1,2,3
- 2,3,4

639 к числу вспомогательных средств можно отнести :

- все ответы верные
- устройства, оборудование и приспособления, например источники стабилизированного напряжения для питания средств измерений
- устройства для подключения электроносителя
- приспособления для закрепления испытательных изделий и размещения датчиков в установленных точках
- устройства, имитирующие изделия или рассеиваемую ими мощность

640 Персонал, проводящий исследования при аттестации, должен иметь соответствующее образование и подготовку в различных областях знания и видах деятельности. Он должен:

- все ответы верные
- знать технические требования к конкретному виду продукции и методы ее испытаний, содержащиеся в отечественных и международных стандартах и другой НД
- знать основы метрологии и технику соответствующих видов измерений (в том числе динамических измерений) и испытаний, поверки и аттестации средств измерений, разработки и аттестации методик измерений и испытаний по соответствующим видам продукции
- уметь эксплуатировать и обслуживать (соответствующее измерительное и испытательное оборудование)
- знать основы математической обработки результатов измерений и испытаний, методы оценки погрешностей

641 При подготовке аттестации следует уделить внимание вопросам:

- подготовке персонала
- подготовке персонала, проводящего аттестацию, подготовке соответствующей НД, СИ, ИО и вспомогательных технических средств
- подготовке соответствующей ИО.
- подготовке соответствующей СИЯ
- подготовке соответствующей НД

642 Под метрологической экспертизой НД следует понимать:

- наука об измерениях, методах и средствах обеспечения их единства и способах достижения требуемой точности
- анализ и оценку технических решений по выбору параметров, подлежащих измерению, установлению норм точности и обеспечению методами и средствами измерений процессов разработки, изготовления, испытания, эксплуатации и ремонта изделий
- раздел метрологии, предметом которого являются вопросы практического применения разработок теоретической метрологии и положений законодательной метрологии
- раздел метрологии, предметом которого является разработка фундаментальных основ метрологии
- раздел метрологии, предметом которого является установление обязательных технических и юридических требований по применению единиц физических величин, эталонов, методов и средств измерений, направленных на обеспечение единства и необходимости точности измерений в интересах общества

643 как называется шестой этап?

- проведение аттестации
- обработка и анализ данных аттестации
- оформление результатов аттестации и принятие решения
- подготовка и организация аттестации
- разработка программ и методики аттестации

644 как называется пятый этап?

- обработка и анализ данных аттестации
- разработка программ и методики аттестации
- подготовка и организация аттестации
- постановка задачи
- проведение аттестации

645 Подготовка технических средств и средств измерения к проведению аттестации включает решение ряда вопросов. Сюда входят:

- все ответы верные.
- заказ и получение необходимого количества средств измерений и соответствующей документации
- получение и комплектование ИО вспомогательными средствами, наладка
- сборка, подготовка и настройка испытательных установок
- определение количества и мест расположения первичных измерительных преобразователей, установка, крепление, подготовка и настройка средств измерений

646 Если ИО импортное, то метрологической экспертизе подвергаются:

- проект методики внеплановой аттестации
- программа первичной аттестации
- эксплуатационные документы
- эксплуатационные документы, программа первичной аттестации, проект методики периодической аттестации
- проект методики периодической аттестации

647 Перед проведением первичной аттестации отечественного испытательного оборудования метрологическую экспертизу должна пройти следующая документация:

- все ответы верные.
- программа первичной аттестации
- эксплуатационные документы по ГОСТ 2.601-48, включая формуляр
- утвержденное техническое задание на разработку (для опытных образцов)
- проект методики периодической аттестации

648 Анализ и оценка технических решений по выбору параметров, подлежащих измерению, установлению норм точности и обеспечению методами и средствами измерений процессов разработки, изготовления, испытания, эксплуатации и ремонта изделий называется:

- метрология
- измерительный прибор
- средством измерений
- метрологической экспертизой
- измерительная система

649 какие документы должны проходить метрологическую экспертизу?

- стандарты.
- протоколы
- разделы технической и эксплуатационной документации на испытательное оборудование

- стандарты, руководящие документы, а также разделы технической и эксплуатационной документации на испытательное оборудование, регламентирующие методы аттестации оборудования
- акты

650 Если испытательное оборудование используется для проведения государственных испытаний продукции, то в состав комиссии должны входить: 1) представители Госстандарта; 2) представители головной организации по государственным испытаниям этой продукции; 3) представители заказчика (основного потребителя).

- только 2
- 1,3
- 1,2
- 1,2,3
- 2,3

651 к проведению аттестации испытательного оборудования допускается персонал:

- нет верного ответа.
- не сдавший экзамен в установленном порядке
- не прошедший специальное обучение
- прошедший специальное обучение и успешно сдавший экзамен в установленном порядке
- успешно сдавший экзамен в установленном порядке

652 Вопросы подготовки ИО при первичной аттестации возлагаются: 1. на предприятие-разработчика для опытных образцов оборудования; 2. на предприятие-изготовителя для серийно выпускаемого оборудования; 3. на предприятие, применяющее испытательное оборудование

- только 2
- 1,3
- 1,2
- 1,2,3
- 2,3

653 При проведении первичной аттестации испытательного оборудования специального применения и импортного создается комиссия, назначаемая руководством предприятия, использующего это оборудование. В состав комиссии входят:

представители испытательных подразделений; 2) представители метрологической службы предприятия; 3) представители головной (базовой) организации министерства (ведомства) по метрологической службе

- только 2
- 1,3
- 1,2
- 1,2,3
- 2,3

654 При реализации данного этапа необходимо:

1. Четко определить цель аттестации, ее задачи и особенности проведения; данный пункт в целом определяется только видом аттестации (первичная, периодическая, внеочередная) и как следствие этого будут различными цели, задачи и особенности ее проведения. 2. Конкретизировать объект аттестации и, условия проведения, изучить поставленную задачу и требования к характеристикам конкретных видов продукции, уточнить возможные значения параметров исследуемых характеристик, изучить НД на методы испытаний продукции и оборудования. 3. Проанализировать требования к отчету по аттестации и определить перечень нормированных точностных характеристик оборудования и порядок их определения. 4. Сформулировать возможные решения, которые будут приняты по результатам аттестации и критерии оценки их результатов

- 2,3,4
- 1,3,4
- 1,2,3
- 1,2,3,4
- 1,2,4

655 Организация подготовки аттестации испытательного оборудования включает решение следующего круга вопросов: 1. на кого возлагается проведение аттестации; 2. кто представляет ИО на аттестацию; 3. согласование сроков проведения аттестации; 4. состав комиссии, ее полномочия, кто утверждает

- 2,3,4
- 1,2,4
- 1,2,3
- 1,2,3,4
- 1,3,4

656 Что из перечисленных должен знать персонал?

1. уметь проводить анализ результатов испытаний и определение причин отклонений; 2. уметь составлять отчеты по результатам испытаний и подготавливать предложения по устранению обнаруженных недостатков; 3. уметь при необходимости разрабатывать специализированное испытательное оборудование.

- только 1
- 1,3

- 1,2  
 1,2,3  
 2,3

657 кто проводит периодическую аттестацию?

- независимая сторона.  
 орган по сертификации  
 метролог  
 комиссии  
 лаборант

658 При проведении первичной .аттестации отечественного ИО, кроме представителей, предусмотренных ГОСТ 15.001-73, в комиссию входят:

- представители Госстандарта  
 представители метрологической службы предприятия  
 представители испытательных подразделений  
 представители заказчика - при аттестации оборудования, применяемого для испытаний продукции, поставляемой с приемкой заказчика  
 представители головной (базовой) организации министерства (ведомства) по метрологической службе.

659 При проведении первичной. Аттестации отечественного ИО, кроме представителей, предусмотренных ГОСТ 15.001-73, в комиссию входят:

- представители Госстандарта  
 представители метрологической службы предприятия  
 представители испытательных подразделений  
 представители Госстандарта и головной (базовой) организации метрологической службы министерства (ведомства) - заказчика (основного потребителя)  
 представители головной (базовой) организации министерства (ведомства) по метрологической службе.

660 Периодическая аттестация должна проводиться:

- за дату начала проведения очередной аттестации принимается дата издания приказа работодателя об утверждении состава аттестационной комиссии  
 сроки проведения аттестации устанавливаются работодателем исходя из того, что каждое рабочее место должно аттестовываться не реже одного раза в пять лет  
 проводится в сроки, которые установлены при первичной аттестации, или в сроки, установленные разработанными графиками периодической аттестации  
 в сроки, которые определяются и утверждаются организацией, проводящей аттестацию  
 Указанный срок отсчитывается от даты завершения проведения предыдущей аттестации

661 Первичная аттестация должна проводиться:

- За дату начала проведения очередной аттестации принимается дата издания приказа работодателя об утверждении состава аттестационной комиссии и графика аттестации  
 Сроки проведения аттестации устанавливаются работодателем исходя из того, что каждое рабочее место должно аттестовываться не реже одного раза в пять лет  
 проводится в сроки, которые установлены при первичной аттестации, или в сроки, установленные разработанными графиками периодической аттестации  
 в сроки, которые определяются и утверждаются организацией, проводящей аттестацию  
 Указанный срок отсчитывается от даты завершения проведения предыдущей аттестации

662 Практика проведения различных видов испытаний промышленной продукции показала, что обязательным элементом испытаний являются вспомогательные технические устройства (ВТУ). к ним относят:

- устройства защиты окружающей среды  
 устройства, имитирующие испытываемые изделия (ИИ); устройства, имитирующие рассеиваемую мощность  
 все ответы верные  
 устройства управления испытанием, регистрации и обработки данных испытаний и т.д  
 приспособления для крепления ИИ или размещения измерительных преобразователей в установленных точках

663 Первичная аттестация проводится:

- жесткости  
 при изменениях конструкции, связанных с изменением способа крепления,  
 после изготовления устройства или приспособления  
 координат точки крепления  
 после ремонта

664 Совершенствование организации работ по государственным испытаниям включает решение следующих важнейших вопросов:

- формирование необходимой сети региональных испытательных центров головных организаций и особенно их опорных пунктов на предприятиях и в организациях, потребляющих и эксплуатирующих испытываемую продукцию—для тех видов продукции, государственные испытания которой необходимо проводить в условиях реальной эксплуатации;  
 определение и утверждение головных организаций по всей номенклатуре важнейших видов продукции, указанной в п. 1;  
 создание головных организаций по отдельным видам испытаний, ответственных за разработку и стандартизацию новых методов испытаний, разработку и аттестацию типовых методик, экспертизу технических требований к испытательному оборудованию, разработку методов его аттестации и т. д.  
 все ответы верные  
 развертывание республиканских и региональных систем испытаний в составе республиканских и региональных систем управления качеством;

665 Основной целью Оформления результатов аттестации принятие решения:

- визуальная проверка аттестуемого ИО  
 нахождение значений нормированных точностных характеристик (НТХ) испытательного оборудования  
 получение данных испытаний для экспериментального определения установленных программой и методикой аттестации (ПМ) нормированных точностных характеристик оборудования  
 проверка функционирования аттестуемого оборудования, его частей и их взаимодействия, а также проверка его пригодности к эксплуатации  
 принятие решения по результатам аттестации о соответствии или несоответствии испытательного оборудования определенным требованиям НД на это оборудование или конкретного вила продукции, о допущении оборудования к применению и оформлению этих решений документально

666 Достоверность результатов испытаний:

- раздел метрологии, предметом которого является установление обязательных технических и юридических требований по применению единиц физических величин, эталонов, методов и средств измерений, направленных на обеспечение единства и необходимости точности измерений в интересах общества  
 наука об измерениях, методах и средствах обеспечения их единства и способах достижения требуемой точности  
 вероятностная мера соответствия результатов контроля при испытании, действительному состоянию объекта испытаний  
 свойство испытаний, характеризуемое «близость» оценки характеристики объекта и ее действительному значению

- анализ и оценку технических решений по выбору параметров, подлежащих измерению, установлению норм точности и обеспечению методами и средствами измерений процессов разработки, изготовления, испытания, эксплуатации и ремонта изделий

667 Точность результатов испытаний -это:

- анализ и оценку технических решений по выбору параметров, подлежащих измерению, установлению норм точности и обеспечению методами и средствами измерений процессов разработки, изготовления, испытания, эксплуатации и ремонта изделий
- свойство испытаний, характеризуемое близостью оценки характеристики объекта и ее действительному значению
- раздел метрологии, предметом которого является разработка фундаментальных основ метрологии
- раздел метрологии, предметом которого является установление обязательных технических и юридических требований по применению единиц физических величин, эталонов, методов и средств измерений, направленных на обеспечение единства и необходимости точности измерений в интересах общества
- наука об измерениях, методах и средствах обеспечения их единства и способах достижения требуемой точности

668 В ряде случаев при обработке данных аттестации необходимо, чтобы документы содержали:

- все ответы верные
- алгоритмы и методы оценки погрешности определения точностных характеристик
- методы преобразования полученных данных к виду, предусмотренному правилами выбора вариантов заключений о результатах аттестации
- алгоритмы и методы обработки результатов наблюдений и измерений
- алгоритмы и методы нахождения показателей точности и (или) достоверности результатов испытаний при аттестации

669 Основная цель Обработки и анализа данных аттестации

- Создание общей теории измерений
- нахождение значений нормированных точностных характеристик (НТХ) испытательного оборудования
- получение данных испытаний для экспериментального определения установленных программой и методикой аттестации (ПМ) нормированных точностных характеристик оборудования
- проверка функционирования аттестуемого оборудования, его частей и их взаимодействия, а также проверка его пригодности к эксплуатации
- визуальная проверка аттестуемого ИО

670 Основная цель проведения непосредственного испытания :

- проверка функционирования аттестуемого оборудования, его частей и их взаимодействия, а также проверка его пригодности к эксплуатации
- получение данных испытаний для экспериментального определения установленных программой и методикой аттестации (ПМ) нормированных точностных характеристик оборудования
- образование единиц физических величин и систем единиц.
- создание общей теории измерений
- визуальная проверка аттестуемого ИО

671 Основная цель проведения опробования:

- визуальная проверка аттестуемого ИО
- проверка функционирования аттестуемого оборудования, его частей и их взаимодействия, а также проверка его пригодности к эксплуатации
- разработка и стандартизация методов и средств измерений, методов определения точности измерений, основ обеспечения единства измерений и единообразия средств измерений (так называемая «законодательная метрология»);
- образование единиц физических величин и систем единиц
- Создание общей теории измерений

672 Основная цель проведения внешнего осмотра :

- образование единиц физических величин и систем единиц
- создание общей теории измерений
- создание эталонов и образцовых средств измерений, поверка мер и средств измерений. Приоритетной подзадачей данного направления является выработка системы эталонов на основе физических констант
- визуальная проверка аттестуемого ИО
- разработка и стандартизация методов и средств измерений, методов определения точности измерений, основ обеспечения единства измерений и единообразия средств измерений (так называемая «законодательная метрология»)

673 При проведении аттестации различного вида ИО следует выполнить следующие операции

- нет верного ответа
- провести внешний осмотр
- выполнить операции опробования
- провести непосредственное испытание
- все ответы верные

674 Что из перечисленных закреплено в разработанных нормативных документах программы СИИП и развиваются в программе стандартизации до 1986 г.?

- все ответы верные
- требования и методы обеспечения единства испытаний и другие первоочередные организационно-методические и технические вопросы проведения испытаний
- Основные принципы функционирования СИИП, задачи
- права и обязанности головных организаций и испытательных подразделений предприятий,
- порядок их аттестации,

675 Необходимость расширения в АР работ по сертификации важнейших видов продукции—прежде всего предназначенной для экспорта и импортируемой требует реализации ряда мероприятий, из которых важнейшими являются:

- все ответы верные
- создание в АР международно признанных испытательных центров для сертификационных испытаний
- разработка и внедрение нормативных документов, дополняющих программу СИИП
- завершение разработки и внедрение нормативных документов СЭВ по вопросам испытаний
- разработка, заключение и реализация двусторонних (многосторонних) соглашений по взаимному признанию результатов испытаний

676 Внедрение и реализация этих принципов требуют осуществления ряда мероприятий, наиболее важными из которых являются:

- все ответы верные
- проведение научно-исследовательских работ и разработка нормативных документов, определяющих методы расчета и экспериментального определения точностных характеристик испытаний
- уточнение основополагающих стандартов, а также стандартов на продукцию и методы ее испытаний в части требований обеспечения единства испытаний, разработка и аттестация типовых методик испытаний всех важнейших видов продукции



- разработка единых технических требований и методов аттестации основных видов испытательного оборудования
- разработка ряда нерешенных вопросов метрологического обеспечения испытаний—в области измерения больших сил при механических испытаниях, высоких напряжений, в области аналитического контроля и др

677 Что собой представляет дефект изделия?

- отклонение значения показателя качества продукции от номинального
- каждое отдельное несоответствие продукции требованиям, установленным нормативной документацией
- нарушение качества
- систематическая погрешность
- дефектная единица продукции

678 Что из перечисленного не входит в функцию службы технического контроля качества?

- подбор и расстановка кадров контролеров
- анализ эффективности технического контроля
- нет правильного ответа
- осуществление входного контроля
- внедрение прогрессивных методов контроля и оценки качества

679 какая служба на предприятии должна заниматься анализом статистических данных об эксплуатации выпущенной продукции?

- конструкторское бюро
- служба технического контроля качества
- технологический отдел
- руководство предприятия
- служба сбыта продукции

680 В чью функцию входит внедрение прогрессивных методов контроля и оценки качества на предприятии?

- служба технического контроля качества
- руководство предприятия
- конструкторское бюро
- бухгалтерия
- технологический отдел

681 какое отклонение значения показателя качества продукции от номинального может находиться в установленных пределах?

- систематическая погрешность;
- нарушение качества.
- исправимый брак;
- допустимое отклонение;
- случайная погрешность;

682 какую продукцию может реализовать предприятие?

- которая прошла испытания;
- которая прошла входной контроль;
- которая принята ОТК или изготовлена лицами, работающими в самоконтроле
- которая подлежит сертификации
- которая прошла тестирование

683 какие работники предприятия входят в структуру Отдела технического контроля?

- занятые проектированием продукции;
- занятые планированием производства.
- занятые производственной деятельностью;
- занятые только техническим контролем
- занятые разработкой технологической документации

684 Что собой представляет активный контроль?

- непосредственно воздействующий на ход осуществления технологического процесса
- при котором проверяются все изделия партии
- автоматизированный
- при котором проверяются не все изделия партии, а только выборка из нее
- осуществляемый специальными государственными структурами

685 При каком контроле осуществляется непосредственное воздействие на ход технологического процесса?

- непрерывный
- дискретный.
- автоматизированный
- активный
- самоконтроль

686 Внеочередная аттестация проводится в следующих случаях: 1)при изменениях конструкции, связанных с изменением способа крепления; 2)координат точки крепления, жесткости; 3)после ремонта; 4)после изготовления устройства или приспособления

- 1,2,3
- 2,3,4
- 1,2,4
- 1,3,4
- 1,2,3,4

687 Перспектива развития СИП строится, исходя из основных положений:

1. Испытания должны являться основой оценки технического уровня и качества изготовления продукции на всех стадиях ее жизненного цикла и на всех уровнях управления народным хозяйством и в первую очередь— основой принятия решений о постановке новых видов продукции на производство
2. Развитие государственных испытаний необходимо рассматривать с учетом перспектив внедрения в АР системы сертификации продукции.
3. по результатам исследования и определения действительных значений НТХ, перечень которых определен при первичной аттестации, принимается решение об их соответствии требованиям НД

- только 1  
 1,2  
 1,2,3  
 1,3  
 2,3

688 Что собой представляет автоматизированный контроль?

- контроль без участия человека  
 активный;  
 многоступенчатый  
 многоступенчатый  
 контроль с частичным участием человека  
 инспекционный

689 Что собой представляет статистический контроль?

- при котором проверяются все изделия партии  
 при котором проверяются не все изделия партии, а только выборка из нее  
 осуществляемый специальными государственными структурами  
 непосредственно воздействующий на ход осуществления технологического процесса  
 автоматизированный

690 Что собой представляет сплошной контроль?

- при котором проверяются все изделия партии  
 при котором проверяются не все изделия партии, а только выборка из нее  
 осуществляемый специальными государственными структурами  
 непосредственно воздействующий на ход осуществления технологического процесса  
 поштучный контроль каждой единицы продукции

691 как устанавливают значения показателей реальных образцов?

- по заявке заказчика  
 в процессе эксплуатации  
 проверкой путем тестирования  
 в результате собеседования  
 по имеющейся на них документации или по результатам испытаний

692 "Методика аттестации" может быть включена а программу аттестации оборудования или разработана в виде стандарта предприятия, в котором устанавливают методы аттестации оборудования:

- 1)специального применения и нестандартизованного оборудования; 2)при отсутствии документации на оборудование; 3)при необходимости конкретизации проверяемых характеристик оборудования; 4)применяемых методов или средств измерений, вспомогательного оборудования и приспособлений, методов и средств поверки встроенных средств измерений, методов испытаний для определения точностных характеристик оборудования, методов проверки работоспособности оборудования и его составных частей; 5)способов оценки пригодности оборудования к применению для испытаний продукции на данном предприятии

- 1,3,4,5  
 1,2,3,5  
 1,2,3,4  
 1,2,3,4,5  
 2,3,4,5

693 Что собой представляет государственный надзор?

- при котором проверяются все изделия партии  
 при котором проверяются не все изделия партии, а только выборка из нее  
 осуществляемый специальными государственными структурами  
 непосредственно воздействующий на ход осуществления технологического процесса  
 поштучный контроль каждой единицы продукции

694 При периодической и внеочередной аттестации:

по результатам исследования и определения действительных значений НТХ, перечень которых определен при первичной аттестации, принимается решение об их соответствии требованиям НД;  
устанавливается соответствие ИО требованиям НД на методы испытаний конкретных видов продукции  
по результатам исследования НТХ и определения их действительных значений принимается решение о соответствии испытательного оборудования требованиям НД на него;  
устанавливается перечень НТХ, значения которых должны определяться при периодической аттестации

- 2,3,4  
 1,2,3,4  
 1,2,3  
 1,2  
 1,3,4

695 К показателям достоверности относят:

вероятность ложного соответствия - вероятность того, что объект испытаний, признанный соответствующим установленным требованиям, в действительности им не соответствует;  
вероятность ложного несоответствия - вероятность того, что объект испытаний, признанный несоответствующим установленным требованиям, в действительности им соответствует  
алгоритмы и методы оценки погрешности определения точностных характеристик;  
методы преобразования полученных данных к виду, предусмотренному правилами выбора вариантов заключений о результатах аттестации;

- 1,2,3  
 1,3,4  
 1,2,3,4  
 1,2  
 1,2,4

696 За результат испытания могут быть приняты следующие характеристики - 1) математическое ожидание; 2) дисперсия; 3) функция распределения; 4) среднее квадратическое отклонение

- 2,3,4  
 1,2,4  
 1,2,3,4  
 1,2,3  
 1,3,4

697 Под "данными испытаний" понимают регистрируемые при испытаниях значения характеристик свойств объекта и (или) условий испытаний, наработок, а также других параметров, являвшихся исходными данными для последующей обработки. При выполнении данного пункта следует руководствоваться:

1) документами (МУ, РМ), которые устанавливают общие требования к методам и процедуре испытаний и (или) измерений; 2) стандартами предприятий (СТП); 3) разделами технической документации на оборудование, в которых должна содержаться процедура и конкретные методы испытаний и измерений для определения НТХ и порядок записи данных

- только 3  
 1,3  
 1,2  
 1,2,3  
 2,3

698 При первичной аттестации:

1) по результатам исследования НТХ и определения их действительных значений принимается решение о соответствии испытательного оборудования требованиям НД на него; 2) устанавливается перечень НТХ, значения которых должны определяться при периодической аттестации;  
3) устанавливается периодичность аттестации с учетом стабильности параметров, условий и интенсивности эксплуатации, а также состояния оборудования.

- только 3  
 1,3  
 1,2  
 1,2,3  
 2,3

699 Изделие, имеющее неисправимый дефект, называется:

- нарушение качества.

4/20/2017

- случайность;
- ошибка;
- погрешность;
- брак;

700 Что считается браком?

- изделие, не прошедшее сертификацию
- изделие, не прошедшее контроль
- изделие, имеющее погрешность
- изделие, имеющее неисправимый дефект
- нарушение технологической документации;