

3635_Az_Əyanii_Yekun imtahan testinin sualları

Fənn : 3635 ALS-lə texnoloji prosesin idarə edilməsi

1 İki tərtibli aperiodik bəndin ötürmə funksiyasını göstərin.

$$\bullet W(s) = \frac{k}{(T_1s + 1)(T_2s + 1)}$$

$$W(s) = \frac{k}{T^2s^2 + 2\xi Ts + 1}$$

$$w(s) = \frac{k}{(Ts + 1)^2}$$

$$f(s) = ke^{-\tau s}$$

$$W(s) = \frac{k}{(T^2s^2 + 1)}$$

2 Konservativ bəndin ötürmə funksiyasını göstərin.

$$f(s) = ke^{-\tau s}$$

$$\bullet W(s) = \frac{k}{(T^2s^2 + 1)}$$

$$W(s) = \frac{k}{T^2s^2 + 2\xi Ts + 1}$$

$$W(s) = \frac{k}{(T_1s + 1)(T_2s + 1)}$$

$$w(s) = \frac{k}{(Ts + 1)^2}$$

3 Rəqsi bəndin ötürmə funksiyasını göstərin.

$$W(s) = \frac{k}{(T^2s^2 + 1)}$$

$$\bullet W(s) = \frac{k}{T^2s^2 + 2\xi Ts + 1}$$

$$f(s) = ke^{-\tau s}$$

$$w(s) = \frac{k}{(Ts + 1)^2}$$

$$W(s) = \frac{k}{(T_1s + 1)(T_2s + 1)}$$

4 Real inteqrallayıcı bəndin ötürmə funksiyasını göstərin.

$$W(s) = \frac{k}{s}$$

$$\dots f(s) = ks$$

$$W(s) = \frac{ks}{Ts + 1}$$

$$W(s) = \frac{k}{Ts + 1}$$

$$\bullet W(s) = \frac{k}{s(Ts + 1)}$$

5 Aşağıdakılardan hanslar kombinə edilmiş trigerlərə aiddir? 1)RS triger, 2)DRS triger, 3)D triger,4)JKRS triger

3 və 4

1 və 4

2 və 3

1 və 2

2 və 4

6 Aşağıdakılardan hansı sənaye avtomatikası vasitələrinə aiddir: 1. Texniki – informasiya ölçmə vasitələri. 2. Elektron funksional və məntiqi qurğular. 3. Tənzimləyicilər və tapşırıq qurğuları. 4. Qida mənbələri.

Heç biri

Yalnız 4

2, 1, 3

1, 3, 4

1, 2, 3, 4

7 Aşağıdakılardan hansının köməyi ilə tapşırığı əllə daxil etmək olmaz? 1. kontaktorlar 2. tumblerlər 3. vibrobunkerlər

Hamısı ilə tapşırığı əllə daxil etmək olar

1 və 2

Yalnız 2

1 və 3

Yalnız 1

8 İM (icra mexanizmi)-ni idarə edən qurğulara aid deyil: 1) kontaktorlar 2) maqnit buraxıcıları 3) Bitbus 4) gücləndiricilər 5) yaddaş qurğuları

2 və 4

1 və 3

2 və 4

1 və 5

3, 4, 5

9 Sənaye şəbəkələri vasitələrinə aid deyil: 1. zaman releləri 2. elektromexaniki patronlar 3. interfeys; 4. PROFİBUS 5. Modbus

1 və 2

Yalnız 1

2 və 3

1 və 5

4 və 5

10 Mühafizə edici qurğulara aid deyil: 1. bloklama 2. qoruyucular 3. Interfeys 4. zaman releləri 5. Sayğaclar

2 və 5

3 və 4

2 və 3

1 və 2

1 və 5

11 Aşağıdakılar hansı funksional sxemə daxil olan elementlərdir? sayğaclar; yaddaş qurğuları; PMM; PMK; İEHM.

İnformasiyanı emal edən qurğular

Sənaye şəbəkələri vasitələri

İcra orqanlarını idarə edən qurğuları

Nəzarət qurğuları

İM-ni idarə edən qurğular

12 Aşağıdakılar hansı funksional sxemə daxil olan elementlərdir? AS – interfeys; PROFİBUS; Ethernet; Bitbus; Modbus.

İnformasiyanı emal edən qurğular

Sənaye şəbəkələri vasitələri

İcra orqanlarını idarə edən qurğuları

Nəzarət qurğuları

İM-ni idarə edən qurğular

13 Sənaye şəbəkələri vasitələrinə aiddir: 1.zaman relələri, 2.elektromexaniki patronlar, 3.interfeys, 4.PROFİBUS, 5.Modbus

- 1, 2, 4
- 1, 3, 4
- 2, 4, 3
- 1, 2, 5
- 3, 4, 5

14 Aşağıdakılardan hansı giriş qurğularıdır? 1.GÇQ–gücləndirici–çevirici qurğu, 2.İM–icra mexanizmi, 3.V–vericilər, 4.İÇ–ikinci çevricilər, 5.İO–işçi orqanlar, 6.NQ–nəzarət qurğusu.

- 3 və 6
- 3 və 4
- 2 və 3
- 1 və 2
- 4 və 5

15 İM(icra mexanizmi)-ni idarə edən qurğular : 1)kontaktorlar, 2)maqnit buraxıcıları, 3)Bitbus, 4)gücləndiricilər, 5)yaddaş qurğuları.

- 1, 2, 4
- 1, 3, 4
- 2, 4, 3
- 1, 2, 5
- 3, 4, 5

16 Aşağıdakılardan hansı nəzarət qurğularıdır? 1.GÇQ–gücləndirici – çevirici qurğu, 2.İM–icra mexanizmi, 3.V–vericilər, 4.İÇ–ikinci çevricilər, 5.İO–işçi orqanlar, 6.NQ–nəzarət qurğusu.

- 5, 6
- 3, 4
- 2, 3
- 1, 2
- 4, 5

17 Bunlardan hansı çıxış qurğuları ola bilər? 1.GÇQ – gücləndirici – çevirici qurğu, 2.İM–icra mexanizmi, 3.V–vericilər, 4.İÇ–ikinci çevricilər, 5.İO–işçi orqanlar, 6.NQ–nəzarət qurğusu.

- 2, 5, 6
- 6, 2, 1
- 2, 3, 5
- 1, 5, 6
- 1, 2, 5

18 Gecikmə bəndin tənliyini göstərin:

$$y(t) = k(u + k_1 \int_0^t u dt)$$

$$T^2 \frac{d^2 y}{dt^2} + y = ku$$

$$T^2 \frac{d^2 y}{dt^2} + 2\tau T \frac{dy}{dt} + y = ku$$

$$T \frac{d^2 y}{dt^2} + \frac{dy}{dt} = ku$$

- $y(t) = ku(t - \tau)$

19 Proporsional-inteqral-diferensial tənzipləmə qanununun ifadəsini göstərin:

$$U = K_r \varepsilon + \frac{1}{T_i} \int_0^t \varepsilon dt + T_d \frac{d\varepsilon}{dt}$$

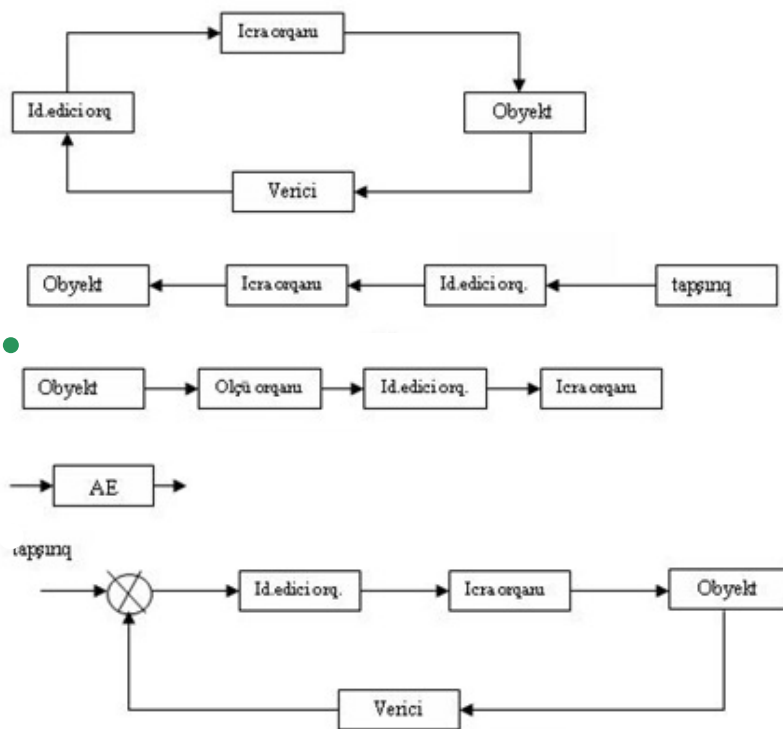
$$U = K_r \varepsilon$$

$$U = \frac{1}{T_i} \int_0^t \varepsilon dt$$

$$U = K_r \varepsilon + \frac{1}{T_i} \int_0^t \varepsilon dt$$

$$U = K_r \varepsilon + T_d \frac{d\varepsilon}{dt}$$

20 Aşağıdakılardan hansı biri açıq avtomatik idarəetmə sisteminin sxemidir?



21 Konservativ bəndin tənliyini göstərin:

$$y(t) = k(u + k_1 \int_0^t u dt)$$

$$T^2 \frac{d^2 y}{dt^2} + y = ku$$

$$T^2 \frac{d^2 y}{dt^2} + 2\xi T \frac{dy}{dt} + y = ku$$

$$T \frac{d^2 y}{dt^2} + \frac{dy}{dt} = ku$$

$$J(t) = ku(t - \tau)$$

22 Rəqsi bəndin tənliyini göstərin:

$$T^2 \frac{d^2 y}{dt^2} + 2\xi T \frac{dy}{dt} + y = ku$$

$$J(t) = ku(t - \tau)$$

$$T^2 \frac{d^2 y}{dt^2} + y = ku$$

$$T \frac{d^2 y}{dt^2} + \frac{dy}{dt} = ku$$

$$y(t) = k(u + k_i \int_0^t u dt)$$

23 Proporsional-inteqral tənziylmə qanununun ifadəsini göstərin:

$$U = K_r \varepsilon + \frac{1}{T_i} \int_0^t \varepsilon dt + T_d \frac{d\varepsilon}{dt}$$

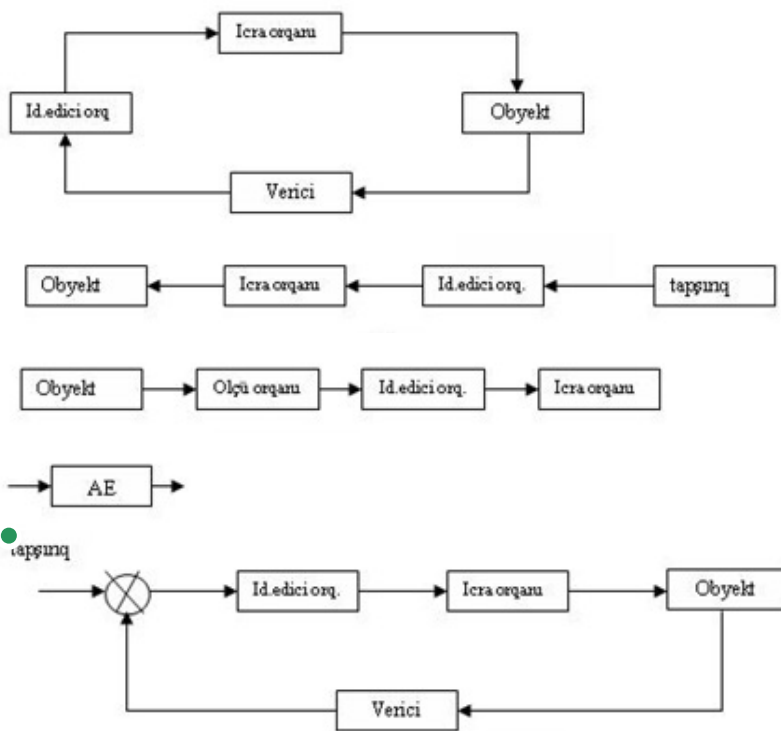
$$U = K_r \varepsilon + \frac{1}{T_i} \int_0^t \varepsilon dt$$

$$U = \frac{1}{T_i} \int_0^t \varepsilon dt$$

$$U = K_r \varepsilon$$

$$U = K_r \varepsilon + T_d \frac{d\varepsilon}{dt}$$

24 Aşağıdakılardan hansı biri avtomatik tənziylmə sisteminin sxemidir?



25 Sənaye avtomatikası funksional təyinatına görə neçə növə bölünür

- 3
- 5.
- 4
- 10 və daha çox
- 8

26 Hansı obyektlər statik və ya ətalətsiz obyektlər adlanır

- girişi pilləvari dəyişdikdə vəziyyəti dəyişməyən obyektlər;
- girişi pilləvari dəyişdikdə vəziyyəti ani dəyişərək yeni sabit qiymət alan obyektlər;
- girişi pilləvari dəyişdikdə vəziyyəti zamana görə dəyişən obyektlər;
- girişi pilləvari dəyişdikdə vəziyyəti ani dəyişməyən obyektlər;
- girişə heç bir reaksiya verməyən obyektlər;

27 Avtomatlaşdırılmanın ümumiləşdirilmiş funksional sxemində İÇ nədir?



İcra mexanizmi;
İdarəetmə sistemi;

- İkinci çevricilər:
İdarəetmə obyektı;
İnvertor;

28 Avtomatlaşdırılmanın ümumiləşdirilmiş funksional sxemində V nədir?



- İcraedici siqnal;
Verilənlərin emalı;
Transformator;
Tapşırıq qurğusu;
- Verici:

29 Avtomatlaşdırılmanın ümumiləşdirilmiş funksional sxemində GÇQ nəyi ifadə edir?



- Gərginlik bölücüsünü;
- Gücləndirici – çevirici qurğunu:
Daxili gücü;
Generatoru;
Güclənmə əmsalını;

30 Avtomatlaşdırılmanın ümumiləşdirilmiş funksional sxemində İEQ nəyi ifadə edir?



- informasiyanı emal edən qurğunu:
İcra elementini ;
İzləyici qurğunu;
İndikatoru;
İdarəetmə sistemini;

31 Avtomatlaşdırılmanın ümumiləşdirilmiş funksional sxemində İO nəyi ifadə edir?

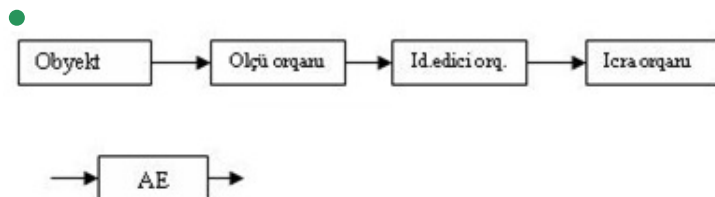


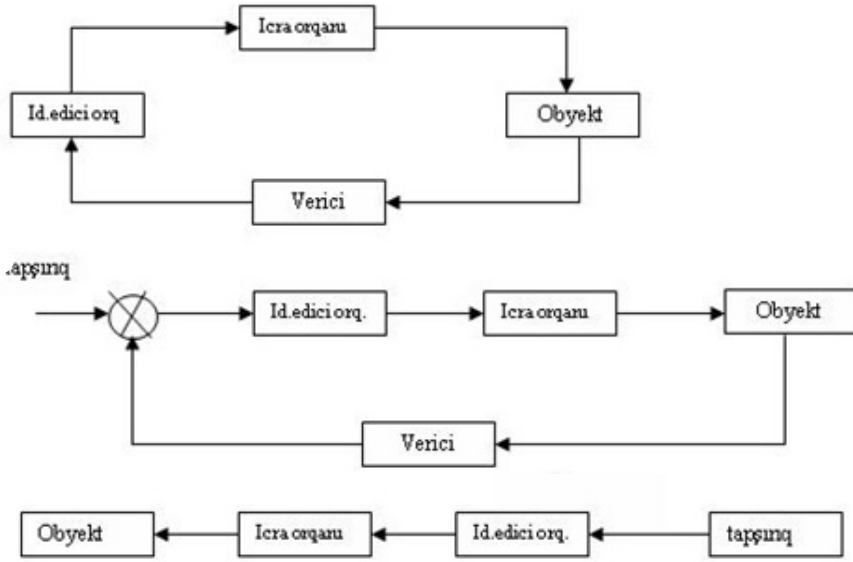
- Operatoru;
- İdarəetmə obyektini:
Deşifratoru;
Həyəcan siqnalını;
Rele xarakteristikasını;

32 Avtomatik idarəetmə sistemi (AİS) dedikdə nə başa düşülür?

- Texniki vasitələrin öz aralarında qarşılıqlı təsiri nəticəsində hər hansı bir idarəetmə qanununu (alqoritmini) yerinə yetirsin:
Kənardan izləmə;
Sensorlu displey;
Giriş qurğuları;
Texniki nəzarət;

33 Aşağıdakılardan hansı biri avtomatik nəzarət sisteminin sxemidir?





34 Hansı sistem tənzimlənən kəmiyyətin qiymətini sabit saxlayan sistem adlanır?

- adaptiv
- stabilizasiya
- proqramlı idarəetmə
- ekstremal
- izləyici

35 Çıxışda idarəedici təsirin növünə görə icra mexanizmlərinin hansı növləri var?

- Parametrik icra mexanizmləri
- Parametrik və pyezoelektrik icra mexanizmləri
- Güc və parametrik icra mexanizmləri
- Pyezoelektrik icra mexanizmləri
- Güc icra mexanizmləri

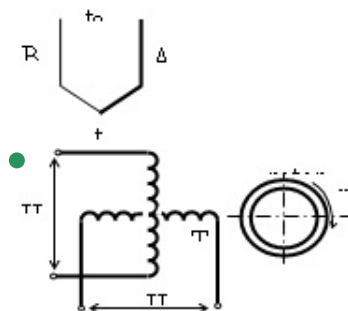
36 Təzyiqli ölçən cihazların iş prinsipinə görə təsnifatına aid aşağıdakılardan hansı biri aid deyil?

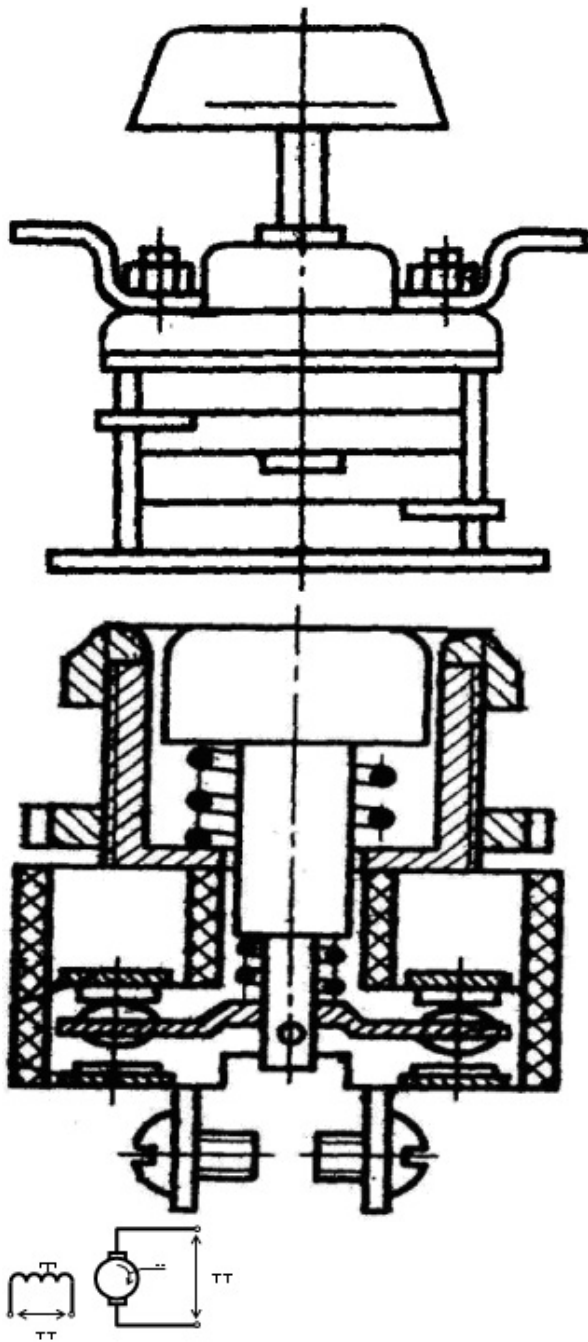
- Elektrikli təzyiqli ölçənlər
- Yaylı təzyiqli ölçənlər
- Mayeli təzyiqli ölçən cihazlar
- Porşenli təzyiqli ölçənlər
- süni təzyiqli ölçənlər

37 Temperaturu ölçmək üçün adətən hansı elektrikli termometrlərdən istifadə olunur?

- Hansı düzgündür
- Termoelektrik termometrlər
- termocütlər
- Müqavimət termometrləri
- Şüalanma pirometrləri

38 Aşağıdakı şəkillərdən hansı dəyişən cərəyan taxogeneratorunun sxemidir?





39 Bucaq sürətini hansı cihazla təyin etmək olar?

- Modulyatorla
- Termometrə
- taxogeneratorla
- Generatorla
- Multipleksorla

40 Giriş kəmiyyətini çıxış kəmiyyətinə çevirmənin xarakterinə görə hansı növləri var?

- Həm generator,həm tezlik ,həm də parametrik tipli
- Rele tipli
- Generator tipli
- Tezlik tipli
- Parametrik vericilər

41 əsas tənzimləmə qanunlarına aşağıdakılardan hansı biri aid deyil?

- inteqreal
- proporsional
- proporsional-inteqral-diferensial
- proporsional-inteqral

- diferensial

42 Mühafizə edici qurğulara aiddir : 1. bloklama 2.qoruyucular 3. Interfeys 4.zaman relələri 5. Sayğaclar

4 və 5

2 və 3

- 1 və 2

3 və 4

2 və 5

43 Kontaktorlar əsasən nə üçün nəzərdə tutulur?

- idarəetmə dövrələrinin komutasıyası üçün
- güc dövrələrinin komutasıyası üçün
- idarəetmə və birləşdirmə dövrələrinin komutasıyası üçün
- bütün cavablar səfdir
- birləşdirmə dövrələrinin komutasıyası üçün

44 Aşağıdakılardan birini icra orqanlarını idarə edən qurğulara aid etmək olar?

- sayğaclar
- kontaktorlar
- vibrobunkerlər
- gücləndiricilər
- maqnit buraxıcıları

45 Aşağıdakılardan birini informasiyanı emal edən qurğulara aid etmək olar?

- gücləndiricilər
- tumblerlər
- zaman relələri
- interfeys
- kontaktorlar

46 Bilavasitə idarəetmə obyektinə verilən enerji və ya maddə miqdarını dəyişərək obyektin işinin gedişini təmin edən orqan hansıdır?

- İcra
- İdarə
- Tənzimləyici
- Diferensiallayıcı
- İnteqrallayıcı

47 İcra orqanının vəzifəsi nədir?

- Xətanı inteqrallayır
- Bilavasitə idarəetmə obyektinə verilən enerji və ya maddə miqdarını dəyişərək obyektin işinin gedişini təmin edir
- Xətanı hesablayır
- Həyəcanı ölçür
- Xətanı diferensiallayır

48 Giriş qurğularının qoşulma variantları hansıdır?

- Düzünə qoşulma və İvers qoşulma
- Düzünə qoşulma
- Əyri qoşulma
- İvers qoşulma
- Əyri qoşulma və İvers qoşulma

49 Bir tərtibli aperiodik bəndin tənliyini göstərin:

$$\frac{-y}{dt} = KU$$

$$Y = KU$$

$$T \frac{dY}{dt} + Y = KU$$

$$T \frac{dY}{dt} + Y = \frac{KdU}{dt}$$

$$Y(t) = \frac{KdU}{dt}$$

50 Xətti və bucaq kəmiyyətlərinin tənzimlənməsi sənaye avtomatikasının hansı bölümünə aid olunur?

- Fiziki xassələr
- Atom energetikası
- Elektro energetika
- İstilik energetikası
- Mexanika

51 Reaktiv və tam gücün ölçülməsi və tənzimlənməsi sənaye avtomatikasının hansı bölümünə aid olunur?

- Elektro energetika
- Mexanika
- Fiziki xassələr
- İstilik energetikası
- Kimyəvi tərkib

52 Potensiallar fərqi ölçülməsi və tənzimlənməsi sənaye avtomatikasının hansı bölümünə aid olunur?

- Fiziki xassələr
- Mexanika
- Elektro energetika
- Kimyəvi tərkib
- İstilik energetikası

53 Təzyiq düşküsinin ölçülməsi və tənzimlənməsi sənaye avtomatikasının hansı bölümünə aid olunur?

- Fiziki xassələr
- Mexanika
- Elektro energetika
- İstilik energetikası
- Kimyəvi tərkib

54 Temperaturun ölçülməsi və tənzimlənməsi sənaye avtomatikasının hansı bölümünə aid olunur?

- Fiziki xassələr
- Mexanika
- Elektro energetika
- İstilik energetikası
- Kimyəvi tərkib

55 Səviyyənin ölçülməsi və tənzimlənməsi sənaye avtomatikasının hansı bölümünə aid olunur?

- Fiziki xassələr
- Mexanika
- Elektro energetika
- İstilik energetikası
- Kimyəvi tərkib

56 Aşağıdakılardan hansı Avtomatlaşdırmanın əsas inkişaf istiqamətləridir?

- Heç biri doğru deyil
- Sərt aparat sxem strukturlarından çevik yenidən sazlana bilən , proqramlana bilən, strukturlara keçmək
- Element bazasının mürəkkəbləşməsi
- Avtomatlaşdırma sistemlərinin funksional imkanlarının artırılması

- Hamısı doğrudur

57 Aşağıdakılardan birini informasiyanı emal edən qurğulara aid etmək olmaz?

- rele
- kontaktorlar
- yaddaş qurğuları
- sayğaclar
- zaman relələri

58 Aşağıdakılardan hansının köməyilə tapşırığı əllə daxil etmək olar? 1.düymələr 2.tumblerslər 3.klaviatura 4.kontaktorlar 5.vibroqurğular

- 2, 3, 4
- 1 və 3
- Yalnız 2
- 1, 2, 3, 4, 5
- 1, 2, 3

59 Texnoloji proseslərin avtomatlaşdırılmış idarəetmə sisteminin funksiyasına aşağıdakılardan hansı daxildir?

- Hamısı doğrudur
- Operativ personalla informasiya mübadiləsi
- Ölçülə bilməyən kəmiyyətlərin və göstəricilərin qiymətlərinin hesablanması
- Yüksək ierxialı AvİS-i ilə informasiya mübadiləsi
- İnformasiya funksiyası – TİO-nin vəziyyəti haqqında informasiyanın toplanması, çevrilməsi və saxlanması

60 Texnoloji proseslərin avtomatlaşdırılmış idarəetmə sisteminin funksiyasına aşağıdakılardan hansı daxil deyil?

- Bütün bəndlər doğrudur
- Ölçülə bilməyən kəmiyyətlərin və göstəricilərin qiymətlərinin hesablanması
- Yüksək ierxialı AvİS-i ilə informasiya mübadiləsi
- İnformasiyanın operativ əks etdirilməsi və rəqəstirasiyası
- Operativ personalla informasiya mübadiləsi

61 Bir tərtibli aperiodik bəndin ötürmə funksiyasını göstərin.

$$W(s) = \frac{k}{s(Ts + 1)}$$

$$W(s) = \frac{ks}{Ts + 1}$$

$$.. \quad W(s) = ks$$

$$W(s) = \frac{k}{s}$$

- $W(s) = \frac{k}{Ts + 1}$

62 Real diferensiallayıcı bəndin ötürmə funksiyasını göstərin.

$$W(s) = \frac{k}{s(Ts + 1)}$$

- $W(s) = \frac{ks}{Ts + 1}$

$$.. \quad W(s) = ks$$

$$W(s) = \frac{k}{s}$$

$$W(s) = \frac{k}{Ts + 1}$$

63 İdeal diferensiallayıcı bəndin ötürmə funksiyasını göstərin.

$$W(s) = \frac{k}{s(Ts + 1)}$$

$$W(s) = \frac{ks}{Ts + 1}$$

$$\bullet W(s) = ks$$

$$W(s) = \frac{k}{s}$$

$$W(s) = \frac{k}{Ts + 1}$$

64 İnteqrallayıcı bəndin ötürmə funksiyasını göstərin.

$$W(s) = \frac{k}{s(Ts + 1)}$$

$$W(s) = \frac{ks}{Ts + 1}$$

$$\bullet W(s) = ks$$

$$W(s) = \frac{k}{s}$$

$$W(s) = \frac{k}{Ts + 1}$$

65 Real inteqrallayıcı bəndin tənliyini göstərin:

$$y(t) = k(u + k_1 \int_0^t u dt)$$

$$T^2 \frac{d^2 y}{dt^2} + y = ku$$

$$T^2 \frac{d^2 y}{dt^2} + 2\tau T \frac{dy}{dt} + y = ku$$

$$\bullet T \frac{d^2 y}{dt^2} + \frac{dy}{dt} = ku$$

$$y(t) = ku(t - \tau)$$

66 Dördüncü tərtib AİS-in dayanıqlı olması üçün Mixaylov əyrisi (hodoqrafı) saat əqrəbinin əksi istiqamətində ardıcıl olaraq neçə kvadrantdan keçməlidir?

- 0
- 2
- 3
- 4
- 1

67 Cəbri dayanıqlıq kriterisi hansıdır?

- Mixaylov
- Naykvist
- Şennon
- Xartli
- Hurvis

68 Tezlik dayanıqlıq kriterisi hansıdır?

- Mixaylov

Hurvis
Şennon
Raus
Xartli

69 Cəbri dayanıqlıq kriterisi hansıdır?

- Naykvist
- Raus
- Xartli
- Mixaylov
- Şennon

70 Hansı sistemlər bütövlükdə dayanıqsız sistemlər adlanır?

xarici qüvvələrin təsiri kəsildikdən sonra yeni tarazlıq vəziyyətinə gələn sistemlər
tarazlıq nöqtəsi ətrafında rəqs edən sistemlər
tarazlıq vəziyyətinə sonsuz vaxtda qayıdan sistemlər

$t \rightarrow \infty$

- xarici qüvvələrin təsiri kəsildikdən sonra əvvəlki tarazlıq vəziyyətinə müəyyən xəta daxilində qayıdan sistemlər
- zaman artdıqca tarazlıq vəziyyətindən sonsuz uzaqlaşan sistemlər

71 Hansı sistemlər neytral sistemlər adlanır?

tarazlıq nöqtəsi ətrafında rəqs edən sistemlər
tarazlıq vəziyyətinə sonsuz vaxtda qayıdan sistemlər

$t \rightarrow \infty$

- zaman artdıqca tarazlıq vəziyyətindən sonsuz uzaqlaşan sistemlər
- xarici qüvvələrin təsiri kəsildikdən sonra yeni tarazlıq vəziyyətinə gələn sistemlər
- xarici qüvvələrin təsiri kəsildikdən sonra əvvəlki tarazlıq vəziyyətinə müəyyən xəta daxilində qayıdan sistemlər

72 Hansı sistemlər bütövlükdə və ya qlobal dayanıqlı sistemlər adlanır?

tarazlıq nöqtəsi ətrafında rəqs edən sistemlər
zaman artdıqca tarazlıq vəziyyətindən sonsuz uzaqlaşan sistemlər
xarici qüvvələrin təsiri kəsildikdən sonra yeni tarazlıq vəziyyətinə gələn sistemlər
tarazlıq vəziyyətinə sonsuz vaxtda qayıdan sistemlər

$t \rightarrow \infty$

- xarici qüvvələrin təsiri kəsildikdən sonra əvvəlki tarazlıq vəziyyətinə müəyyən xəta daxilində qayıdan sistemlər

73 Tənzimləmə obyektlərinin çəki xarakteristikası hansı əyriyə deyilir?

girişə vahid təkən siqnalı verdikdə çıxış kəmiyyətinin dəyişmə əyrisinə
girişə müəyyən siqnal verdikdə tənzimlənən kəmiyyətin zaman üzrə dəyişmə əyrisinə
girişi çıxışla birləşdirdikdə çıxış kəmiyyətinin dəyişmə əyrisinə
girişə siqnal vermədikdə çıxış kəmiyyətinin dəyişmə əyrisinə

- giriş siqnalı vahid impuls şəklində dəyişdikdə çıxış kəmiyyətinin dəyişmə əyrisinə

74 Tənzimləmə obyektlərinin keçid xarakteristikası hansı əyriyə deyilir?

girişi çıxışla birləşdirdikdə çıxış kəmiyyətinin dəyişmə əyrisinə
girişə müəyyən siqnal verdikdə tənzimlənən kəmiyyətin zaman üzrə dəyişmə əyrisinə

- girişə vahid təkən siqnalı verdikdə çıxış kəmiyyətinin dəyişmə əyrisinə

giriş siqnalı vahid impuls şəklində dəyişdikdə çıxış kəmiyyətinin dəyişmə əyrisinə
girişə siqnal vermədikdə çıxış kəmiyyətinin dəyişmə əyrisinə

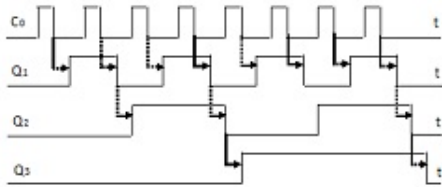
75 Tənzimləmə obyektlərinin zaman xarakteristikası hansı əyriyə deyilir?

- girişi çıxışla birləşdirdikdə çıxış kəmiyyətinin dəyişmə əyrisinə
- girişə müəyyən siqnal verdikdə tənzimlənən kəmiyyətin zaman üzrə dəyişmə əyrisinə
- girişə vahid təkən siqnalı verdikdə çıxış kəmiyyətinin dəyişmə əyrisinə
- giriş siqnalı vahid impuls şəklində dəyişdikdə çıxış kəmiyyətinin dəyişmə əyrisinə
- girişə siqnal vermədikdə çıxış kəmiyyətinin dəyişmə əyrisinə

76 İnformasiyanı emal edən qurğuların kontaktız işləmə prinsipində hansı kəmiyyətin dəyişməsindən istifadə olunur?

- Hamısının
Cərəyan şiddəti və gərginliyin
Tutum və induktivliyin
Müqavimətin
Maqnit selinin

77 Verilmiş Prinsipial sxem aşağıdakılardan hansına aiddir?



- deşifrator
- cəmləyici
- multipleksor
- rəqəmsal sayğac
- müqayisə qurğusu

78 Rəqəmsal sayğacları nə üçün istifadə olunur?

- takt impulsları saymaq
- rəqəmlərin yazılması
- m elementli giriş kodunu çıxışlardan birində siqnala çevirmək
- 2 ədəd çoxmərtəbəli ikilik ədədin müqayisə edilməsini
- girişində siqnallar şəklində verilən iki ədədin cəmini hesablamaq

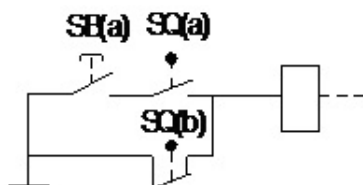
79 Komutasiya olunan cərəyanın növünə görə Kontaktorlar hansı növ kontaktorlara bölünürlər?

- Həm sabit cərəyan, həm də dəyişən cərəyan kontaktorlarına
- Həm Takt -impulsu, həm də sabit cərəyan kontaktorlarına
- kontaktorlarına
- sabit cərəyan kontaktorlarına
- dəyişən cərəyan kontaktorlarına

80 Güc dövrləri dedikdə nə başa düşülür?

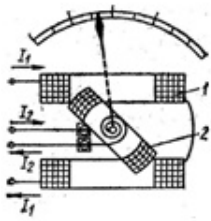
- Hamısı səhvdir
- qızdırıcılar
- transformatorlar
- elektrik mühərrikləri
- Hamısı düzdür

81 Aşağıdakı şəkildə Kontaktız giriş qurğularının rele – kontaktor sxemi (RKS)-ilə qoşulması zamanı adətən hansı relelərdən istifadə olunur?



- Gecikməli relelərdən
- 2 vəziyyətli relelərdən
- Aralıq relelərdən
- 3 vəziyyətli relelərdən
- Histeresizli relelərdən

82 Şəkildə 1 nəyi göstərir?



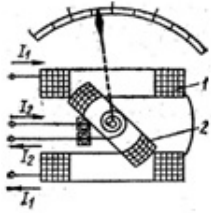
Transformatorun içliyini

Termocütü

Releni

- Hərəkətsiz dolağı
- Hərəkətli dolağı

83 Şəkildə 2 nəyi göstərir?



Transformatorun içliyini

Termocütü

Releni

Hərəkətsiz dolağı

- Hərəkətli dolağı

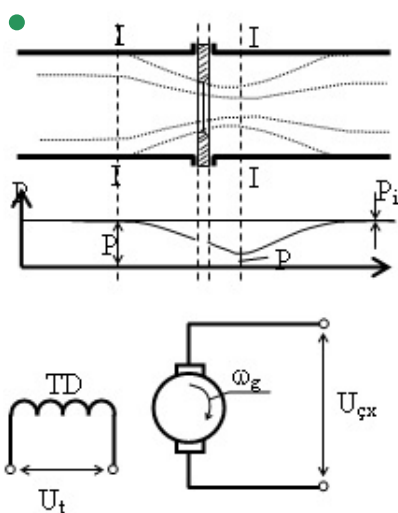
84 Güc icra mexanizmlərinin icra orqanına təsir forması hansıdır?

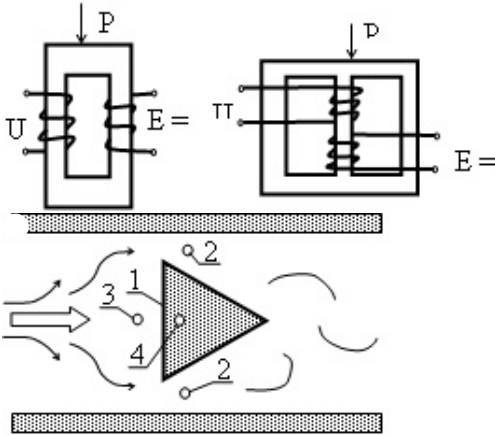
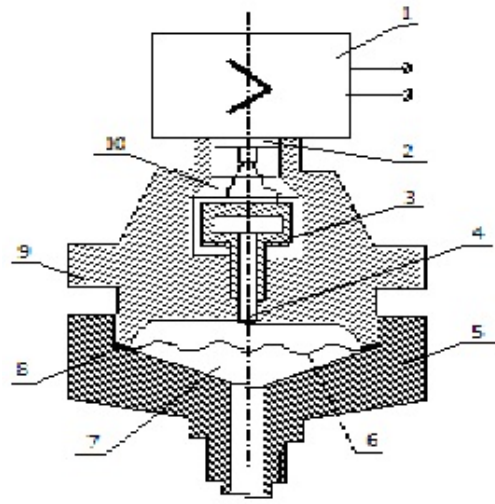
Qüvvə şəklində

İmpuls kimi

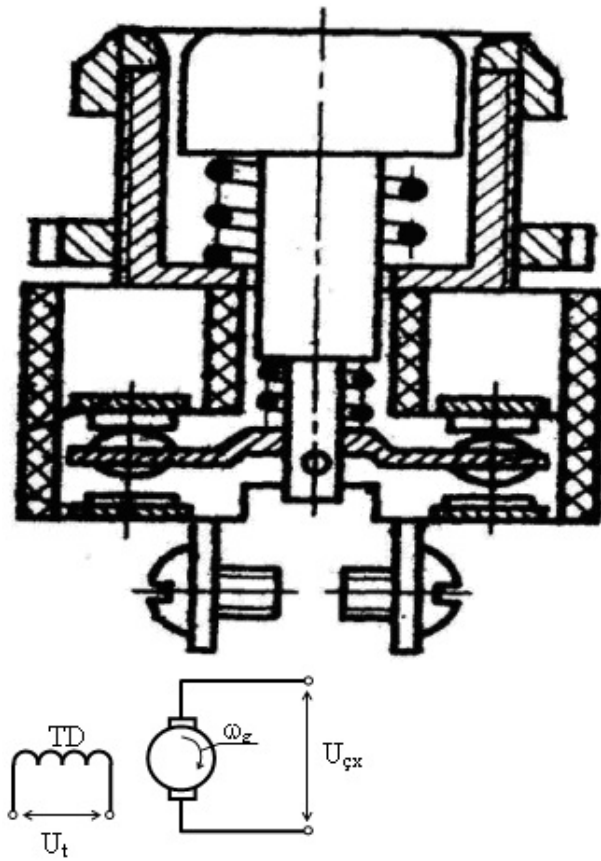
- Qüvvə və Moment şəklində
- Moment şəklində
- Cərəyan kimi

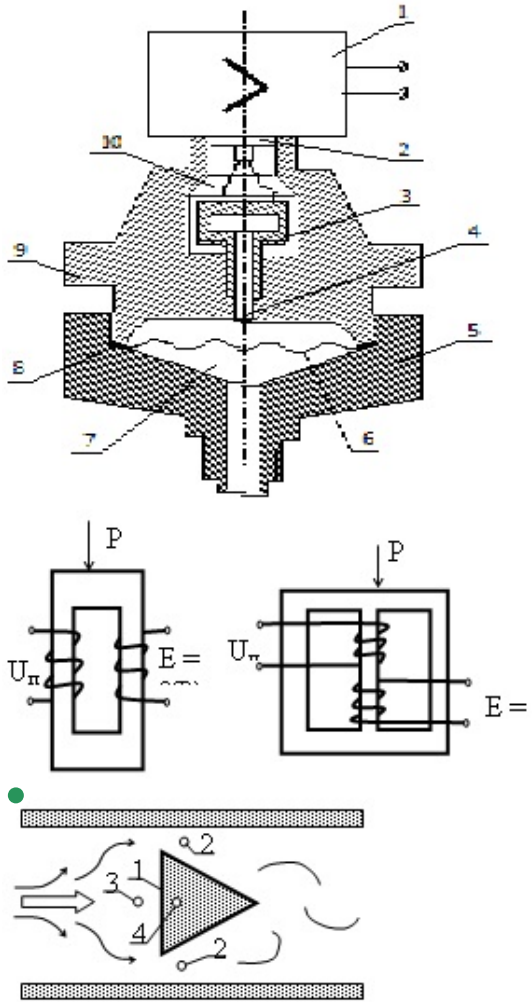
85 Aşağıdakı şəkillərdən hansı Dəyişən təzyiqlər üsulu ilə sərfin ölçülməsi sxemidir?



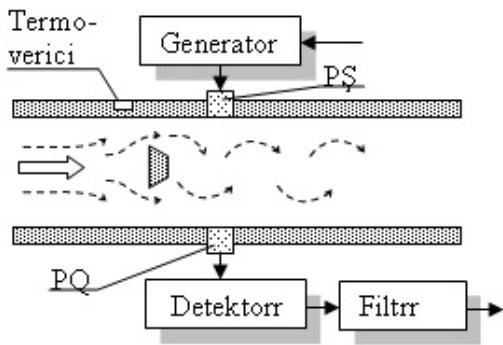


86 Aşağıdakılardan hansı Vixrli çevricinin və ya burulğanlı çevricinin şəkildir?



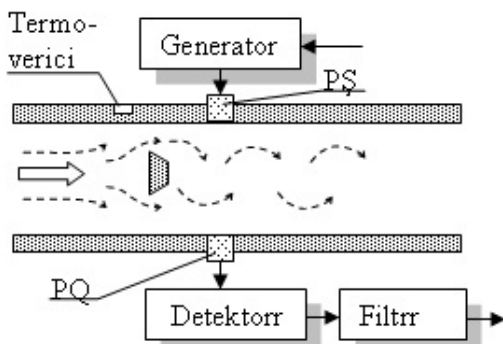


87 Şəkildə PQ- nəyi ifadə edir?



- Pyzelektriki
- Porşen
- Propersional
- Pyezo qəbuledici
- Propersional diferensial

88 Şəkildə PŞ- nəyi ifadə edir?



Propersional inteqral
 Pyezoelektriki
 ● Pyezoşüalandırıcını
 Porşeni
 Propersional

89 Aşağıdakılardan hansı biri tənzimlənən kəmiyyətlər adlanır?

qiyməti qabaqcadan məlum olmayan təsirlər
 obyektin özünün və qurğuların xarakteristikalarının dəyişməsi ilə yaranan təsirlər
 prosesin öz mahiyyəti ilə əlaqədar olmayıb, xarici səbəblərdən yaranan təsirlər
 ● tənzimləmə obyektinin iş rejimini xarakterizə edən fiziki göstəricilər
 zamanın məlum funksiyası şəklində verilən təsirlər

90 Aşağıdakılardan hansı biri avtomatik nəzarət sistemi adlanır?

- tənzimləyici ilə obyektin vəhdəti
- hər hansı prosesin gedişinin insan iştirakı olmadan müəyinə edilməsi
 obyektin iş rejiminin texniki qurğuların köməyi ilə sabit saxlanması və ya müəyyən qanun üzrə dəyişdirilməsi
 tənzim olunan maşınlar, aparatlar və aqreqatlar
 obyektə məqsədyönlü idarə təsiri göstərən texniki qurğu

91 Aşağıdakılardan hansı biri avtomatik tənzimləmə sistemi adlanır?

- hər hansı prosesin gedişinin insan iştirakı olmadan müəyinə edilməsi
 obyektə məqsədyönlü idarə təsiri göstərən texniki qurğu
 tənzim olunan maşınlar, aparatlar və aqreqatlar
 ● tənzimləyici ilə obyektin vəhdəti
 obyektin iş rejiminin texniki qurğuların köməyi ilə sabit saxlanması və ya müəyyən qanun üzrə dəyişdirilməsi

92 Aşağıdakılardan hansı biri tənzimləyici adlanır?

- hər hansı prosesin gedişinin insan iştirakı olmadan müəyinə edilməsi
 tənzimləyici ilə obyektin vəhdəti
 ● obyektə məqsədyönlü idarə təsiri göstərən texniki qurğu
 tənzim olunan maşınlar, aparatlar və aqreqatlar
 obyektin iş rejiminin texniki qurğuların köməyi ilə sabit saxlanması və ya müəyyən qanun üzrə dəyişdirilməsi

93 Aşağıdakılardan hansı biri avtomatik tənzimləmə obyektini adlanır?

- tənzim olunan maşınlar, aparatlar və aqreqatlar
 obyektin iş rejiminin texniki qurğuların köməyi ilə sabit saxlanması və ya müəyyən qanun üzrə dəyişdirilməsi
 hər hansı prosesin gedişinin insan iştirakı olmadan müəyinə edilməsi
 tənzimləyici ilə obyektin vəhdəti
 obyektə məqsədyönlü idarə təsiri göstərən texniki qurğu

94 Aşağıdakılardan hansı biri avtomatik tənzimləmə adlanır?

- tənzimləyici ilə obyektin vəhdəti
 tənzim olunan maşınlar, aparatlar və aqreqatlar
 ● obyektin iş rejiminin texniki qurğuların köməyi ilə sabit saxlanması və ya müəyyən qanun üzrə dəyişdirilməsi
 obyektə məqsədyönlü idarə təsiri göstərən texniki qurğu
 hər hansı prosesin gedişinin insan iştirakı olmadan müəyinə edilməsi

95 Hansı sistemlər asimptotik dayanıqlı sistemlər adlanır?

- tarazlıq nöqtəsi ətrafında rəqs edən sistemlər
 xarici qüvvələrin təsiri kəsildikdən sonra yeni tarazlıq vəziyyətinə gələn sistemlər
 xarici qüvvələrin təsiri kəsildikdən sonra əvvəlki tarazlıq vəziyyətinə müəyyən xəta daxilində qayıdan sistemlər
 ● tarazlıq vəziyyətinə sonsuz vaxtda qayıdan sistemlər
 $t \rightarrow \infty$
 zaman artdıqca tarazlıq vəziyyətindən sonsuz uzaqlaşan sistemlər

96 İrrasional bəndlərin ötürmə funksiyaları hansı şəkildə olur?

- irrasional kəsr
mürəkkəb kəsr
adi kəsr
düzgün kəsr
düzgün olmayan kəsr

97 Gecikmə bəndin ötürmə funksiyasını göstərin.

$$W(s) = \frac{k}{(T^2 s^2 + 1)}$$

$$W(s) = \frac{k}{T^2 s^2 + 2\xi Ts + 1}$$

$$W(s) = k e^{-s}$$

$$W(s) = \frac{k}{(Ts + 1)^2}$$

$$W(s) = \frac{k}{(T_1 s + 1)(T_2 s + 1)}$$

98 Hansı təsirlər xarici həyəcanlandırıcı təsirlər adlanır?

- obyektin özünün və qurğuların xarakteristikalarının dəyişməsi ilə yaranan təsirlər
tənzimləmə obyektinin iş rejimini xarakterizə edən fiziki göstəricilər
- prosesin öz mahiyyəti ilə əlaqədar olmayıb, xarici səbəblərdən yaranan təsirlər
qiyməti qabaqcadan məlum olmayan təsirlər
zamanın məlum funksiyası şəklində verilən təsirlər

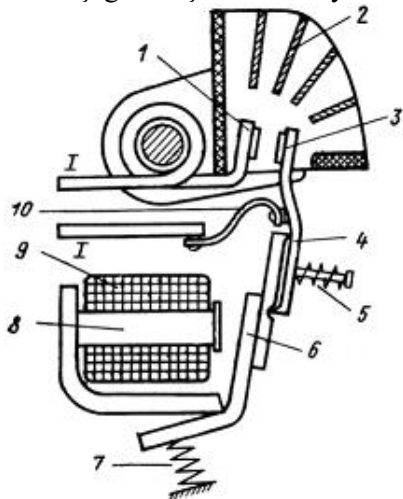
99 Hansı təsirlər daxili həyəcanlandırıcı təsirlər adlanır ?

- tənzimləmə obyektinin iş rejimini xarakterizə edən fiziki göstəricilər
qiyməti qabaqcadan məlum olmayan təsirlər
zamanın məlum funksiyası şəklində verilən təsirlər
- obyektin özünün və qurğuların xarakteristikalarının dəyişməsi ilə yaranan təsirlər
prosesin öz mahiyyəti ilə əlaqədar olmayıb, xarici səbəblərdən yaranan təsirlər

100 Avtomatik tənzimləmə sistemlərinin təsnifatında tənzimləmənin məqsədinə əsasən hansı sistemlər mövcuddur?
Düzgün olmayanı seçin.

- stabilləşdirmə
optimal
adaptiv
mühafizə
izləyici

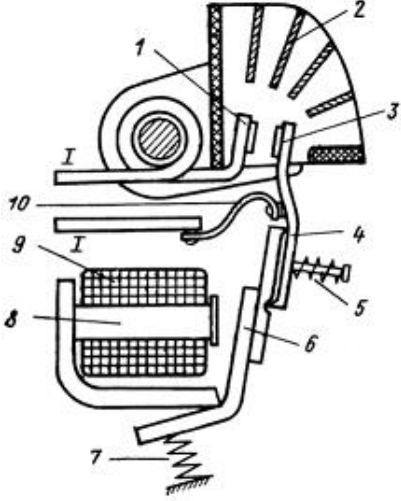
101 Aşağıdakı şəkildə 4-nəyi ifadə edir?



- Şamir şəkilli qol

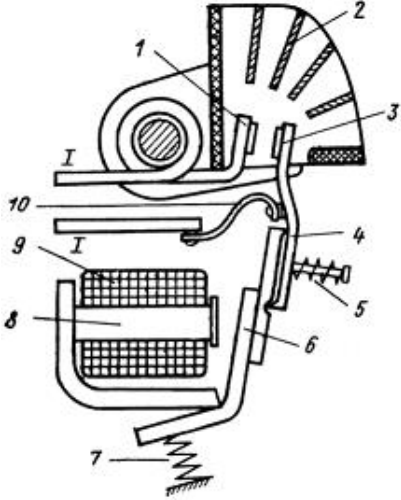
İçliyi
 Hərəkətsiz kontaktı
 Qaytarıcı yayı
 Dolağı

102 Aşağıdakı şəkildə 8-nəyi ifadə edir?



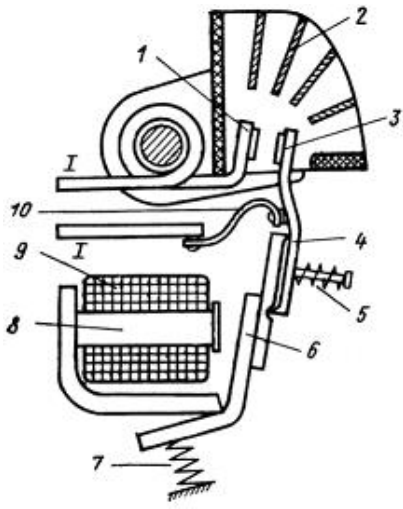
- Hərəkətsiz kontaktı
 Dolağı
 İçliyi
 Hərəkətli kontaktı
 Qaytarıcı yayı

103 Aşağıdakı şəkildə 9-nəyi ifadə edir?



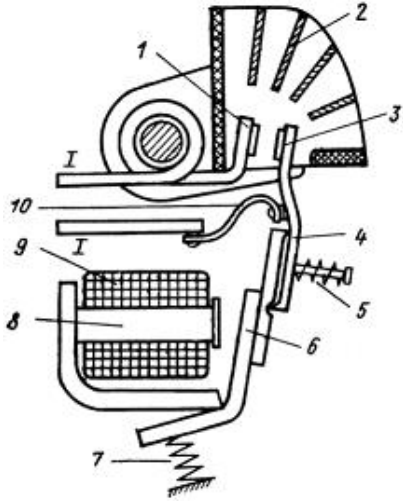
- Hərəkətli kontaktı
 İçliyi
 Dolağı
 Hərəkətsiz kontaktı
 Qaytarıcı yayı

104 Aşağıdakı şəkildə 7-nəyi ifadə edir?



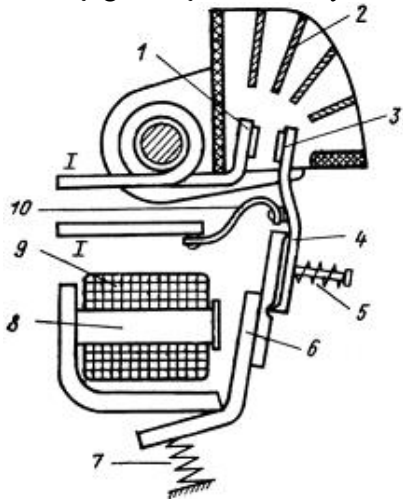
- Hərəkətli kontaktı
- Dolağı
- Hərəkətsiz kontaktı
- İçliyi
- Qaytarıcı yayı

105 Aşağıdakı şəkildə 6-nəyi ifadə edir?



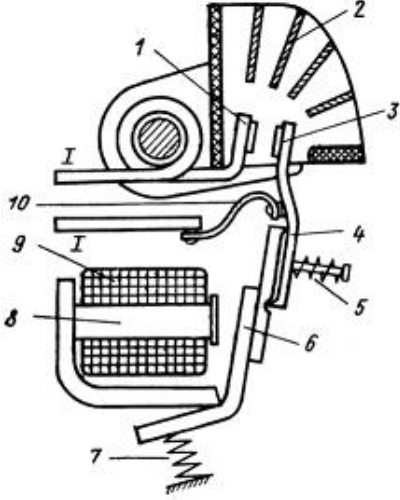
- İçliyi
- Qaytarıcı yayı
- Hərəkətli kontaktı
- Dolağı
- Lövbər

106 Aşağıdakı şəkildə 5-nəyi ifadə edir?



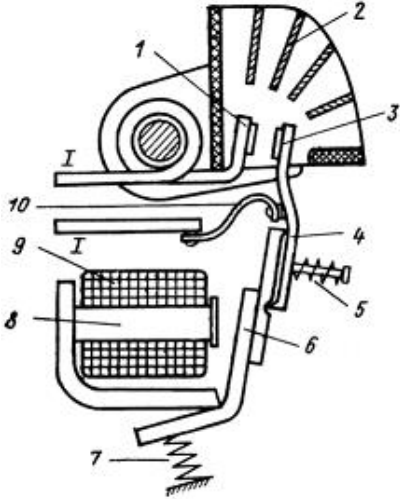
- Hərəkətli kontaktı
- Qaytarıcı yayı
- Dolağı
- İçliyi
- Yayı

107 Aşağıdakı şəkildə 2-nəyi ifadə edir?



- Qövs söndürmə sistemi
- Hərəkətli kontaktı
- Qaytarıcı yayı
- Dolağı
- İçliyi

108 Aşağıdakı şəkildə 3-nəyi ifadə edir?



- Qaytarıcı yayı
- Hərəkətli kontaktı
- Hərəkətsiz kontaktı
- İçliyi
- Dolağı

109 Parametrik icra mexanizmləri icra orqaninin vəziyyətinin dəyişməsinə hansı parametrlərin dəyişməsi nəticəsində təsir göstərir?

- sürət
- müqavimət
- maqnit seli
- bütün bəndlər doğrudur
- temperatur

110 Aşağıdakılardan hanslar kombinə edilmiş trigerlərə aiddir? 1)RST triger 2)DRS triger 3)JKRS

- 1, 2, 3
1 və 2
yalnız 1
yalnız 2
yalnız 3

111 Obyektin iş rejimini texniki qurğuların köməyi ilə sabit saxlanılması və ya müəyyən qanun üzrə dəyişdirilməsi necə adlanır?

- tənzimlənən kəmiyyət
tənzimləmə
tənzimləmə sistemi
tənzimləyici
tənzimləmə obyektini

112 Obyektə məqsədyönlü idarə təsiri göstərən texniki qurğu necə adlanır?

- tənzimlənən kəmiyyət
tənzimləmə
tənzimləmə sistemi
tənzimləyici
tənzimləmə obyektini

113 Tənzimləyici ilə obyektin vəhdəti necə adlanır?

- tənzimlənən kəmiyyət
tənzimləmə sistemi
tənzimləmə
tənzimləyici
tənzimləmə obyektini

114 Girişi pilləvari dəyişdikdə vəziyyəti zamana görə dəyişən obyektlər necə adlanır?

- dinamik
statik
ətalətsiz
sakit
sürüşən

115 Tənzimlənən kəmiyyətlər obyektin hansı koordinatlarıdır?

- giriş koordinatları
vəziyyət koordinatları
nəzarət olunan koordinatlar
çıkış koordinatları
tənzimlənən koordinatlar

116 Təsadüfi həyəcanlandırıcı təsirlər hansı təsirlərdir?

- qiyməti qabaqcadan məlum olmayan təsirlər
prosesin öz mahiyyəti ilə əlaqədar olmayıb, xarici səbəblərdən yaranan təsirlər
obyektin özünün və qurğuların xarakteristikalarının dəyişməsi ilə yaranan təsirlər
zamanın məlum funksiyası şəklində verilən təsirlər
tənzimləmə obyektinin iş rejimini xarakterizə edən fiziki göstəricilər

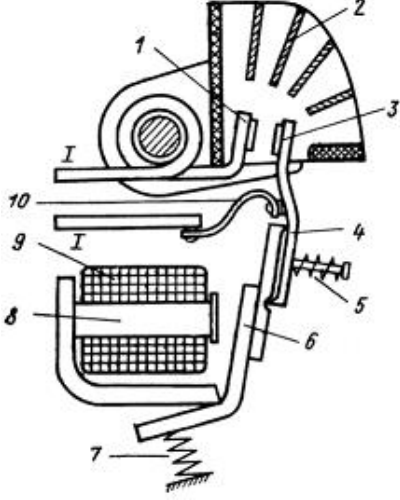
117 Determinik həyəcanlandırıcı təsirlər hansı təsirlərdir?

- qiyməti qabaqcadan məlum olmayan təsirlər
zamanın məlum funksiyası şəklində verilən təsirlər
tənzimləmə obyektinin iş rejimini xarakterizə edən fiziki göstəricilər
prosesin öz mahiyyəti ilə əlaqədar olmayıb, xarici səbəblərdən yaranan təsirlər
obyektin özünün və qurğuların xarakteristikalarının dəyişməsi ilə yaranan təsirlər

118 Hansı təsirlər xarici həyəcanlandırıcı təsirlər adlanır?

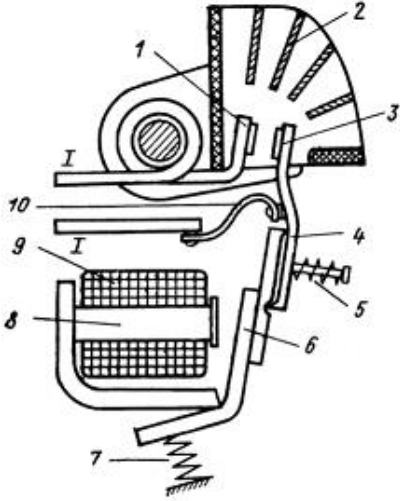
- prosesin öz mahiyyəti ilə əlaqədar olmayıb, xarici səbəblərdən yaranan təsirlər
tənzimləmə obyektinin iş rejimini xarakterizə edən fiziki göstəricilər
qiyməti qabaqcadan məlum olmayan təsirlər
zamanın məlum funksiyası şəklində verilən təsirlər
obyektin özünün və qurğuların xarakteristikalarının dəyişməsi ilə yaranan təsirlər

119 Aşağıdakı sabit cərəyan kontaktorunun sxemində 1 və 7 uyğun olaraq hansı elementlərdir?



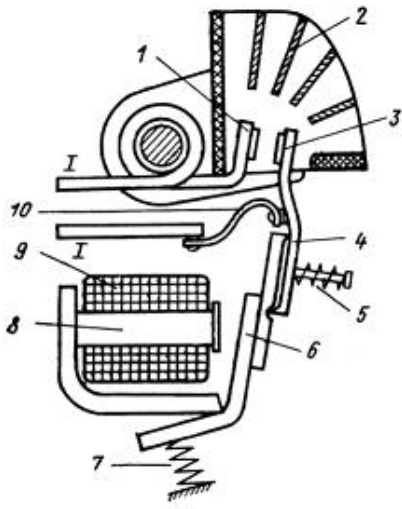
- hərəkətsiz kontakt və qaytarıcı yay
hərəkətli və hərəkətsiz kontaktlar
hərəkətli kontakt və qövs söndürmə sistemi
qol və lövbər
lövbər və qol

120 Aşağıdakı sabit cərəyan kontaktorunun sxemində 1 və 8 uyğun olaraq hansı elementlərdir?



- hərəkətsiz kontakt və içlik
hərəkətli və hərəkətsiz kontaktlar
hərəkətli kontakt və qövs söndürmə sistemi
qol və lövbər
yay və qol

121 Aşağıdakı sabit cərəyan kontaktorunun sxemində 1 və 9 uyğun olaraq hansı elementlərdir?

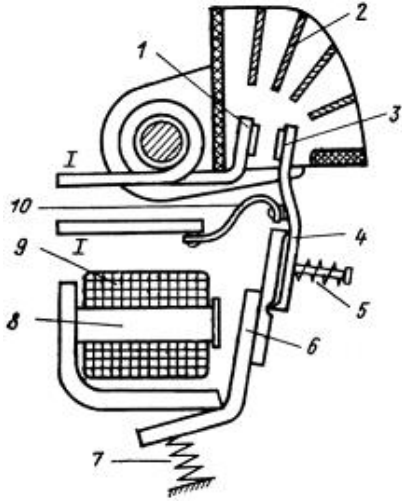


hərəkətli kontakt və qövs söndürmə sistemi

hərəkətli və hərəkətsiz kontaktlar

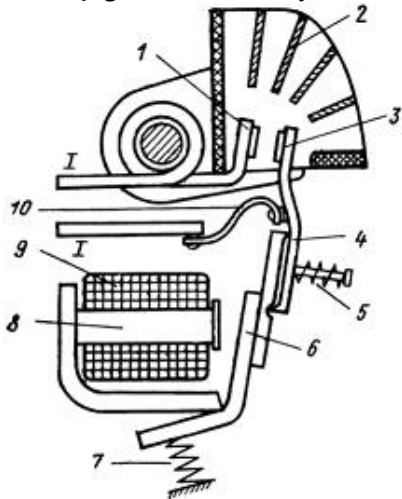
- hərəkətsiz kontakt və dolağ
- yay və qol
- qol və lövbər

122 Aşağıdakı sabit cərəyan kontaktorunun sxemində 2 və 3 uyğun olaraq hansı elementlərdir?



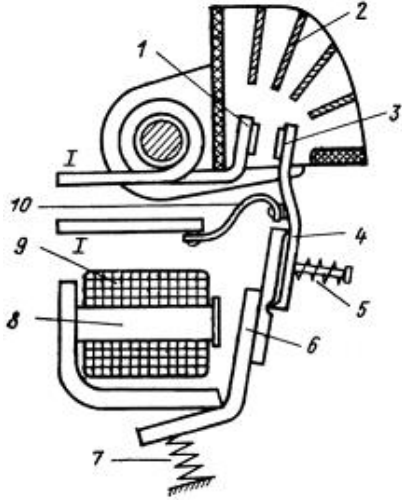
- qövs söndürmə sistemi və hərəkətli kontakt
- hərəkətli və hərəkətsiz kontaktlar
- hərəkətsiz kontakt və çəvik mis lenti
- yay və qol
- qol və lövbər

123 Aşağıdakı sabit cərəyan kontaktorunun sxemində 2 və 4 uyğun olaraq hansı elementlərdir?



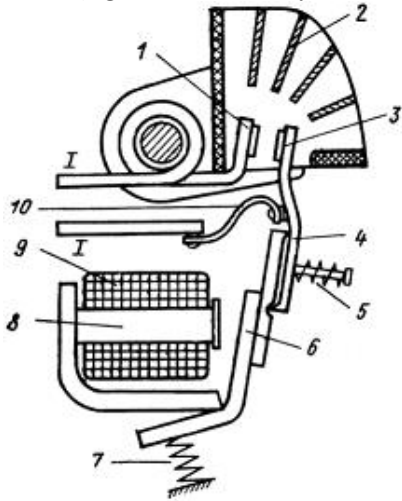
- hərəkətli və hərəkətsiz kontaktlar
- qövs söndürmə sistemi və qol
- qol və lövbər
- yay və qol
- hərəkətsiz kontakt və çəvik mis lenti

124 Aşağıdakı sabit cərəyan kontaktorunun sxemində 2 və 5 uyğun olaraq hansı elementlərdir?



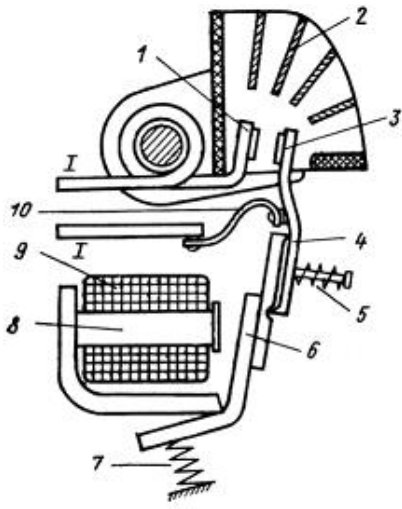
- hərəkətsiz kontakt və çəvik mis lenti
- qövs söndürmə sistemi və yay
- qol və lövbər
- yay və qol
- hərəkətli və hərəkətsiz kontaktlar

125 Aşağıdakı sabit cərəyan kontaktorunun sxemində 2 və 6 uyğun olaraq hansı elementlərdir?



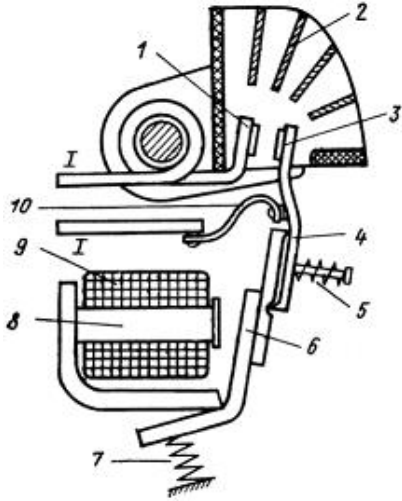
- hərəkətsiz kontakt və çəvik mis lenti
- yay və qol
- hərəkətli və hərəkətsiz kontaktlar
- qövs söndürmə sistemi və lövbər
- qol və lövbər

126 Aşağıdakı sabit cərəyan kontaktorunun sxemində 2 və 7 uyğun olaraq hansı elementlərdir?



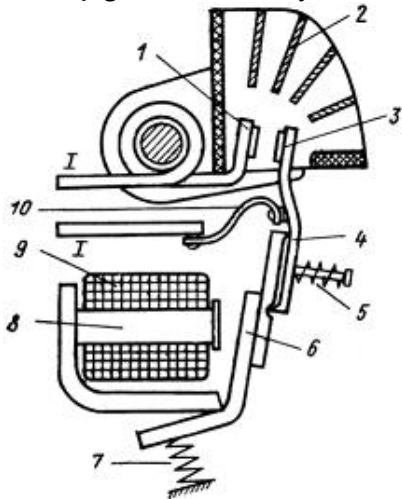
- qövs söndürmə sisitemi və qaytarıcı yay
hərəkətli və hərəkətsiz kontaktlar
hərəkətsiz kontakt və çevik mis lenti
lövbər və qol
qol və lövbər

127 Aşağıdakı sabit cərəyan kontaktorunun sxemində 2 və 8 uyğun olaraq hansı elementlərdir?



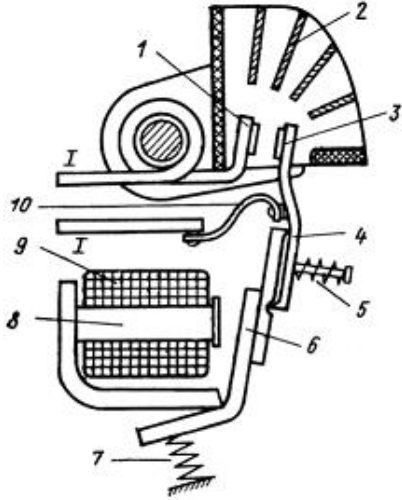
- hərəkətsiz kontakt və çevik mis lenti
hərəkətli və hərəkətsiz kontaktlar
qövs söndürmə sisitemi və içlik
qol və lövbər
yay və qol

128 Aşağıdakı sabit cərəyan kontaktorunun sxemində 2 və 9 uyğun olaraq hansı elementlərdir?



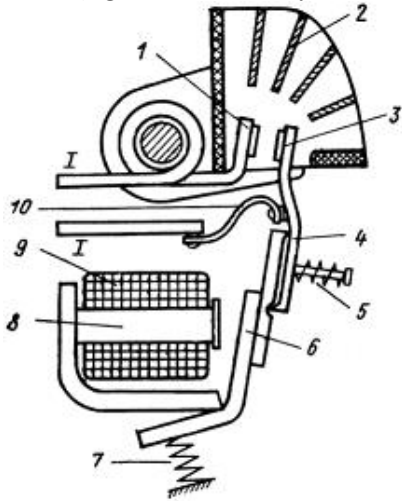
- hərəkətsiz kontakt və çəvik mis lenti
- hərəkətli və hərəkətsiz kontaktlar
- qövs söndürmə sisitemi və dolağ
- qol və lövbər
- yay və qol

129 Aşağıdakı sabit cərəyan kontaktorunun sxemində 2 və 10 uyğun olaraq hansı elementlərdir?



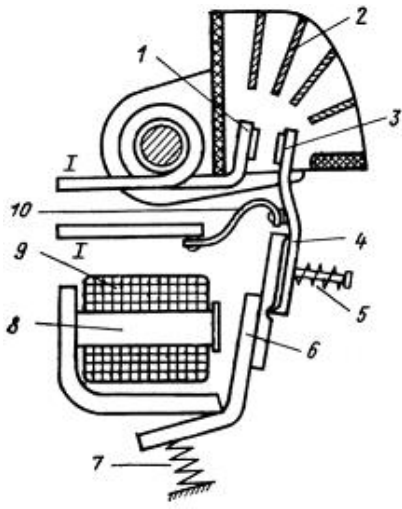
- qövs söndürmə sisitemi və çəvik mis lenti
- hərəkətli və hərəkətsiz kontaktlar
- hərəkətsiz kontakt və çəvik mis lenti
- yay və qol
- qol və lövbər

130 Aşağıdakı sabit cərəyan kontaktorunun sxemində 3 və 4 uyğun olaraq hansı elementlərdir?



- qövs söndürmə sisitemi və çəvik mis lenti
- hərəkətli kontakt və qol
- hərəkətsiz kontakt və çəvik mis lenti
- yay və qol
- qol və lövbər

131 Aşağıdakı sabit cərəyan kontaktorunun sxemində 3 və 5 uyğun olaraq hansı elementlərdir?



qol və lövbər

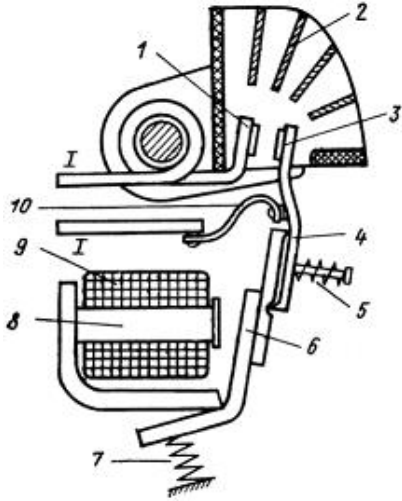
qövs söndürmə sisitemi və çevik mis lenti

hərəkətsiz kontakt və çevik mis lenti

● hərəkətli kontakt və yay

qövs və qol

132 Aşağıdakı sabit cərəyan kontaktorunun sxemində 9 və 10 uyğun olaraq hansı elementlərdir?



● dolağ və çevik mis lenti

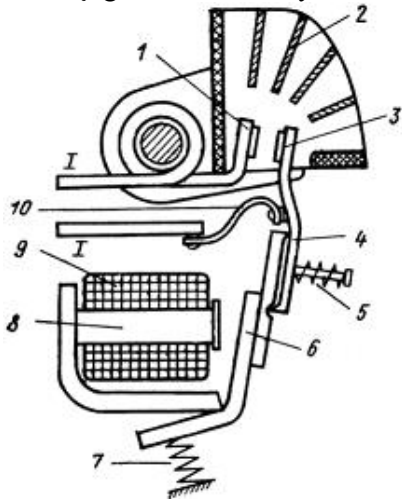
içlik və dolağ

qövs söndürmə sisitemi və çevik mis lenti

qövs söndürmə sisitemi və lövbər

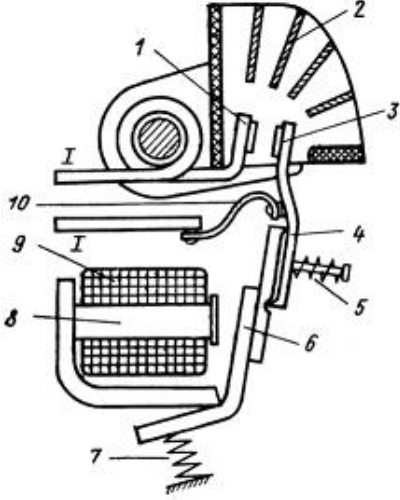
lövbər və dolağ

133 Aşağıdakı sabit cərəyan kontaktorunun sxemində 8 və 9 uyğun olaraq hansı elementlərdir?



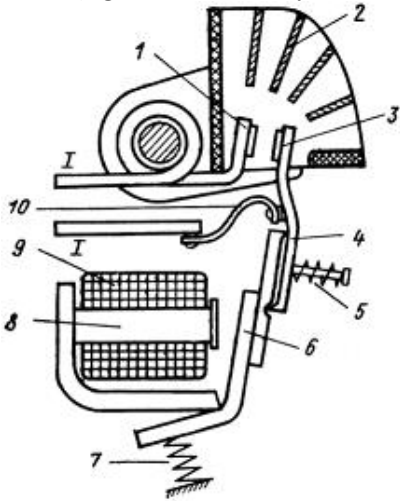
- qaytarıcı yay və çevik mis lenti
- lövbər və dolağ
- qövs söndürmə sisitemi və lövbər
- içlik və dolağ
- qövs söndürmə sisitemi və çevik mis lenti

134 Aşağıdakı sabit cərəyan kontaktorunun sxemində 8 və 10 uyğun olaraq hansı elementlərdir?



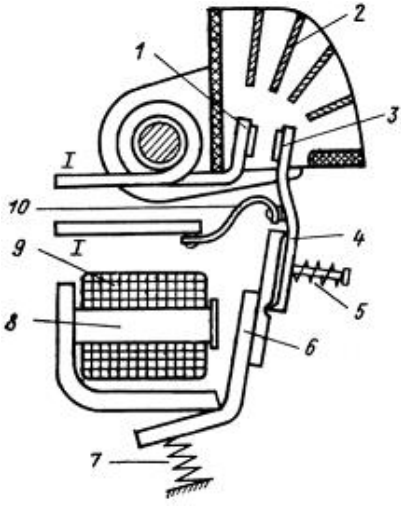
- qaytarıcı yay və çevik mis lenti
- içlik və çevik mis lenti
- qövs söndürmə sisitemi və çevik mis lenti
- qövs söndürmə sisitemi və lövbər
- lövbər və dolağ

135 Aşağıdakı sabit cərəyan kontaktorunun sxemində 7 və 10 uyğun olaraq hansı elementlərdir?



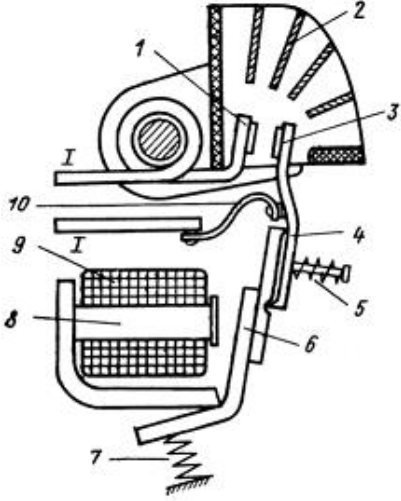
- qaytarıcı yay və çevik mis lenti
- hərəkətli kontakt və çevik mis lenti
- qövs söndürmə sisitemi və çevik mis lenti
- qövs söndürmə sisitemi və lövbər
- lövbər və dolağ

136 Aşağıdakı sabit cərəyan kontaktorunun sxemində 7 və 9 uyğun olaraq hansı elementlərdir?



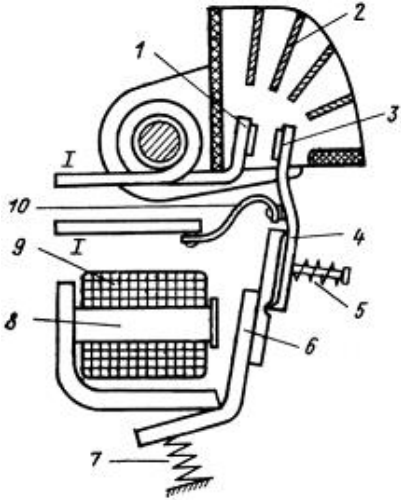
- hərəkətli kontakt və çəvik mis lenti
- qövs söndürmə sisitemi və çəvik mis lenti
- qövs söndürmə sisitemi və lövbər
- lövbər və dolağ
- qaytarıcı yay və dolağ

137 Aşağıdakı sabit cərəyan kontaktorunun sxemində 7 və 8 uyğun olaraq hansı elementlərdir?



- qaytarıcı yay və içlik
- qövs söndürmə sisitemi və lövbər
- qövs söndürmə sisitemi və çəvik mis lenti
- hərəkətli kontakt və çəvik mis lenti
- lövbər və dolağ

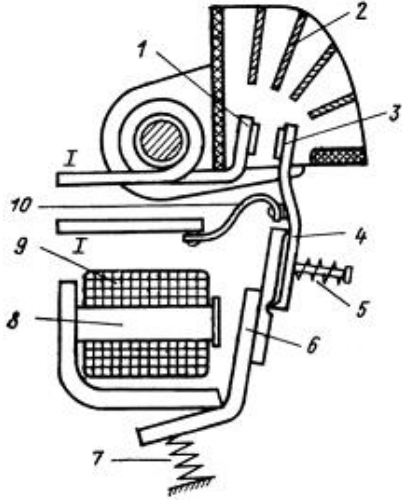
138 Aşağıdakı sabit cərəyan kontaktorunun sxemində 6 və 10 uyğun olaraq hansı elementlərdir?



qövs söndürmə sisitemi və lövbər
hərəkətli kontakt və çevik mis lenti
yay və çevik mis lenti

- lövbər və çevik mis lenti
- qövs söndürmə sisitemi və çevik mis lenti

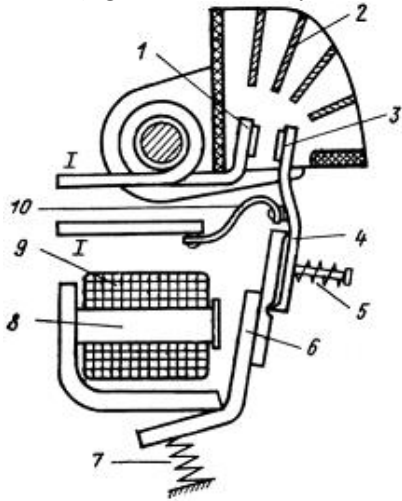
139 Aşağıdakı sabit cərəyan kontaktorunun sxemində 6 və 9 uyğun olaraq hansı elementlərdir?



yay və çevik mis lenti
qövs söndürmə sisitemi və lövbər
qövs söndürmə sisitemi və çevik mis lenti
hərəkətli kontakt və çevik mis lenti

- lövbər və dolağ

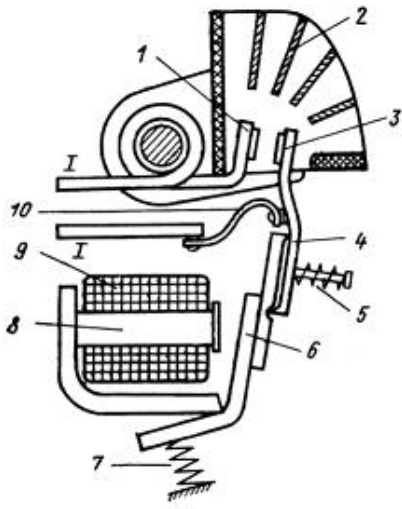
140 Aşağıdakı sabit cərəyan kontaktorunun sxemində 6 və 8 uyğun olaraq hansı elementlərdir?



yay və çevik mis lenti
qövs söndürmə sisitemi və lövbər
qövs söndürmə sisitemi və çevik mis lenti
hərəkətli kontakt və çevik mis lenti

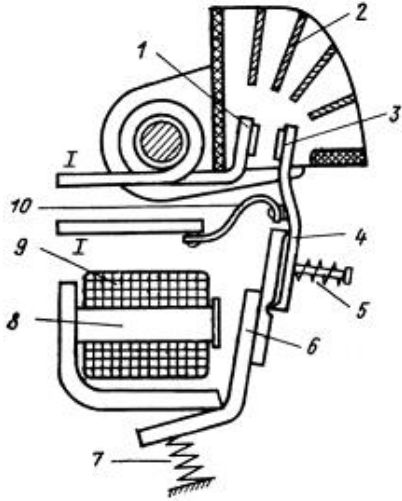
- lövbər və içlik

141 Aşağıdakı sabit cərəyan kontaktorunun sxemində 6 və 7 uyğun olaraq hansı elementlərdir?



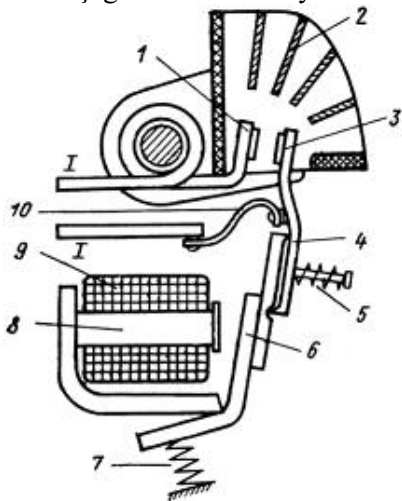
- yay və çəvik mis lenti
- qövs söndürmə sisitemi və lövbər
- qövs söndürmə sisitemi və çəvik mis lenti
- hərəkətli kontakt və çəvik mis lenti
- lövbər və qaytarıcı yay

142 Aşağıdakı sabit cərəyan kontaktorunun sxemində 5 və 9 uyğun olaraq hansı elementlərdir?



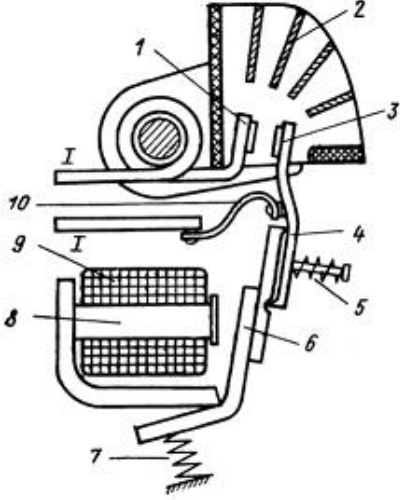
- yay və dolağ
- qövs söndürmə sisitemi və lövbər
- qövs söndürmə sisitemi və çəvik mis lenti
- hərəkətli kontakt və çəvik mis lenti
- qol və çəvik mis lenti

143 Aşağıdakı sabit cərəyan kontaktorunun sxemində 5 və 8 uyğun olaraq hansı elementlərdir?



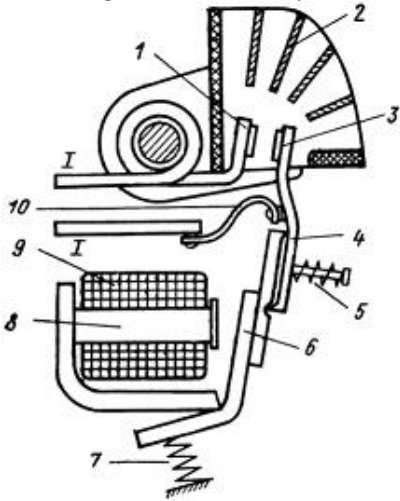
- yay və içlik
- qövs söndürmə sisitemi və lövbər
- qövs söndürmə sisitemi və çevik mis lenti
- hərəkətli kontakt və çevik mis lenti
- qol və çevik mis lenti

144 Aşağıdakı sabit cərəyan kontaktorunun sxemində 4 və 7 uyğun olaraq hansı elementlərdir?



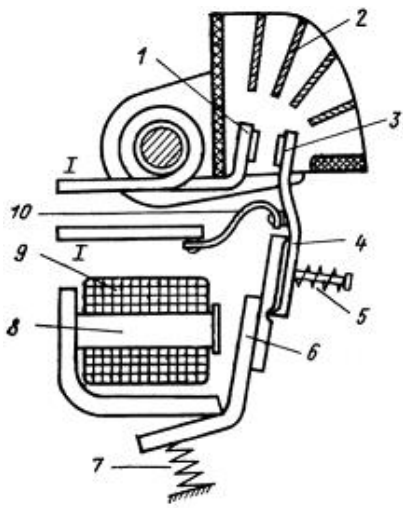
- hərəkətsiz kontakt və çevik mis lenti
- qövs söndürmə sisitemi və lövbər
- qövs söndürmə sisitemi və çevik mis lenti
- hərəkətli kontakt və çevik mis lenti
- qol və qaytarıcı yay

145 Aşağıdakı sabit cərəyan kontaktorunun sxemində 5 və 10 uyğun olaraq hansı elementlərdir?



- yay və çevik mis lenti
- qövs söndürmə sisitemi və çevik mis lenti
- hərəkətli kontakt və çevik mis lenti
- qövs söndürmə sisitemi və lövbər
- qol və çevik mis lenti

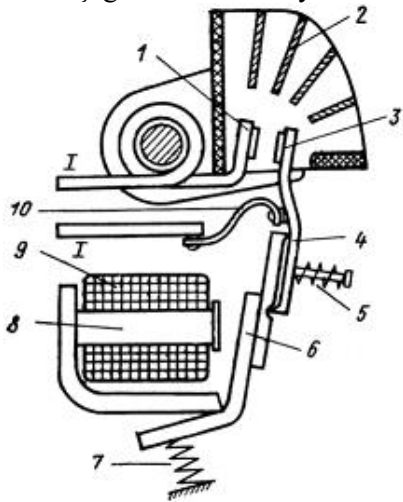
146 Aşağıdakı sabit cərəyan kontaktorunun sxemində 4 və 6 uyğun olaraq hansı elementlərdir?



hərəkətsiz kontakt və çəvik mis lenti
 qövs söndürmə sisitemi və lövbər
 qövs söndürmə sisitemi və çəvik mis lenti
 hərəkətli kontakt və çəvik mis lenti

- qol və lövbər

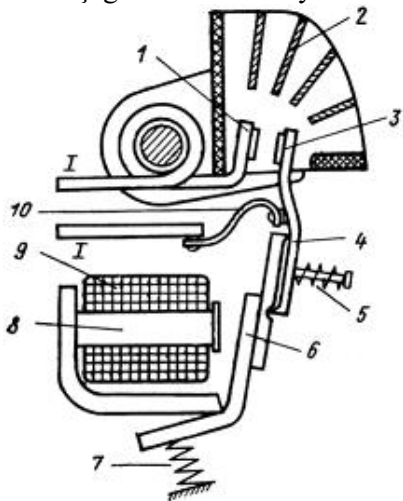
147 Aşağıdakı sabit cərəyan kontaktorunun sxemində 4 və 5 uyğun olaraq hansı elementlərdir?



hərəkətsiz kontakt və çəvik mis lenti
 qövs söndürmə sisitemi və lövbər
 qövs söndürmə sisitemi və çəvik mis lenti
 hərəkətli kontakt və çəvik mis lenti

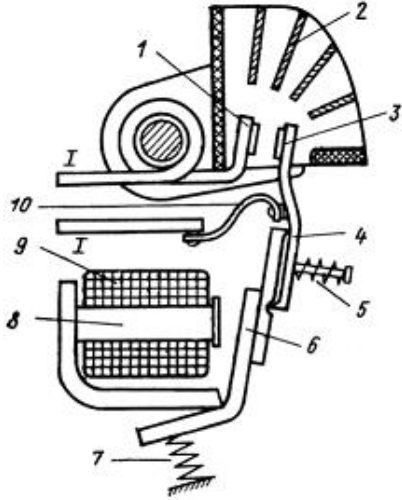
- qol və yay

148 Aşağıdakı sabit cərəyan kontaktorunun sxemində 3 və 10 uyğun olaraq hansı elementlərdir?



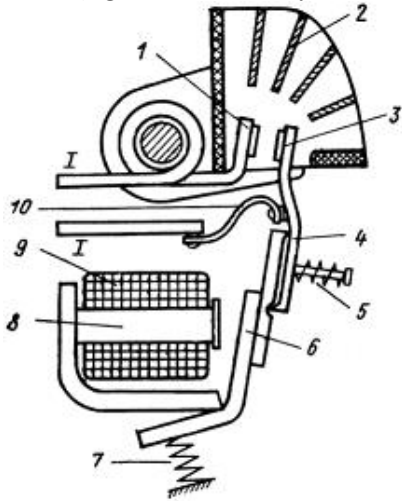
- hərəkətsiz kontakt və çəvik mis lenti
- qol və lövbər
- qövs söndürmə sisitemi və çəvik mis lenti
- hərəkətli kontakt və çəvik mis lenti
- yay və qol

149 Aşağıdakı sabit cərəyan kontaktorunun sxemində 3 və 9 uyğun olaraq hansı elementlərdir?



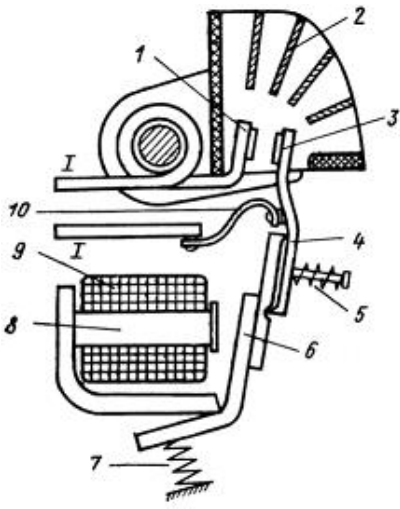
- hərəkətsiz kontakt və çəvik mis lenti
- qol və lövbər
- qövs söndürmə sisitemi və çəvik mis lenti
- hərəkətli kontakt və dolağ
- yay və qol

150 Aşağıdakı sabit cərəyan kontaktorunun sxemində 3 və 8 uyğun olaraq hansı elementlərdir?



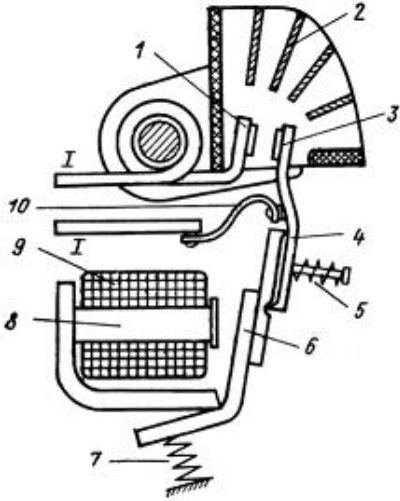
- hərəkətsiz kontakt və çəvik mis lenti
- qol və lövbər
- qövs söndürmə sisitemi və çəvik mis lenti
- hərəkətli kontakt və içlik
- yay və qol

151 Aşağıdakı sabit cərəyan kontaktorunun sxemində 3 və 7 uyğun olaraq hansı elementlərdir?



- hərəkətsiz kontakt və çəvik mis lenti
- qol və lövbər
- qövs söndürmə sistemi və çəvik mis lenti
- hərəkətli kontakt və qaytarıcı yay
- lövber və qol

152 Aşağıdakı sabit cərəyan kontaktorunun sxemində 3 və 6 uyğun olaraq hansı elementlərdir?



- hərəkətsiz kontakt və çəvik mis lenti
- qol və lövbər
- qövs söndürmə sistemi və çəvik mis lenti
- hərəkətli kontakt və lövbər
- yay və qol

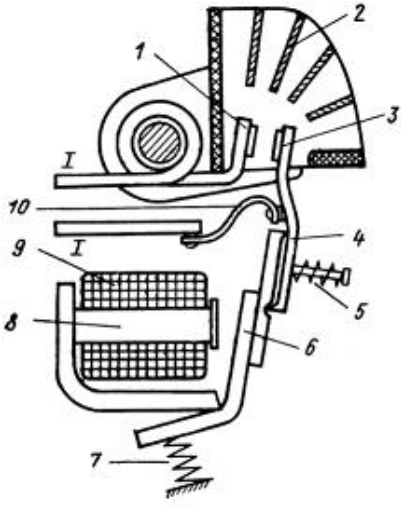
153 Tənzim olunan maşınlar, aparatlar, aqreqlər necə adlanır?

- tənzimləmə
- tənzimləmə obyekt
- tənzimləyici
- tənzimləmə sistemi
- tənzimlənən kəmiyyət

154 İdarə və həyəcanlandırıcı təsirlər obyektin hansı koordinatlarıdır?

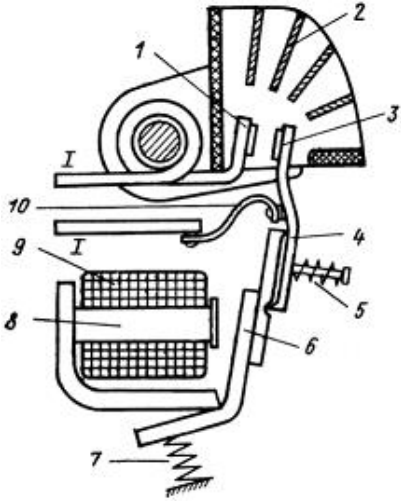
- nəzarət olunan koordinatlar
- tənzimlənən koordinatlar
- vəziyyət koordinatları
- giriş koordinatları
- çıxış koordinatları

155 Aşağıdakı sabit cərəyan kontaktorunun sxemində 5 və 6 uyğun olaraq hansı elementlərdir?



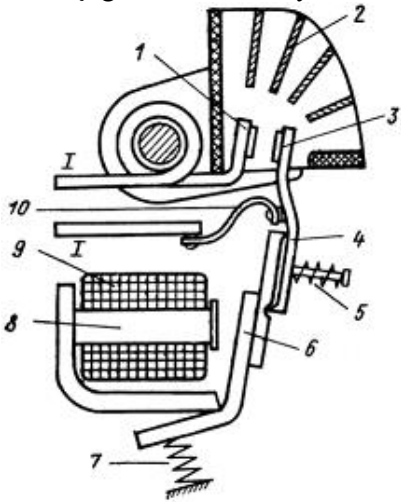
- yay və lövbər
- qövs söndürmə sisitemi və lövbər
- qövs söndürmə sisitemi və çevik mis lenti
- hərəkətli kontakt və çevik mis lenti
- qol və çevik mis lenti

156 Aşağıdakı sabit cərəyan kontaktorunun sxemində 4 və 10 uyğun olaraq hansı elementlərdir?



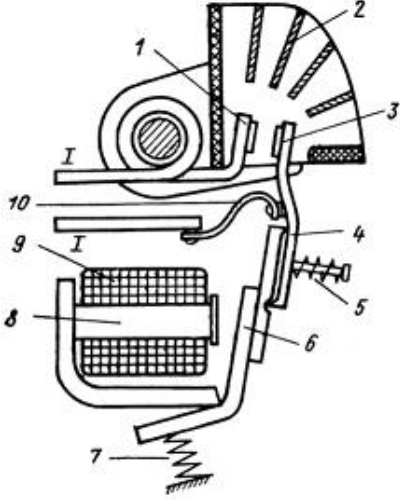
- hərəkətsiz kontakt və çevik mis lenti
- qövs söndürmə sisitemi və lövbər
- qövs söndürmə sisitemi və çevik mis lenti
- hərəkətli kontakt və çevik mis lenti
- qol və çevik mis lenti

157 Aşağıdakı sabit cərəyan kontaktorunun sxemində 4 və 9 uyğun olaraq hansı elementlərdir?



- qövs söndürmə sisitemi və lövbər
- qol və dolağ
- hərəkətsiz kontakt və çevik mis lenti
- hərəkətli kontakt və çevik mis lenti
- qövs söndürmə sisitemi və çevik mis lenti

158 Aşağıdakı sabit cərəyan kontaktorunun sxemində 4 və 8 uyğun olaraq hansı elementlərdir?



- hərəkətsiz kontakt və çevik mis lenti
- qövs söndürmə sisitemi və lövbər
- qövs söndürmə sisitemi və çevik mis lenti
- hərəkətli kontakt və çevik mis lenti
- qol və içlik

159 Tənzimləmə obyektinin iş rejimini xarakterizə edən fiziki göstəricilər necə adlanır?

- tənzimlənən kəmiyyətlər (koordinatlar)
- tənzimləyici
- tənzimləmə sistemi
- tənzimləmə
- tənzimləmə obyektini

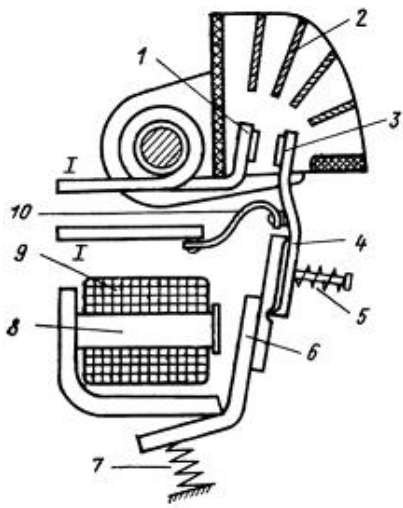
160 İnformasiyanı emal edən qurğulara aiddir? 1.yaddaş qurğuları, 2.PMM, 3.PMK, 4.İEHM.

- 1, 2, 4
- 1, 2, 3, 4
- 2, 4, 3
- 1, 2, 5
- 3, 4, 1

161 Bunlardan neçəsi tapşırığı əl ilə daxil etmək üçün istifadə olunur? 1.düymələr, 2.tumblerlər, 3.kontaktorlar, 4.gücləndiricilər, 5.klaviatura.

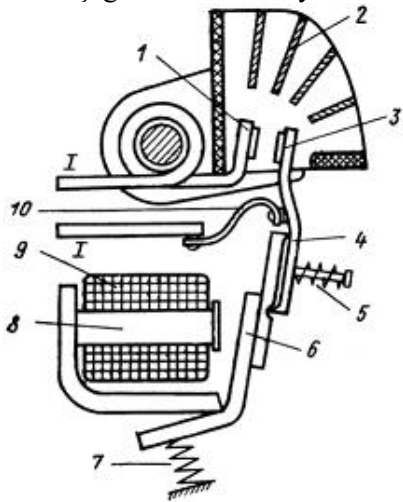
- Beşi
- Üçü
- İkisi
- Biri
- Dördü

162 Aşağıdakı sabit cərəyan kontaktorunun sxemində hərəkətsiz kontakt hansı rəqəmlə işarə olunub?



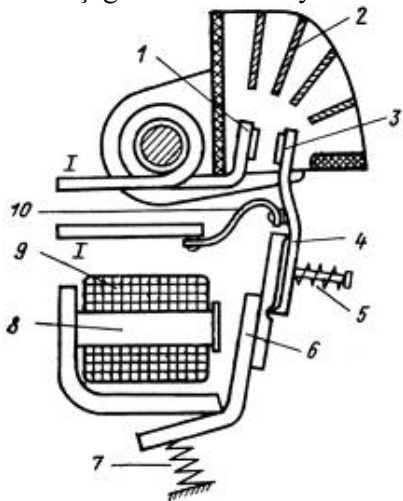
- 5
- 3
- 2
- 1
- 4

163 Aşağıdakı sabit cərəyan kontaktorunun sxemində hərəkətli kontakt hansı rəqəmlə işarə olunub?



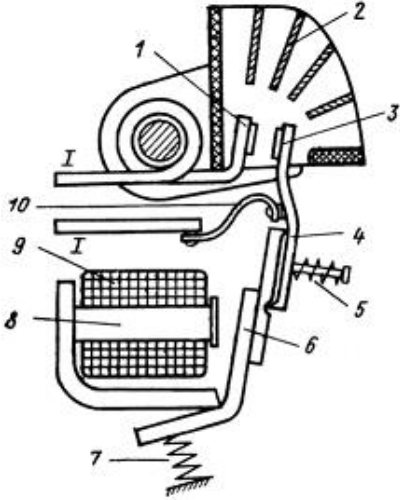
- 5
- 3
- 2
- 1
- 4

164 Aşağıdakı sabit cərəyan kontaktorunun sxemində qövs söndürmə sistemi hansı rəqəmlə işarə olunub?



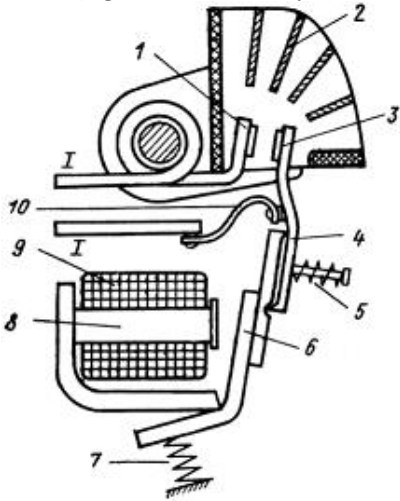
- 5
- 3
- 2
- 1
- 4

165 Aşağıdakı sabit cərəyan kontaktorunun sxemində qol hansı rəqəmlə işarə olunub?



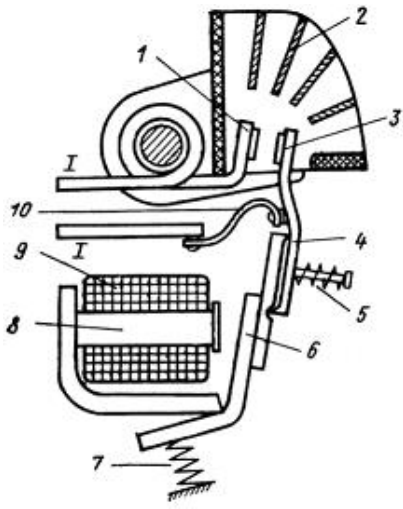
- 5
- 3
- 2
- 1
- 4

166 Aşağıdakı sabit cərəyan kontaktorunun sxemində lövbər hansı rəqəmlə işarə olunub?



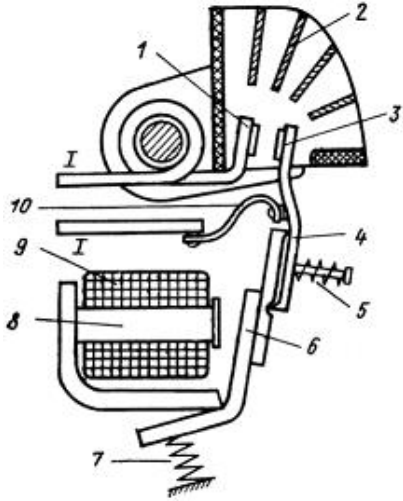
- 10
- 8
- 7
- 6
- 9

167 Aşağıdakı sabit cərəyan kontaktorunun sxemində qaytarıcı yay hansı rəqəmlə işarə olunub?



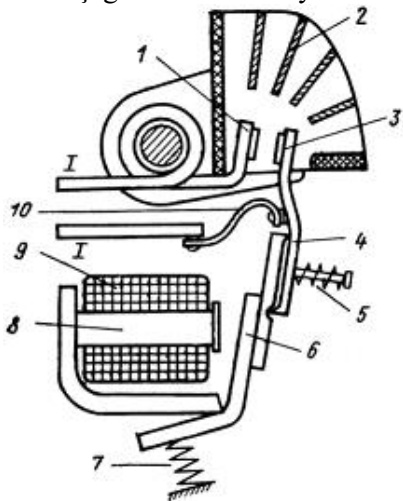
- 10
- 6
- 7
- 8
- 9

168 Aşağıdakı sabit cərəyan kontaktorunun sxemində içlik hansı rəqəmlə işarə olunub?



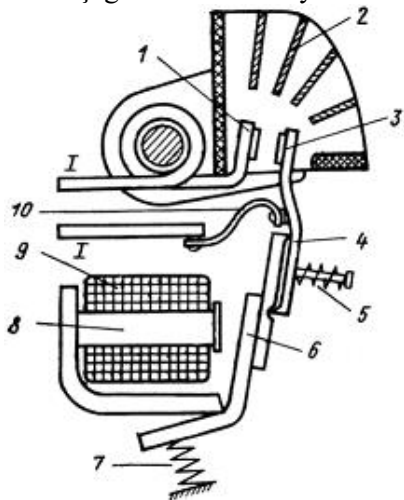
- 10
- 8
- 7
- 6
- 9

169 Aşağıdakı sabit cərəyan kontaktorunun sxemində dolağ hansı rəqəmlə işarə olunub?



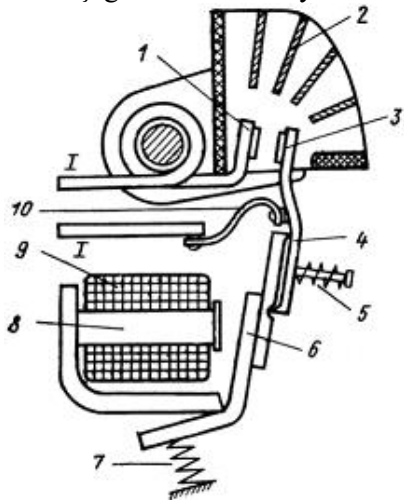
- 10
- 8
- 7
- 6
- 9

170 Aşağıdakı sabit cərəyan kontaktorunun sxemində mis lenti hansı rəqəmlə işarə olunub?



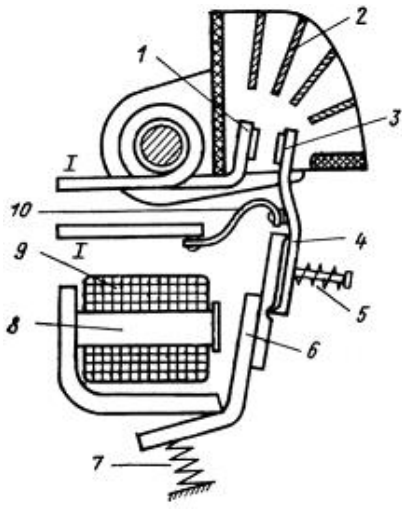
- 10
- 8
- 7
- 6
- 9

171 Aşağıdakı sabit cərəyan kontaktorunun sxemində yay hansı rəqəmlə işarə olunub?



- 5
- 3
- 2
- 1
- 4

172 Aşağıdakı sabit cərəyan kontaktorunun sxemində 1 və 2 uyğun olaraq hansı elementlərdir?

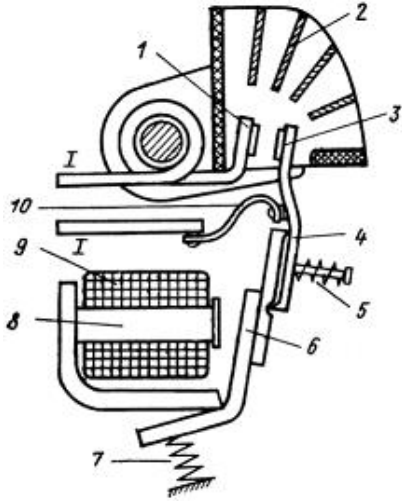


hərəkətli kontakt və qol

qol və lövbər

- hərəkətsiz kontakt və qövs söndürmə sistemi
- hərəkətli və hərəkətsiz kontaktlar
- yay və qol

173 Aşağıdakı sabit cərəyan kontaktorunun sxemində 1 və 3 uyğun olaraq hansı elementlərdir?



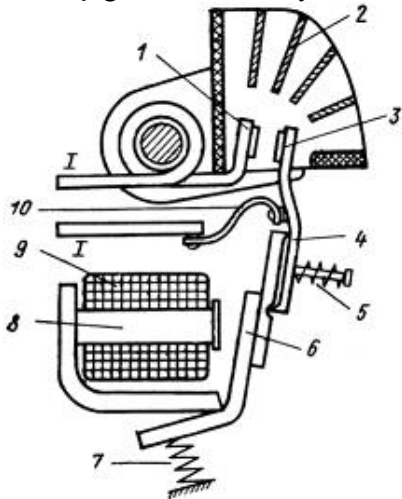
hərəkətli kontakt və qol

qol və lövbər

hərəkətli kontakt və qövs söndürmə sistemi

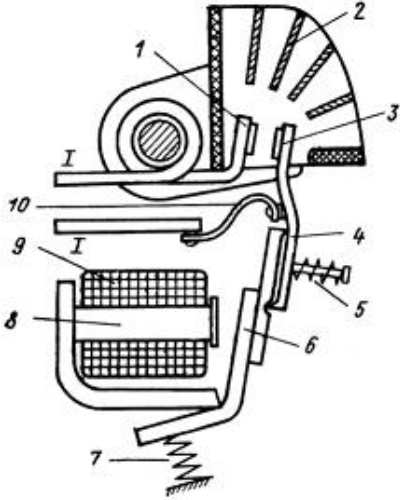
- hərəkətsiz və hərəkətli kontaktlar
- yay və qol

174 Aşağıdakı sabit cərəyan kontaktorunun sxemində 1 və 4 uyğun olaraq hansı elementlərdir?



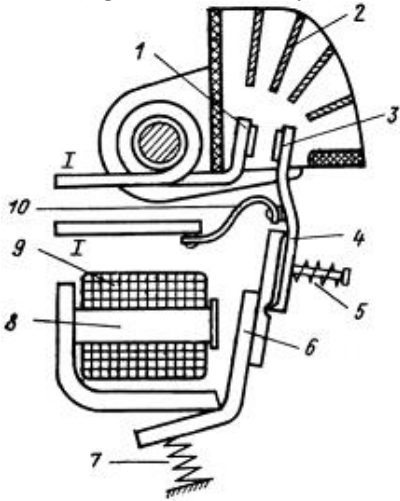
- hərəkətsiz kontakt və qol
qol və lövbər
hərəkətli kontakt və qövs söndürmə sistemi
hərəkətli və hərəkətsiz kontaktlar
yay və qol

175 Aşağıdakı sabit cərəyan kontaktorunun sxemində 1 və 5 uyğun olaraq hansı elementlərdir?



- hərəkətli kontakt və qol
qol və lövbər
- hərəkətsiz kontakt və yay
hərəkətli və hərəkətsiz kontaktlar
lövbər və qol

176 Aşağıdakı sabit cərəyan kontaktorunun sxemində 1 və 6 uyğun olaraq hansı elementlərdir?



- hərəkətli kontakt və qol
qol və lövbər
- hərəkətsiz kontakt və lövbər
hərəkətli və hərəkətsiz kontaktlar
yay və qol

177 TPAVİS Lokal Avtomatik İdarəetmə Sistemindən əsas fərqləndirən cəhətlərinə hansı aiddir?

- Bütün variantları düzdür;
İnformasiya axınının daha müasir təşkili:
idarəedici hesablama maşını (İHM) ilə aktiv dialoqa girmək imkanının olması:
İnformasiyanın alınması, emalı və təqdim edilməsi prosesinin tam avtomatlaşdırılması:
İstehsalın işə salınması və saxlanması zamanı yüksək avtomatlaşdırma dərəcəsinin olması:

178 Texnoloji proseslərin avtomatlaşdırılmış idarəetmə sistemi hansı növ EHM-lərin yaradılması nəticəsində mümkün olub?

Yalnız 2-ci növ:
Yalnız 1-ci növ:
1-ci və 2-ci növ:
Bu mümkün deyil:

- 2-ci və 3-cü növ;

179 Avtomatlaşdırma nədir?

Nəzarət qurğusudur:

- idarəetmə funksiyasını insanın əvəzinə avtomatik qurğu vasitəsi ilə icra edir;

Texniki qurğudur:

Yalnız istehsalın avtomatlaşdırılmasıdır:

İdarəetmə blokudur:

180 Avtomatlaşdırma texniki fənn kimi nə ilə məşğul olur?

Vericilər ilə

- Avtomatik qurğu və mexanizmlərin yaradılması ilə;

Robotlar və onların texniki qurğuları ilə

Relələr ilə

Mühərriklər ilə

181 Avtomatlaşdırılmış idarəetmə sistemi (AvİS) nəyin vəhdətidir?

İnsan – təbiətin:

Maşın –maşın:

İstehsal – texnikanın:

- insan-maşın;

Təbiət – maşın:

182 Texnoloji proseslərin avtomatlaşdırılmış idarəetmə sisteminin funksiyası nədir?

İnformasiyanın saxlanması;

- idarəetmənin hər hansı bir məqsədini yerinə yetirilməsinə yönəlmiş fəaliyyəti:

Texnologiyanın tətbiqi;

EHM-lərin yaradılması;

İnformasiyanı emal etmək;

183 Avtomatlaşdırılmanın ümumiləşdirilmiş funksional sxemində NQ nədir?



Nəzarət qurğusu;

Tapşırıq qurğusu;

Çevirici;

Verici;

- Nəqliyyat daşınması:

184 Avtomatlaşdırılmanın ümumiləşdirilmiş funksional sxemində İM nəyi ifadə edir?



İndikator;

Invertor;

İdarə pultu;

Verici;

- icra mexanizmi:

185 Avtomatlaşdırılmanın ümumiləşdirilmiş funksional sxemində əK nəyi ifadə edir?



Əməliyyat gücləndiricisini:

Modulyatoru:

Tristoru:

- əlaqə kanallarını;

əmərlər panelini:

186 Element dedikdə nə başa düşülür?

İcra qurğusu:

Informasiyanı daxil edən qurğu:

Gücləndirici:

Tranzistor:

- konstruktiv cəhətdən yerinə yetirilmiş (bitirilmiş) olsun və avtomatlaşdırma sistemində müəyyən bir funksiyanı yerinə yetirsin;

187 Çəki və keçid funksiyaları arasındakı əlaqəni göstərin:

$$v(t) = y(t) \quad [u=\delta(t)]$$

$$v(t) = \int_0^t h(t) dt$$

$$h(t) = \frac{dv(t)}{dt}$$

- $h(t) = \int_0^t v(t) dt$

$$v(t) = y(t) \quad [u=1(t)]$$

188 Hansı növ giriş təsiri $v(t)$ çəki funksiyasına uyğundur?

- $v(t)$

1(t)

k(t)

2(t)

189 Hansı növ giriş təsiri $h(t)$ keçid funksiyasına uyğundur?

v(t)

k(t)

- $h(t)$

1(t)

2(t)

190 Bir tərtibli aperiodik bəndin $T \frac{dY}{dt} + Y = KU$ tənliyində T nedir?

- bəndin zaman sabiti
- bəndin diferensiallama sabiti
- bəndin inteqrallama sabiti
- bəndin keçid sabiti
- bəndin saxlama sabiti

191 Bir tərtibli aperiodik bəndin $T \frac{dY}{dt} + Y = KU$ tənliyində K nedir?

- bəndin saxlama əmsalı
- bəndin gecikmə əmsalı
- bəndin gücləndirmə əmsalı
- bəndin saxlama əmsalı
- bəndin sürətlənmə əmsalı

192 Real diferensiallayıcı bəndin loqarifmik tezlik xarakteristikasını göstərin:

- $\omega) = 20 \lg K\omega - 10 \lg [1 + (T\omega)^2]$

$$\omega) = 20 \lg K - 10 \lg [1 + (T\omega)^2]$$

$$\mu(\omega) = 20 \lg K + 20 \lg \omega$$

$$\lambda(\omega) = 20 \lg K - 20 \lg \omega$$

$$\gamma(\omega) = 20 \lg K$$

193 Gecikmə bəndin loqarifmik tezlik xarakteristikasını göstərin:

$$\mu(\omega) = 20 \lg K \omega - 10 \lg [1 + (T\omega)^2]$$

$$\lambda(\omega) = 20 \lg K - 10 \lg [1 + (T\omega)^2]$$

$$\gamma(\omega) = 20 \lg K + 20 \lg \omega$$

$$\delta(\omega) = 20 \lg K - 20 \lg \omega$$

$$\epsilon(\omega) = 20 \lg K$$

194 Bir tərtibli aperiodik bəndin loqarifmik tezlik xarakteristikasını göstərin:

$$\mu(\omega) = 20 \lg K \omega - 10 \lg [1 + (T\omega)^2]$$

$$\lambda(\omega) = 20 \lg K - 10 \lg [1 + (T\omega)^2]$$

$$\gamma(\omega) = 20 \lg K + 20 \lg \omega$$

$$\delta(\omega) = 20 \lg K - 20 \lg \omega$$

$$\epsilon(\omega) = 20 \lg K$$

195 İnteqrallayıcı bəndin loqarifmik tezlik xarakteristikasını göstərin:

$$\mu(\omega) = 20 \lg K \omega - 10 \lg [1 + (T\omega)^2]$$

$$\lambda(\omega) = 20 \lg K - 10 \lg [1 + (T\omega)^2]$$

$$\gamma(\omega) = 20 \lg K + 20 \lg \omega$$

$$\delta(\omega) = 20 \lg K - 20 \lg \omega$$

$$\epsilon(\omega) = 20 \lg K$$

196 $U = K_T \varepsilon + \frac{1}{T_I} \int_0^t \varepsilon dt + T_D \frac{d\varepsilon}{dt}$ tənziyləmə düsturunda T_D necə adlanır?

- saxlama sabiti
- diferensiallama sabiti
- inteqrallama sabiti
- keçid sabiti
- sazlama sabiti

197 $U = K_T \varepsilon + \frac{1}{T_I} \int_0^t \varepsilon dt$ tənziyləmə qanununun düsturunda T_I necə adlanır?

- saxlama sabiti
- diferensiallama sabiti
- inteqrallama sabiti
- keçid sabiti
- sazlama sabiti

198 Proporsional tənziyləmə qanununun düsturunda KT necə adlanır?

$$U = K_T \varepsilon$$

- saxlama əmsalı
- gecikmə əmsalı
- sazlama əmsalı
- gücləndirmə əmsalı
- sürətlənmə əmsalı

199 Göstərilən hansı bəndin ötürmə funksiyasıdır?

$$W(s) = \frac{k}{s(Ts + 1)}$$

- real inteqrallayıcı
- real diferensiallayıcı
- ideal diferensiallayıcı
- inteqrallayıcı
- bir tərtibli aperiodik

200 Göstərilən hansı bəndin ötürmə funksiyasıdır?

$$W(s) = \frac{k}{Ts + 1}$$

- real inteqrallayıcı
- real diferensiallayıcı
- ideal diferensiallayıcı
- inteqrallayıcı
- bir tərtibli aperiodik

201 Göstərilən hansı bəndin ötürmə funksiyasıdır?

$$W(s) = \frac{ks}{Ts + 1}$$

- real inteqrallayıcı
- real diferensiallayıcı
- ideal diferensiallayıcı
- inteqrallayıcı
- bir tərtibli aperiodik

202 Göstərilən hansı bəndin ötürmə funksiyasıdır?

$$W(s) = ks$$

- ideal diferensiallayıcı
- bir tərtibli aperiodik
- real diferensiallayıcı
- inteqrallayıcı
- real inteqrallayıcı

203 Göstərilən hansı bəndin ötürmə funksiyasıdır?

$$W(s) = \frac{k}{s}$$

- real inteqrallayıcı
- real diferensiallayıcı
- ideal diferensiallayıcı
- inteqrallayıcı
- bir tərtibli aperiodik

204 Göstərilən hansı bəndin tənliyidir?

$$T \frac{d^2 y}{dt^2} + \frac{dy}{dt} = ku$$

- izodrom
- konservativ
- rəqsi
- real inteqrallayıcı
- gecikmə

205 Göstərilən hansı bəndin tənliyidir?

$$T \frac{dY}{dt} + Y = KU$$

- bir tərtibli aperiodik
ideal diferensiallayıcı
inteqrallayıcı
ətalətsiz
real diferensiallayıcı
- bir tərtibli aperiodik
ideal diferensiallayıcı
inteqrallayıcı
ətalətsiz
real diferensiallayıcı

206 Göstərilən hansı bəndin tənliyidir?

$$T \frac{dY}{dt} + Y = \frac{KdU}{dt}$$

- bir tərtibli aperiodik
ideal diferensiallayıcı
inteqrallayıcı
ətalətsiz
real diferensiallayıcı
- bir tərtibli aperiodik
ideal diferensiallayıcı
inteqrallayıcı
ətalətsiz
real diferensiallayıcı

207 Göstərilən hansı bəndin tənliyidir?

$$Y(t) = \frac{KdU}{dt}$$

- ideal diferensiallayıcı
real diferensiallayıcı
bir tərtibli aperiodik
ətalətsiz
inteqrallayıcı
- ideal diferensiallayıcı
real diferensiallayıcı
bir tərtibli aperiodik
ətalətsiz
inteqrallayıcı

208 Göstərilən hansı bəndin tənliyidir?

$$\frac{dy}{dt} = KU$$

- inteqrallayıcı
ətalətsiz
diferensiallayıcı
real diferensiallayıcı
bir tərtibli aperiodik
- inteqrallayıcı
ətalətsiz
diferensiallayıcı
real diferensiallayıcı
bir tərtibli aperiodik

209 Göstərilən hansı bəndin tənliyidir?

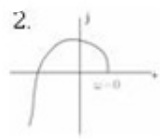
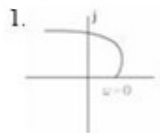
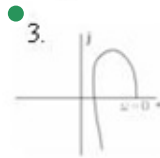
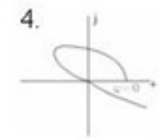
$$Y = KU$$

- bir tərtibli aperiodik
diferensiallayıcı
inteqrallayıcı
ətalətsiz
real diferensiallayıcı
- bir tərtibli aperiodik
diferensiallayıcı
inteqrallayıcı
ətalətsiz
real diferensiallayıcı

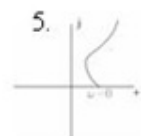
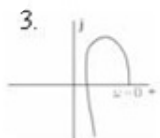
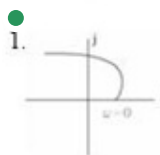
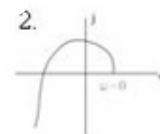
210 Proporsional (P) tənzimləmə qanununun ötürmə funksiyasının düzgün ifadəsini göstərin.

- $\bar{y} = k/s$
- $\bar{y} = k$
- $\bar{y} = k + k_2 s$
- $\bar{y} = k + k_2/s$
- $\bar{y} = k + k_2/s + k_2 s$

211 Göstərilən Mixaylov hodoqraflarından (əyrilərindən) hansı dayanıqsız ATS-ə uyğundur?

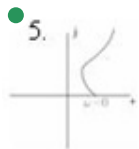
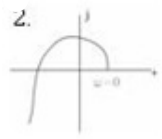
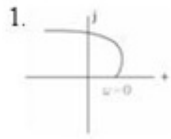


212 Göstərilən Mixaylov hodoqraflarından (əyrilərindən) hansı 2-ci tərtib dayanıqlı ATS-ə uyğundur?

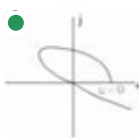
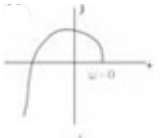
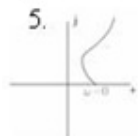


213 Göstərilən Mixaylov hodoqraflarından (əyrilərindən) hansı 1-ci tərtib dayanıqlı ATS-ə uyğundur?

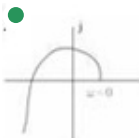
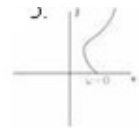
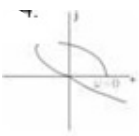


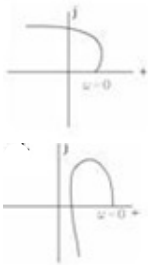


214 Göstərilən Mixaylov hodoqraflarından (əyrilərindən) hansı dayanıqlıq sərhəddində yerləşən 3-cü tərtib ATS-ə uyğundur?



215 Göstərilən Mixaylov hodoqraflarından (əyrilərindən) hansı 3-cü tərtib dayanıqlı AIS-ə uyğundur?





216 Üçüncü tərtib ATS-in dayanıqlı olması üçün Mixaylov əyrisi (hodoqrafı) saat əqrəbinin əksi istiqamətində ardıcıl olaraq neçə kvadrantdan keçməlidir?

- 1
- 2
- 3
- 4
- 0

217 W_2 məfi əks əlaqə bəndi ilə əhatə olunmuş W_1 dinamik bəndli birləşmənin ekvivalent ötürmə funksiyasının ifadəsini göstərin

- $\frac{W_1}{1+W_1W_2}$
- $\frac{W_2}{1+W_2}$
- $\frac{W_1W_2}{1+W_1W_2}$
- $\frac{W_1}{1+W_2}$
- $\frac{W_1}{1-W_1W_2}$

218 W_2 müsbət əks əlaqə bəndi ilə əhatə olunmuş W_1 dinamik bəndli birləşmənin ekvivalent ötürmə funksiyasının ifadəsini göstərin

- $\frac{W_1W_2}{1+W_1W_2}$
- $\frac{W_1}{1+W_2}$
- $\frac{W_1}{1+W_1W_2}$
- $\frac{W_1}{1-W_1W_2}$

219 Bu hansı bəndin ötürmə funksiyasıdır?

$$W(s) = \frac{k}{\sqrt{s}}$$

- irrasional gecikmə
- rəqsi
- konservativ
- iki tərtibli aperiodik

220 Bu hansı bəndin ötürmə funksiyasıdır?

$$W(s) = k e^{-s}$$

- irrasional
- rəqsi
- konservativ
- iki tərtibli aperiodik

- gecikmə

221 Bu hansı bəndin ötürmə funksiyasıdır?

$$W(s) = \frac{k}{(T_1 s + 1)(T_2 s + 1)}$$

- iki tərtibli aperiodik rəqsi konservativ irrasional gecikmə

222 Bu hansı bəndin ötürmə funksiyasıdır?

$$W(s) = \frac{k}{(T^2 s^2 + 1)}$$

- irrasional rəqsi
- konservativ iki tərtibli aperiodik gecikmə

223 Bu hansı bəndin ötürmə funksiyasıdır?

$$W(s) = \frac{k}{T^2 s^2 + 2\xi T s + 1}$$

- irrasional iki tərtibli aperiodik konservativ
- rəqsi gecikmə

224 Bu hansı bəndin tənliyidir?

$$y(t) = ku(t - \tau)$$

- izodrom rəqsi real inteqrallayıcı konservativ
- gecikmə

225 Bu hansı bəndin tənliyidir?

$$T^2 \frac{d^2 y}{dt^2} + y = ku$$

- izodrom rəqsi real inteqrallayıcı
- konservativ gecikmə

226 Bu hansı bəndin tənliyidir?

$$T^2 \frac{d^2 y}{dt^2} + 2\xi T \frac{dy}{dt} + y = ku$$

- izodrom konservativ
- rəqsi real inteqrallayıcı gecikmə

227 Bu tənzimləmə sisteminin hansı xarakteristikasının tənliyidir?

$$Q(\omega) = A(\omega) \sin \varphi(\omega)$$

- Xəyali tezlik xarakteristikası
- Faza-tezlik xarakteristikası
- Amplitud-tezlik xarakteristikası
- Amplitud-faza-tezlik xarakteristikası
- Həqiqi tezlik xarakteristikası

228 Bu tənzimləmə sisteminin hansı xarakteristikasının tənliyidir?

$$P(\omega) = A(\omega) \cos \varphi(\omega)$$

- Xəyali tezlik xarakteristikası
- Faza-tezlik xarakteristikası
- Amplitud-tezlik xarakteristikası
- Amplitud-faza-tezlik xarakteristikası
- Həqiqi tezlik xarakteristikası

229 Bu tənzimləmə sisteminin hansı xarakteristikasının tənliyidir?

$$\varphi(\omega) = \arctg \frac{Q(\omega)}{P(\omega)}$$

- Xəyali tezlik xarakteristikası
- Faza-tezlik xarakteristikası
- Amplitud-tezlik xarakteristikası
- Amplitud-faza-tezlik xarakteristikası
- Həqiqi tezlik xarakteristikası

230 Bu tənzimləmə sisteminin hansı xarakteristikasının tənliyidir?

$$A(\omega) = \sqrt{P^2(\omega) + Q^2(\omega)}$$

- Xəyali tezlik xarakteristikası
- Faza-tezlik xarakteristikası
- Amplitud-tezlik xarakteristikası
- Amplitud-faza-tezlik xarakteristikası
- Həqiqi tezlik xarakteristikası

231 Bu tənzimləmə sisteminin hansı xarakteristikasının tənliyidir?

$$W(j\omega) = A(\omega) e^{j\varphi(\omega)}$$

- Xəyali tezlik xarakteristikasını göstərin
- Faza-tezlik xarakteristikasını göstərin
- Amplitud-tezlik xarakteristikası
- Amplitud-faza-tezlik xarakteristikası
- Həqiqi tezlik xarakteristikası

232 Bu hansı tənzimləmə qanununun düsturudur?

$$U = K_T \varepsilon + \frac{1}{T_I} \int_0^t \varepsilon dt + T_D \frac{d\varepsilon}{dt}$$

- proporsional- integral- diferensial
- diferensial
- integral
- proporsional
- proporsional- integral

233 Bu hansı tənzimləmə qanununun düsturudur?

$$U = K_T \varepsilon + \frac{1}{T_I} \int_0^t \varepsilon dt$$

proporsional- inteqral- diferensial
 diferensial
 inteqral
 proporsional

- proporsional- inteqral

234 Bu hansı tənziqləmə qanununun düsturudur?

$$U = \frac{1}{T_i} \int \varepsilon dt$$

proporsional- inteqral- diferensial
 diferensial
 inteqral
 proporsional
 proporsional- inteqral

235 Bu hansı tənziqləmə qanununun düsturudur?

$$U = K_p \varepsilon$$

proporsional- inteqral- diferensial
 diferensial
 inteqral
 proporsional
 proporsional- inteqral

236 Obyektin $W(s)$ ötürme funksiyasından tezlik ötürme funksiyasını hansı əvəzləməni etməklə tapmaq olar?

- $= j\omega$
 $= \omega\tau$
 $= \omega$
 $= \omega t$
 $= j\omega t$

237 Mixaylov hodoqrafının tənliyini almaq üçün xarakteristik tənlikdə hansı əvəzləməni aparmaq lazımdır?

- $= \omega$
 $= j\omega$
 $= j\omega t$
 $= \omega t$
 $= \omega\tau$

238 Sistemin açıq halmda ötürme funksiyası $W(s)$, qapalı halmda isə $\Phi(s)$ olarsa, sistemin qapalı və açıq hallardakı ötürme funksiyaları arasındakı əlaqə necə olar?

- $\Phi(s) = \frac{W(s)}{1/W(s)}$
 $\Phi(s) = \frac{W(s)}{1+W(s)}$
 $\Phi(s) = \frac{1+W(s)}{W(s)}$
 $\Phi(s) = \frac{1-W(s)}{W(s)}$
 $\Phi(s) = \frac{W(s)}{1-W(s)}$

239 Birbaşa və ya açıq idarəetmə prinsipinə əsasən qurulmuş sistemin məqsədi tənzimlənən y kəmiyyəti ilə idarə proqramı $g(t)$ arasında hansı asılılığı təmin etməkdir?

- = $g(t)$
- $\leq g(t)$
- $\geq g(t)$
- $< g(t)$
- $> g(t)$

240 İstifadə olunan enerjinin növünə görə hansı tənzimləmə sistemləri vardır? Düzgün olmayan cavabı seçin.

- pnevmatik
- elektrik
- akustik
- hidravlik
- mexaniki

241 Parametrlərin dəyişmə xarakterinə görə hansı tənzimləmə sistemləri vardır? Düzgün olmayan cavabı seçin.

- paylanmamış parametrlili
- paylanmış parametrlili
- stasionar
- qeyri-stasionar
- toplanmış parametrlili

242 Bu hansı tənzimləmə qanununun düsturudur?

$$U = K_T \varepsilon + T_d \frac{d\varepsilon}{dt}$$

- proporsional- diferensial
- proporsional- inteqral
- proporsional
- proporsional- inteqral- diferensial
- inteqral

243 Aşağıdakılardan hansı biri ixtiyari N ədədinin neçə desibel olduğunu göstərir?

- $S_{des} = 60 \lg N$
- $S_{des} = 40 \lg N$
- $S_{des} = 30 \lg N$
- $S_{des} = 20 \lg N$
- $S_{des} = 50 \lg N$

244 Tezliyin loqarifmik vahidlərindən hansı bir-birindən on dəfə fərqli olan tezliklər arasındakı intervaldır?

- neper
- binar
- dekada
- oktava
- desibel

245 Tezliyin loqarifmik vahidlərindən hansı bir-birindən iki dəfə fərqli olan tezliklər arasındakı intervaldır?

- neper
- binar
- dekada
- oktava
- desibel

246 PİD tənzimləyicisi hansı tənzimləmə qanununa əsasən işləyir?

- proporsional- inteqral –diferensial
- proporsional- inteqral
- inteqral
- proporsional
- proporsional-diferensial

247 PD tənziyləyicisi hansı tənziyləmə qanununa əsasən işləyir?

- proporsional- inteqral
- proporsional
- proporsional-diferensial- inteqral
- proporsional-diferensial
- inteqral

248 Pİ tənziyləyicisi hansı tənziyləmə qanununa əsasən işləyir?

- proporsional-diferensial- inteqral
- proporsional- inteqral
- inteqral
- proporsional
- proporsional-diferensial

249 İ tənziyləyicisi hansı tənziyləmə qanununa əsasən işləyir?

- proporsional-diferensial- inteqral
- proporsional- inteqral
- inteqral
- proporsional
- proporsional-diferensial

250 P tənziyləyicisi hansı tənziyləmə qanununa əsasən işləyir?

- proporsional-diferensial- inteqral
- proporsional- inteqral
- inteqral
- proporsional
- proporsional-diferensial

251 ATS-de keçid proseslərinin qərarlaşma müddəti hansı buraxıla bilən δ_T xətası daxilində götürülür?

- $\delta_T = \pm (1 - 5)\%$
- $\delta_T = \pm (1 - 2,5)\%$
- $\delta_T = \pm (1,5 - 2)\%$
- $\delta_T = \pm (0,5 - 1)\%$
- $\delta_T = \pm (0,5 - 4)\%$

252 İfrat tənziyləmənin buraxıla bilən həddi nə qədərdir?

- $\delta = (15 - 25)\%$
- $\delta = (10 - 20)\%$
- $\delta = (15 - 20)\%$
- $\delta = (10 - 15)\%$
- $\delta = (5 - 25)\%$

253 Aşağıdakılardan hansı biri tənziylənən kəmiyyətin maksimal dəyişmə sürətini xarakterizə edir?

- $\omega_0 = \frac{2\pi}{T_0}$

$$\left(\frac{dh}{dt}\right)_{maks} = tg\alpha$$

$$n = \ln \psi$$

$$\psi = \frac{A_1 - A_2}{A_1}, \psi \in [0,1]$$

$$\sigma = \left| \frac{h_{maks} - g}{g} \right| 100\%$$

254 Hansı bənd inteqrallayıcı bənd ilə gücləndirici bəndin birləşməsindən alınır?

- rəqsi bənd
- inteqrallayıcı bənd
- ətalətsiz bənd
- izodrom bənd
- bir tərtibli aperiodik bənd

255 Aşağıdakılardan hansı biri bir tərtibli aperiodik bəndə aid deyil?

- induktivlik
- reduktor mexanizmi
- elektrik tutumu və induktivliyi olan konturlar
- pnevmatik tutum
- termocüt

256 Aşağıdakılardan hansı biri inteqrallayıcı bəndə aiddir?

- elektrik tutumu
- reduktor mexanizmi
- ling mexanizmi
- sabit cərəyan gücləndiricisi
- dişli ötürmə

257 ətalətsiz bəndlərə nəyi misal göstərmək olmaz?

- dişli ötürməni
- reduktor mexanizmini
- ling mexanizmini
- sabit cərəyan gücləndiricisini
- induktivliyi

258 Bir tərtibli aperiodik bənd zaman sabitinin T müddətində öz qərarlaşma qiymətinin neçə faizini alır?

- 46,3%
- 63,2%
- 72,2%
- 83,3%
- 54,6%

259 Proporsional -inteqral-diferensial (PID) tənzimləmə qanununun ötürmə funksiyasının düzgün ifadəsini göstərin?

- $\dots(s) = k + k_1/s + k_2s$
- $\dots(s) = k + k_1/s$
- $\dots(s) = k + k_1$
- $\dots(s) = k$
- $\dots(s) = k/s$

260 Proporsional –inteqral (PI) tənzimləmə qanununun ötürmə funksiyasının düzgün ifadəsini göstərin?

- $\dots(s) = k + k_1s$
- $\dots(s) = k + k_1/s + k_2s$

$$W(s) = k/s$$

$$\bullet W(s) = k + k_1/s$$

$$W(s) = k$$

261 Proporsional -diferensial (PD) tənziqləmə qanununun ötürmə funksiyasının düzgün ifadəsini göstərin.

$$W(s) = k + k_1/s + k_2 s$$

$$W(s) = k + k_1/s$$

$$\bullet W(s) = k + k_1 s$$

$$W(s) = k$$

$$W(s) = k/s$$

262 Tezlik ötürmə funksiyasını göstərin?

$$W(t)$$

$$W(p)$$

$$W(s)$$

$$W(\omega)$$

$$\bullet W(j\omega)$$

263 Furiye çevirməsini almaq üçün Laplas çevirməsində hansı əvəzləməni aparmaq lazımdır?

$$s = \omega t$$

$$s = \tau$$

$$\bullet s = j\omega$$

$$s = \omega$$

$$s = j\omega t$$

264 Həqiqi tezlik xarakteristikası necə funksiyadır?

- cüt
koordinat başlanğıcına nəzərən simmetrik
absis oxuna nəzərən simmetrik
- irrasional
- tək

265 Ötürmə funksiyasının düzgün tərifini göstərin.

- sifir başlanğıc şərt daxilində çıxış dəyişəninin Laplas təsvirinin giriş dəyişəninin Laplas təsvirinə nisbəti
giriş dəyişəninin çıxış dəyişəninə nisbəti
çıkış dəyişəninin Laplas təsvirinin giriş dəyişəninin Laplas təsvirinə nisbəti
giriş dəyişəninin Laplas təsvirinin çıxış dəyişəninin Laplas təsvirinə nisbəti
çıkış dəyişəninin giriş dəyişəninə nisbəti

266 Vahid impuls şəkilli siqnallar necə ifadə olunur?

$$u = 1(t)$$

$$u = h(t)$$

$$\bullet u = \delta(t)$$

$$u = f(t)$$

$$u = y(t)$$

267 Keçid funksiyası nə ilə işarə olunur?

$$y(t)$$

$$u(t)$$

$$g(t)$$

$$\bullet h(t)$$

- $h(t)$

268 Avtomatik tənizləmə nəzəriyyəsində xətti diferensial tənliklərin simvolik yazılışında hansı formadan istifadə olunur?

- törəmə
- Laplas
- operator
- inteqral
- kəsr

269 $x(t)$ funksiyasının Laplas təsvirində s nece kəmiyyətdir?

- kəsr
- dəyişən
- kompleks
- dəyişməyən
- sabit

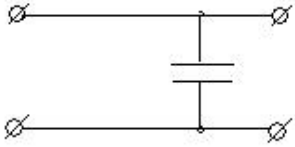
270 Tərs Laplas çevirməsinin simvolu necədir?

- S-1
- L-1
- S
- L
- G

271 Original $x(t)$ funksiyasının Laplas təsviri nece göstərilir?

- $x(t)$
- $X(s)$
- $L(s)$
- $L(t)$
- $X(k)$

272 Şəkilə göstərilən dövrə hansı bəndə aiddir?



- inteqrallayıcı bənd
- ətalətsiz bənd
- diferensiallayıcı bənd
- bir tərtibli aperiodik bənd
- rəqsi bənd

273 Ling mexanizmi hansı bəndə aiddir?

- inteqrallayıcı bənd
- aperiodik bənd
- rəqsi bənd
- real diferensiallayıcı bənd
- ətalətsiz bənd

274 $T^2 \frac{d^2 y}{dt^2} + 2\xi T \frac{dy}{dt} + y = ku$ rəqsi bəndin tenliyində ξ nedir?

- çəki əmsalı
- sönmə dərəcəsi və ya dempirlənmə əmsalı
- zaman sabiti
- gecikmə sabiti

keçid əmsalı

275 LATX qurduqda hansı halda çıxış siqnalının zəiflədilməsi baş verir?

- $\omega \neq 0$
- $\omega < 0$
- $\omega = 0$
- $\omega > 0$
- $\omega = \lg A(\omega)$

276 Gecikmə bəndin giriş siqnalı:

- gecikmə vaxtından sonra tezliyi artır
- gecikmə vaxtından sonra çıxışda yox olur
- gecikmə vaxtından sonra çıxışda təkrar olunur
- gecikmə vaxtından sonra çıxışda tezliyi sıfır olur
- gecikmə vaxtından sonra tezliyi azalır

277 Funksiyanın Laplas təsvirində s kəmiyyəti necə ifadə olunur?

- $s = L[x(t)]$
- $s = c + j\sigma$
- $s = c - j\sigma$
- $s = \operatorname{Re} c$
- $s = \omega t$

278 F(s) funksiyasının tərs Laplas çevirməsini göstərin?

$$\frac{1}{\pi} \int_{c-j\omega}^{c+j\omega} F(s) e^{j\omega t} d\omega$$

$$\frac{1}{2\pi j} \int_{c-j\omega}^{c+j\omega} F(s) e^{j\omega t} ds$$
- $\frac{1}{2\pi j} \int_{c-j\omega}^{c+j\omega} F(s) e^{-st} ds$
$$\frac{1}{\pi} \int_{c-j\omega}^{c+j\omega} F(s) e^{st} ds$$

$$\frac{1}{2\pi} \int_{c-j\omega}^{c+j\omega} F(s) e^{j\omega t} d\omega$$

279 Xəyali tezlik xarakteristikası necə funksiyadır?

- ordinat oxuna nəzərən simmetrik
- irrasional
- absis oxuna nəzərən simmetrik
- tək
- cüt

280 Göstərilən necə birləşdirilmiş bəndlərdən ibarət dövrənin ekvivalent ötürmə funksiyasıdır?

$$W_z = \frac{W_1 - W_2}{1 + W_1 - W_2 W_3}$$

- ardıcıl
- kompensasiyalı
- paralel

- düz çevirməli
- qarışıq

281 Göstərilən necə birləşdirilmiş bəndlərdən ibarət dövrənin ekvivalent ötürmə funksiyasıdır?

$$W_e = W_1 + W_2 + W_3 + W_4 = \sum_{i=1}^n W_i$$

- düz çevirməli
- qarışıq
- kombinasiyalı
- ardıcıl
- paralel

282 Göstərilən necə birləşdirilmiş bəndlərdən ibarət dövrənin ekvivalent ötürmə funksiyasıdır?

$$W_e = W_1 \cdot W_2 \cdot W_3 \cdot W_4 = \prod_{i=1}^n W_i$$

- əks çevirməli
- qarışıq
- paralel
- ardıcıl
- kompensasiyalı

283 Çəki funksiyası nə ilə işarə olunur?

$y(t)$

- $y(t)$
- $u(t)$
- $h(t)$
- $g(t)$

284 Funksiyanın originalını onun təsviri əsasında tapmaq üçün hansı çevirmədən istifadə edirlər?

- tərs Laplas
- Furiye
- Çebişev
- düz Laplas
- Teylor

285 Düz Laplas çevirməsinin simvolu necədir?

- L-1
- S
- L
- G
- S-1

286 Mixaylov kriterisinə görə dayanıqlı sistem üçün həqiqi hissə və xəyali hissə polinomlarının kökləri necə olmalıdır?

- ardıcıl növbələşməlidir
- həqiqi olmalıdır
- həqiqi olmalı və ardıcıl növbələşməlidir
- xəyali olmalı və ardıcıl növbələşməlidir
- kompleks olmalı və ardıcıl növbələşməlidir

287 Dayanıqlı sistemin xarakteristik tənliyinin kökləri kompleks dəyişən müstəvinin hansı hissəsində yerləşir?

- sol yarımmüstəvidə
- həqiqi oxdan yuxarıda
- həqiqi oxdan aşağıda
- fəza müstəvisində

288 Stabilizasiya sistemlərinin xarakterik xüsusiyyəti nədir?

- tapşırıq signalı qabaqcadan verilmiş proqram üzrə dəyişir
- tənzimlənən kəmiyyətin qiymətini sabit saxlayır
- tapşırıq signalı qabaqcadan məlum olmayan qanun üzrə dəyişir
- ekstremum nöqtəsinə malik olur və bu nöqtə öz yerini qabaqcadan məlum olmayan trayektoriya üzrə dəyişir
- öz parametrlərini və yaxud strukturunu dəyişir

289 İzləyici sistemlərin xarakterik xüsusiyyəti nədir?

- tapşırıq signalı qabaqcadan verilmiş proqram üzrə dəyişir
- tənzimlənən kəmiyyətin qiymətini sabit saxlayır
- tapşırıq signalı qabaqcadan məlum olmayan qanun üzrə dəyişir
- ekstremum nöqtəsinə malik olur və bu nöqtə öz yerini qabaqcadan məlum olmayan trayektoriya üzrə dəyişir
- öz parametrlərini və yaxud strukturunu dəyişir

290 İdeal diferensiallayıcı bəndin loqarifmik tezlik xarakteristikasını göstərin:

$$\Re(\omega) = 20 \lg K - 10 \lg [1 + (T\omega)^2]$$

$$\Im(\omega) = 20 \lg K - 20 \lg \omega$$

$$\Re(\omega) = 20 \lg K\omega - 10 \lg [1 + (T\omega)^2]$$

$$\Im(\omega) = 20 \lg K$$

$$\Im(\omega) = 20 \lg K + 20 \lg \omega$$

291 Həqiqi tezlik xarakteristikasını göstərin?

$$\Re(\omega) = A(\omega) \cos \varphi(\omega)$$

$$A(\omega) = \sqrt{P^2(\omega) + Q^2(\omega)}$$

$$\Im(\omega) = A(\omega) e^{i\varphi(\omega)}$$

$$\varphi(\omega) = \arctg \frac{Q(\omega)}{P(\omega)}$$

$$\Im(\omega) = A(\omega) \sin \varphi(\omega)$$

292 Faza-tezlik xarakteristikasını göstərin?

$$A(\omega) = \sqrt{P^2(\omega) + Q^2(\omega)}$$

$$\Im(\omega) = A(\omega) e^{i\varphi(\omega)}$$

$$\Re(\omega) = A(\omega) \cos \varphi(\omega)$$

$$\Im(\omega) = A(\omega) \sin \varphi(\omega)$$

$$\varphi(\omega) = \arctg \frac{Q(\omega)}{P(\omega)}$$

293 Amplitud-tezlik xarakteristikasını göstərin?

$$\varphi(\omega) = \arctg \frac{Q(\omega)}{P(\omega)}$$

$$\Re(\omega) = A(\omega) \cos \varphi(\omega)$$

$$\Im(\omega) = A(\omega) \sin \varphi(\omega)$$

$$A(\omega) = \sqrt{P^2(\omega) + Q^2(\omega)}$$

$$\Im(\omega) = A(\omega) e^{i\varphi(\omega)}$$

294 Amplitud-faza-tezlik xarakteristikasını göstərin?

$$A(\omega) = \sqrt{P^2(\omega) + Q^2(\omega)}$$

$$\varphi(\omega) = \arctg \frac{Q(\omega)}{P(\omega)}$$

$$x(\omega) = A(\omega) \sin \varphi(\omega)$$

$$j(\omega) = A(\omega) e^{j\varphi(\omega)}$$

$$c(\omega) = A(\omega) \cos \varphi(\omega)$$

295 İstənilən başlanğıc vəziyyətdə zaman artdıqca tarazlıq nöqtəsindən sonsuz uzaqlaşan sistemlər necə adlanır?

- neytral sistemlər
- bütövlükdə və ya qlobal dayanıqlı sistemlər
- asimptotik dayanıqlı sistemlər
- bütövlükdə dayanıqsız sistemlər
- asimptotik dayanıqsız sistemlər

296 Tarazlıq nöqtəsinə sonsuz vaxtda qayıdan sistemlər necə adlanır?

$t \rightarrow \infty$

- neytral sistemlər
- asimptotik dayanıqsız sistemlər
- bütövlükdə və ya qlobal dayanıqlı sistemlər
- asimptotik dayanıqlı sistemlər
- bütövlükdə dayanıqsız sistemlər

297 Xarici qüvvələrin təsiri kəsildikdən sonra yeni tarazlıq nöqtəsinə gələn sistemlər necə adlanır?

- neytral sistemlər
- bütövlükdə və ya qlobal dayanıqlı sistemlər
- asimptotik dayanıqlı sistemlər
- bütövlükdə dayanıqsız sistemlər
- asimptotik dayanıqsız sistemlər

298 Giriş siqnalı vahid impuls şəklində dəyişdikdə çıxış kəmiyyətinin dəyişmə əyrisi necə adlanır?

- ötürmə xarakteristikası
- zaman xarakteristikası
- keçid xarakteristikası
- çəki xarakteristikası
- tezlik xarakteristikası

299 Obyektin girişinə vahid təkan siqnal verdikdə çıxış kəmiyyətinin dəyişmə əyrisi necə adlanır?

- tezlik xarakteristikası
- keçid xarakteristikası
- zaman xarakteristikası
- çəki xarakteristikası
- ötürmə xarakteristikası

300 Obyektin girişinə müəyyən siqnal verdikdə tənzimlənən kəmiyyətin zaman üzrə dəyişmə əyrisi necə adlanır?

- çəki xarakteristikası
- keçid xarakteristikası
- ötürmə xarakteristikası
- zaman xarakteristikası
- tezlik xarakteristikası

301 Keçid prosesinin keyfiyyətini xarakterizə edən göstəricilər hansılardır? Düzgün olmayanı göstərin.

- dayanıqlıq dərəcəsi
- tənzimləmə parametrinin qərarlaşmış qiymətdən maksimum uzaqlaşması
- ifrat tənzimləmə

- tənzimləmə müddəti
- tənzimləmə sürəti

302 Naykvist dayanıqlıq kriterisinə əsasən qapalı sistemin dayanıqlığı nəyin əsasında təyin olunur?

- açıq sistemin faza-tezlik xarakteristikasının qurulması əsasında
- açıq sistemin amplitud-faza-tezlik xarakteristikasının qurulması əsasında
- xüsusi matrisin tərtib edilməsi əsasında
- xüsusi cədvəlin tərtib edilməsi əsasında
- açıq sistemin amplitud-tezlik xarakteristikasının qurulması əsasında

303 Tezlik dayanıqlıq kriterisi hansıdır?

- Naykvist
- Xartli
- Raus
- Hurvis
- Şennon

304 Aşağıdakılardan hansı biri qarışıq birləşdirilmiş bəndlərdən ibarət dövrənin ekvivalent ötürmə funksiyasıdır?

$$W_s = W_1 - W_2 - W_3 - W_4 = \prod_{i=1}^n W_i$$

$$\bullet W_z = \frac{W_1 - W_2}{1 + W_1 - W_2 W_3}$$

$$W_z = \sqrt{W_1 + W_2} + W_3$$

$$W_s = \int_0^t (W_1 - W_2 - W_3 - W_4) dt$$

$$W_z = W_1 + W_2 + W_3 + W_4 = \sum_{i=1}^n W_i$$

305 Məqsədi tənzimlənən kəmiyyətin qiymətini sabit saxlamaqdan ibarət olan tənzimləmə sistemi necə adlanır?

- ekstremal
- adaptiv
- optimal
- stabilləşdirmə
- izləyici

306 Girişi pilləvari dəyişdikdə vəziyyəti ani dəyişərək yeni sabit qiymət alan obyektlər necə adlanır?

- çoxtutumlu
- stasionar
- statik obyektlər
- dinamik obyektlər
- bir tutumlu

307 Hansı dayanıqlıq kriterisində xarakteristik tənliyin əmsallarından xüsusi cədvəl tərtib edilir?

- Lyenar-Şipar
- Raus
- Hurvis
- Mixaylov
- Naykvist

308 Hansı dayanıqlıq kriterisində xarakteristik tənliyin əmsallarından xüsusi matris tərtib edilir?

- Hurvis
- Lyenar-Şipar
- Raus

Mixaylov
Naykvist

309 Tezlik dayanıqlıq kriterilərinin xarakterik xüsusiyyəti nədir?

- Dayanıqlığı çıxış siqnallarının formasına əsasən araşdırmağa imkan verir
- Dayanıqlığı keçid proseslərinin dəyişmə xarakterinə görə araşdırmağa imkan verir
- Dayanıqlığı xarakteristik tənliyin köklərini tapmadan onun əmsallarına əsasən araşdırmağa imkan verir
- Dayanıqlığı tezlik xarakteristikalarının formasına əsasən araşdırmağa imkan verir
- Dayanıqlığı giriş siqnallarının formasına əsasən araşdırmağa imkan verir

310 Cəbri dayanıqlıq kriterilərinin xarakterik xüsusiyyəti nədir?

- Dayanıqlığı xarakteristik tənliyin köklərini tapmadan onun əmsallarına əsasən araşdırmağa imkan verir
- Dayanıqlığı keçid proseslərinin dəyişmə xarakterinə görə araşdırmağa imkan verir
- Dayanıqlığı çıxış siqnallarının formasına əsasən araşdırmağa imkan verir
- Dayanıqlığı giriş siqnallarının formasına əsasən araşdırmağa imkan verir
- Dayanıqlığı tezlik xarakteristikalarının formasına əsasən araşdırmağa imkan verir

311 Aşağıdakılardan hansı biri paralel birləşdirilmiş bəndlərdən ibarət dövrənin ekvivalent ötürmə funksiyasıdır?

$$W_s = W_1 \cdot W_2 \cdot W_3 \cdot W_4 = \prod_{i=1}^n W_i$$

$$W_s = \int_0^t (W_1 \cdot W_2 \cdot W_3 \cdot W_4) dt$$

$$W_s = \sqrt{W_1 + W_2} + W_3$$

$$W_s = \frac{W_1 \cdot W_2}{1 + W_1 \cdot W_2 \cdot W_3}$$

- $W_s = W_1 + W_2 + W_3 + W_4 = \sum_{i=1}^n W_i$

312 Aşağıdakılardan hansı biri ardıcıl birləşdirilmiş bəndlərdən ibarət dövrənin ekvivalent ötürmə funksiyasıdır?

- $W_s = W_1 \cdot W_2 \cdot W_3 \cdot W_4 = \prod_{i=1}^n W_i$

$$W_s = \int_0^t (W_1 \cdot W_2 \cdot W_3 \cdot W_4) dt$$

$$W_s = \sqrt{W_1 + W_2} + W_3$$

$$W_s = \frac{W_1 \cdot W_2}{1 + W_1 \cdot W_2 \cdot W_3}$$

$$W_s = W_1 + W_2 + W_3 + W_4 = \sum_{i=1}^n W_i$$

313 Xəyali tezlik xarakteristikasını göstərin?

- $Z(\omega) = A(\omega) \sin \varphi(\omega)$

$$J(j\omega) = A(\omega) e^{j\varphi(\omega)}$$

$$A(\omega) = \sqrt{P^2(\omega) + Q^2(\omega)}$$

$$\varphi(\omega) = \arctg \frac{Q(\omega)}{P(\omega)}$$

$$Z(\omega) = A(\omega) \cos \varphi(\omega)$$

314 Aşağıda göstərilən hansı bəndin ötürmə funksiyasıdır?

$$W(s) = \frac{k}{1 + \sqrt{Ts}}$$

- gecikmə
- irrasional
- rəqsi
- konservativ
- iki tərtibli aperiodik

315 Tənzimləmə sistemlərinin təsnifatında riyazi yazılış tipinə əsasən hansı tənzimləmə sistemləri yoxdur?

- qeyri-xətti tənzimləmə sistemləri
- xətti tənzimləmə sistemləri
- rəqəm tənzimləmə sistemləri
- analoq tənzimləmə sistemləri
- impuls tənzimləmə sistemləri

316 Diferensiallayıcı bəndin ATX-nı göstərin?

$$A(\omega) = \frac{k}{\sqrt{1 + (T\omega)^2}}$$

$$A(\omega) = k/\omega$$

$$A(\omega) = \frac{k}{\omega\sqrt{1 + (T\omega)^2}}$$

$$A(\omega) = \frac{k\omega}{\sqrt{1 + (T\omega)^2}}$$

$$\bullet A(\omega) = k\omega$$

317 İntegrallayıcı bəndin ATX-nı göstərin?

$$A(\omega) = \frac{k}{\omega\sqrt{1 + (T\omega)^2}}$$

$$\bullet A(\omega) = k/\omega$$

$$A(\omega) = k\omega$$

$$A(\omega) = \frac{k}{\sqrt{1 + (T\omega)^2}}$$

$$A(\omega) = \frac{k\omega}{\sqrt{1 + (T\omega)^2}}$$

318 Toplanmış parametrlı tənzimləmə sistemləri hansı sistemlərdir?

- obyektin və tənzimləyicinin parametrləri həm tezliyə və həm də fazaya görə dəyişən
- obyektin və tənzimləyicinin parametrləri siqnalların xarakterinə görə dəyişməyən
- obyektin və tənzimləyicinin parametrləri tezliyə görə dəyişməyən
- obyektin və tənzimləyicinin parametrləri fazaya görə dəyişməyən
- obyektin və tənzimləyicinin parametrləri məkana görə dəyişməyən

319 Paylanmış parametrlı tənzimləmə sistemləri hansı sistemlərdir?

- obyektin və tənzimləyicinin parametrləri zamana görə dəyişən
- obyektin və tənzimləyicinin parametrləri zamana görə dəyişməyən
- obyektin və tənzimləyicinin parametrləri tezliyə və fazaya görə dəyişən
- obyektin və tənzimləyicinin parametrləri tezliyə və fazaya görə dəyişməyən
- parametrləri həm zamana, həm də məkana görə dəyişən

320 Həm əks əlaqə, həm də kompensasiya prinsiplərindən eyni zamanda hansı sistemlərdə istifadə olunur?

- kompensasiya prinsipi üzrə işləyən ATS –lərdə
- kombinə olunmuş sistemlərdə
- açıq idarəetmə prinsipi üzrə işləyən ATS –lərdə
- meylətməyə görə tənzimləmə prinsipi üzrə işləyən ATS –lərdə
- birbaşa idarəetmə prinsipi üzrə işləyən ATS –lərdə

321 Aşağıdakılardan hansı biri sistemin dayanıqlığını tədqiq etməyə imkan verən kriterilərə aid deyil?

- Raus
- Qauss
- Naykvist
- Mixaylov
- Hurvis

322 Avtomatik tənzimləmə sisteminin dayanıqlı olub-olmamasını bilmək üçün onun diferensial tənliyini nə etmək lazımdır?

- sıraya ayırmaq
- diferensiaslamaq
- kök almaq
- vuruqlara ayırmaq
- inteqrallamaq

323 Avtomatik tənzimləmə sisteminin dayanıqlı olması üçün xarakteristik tənliyin kökləri necə olmalıdır?

- köklərin həqiqi hissələri sıfır bərabər olmalıdır
- köklərin həqiqi hissələri vahiddən böyük olmalıdır
- köklərin həqiqi hissələri vahiddən kiçik olmalıdır
- köklərin həqiqi hissələrinin işarələri mənfi olmalıdır
- köklərin həqiqi hissələrinin işarələri müsbət olmalıdır

324 Proqram üzrə tənzimləmə sisteminin xarakterik xüsusiyyəti nədir?

- tapşırıq siqnalı qabaqcadan verilmiş proqram üzrə dəyişir
- tənzimlənən kəmiyyətin qiymətini sabit saxlayır
- ekstremum nöqtəsinə malik olur və bu nöqtə öz yerini qabaqcadan məlum olmayan trayektoriya üzrə dəyişir
- tapşırıq siqnalı qabaqcadan məlum olmayan qanun üzrə dəyişir
- öz parametrlərini və yaxud strukturunu dəyişir

325 İnteqral (İ) tənzimləmə qanununun ötürmə funksiyasının düzgün ifadəsini göstərin.

- $S = k + k_1/s + k_2/s^2$
- $S = k$
- $S = k + k_1/s$
- $S = k + k_2/s$
- $S = k/s$

326 Həqiqi tezlik xarakteristikası necə funksiyadır?

- absis oxuna nəzərən simmetrik
- irrasional
- tək
- cüt
- koordinat başlanğıcına nəzərən simmetrik

327 Vahid təkən şəkilli siqnallar necə ifadə olunur?

- $y(t)$
- $f(t)$
- $1(t)$

$$u = \delta(t)$$

$$r = h(t)$$

328 Avtomatik tənzimləmə sistemlərinin tədqiqində dinamika tənliklərini necə yazırlar?

funksiyaların törəmələri ilə
funksiyaların originalları ilə
adi şəkildə

- funksiyaların təsvirləri ilə
funksiyaların diferensialları ilə

329 Aşağıdakılardan hansı nəzarət qurğularına daxildir? 1.vəziyyət 2.sürət 3.təzyiq 4.qüvvə 5.temperatur

2 və 5

- 1, 2, 3, 4, 5

1 və 2

1 və 3

3 və 5

330 Texnoloji proseslərin avtomatlaşdırılmış idarəetmə sisteminin funksiyasına aşağıdakılardan hansı daxil deyil?

- Operativ olmayan personalla informasiya mübadiləsi
İnformasiya funksiyası – TİO–nin vəziyyəti haqqında informasiyanın toplanması, çevrilməsi və saxlanması
Yüksək ierxialı AvİS–i ilə informasiya mübadiləsi
bütün cavablar düzdür
Texnoloji parametrlərinin meyillərinin və avadanlıqların vəziyyət göstəricilərinin verilən qiymətlərindən fərqlənmələrinin aşkar edilməsi

331 İdarəetmə düymələrinin mümkün vəziyyətlərini göstərin?

Normal bağlı

Qeyri normal bağlı

Normal açıq

- normal açıq və normal bağlı

Qeyri normal açıq

332 Rəqəmsal sayğacların təyinatı nədən ibarətdir?

2 ədəd çoxmərtəbəli ikilik ədədin müqayisə edilməsini

- takt impulsları saymaq
girişində siqnallar şəklində verilən iki ədədin cəmini hesablamaq
rəqəmlərin yazılması
m elementli giriş kodunu çıxışlardan birində siqnala çevirmək

333 İcra mexanizmi icra orqanına qüvvə və ya mament formasında təsir göstərsə, bu cür icra mexanizmləri necə adlanır?

- Güc icra mexanizmləri
Servomühərrik
Parametrik
Pyezoelektrik
Diferensiallayıcı

334 əsas tənzimləmə qanunlarına aşağıdakılardan hansı biri aid deyil?

proporsional

proporsional-inteqral-diferensial

proporsional-inteqral

inteqreal

- diferensial

335 Hansı sistemdə obyektin statik xarakteristikası ekstremum nöqtəsinə malik olur və bu nöqtə öz yerini qabaqcadan məlum olmayan trayektoriya üzrə dəyişir?

- stabilizasiya
- adaptiv
- ekstremal
- izləyici
- proqramlı idarəetmə

336 Xarici təsirlərin dəyişməsi ilə əvvəlki iş rejimini bərpa etmək üçün öz parametrlərini və yaxud strukturunu dəyişən sistemlər necə adlanır?

- stabilizasiya
- izləyici
- adaptiv
- proqramlı idarəetmə
- ekstremal

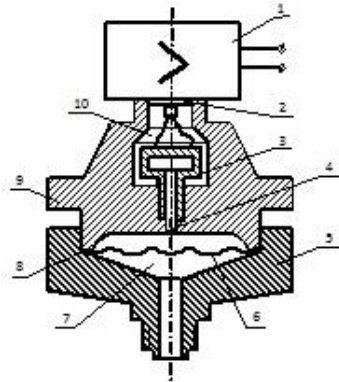
337 Hansı sistemdə tapşırıq siqnalı qabaqcadan verilmiş proqram üzrə dəyişir?

- stabilizasiya
- adaptiv
- ekstremal
- izləyici
- proqramlı idarəetmə

338 Aşağıdakılardan hansının köməyi ilə tapşırığı əllə daxil etmək olar? 1. düymələr 2. tumblerlər 3. klaviatura .

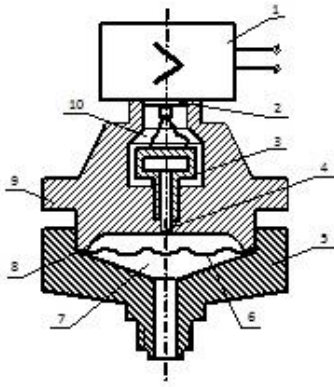
- 1 və 3
- 1, 2, 3
- Heç biri
- Yalnız 2
- 1 və 2

339 Aşağıdakı manometrin sxemində 3 və 9 uyğun olaraq hansı elementləri ifadə edir?



- membran və ölçü bloku
- alt kamera və membran
- ölçü bloku və çıxış
- membran tipli tenzoverici və gövdə
- çixış və gövdə

340 Aşağıdakı manometrin sxemində 3 və 6 uyğun olaraq hansı elementləri ifadə edir?



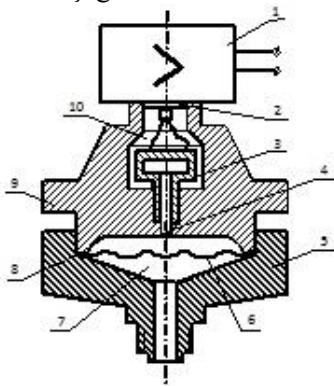
membran və ölçü bloku

çıxış və gövdə

ölçü bloku və çıxış

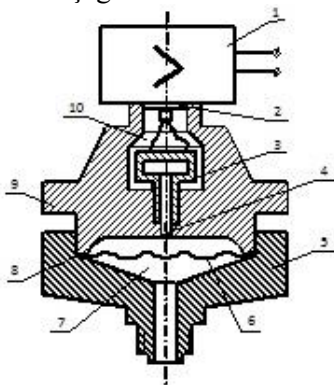
- membran tipli tenzoverici və ayırıcı membran
- alt kamera və membran

341 Aşağıdakı manometrin sxemində 2 və 6 uyğun olaraq hansı elementləri ifadə edir?



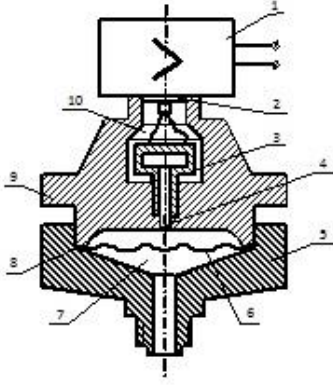
- çıxış və ayırıcı membran
- membran və ölçü bloku
- gövdə və ölçü bloku
- ölçü bloku və çıxış
- alt kamera və membran

342 Aşağıdakı manometrin sxemində 2 və 7 uyğun olaraq hansı elementləri ifadə edir?



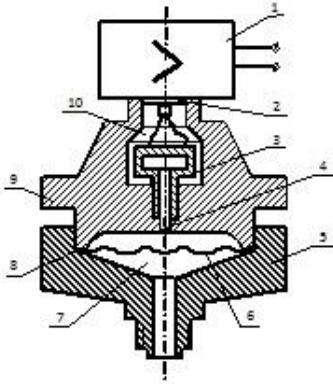
- çıxış və alt kamera
- membran və ölçü bloku
- gövdə və ölçü bloku
- ölçü bloku və çıxış
- alt kamera və membran

343 Aşağıdakı manometrin sxemində 2 və 8 uyğun olaraq hansı elementləri ifadə edir?



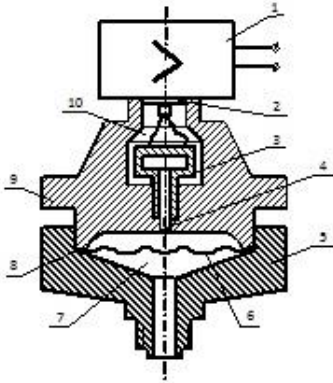
- çıxış və gövdə
membran və ölçü bloku
gövdə və ölçü bloku
ölçü bloku və çıxış
alt kamera və membran

344 Aşağıdakı manometrin sxemində 2 və 9 uyğun olaraq hansı elementləri ifadə edir?



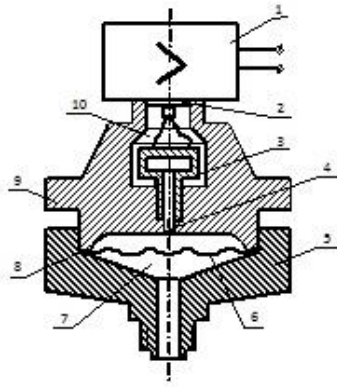
- çıxış və gövdə
membran və ölçü bloku
gövdə və ölçü bloku
ölçü bloku və çıxış
alt kamera və membran

345 Aşağıdakı manometrin sxemində 3 və 4 uyğun olaraq hansı elementləri ifadə edir?



- çıxış və gövdə
membran və ölçü bloku
ölçü bloku və çıxış
- membran tipli tenzoverici və membran tipli tenzovericinin iş hissəsi
alt kamera və membran

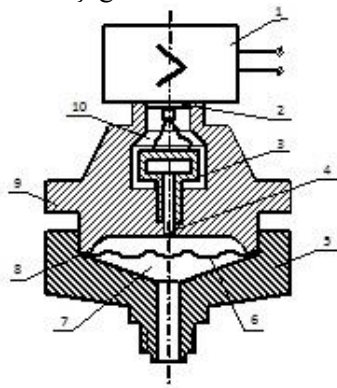
346 Aşağıdakı manometrin sxemində 3 və 5 uyğun olaraq hansı elementləri ifadə edir?



çıxış və gövdə
membran və ölçü bloku
ölçü bloku və çıxış

- membran tipli tenzoverici və gövdənin alt hissəsi
alt kamera və membran

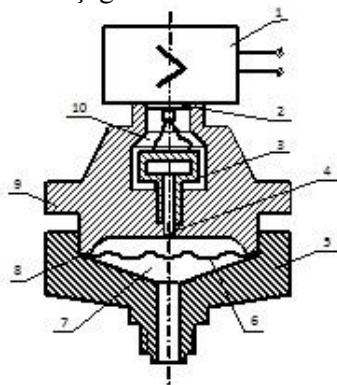
347 Aşağıdakı manometrin sxemində 2 nəyi ifadə edir?



membranı
membranının iç hissəsini

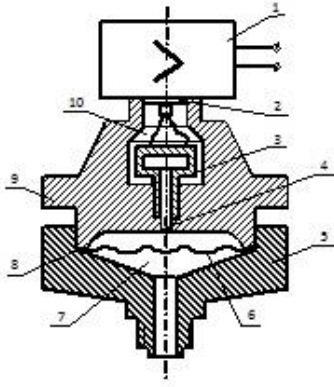
- çıxışlar
ölçü blokunu
kameranı

348 Aşağıdakı manometrin sxemində 2 və 5 uyğun olaraq hansı elementləri ifadə edir?



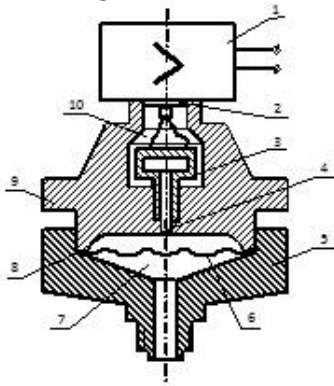
- çıxış və membran tipli tenzovericinin iç hissəsi
membran və ölçü bloku
gövdə və ölçü bloku
ölçü bloku və çıxış
alt kamera və membran

349 Aşağıdakı manometrin sxemində 2 və 4 uyğun olaraq hansı elementləri ifadə edir?



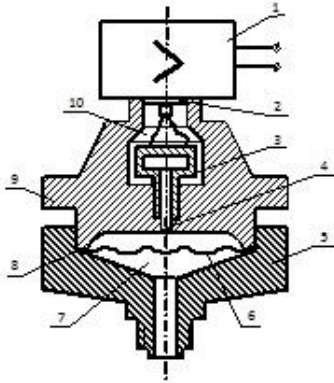
- çıxış və membran tipli tenzovericinin iç hissəsi
membran və ölçü bloku
gövdə və ölçü bloku
ölçü bloku və çıxış
alt kamera və membran

350 Aşağıdakı manometrin sxemində 2 və 3 uyğun olaraq hansı elementləri ifadə edir?



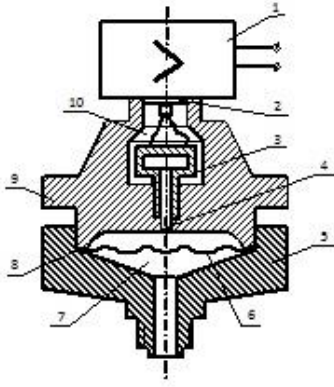
- çıxış və membran tipli tenzoverici
gövdə və ölçü bloku
ölçü bloku və çıxış
membran və ölçü bloku
alt kamera və membran

351 Aşağıdakı manometrin sxemində 1 və 9 uyğun olaraq hansı elementləri ifadə edir?



- ölçü bloku və ayırıcı membran
alt kamera və membran
ölçü bloku və kipləşdirici
- ölçü bloku və gövdə
membranının iç hissəsi və ölçü bloku

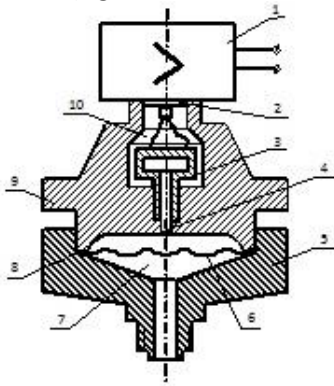
352 Aşağıdakı manometrin sxemində 1 və 8 uyğun olaraq hansı elementləri ifadə edir?



ölçü bloku və ayırıcı membran
 membran və ölçü bloku
 ölçü bloku və kipləşdirici
 ölçü bloku və gövdənin alt hissəsi

- alt kamera və membran

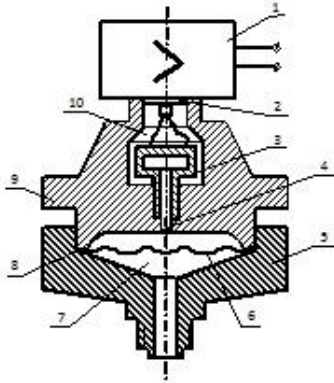
353 Aşağıdakı manometrin sxemində 1 və 7 uyğun olaraq hansı elementləri ifadə edir?



ölçü bloku və ayırıcı membran
 ölçü bloku və gövdənin alt hissəsi
 alt kamera və membran

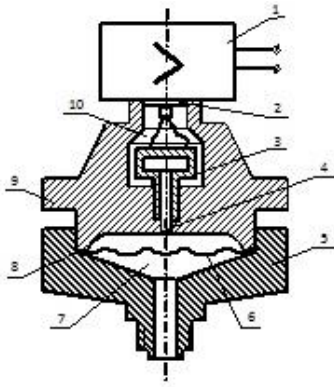
- ölçü bloku və alt kamera
- membranının iç hissəsi və ölçü bloku

354 Aşağıdakı manometrin sxemində 1 və 6 uyğun olaraq hansı elementləri ifadə edir?



alt kamera və membran
 ölçü bloku və ayırıcı membran
 membranının iç hissəsi və ölçü bloku
 ölçü bloku və gövdənin alt hissəsi
 alt kamera və ölçü bloku

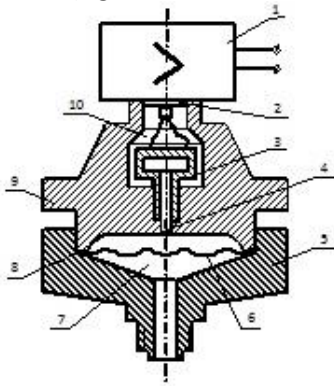
355 Aşağıdakı manometrin sxemində 7 və 8 uyğun olaraq hansı elementləri ifadə edir?



çıxış və gövdə
ayırıcı membran və gövdə
gövdənin alt hissəsi və ölçü bloku
ölçü bloku və çıxış

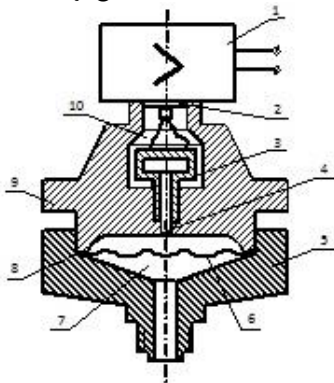
- alt kamera və kipləşdirici

356 Aşağıdakı manometrin sxemində 1 və 5 uyğun olaraq hansı elementləri ifadə edir?



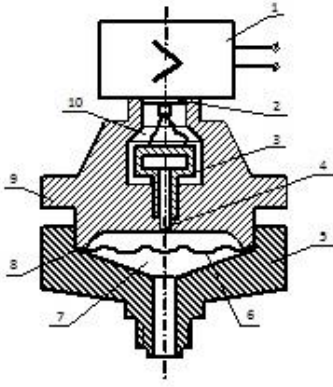
- ölçü bloku və gövdənin alt hissəsi
- membran və ölçü bloku
- membran və ölçü bloku
- membranının iç hissəsi və ölçü bloku
- kamera və membran

357 Aşağıdakı manometrin sxemində 1 və 4 uyğun olaraq hansı elementləri ifadə edir?



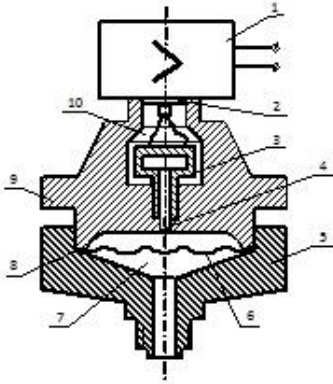
- ölçü bloku və membran tipli tenzovericinin iç hissəsi
- membran və ölçü bloku
- gövdə və ölçü bloku
- ölçü bloku və çıxış
- çıxış və gövdə

358 Aşağıdakı manometrin sxemində 1 və 3 uyğun olaraq hansı elementləri ifadə edir?



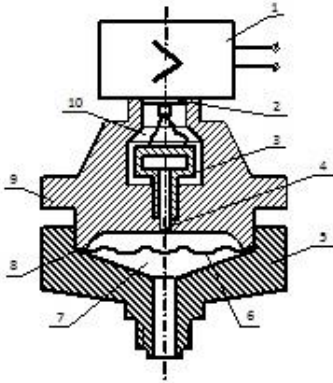
- ölçü bloku və membran tipli tenzoverici
membran və ölçü bloku
gövdə və ölçü bloku
ölçü bloku və çıxış
alt kamera və membran

359 Aşağıdakı manometrin sxemində 1 və 2 uyğun olaraq hansı elementləri ifadə edir?



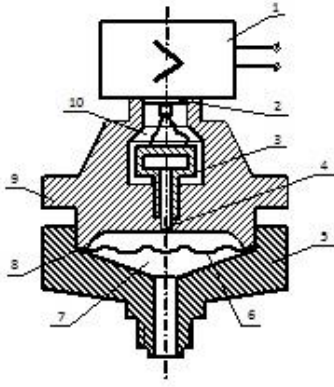
- ölçü bloku və çıxış
alt kamera və membran
- kipləşdirici və gövdə
membran və ölçü bloku
gövdə və ölçü bloku

360 Aşağıdakı manometrin sxemində 1 və 5 uyğun olaraq hansı elementləri ifadə edir?



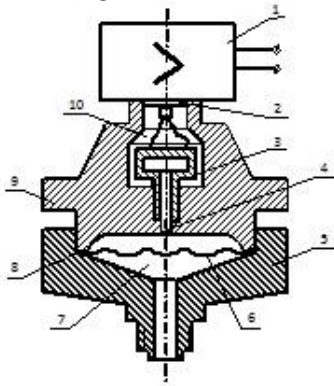
- ölçü bloku və gövdənin alt hissəsi
membran və ölçü bloku
membran və ölçü bloku
membranının iç hissəsi və ölçü bloku
kamera və membran

361 Aşağıdakı manometrin sxemində 9 nəyi ifadə edir?



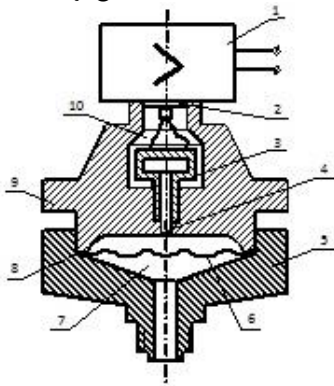
- membran
- membranın iç hissəsi
- gövdə
- ölçü bloku
- alt kamera

362 Aşağıdakı manometrin sxemində 8 nəyi ifadə edir?



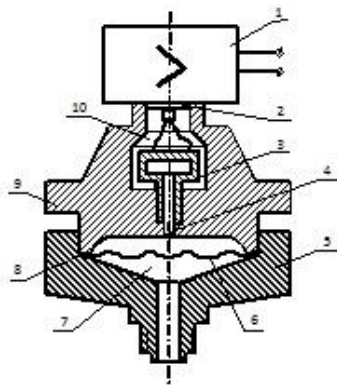
- kipləşdirici
- ölçü bloku
- gövdə
- membran
- alt kamera

363 Aşağıdakı manometrin sxemində 7 nəyi ifadə edir?



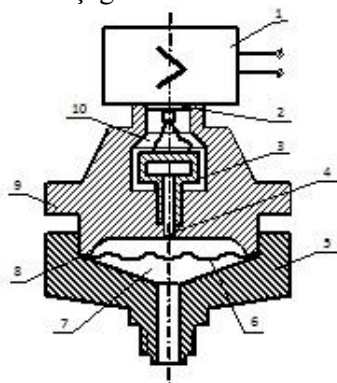
- membran
- membran
- gövdə
- ölçü bloku
- alt kamera

364 Aşağıdakı manometrin sxemində 6 nəyi ifadə edir?



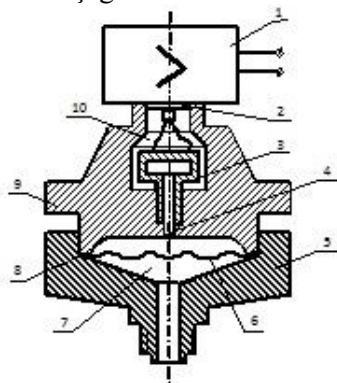
- ayırıcı membran
- gövdənin alt hissəsi
- gövdə
- ölçü bloku
- alt kamera

365 Aşağıdakı manometrin sxemində 5 nəyi ifadə edir?



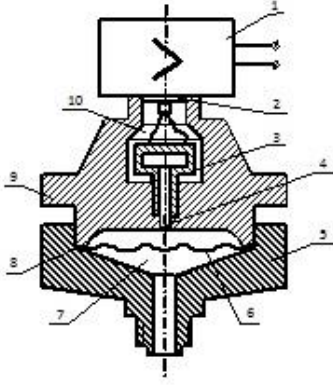
- membran
- gövdə
- gövdənin alt hissəsi
- ölçü bloku
- alt kamera

366 Aşağıdakı manometrin sxemində 4 nəyi ifadə edir?



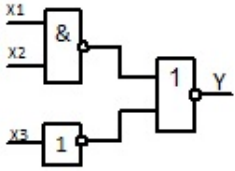
- membran
- membran tipli tenzovericinin iç hissəsi
- gövdə
- ölçü bloku
- alt kamera

367 Aşağıdakı manometrin sxemində 3 nəyi ifadə edir?



- membran tipli tenzoverici
- ayırıcı membran
- gövdə
- ölçü bloku
- alt kamera

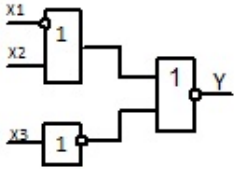
368 Aşağıdakı məntiq elementinin girişlərinin(X1, X2, X3, X4) cədvəldə verilmiş qiymətləri üçün çıxışın(Y) 0 olduğu halı tapın.



	X1	X2	X3
I	0	0	1
II	1	1	1
III	0	0	0

- II və III
- I və III
- yalnız II
- yalnız I
- I və II

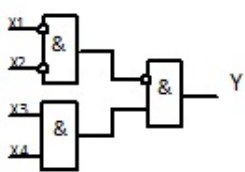
369 Aşağıdakı məntiq elementinin girişlərinin(X1, X2, X3, X4) cədvəldə verilmiş qiymətləri üçün çıxışın(Y) 1 olduğu halı tapın.



	X1	X2	X3
I	1	0	1
II	1	0	0
III	1	1	1

- I və II
- II və III
- I və III
- yalnız II
- yalnız I

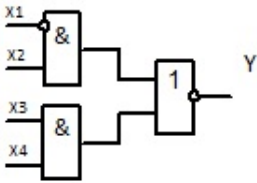
370 Aşağıdakı məntiq elementinin girişlərinin(X1, X2, X3, X4) cədvəldə verilmiş qiymətləri üçün çıxışın(Y) 0 olduğu halı tapın.



	X1	X2	X3	X4
I	0	1	1	1
II	1	0	1	0
III	1	0	1	1
IV	0	1	0	0

- I və IV
- I və III
- II və III
- I və II
- II və IV

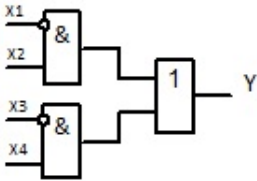
371 Aşağıdakı məntiq elementinin girişlərinin(X_1, X_2, X_3, X_4) cədvəldə verilmiş qiymətləri üçün çıxışın(Y) 1 olduğu halı tapın.



	X_1	X_2	X_3	X_4
I	1	1	1	1
II	1	0	1	1
III	1	0	0	1

- III
- II
- I
- I və III
- I və II

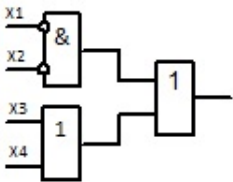
372 Aşağıdakı məntiq elementinin girişlərinin(X_1, X_2, X_3, X_4) cədvəldə verilmiş qiymətləri üçün çıxışın(Y) 0 olduğu halı tapın.



	X_1	X_2	X_3	X_4
I	0	1	0	1
II	1	0	1	0
III	0	0	0	0

- I və II
- yalnız III
- yalnız II
- II və III
- yalnız I

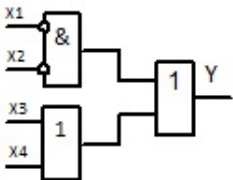
373 Aşağıdakı məntiq elementinin girişlərinin(X_1, X_2, X_3, X_4) cədvəldə verilmiş qiymətləri üçün çıxışın(Y) 0 olduğu halı tapın.



	X_1	X_2	X_3	X_4
I	0	1	0	1
II	1	0	1	0
III	0	0	1	1

- Yoxdur
- II
- I
- III
- I və III

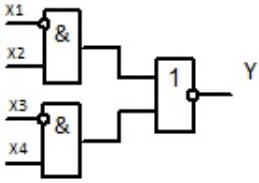
374 Aşağıdakı məntiq elementinin girişlərinin(X_1, X_2, X_3, X_4) cədvəldə verilmiş qiymətləri üçün çıxışın(Y) 1 olduğu halı tapın.



	X_1	X_2	X_3	X_4
I	0	1	1	1
II	1	0	0	0
III	1	0	1	1

- II və III
- yalnız II
- I və III
- yalnız I
- yalnız III

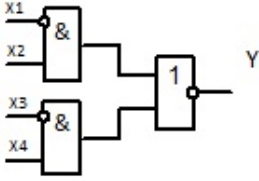
375 Aşağıdakı məntiq elementinin girişlərinin(X_1, X_2, X_3, X_4) cədvəldə verilmiş qiymətləri üçün çıxışın(Y) 0 olduğu halı tapın.



	X1	X2	X3	X4
I	1	1	1	1
II	0	0	1	0
III	1	1	0	1

- II və III
- I və II
- III
- I və III
- II

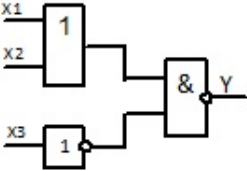
376 Aşağıdakı məntiq elementinin girişlərinin(X1, X2, X3, X4) cədvəldə verilmiş qiymətləri üçün çıxışın(Y) 0 olduğu halı tapın.



	X1	X2	X3	X4
I	0	1	0	1
II	1	0	1	0
III	1	1	1	1

- yalnız I
- I, II və III
- II və III
- yalnız II
- yalnız III

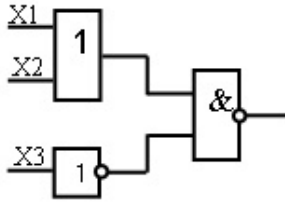
377 Aşağıdakı məntiq elementinin girişlərinin(X1, X2, X3, X4) cədvəldə verilmiş qiymətləri üçün çıxışın(Y) 1 olduğu halı tapın.



	X1	X2	X3
I	1	0	0
II	1	0	0
III	0	1	0

- II və III
- I
- Yoxdur
- II
- III

378 Aşağıdakı məntiq elementinin girişlərinin(X1, X2, X3, X4) cədvəldə verilmiş qiymətləri üçün çıxışın(Y) 1 olduğu halı tapın.



	X1	X2	X3
I	1	0	0
II	0	1	0
III	1	1	1

- II və III
- I və III
- III
- I
- I və II

379 Aşağıdakı ifadələdən hansı Bull cəbrinin tələblərini ödəyir?

- $1+1+0+0=1$
- $1+1+0+1=0$
- $1*0*0*0=1$
- $1+1+0+1+1=0$
- $1+0+0=0$

380 Aşağıdakı ifadələdən hansı Bull cəbrinin tələblərini ödəyir?

- $1+0+0+x=0$
- $x*x*0=1$
- $x+x+1=0$
- $x+0+0=x$
- $x+0+1=0$

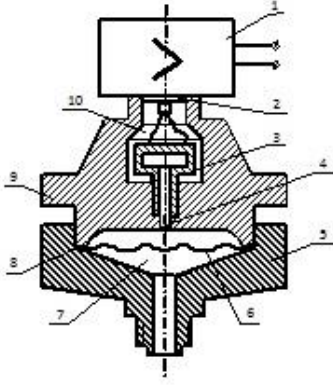
381 Aşağıdakı ifadələdən hansı Bull cəbrinin tələblərini ödəyir?

- $0+0+x=0$
- $x*x*0=1$
- $x+x+0=0$
- $x+x+x=0$
- $x+0+x=x$

382 Aşağıdakı ifadələdən hansı Bull cəbrinin tələblərini ödəyir?

- $0*0*0=1$
- $1*1*0=1$
- $1+0+1=0$
- $1+1+1=0$
- $1+1+0=1$

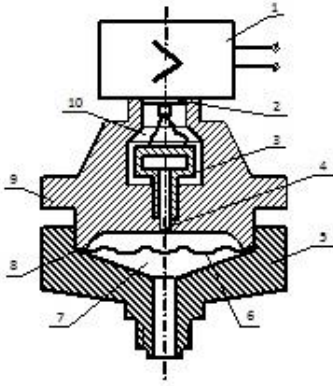
383 Aşağıdakı manometrin sxemində 3 və 8 uyğun olaraq hansı elementləri ifadə edir?



membran və ölçü bloku
alt kamera və membran
ölçü bloku və çıxış

- membran tipli tenzoverici və kipləşdirici
çixış və gövdə

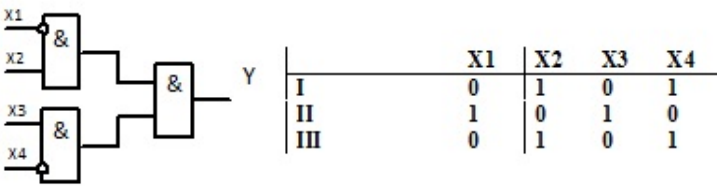
384 Aşağıdakı manometrin sxemində 3 və 7 uyğun olaraq hansı elementləri ifadə edir?



membran və ölçü bloku
alt kamera və membran
ölçü bloku və çıxış

- membran tipli tenzoverici və alt kamera
çixış və gövdə

385 Aşağıdakı məntiq elementinin girişlərinin (X1, X2, X3, X4) cədvəldə verilmiş qiymətləri üçün çıxışın (Y) 0 olduğu halı tapın.



yalnız II və III
yalnız II
● yalnız I
I, II və III
yalnız III

386 Aşağıdakı ifadələrdən hansı Bull cəbrinin tələblərini ödəyir?

$1+0+x=0$
 $x*x*0*0=1$
 $x+1+x+1=0$
● $x+x+0+0=x$
 $x+x+0+1=0$

387 Aşağıdakı ifadələrdən hansı Bull cəbrinin tələblərini pozur?

- $x*1*1=x$
- $x+x+x=x$
- $x+x+x+0=x$
- $x+x+x+1=1$
- $x*x*x*1=0$

388 Aşağıdakı ifadələrdən hansı Bull cəbrinin tələblərini pozur?

- $x*1=x$
- $x+x+0=x$
- $x+x+1=1$
- $x+x=x$
- $x*x*1=1$

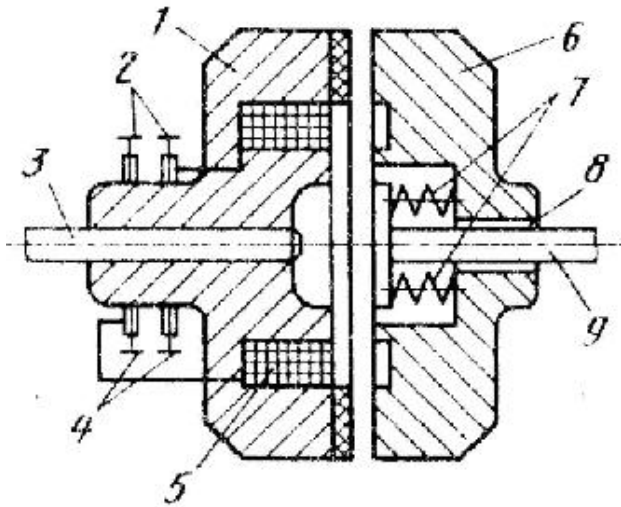
389 Bull cəbrinin əsas aksiomlarından alınan aşağıdakı nəticələrdən hansı doğru deyil?

- $x*0=0$
- $x+0=x$
- $x*x=x$
- $x+x=x$
- $x+1=0$

390 Aşağıdakı ifadələrdən hansı Bull cəbrinin tələblərini pozur?

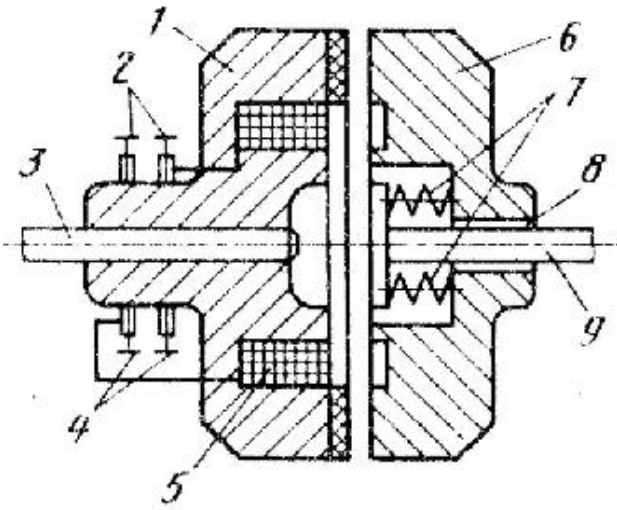
- $0+0=0$
- $1*1=1$
- $0*1=1$
- $0*0=0$
- $1+1=1$

391 Friksion muftanın sxemində 1 və 3 uyğun olaraq nədir?



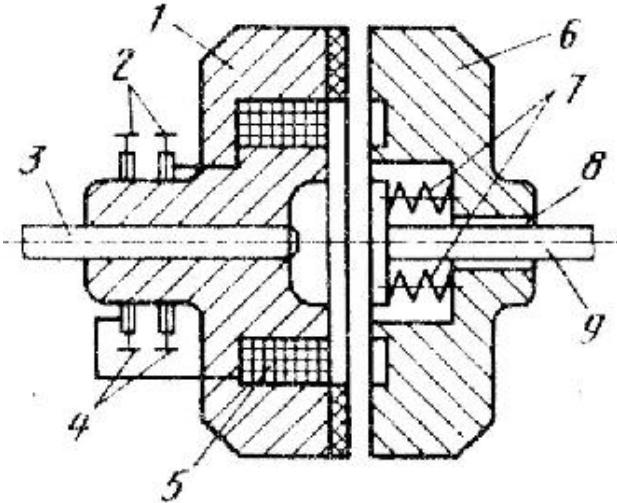
- dolağ və val
- fırça və aparılan yarım mufta
- aparıcı yarım mufta və val
- val və şlis
- fırça və yay

392 Friksion muftanın sxemində 6 və 7 uyğun olaraq nədir?



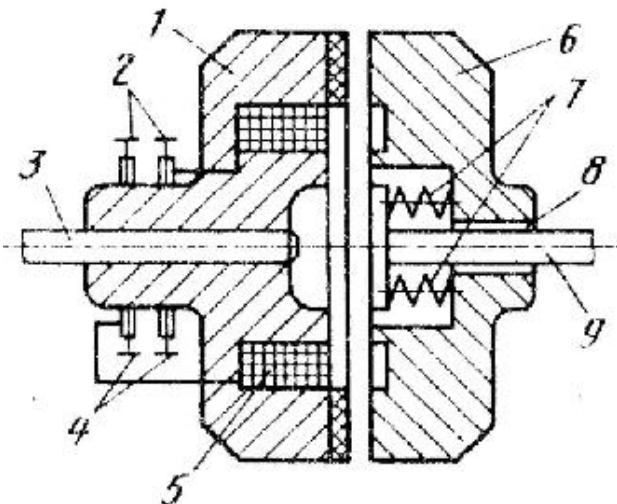
- dolağ və val
- fırça və aparılan yarımufta
- aparılan yarımufta və yay
- val və şlis
- fırça və yay

393 Friksion muftanın sxemində 4 və 7 uyğun olaraq nədir?



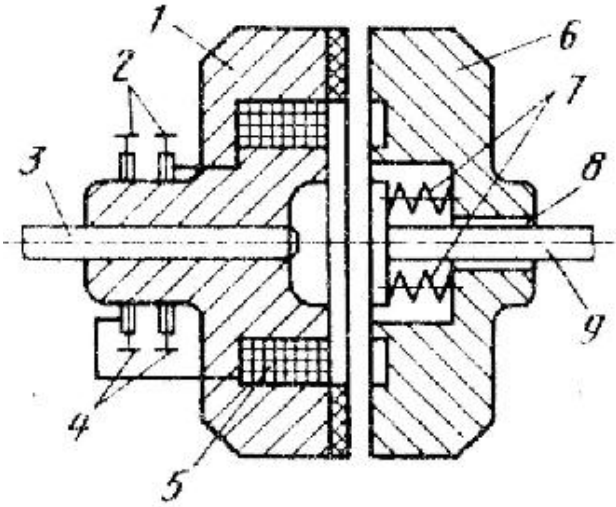
- həlqə və yay
- fırça və aparılan yarımufta
- aparılan yarımufta və dolağ
- val və şlis
- fırça və yay

394 Friksion muftanın sxemində 6 və 9 uyğun olaraq nədir?



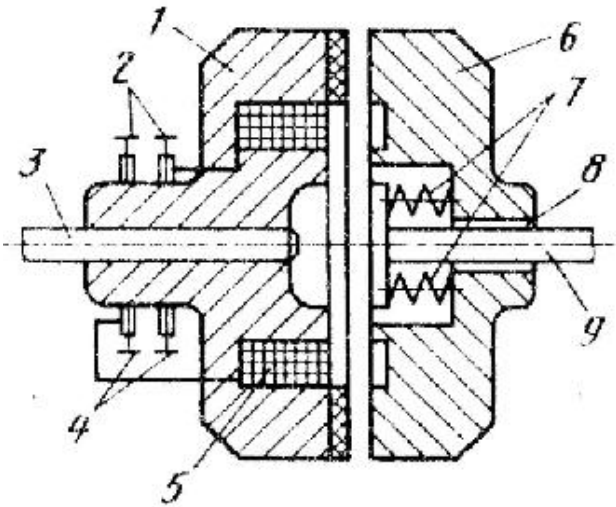
- vallar
- yaylar
- şlislər
- aparan və aparılan yarım muftala
- aparılın yarım mufta və val

395 Friksion muftanın sxemində 1 və 3 uyğun olaraq nədir?



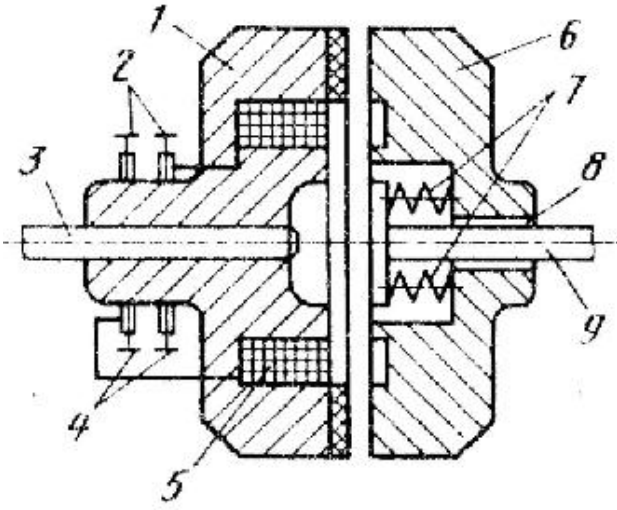
- vallar
- yaylar
- şlislər
- aparan və aparılan yarım muftalar
- aparılın yarım mufta və val

396 Friksion muftanın sxemində 6 və 8 uyğun olaraq nədir?



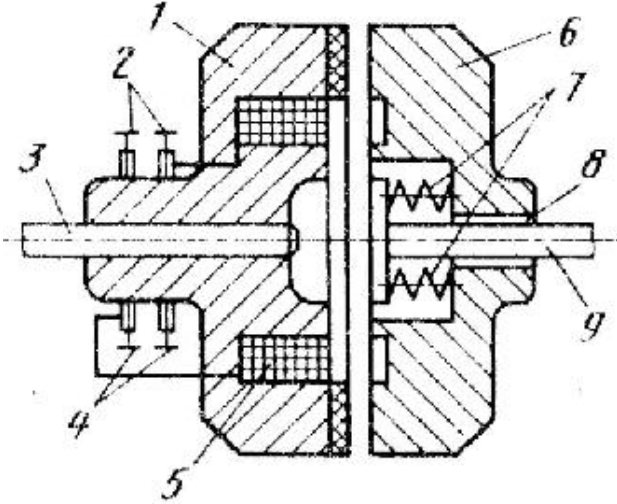
- val və yay
- halqa və şlis
- şlis və yay
- aparan və aparılan yarım muftalar
- aparılın yarım mufta və şlis

397 Friksion muftanın sxemində 1 və 6 uyğun olaraq nədir?



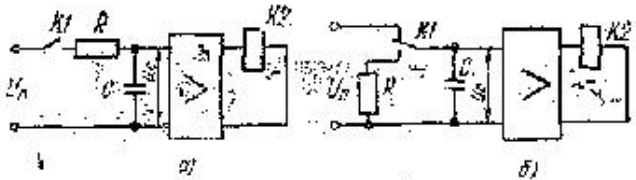
- val və dolağ
- şlis və val
- həlqə və apararı yarım mufta
- apararı və aparılan yarım muftalar
- yaylar

398 Friksion muftanın sxemində 2 və 4 uyğun olaraq nədir?



- val və fırça
- yay və şlis
- şlis və dolağ
- aparılan yarım mufta və şlis
- fırça və həlqə

399 Aşağıdakı zaman relələri nəyə əsasən işləyir? 1)Aktiv müqavimətə əsasən; 2)Elektrik siqnalının güclənməsinə əsasən; 3)Kondensatorun dolmasına əsasən.

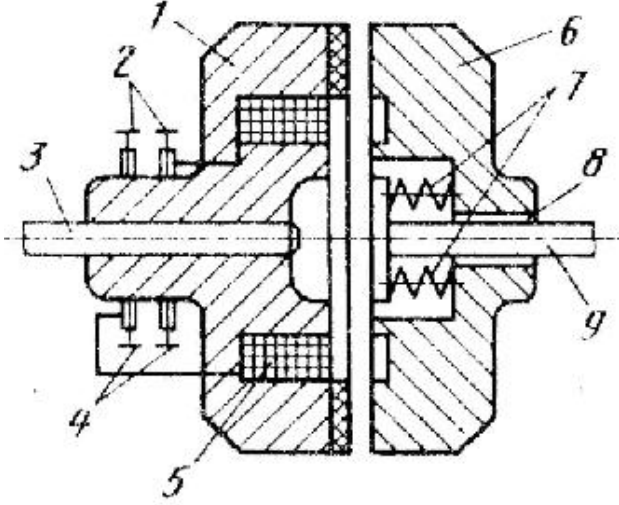


- 1
- 1, 3
- 3
- 1, 2
- 2, 3

400 Zaman relələrində böyük zaman dözümləri necə alınır?

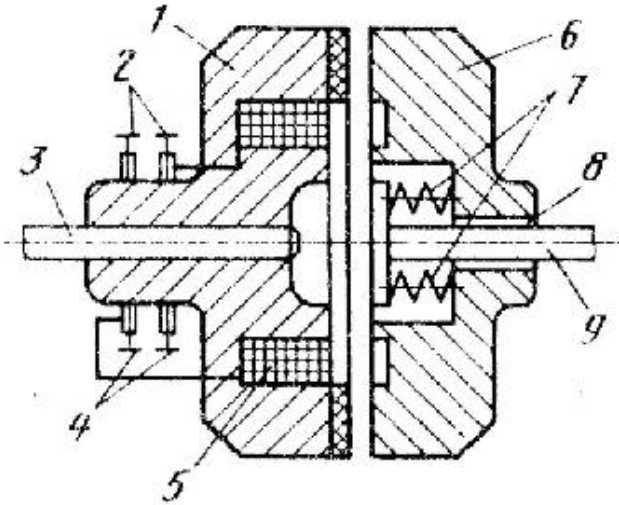
- Düzgün cavab yoxdur
 Rezistorəlavə etməklə
 Ardıcıl induktivlik qoşulmaqla
 ● Böyük tutumlu kondensator qoşmaqla
 Hər üç cavab doğrudur

401 Friksion muftanın sxemində 2 və 4 uyğun olaraq nədir?



- val və fırça
 yay və şlis
 şlis və dolağ
 aparılan yarım mufta və şlis
 ● fırça və həlqə

402 Friksion muftanın sxemində 3 və 9 uyğun olaraq nədir?

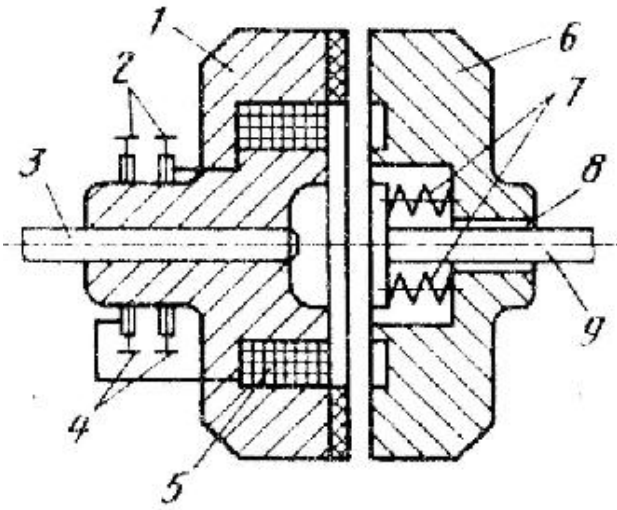


- şlislər aparılan yarım mufta
 ● vallar
 fırçə və həlqə
 aparılan və aparılan yarım muftalar
 həlqə və aparılan yarım mufta

403 Nəyə görə daha çox diskli friksion muftalardan istifadə olunur?

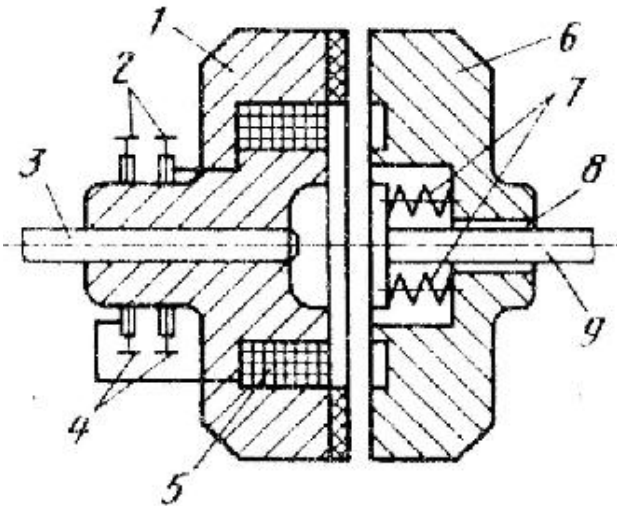
- Çoxdiskli muftaların köməyi ilə böyük burucu momentləri ötürmək olduğundan
 Ötürülən burucu momentin qiyməti yarım muftaların bir-birinə sıxılma dərəcəsiindən asılı olduğundan
 Dolaqdan sabit cərəyan axıdılıdıqda onun ətrafında maqnit seli yarandığından
 Dolaqdan dəyişən cərəyan axıdılıdıqda onun ətrafında maqnit seli yarandığından
 Birdiskli muftaların köməyi ilə böyük burucu momentləri ötürmək olduğundan

404 Friksion muftanın sxemində 8 və 9 uyğun olaraq nədir?



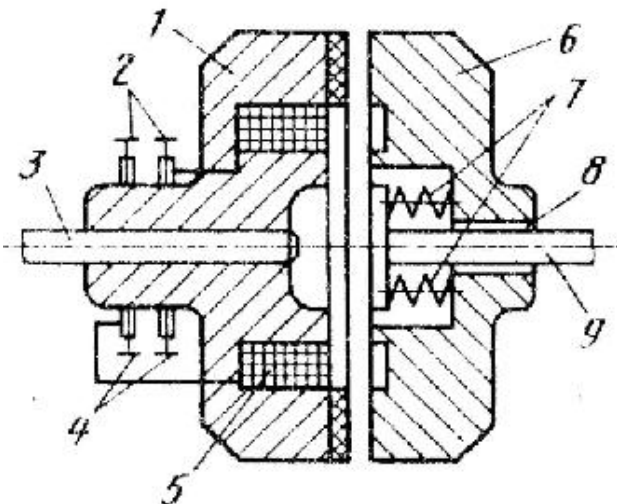
- dolağ və val
- fırça və aparılan yarımufta
- aparılan yarımufta və val
- yay və fırça
- şlis və val

405 Friksion muftanın sxemində 7 və 9 uyğun olaraq nədir?



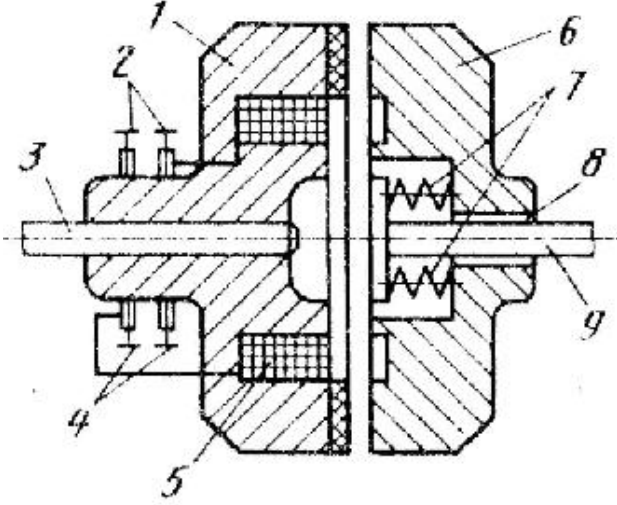
- dolağ və val
- fırça və aparılan yarımufta
- aparılan yarımufta və val
- yay və val
- fırça və yay

406 Friksion muftanın sxemində 7 və 8 uyğun olaraq nədir?



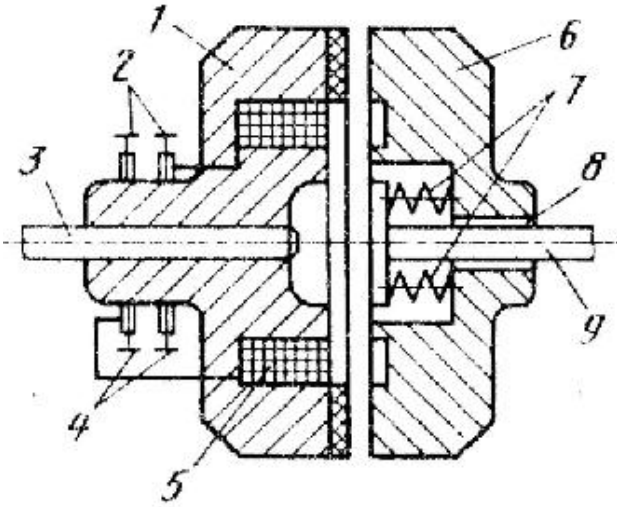
- dolağ və val
- fırça və aparılan yarım mufta
- aparılan yarım mufta və val
- yay və şlis
- fırça və yay

407 Friksion muftanın sxeminə aid olan ifadələrdən biri yalnızdır?



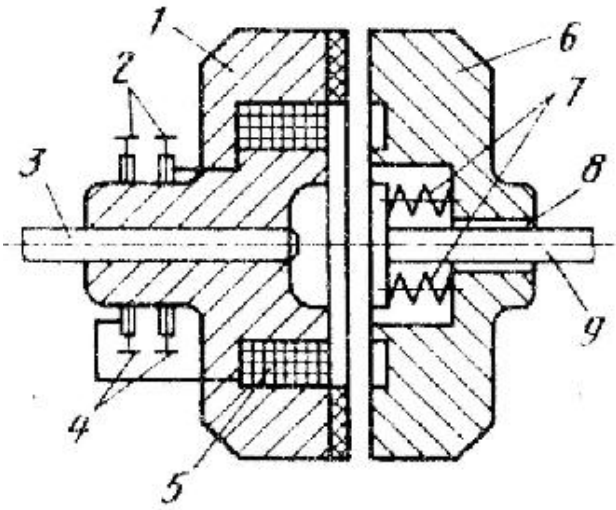
- Yay çəkilməyə əks təsir göstərərək yarım muftaları bir-birindən ayırmağa çalışır
- Dolağın qidalanması 4 həlqəsi və 2 fırçası vasitəsi ilə yerinə yetirilir
- Birdiskli muftaların köməyi ilə böyük burucu momentləri ötürmək olur
- Dolaqdan sabit cərəyan axıdıldıqda onun ətrafında maqnit seli yaranır
- Ötürülən burucu momentin qiyməti yarım muftaların bir-birinə sıxılma dərəcəsiindən asılıdır

408 Friksion muftanın sxemində 5 və 9 uyğun olaraq nədir?



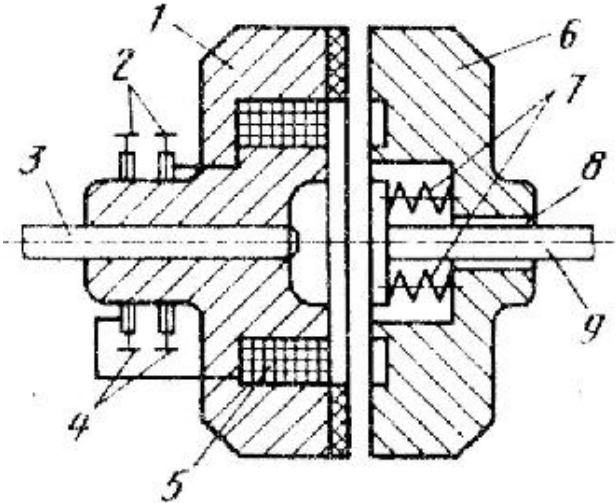
- dolağ və val
- fırça və aparılan yarım mufta
- aparılan yarım mufta və dolağ
- val və şlis
- fırça və yay

409 Friksion muftanın sxemində 5 və 8 uyğun olaraq nədir?



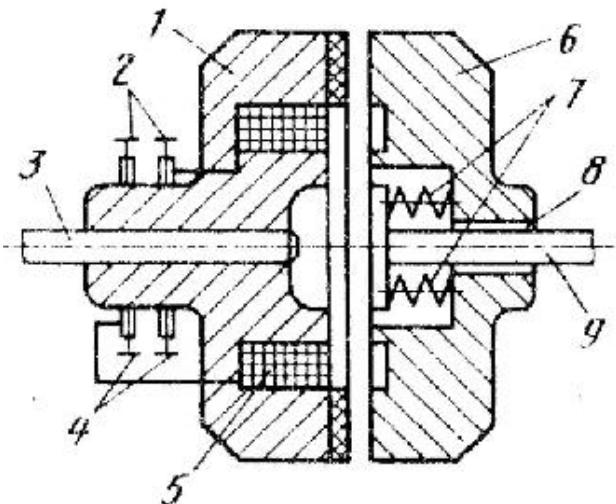
- firça və yay
- dolağ və şlis
- val və şlis
- aparılan yarım mufta və dolağ
- firça və aparılan yarım mufta

410 Friksion muftanın sxemində 5 və 7 uyğun olaraq nədir?



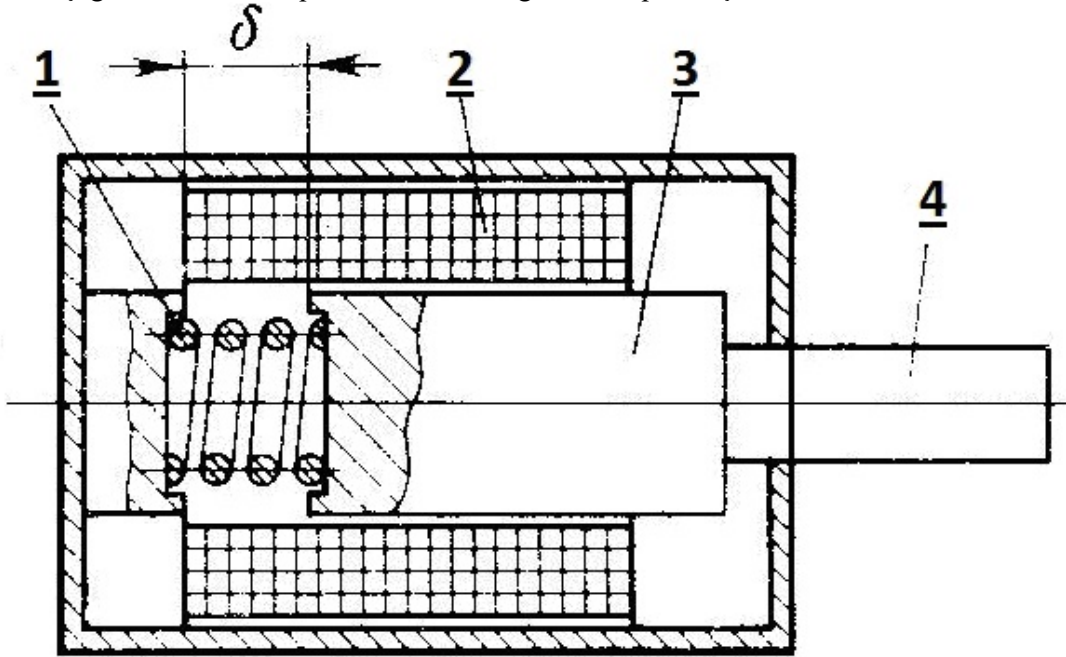
- dolağ və yay
- firça və aparılan yarım mufta
- aparılan yarım mufta və dolağ
- val və şlis
- firça və yay

411 Friksion muftanın sxemində 5 və 6 uyğun olaraq nədir?



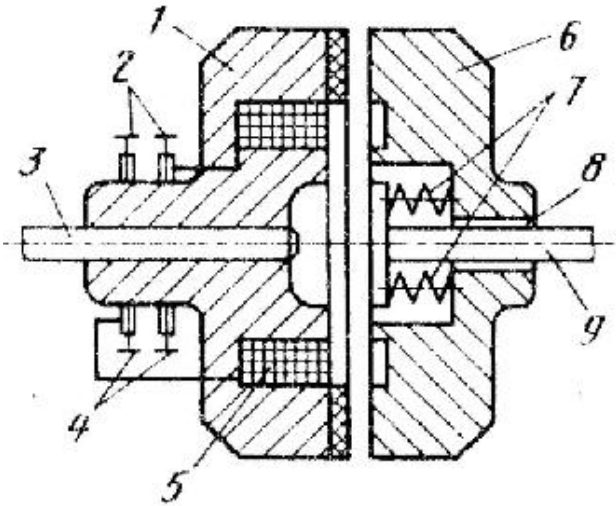
- dolağ və aparılan yarım mufta
- fırça və aparılan yarım mufta
- aparılan yarım mufta və dolağ
- val və şlis
- fırça və yay

412 Aşağıdakı elektromaqnit sxemində dolağ hansı rəqəmlə işarə olunub?



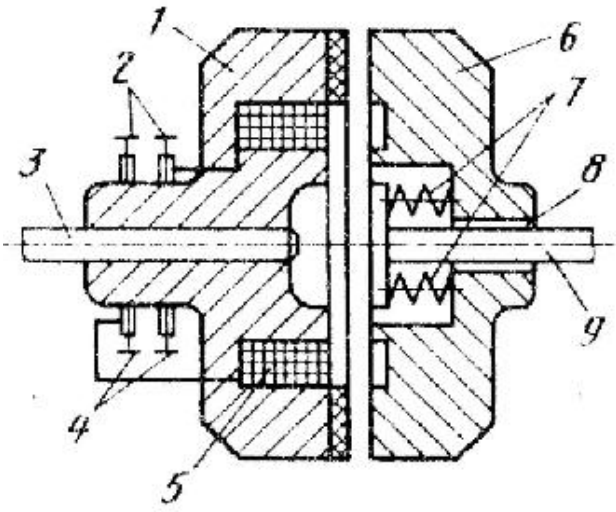
- 5
- 2
- 1
- 3
- 4

413 Friksion muftanın sxemində 4 və 6 uyğun olaraq nədir?



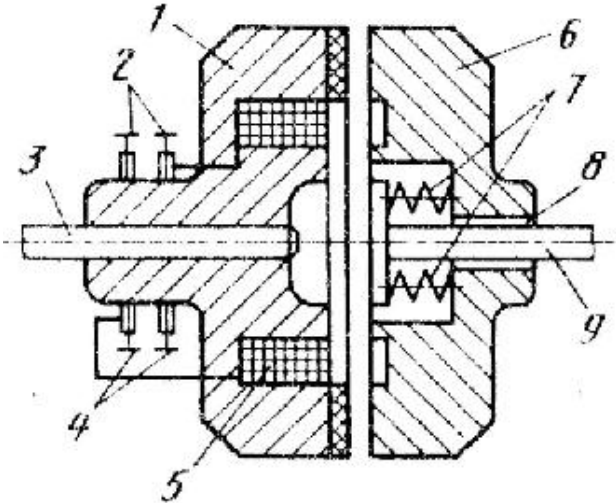
- həlqə və aparılan yarım mufta
- fırça və aparılan yarım mufta
- aparılan yarım mufta və dolağ
- val və şlis
- fırça və yay

414 Friksion muftanın sxemində 4 və 5 uyğun olaraq nədir?



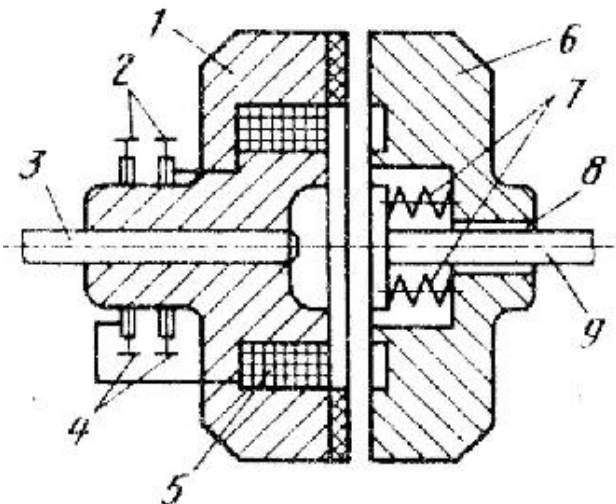
- həlqə və dolağ
- firça və aparılan yarımufta
- aparılan yarımufta və dolağ
- val və şlis
- firça və yay

415 Friksion muftanın sxemində 4 və 8 uyğun olaraq nədir?



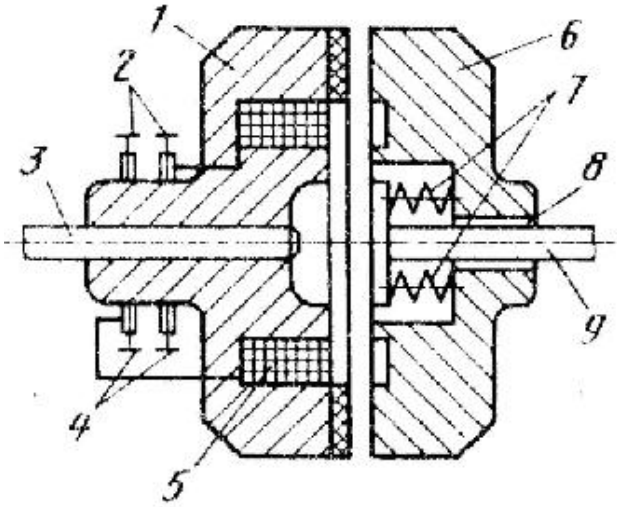
- həlqə və şlis
- firça və aparılan yarımufta
- aparılan yarımufta və dolağ
- val və şlis
- firça və yay

416 Friksion muftanın sxemində 1 və 9 uyğun olaraq nədir? Friksion muftanın sxemində 1 və 9 uyğun olaraq nədir?



- aparın yarım mufta və val
firça və aparılan yarım mufta
aparılan yarım mufta və dolağ
val və şlis
firça və yay

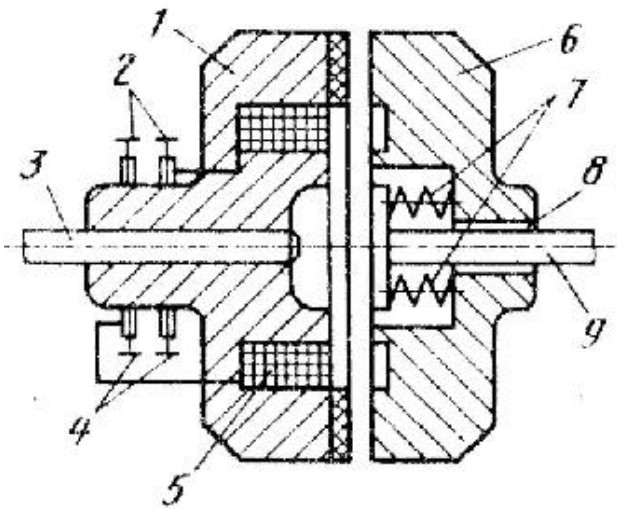
417 Friksion muftanın sxemində 1 və 7 uyğun olaraq nədir?



- yay və həlqə
firça və val
aparılan yarım mufta və dolağ
val və şlis

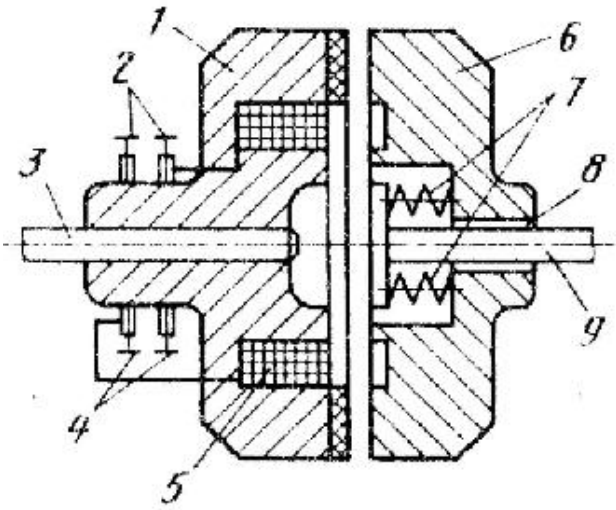
- aparın yarım mufta və yay

418 Friksion muftanın sxemində 1 və 5 uyğun olaraq nədir?



- yay və həlqə
firça və val
- aparın yarım mufta və dolağ
val və şlis
aparın yarım mufta və həlqə

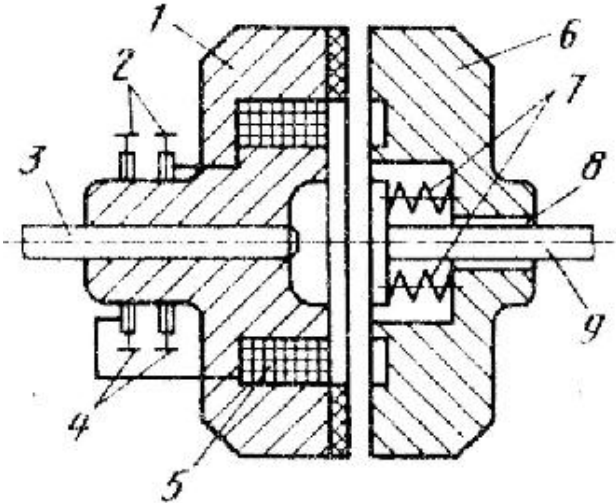
419 Friksion muftanın sxemində 1 və 4 uyğun olaraq nədir?



yay və həlqə
firça və val
yay və aparılan yarım mufta
val və şlis

- aparıcı yarım mufta və həlqə

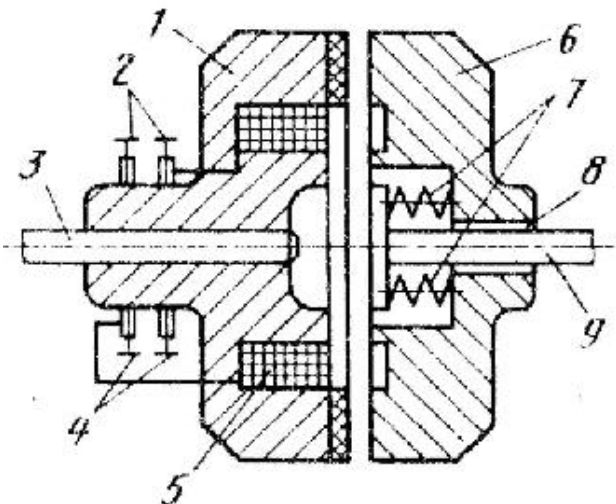
420 Friksion muftanın sxemində 2 və 7 uyğun olaraq nədir?



yay və həlqə
həlqə və dolağ
yay və aparıcı yarım mufta
yay və aparılan yarım mufta

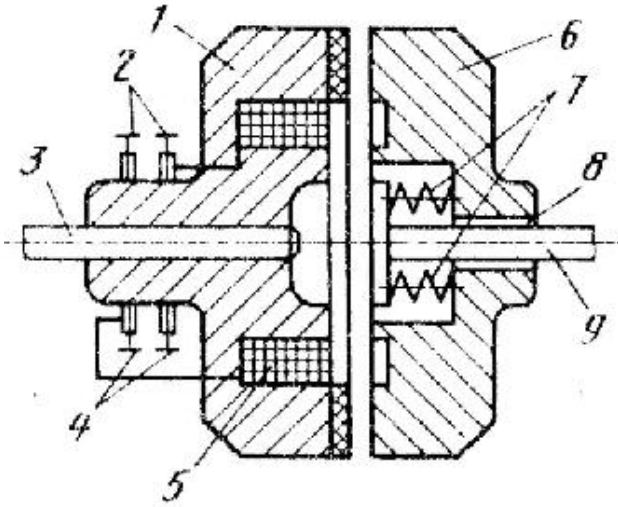
- firça və yay

421 Friksion muftanın sxemində 2 və 6 uyğun olaraq nədir?



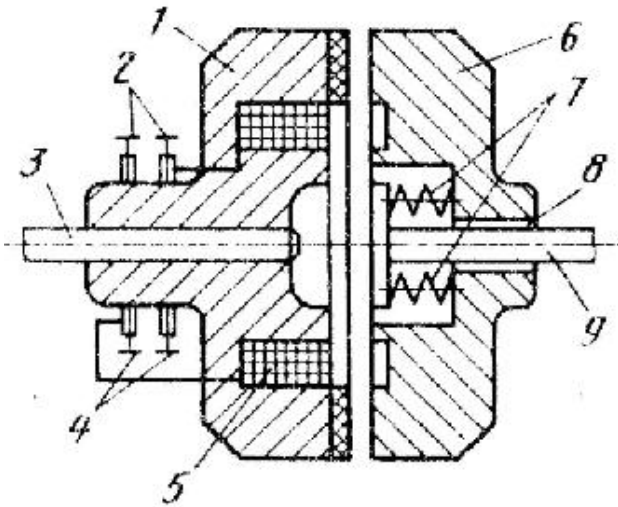
- yay və həlqə
- fırça və dolağ
- yay və aparıcı yarım mufta
- fırça və aparıcı yarım mufta
- həlqə və fırça

422 Friksion muftanın sxemində 2 və 5 uyğun olaraq nədir?



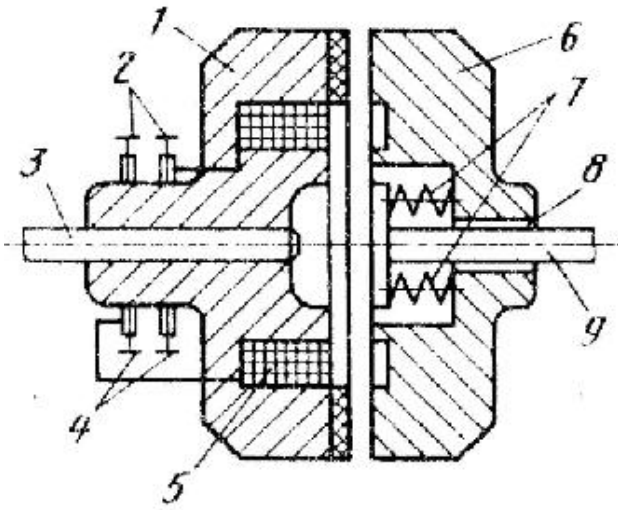
- fırça və dolağ
- val və şlis
- yay və həlqə
- aparıcı yarım mufta və fırça
- yay və aparıcı val

423 Friksion muftanın sxemində 2 və 3 uyğun olaraq nədir?



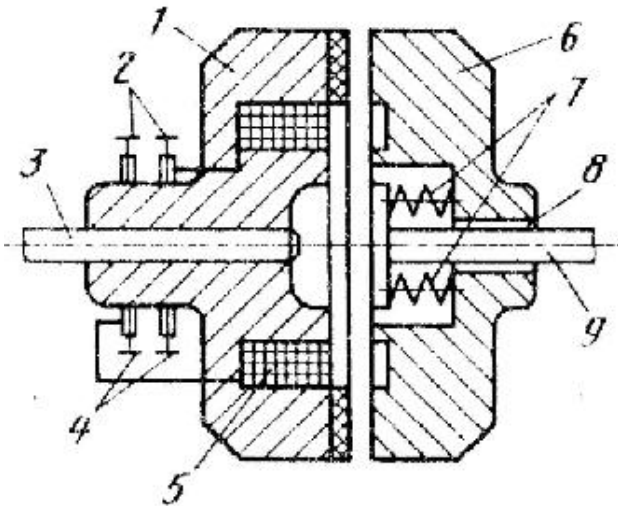
- yay və həlqə
- fırça və val
- yay və aparıcı yarım mufta
- val və şlis
- aparıcı yarım mufta və fırça
- aparıcı yarım mufta və fırça

424 Friksion muftanın sxemində 3 və 8 uyğun olaraq nədir?



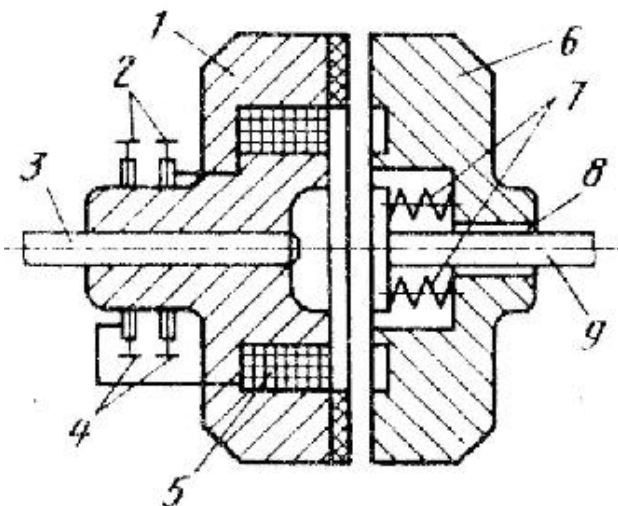
- yay və həlqə
- val və yay
- yay və aparılan val
- val və şlis
- aparılan yarım mufta və fırça

425 Friksion muftanın sxemində 3 və 7 uyğun olaraq nədir?



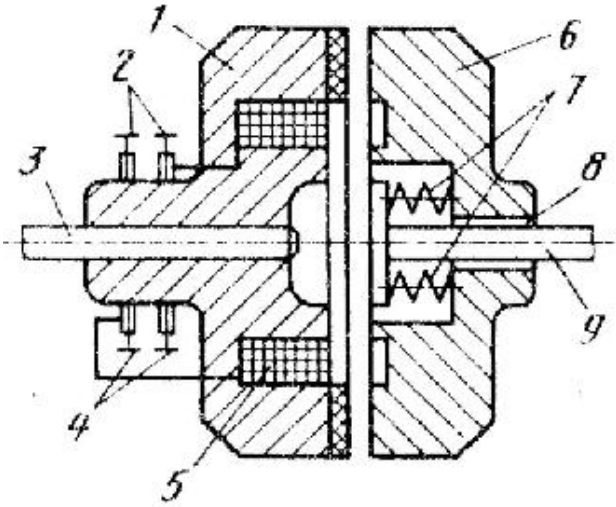
- yay və həlqə
- val və yay
- yay və aparılan val
- yay və aparılan mufta
- aparılan yarım mufta və fırça

426 Friksion muftanın sxemində 3 və 6 uyğun olaraq nədir?



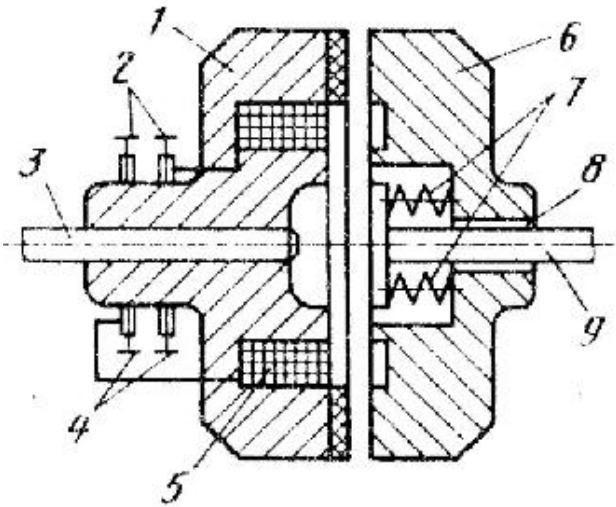
- yay və həlqə
- yay və aparılan val
- val və aparılan mufta
- val və dolağ
- aparılan yarım mufta və yay

427 Friksion muftanın sxemində 3 və 5 uyğun olaraq nədir?



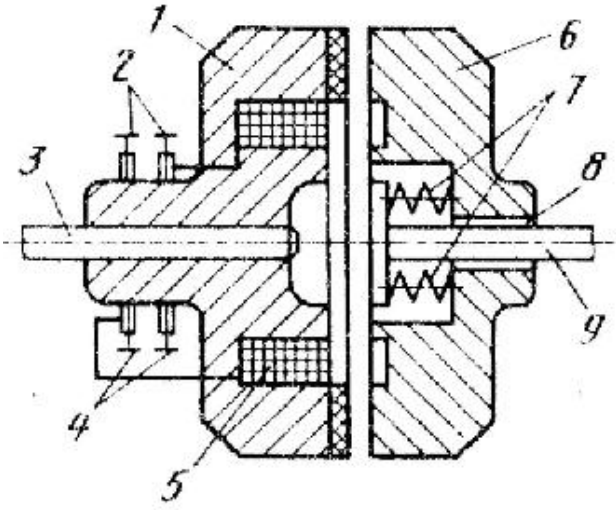
- val və həlqə
- val və dolağ
- yay və aparılan val
- aparan val və firça
- aparılan yarım mufta və yay

428 Friksion muftanın sxemində 3 və 4 uyğun olaraq nədir?



- yaylar
- aparan yarım mufta və firça
- val və həlqə
- aparılan yarım mufta və yay
- yay və aparılan val

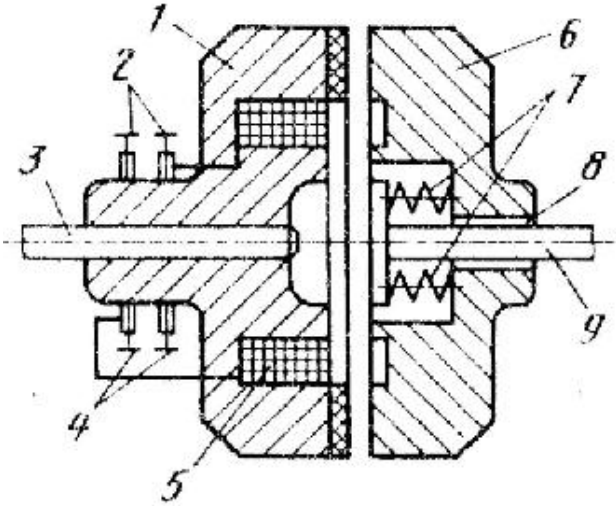
429 Friksion muftanın sxemində 1 və 2 uyğun olaraq nədir?



vallar
yaylar
həlqə və val

- aparıcı yarım mufta və fırça
- aparılan yarım mufta və yay

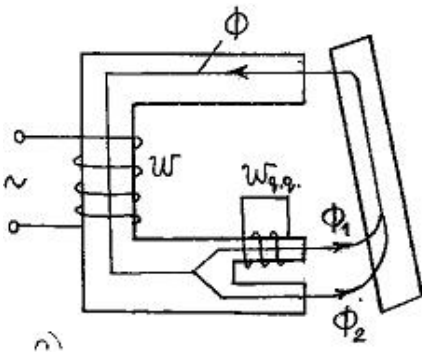
430 Friksion muftanın sxemində 4 və 9 uyğun olaraq nədir?



vallar
yaylar

- həlqə və val
- aparıcı və aparılan yarım muftalar
- aparılan yarım mufta və yay

431 Göstərilən sxem hansı növ relye aiddir?



Düzgün cavab yoxdur

- Dəyişən cərəyan relyesi
- Sabit cərəyan relyesi
- Sabit və dəyişən cərəyan relyesi

Neytral rele

432 Texnoloji proseslərdə avtomatlaşma ilə avtomatik idarə etmə sisteminin fərqi nədir?

- hər ikisində də avtomatlaşma dərəcəsi sıfır olur
- avtomatlaşma prosesində insan əməyindən istifadə olunur avtomatik idarəetmə sistemlərində isə yalnız texniki qurğulardan istifadə olunur
- hər iki sistemdə yalnız texniki qurğulardan istifadə olunur
- hər iki sistemdə insan əməyindən istifadə olunur
- hər ikisində əl əməyindən istifadə olunmur

433 Aşağıdakılardan hansisi biri statik çevirmə əmsəlidir?

$\left(\frac{dY}{dX}\right) / \left(\frac{Y}{X}\right);$

$\frac{Y}{X};$

$\frac{\Delta Y}{dX};$

$\frac{\Delta Y}{Y};$

$\left(\frac{Y}{X}\right) / \left(\frac{\Delta Y}{\Delta X}\right);$

434 Gətirilmiş xətanı göstərin.

$\frac{\Delta Y}{Y_{\max}} 100\%;$

$\frac{\Delta Y}{Y} 100\%;$

$Y_1 - Y;$

$\frac{Y}{\Delta Y} 100\%;$

$\frac{Y_{\max}}{\Delta Y} 100\%.$

435 Nisbi xətanı göstərin.

$\frac{Y_{\max}}{\Delta Y} 100\%.$

$Y_1 - Y;$

$\frac{\Delta Y}{Y_{\max}} 100\%;$

$\frac{\Delta Y}{Y} 100\%;$

$\frac{Y}{\Delta Y} 100\%;$

436 Tenzometrik vericilərin iş prinsipi elektrik müqavimətinin hansı parametrdən asılılığına əsaslanır?

- mexaniki gərginlikdən:
temperaturdan;
təzyiqdən;
qüvvədən.
kütlədən;

437 Reostat vericilərin çevirmə tənliyi necə ifadə olunur?

$$L=f(x);$$

$$M=f(x);$$

$$C=f(x);$$

$$C=f(x);$$



$$R=f(x);$$

438 İdarəetmənin əsas Metodoloji Prinsipi nədir?

- Heç biri
- Ayrı –ayrı müxtəlif təyinatlı element və qurğular sistemsizlik
- Eyni təyinatlı element və qurğuların
- Sistem.

439 Avtomatik Sistemdə Lokal (Fərdi) Funksiyalar hansılardır?

- A, B, C, D variantları düzdür;
Gücləndirmə, İcra orqanı
Obyekt, Məqsəd, Ölçmə
Məlumatın toplanması və emalı, Müqayisə
İdarə qərarlarının qəbul olunması

440 Avtomatlaşdırılmış idarəetmə sistemləri avtomatik idarəetmə sistemlərindən nə ilə fərqlənir.

- Avtomatlaşdırılmış İdarəetmə prosesində insanın aktiv iştirakı nəzərdə tutulmur
- Avtomatlaşmış İdarəetmə prosesində texniki qurğular ilə birlikdə insanın aktiv iştirakı nəzərdə tutulur.
Bütün funksiyalar insan tərəfindən yerinə yetirilir
Avtomatlaşdırılmış İdarəetmə prosesi yalnız texniki qurğular ilə həyata keçir
Avtomatlaşdırılmış və Avtomatik İdarəetmə prosesində texniki qurğular ilə birlikdə insanın aktiv iştirakı nəzərdə tutulur.

441 Avtomatlaşdırılma dərəcəsi nə zaman 1 olar?

- Proses yavaş idarə olun zaman
- Proses avtomatik idarə olunan zaman;
Proses əl ilə aparılan zaman
Proses sürətli idarə olun zaman
Tənzimləmə zamanı

442 Vericilər nə üçün istifadə olunur?

- diskret siqnalı elektrik kəmiyyətinə çevirmək üçün.
analoq siqnalın rəqəm siqnalına çevirmək üçün;
- qeyri-elektrik kəmiyyətini elektrik siqnalına çevirmək üçün:
rəqəm siqnalını analoq siqnalına çevirmək üçün;
elektrik kəmiyyətini diskret siqnala çevirmək üçün;

443 Aşağıdakılardan hansı verici parametrik vericilərə aiddir?

termoelektrik.

induksiya;
 pyezoelektrik;
 tutum;
 fotoelektrik

444 Aşağıdakılardan hansı verici generator tipli vericilərə aiddir?

tutum;
 induktiv;
 termorezistor.
 tenzorezistor;
 termoelektrik:

445 Aşağıdakılardan hansı biri omik vericilərə aid deyil?

termocütlə:
 fotorezistorlar;
 potensiometrlər;
 tenzorezistorlar;
 termorezistorlar;

446 Tenzorezistorlardan hansı kəmiyyəti ölçmək üçün istifadə edilmir?

təcili;
 səviyyəni;
 təzyiqi;
 qüvvəni;
 temperaturu:

447 Vericilərdə passiv həssas elementlərə hansı biri aiddir?

induksion;
 fotoelektrik;
 termoelektrik;
 pyezoelektrik;
 maqnit-elastik:

448 Avtomatikada tənzimləyici orqanının böyük yerdəyişməsinə almaq üçün hansı icra mexanizmindən (servomühərrikdən) istifadə olunur?

tənzimləyici klapanlı;
 elektromaqnitli;
 porşenli;
 membranlı;
 elektromexaniki;

449 Aşağıdakılardan hansı müstəqil təsirlənən SCM –in mexaniki xarakteristikasının ifadəsidir? R –lövbər dolağı dövrəsinin tam müqavimətidir.

$$\omega = \frac{U-IR}{(K\phi)^2};$$

$$\omega = \frac{MR}{(K\phi)^2} - \frac{U}{K\phi};$$

$$\omega = \frac{U}{K\phi} - \frac{MR}{(K\phi)^2};$$

$$\omega = \frac{U-IR}{K\phi};$$

$$\omega = \frac{U}{(K\phi)^2} - \frac{MR}{K\phi};$$

450 Vericilərdə passiv həssas elementlərə hansı biri aiddir?

elektrodinamik elementlər;
 fotoelementlər;
 termocütlət;
 pyezoelektrik;
 tutumlar:

451 Aşağıdakılardan hansı element daxili fotoeffektli element deyil?

- heç biri:
 fototranzistor;
 fotodiod;
 fotorezistor;
 ventil fotoelementi;

452 Sabit cərəyan körpü sxemlərindən hansı parametri ölçmək üçün istifadə olunur?

- tezliyi;
 naməlum induktivliyi;
- naməlum müqaviməti:
 naməlum tutumu;
 qarşılıqlı induktivliyi;

453 Aşağıdakılardan hansı element xarici fotoeffektli fotoelementdir?

- optron;
- elektrovakuum fotoelementi:
 fotodiod;
 fotorezistor;
 fototranzistor;

454 Dəyişən cərəyan körpüsü neçə dəyişən parametrin köməyi ilə müvazinətə gətirilə bilər?

- beş;
- iki:
 üç;
 bir;
 dörd;

455 Tutum vericiləri ilə səviyyənin ölçülməsi hansı parametrin dəyişməsinə əsaslanır?

- naqilin uzunluğunun.
- L -nin;
- C -nin;
- S -in;
- ϵ_0 -nin;

456 Aşağıdakılardan hansı biri tutum vericilərinin nöqsan cəhətidir?

- kiçik ətalətli olmaları;
- yüksək tezlikli qida mənbələrindən istifadə olunması:
 yüksək həssaslığı;
 quruluşlarının sadəliyi;
 kiçik kütləyə və ölçülərə malik olmaları;

457 Şəkildə hansielementlərin şərti işarəsi göstərilmişdir?

- asinxron maşınlar;
- qarışıq, ardıcıl və paralel təsirlənən SCM;
- ardıcıl, paralel və qarışıq təsirlənən SCM;
- paralel, ardıcıl və qarışıq təsirlənən SCM;

ardıcıl, qarışıq və paralel təsirlənən SCM;

458 Programlaşdırılan məntiqi kontrollerlər üçün nə xarakterik deyil?

- elektroavtomatikanın rele sxemlərini əvəz etmək;
- məntiqi əməliyyatları yerinə yetirmək;
- elektroavtomatikanın məntiq sxemlərini əvəz etmək;
- Bul funksiyalarını realizə etmək;
- hesablama əməliyyatları yerinə yetirmək:

459 Aşağıdakılardan hansı biri aktiv vericilərə aid deyil?

- induksion;
- fotoelektrik;
- potensiomترلər:
- pyezoelektrik;
- termoelektrik;

460 Aşağıdakılardan hansı biri passiv vericilərə aid deyil?

- termocütlər:
- potensiomترلər;
- tenzorezistorlar;
- fotorezistorlar;
- termorezistorlar;

461 Avtomatlaşdırma sistemləri elementlərinin işlədikləri fiziki prinsipə görə növü hansıdır?

- hər biri:
- elektroistilik;
- ferromaqnit;
- radioaktiv;
- ion;

462 Aşağıdakılardan hansı biri maqnit gücləndiricisinin mənfə cəhətidir?

- iş dayanıqlığı.
- həddən artıq yüklənmə qabiliyyəti;
- yüksək həssaslığı
- sadəliyi;
- xarici elektromaqnit sahələrinin iş rejiminə təsir göstərməs:

463 Güc gücləndiricilərində maksimal güc almaq üçün yük qurğusunun müqaviməti necə seçilməlidir?

- yük müqaviməti sonsuz böyük olmalıdır;
- gücləndiricinin çıxış müqavimətinə bərabər olmalıdır;
- gücləndiricinin çıxış müqavimətindən kiçik olmalıdır;
- gücləndiricinin çıxış müqavimətindən böyük olmalıdır;
- yük müqaviməti sıfır bərabər olmalıdır;

464 Elektron gücləndiricilərin A rejimi nə ilə xarakterizə olunur?

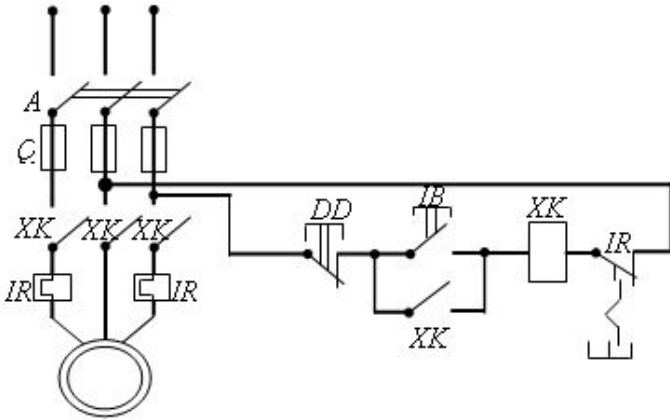
- qeyri-xətti təhriflərin böyük olması ilə.
- işçi nöqtənin tranzistorun keçid xarakteristikasının orta hissəsində seçilməsi ilə;
- işçi nöqtənin tranzistorun keçid xarakteristikasının əvvəlində seçilməsi ilə;
- böyük f.i.ə. ilə;
- işçi nöqtənin tranzistorun keçid xarakteristikasından kənarında seçilməsi ilə.

465 Gərginlik bölücüləri hansı məqsədlə istifadə olunur?

- gərginliyin qiymətini bir neçə Volt artırmaq üçün vericinin çıxış signalını düzəltmək üçün;
- gərginliyin qiymətini bir neçə dəfə artırmaq üçün;
- gərginliyin qiymətini bir neçə dəfə azaltmaq üçün:

gərginliyin qiymətini bir neçə Volt azaltmaq üçün;

466 Şəkildə qısa qapalı mühərrik üçün hansı sxem göstərilmişdir?



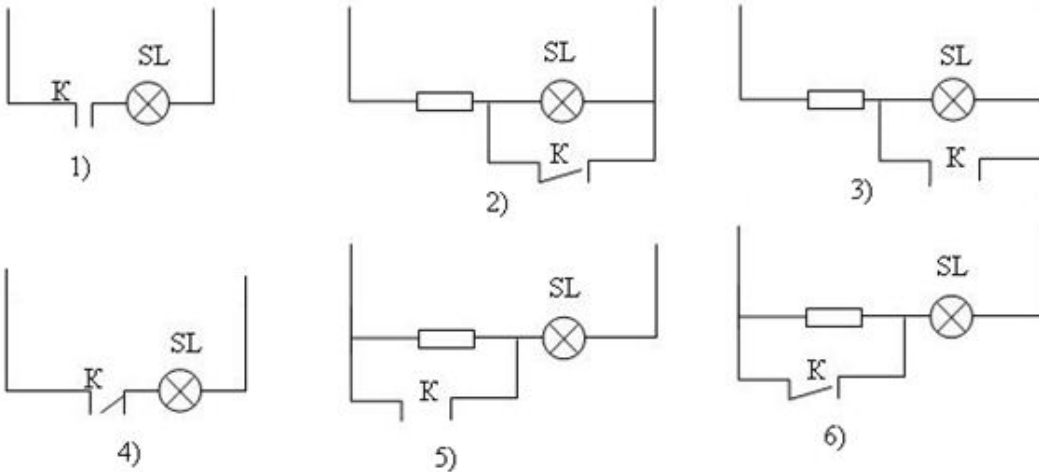
qısaqapalı rotorlu AM –in dinamik tormozlama sxemi;

qısaqapalı rotorlu asinxron mühərrikinin cərəyanının funksiyası kimi avtomatik işəburaxılma sxemi;

qısaqapalı rotorlu mühərrik tormozlanma sxemi;

- qısaqapalı rotorlu AM –in maqnit işəburaxıçı vasitəsilə idarəedilmə sxemi;
- qısaqapalı rotorlu AM –in reversedilmə sxemi;

467 Hansı sxemlər vasitəsilə lampanın sönməsi ilə siqnalizasiya yerinə yetirilir?



4.5:

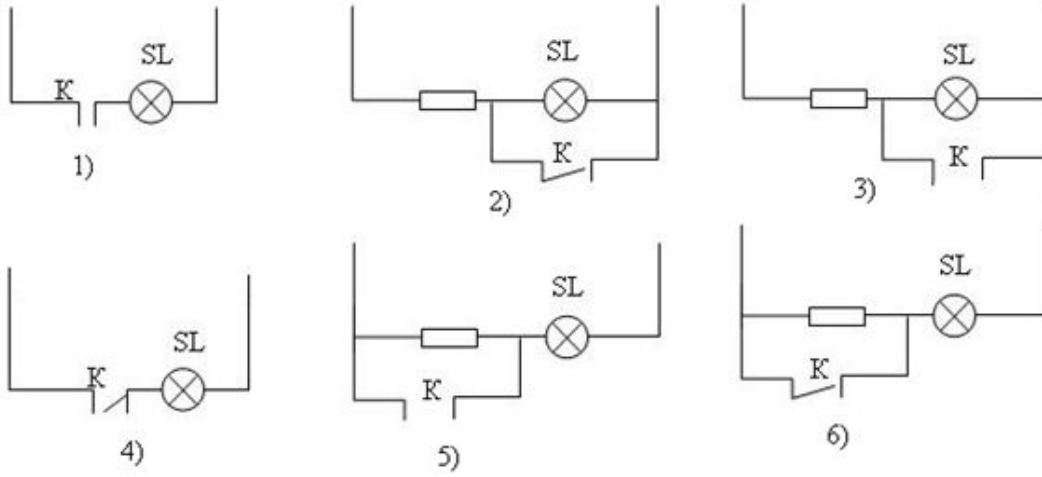
5.6:

- 3.4;

1.2:

1.3:

468 Hansı sxemlər vasitəsilə lampanın qoşulması ilə siqnalizasiya yerinə yetirilir?

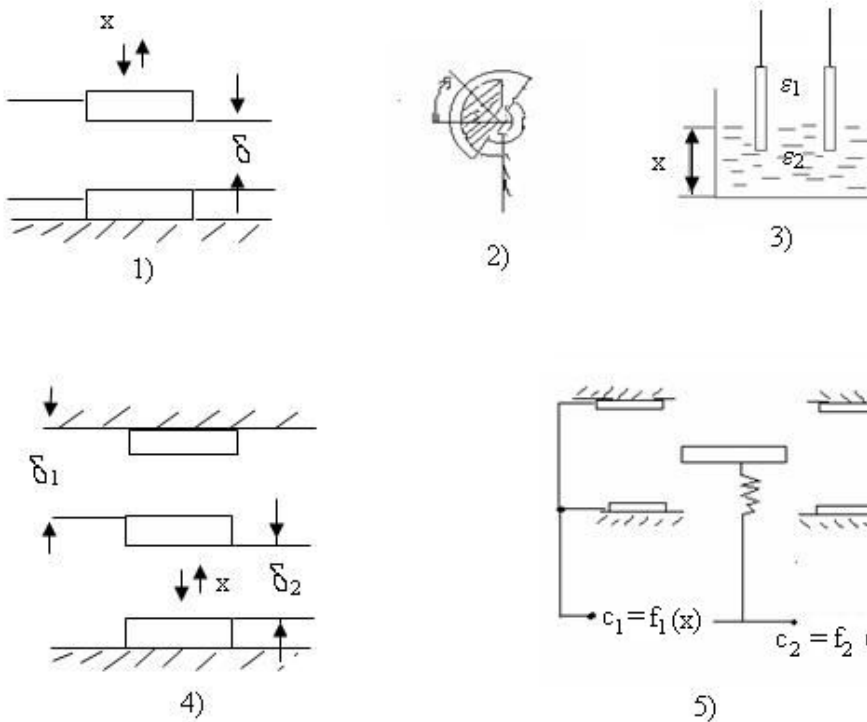


- 4.5:
- 5.6:
- 3.4:
- 1.2;
- 1.3:

469 Avtomatlaşdırma sistemləri elementlərinin yerinə yetirdikləri funksiyalara görə növü hansıdır?

- hər biri.
impuls generatorları;
mühərriklər;
paylayıcılar;
məntiq elementləri;

470 Dəyişən aktiv sahəli diferensial tutum vericisinin sxemini göstərin.



- 5;
- 3;
- 2
- 1
- 4;

471 Aşağıdakılardan hansı biri miqyas çeviricisinə aid deyil?

- gərginlik bölücüləri
- ölçmə transformatorları.
- ölçmə gücləndiriciləri
- gərginlik süzgəcləri:
- şuntlar

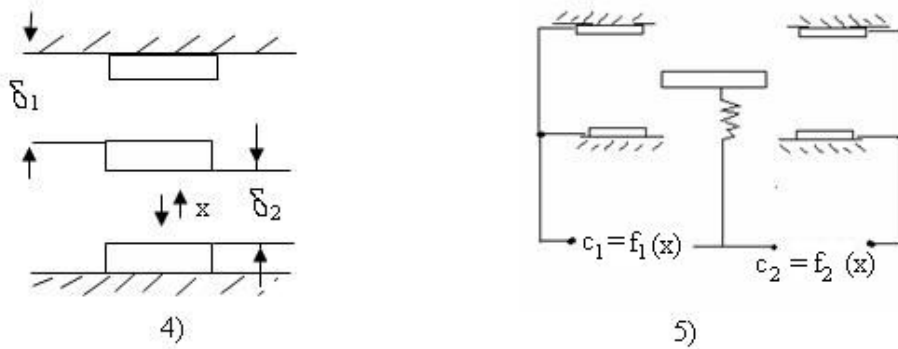
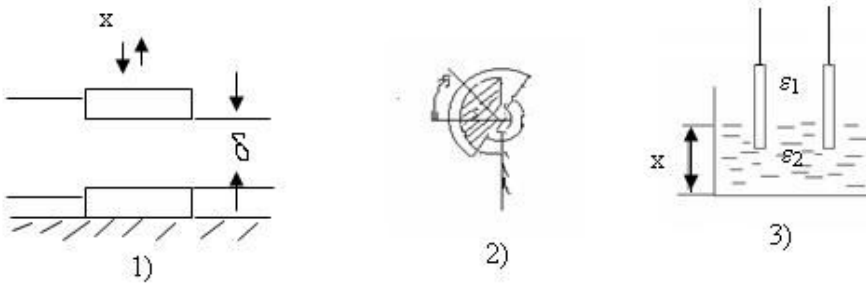
472 Aşağıdakılardan hansı biri indikasiya qurğusu deyil?

- maye kristallar;
- zummer elementləri.
- qaz boşalmalı indikatorlar
- vakuüm lüminesent lampaları;
- işıq diodları

473 Aşağıdakılardan hansı biri avtomatika sistemlərinin mühafizə qurğusuna aid deyil?

- avtomatik hava açarları,
- istilik relləri;
- cərəyan relləri;
- qoruyucular;
- vizual qurğular.

474 Lövhlərəarası məsafəsi dəyişən diferensial tutum vericisinin sxemini göstərin.

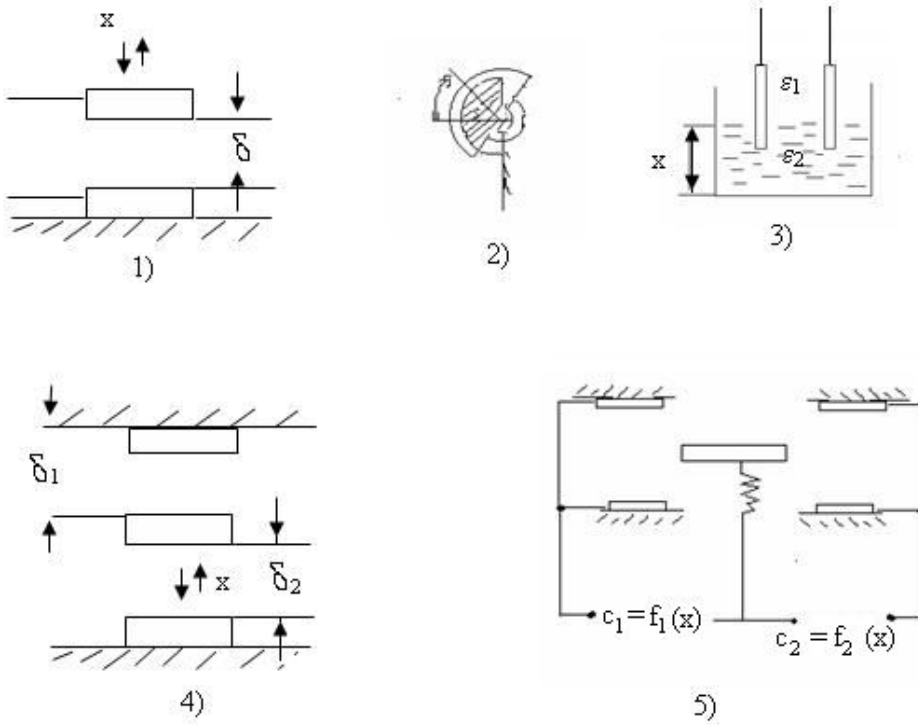


- 5;
- 3;
- 2;
- 1;
- 4:

475 Avtomatlaşdırma sistemləri elementlərinin yerinə yetirdikləri funksiyalara görə növü hansıdır?

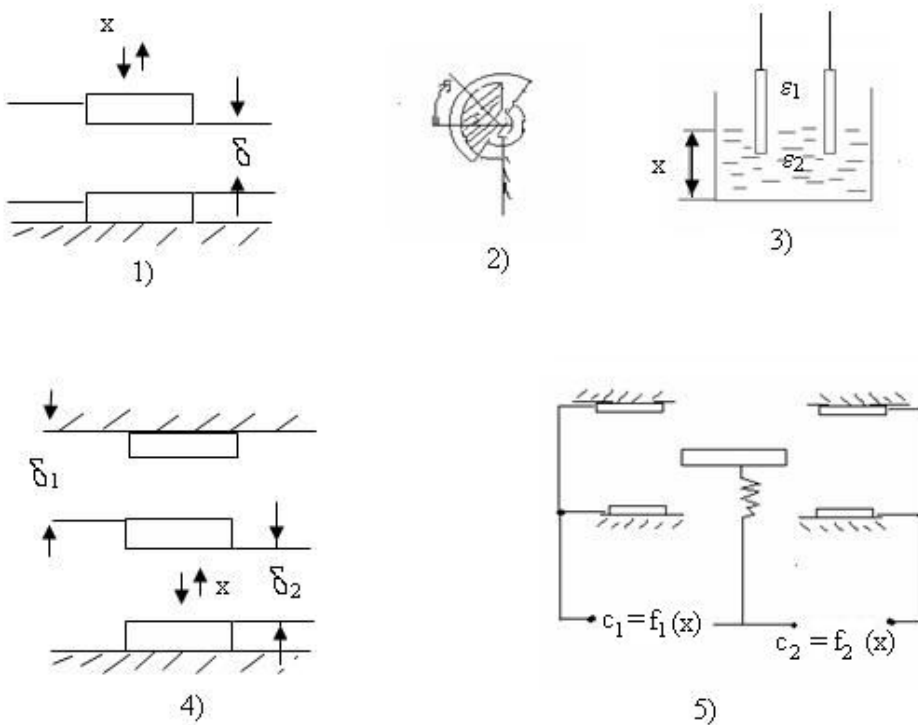
- hər biri.
- stabilizatorlar
- gücləndiricilər
- vericilər
- rellər

476 Avtomatlaşdırma sistemləri elementlərinin işlədikləri fiziki prinsipə görə növü hansıdır?



- hər biri:
 elektromaşın
 ferromaqnit
 elektrik
 elektron

477 Dəyişən dielektrik nüfuzluluqlu tutum vericisinin sxemini göstərin.



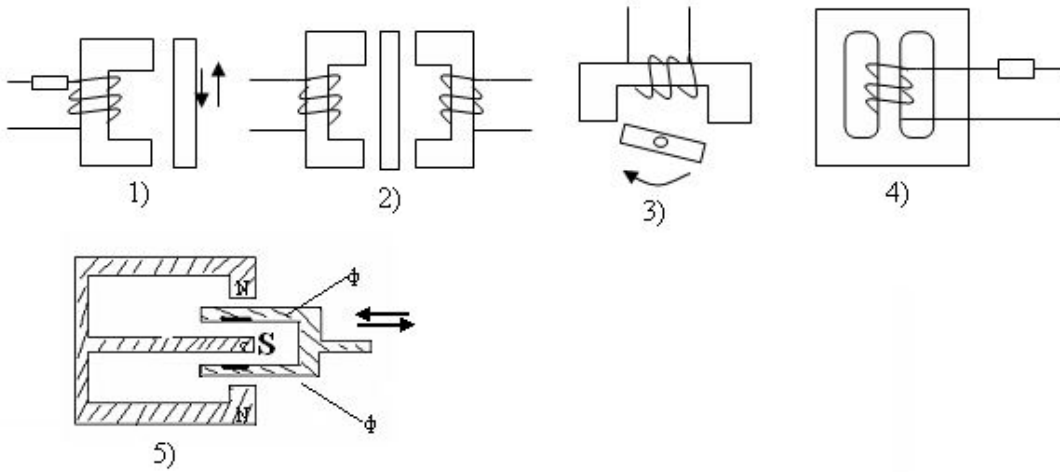
- 5.
 3;
 2;
 1;

4;

478 Polyarizə olunmuş relələrin neytral relələrə nisbətən cəldişləməsinin səbəbi nədir?

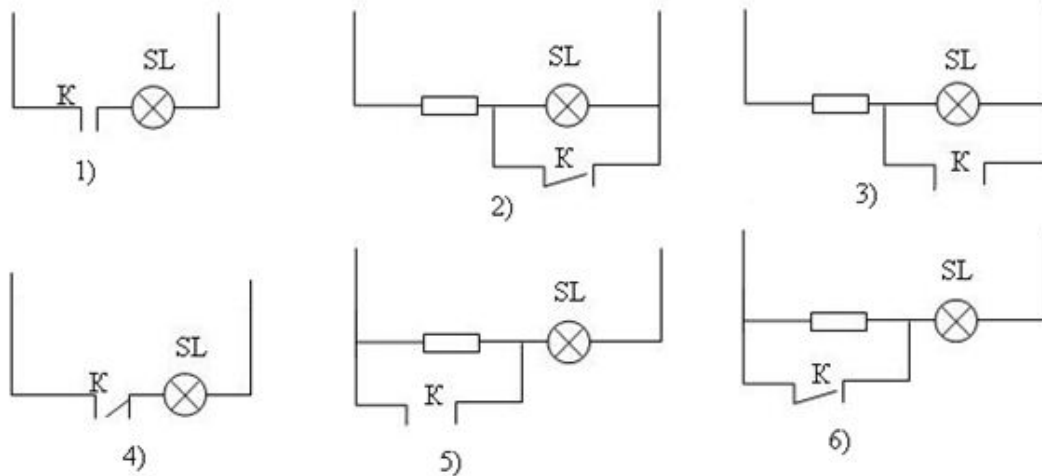
- idarə siqnalının səviyyəsinin dəyişməsi;
- cərəyanın polyarlılığının dəyişməsi;
- sabit maqnitin yaratdığı maqnit seli.
- cərəyanın yaratdığı maqnit seli;
- hava aralığında nəticəvi selin azalması;

479 Xətti yerdəyişmə birqat induktiv vericinin sxemini göstətin.



- 5;
- 3;
- 2;
- 1;
- 4;

480 Avtomatik nəzarət sisteminin sxemini göstərin.



- 5;
- 3;
- 2;
- 1;
- 4;

481 İnduktiv vericilərdə çevirmə mexamizmi hansı şəkildə baş verir?

$$x \rightarrow \delta \rightarrow L \rightarrow X_L \rightarrow \Phi \rightarrow I;$$

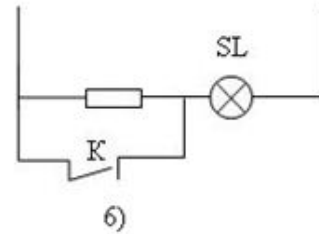
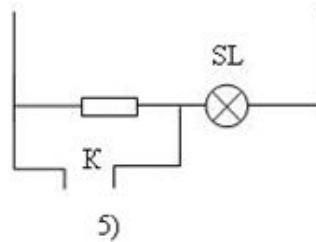
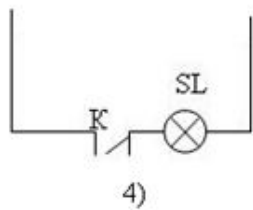
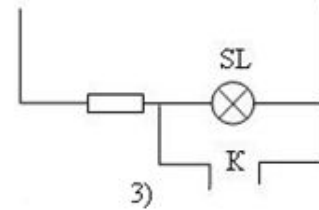
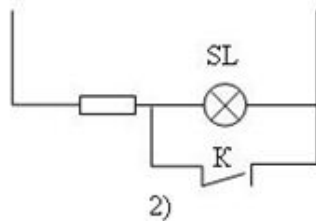
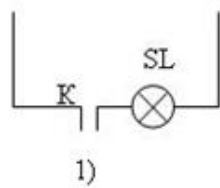
$$x \rightarrow L \rightarrow \Phi \rightarrow \delta \rightarrow I \rightarrow X_L;$$

$$\bullet x \rightarrow \delta \rightarrow \Phi \rightarrow L \rightarrow X_L \rightarrow I.$$

$$x \rightarrow \Phi \rightarrow \delta \rightarrow L \rightarrow X_L \rightarrow I;$$

$$\delta \rightarrow x \rightarrow \Phi \rightarrow X_L \rightarrow L \rightarrow I;$$

482 Açıq idarəetmə sisteminin sxemini göstərin.



5;

1;

2;

3;

4;

483 Maqnit-elastik vericilərdə elektrik müqaviməti mexaniki qüvvə təsirindən hansı parametrin dəyişməsinə görə dəyişir?

qarşılıqlı induktivliyin;

maqnit selinin;

maqnit sahə gərginliyinin;

induktivliyin;

maqnit nüfuzluluğunun;

484 Neytral elektromaqnit relesi dəyişən cərəyan dövrəsinə qoşulduqda nə baş verir?

dağılar;

uğultu ilə işləyir.

dayanar;

işləyə bilməz;

reaksiya verməyəcək;

485 Dəyişən cərəyan elektromaqnit relələrində lövbər 1 saniyə ərzində neçə rəqs edir?

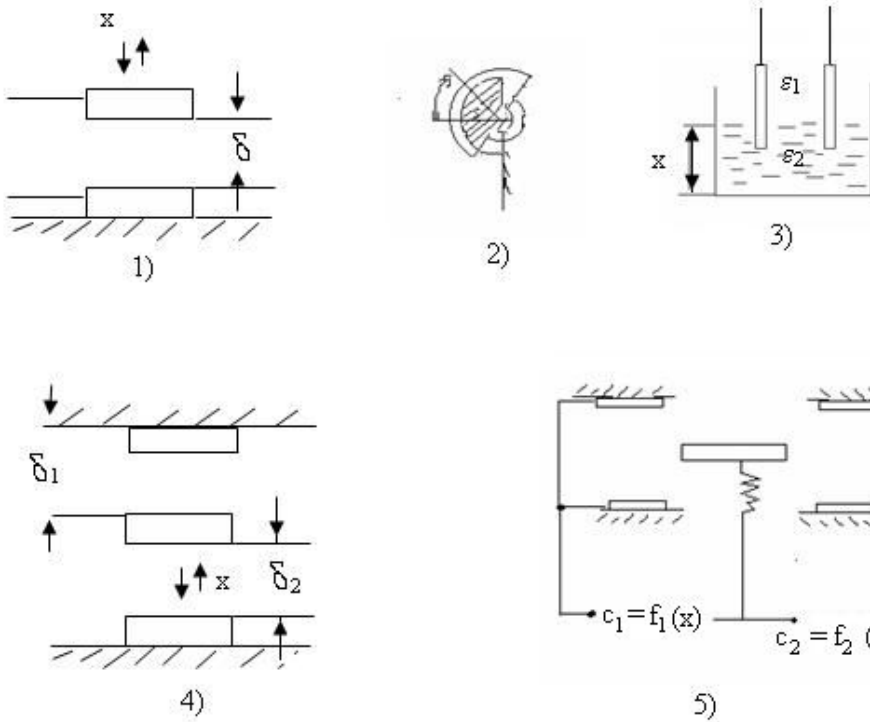
250;

100;

50;

200;
150;

486 Dəyişən aktiv sahəli qeyri-diferensial tutum vericisinin sxemini göstərin.



- 2;
- 5;
- 4;
- 3;
- 1;

487 Elektromaqnit reləsinin geri qayıtma əmsalının qiyməti hansı hədlərdə olur?

$$K_{\xi} = \infty .$$

$$K_{\xi} > 1 ;$$

● $K_{\xi} < 1 ;$

$$K_{\xi} = 1 ;$$

$$K_{\xi} = 0 ;$$

488 Termoelektrik vericilərdə termo-e.h.q.-nin qiyməti nədən asılıdır?

termoelektrodların diametrindən;
termoelektrodların uzunluğundan;

● t_1 və t_2 temperaturlarından;

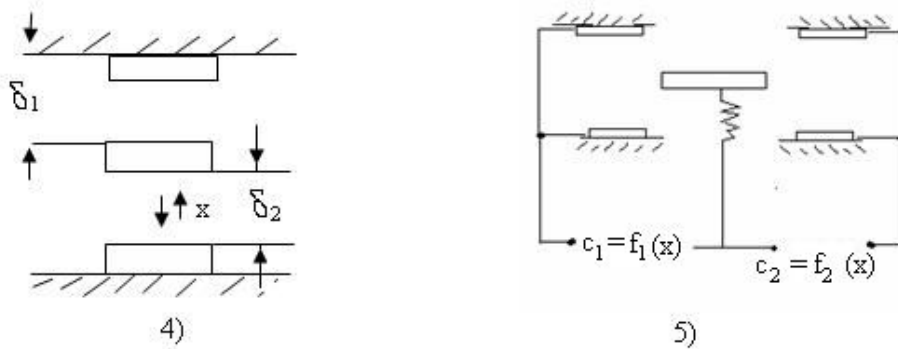
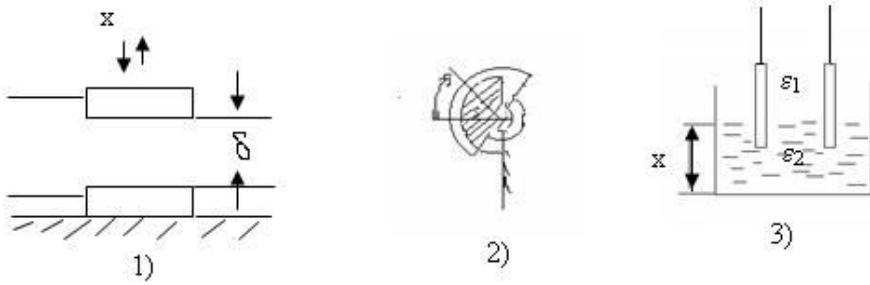
istilik keçirmə qiymətindən;
xüsusi elektrik keçiriciliyindən;

489 Pyzeoelktrik vericilərdə hansı ox istiqamətində qüvvə təsir etdikdə pyzeoelktrik effekti yaranır?

elektrik;
elastiki;

- qüvvə;
 mexaniki;
 optik;

490 Lövhlər arası məsafəsi dəyişən qeyri-diferensial tutum vericinin sxemini göstərin.



- 2;
 1;
 5;
 4;
 3;

491 Müstəvi paralel kondensatorun tutumunu necə artırmaq olar?

heç birini dəyişməməklə;

- S-i artırmaq və δ -nı azaltmaqla.

S-i azaltmaq və δ -nı artırmaqla;

S-i və δ -nı artırmaqla;

S-i və δ -nı azaltmaqla;

492 Tutum vericilərinin iş prinsipinin əsasını aşağıdakı ifadələrdən hansı biri təşkil edir?

$$C = p \frac{\delta}{s};$$

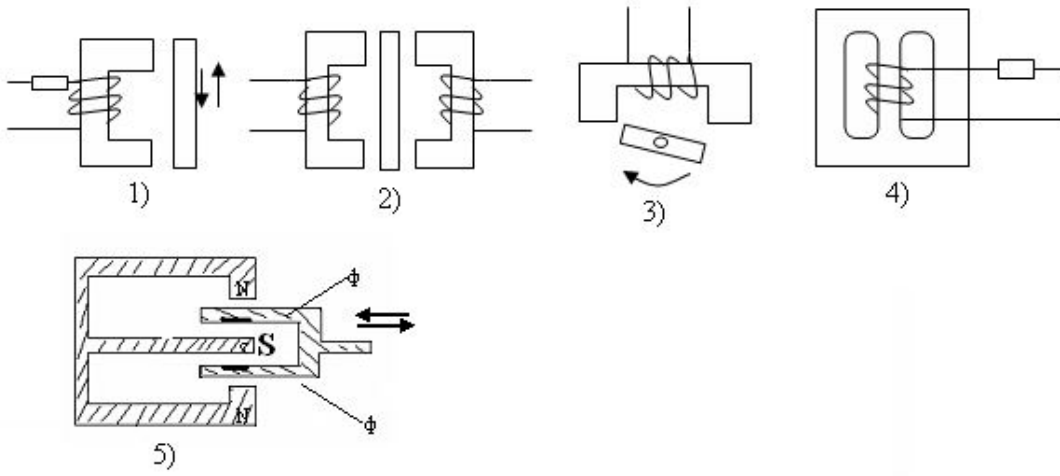
$$C = \frac{\varepsilon s}{\varepsilon_0 \delta};$$

$C = \varepsilon_0 \varepsilon \frac{s}{\delta}.$

$$C = \varepsilon_0 \varepsilon \frac{\delta}{s};$$

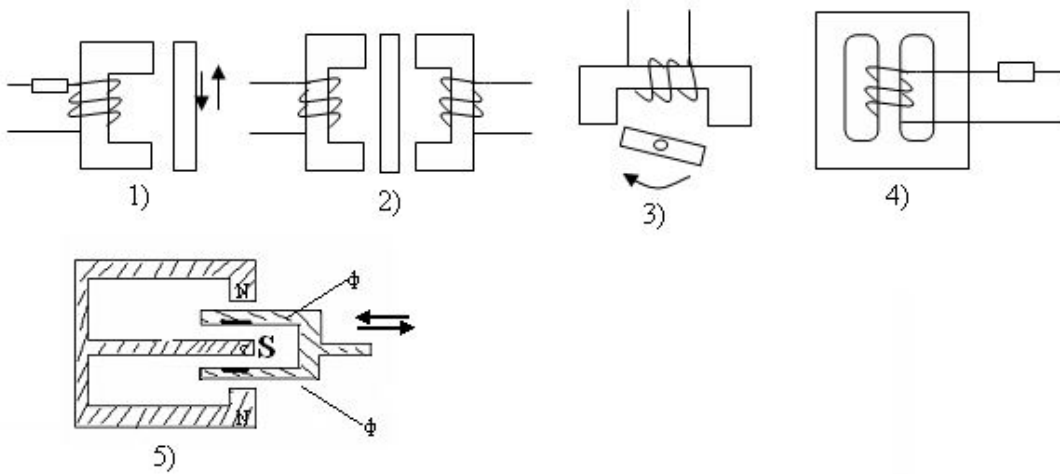
$$C = \frac{\epsilon_0 S}{\epsilon \delta}$$

493 Bucaq yerdəyişmə induktiv vericinin sxemini göstərin.



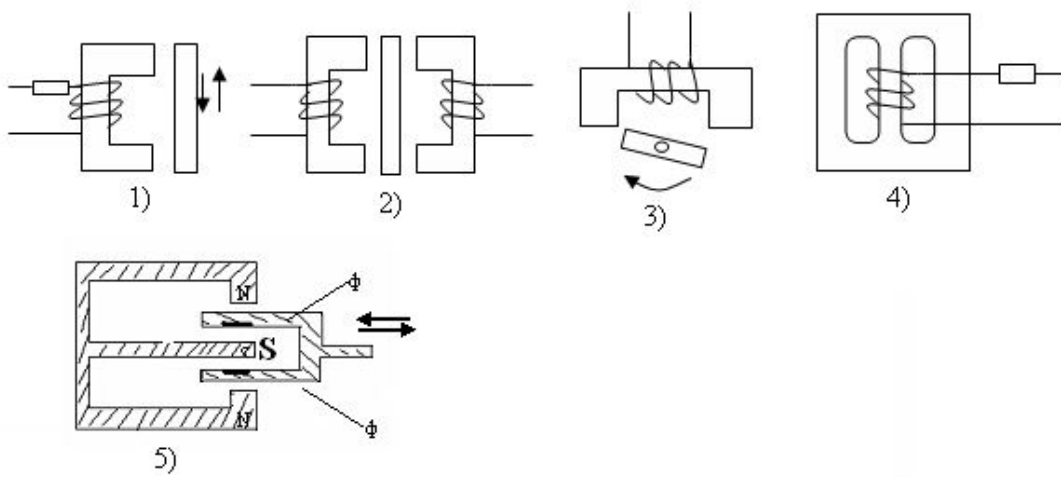
- 2;
- 1;
- 5;
- 4;
- 3;

494 İnduksiya vericisinin sxemini göstərin.



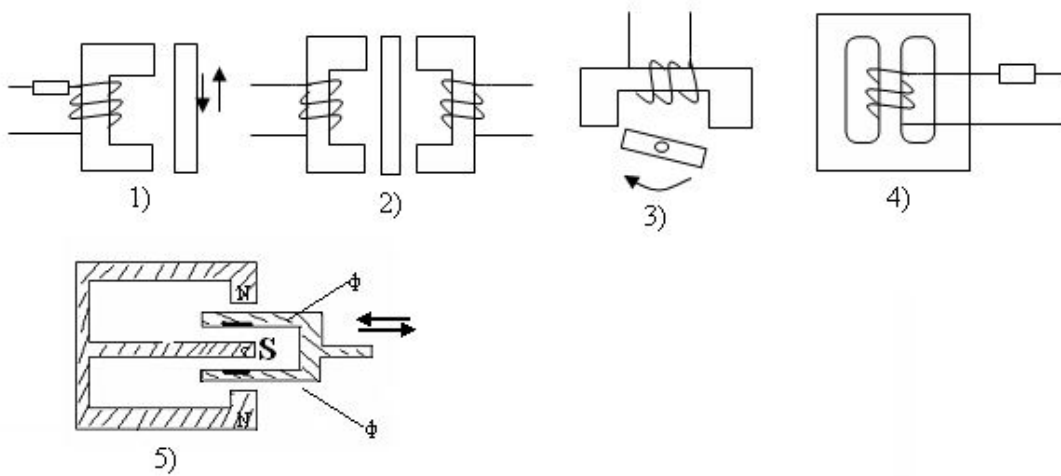
- 3;
- 1;
- 5;
- 4;
- 2;

495 Maqnit elastik vericinin sxemini göstərin.



- 4:
- 2;
- 1;
- 3;
- 5;

496 Diferensial induktiv vericinin sxemini göstərin.

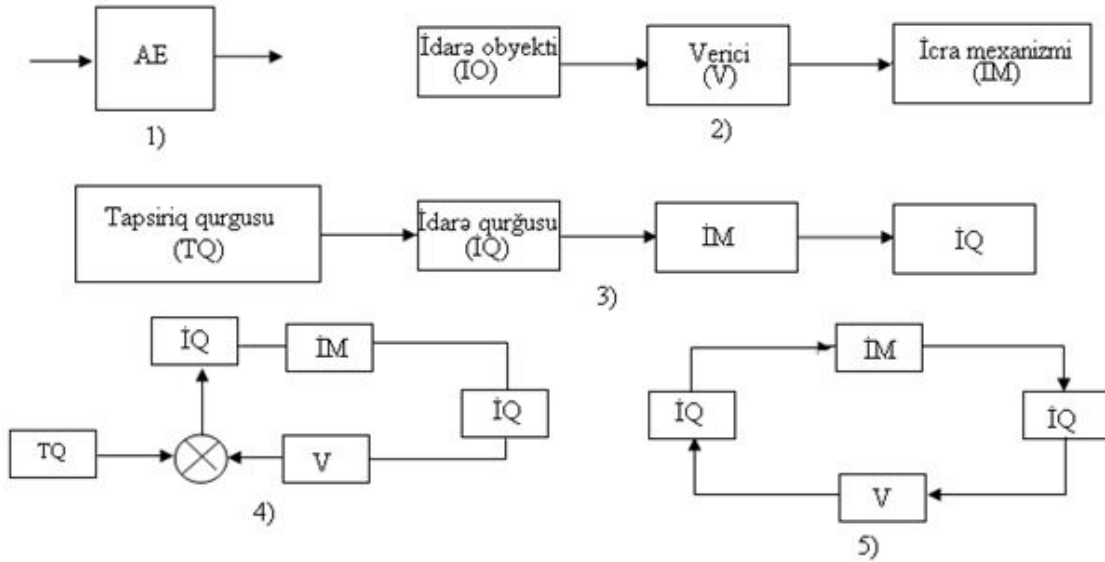


- 2:
- 1;
- 4;
- 5;
- 3;

497 Avtomatlaşdırmanın ierarxik strukturunda neçə səviyyə mövcuddur?

- 3;
- 6;
- 5;
- 4;
- 2;

498 Qapalı idarəetmə sisteminin sxemini göstərin.



- 2;
- 1;
- 5;
- 4;
- 3;

499 Qazla doldurulmuş fotoelementlər necə adlanır?

- vakuum fotoelementləri;
- ventil fotoelementləri;
- fotorezistorlar;
- fotoelektron vurucuları;
- ion fotoelementləri;

500 Yarımkəçirici termorezistorun müqaviməti temperatur atdıqca:

- azalır;
- artır;
- dəyişiklik olmur;
- rəqs edir;
- dəyişmir;

501 Tenzorezistorların çıxış parametrini ölçmək üçün hansı sxemdən istifadə edilir?

- gərginlik bölücüləri;
- rəqs konturu;
- dəyişən cərəyan kompensatoru;
- dəyişən cərəyan körpüsü;
- sabit cərəyan kompensatoru;

502 Avtomatlaşdırmanın ierarxik strukturunun prosesin idarəetmə səviyyəsində hansı qurğular işlədilir?

- vericilər, icra mexanizmləri;
- idarəedici kompyuterlər;
- istehsalatı idarə edən kompyuterlər;
- sahə kompyuterləri;
- tənzimləyicilər;

503 Avtomatlaşdırmanın ierarxik strukturunun lokal idarəetmə səviyyəsində hansı qurğular işlədilir?

- vericilər, icra mexanizmləri;
- istehsalatı idarə edən kompyuterlər;

idarəedici kompyuterlər
sahə kompyuterləri;
tənzimləyicilər;

504 İnduksiya çeviriciləri ilə hansı kəmiyyət ölçülür?

- temperatur, sərf, qüvvə;
moment, qatılıq, qüvvə;
sərf, təzyiq, təcil;
sürət, sıxlıq, sərf;
- yerdəyişmə, sürət, təcil:

505 Çoxkanallı gücləndirici almaq üçün maqnit gücləndiricilərini necə birləşdirmək lazımdır?

- əhəmiyyəti yoxdur;
paralel;
- ardıcıl:
qarışıq;
əksinə;

506 Maqnit-elastik çeviricilər vasitəsilə hansı kəmiyyətlər ölçülür?

- təzyiq, səviyyə, moment;
temperatur, sərf, qüvvə;
sürət, yerdəyişmə, səviyyə;
- qüvvə, təzyiq, moment:
təcil, rütubət, qüvvə;

507 Tutum vericiləri hansı qurğulardır?

- sabit induktivlikli verici;
- dəyişən tutumlu verici:
sabit tutumlu verici;
dəyişən müqavimətli verici;
dəyişən induktivlikli verici;

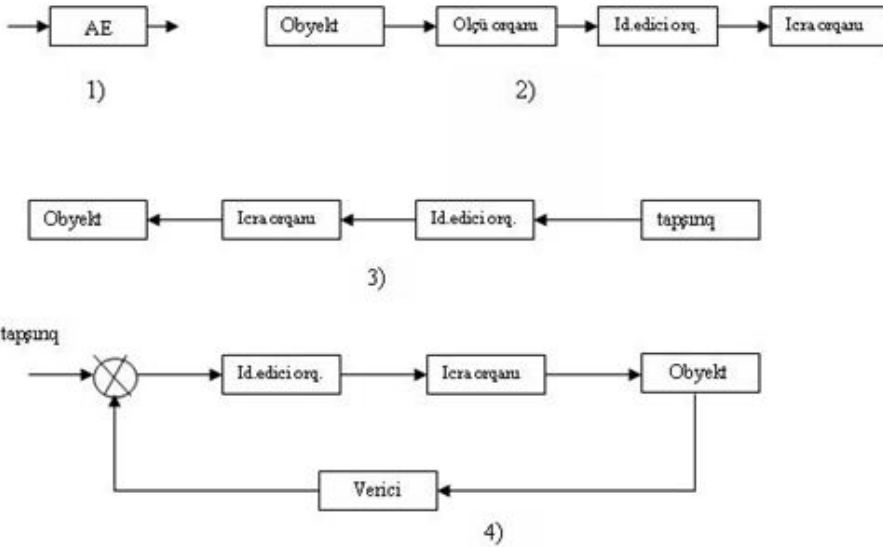
508 Hidravlik və pnevmatik gücləndiricilər avtomatik tənzimləmə sistemlərində nə üçün istifadə olunur?

- siqnalları cərəyana görə gücləndirmək üçün;
- siqnalları gücə görə gücləndirmək üçün:
siqnalları sıxlığa görə gücləndirmək üçün;
siqnalları sərfə görə gücləndirmək üçün;
siqnalları gərginliyə görə gücləndirmək üçün;

509 Sinxron dəyişən cərəyan mühərriklərində rotorun fırlanma tezliyi:

- statorun maqnit sahəsinin fırlanma tezliyindən kiçikdir;
- statorun maqnit sahəsinin fırlanma tezliyinə bərabərdir:
sıfır bərabərdir;
dəyişməz qalır;
statorun maqnit sahəsinin fırlanma tezliyindən böyükdür;

510 . Aşağıdakılardan hansı biri avtomatik tənzimləmə sisteminin sxemidir?



- 4;
- 1;
- 3;
- 2;
- 5;

511 əsas tənzimləmə qanunlarına aşağıdakılardan hansı biri aid deyil?

- proporsional-inteqral-diferensial
- inteqral;
- Diferensial;
- proporsional;
- proporsional-inteqral;

512 Kombinə olunmuş AİS-lərdə hansı prinsiplərdən istifadə olunur?

- kompensasiya ilə meylətməyə görə tənzimləmə prinsiplərindən.
- kompensasiya ilə açıq idarəetmə prinsiplərindən;
- kompensasiya ilə əks əlaqə prinsiplərindən:
- açıq idarəetmə və əks əlaqə prinsiplərindən
- meylətməyə görə tənzimləmə prinsipindən;

513 Hansı obyektlər statik və ya ətalətsiz obyektlər adlanır?

- girişə heç bir reaksiya verməyən obyektlər.
- girişi pilləvari dəyişdikdə vəziyyəti zamana görə dəyişən obyektlər
- girişi pilləvari dəyişdikdə vəziyyəti dəyişməyən obyektlər;
- Girişi pilləvari dəyişdikdə vəziyyəti ani dəyişərək yeni sabit qiymət alan obyektlər;
- girişi pilləvari dəyişdikdə vəziyyəti ani dəyişməyən obyektlər;

514 Avtomatik tənzimləmə sistemində tənzimləyicidə hasil olan siqnal nəyə təsir göstərir?.

- gücləndiriciyə.
- tapşırıq orqanına;
- İcra orqanına;
- obyektə;
- vericiyə;

515 Hansı obyektlər dinamik obyektlər adlanır?

- girişə heç bir reaksiya verməyən obyektlər.
- girişə pilləvari dəyişdikdə vəziyyəti zamana görə dəyişən obyektlər:
- girişi pilləvari dəyişdikdə vəziyyəti ani dəyişərək yeni sabit qiymət alan obyektlər;
- girişi pilləvari dəyişdikdə vəziyyəti dəyişməyən obyektlər;

girişi pilləvari dəyişdikdə vəziyyəti ani dəyişməyən obyektlər;

516 Avtomatika sözünün mənası nədir?

- özü uyğunlaşan.
- özü alqoritmləşən;
- özü təşkillənən;
- özü sazlanan;
- özü təsir edən:

517 C rejimi hansı qurğularda daha geniş istifadə olunur?

- Seçici gücləndiricilərdə və avtoqeneratorlarda bir və iki taktlı güc gücləndiricilərində gədginlik gücləndiricilərində cərəyan gücləndiricilərində impuls gücləndiricilərində

518 B rejimi hansı gücləndiricilərdə daha geniş istifadə olunur?

- cərəyan gücləndiricilərində İki taktlı güc gücləndiricilərində bir taktlı güc gücləndiricilərində gədginlik gücləndiricilərində seçici gücləndiricilərdə

519 . A rejimi hansı qurğularda daha geniş istifadə olunur?

- avtoqeneratorlarda.
- Gərginlik gücləndiricilərində; cərəyan gücləndiricilərində; güc gücləndiricilərində; seçici gücləndiricilərdə;

520 Elektron gücləndiricilərdə gücləndirici cihaz kimi aşağıdakılardan hansı biri istifadə olunmur?

- inteqral mikrosxemlər
- tiristorlar
- sahə tranzistorları
- bipolyar tranzistorlar
- Doidlar

521 Hidravlik gücləndiricilərdə işçi mayenin təzyiqi nədən asılı olaraq dəyişir?

- heç dəyişmir
- drosselin çəkisindən
- drosselin təcilindən
- drosselin sürətindən
- Drosselin yerdəyişməsindən

522 Hidravlik gücləndiricilər siqnalları hansı parametərə görə gücləndirmək üçün istifadə olunur?

- təcilə.
- Gücə
- gərginliyə
- cərəyana
- sürətə

523 Maqnit gücləndiricilərinin statik xarakteristikası aşağıdakılardan hansı biridir?

- idarə cərəyanının yük müqavimətindən asılılığı
- idarə cərəyanının maqnit sahə gərginliyindən asılılığı
- Yük cərəyanının idarə cərəyanından asılılığı
- idarə cərəyanının yük cərəyanından asılılığı

yük cərəyanının yük müqavimətindən asılılığı

524 Maqnit gücləndiricilərinin iş prinsipinin əsasını nə təşkil edir

- maqnit selinin dəyişməsi
- maqnit induksiyasının dəyişməsi
- maqnit sisteminin yükünün dəyişməsi
- maqnit sisteminin aktiv müqavimətinin dəyişməsi

- Maqnit sisteminin nüfuzluluğunun dəyişməsi

525 Maqnit gücləndiricilərində nüvənin dolaqları hansı gərginliklərlə qidalanır?

- dolaqlar gərginliklə qidalanmır
- İdarə dolağı sabit, işçi dolaq dəyişən
- hər iki dolaq sabit
- işçi dolaq sabit, idarə dolağı dəyişən
- hər iki dolaq dəyişən

526 Pyezoelektrik çeviricilərdə hansı halda eninə pyzeoeffekt yaranır?

- effekt yaranmır.
- Z-Z oxu istiqamətində qüvvə təsir etdikdə;
- Y-Y oxu istiqamətində qüvvə təsir etdikdə;
- X-X oxu istiqamətində qüvvə təsir etdikdə;
- temperatur dəyişdikdə;

527 Pyezoelektrik çeviricilərdə hansı halda uzununa pyzeoeffekt yaranır?

- effekt yaranmır.
- Z-Z oxu istiqamətində qüvvə təsir eydikdə;
- Y-Y oxu istiqamətində qüvvə təsir eydikdə;
- X-X oxu istiqamətində qüvvə təsir eydikdə;
- temperatur dəyişdikdə;

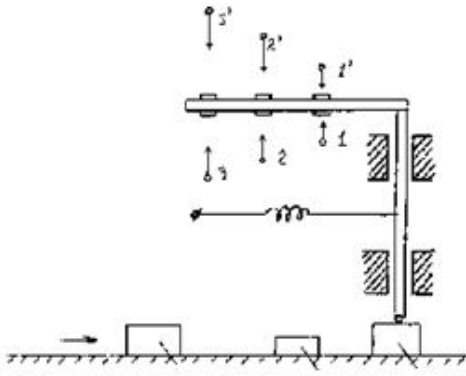
528 Fotodiodun generator rejimində onun üzərinə işıq düşdükdə çıxışda nə dəyişir?

- dəyişiklik olmur.
- gərginlik:
- müqavimət;
- p-n keçidi;
- cərəyan;

529 Fotoelektron vurucularda neçə elektron emissiyasından istifadə edilir?

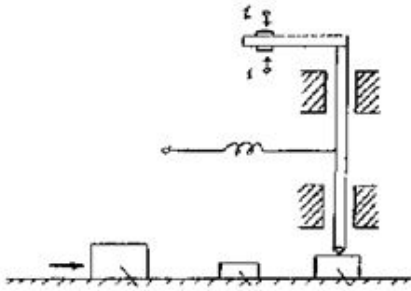
- 1;
- 2;
- 3;
- 4;
- 5.

530 Şəkildə göstərilən kontaktlı verici neçə mövqedir?



- 1;
- çoxməvqeli:
- 2;
- 4;
- heç biri.

531 Şəkilə göstərilən kontaktlı verici neçə mövqelidir?



- 1;
- 2:
- çoxməvqeli.
- 3;
- 4;

532 Gərginlik transformatorları hansı rejimə yaxın rejimdə işləyirlər

- kombinə olunmuş
- statik
- qısa qapanma
- dinamik
- Yüksüz işləmə

533 Cərəyan transformatorları hansı rejimə yaxın rejimdə işləyirlər?

- yüksüz işləmə
- kombinə olunmuş
- statik
- Qısa qapanma
- dinamik

534 Gərginlik bölücülərinin ötürmə əmsalının qiyməti hansı hədlərdə olur?

- $k < 1$;
- $k > 1$

$$K = 0;$$

$$K = 1;$$

$$K = \infty$$

535 . Kondensatorlu zaman relelərində zaman dözümlünü necə tənzim etmək olar?

qida gərginliyinin polyarlığını dəyişməklə
gücləndiricinin giriş gərginliyini dəyişməklə
hədd elementinin gərginliyini dəyişməklə

- Dövrənin zaman sabitini dəyişməklə
- şəbəkə gərginliyini dəyişməklə

536 Adi elektromaqnit relelərində bir neçə saniyə zaman dözümlünü necə almaq olar

dolağa paralel induktivlik qoşmaqla
dolağı rezistorla şuntlamaqla
dolağı rezistorla şuntlamaqla

- Dolağı kondensatorla şuntlamaqla
- dolağa ardıcıl müqavimət qoşmaqla

537 Sinxron elektrik mühərrikləri hansı hallarda tətbiq edilir?

fırlanma tezliyinin dəyişməsi tələb olunan
fırlanma tezliyinin sabit saxlanması tələb olunan
fırlanma tezliyinin reversi tələb olunan
fırlanma sürətinin dəyişməsi tələb olunan

- Fırlanma sürətinin sabit saxlanması tələb olunan

538 İkifazlı asinxron mühərrikini hansı üsulla idarə etmək mümkündür?

faza, tezlik
amplitud, tezlik
faza, bucaq sürəti
amplitud, faza, tezlik

- Amplitud, faza

539 İkifazlı asinxron mühərrikinin şəbəkə dolağının dövrəsinə kondensator nə üçün qoşulur?

mühərrikin statorunu geriə hərəkət etdirmək üçün;
mühərrikin rotorunu dayandırmaq üçün

- Mühərrikin rotorunu hərəkətə gətirmək üçün
- mühərrikin statorunu hərəkətə gətirmək üçün
- mühərrikin rotorunu revers etmək üçün

540 Elektrik mühərrikinin lövbərinin fırlanma sürətini hansı kəmiyyətləri dəyişməklə idarə etmək olar?

qida gərginliyini, təsirlənmə cərəyanını, lövbər cərəyanının istiqamətini

- Qida gərginliyini, lövbər cərəyanını, təsirlənmə selini
- qida gərginliyini, lövbər cərəyanını, təsirlənmə cərəyanını
- lövber cərəyanını, təsirlənmə cərəyanını, təsirlənmə selini
- qida gərginliyini, təsirlənmə cərəyanını, təsirlənmə selini

541 Sabit cərəyan mühərriklərində lövbərin fırlanma istiqamətini necə dəyişmək olar?

lövber cərəyanını dəyişməklə
qida gərginliyini dəyişməklə

- Təsirlənmə cərəyanının qütblülüyünü dəyişməklə
- lövber selini dəyişməklə
- təsirlənmə selini dəyişməklə

542 Eyni qabaritli elektromaqnitlərdən hansı biri daha az qüvvə hasil edir?

- kombinə olunmuş
- neytral
- polyarizə olunmuş
- sabit cərəyan
- Dəyişən cərəyan

543 Çoxkaskadlı elektron gücləndiricilərində son kaskadlar adətən hansı gücləndiricilər

- zolaqlı
- gərginlik
- seçici
- Güc
- harmonik

544 . Çoxkaskadlı elektron gücləndiricilərində ilk kaskadlar adətən hansı gücləndiricilər

- zolaqlı
- harmonik
- seçici
- güc
- Gərginlik

545 Aşağıdakılardan hansı biri elektrik gücləndiricilərinə aid deyil?

- maqnit
- elektromexaniki
- Elektrodinamiki
- elektromaşın
- elektron

546 Avtomatik sistemlərin əsas gücləndirici elementi hansıdır

- kombinə edilmiş
- Elektrik
- hidravlik
- akustik
- pnevmatik

547 Yarımkəçirici termorezistorların müqavimətinin böyük mənfi temperatur əmsalına malik olması nə deməkdir?

- temperatur artdıqca müqavimət dəyişmir
- temperatur artdıqca müqavimət artır
- temperatur artdıqca müqavimət sonsuz olur
- Temperatur artdıqca müqavimət azalır
- temperatur artdıqca müqavimət sıfır olur

548 Tenzorezistorların çıxış parametrlərini ölçmək üçün körpü sxemindən başqa daha hansı qurğudan istifadə etmək olar?

- ölçmə gücləndiricilərindən
- RL-dövrələrindən
- RC-dövrələrindən
- Gərginlik bölücülərindən
- ölçmə transformatorlarından

549 Dispersiya nədir?

- bir sıra ölçmələrin orta kvadratik qiyməti
- ölçmə nəticələrinin orta hesabi qiyməti
- orta hesabi qiymətin kvadratı
- Orta kvadratik meyletmənin kvadratı
- bir sıra ölçmələrin mütləq qiyməti

550 Ölçülən kəmiyyətin əsil qiymətinə ən yaxın olan hansı qiymət hesab edilir?

- orta hesabi qiymətin kvadratı
- bir sıra ölçmələrin orta kvadratik qiyməti
- bir sıra ölçmələrin mütləq qiyməti
- ölçmə nəticələrinin orta hesabi qiyməti
- orta kvadratik meyletmənin kvadratı

551 Güclü kontaktlı vericilərdə təzyiq hansı intervalda dəyişir

- $2 \div 2.5 N$
- $1 \div 0.5 N$
- $0.5 \div 1 N$
- $1 \div 1.5 N$
- $1.5 \div 2 N$

552 İdarəetmə sistemlərində informasiyanın ilkin emal qurğuları:

- giriş kəmiyyəti haqqında informasiyanı qəbul edir
- giriş siqnalını gücləndirir
- Giriş siqnalını üzərində çevirmələr və əməliyyatlar aparır
- kommutasiya əməliyyatını yerinə yetirir
- idarə obyektinə idarəedici təsir formalaşdırır

553 İdarəetmə sistemlərində vericilər

- idarə obyektinə idarəedici təsir formalaşdırır
- kommutasiya əməliyyatını yerinə yetirir
- giriş siqnalını üzərində çevirmələr və əməliyyatlar aparır
- giriş siqnalını gücləndirir
- Giriş kəmiyyəti haqqında informasiyanı qəbul edir

554 Proqramlaşdırılan kontrolleri necə proqramlaşdırmaq olar? Düzgün olmayan cavabı göstərin.

- yüksək səviyyəli problem yönlü dillərin köməyilə
- PASKAL Dillərinin köməyilə
- BASİS-ə bənzər dillərin köməyilə
- funksional kartların köməyilə
- assemblerə oxşar komandalarnın köməyilə

555 Kontrollerin mərkəzi prosessorunun tərkibinə hansı qurğu daxil deyil?

- operativ yaddaş registrləri
- komandalar sayğacı
- hesablama məntiq qurğusu
- idarəetmə qurğusu
- Müqayisə qurğusu

556 Proqramlaşdırılan kontrollerin çıxış bloku hansı qurğuların işini idarə etmir?

- dəyişən cərəyan mühərrikinin.
- elektromaqnitlərin;
- elektromaqnit relelərin;
- elektromaqnit muftaların;
- sabit cərəyan mühərrikinin;

557 İlk proqramlaşdırılan kontroller hansı şirkət tərəfindən yaradılmışdır?

- İntel;
- Siemens;

- General Motors.
Panasonic;
HP;

558 Mikroprosessorada operativ yaddaş qurğusu nə üçündür?

informasiyanı müvəqqəti yadda saxlamaq.
proqramın bəzi nəticələrini yadda saxlamaq;
növbəti komandanı yadda saxlamaq;
qıda açılarkən komandaları və verilənləri yadda saxlamaq;

- yazma-oxuma əməliyyatlarını böyük sürətlə yerinə yetirmək;

559 Mikroprosessorada sabit yaddaş qurğuları nə üçündür?

informasiyanı müvəqqəti yadda saxlamaq.
proqramın bəzi nəticələrini yadda saxlamaq;
növbəti komandanı yadda saxlamaq;

- qıda açılarkən komandaları və verilənləri yadda saxlamaq;
yazma-oxuma əməliyyatlarını böyük sürətlə yerinə yetirmək;

560 Aşağıdakılardan hansı biri avtomatik tənzimləmə sistemi adlanır?

obyektin iş rejiminin texniki qurğuların köməyi ilə sabit saxlanması və ya müəyyən qanun üzrə dəyişdirilməsi;
hər hansı prosesin gedişinin insan iştirakı olmadan müəyinə edilməsi;

- tənzimləyici ilə obyektin vəhdəti;
obyektə məqsədyönlü idarə təsiri göstərən texniki qurğu;
tənzim olunan maşınlar, aparatlar və aqreqatlar;

561 Aşağıdakılardan hansı biri tənzimləyici adlanır?

obyektin iş rejiminin texniki qurğuların köməyi ilə sabit saxlanması və ya müəyyən qanun üzrə dəyişdirilməsi;
hər hansı prosesin gedişinin insan iştirakı olmadan müəyinə edilməsi;
tənzimləyici ilə obyektin vəhdəti;

- obyektə məqsədyönlü idarə təsiri göstərən texniki qurğu;
tənzim olunan maşınlar, aparatlar və aqreqatlar;

562 Aşağıdakılardan hansı biri avtomatik tənzimləmə obyektini adlanır?

tənzim olunan maşınlar, aparatlar və aqreqatlar;
hər hansı prosesin gedişinin insan iştirakı olmadan müəyinə edilməsi;
obyektin iş rejiminin texniki qurğuların köməyi ilə sabit saxlanması və ya müəyyən qanun üzrə dəyişdirilməsi;
tənzimləyici ilə obyektin vəhdəti;
obyektə məqsədyönlü idarə təsiri göstərən texniki qurğu;

563 Aşağıdakılardan hansı biri avtomatik tənzimləmə adlanır?

- obyektin iş rejiminin texniki qurğuların köməyi ilə sabit saxlanması və ya müəyyən qanun üzrə dəyişdirilməsi
hər hansı prosesin gedişinin insan iştirakı olmadan müəyinə edilməsi
obyektə məqsədyönlü idarə təsiri göstərən texniki qurğu
tənzimləyici ilə obyektin vəhdəti
tənzim olunan maşınlar, aparatlar və aqreqatlar

564 Hansı sistemlər bütövlükdə dayanıqsız sistemlər adlanır?

xarici qüvvələrin təsiri kəsildikdən sonra əvvəlki tarazlıq vəziyyətinə müəyyən xəta daxilində qayıdan sistemlər;

- **Tarazlıq vəziyyətinə sonsuz $t \rightarrow \infty$ vaxtda qayıdan sistemlər;**

tarazlıq nöqtəsi ətrafında rəqs edən sistemlər;

xarici qüvvələrin təsiri kəsildikdən sonra yeni tarazlıq vəziyyətinə gələn sistemlər;

- zaman artdıqca tarazlıq vəziyyətindən sonsuz uzaqlaşan sistemlər;

565 Hansı sistemlər neytral sistemlər adlanır?

zaman artdıqca tarazlıq vəziyyətindən sonsuz uzaqlaşan sistemlər;

xarici qüvvələrin təsiri kəsildikdən sonra əvvəlki tarazlıq vəziyyətinə müəyyən xəta daxilində qayıdan sistemlər;

tarazlıq nöqtəsi ətrafında rəqs edən sistemlər;

● tarazlıq vəziyyətinə sonsuz $t \rightarrow \infty$ vaxtda qayıdan sistemlər;

- Xarici qüvvələrin təsiri kəsildikdən sonra yeni tarazlıq vəziyyətinə gələn sistemlər;

566 Hansı sistemlər bütövlükdə və ya qlobal dayanıqlı sistemlər adlanır?

- xarici qüvvələrin təsiri kəsildikdən sonra əvvəlki tarazlıq vəziyyətinə müəyyən xəta daxilində qayıdan sistemlər; tarazlıq nöqtəsi ətrafında rəqs edən sistemlər; zaman artıqca tarazlıq vəziyyətindən sonsuz uzaqlaşan sistemlər; xarici qüvvələrin təsiri kəsildikdən sonra yeni tarazlıq vəziyyətinə gələn sistemlər; sürüşən rejimdə işləyən sistemlər;

567 Diferensiallayıcı bəndin həqiqi tezlik xarakteristikasını göstərin.

$$Q(\omega) = \frac{-k}{\omega(1+(T\omega)^2)}$$

$$\varphi(\omega) = -kT\omega/(1+(T\omega)^2)$$

$$\bullet \varphi(\omega) = k\omega$$

$$\varphi(\omega) = -k/\omega$$

$$Q(\omega) = \frac{k\omega}{1+(T\omega)^2}$$

568 İnteqrallayıcı bəndin xəyali tezlik xarakteristikasını göstərin.

$$Q(\omega) = \frac{-k}{\omega(1+(T\omega)^2)}$$

$$\varphi(\omega) = -kT\omega/(1+(T\omega)^2)$$

$$\varphi(\omega) = k\omega$$

$$\bullet \varphi(\omega) = -k/\omega$$

$$Q(\omega) = \frac{k\omega}{1+(T\omega)^2}$$

569 Real inteqrallayıcı bəndin həqiqi tezlik xarakteristikasını göstərin?

$$\bullet P(\omega) = \frac{-kT}{1+(T\omega)^2}$$

$$P(\omega) = \frac{k}{1+(T\omega)^2}$$

$$P(\omega) = 0$$

$$P(\omega) = 0$$

$$P(\omega) = \frac{kT\omega^2}{1+(T\omega)^2}$$

570 Real diferensiallayıcı bəndin həqiqi tezlik xarakteristikasını göstərin?

$$P(\omega) = \frac{-kT}{1+(T\omega)^2}$$

$$P(\omega) = \frac{k}{1+(T\omega)^2}$$

$$P(\omega) = 0$$

$$P(\omega) = 0$$

$$\bullet P(\omega) = \frac{kT\omega^2}{1+(T\omega)^2}$$

571 Bir t rtibli aperiodik b ndin h qiqi tezlik xarakteristikasını g st rin?

$$P(\omega) = \frac{-kT}{1+(T\omega)^2}$$

$$\bullet P(\omega) = \frac{k}{1+(T\omega)^2}$$

$$\cdot (\omega) = 0$$

$$\cdot (\omega) = 0$$

$$P(\omega) = \frac{kT\omega^2}{1+(T\omega)^2}$$

572 Diferensiallayıcı b ndin h qiqi tezlik xarakteristikasını g st rin.

$$P(\omega) = \frac{-kT}{1+(T\omega)^2}$$

$$P(\omega) = \frac{k}{1+(T\omega)^2}$$

$$\bullet (\omega) = 0$$

$$\cdot (\omega) = 0$$

$$P(\omega) = \frac{kT\omega^2}{1+(T\omega)^2}$$

573 İntegrallayıcı b ndin h qiqi tezlik xarakteristikasını g st rin.

$$P(\omega) = \frac{-kT}{1+(T\omega)^2}$$

$$P(\omega) = \frac{k}{1+(T\omega)^2}$$

$$\cdot (\omega) = 0$$

$$\bullet (\omega) = 0$$

$$P(\omega) = \frac{kT\omega^2}{1+(T\omega)^2}$$

574 Real integrallayıcı b ndin FTX-nı g st rin?

$$\bullet \varphi(\omega) = -(\pi/2 + \text{arctg}T\omega)$$

$$\varphi(\omega) = -\text{arctg}T\omega$$

$$\varphi(\omega) = \pi/2$$

$$\varphi(\omega) = -\pi/2$$

$$\varphi(\omega) = \pi/2 - \text{arctg}T\omega$$

575 Real diferensiallayıcı b ndin FTX-nı g st rin?

$$\varphi(\omega) = -(\pi/2 + \text{arctg}T\omega)$$

$$\varphi(\omega) = \pi/2$$

$$\varphi(\omega) = -\pi/2$$

$$\varphi(\omega) = -\text{arctg}T\omega$$

$$\bullet \varphi(\omega) = \pi/2 - \text{arctg}T\omega$$

576 Bir tərtilibli aperiodik bəndin FTX-nı göstərin?

$$\varphi(\omega) = -(\pi/2 + \operatorname{arctg} T\omega)$$

$$\bullet \varphi(\omega) = -\operatorname{arctg} T\omega$$

$$\varphi(\omega) = \pi/2$$

$$\varphi(\omega) = -\pi/2$$

$$\varphi(\omega) = \pi/2 - \operatorname{arctg} T\omega$$

577 Diferensiallayıcı bəndin FTX-nı göstərin.

$$\varphi(\omega) = -(\pi/2 + \operatorname{arctg} T\omega)$$

$$\varphi(\omega) = -\operatorname{arctg} T\omega$$

$$\bullet \varphi(\omega) = \pi/2$$

$$\varphi(\omega) = -\pi/2$$

$$\varphi(\omega) = \pi/2 - \operatorname{arctg} T\omega$$

578 İnteqrallayıcı bəndin FTX-nı göstərin?

$$\varphi(\omega) = -(\pi/2 + \operatorname{arctg} T\omega)$$

$$\varphi(\omega) = -\operatorname{arctg} T\omega$$

$$\varphi(\omega) = \pi/2$$

$$\bullet \varphi(\omega) = -\pi/2$$

$$\varphi(\omega) = \pi/2 - \operatorname{arctg} T\omega$$

579 Real inteqrallayıcı bəndin ATX-nı göstərin?

$$\bullet A(\omega) = \frac{k}{\omega \sqrt{1 + (T\omega)^2}}$$

$$A(\omega) = \frac{k}{\sqrt{1 + (T\omega)^2}}$$

$$\dots A(\omega) = k\omega$$

$$A(\omega) = k/\omega$$

$$A(\omega) = \frac{k\omega}{\sqrt{1 + (T\omega)^2}}$$

580 Real diferensiallayıcı bəndin ATX-nı göstərin?

$$A(\omega) = \frac{k}{\omega \sqrt{1 + (T\omega)^2}}$$

$$A(\omega) = \frac{k}{\sqrt{1 + (T\omega)^2}}$$

$$\dots A(\omega) = k\omega$$

$$A(\omega) = k/\omega$$

•

$$A(\omega) = \frac{k\omega}{\sqrt{1+(T\omega)^2}}$$

581 Bir tərtili aperiodik bəndin ATX-nı göstərin?

$$A(\omega) = \frac{k}{\omega\sqrt{1+(T\omega)^2}}$$

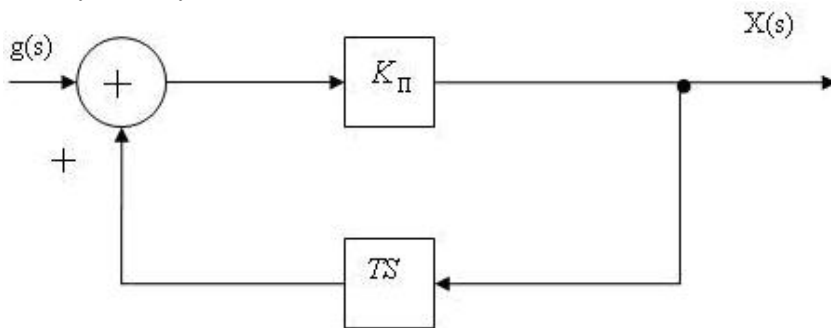
$$A(\omega) = \frac{k}{\sqrt{1+(T\omega)^2}}$$

$$A(\omega) = k\omega$$

$$A(\omega) = k/\omega$$

$$A(\omega) = \frac{k\omega}{\sqrt{1+(T\omega)^2}}$$

582 $W(S)=K_{\Pi}$ ötürmə funksiyası ilə verilən gücləndirici bənd çevik əks əlaqə ilə əhatə olunmuşdur. Sxemin ötürmə funksiyasını təyin etməli.



$$W(S) = \frac{K_{\Pi}}{1 - K_{\Pi}TS}$$

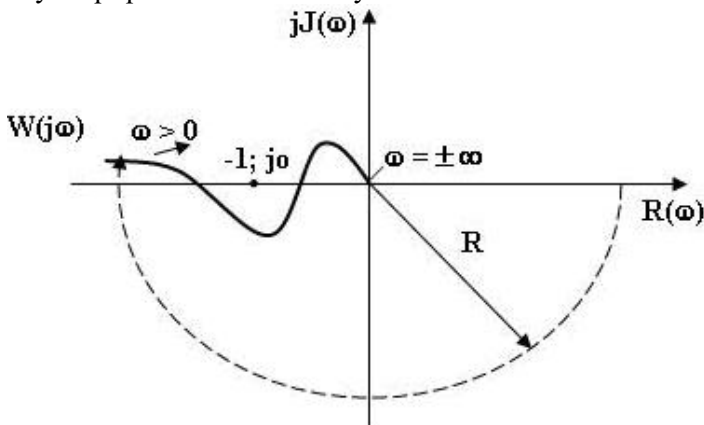
$$W(S) = \frac{1}{1 + K_{\Pi}TS}$$

$$W(S) = \frac{TS}{1 + K_{\Pi}TS}$$

$$W(S) = \frac{K_{\Pi}}{1 + K_{\Pi}TS}$$

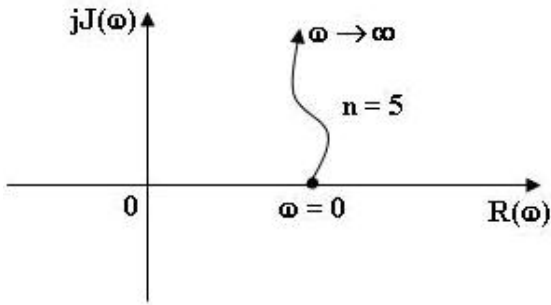
$$W(S) = \frac{K_{\Pi}TS}{1 + TS}$$

583 Açıq sistemin amplitud – faza xarakteristikasına görə qapalı sistemin dayanıqlı olub – olmamasını Naykvist dayanıqlıq kriterisinə əsasən yoxlamalı .



- dayanıqsızdır
- dayanıqlıq haqda mühakimə yürütmək olmaz
- aperiodik dayanıqlıq sərhəddindədir
- rəqsi dayanıqlıq sərhəddindədir
- dayanıqlıdır

584 Şəkildə göstərilən Mixaylov əyrisinə görə qapalı sistemin dayanıqlığını yoxlamalı.



- Mixaylov əyrisi koordinat başlanğıcından keçir, sistem dayanıqsızdır
- Mixaylov əyrisinin kvadrantlardan keçmə ardıcılığı pozulmuşdur, dayanıqlıq
- Xarakteristik tənliyin tərtibi $n=5$ və Mixaylov əyrisi birinci kvadrantdadır, sistem Dayanıqlıdır

$\omega = 0$ olduqda Mixaylov əyrisi heqiqi oxun menfi hissəsindən başlayır, dayanıqsızdır;

585 Qeyri-stasionar tənzimləmə sistemləri hansı sistemlərdir?

- obyektin və tənzimləyicinin parametrləri tezliyə və fazaya görə dəyişən parametrləri həm zamana, həm də məkana görə dəyişən
- obyektin və tənzimləyicinin parametrləri zamana görə dəyişən obyektin və tənzimləyicinin parametrləri zamana görə dəyişməyən obyektin və tənzimləyicinin parametrləri tezliyə və fazaya görə dəyişməyən

586 Stasionar tənzimləmə sistemləri hansı sistemlərdir?

- obyektin və tənzimləyicinin parametrləri tezliyə və fazaya görə dəyişən parametrləri həm zamana, həm də məkana görə dəyişən
- obyektin və tənzimləyicinin parametrləri zamana görə dəyişən
- obyektin və tənzimləyicinin parametrləri zamana görə dəyişməyən obyektin və tənzimləyicinin parametrləri tezliyə və fazaya görə dəyişməyən

587 Sistemin dayanıqlığı onun hansı hərəkətinin xarakteri ilə müəyyən olunur?

- sərbəst ixtiyari dövri rəqsi məcburi

588 Mixaylov kriterisinə görə sistemi dayanıqlığa yoxlamaq üçün sistemin hansı tənliyindən istifadə olunur?

- transendent tənliyindən
- trigonometrik cəbri
- diferensial
- xarakteristik

589 Astatik tənzimləmə sistemlərində statik xeta Δ_c nece olmalıdır?

- $\Delta_c = \infty$
- $\Delta_c > 0$
- $\Delta_c = 0$

$$\Delta_c \neq 0$$

$$\Delta_c < 0$$

590 Statik tenz inleme sistemlerinde statik xeta Δ_c nece olmalıdır?

$\Delta_c \neq 0$

$\Delta_c = 0$

$\Delta_c > 0$

$\Delta_c < 0$

$\Delta_c = \infty$

591 Ekstremal tənziyləmə sistemlərinin xarakterik xüsusiyyəti nədir?

tapşırıq siqnalı qabaqcadan verilmiş proqram üzrə dəyişir
tənziylənən kəmiyyətin qiymətini sabit saxlayır

- ekstremum nöqtəsinə malik olur və bu nöqtə öz yerini qabaqcadan məlum olmayan trayektoriya üzrə dəyişir
öz əvvəlki rejimini bərpa etmək üçün parametrlərini və yaxud strukturunu dəyişir
tapşırıq siqnalı qabaqcadan məlum olmayan qanun üzrə dəyişir

592 Adaptiv tənziyləmə sistemlərinin xarakterik xüsusiyyəti nədir?

tənziylənən kəmiyyətin qiymətini sabit saxlayır

- öz əvvəlki rejimini bərpa etmək üçün parametrlərini və yaxud strukturunu dəyişir
tapşırıq siqnalı qabaqcadan məlum olmayan qanun üzrə dəyişir
ekstremum nöqtəsinə malik olur və bu nöqtə öz yerini qabaqcadan məlum olmayan trayektoriya üzrə dəyişir
tapşırıq siqnalı qabaqcadan verilmiş proqram üzrə dəyişir

593 Yarımkəçirici tenzometrik vericilər hansı yarımkəçirici materiallardan hazırlanır?

- her biri
antimonid indium;
silisium;
germanium;
arsenid qallium;

594 Reostat vericilərində yük əmsalının ifadəsi hansıdır?

hec biri

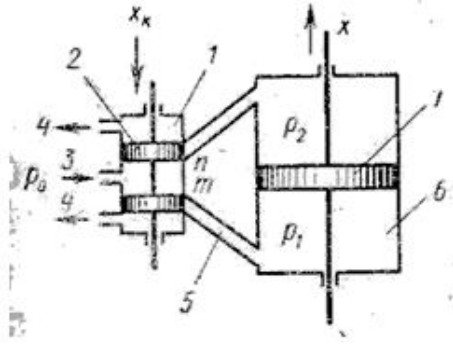
$\beta = L / R ;$

$\beta = R / R_y ;$

$\beta = R_y / R ;$

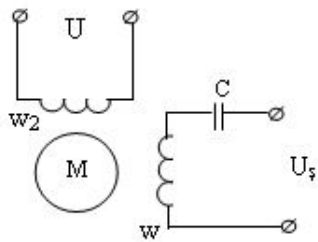
$\beta = R_y / L ;$

595 . Avtomatik tənziyləmə sistemlərində tətbiq edilən hid-rav-lik servomühərriklərdən hansının sxemi şəkildə göstərilmişdir?



- turbinli;
- droselli;
- membranli;
- simaq borulu;
- zolotnikli;

596 Şəkilə göstərilən sxem hansı mühərrikə aiddir?



- addım
- iki fazlı sinxron;
- sinxron;
- bir fazlı asinxron;
- uc fazlı sinxron;

597 İcra elementlərinə qoyulan aşağıdakı tələblərdən hansı doğru deyil?

- böyük ölçülər və kütlə
- minimum həssaslıq həddi;
- f.i.ə.-nin maksimal qiyməti;
- yüksək cəldişləmə;
- yüksək etibarlılıq və uzunmüddətlik

598 Maqnit gücləndiricisində induktivliyin doğru ifadəsi hansıdır?

$$L = \frac{\mu_r w^2 S}{Rl}$$

$$L = \frac{\mu_r w^2}{l};$$

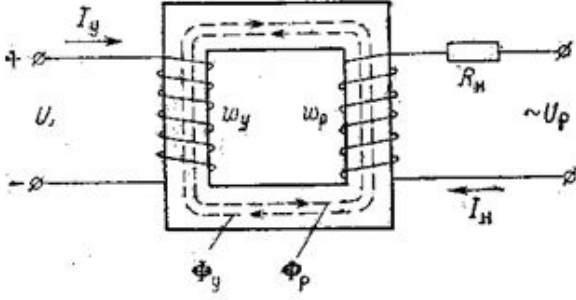
$$L = \frac{w^2 S}{l};$$

●

$$L = \frac{\mu_0 w^2 S}{l};$$

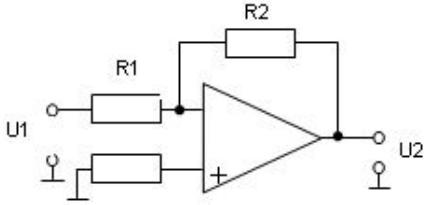
$$L = \frac{\mu_0 S}{l};$$

599 Şəkildə hansı gücləndiricinin sxemi göstərilmişdir?



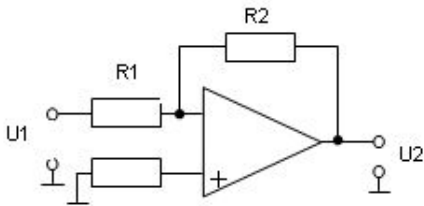
- pnevmatik gücləndirici
- maqnit gücləndiricisi;
- hidravlik gücləndirici;
- elektron gücləndirici;
- elektromaşın gücləndiricisi;

600 Şəkildə hansı gücləndiricinin sxemi göstərilmişdir?



- pnevmatik gücləndirici.
- maqnit gücləndiricisi
- güc gücləndiricisi
- gərginlik gücləndiricisi;
- elektromaşın gücləndiricisi

601 Şəkildə hansı vericinin sxemi göstərilmişdir?



- pyezoelektrik
- diferensial termocüt:
- diferensial induktiv;

tenzometrik;
maqnit-elastik;

602 Avtomatik sistemlərdə istifadə olunan gücləndiricilərə aşağıdakı tələblər qoyulur:

- hər biri.
gücləndiricinin qeyri-həssaslıq zonası buraxıla bilən qiyməti aşmamalıdır;
gücləndiricinin xarakteristikası əksər hallarda mümkün qədər xəttiliyə yaxın olmalıdır;
gücləndirici gücə görə tələb olunan gücləndirmə əmsalına malik olmalıdır;
gücləndiricinin zaman sabiti minimum olmalı və buraxıla bilən həddi aşmamalıdır

603 Gücləndiricilərin əsas xarakteristikalarına aiddir:

- hər biri.
çıxış gücü;
sərf olunan (işlənən) güc;
gücləndirmə əmsalı
cəld-işləmə;

604 düsturu ilə ifadə olunan həssaslıq hansı vericilərə aiddir?

$$S_g = (\Delta\mu/\mu)/(\Delta l/l)$$

taxometrik.
potensiometrik;
induktiv;
tenzometrik;

- maqnit-elastik:

605 düsturu ilə ifadə olunan həssaslıq hansı vericilərə aiddir?

$$S_g = (\Delta Z/Z)/\Delta\delta$$

taxometrik.
potensiometrik;
● induktiv;
tenzometrik;
tutum;

606 düsturu ilə ifadə olunan həssaslıq hansı vericilərə aiddir?

$$S = 1 + 2\mu + m = \frac{dR/R}{dl/l}$$

taxometrik.
potensiometrik;
● tenzometrik;
tutum;

607 Elektrik vericilərinə olan tələblər:

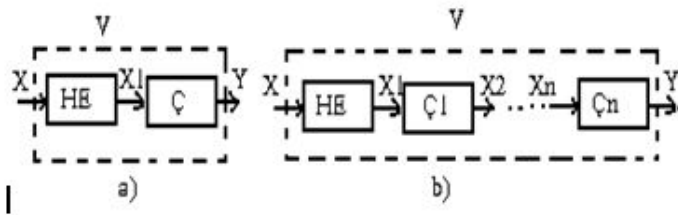
- hər biri:
çıxış kəmiyyətinin giriş kəmiyyətindən kəsilməz asılılığı $y = f(x)$;
lazımı həssaslıq;
etibarlılıq;
minimal çəki və həndəsi ölçüləri;

608 Stabilləşdirmə əmsalı:

mütləq çevirmə əmsalının tərs qiymətinə deyilir.
dinamik çevirmə əmsalının tərs qiymətinə deyilir;

- diferensial çevirmə əmsalının tərs qiymətinə deyilir;
- statik çevirmə əmsalının tərs qiymətinə deyilir;
- nisbi çevirmə əmsalının tərs qiymətinə deyilir;

609 Vericinin funksional sxemində HE hansı elementdir?



- heç biri;
- Holl effekti;
- hidravlik element;
- həssas element.
- hesablayıcı element;

610 Avtomatlaşdırmanın ierarxik strukturunun strateji idarəetmə səviyyəsində hansı qurğular işlədilir?

- idarəedici kompyuterlər.
- sahə kompyuterləri;
- tənzimləyicilər;
- vericilər, icra mexanizmləri;
- istehsalatı idarə edən kompyuterlər;

611 Avtomatlaşdırmanın ierarxik strukturunun istehsalatın idarəetmə səviyyəsində hansı qurğular işlədilir?

- istehsalatı idarə edən kompyuterlər:
- vericilər, icra mexanizmləri;
- vericilər, icra mexanizmləri;
- idarəedici kompyuterlər.
- sahə kompyuterləri;

612 Avtomatlaşdırmanın ierarxik strukturunun istehsal sahəsinin idarəetmə səviyyəsində hansı qurğular işlədilir?

- idarəedici kompyuterlər.
- sahə kompyuterləri:
- tənzimləyicilər;
- vericilər, icra mexanizmləri;
- istehsalatı idarə edən kompyuterlər;

613 Şunt nədir?

- bir-biri ilə qarışıq birləşdirilmiş rezistorlar.
- bir-biri ilə paralel birləşdirilmiş iki rezistor.
- ölçmə dövrəsinə ardıcıl qoşulmuş rezistor;
- ölçmə dövrəsinə paralel qoşulmuş rezistor;
- bir-biri ilə ardıcıl birləşdirilmiş iki rezistor;

614 Say-impuls zaman relələrində deşifratorun vəzifəsi nədir?

- zaman dözümlərini bərabər hissələrə bölür.
- dayaq impulslarını gücləndirir;
- dayaq impulslarını yadda saxlayır
- dayaq impulslarını sayır;
- müxtəlif zaman dözümləri yaradır;

615 Motorlu zaman relələrinin iş prinsipi nəyə əsaslanır?

- elektromaqnitin ətalətliliyi xüsusiyyətinə.
- elektrik mühərrikinin inteqrallama xüsusiyyətinə;

kondensatorun boşalması xüsusiyyətinə;
kondensatorun dolması xüsusiyyətinə;
elektrik mühərrikinin diferensiallama xüsusiyyətinə;

616 Kondensatorlu zaman relelərində böyük zaman dözümlünü necə almaq olar?

- kondensatoru düzlənmiş gərginliklə qidalandırmaqla;
- kondensatoru sinusoidal gərginliklə qidalandırmaqla;
- kondensatoru dəyişən gərginliklə qidalandırmaqla;
- kondensatoru sabit gərginliklə qidalandırmaqla;
- kondensatoru impulsu gərginliklə qidalandırmaqla.

617 Hansı halda rele yüksək keyfiyyətli sayılır?

- geri qayıtma əmsalı vahiddən böyük olduqda;
- geri qayıtma əmsalı sıfıra yaxınlaşdıqca;
- geri qayıtma əmsalı vahiddən uzaqlaşdıqca;
- geri qayıtma əmsalı vahidə yaxınlaşdıqca
- geri qayıtma əmsalı vahiddən kiçik olduqda;

618 Fırlanma hərəkətli hidro- və pnevmomühərriklər hansı növlərə ayrılırlar? Düzgün olmayan cavabı seçin.

- turbinli;
- dişli çarxlı;
- pərlı;
- plunjerli;
- membranlı.

619 Təsirlənmə dolağının qoşulma sxemindən asılı olaraq sabit cərəyan mühərriklərinin hansı növləri vardır? Düzgün olmayan cavabı seçin.

- qarışıq təsirlənən.
- müstəqil təsirlənən;
- paralel təsirlənən;
- ardıcıl təsirlənən;
- dolaylı təsirlənən:

620 İcra elementlərinə qoyulan tələblərdən hansı biri əsas deyil?

- maksimal həssaslıq həddi.
- xətti xarakteristika;
- yüksək etibarlılıq;
- yüksək cəldişləmə;
- f.i.ə.-nin maksimal qiyməti;

621 Servomühərriklərin tənzimləyici qabiliyyətini xarakterizə edən əsas göstəricilərə hansı biri aid deyil?

- çığışda xətti və ya bucaq yerdəyişməsi;
- çığışda yaradılan qüvvə;
- çığışda fırlanma sürəti;
- gücə görə gücləndirmə əmsalı;
- çığışda yaradılan moment.

622 Konstruktiv əlamətlərinə görə servomühərriklərin hansı növləri vardır? Düzgün olmayan cavabı seçin.

- elektromotorlu.
- tiristorlu:
- elektromaqnitli;
- porşenli;
- membranlı;

623 Parametrik icra elementlərinə hansı biri aid deyil?

tranzistor releləri;

- kontaktorlar;
- elektromaqnitlər.
- elektromaqnit relelər;
- tiristor releləri;

624 Güc icra elementlərinə hansı biri aid deyil?

- dəyişən cərəyan mühərrikləri;
- elektromexaniki muftalar;
- elektromaqnit relelər.
- elektromaqnitlər;
- sabit cərəyan mühərrikləri;

625 Çoxkanallı maqnit gücləndiricisinin zaman sabiti bütün kaskadların zaman sabitlərinin:

- kombinasiyasına bərabərdir.
- nisbətində;
- hasilində;
- fərqində;
- cəminə;

626 Çoxkanallı maqnit gücləndiricisini gücləndiriciləri necə birləşdirməklə almaq olar?

- fərqi yoxdur;
- ardıcıl:
- qarışıq;
- paralel;
- kombinə olunmuş;

627 Maqnit gücləndiricilərində baş verən çevrilmələr ardıcılığını necə təsvir etmək olar?

$$I_i \downarrow \rightarrow H_i \downarrow \rightarrow \mu \uparrow \rightarrow X_L \downarrow \rightarrow L \downarrow \rightarrow Z \downarrow \rightarrow I_y \uparrow .$$

$$I_i \downarrow \rightarrow H_i \downarrow \rightarrow \mu \uparrow \rightarrow L \uparrow \rightarrow X_L \uparrow \rightarrow Z \downarrow \rightarrow I_y \uparrow ;$$

$$\bullet I_i \uparrow \rightarrow H_i \uparrow \rightarrow \mu \downarrow \rightarrow L \downarrow \rightarrow X_L \downarrow \rightarrow Z \downarrow \rightarrow I_y \uparrow ;$$

$$I_i \uparrow \rightarrow H_i \uparrow \rightarrow \mu \uparrow \rightarrow L \uparrow \rightarrow X_L \downarrow \rightarrow Z \downarrow \rightarrow I_y \uparrow ;$$

$$I_i \uparrow \rightarrow \mu \uparrow \rightarrow H \downarrow \rightarrow X_L \downarrow \rightarrow L \uparrow \rightarrow Z \downarrow \rightarrow I_y \downarrow ;$$

628 Drossel maqnit gücləndiricisinin yükü işçi dolağa necə birləşdirilir?

- birləşdirilmir;
- kombinə olunmuş;
- paralel;
- ardıcıl.
- qarışıq;

629 Transformatorsuz güc gücləndiricilərində tranzistorlar adətən hansı sxem üzrə qoşulurlar?

- ümumi nöqtəsiz;
- ümumi emitterli;
- ümumi nöqtəli;
- ümumi bazalı;
- ümumi kollektorlu.

630 Birtəklü güc gücləndiricisi adətən hansı rejimdə işləyir?

- fərqi yoxdur;
- A;

- C;
- B.
- AB;

631 Güc gücləndiricilərində yük müqaviməti ilə çıxış müqavimətini uyğunlaşdırmaq üçün nədən istifadə olunur?

- induktivlik sarğacı;
- ölçmə transformatoru;
- alçaldıcı transformator.
- yüksəldici transformator;
- rəqs konturu;

632 Dəyişən cərəyan gücləndiricilərində qeyri-xətti element kimi nə işlədilir?

- induktivlik;
- kondensator;
- transformator;
- tranzistor.
- rezistor;

633 Sabit cərəyan taxogeneratorunun lövbərində induksiyaalan e.h.q. hansı tənliklə təyin olunur?

$E = C_{\varepsilon} \cdot \Phi \cdot n.$

$E = \Phi \cdot n / C_{\varepsilon};$

$\mathcal{L} = C_{\varepsilon} \cdot \Phi / n;$

$\mathcal{L} = C_{\varepsilon} / \Phi \cdot n;$

$\mathcal{L} = C_{\varepsilon} \cdot n / \Phi;$

634 Hansı temperaturda kvarsın strukturu pyzeoelektrik effektinə malik olmayan struktura keçir?

623°C.

700°C;

438°C;

1337°C;

537°

635 Hansı temperaturda pyzeoeffekt yox olur?

700°C-dən yüksək.

500°C-dən yüksək;

700°C-dən yüksək;

300°C-dən yüksək;

600°C-dən yüksək;

636 Fotoelektron vurucular hansı növ fotoelektrik vericilərinə aiddir?

fototranzistor elementlərinə.

ventil fotoelementlərinə;

- elektrovakuum fotoelementlərinə;
- ion fotoelementlərinə;
- fotodiod elementlərinə;

637 Diferensial tutum vericilərinin müvafiq qoşulma sxemində həssaslıq neçə dəfə artır?

dörd;
artmır.

- beş;
- iki
- üç;

638 Maqnit-elastik vericilərin elektrik müqaviməti nəyə görə dəyişir?

reaktiv müqavimətin dəyişməsinə görə.

- induktiv müqavimətin dəyişməsinə görə;
- maqnit müqavimətinin dəyişməsinə görə;
- maqnit nüfuzluluğunun dəyişməsinə görə;
- aktiv müqavimətin dəyişməsinə görə;

639 . Yarımkəçirici termorezistorların xarakterik xüsusiyyəti nədir?

müqavimətin temperatur artdıqca artması.
müqavimətin böyük müsbət temperatur əmsalına malik olması;
müqavimətin temperatura mütənasib olması;
müqavimətin temperaturdan asılı olmaması;

- müqavimətin böyük mənfi temperatur əmsalına malik olması;

640 Məftilli reostat vericilərin ən mühüm nöqsan cəhəti nədir?

xarakteristikanın simmetrik olması.
xarakteristikanın xətti olması;

- xarakteristikanın pilləvari olması;
- xarakteristikanın dalğavari olması;
- xarakteristikanın qeyri-simmetrik olması;

641 Elektriki çıxış siqnalı vericilərdə passiv həssas elementlərə hansı biri aid deyil?

- termocütlər .
qarşılıqlı induktiv;
induktiv;
tutum;
termorezistorlar;

642 Elektriki çıxış siqnalı vericilərdə aktiv həssas elementlərə hansı biri aid deyil?

- fotoelementlər.
- termorezistorlar;
elektrodinamik həssas elementlər;
pyezoelektrik həssas elementlər;
termocütlər;

643 Hansı növ vericilərdə elastiki həssas elementdən istifadə olunur?

- passiv həssas elementli.
hidravlik çıxış siqnalı;
pnevmatik çıxış siqnalı;
- mexaniki çıxış siqnalı;
aktiv həssas elementli ;

644 Generator tipli vericilərdə e.h.q. hansı hadisə nəticəsində yaranmır?

fotoelektrik.

- pyezoelektrik;
- termoelektrik;
- elektromaqnit induksiya;
- maqnit-elektrik;

645 Qeyri-elektrik kəmiyyətini ölçən verici hansı elementlərdən təşkil olunur?

- həssas element, çevirici.
ölçmə qurğusu, çevirici
həssas element, gücləndirici;
çevirici, gücləndirici
gücləndirici, ölçmə qurğusu;

646 Aşağıdakılardan hansı biri adsız kəmiyyətdir?

- həssaslıq həddi.
nisbi çevirmə əmsalı;
qeyri-xətti xarakteristikalı elementlər üçün çevirmə əmsalı;
xətti xarakteristikalı elementlər üçün çevirmə əmsalı;
həssaslıq;

647 Aşağıdakılardan hansı biri avtomatikanın qurğularının əsas xarakteristikalarına aid deyil?

- xəta
gücləndirmə əmsalı
- əks əlaqə əmsalı
çevirmə əmsalı
həssaslıq həddi

648 Avtomatik sistemlərdə üç əsas bəndlər hansılardır?

- ölçmə bəndi, icra bəndi; əks əlaqə bəndi.
ölçmə bəndi, kommutasiya bəndi, əks əlaqə bəndi;
- ölçmə bəndi, aralıq bənd, icra bəndi
ölçmə bəndi, düz çevirmə bəndi, əks çevirmə bəndi;
düz çevirmə bəndi, aralıq bənd, əks çevirmə bəndi;

649 Aşağıdakı sistemlərdən hansı birində insanın aktiv iştirakı nəzərdə tutulur?

- avtomatlaşdırılmış idarəetmə sistemlərində.
avtomatik tənzimləmə sistemlərində;
avtomatik idarəetmə sistemlərində;
avtomatik nəzarət sistemlərində;
proqramla idarəetmə sistemlərində;

650 Avtomatik stabilləşdirmə sistemləri:

- tapşırıq qurğusundan daxil olan siqnala görə əməliyyatı avtomatik yerinə yetirir;
- idarə olunan kəmiyyətin qiymətini tələb olunan qiymətdə sabit saxlayır
obyektin parametrlərini verilən səviyyədə saxlayır
idarə olunan kəmiyyəti özünün verilən qiyməti ilə müqayisə və nəticəni təsbit edir;
idarə olunan kəmiyyəti geniş hədlər daxilində dəyişir

651 Avtomatik tənzimləmə sistemləri

- idarə olunan kəmiyyəti geniş hədlər daxilində dəyişir
- obyektin parametrlərini verilən səviyyədə saxlayır
idarə olunan kəmiyyəti özünün verilən qiyməti ilə müqayisə və nəticəni təsbit edir
tapşırıq qurğusundan daxil olan siqnala görə əməliyyatı avtomatik yerinə yetirir;
idarə olunan kəmiyyətin qiymətini tələb olunan qiymətdə sabit saxlayır

652 Açıq avtomatik idarəetmə sistemi

- idarə olunan kəmiyyəti geniş hədlər daxilində dəyişir.

obyektin parametrlərini verilən səviyyədə saxlayır

idarə olunan kəmiyyəti özünün verilən qiyməti ilə müqayisə və nəticəni təsbit edir;

- tapşırıq qurğusundan daxil olan siqnala görə əməliyyatı avtomatik yerinə yetirir
- idarə olunan kəmiyyətin qiymətini tələb olunan qiymətdə sabit saxlayır;

653 Avtomatik nəzarət sistemi:

idarə olunan kəmiyyəti geniş hədlər daxilində dəyişir.

obyektin parametrlərini verilən səviyyədə saxlayır;

- idarə olunan kəmiyyəti özünün verilən qiyməti ilə müqayisə və nəticəni təsbit edir;
- tapşırıq qurğusundan daxil olan siqnala görə əməliyyatı avtomatik yerinə yetirir;
- idarə olunan kəmiyyətin qiymətini tələb olunan qiymətdə sabit saxlayır;

654 Maqnit gücləndiriciləri avtomatik sistemlərdə əsasən necə istifadə olunur?

- güc gücləndiriciləri kimi;
- cəryan gücləndiriciləri kimi;
- harmonik siqnal gücləndiriciləri kimi.
- impuls siqnal gücləndiriciləri kimi;
- gərginlik gücləndiriciləri kimi;

655 Güc gücləndiricilərində alçaldıcı transformator nə üçün istifadə olunur?

- yük müqavimətini gücləndiricinin çıxış müqavimətinə uyğunlaşdırmaq.
- gücləndirmə əmsalını artırmaq;
- gücləndiricinin çıxış müqavimətini artırmaq;
- yük qurğusunun müqavimətini artırmaq;
- işçi nöqtəni seçmək;

656 Hansı gücləndiricilərin cəldişləməsi daha böyükdür?

- pnevmatik.
- elektron;
- elektromaşın;
- maqnit;
- hidravlik;

657 Qüvvəni ölçmək üçün istifadə olunan qurğular necə adlanır?

- vattmetr.
- manometr;
- dinamometr;
- nyutonmetr;
- fazometr;

658 Hansı sistemdə tapşırıq siqnalı qabaqcadan məlum olmayan qanun üzrə dəyişir?

- adaptiv
- stabilizasiya
- ekstremal
- proqramlı idarəetmə
- izləyici

659 Kombinə olunmuş ATS-lərdə hansı prinsiplərdən istifadə olunur?

- kompensasiya ilə meyletməyə görə tənzimləmə prinsiplərindən
- kompensasiya ilə əks əlaqə prinsiplərindən
- kompensasiya ilə açıq idarəetmə prinsiplərindən
- açıq idarəetmə və əks əlaqə prinsiplərindən
- meyletməyə görə tənzimləmə prinsipindən

660 İcra mexanizminin vəzifəsi nədir?

Xətəni diferensallayır

Xətanı hesablayır

- İşçi orqan vasitəsi ilə idarəetmə obyektinə təsir göstərərək onun işləməsini təmin etməkdən ibarətdir
Həyəcanı ölçür
Xətanı inteqrallayır

661 Qurulma strukturuna görə hansı növ vericilər var?

- Qarışıq strukturlu
ardıcıl strukturlu və diferensial sxem üzrə qurulmuş vericilər
Ancaq ardıcıl strukturlu
Paralel strukturlu
Ancaq diferensial sxem üzrə qurulmuş

662 Çevirmənin növünə görə vericilərin hansı növləri var?

- Pulsasiyalı vericilər
Analoq vericilər
Analoq və diskret vericilər
Analoq və pulsasiyalı vericilər
Diskret vericilər

663 Avtomatlaşdırılmanın ümumiləşdirilmiş funksional sxemində İEQ və GÇQ nəyi ifadə edir?



- mərkəzi işləmə qurğusu və ya mərkəzi prosessor qurğusu.
İcra mexanizmini
Heç birini
Giriş qurğusu
Çıxış qurğusu

664 Avtomatlaşdırılmış texnoloji kompleks (ATK) nədir?

- birlikdə fəaliyyət göstərən TİO və TPAVİS.
heç biri
AVİS
Yalnız TPAVİS
yalnız TİO

665 Avtomatlaşdırılmanın ümumiləşdirilmiş funksional sxemində İəK nəyi ifadə edir?



- İdarəetmə sistemi
informasiyanı əks etdirən qurğu.
İdarəetmə paneli
Tapşırıq qurğusu
İdarəetmə obyektini

666 Avtomatlaşdırılmanın ümumiləşdirilmiş funksional sxemində İS nəyi ifadə edir?

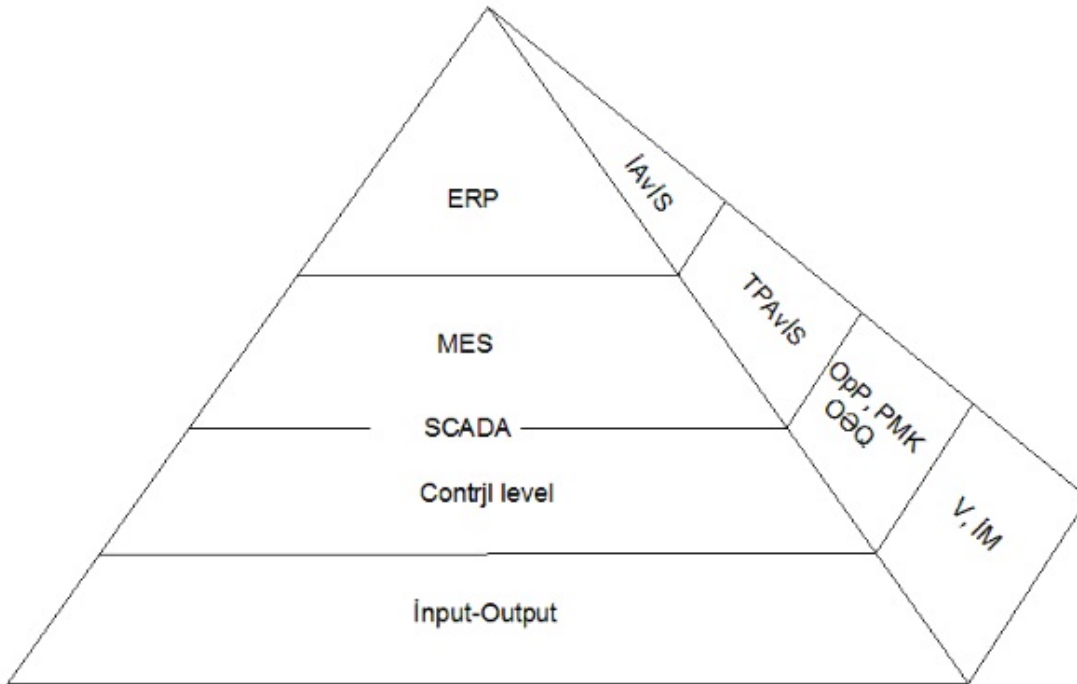
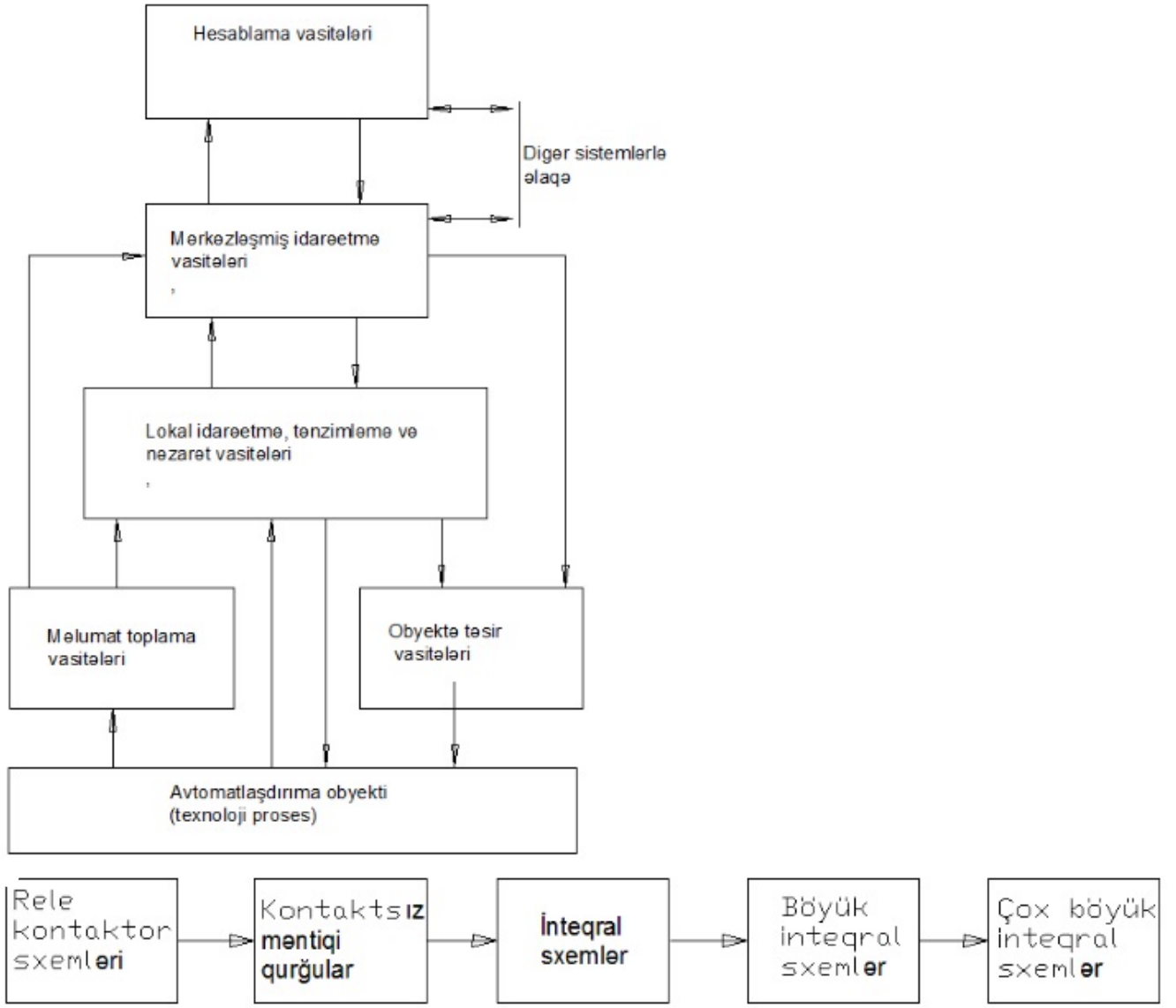


- İdarəetmə sistemini.
İndikator qurğusunu
Transformatoru
Sistemin idarəetmə pultunu
İlkin informasiyanı emal edən qurğunu

667 Aşağıdakı şəkillərdən hansı avtomatlaşdırılmanın ümumiləşdirilmiş funksional sxemidir?



Avtomatlaşdırılmanın ümumiləşdirilmiş funksional sxemi mövcud deyildir



668 Texnoloji proseslərin avtomatlaşdırılmış idarəetmə sisteminin funksiyasına aşağıdakılardan hansı daxildir?

- TİO-nin cari vəziyyəti haqqında informasiyanın ilkin emalı bütün cavablar doğrudur.

Texnoloji parametrlərinin meyillərinin və avadanlıqların vəziyyət göstəricilərinin verilən qiymətlərdən fərqlənmələrinin aşkar edilməsi

Ölçülə bilməyən kəmiyyətlərin və göstəricilərin qiymətlərinin hesablanması

Texnoloji parametrlərinin meyillərinin aşkar edilməsi

669 Texnoloji proseslərin avtomatlaşdırılmış idarəetmə sisteminin funksiyasına aşağıdakılardan hansı daxildir?

Yüksək ierxialı AvİS–i ilə informasiya mübadiləsi

- bütün variantlar doğrudur.
- İnformasiyanın operativ əks etdirilməsi və rəqəstirasiyası
- informasiyanın toplanması, çevrilməsi və saxlanması
- Operativ personalla informasiya mübadiləsi

670 Avtomatik tənzimləmə sistemlərinin qurulmasında neçə fundamental prinsiptən istifadə olunur?

5

2

1

- 3.

4

671 Aşağıdakılardan hansı avtomatlaşdırmanın əsas inkişaf istiqamətlərinə aiddir ?

Element bazasının mürəkkəbləşməsi

Avtomatlaşdırma sistemlərinin funksional imkanlarının artırılması

- bütün variantlar doğrudur.
- Adi əllə (qeyri – avtomatik) ləihələndirmə üsulundan avtomatlaşdırılmış ləihələndirmə üsuluna keçməsi
- Sərt aparat sxem strukturlarından çevik yenidən sazlanabilən , proqramlanabilən, strukturlara keçməklə

672 Mərkəzi işləmə bloku və ya mərkəzi prosessor hansı funksiyanı yerinə yetirir?

Yalnız bölmə əməliyyatını yerinə yetirir

İdarəedici siqnal hasil edir

- Bütün məntiq funksiyalarını yerinə yetirir.
- Yalnız vurma əməliyyatını yerinə yetirir
- Siqnalı zəiflədir

673 Avtomatlaşdırmanın element bazasının inkişaf mərhələsinə hansilər aiddir?

Çox böyük inteqral sxemlər

inteqral sxemləri

kontaksız məntiqi qurğular

böyük inteqral sxemlər

- bütün bəndlər düzgündür.

674 Aşağıdakı şəkildə hansı elementlər giriş qurğusudur?



GÇQ-ola bilər

Yalnız NQ

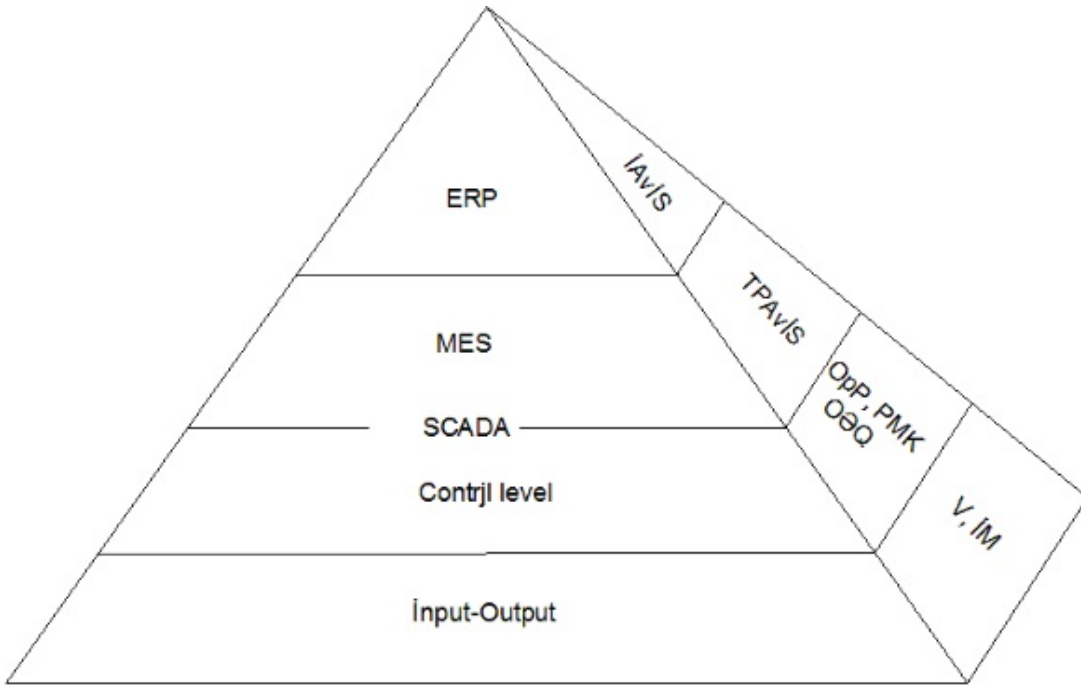
Heç biri

Yalnız TQ

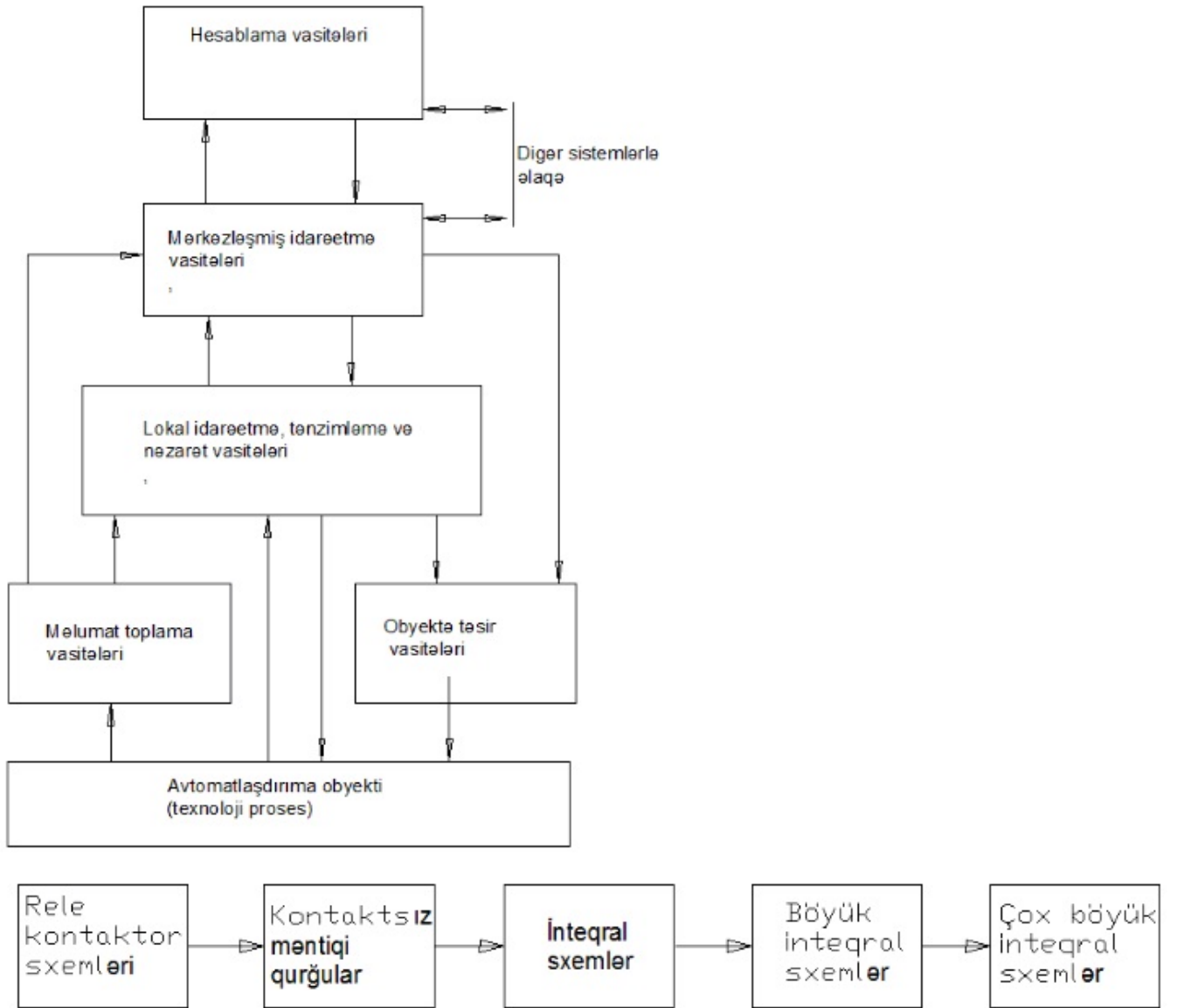
- NQ və TQ hər ikisi.

675 İstehsalın idarə olunmasının beş səviyyəli tabeli təsnifatı hansı şəkildə göstərilmişdir?

- .



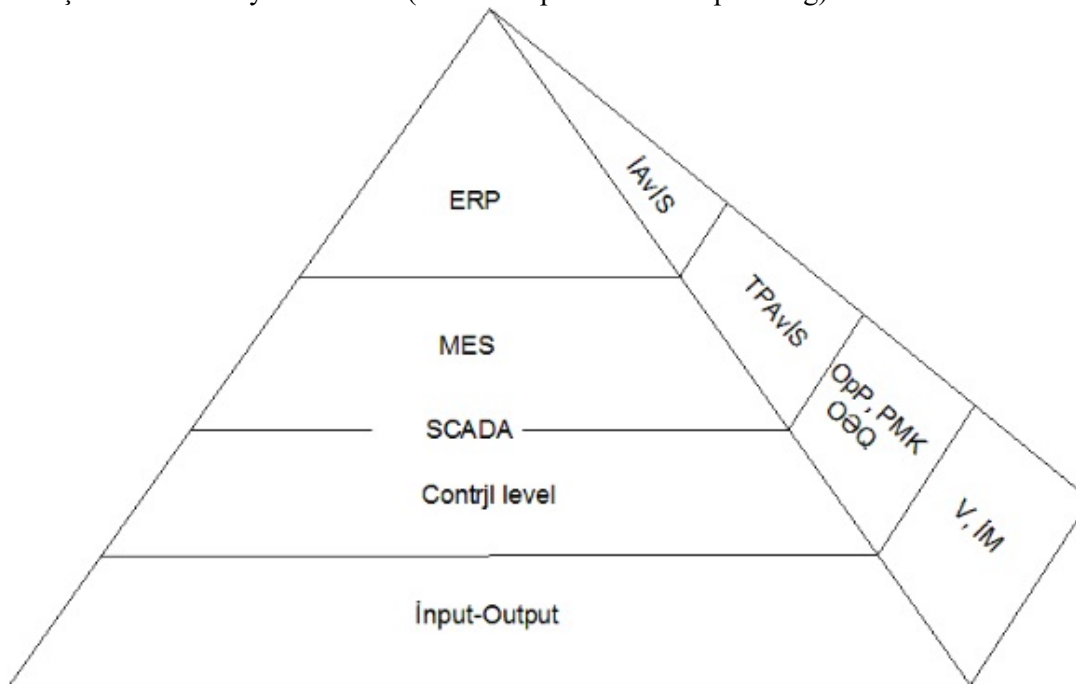
Bütün bəndlər düzgündür



676 Sənaye avtomatıkası funksional təyinatına görə neçə növə bölünür?

- 1
- 8
- 5.
- 15 və daha çox

677 Şəkildə ERP-nəyi ifadə edir?(ERP-enterprise resource planning)



- Düzgün variant yoxdur
- Müəssə resurslarının planlaşdırılmasını
İnformasiyani əks etdirən qurğu
insanla təbiətin əlaqəsi
Hesab məntiq qurğusunu

678 Sənaye avtomatıkası funksional təyinatına görə növləri hansılardır?

- fiziki xassələr
- Mexaniki
- bütün bəndlər doğrudur
- Elektro energetik
- Kimyəvi tərkib

679 Sənaye avtomatıkası funksional təyinatına görə növləri hansılardır?

- Elktro energetik
- Istilik energetikası
- Mexaniki
- Fiziki xassələr
- Bütün bəndlər düzgündür.

680 Hansı obyektlər dinamik obyektlər adlanır?

- girişi pilləvari dəyişdikdə vəziyyəti dəyişməyən obyektlər
- girişi pilləvari dəyişdikdə vəziyyəti ani dəyişərək yeni sabit qiymət alan obyektlər
- girişi pilləvari dəyişdikdə vəziyyəti zamana görə dəyişən obyektlər
- girişi pilləvari dəyişdikdə vəziyyəti ani dəyişməyən obyektlər
- girişə heç bir reaksiya verməyən obyektlər

681 Tənzimləmə sistemində tənzimləyicidə hasil olan signal nəyə təsir göstərir?

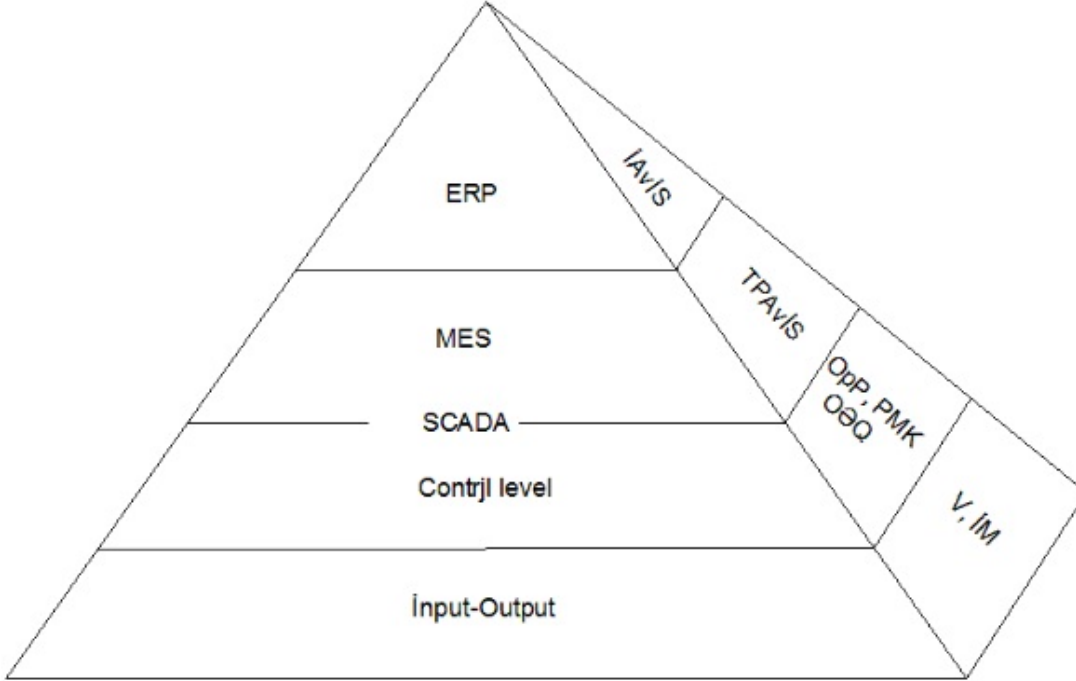
- obyektə
- gücləndiriciyə
- vericiyə
- icra orqanına

tapşırıq orqanına

682 Informasiyani əllə daxil etmək üçün kommutasiya qurğularına aşağıdakılardan hansılar aiddir?

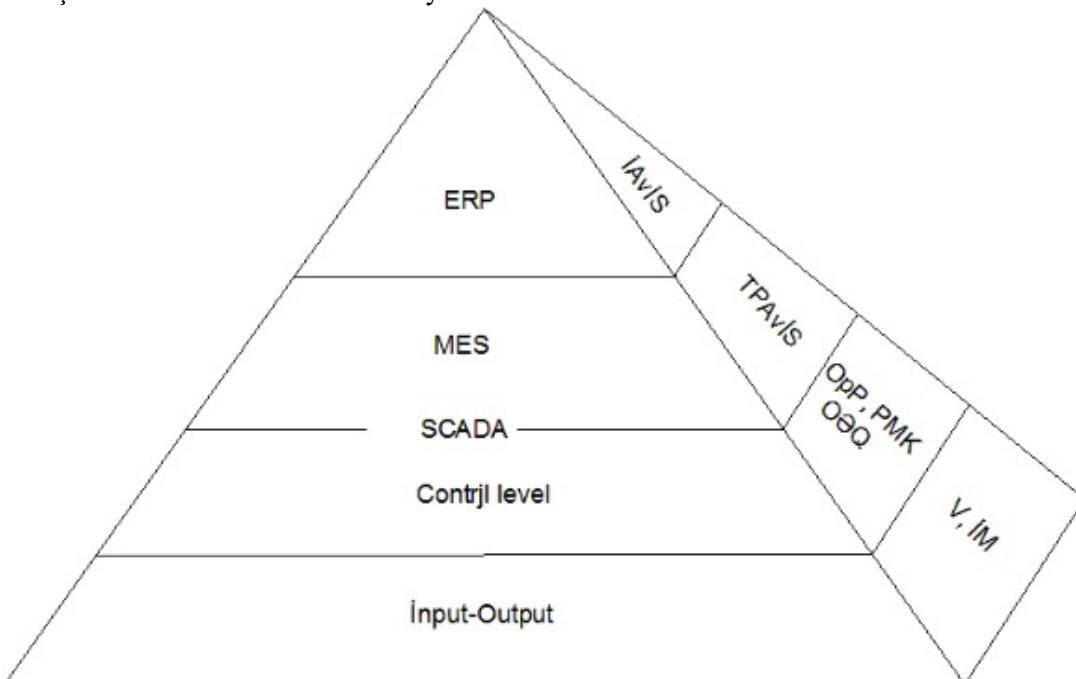
- bütün cavablar düzdür
- Giriş açarları
- Rubilnik
- Paketli çevricilər
- Həç bir cavab düz deyil

683 Şəkildə HMİ -nəyi ifadə edir? (HMİ --human-machine interface)



- İnsan-maşın əlaqəsini
- İnsan-maşın və İnsan-təbiət əlaqəsini
- İnsan-təbiət və təbiət-maşın əlaqəsini
- Təbiət-maşın əlaqəsini
- İnsan-təbiət əlaqəsini

684 Şəkildə İNPUT / OUTPUT -nəyi ifadə edir?



Sitemin yalnız girişini
Düzgün variant yoxdur

Sitemin yalnız çıxışını

İnsanla-təbiətin əlaqəsini

- idarəetmə obyektinin giriş və çıxışını

685 İnformasiyani əllə daxil etmək üçün kommutasiya qurğularına aşağıdakılardan hansılar aiddir?

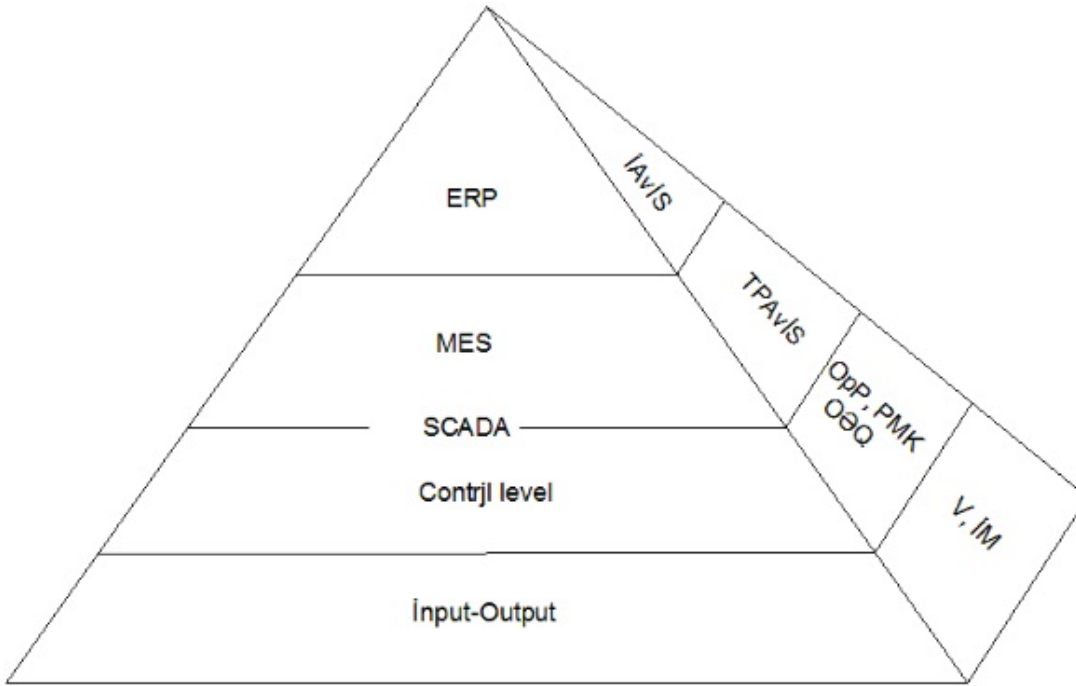
Paketli çevricilər

Giriş açarları

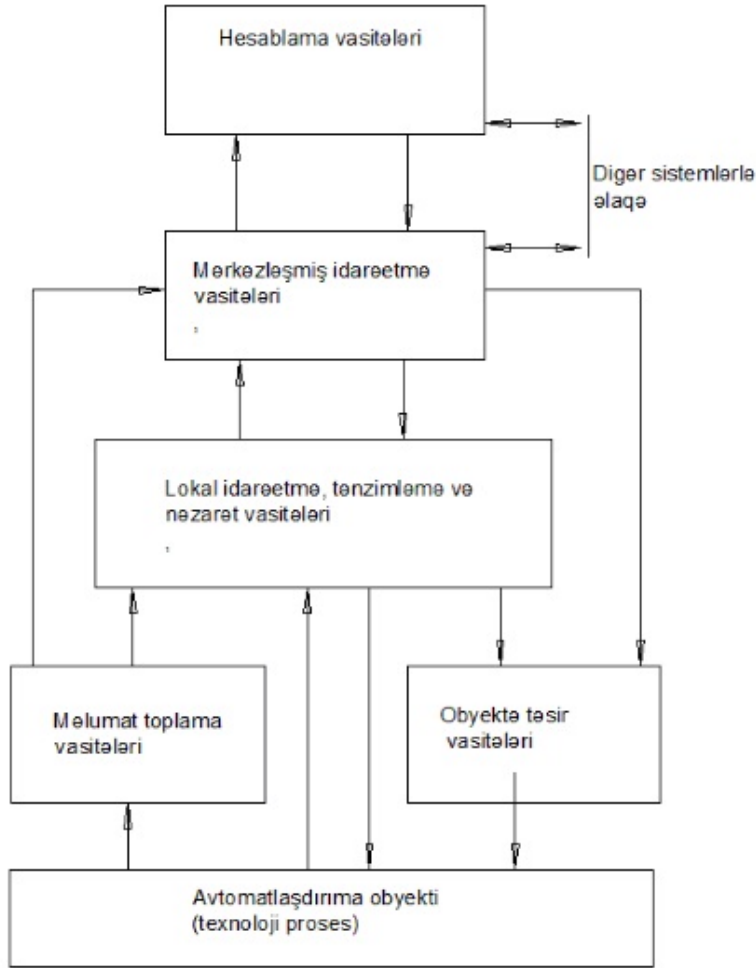
Rubilnik

- bütün cavablar düzdür
- Heç bir cavab düz deyil

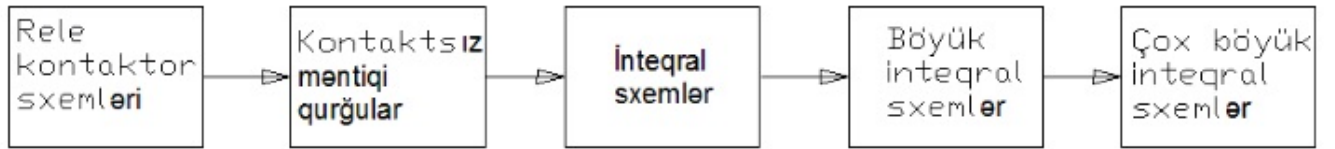
686 Dövlət sənaye cihazları sistemi (DSCS)-nin funksionak ierarxik struktur sxemi hansı şəkildədir?



-



• Cavabların heç biri uyğun deyil



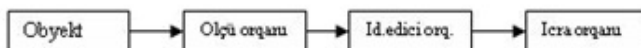
687 Texniki vasitələrin göstərilməsi üçün əsas hansı üsullardan istifadə olunur?

- konstruktiv üsul
- riyazi üsul
- heç bir cavab düz deyil
- bütün cavablar düzdür
- sxem üsulu

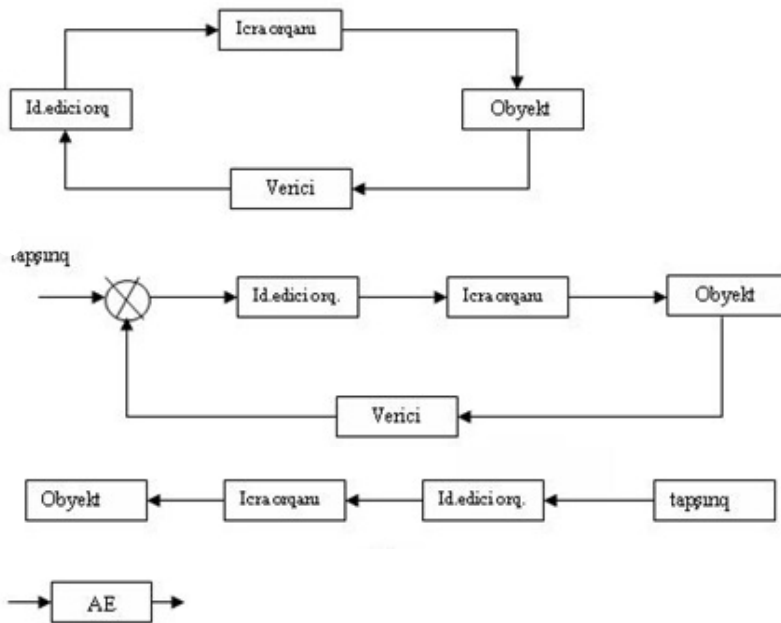
688 Güc icra mexanizmləri icra orqanına hansı formada təsir göstərir?

- Qüvvə və Moment şəklində
- Moment şəklində
- Qüvvə şəklində
- Cərəyan kimi
- Impuls kimi

689 Aşağıdakılardan hansı biri qapalı avtomatik idarəetmə sisteminin sxemidir?



•



690 Real diferensiallayıcı bəndin tənliyini göstərin.

$$\frac{-y}{dt} = KU$$

$$- = KU$$

$$T \frac{dY}{dt} + Y = KU$$

$$T \frac{dY}{dt} + Y = \frac{KdU}{dt}$$

$$Y(t) = \frac{KdU}{dt}$$

691 İdeal diferensiallayıcı bəndin tənliyini göstərin.

$$\frac{-y}{dt} = KU$$

$$T \frac{dY}{dt} + Y = KU$$

$$T \frac{dY}{dt} + Y = \frac{KdU}{dt}$$

$$Y(t) = \frac{KdU}{dt}$$

$$- = KU$$

692 İnteqrallayıcı bəndin tənliyini göstərin.

$$- = KU$$

$$T \frac{dY}{dt} + Y = KU$$

$$T \frac{dY}{dt} + Y = \frac{KdU}{dt}$$

$$Y(t) = \frac{KdU}{dt}$$

$$\frac{-y}{dt} = KU$$

693 ətalətsiz (gücləndirici) bəndin tənliyini göstərin?

$$\dot{y} = KU$$

$$T \frac{dY}{dt} + Y = \frac{KdU}{dt}$$

$$T \frac{dY}{dt} + Y = KU$$

$$Y(s) = \frac{KdU}{dt}$$

$$\frac{dy}{dt} = KU$$

694 İnteqral tənziylmə qanununun ifadəsini göstərin?

$$\dot{y} = K_p \varepsilon$$

$$U = K_p \varepsilon + \frac{1}{T_i} \int_0^t \varepsilon dt + T_d \frac{d\varepsilon}{dt}$$

$$U = K_p \varepsilon + T_d \frac{d\varepsilon}{dt}$$

$$U = K_p \varepsilon + \frac{1}{T_i} \int_0^t \varepsilon dt$$

$$\dot{U} = \frac{1}{T_i} \int_0^t \varepsilon dt$$

695 Proporsional tənziylmə qanununun ifadəsini göstərin?

$$\dot{y} = K_p \varepsilon$$

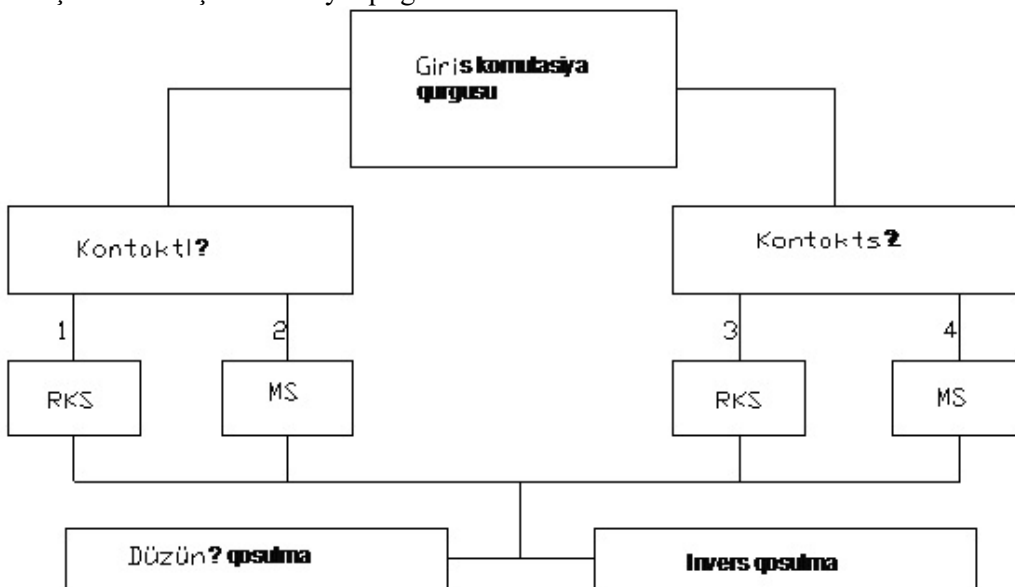
$$U = K_p \varepsilon + T_d \frac{d\varepsilon}{dt}$$

$$U = K_p \varepsilon + \frac{1}{T_i} \int_0^t \varepsilon dt + T_d \frac{d\varepsilon}{dt}$$

$$U = K_p \varepsilon + \frac{1}{T_i} \int_0^t \varepsilon dt$$

$$U = \frac{1}{T_i} \int_0^t \varepsilon dt$$

696 Şəkildə Giriş komutasiya qurğuları özləri necə olurlar?



Kontaktsız və Displeyli
 Kontaktlı:
 Kontaktsız
 Displeyli

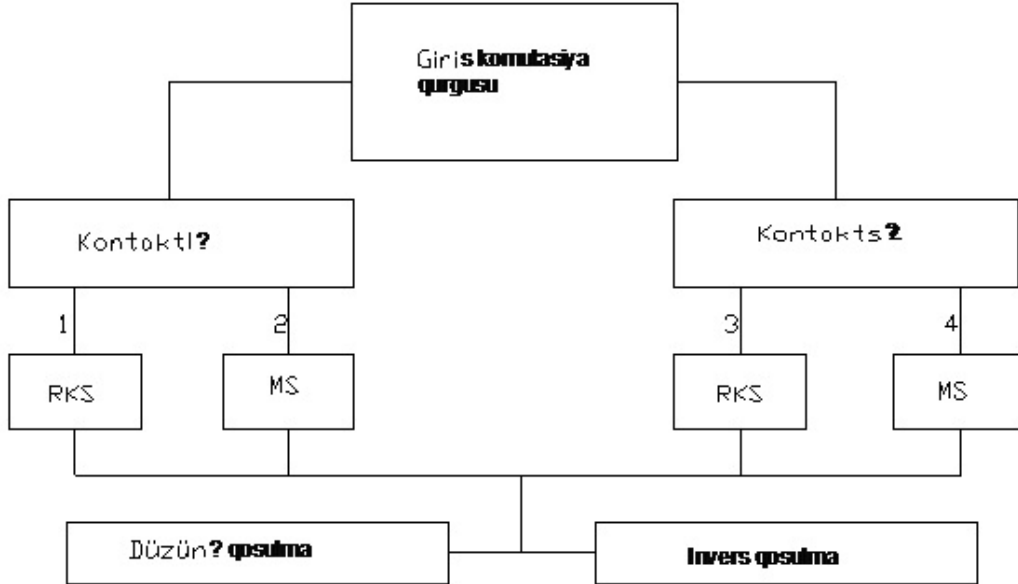
- Kontaktlı və Kontaktsiz;

697 Giriş qurğuları əsas hansı variantlarla qoşulurlar?

Əyri qoşulma və Invers qoşulma
Düzünə qoşulma
Əyri qoşulma
Invers qoşulma

- Düzünə qoşulma və Invers qoşulma

698 Şəkilə Düzünə qoşulma zamanı giriş qurğusuna təsir göstərdikdə AİS-nə məntiqi olaraq nə ötürülür?



- 0 verilir .
- 1 verilir
- 0-ın inkarı verilir
- 0-ın inkarının inkarı verilir
- 0 və 1 verilir

699 Aşağıdakı sxemlərdən hansı Giriş qurğularının əsas qoşulma sxemlərinə aiddir?

