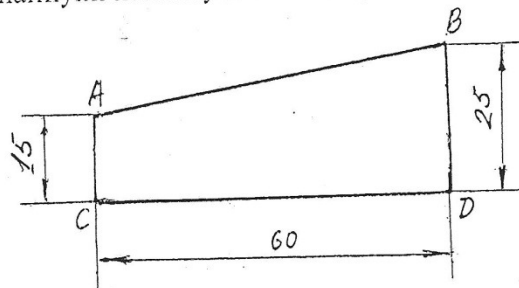
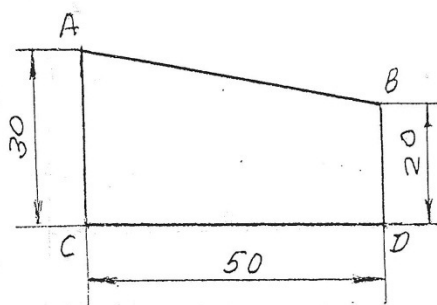


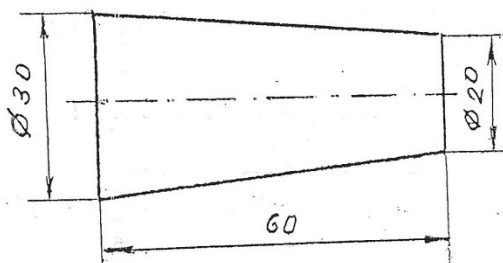
1. AB xəttinin mailliyini hesablayın və onun işarəsini yazın.



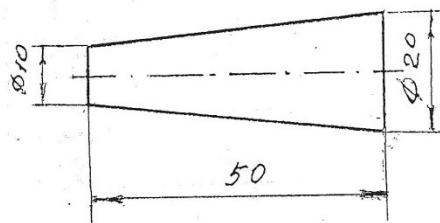
2. AB xəttinin mailliyini hesablayın və onun işarəsini yazın.



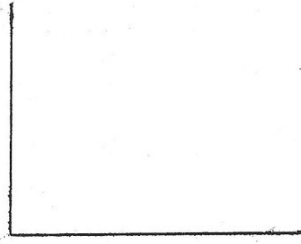
3. Verilən figurun konusluğunu hesablayın və onun işarəsini yazın.



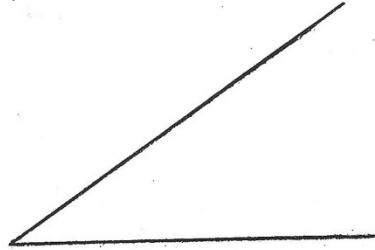
4. Verilən figurun konusluğunu hesablayın və onun işarəsini yazın.



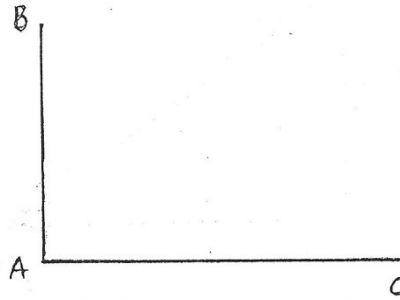
5. Verilmiş düzbucağı pərgər vasitəsi ilə üç bərabər hissəyə bölün.



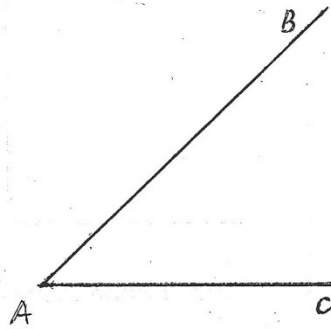
6. Verilmiş iti bucağı pərgər vasitəsi ilə iki bərabər hissəyə bölün.



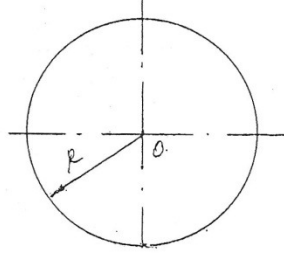
7. Verilmiş düzbucağın tərəflərini radiusu  $R20$  qövsü ilə səlis birləşdirin.



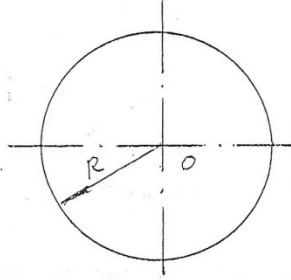
8. Verilmiş iti bucağın tərəflərini radiusu  $R10$  qövsü ilə səlis birləşdirin.



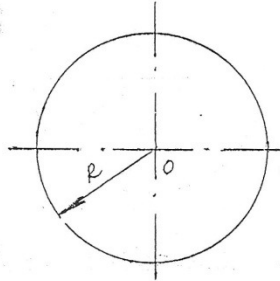
9. Verilmiş çevrəni üç bərabər hissəyə pərgər vasitəsi ilə bölün və çevrə daxilində bərabərtərəfli üçbucağı çəkin.



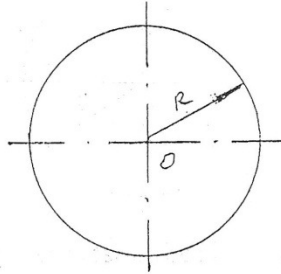
10. Verilmiş çevrəni pərgər vasitəsi ilə altı bərabər hissəyə bölün və çevrə daxilində bərabərtərəfli altıbucaqlını çəkin.



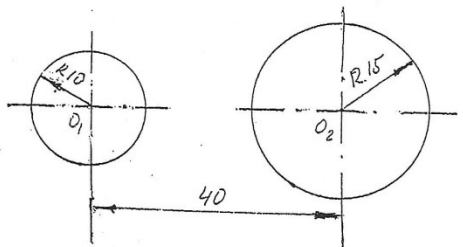
11. Verilmiş çevrəni pərgər vasitəsi ilə yeddi bərabər hissəyə bölün və çevrə daxilində bərabərtərəfli yeddibucaqlını çəkin.



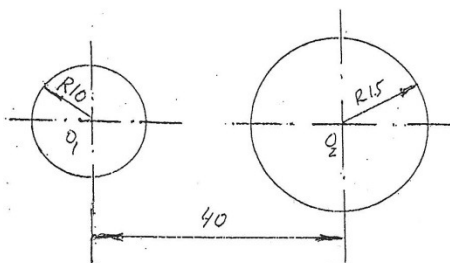
12. Verilmiş çevrəni pərgər vasitəsi ilə beş bərabər hissəyə bölün və çevrə daxilində bərabərtərəfli beş bucaqlını çəkin.



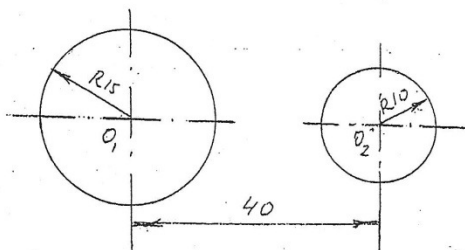
13. Daxili qovuşmaya əsasən, radiusu R10 və R15 olan çəvrələri R40 çəvrə qövsü ilə səlis birləşdirin.



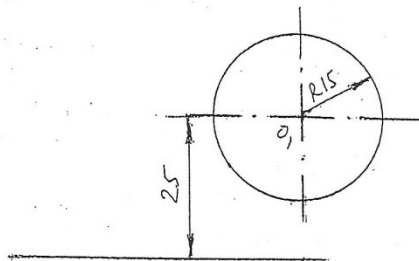
14. Xarici qovuşmaya əsasən, radiusu R10 və R15 olan çəvrələri R20 çəvrə qövsü ilə səlis birləşdirin.



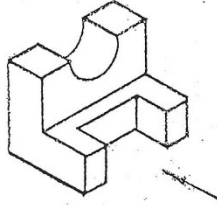
15. Qarışıq qovuşmaya əsasən, radiusu R15 və R10 olan çəvrələri R30 çəvrə qövsü ilə səlis birləşdirin.



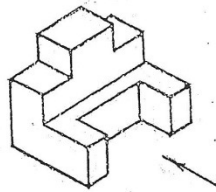
16. Radiusu R15 olan çəvrəni düz xətlə, R10 çəvrə qövsü ilə səlis birləşdirin.



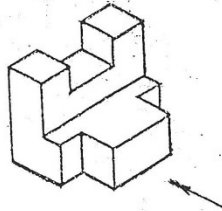
17. Modelin əyani görünüşünə əsasən baş görünüşünü (göstərilən ox istiqamətində) qurun.



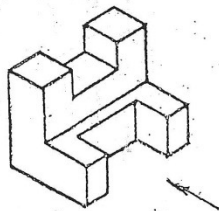
18. Modelin əyani görünüşünə əsasən baş görünüşünü (göstərilən ox istiqamətində) qurun.



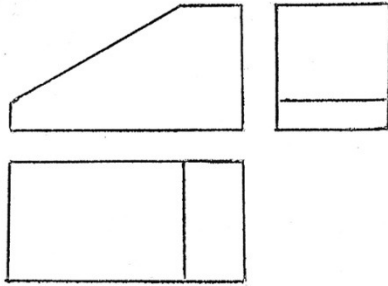
19. Modelin əyani görünüşünə əsasən baş görünüşünü (göstərilən ox istiqamətində) qurun.



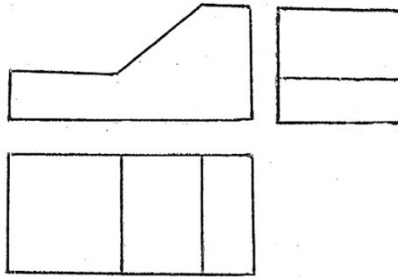
20. Modelin əyani görünüşünə əsasən baş görünüşünü (göstərilən ox istiqamətində) qurun.



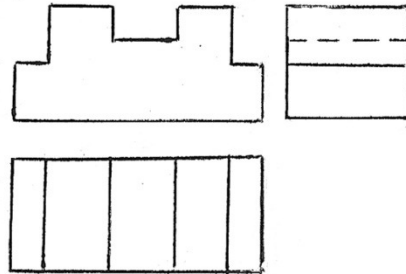
21. Düzbucaqlı izometriyada aksonometrik oxlar necə yerləşir?
22. Düzbucaqlı dimetriyada aksonometrik oxlar necə yerləşir?
23. Çəpbucaqlı frontal dimetriyada aksonometrik oxlar necə yerləşir?
24. Çəpbucaqlı frontal izometriyada aksonometrik oxlar necə yerləşir?
25. Çəpbucaqlı horizontal izometriyada aksonometrik oxlar necə yerləşir?
26. Modelin üç proyeksiyasına əsasən düzbucaqlı izometrik proyeksiyasını qurun.



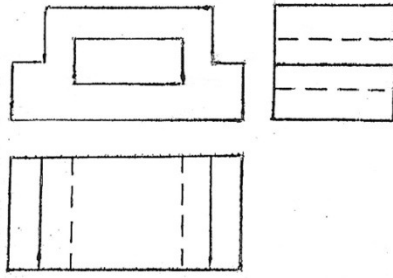
27. Modelin üç proyeksiyasına əsasən düzbucaqlı dimetrik proyeksiyasını qurun.



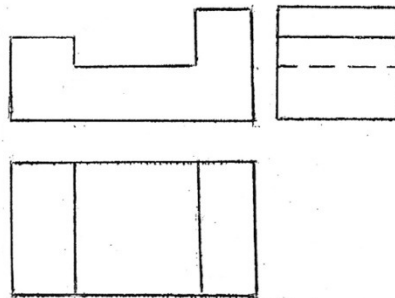
28. Modelin üç proyeksiyasına əsasən çəpbucaqlı frontal dimetrik proyeksiyasını qurun.



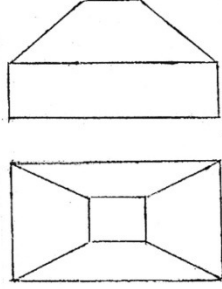
29. Modelin üç proyeksiyasına əsasən çəpbucaqlı frontal izometrik proyeksiyasını qurun.



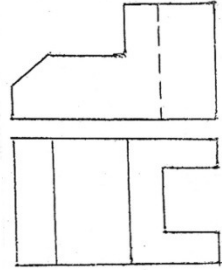
30. Modelin üç proyeksiyasına əsasən düzbucaqlı izometrik proyeksiyasını qurun.



31. Modelin iki görünüşünə əsasən üçüncü görünüşünü qurun.

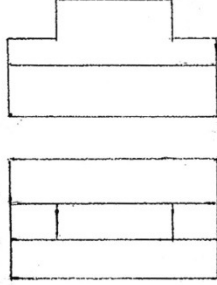


32. Modelin iki görünüşünə əsasən üçüncü görünüşünü qurun.

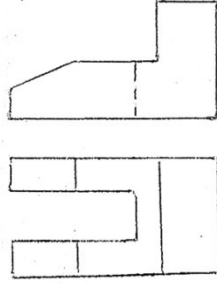




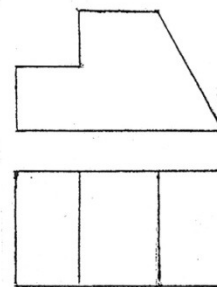
33. Modelin iki görünüşünə əsasən üçüncü görünüşünü qurun.



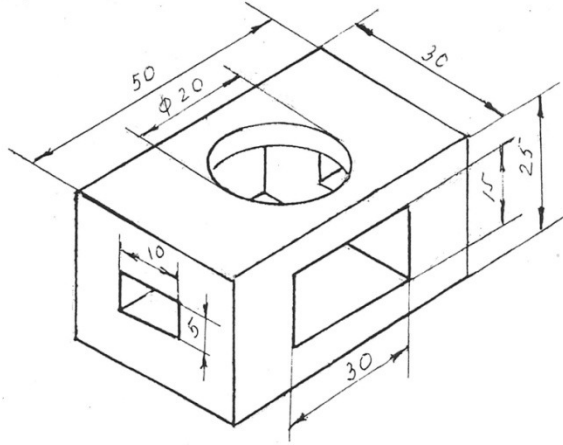
34. Modelin iki görünüşünə əsasən üçüncü görünüşünü qurun.



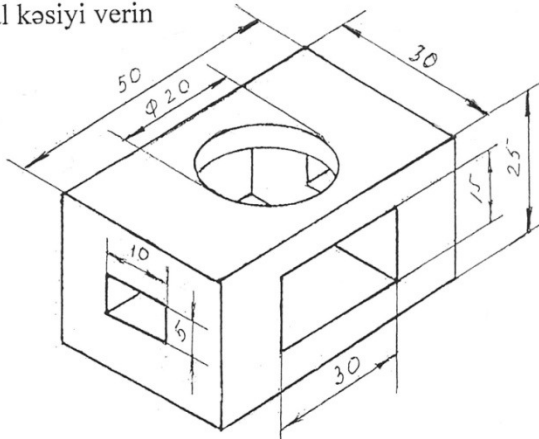
35. Modelin iki görünüşünə əsasən üçüncü görünüşünü qurun.



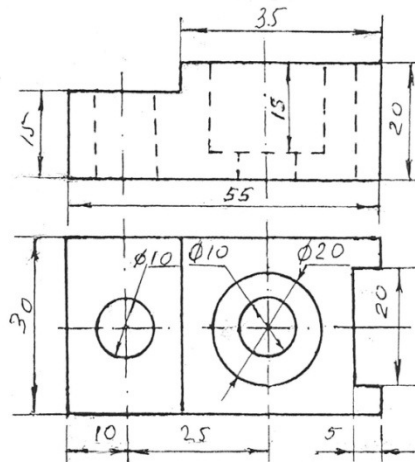
36. Modelin əyani görünüşünə əsasən horizontal və frontal proyeksiyaları qurub, frontal kəsiyi verin



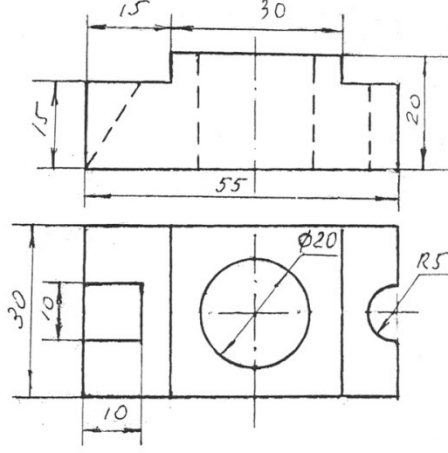
37. Modelin əyani görünüşünə əsasən horizontal və frontal proyeksiyaları qurub, horizontal kəsiyi verin



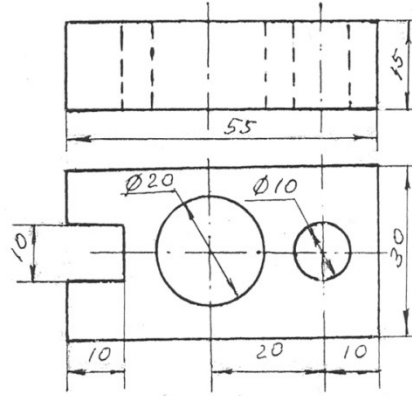
38. Modelin iki görünüşünə əsasən frontal kəsiyini qurun



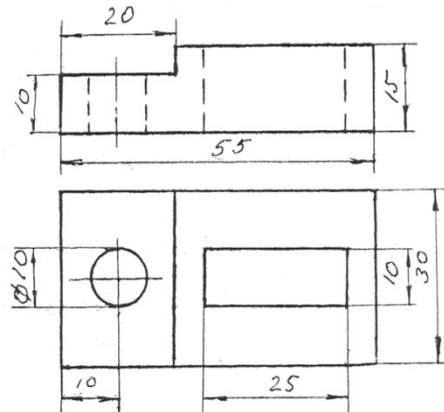
39. Modelin iki görünüşüne əsasən frontal kəsiyini qurun



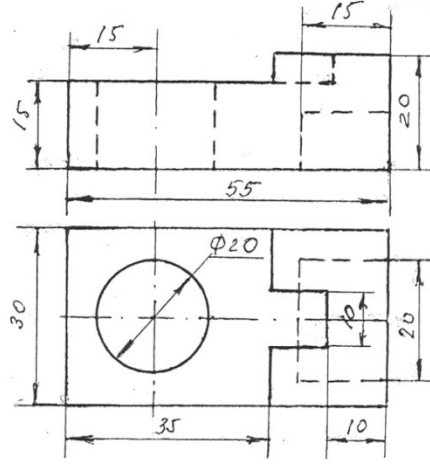
40. Modelin iki görünüşünə əsasən frontal kəsiyini qurun



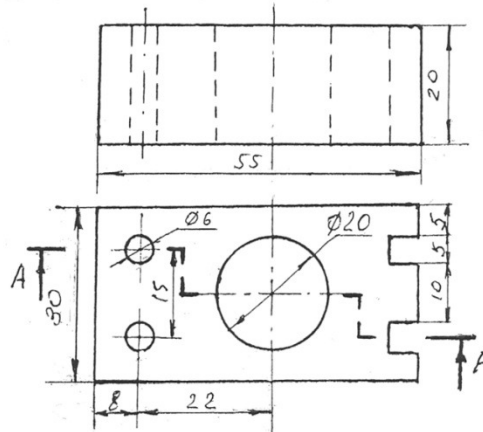
41. Modelin iki görünüşünə əsasən frontal kəsiyini qurun



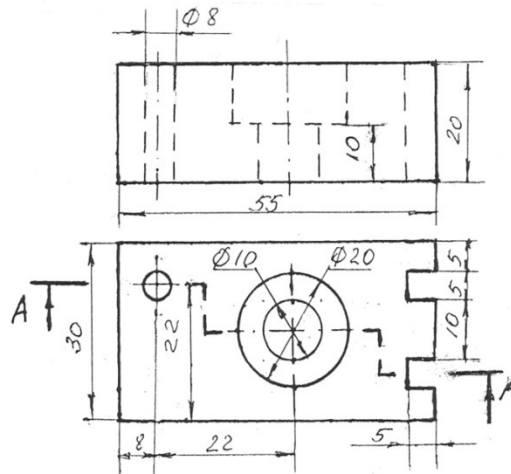
42. Modelin iki görünüşünə əsasən frontal kəsiyini qurun



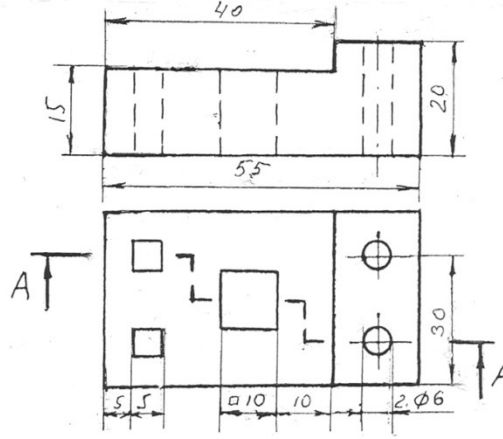
43. Modelin iki görünüşünə əsasən pilləli kəsiyini qurun



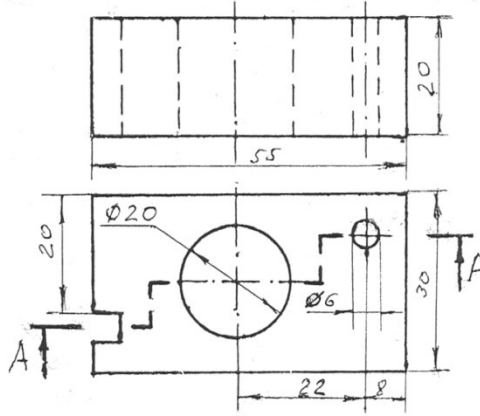
44. Modelin iki görünüşünə əsasən pilləli kəsiyini qurun



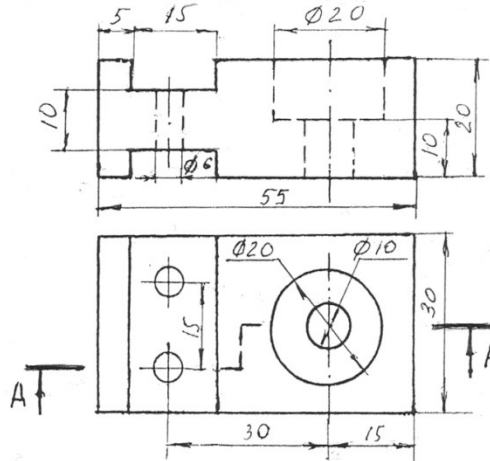
45. Modelin iki görünüşünə əsasən pilləli kəsiyini qurun



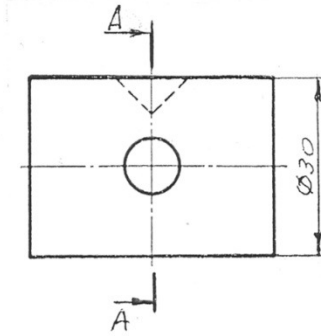
46. Modelin iki görünüşünə əsasən pilləli kəsiyini qurun



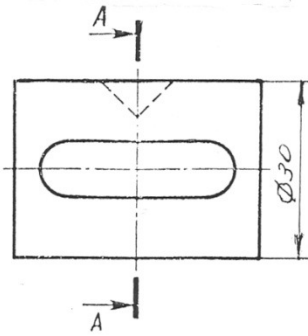
47. Modelin iki görünüşünə əsasən pilləli kəsiyini qurun



48. Modelin çertyojuna əsasən en kəsiyini qurun



49. Modelin çertyojuna əsasən en kəsiyini qurun



50. Modelin çertyojuna əsasən en kəsiyini qurun

