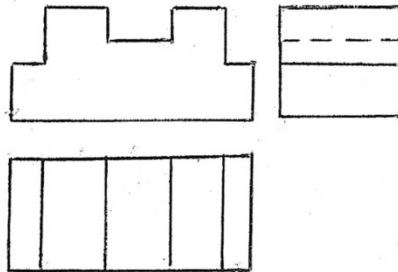
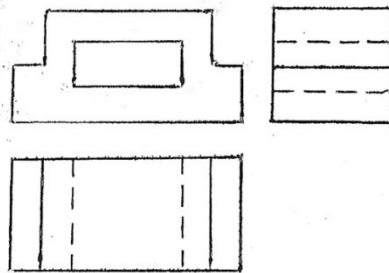


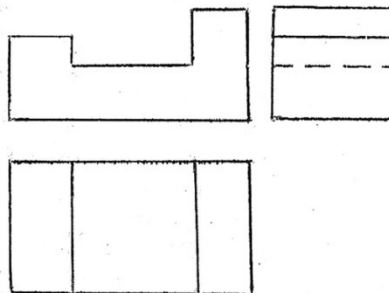
28. По данным трем проекциям модели построить аксонометрическую проекцию в косоугольной фронтальной диметрии?



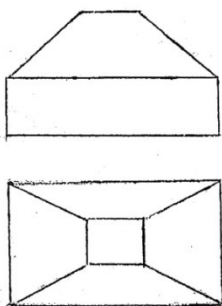
29. По данным трем проекциям модели построить аксонометрическую проекцию в косоугольной фронтальной изометрии?



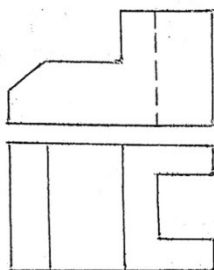
30. По данным трем проекциям модели построить аксонометрическую проекцию в прямоугольной изометрии?



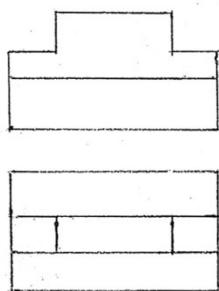
31. По двум проекциям модели построить третью проекцию.



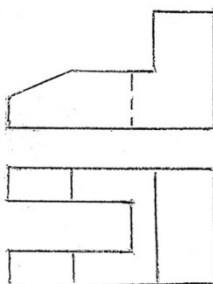
32. По двум проекциям модели построить третью проекцию.



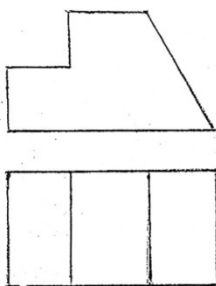
33. По двум проекциям модели построить третью проекцию.



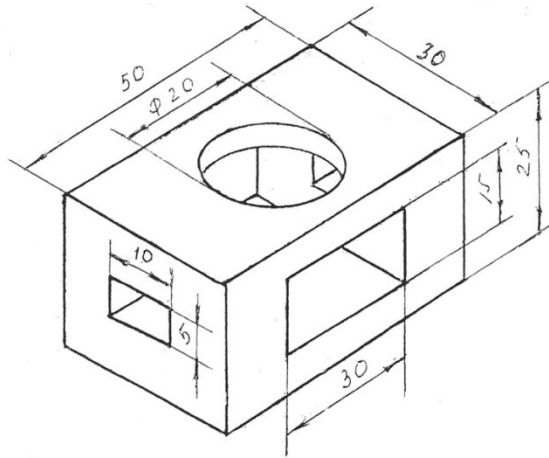
34. По двум проекциям модели построить третью проекцию.



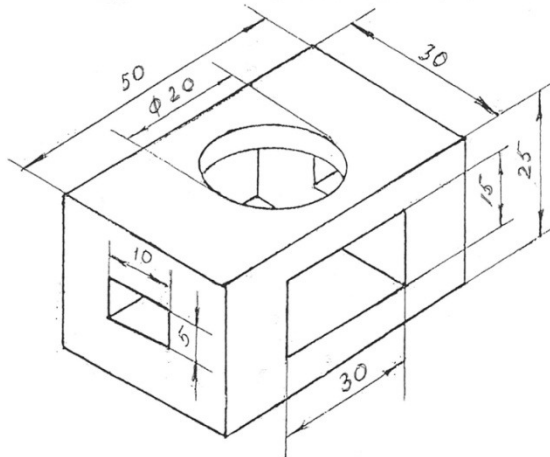
35. По двум проекциям модели построить третью проекцию.



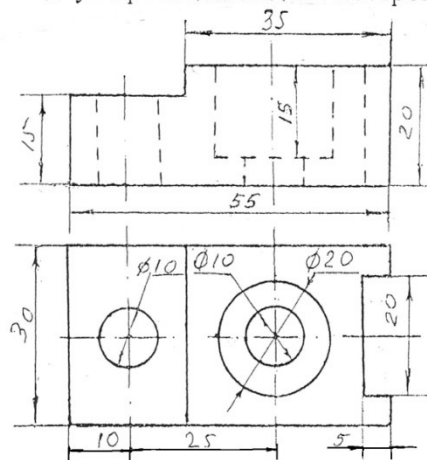
36. На основе наглядного изображения модели построить горизонтальную и фронтальную проекцию и выполнить фронтальный разрез.



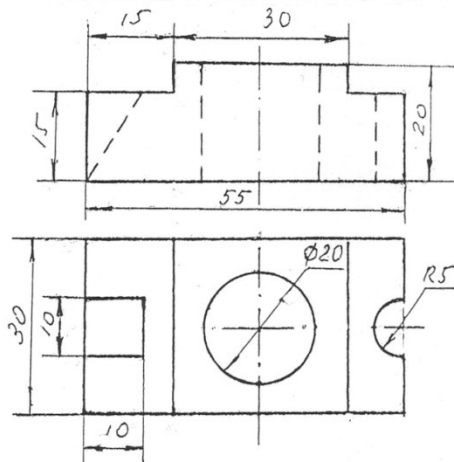
37. На основе наглядного изображения модели построить горизонтальную и фронтальную проекцию и выполнить горизонтальный разрез.



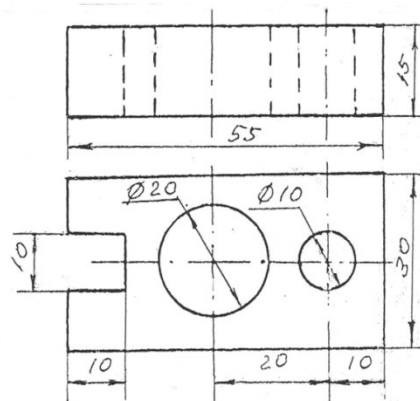
38. На основе двух проекции модели построить фронтальный разрез



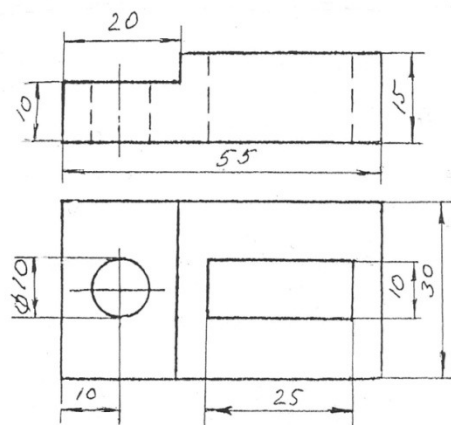
39. На основе двух проекции модели построить фронтальный разрез



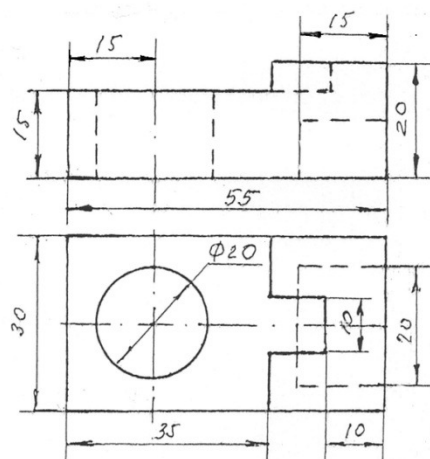
40. На основе двух проекции модели построить фронтальный разрез



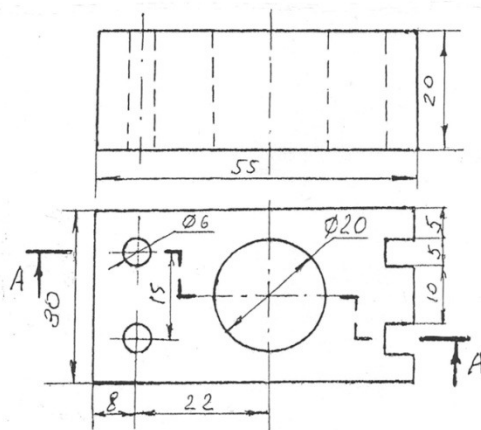
41. На основе двух проекции модели построить фронтальный разрез



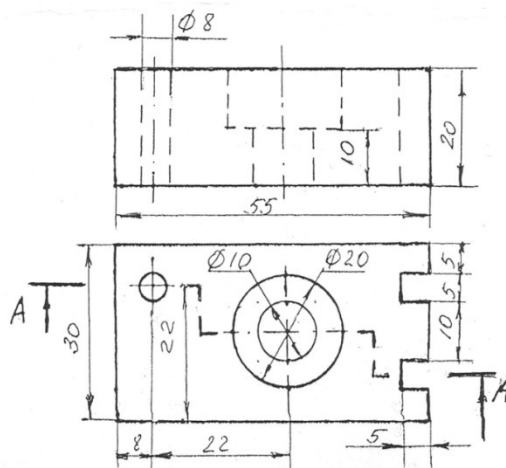
42. На основе двух проекции модели построить фронтальный разрез



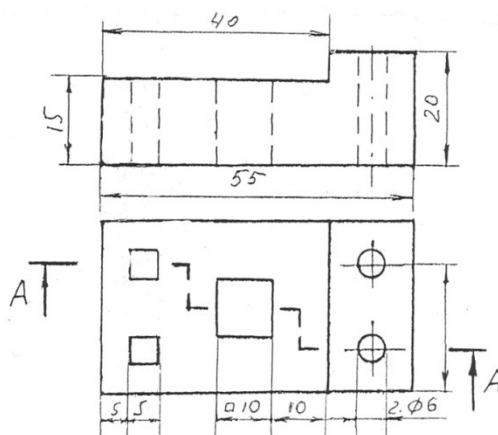
43. На основе двух проекции модели построить ступенчатый разрез



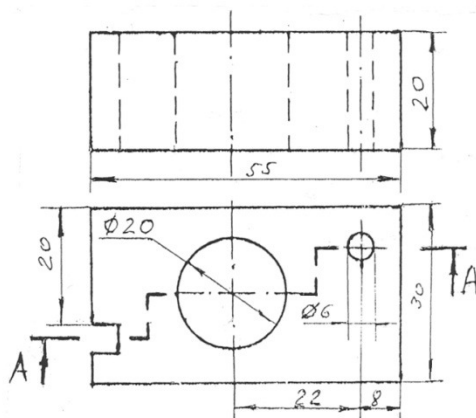
44. На основе двух проекции модели построить ступенчатый разрез



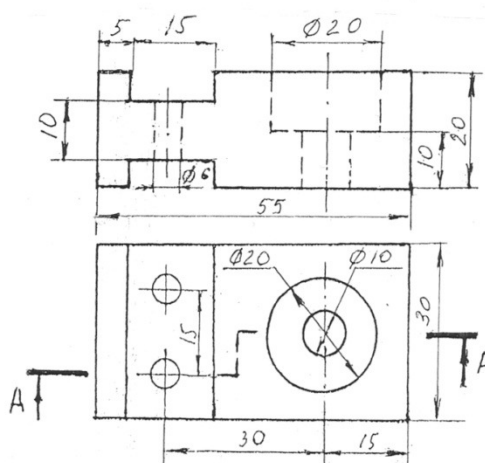
45. На основе двух проекции модели построить ступенчатый разрез



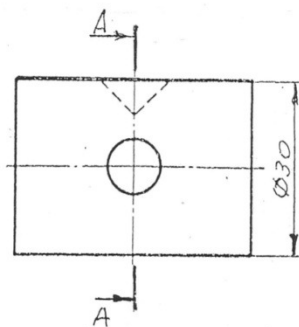
46. На основе двух проекции модели построить ступенчатый разрез



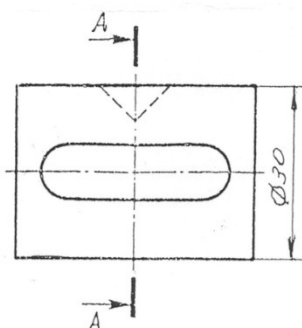
47. На основе двух проекции модели построить ступенчатый разрез



48. На основе чертежа построить сечение модели



49. На основе чертежа построить сечение модели



50. На основе чертежа построить сечение модели

