

1302Y_Az_Æyani_Yekun imtahan testinin sualları

Fənn : 1302Y Dövrələr nəzəriyyəsi

1 Təhrifsiz uzun xətt üçün ifadələrdən hansı düzdür?

..
 $\frac{L}{R} = \frac{g}{C}$

..
 $\frac{L}{R} = \frac{C}{g}$

L=0; C=0

R=0; g=0

LR=gC

2 Uzun xəttin dalğa müqaviməti və yayılma əmsalı üçün göstərilən ifadələrin hansı düzdür?

.....

$Z_d = \sqrt{\frac{R + jL}{g + jC}} \quad \gamma = \sqrt{(R + jL)(g + jC)}$

..

$Z_d = \sqrt{\frac{R + j\omega L}{g + j\omega C}} \quad \gamma = \sqrt{(R + j\omega L)(g + j\omega C)}$

..

$Z_d = \sqrt{\frac{g + j\omega C}{R + j\omega L}} \quad \gamma = \sqrt{(g + j\omega C)(R + j\omega L)}$

..

$Z_d = \sqrt{\frac{R + j\omega C}{g + j\omega L}} \quad \gamma = \sqrt{(R + j\omega C)(g + j\omega L)}$

.....

$Z_d = \sqrt{\frac{L + jg}{C + jR}} \quad \gamma = \sqrt{(L + j\omega g)(C + jR)}$

3 Harmonikanın sıra nömrəsi artdıqca induktiv və tutum müqavimətləri necə dəyişir ?

..

$X_L = \text{azalır} \quad X_c = \text{artır}$

..

$X_L = \text{artır} \quad X_c = \text{azalır}$

Hec biri dəyişmir

.....

$X_L = \text{artır} \quad X_c = \text{deyismir}$

..

$X_L = \text{deyismir} \quad X_c = \text{azalır}$

4 Qeyri-sinusoidal dəyişən cərəyan dövrlərinin hesabı zamanı dövrənin cərəyan və gərginliklərinin ümumi qiymətlərinin hesablanması üçün hansı metoddan istifadə olunur ?

- Heç bir metoddan istifadə olunmur.
- Qondarma
- Kontur cərəyanları
- Düyün potensialları
- Ekvivalent generator

5 Keçid prosesinin baş verməsi üçün dövrdə hansı elementin olması vacibdir ?

- Aktiv elementin.
- Qiyməti zamanda asılı dəyişən elementin.
- Qeyri-xətti elementin.
- Dəyişən mənbəyin.
- Reaktiv elementin.

6 Dövrəyə tətbiq olunmuş gərginlik ixtiyari formada olduqda keçid prosesi hansı üsulla həll edilir ?

- Düaməl inteqralı üsulu ilə
- Həll etmək mümkün deyil
- Klassik və operator üsulla
- Klassik üsulla
- Operator üsulu ilə

7 .

Simmetrik ulduz birləşmiş uc fazalı dövrdə faza qerqinliyi U_f və xətt cərəyanı I_x məlumdur. Eger $\varphi_f = 30^\circ$ olarsa, fazalarda olan müqaviməti təyin edin.

$$U_f = 220(V), I_x = 55A .$$

-
- $R = 10 \text{ (Om)} \quad X_L = 10 \text{ (Om)}$
-
- $R = 4 \text{ (Om)} \quad X_L = 4 \text{ (Om)}$
- ..
- $R = 2\sqrt{3} \text{ (Om)} \quad X = 2 \text{ (Om)}$
- ..
- $R = 8 \text{ (Om)} \quad X_L = 4 \text{ (Om)}$
-
- $R = 2 \text{ (Om)} \quad X_C = 2\sqrt{3} \text{ (Om)}$

8 Ardıcıl birləşmiş dövresində 5-ci harmonika üçün kompleks müqavimətin ifadəsini müəyyən edin.

- .
- $Z^{(5)} = r + j \left(5\omega L - \frac{1}{5\omega C} \right)$
-

$$Z^{(5)} = 5r + j5\left(\omega L + \frac{1}{5\omega C}\right)$$

...

$$Z^{(5)} = \frac{r}{5} + j\left(5\omega L + \frac{1}{5\omega C}\right)$$

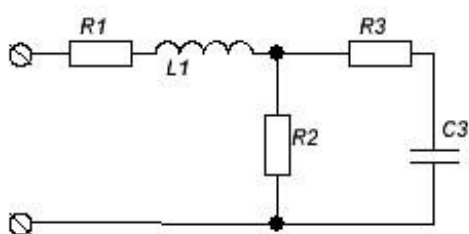
...

$$Z^{(5)} = r + j\left(\frac{5}{\omega L} + j\frac{5}{\omega C}\right)$$

..

$$Z^{(5)} = 5 + rj\left(\omega L - \frac{1}{\omega C}\right)$$

9 Verilmiş dövrənin 3-cü harmonikaya görə kompleks müqavimətini müəyyən edin.



...

$$Z^{(3)} = r_1 - j\frac{\omega L}{3} + \frac{r_3 + r_2\left(\omega L - j\frac{1}{\omega C}\right)}{r_3 - j\omega C}$$

.....

$$Z^{(3)} = \frac{r + j\omega L_1 + r_2 + r_3 - j\frac{1}{3\omega C_3}}{j\left(3\omega L_1 - j\frac{1}{3\omega C}\right)}$$

.....

$$Z^{(3)} = r_1 + j\omega L_1 + \frac{r_2\left(r_3 + j\frac{1}{3\omega C_3}\right)}{r_2 + r_3 - j\frac{1}{3\omega C_3}}$$

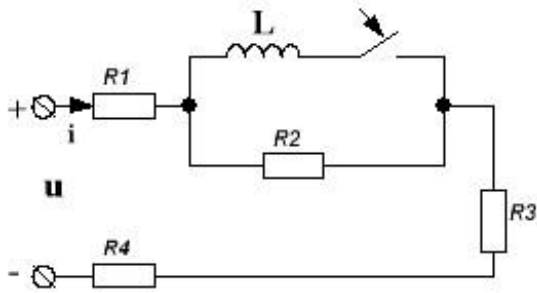
..

$$Z^{(3)} = r_1 + j3\omega L_1 + \frac{r_2\left(r_3 - j\frac{1}{3\omega C_3}\right)}{r_2 + r_3 - j\frac{1}{3\omega C}}$$

..

$$Z^{(3)} = r_1 + j3\omega L + \frac{r_1 r_2 r_3}{r_1 + r_2 + r_3}$$

10 Verilmiş dövrədə yaranan məcburi cərəyanın ifadəsini müəyyən edin.


 ..

$$i_{mec} = \frac{U}{r_1 + r_2 + r_3 + r_4}$$

 .

$$i_{mec} = \frac{U}{r_1 + r_4 + \frac{r_2 r_3}{r_2 + r_3}}$$

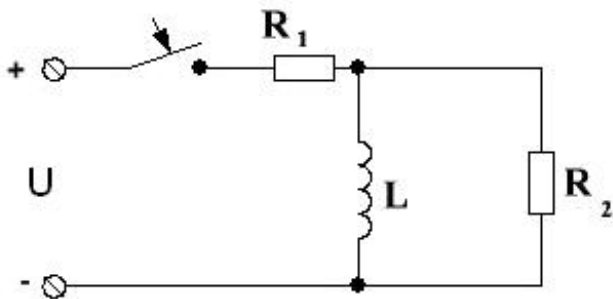
$$i_{mec} = \frac{U}{r_1 + r_2 + r_4}$$

$$i_{mec} = \frac{U}{r_1 + \frac{P_L r_2}{r_2 + P_L} + r_3 + r_4}$$

 ...

$$i_{mec} = \frac{U}{r_1 + r_3 + r_4}$$

11 Verilmiş dövrənin xarakteristik tənliyini müəyyən edin.


 ..

$$P(Lr_1 - Lr_2) - r_1 = 0$$

 .

$$P(Lr_1 + Lr_2) + r_1 r_2 = 0$$

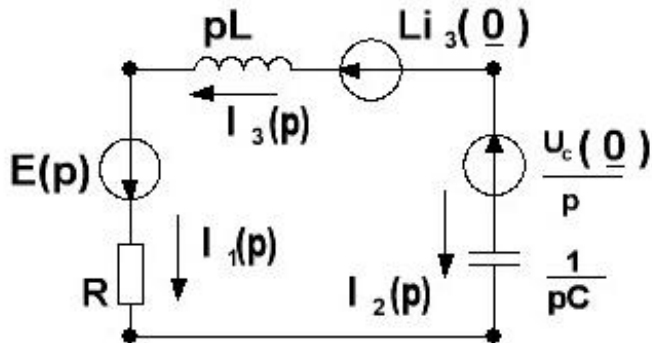
$$P(Lr_1 + Lr_2) + r_1 - r_2 = 0$$

$$P(Lr_1 - Lr_2) - r_1 - r_2 = 0$$

...

$$P(Lr_1 + Lr_2) + r_1 + r_2 = 0$$

12 Verilmiş dövrə üçün Kirxhofun ikinci qanununu müəyyən edin.



.

$$E(P) + Li_3(0) + \frac{U_c(0)}{P} = PLI_3(P) + RI_1(P) - \frac{1}{PC}I_2(P)$$

.....

$$E(P) + Li_3(0) + \frac{U_c(0)}{P} = PLI_3(P) + r_1I_1(P) + \frac{1}{PC}I_2(P)$$

...

$$E(P) + Li_3(0) + \frac{U_c(0)}{P} = P \left[Li_3(P) + RI_1(P) - \frac{1}{PC}I_2(P) \right]$$

...

$$E(P) + Li_3(0) - \frac{U_c(0)}{P} = I(P) \left(r + PL + \frac{1}{PC} \right)$$

..

$$E(P) - Li_3(0) - \frac{U_c(0)}{P} = I(P) \left(r + PL + \frac{1}{PC} \right)$$

13 Qeyri-sinusoidal cərəyan dövrəsində gərginliyin təsiredici qiyməti hansı ifadə ilə müəyyən edilir?

....

$$U = \frac{U_m \sin(\omega t + \varphi)}{\sqrt{2}}$$

..

$$U = U^{(0)} + U^{(1)} + U^{(2)} + \dots$$

U=IR

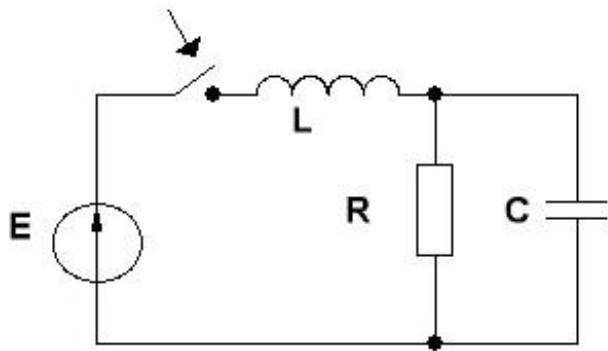
.

$$U = \sqrt{(U^{(0)})^2 + (U^{(1)})^2 + (U^{(2)})^2 + \dots}$$

...

$$U = \sqrt{\frac{U^{(0)}}{2} + \frac{U^{(1)}}{2} + \frac{U^{(2)}}{2} + \dots}$$

14 Dövrənin xarakteristik müqaviməti hansı ifadə ilə müəyyən edilir?


 ...

$$Z = \frac{pL \cdot RpC}{R + pC}$$

$$Z = \frac{1}{pL} + \frac{1}{pC} + \frac{1}{R}$$

 .

$$Z = pL + \frac{R \frac{1}{pC}}{R + \frac{1}{pC}}$$

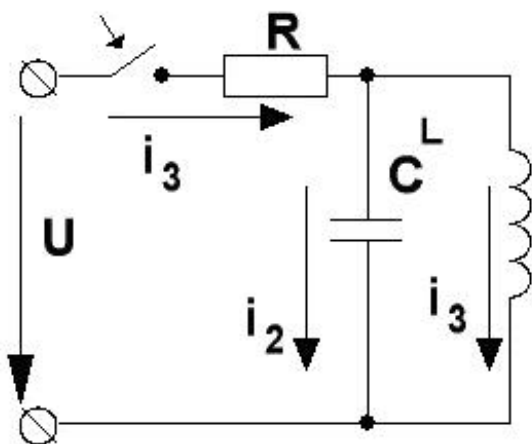
 ..

$$Z = pL + pR + pC$$

 ...

$$Z = \frac{pL \cdot R}{R + pL} + pC$$

15 Dövrənin xarakteristik tənliyinin kökləri hansı ifadə ilə müəyyən edilir?



$$p_{1,2} = \frac{L}{2R^2C^2} \pm \sqrt{RLC - \frac{4LC}{R}}$$

 ...

$$p_{1,2} = \frac{RL \pm \sqrt{L^2 - 4R^2LC}}{RLC}$$

 ..

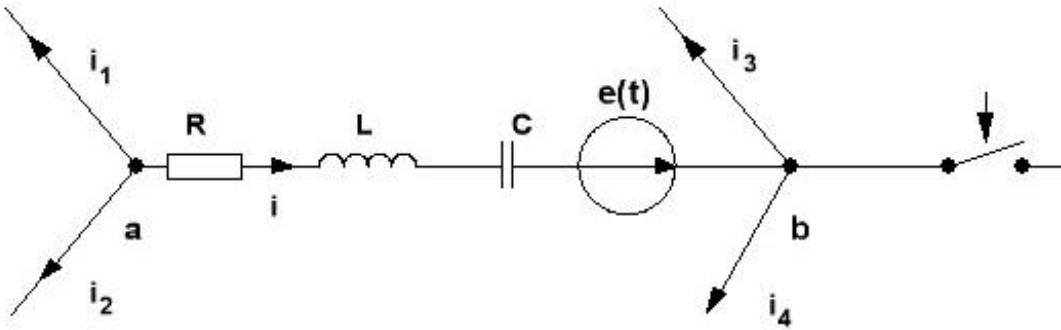
$$p_{1,2} = \frac{1}{2RC} \pm \sqrt{\frac{1}{2R^2C^2} + \frac{1}{2LC}}$$

 .

$$p_{1,2} = -\frac{1}{2RC} \pm \sqrt{\frac{1}{4R^2C^2} - \frac{1}{LC}}$$

$$p_{1,2} = -R^2L^2 \pm \sqrt{4R^2L^2C^2 + 2L^2C^2}$$

16 Elektrik dövrəsinin göstərilən budağı üçün Om qanunu operator şəklində hansı ifadə ilə müəyyən edilir?


 ...

$$I(p) = \frac{U_{ab}(p) - E(p)}{Z(p)}$$

$$I(p) = \left(E(p) + Li(0) + \frac{U_C(0)}{p} \right) \cdot Z(p)$$

$$U_{ab}(p) = I(p) \left(R + pL + \frac{1}{pC} \right)$$

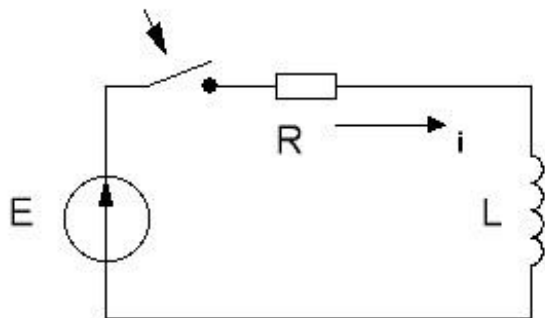
 .

$$I(p) = \frac{U_{ab}(p) + Li(0) - \frac{U_C(0)}{p} + E(p)}{Z(p)}$$

 ..

$$I(p) = \frac{U_{ab}(p) - Li(0) - \frac{U_C(0)}{p} - E(p)}{Z(p)}$$

17 Dövrədə keçid prosesi olduqda, cərəyanın operator ifadəsini müəyyən edin.



.....

$$I(p) = \frac{E/p + 1}{R + pL}$$

.

$$I(p) = \frac{E}{p(R + pL)}$$

..

$$I(p) = \frac{E + U_L}{2R + pL}$$

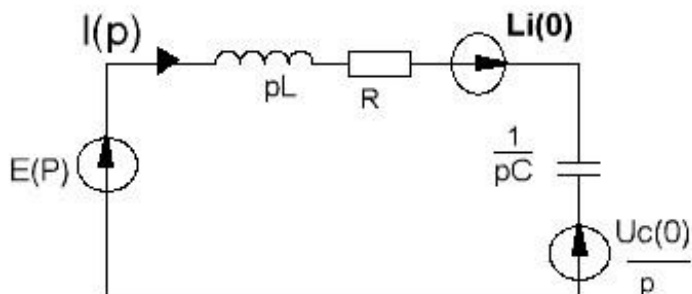
...

$$I(p) = \frac{(E_1 + iR)(R + pL)}{R \cdot pL}$$

.....

$$I(p) = \frac{E}{R + pL}$$

18 Verilmiş elektrik dövrəsinin operator əvəz sxemi üçün Om qanununun düzgün ifadəsini təyin edin.



.....

$$I(p) = \frac{E(p) - Li(0) + \frac{1}{Cp}}{R + Lp - \frac{U_c(0)}{p}}$$

.

$$I(p) = \frac{E(p) + Li(0) - \frac{U_c(0)}{p}}{R + Lp + \frac{1}{Cp}}$$

..

$$I(p) = \frac{E(p) - Li(0)}{R + Lp + \frac{1}{Cp} - \frac{U_c(0)}{p}}$$

...

$$I(p) = \frac{E(p) + Li(0) p - \frac{U_c(0)}{p}}{\sqrt{R^2 + (Lp)^2 + \left(\frac{1}{Cp}\right)^2}}$$

.....

$$I(p) = \frac{E(p)}{R + Lp + Li(0) + \frac{1}{Cp} + \frac{U_c(0)}{p}}$$

19 Aşağıdakı tənliklərdən hansı qarşılıqlı induktivliyə malik düz birləşmə halında E.H.Q-nin tənlikləridir?

.....

$$e_1 = M \frac{di_2}{dt}, e_2 = -M \frac{di_1}{dt}$$

.

$$e_1 = -M \frac{di_2}{dt}, e_2 = -M \frac{di_1}{dt}$$

..

$$e_1 = M \frac{di_1}{dt}, e_2 = -M \frac{di_2}{dt}$$

...

$$e_1 = M \frac{di_2}{dt}, e_2 = M \frac{di_1}{dt}$$

.....

$$e_1 = -M \frac{di_1}{dt}, e_2 = M \frac{di_2}{dt}$$

20 Uzun xəttin teleqraf tənliklərinin düzgün ifadəsini müəyyən edin

.....

$$-\frac{\partial U}{\partial i} = L \frac{\partial i}{\partial U} + Ri, \quad -\frac{\partial i}{\partial U} = C \frac{\partial U}{\partial i} + GU$$

.

$$-\frac{\partial U}{\partial x} = L \frac{\partial i}{\partial t} + Ri, \quad -\frac{\partial i}{\partial x} = C \frac{\partial U}{\partial t} + GU$$

○ ..

$$-\frac{\partial U}{\partial t} = L \frac{\partial i}{\partial x} + Ri, \quad -\frac{\partial i}{\partial t} = C \frac{\partial U}{\partial x} + GU$$

○ ...

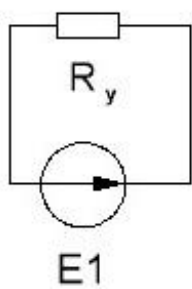
$$-\frac{\partial U}{\partial x} = L \frac{\partial i}{\partial x} - Ri, \quad -\frac{\partial i}{\partial x} = -C \frac{\partial U}{\partial x} + GU$$

○

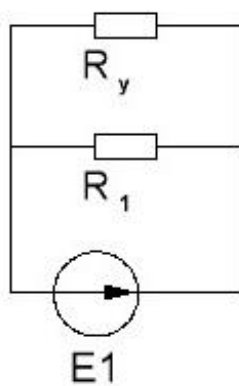
$$-\frac{\partial U}{\partial x} = C \frac{\partial U}{\partial t} + GU, \quad -\frac{\partial i}{\partial x} = L \frac{\partial i}{\partial t} + Ri$$

21 .

$R_y = 20$ (Om), $E_1 = 140$ (V), $R_1 = R_y$. Birinci dövreye nisbeten ikinci dövrenin R_y müqavimtinde qüc necə dəyisər?



1

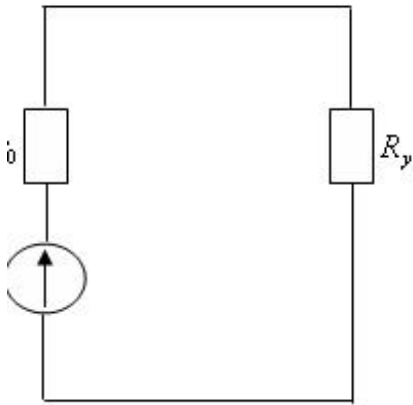


2

- 0 olur
- dəyişmir.
- 3 dəfə artır
- 3 dəfə azalır
- 2 dəfə azalır

22 .

Verilmiş sxemde r_0 daxili muqavimetindəki P_0 qüvvəni təyin etməli.



.....

$$P_0 = \frac{E^2 R_y}{(r_0 + R_y)^2}$$

..

$$P_0 = \frac{E^2 r_0}{(r_0 + R_y)^2}$$

...

$$P_0 = \frac{E^2 R_y}{(r_0 - R_y)^2}$$

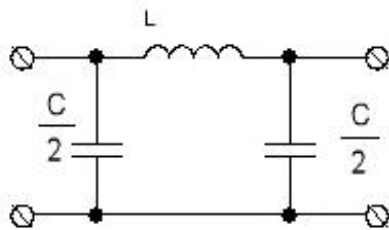
.....

$$P_0 = \frac{E^2 (r_0 + R_y)}{R_y^2}$$

.....

$$P_0 = \frac{E^2}{r_0}$$

23 Sxemdə göstərilən alçaq tezlik süzgəcin buraxma və sönmə sərhədlərini müəyyən edin.



.....

buraxma - $\omega_0 \div 4\omega_0$, sonme - $0 \div \omega_0$

..

buraxma - $0 \div \omega_0$, sonme - $\omega_0 \div \infty$

..

buraxma - $0 \div 2\omega_0$, sonme - $3\omega_0 \div \infty$

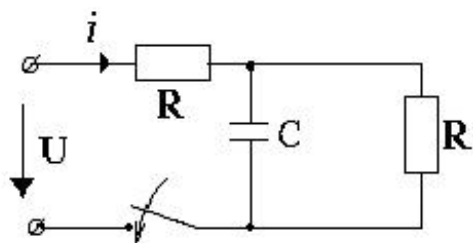
...

buraxma - $0 \div 4\alpha_0$, somme - $4\alpha_0 \div 5\alpha_0$

....

buraxma - $\alpha_0 \div 2\alpha_0$, somme - $2\alpha_0 \div \infty$

24 Göstərilən dövrdə i cərəyanının operator təsvirini $I(p)$ təyin edin



.....

$$I(p) = U \frac{1}{p^2 CR^2 + p2R}$$

.

$$I(p) = U \frac{pCR + 1}{p^2 CR^2 + p2R}$$

..

$$I(p) = U \frac{pCR^2 + 2R}{p^2 CR + p}$$

...

$$I(p) = U \frac{pCR + 3}{p^2 CR + 3p}$$

....

$$I(p) = U \frac{1}{p^2 CR^2 + pR}$$

25 Uzun xəttin parametrləri və olduqda, xəttin dalğa müqaviməti hansı ifadə ilə müəyyən edilir ?

.....

$$Z_d = \sqrt{\frac{r+g}{j\omega L + j\omega C}}$$

.

$$Z_d = \sqrt{\frac{r + j\omega L}{g + j\omega C}}$$

..

$$Z_d = \sqrt{\frac{r - j\omega L}{g - j\omega C}}$$

...

$$Z_d = \sqrt{\frac{r + j\omega C}{r - j\omega L}}$$

....

$$Z_d = \sqrt{\frac{r\omega L - j\omega C}{R + L}}$$

26 Uzun xətlərdə yayılma əmsalı hansı ifadə ilə müəyyən edilir ?

.....

$\gamma = \sqrt{(r + j\omega L)(g + j\omega C)}$

$\gamma = \sqrt{(r + j\omega L)(g + j\omega C)}$

..

$\gamma = \sqrt{\frac{r + j\omega L}{r + g + j\omega C}}$

...

$\gamma = \sqrt{(r - j\omega L)(g + j\omega L)}$

.....

$\gamma = \sqrt{r + \frac{j\omega L}{gC}}$

27 İtkisiz uzun xəttin tənliklərini təyin edin.

.....

$-\frac{\partial u}{\partial x} = C \frac{\partial i}{\partial t}, \quad -\frac{\partial i}{\partial x} = 0$

..

$-\frac{\partial u}{\partial x} = L \frac{\partial i}{\partial t}, \quad -\frac{\partial i}{\partial x} = C \frac{\partial u}{\partial t}$

..

$-\frac{\partial u}{\partial x} = L \frac{\partial i}{\partial t} + Ri, \quad -\frac{\partial i}{\partial x} = C \frac{\partial u}{\partial t}$

...

$-\frac{\partial u}{\partial x} = Ri, \quad -\frac{\partial i}{\partial x} = Gu$

.....

$-\frac{\partial u}{\partial x} = 0, \quad -\frac{\partial i}{\partial x} = C \frac{\partial u}{\partial t}$

28 Ordinat oxuna simmetrik olan qeyri-sinusoidal funksiya üçün göstərilən ifadələrdən hansı düzdür?

.....

$f(\omega t) = f(\omega t - \pi)$

..

$f(\omega t) = f(-\omega t)$

..

$f(\omega t) = -f(\omega t)$

...

$$f(\omega t) = -f(-\omega t)$$

$$f(\omega t) = f(\omega t + \pi)$$

29 Koordinat başlanğıcına simmetrik olan qeyri-sinusoidal funksiyanın göstərilən ifadələrindən hansı düzdür?

 ...

$$f(\omega t) = f(-\omega t)$$

$$f(\omega t) = f(\omega t + \pi)$$

$$f(\omega t) = f(\omega t - \pi)$$

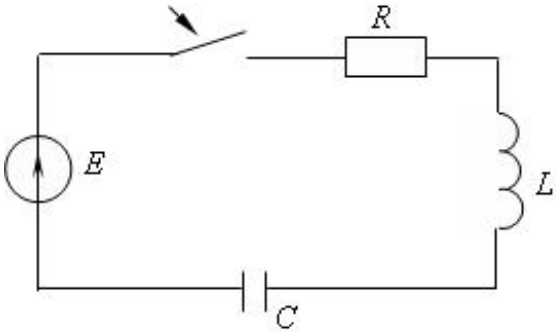
 .

$$f(\omega t) = -f(-\omega t)$$

 ..

$$f(\omega t) = -f(\omega t)$$

30 Göstərilən dövrənin xarakteristik müqavimətini müəyyən edin.



$$R + j\omega L + 1/j\omega C = 0$$

 .

$$R + \omega L + 1/\omega C = 0$$

 ..

$$R + \omega L - 1/\omega C = 0$$

 ...

$$R + j\omega L + 1/j\omega C = 0$$

$$R + \omega C + 1/\omega L = 0$$

31 Xarakteristik tənliyin kökünün ölçü vahidi hansıdır?

 Volt- Amper

 .

$$\text{saniye}^{-1}$$

- Vatt
- saniyə
- ölçüsüz kəmiyyət

32 Keçid prosesinin həllində sərbəst cərəyan hansı ifadə ilə müəyyən edilir?

-
- $i_{ser} = E/R + Ae^{-pt}$
- ..
- $i_{ser} = Ae^{pt}$
- ..
- $i_{ser} = E/R$
- ...
- $i_{ser} = Ae^{-\tau t}$
-
- $i_{ser} = Ae^{-pt}$

33 Nəzəri olaraq keçid prosesi hansı müddət ərzində davam edir?

- ..
- $t = \infty$ sonsuz vaxt davam edir
-
- $t = 4\tau$ zaman ərzində
- ...
- $t = 2\tau$ zaman ərzində
- ..
- $t = \tau$ zaman ərzində
- $t = 0$ ani olaraq sönür

34 Qeyri-sinusoidal dövrdə ikinci harmonikanın periodu beşinci harmonikanın periodundan necə dəfə çoxdur?

- 2,5 dəfə çoxdur
- 5 dəfə azalır
- 2,5 dəfə azalır
- 5 dəfə çoxdur
- fərqlənmir

35 Kommütasiyanın birinci qanununa əsasən:

- tutumdakı cərəyan dəyişmir
- induktivliyin sıxacları arasındakı gərginlik dəyişmir
- tutum və induktivlikdən axan cərəyanlar dəyişmir
- tutumun sıxacları arasındakı gərginlik dəyişmir
- induktivlikdən axan cərəyan dəyişmir

36 Asılı olmayan başlanğıc şərtlər hansılardır?

- ..

$i_R(0)$ ve $U_L(0)$

.

$i_L(0)$ ve $U_C(0)$

....

$i_R(0)$ ve $U_C(0)$

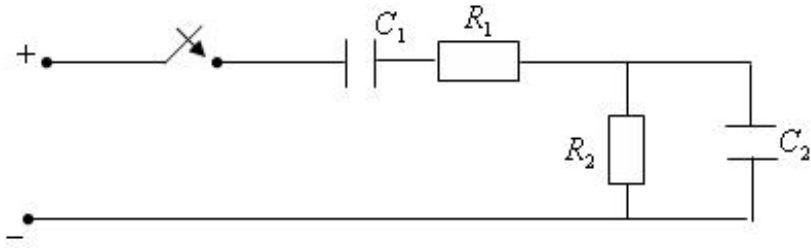
...

$U_R(0)$ ve $U_C(0)$

...

$U_R(0)$ ve $i_R(0)$

37 Verilən elektrik dövrəsi üçün xarakteristik müqaviməti müəyyən edin.



.

$$Z(p) = \frac{p^2 R_1 R_2 C_1 C_2 + p(R_1 C_1 + R_2 C_2 + R_2 C_1) + 1}{p C_1 (p C_2 R_2 + 1)}$$

....

$$Z(p) = R_1 + \frac{1}{p C_1} + \frac{p C_1 \left(\frac{1}{p C_2} + R_2 \right)}{p C_1 + \frac{1}{p C_2} + R_2}$$

....

$$Z(p) = R_1 + \frac{1}{p C_1} + R_2 - \frac{1}{p C_2}$$

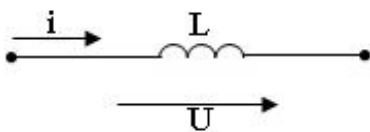
...

$$Z(p) = \frac{1}{p C_1} + R_1 + \frac{p C_2 + R_2}{p C_2 + R_2}$$

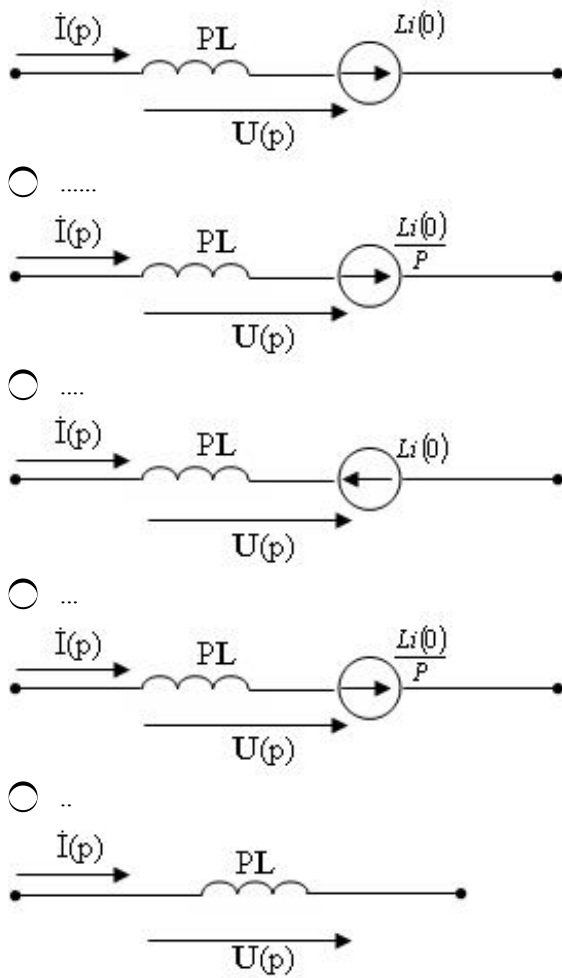
..

$$Z(p) = \frac{1}{p C_1} + R_1 + R_2 + \frac{1}{p C_2}$$

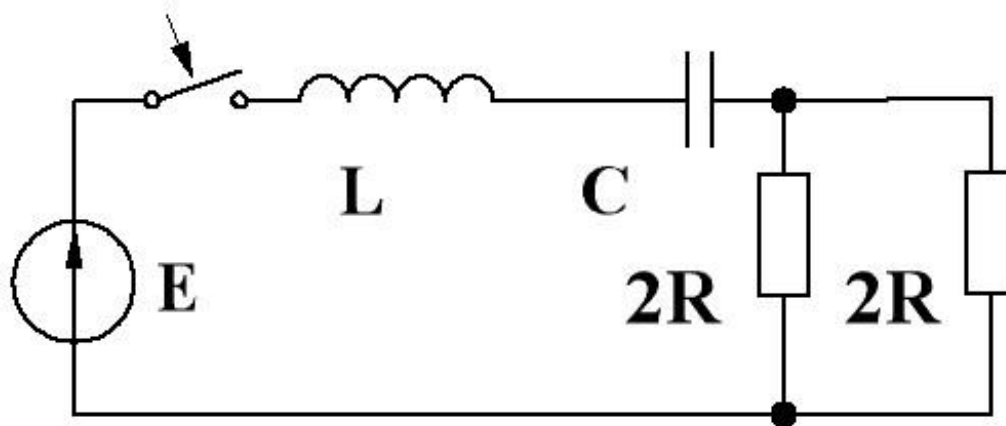
38 Göstərilən dövrənin operator ekvivalent sxemi hansıdır ?



.



39 Dövrənin xarakteristik müqaviməti hansı ifadə ilə müəyyən edilir ?



-
- $p^2LC + p(RL + 1) + RCL = 0$
- ..
- $p^2LC + pCR + 1 = 0$
- ..
- $p^2CR + pL^2R + R = 0$
- ..

$$p^2LR + 3pC + 5R = 0$$

.....

$$2p^2R + 3pCL + 1 = 0$$

40 Aşağıdakı tənliklərdən hansında işlədiciləri üçbucaq birləşmiş üçfazlı dövrlərdə xətt və faz gərginlik və cərəyanları arasındakı asılılıq düzdür?

.....

$$U_X = 3U_f, I_X = 3I_f$$

.

$$U_X = U_f, I_X = \sqrt{3}I_f$$

..

$$U_X = \sqrt{3}U_f, I_X = \sqrt{3}I_f$$

...

$$U_X = -U_f, I_X = I_f$$

.....

$$U_X = U_f, I_X = I_f$$

41 Simmetrik üç fazlı sistemin göstərilən güc ifadələrindən hansı düzdür?

.....

$$P = 3U_X I_X \sin \varphi$$

.

$$P = \sqrt{3}U_X I_X \cos \varphi$$

..

$$P = \sqrt{3}U_f I_f \cos \varphi$$

.....

$$P = \sqrt{3}U_X I_X \sin \varphi$$

...

$$P = 3U_X I_X \cos \varphi$$

42 İki induktiv əlaqəli sarğacın əlaqə əmsalı hansı ifadə ilə təyin olunur?

.....

$$K = M + \sqrt{L_1 L_2}$$

.

$$K = \frac{M}{\sqrt{L_1 L_2}}$$

..

$$K = M \sqrt{L_1 L_2}$$

...

$$K = \frac{\sqrt{L_1 L_2}}{M}$$

.....

$$K = M - \sqrt{L_1 L_2}$$

43 Aşağıdakı ifadələrdə düzgün yazılmış Laplas çevrilməsi tənliyini təyin edin.

.....

$$F(P) = \int_a^b e^{-Pt} dt$$

.....

$$F(P) = \int [f(t) + e^{-Pt}] dt$$

.....

$$F(P) = \int_0^n f(t) dt$$

.....

$$F(P) = \int_0^\infty f(t) e^{-Pt} dt$$

.....

$$F(P) = \int_\infty^0 f(t) e^{\alpha t} dt$$

44 Dəyişən cərəyanın təsiredici qiyməti hansı ifadə ilə təyin edilir.

.....

$$I = \frac{I_m}{\sqrt{2}}$$

.....

$$i = I_m \sin \omega t$$

.....

$$I = i \sqrt{2}$$

.....

$$I = I e^{j\varphi}$$

.....

$$I = 2I_m$$

45 Aşağıdakı ifadələrdən hansı -dən ibarət ardıcıl və paralel birləşmiş dövrələr üçün rezonans şərtidir?

.....

$$R + j\omega L = R - \frac{1}{j\omega C}, \frac{1}{\omega L} = \omega C$$

.....

$$\omega L = \frac{1}{\omega C}, \frac{1}{\omega L} = \omega C$$

.....

$$\frac{1}{j\omega C} = \frac{1}{j\omega L}, \omega L = \omega C$$

...

$$j\omega L = j\omega C, \omega L = \frac{1}{\omega C}$$

.....

$$R = \omega L, R = \omega C$$

46 Ardıcıl rəqs konturunun keyfiyyət əmsalı Q və rezonans bucaq tezliyinin 0 göstərilən ifadələrindən hansı düzdür?

.

$$Q = \rho / R, \quad \omega_0 = 1 / \sqrt{LC}$$

.....

$$Q = R / \omega_0 L, \quad \omega_0 = \sqrt{L/C}$$

..

$$Q = R / \rho, \quad \omega_0 = 1 / \sqrt{LC}$$

....

$$Q = R \omega_0 L, \quad \omega_0 = \sqrt{L/C}$$

...

$$Q = R \rho, \quad \omega_0 = 1/LC$$

47 RLC-dən ibarət ardıcıl birləşmiş konturda rezonans vaxtı cərəyan nəyə bərabərdir. Gərginlik U-dur.

...

$$I = \infty$$

.

$$I = \frac{U}{r}$$

$I=0$

$I=1$

..

$$I = \frac{U}{\sqrt{r^2 + \left(\omega L + \frac{1}{\omega C}\right)^2}}$$

48 Dəyişən cərəyan dövrəsinin aktiv gücü hansı ifadə ilə tapılır?

.....

$$\tilde{S} = \tilde{U} \tilde{I}$$

..

$$P = UI$$

.

$$P = UI \cos \varphi$$

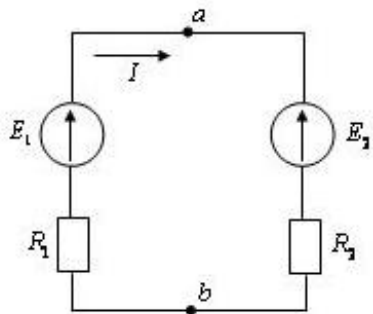
...

$$P = UI \sin \varphi$$

○
 $\vec{S} = \vec{U} \vec{I}$

49 .

Verilen sxemde «ab» noqteleri arasında U_{ab} qerqinliyini tapmalı. $E_1 = 100 \text{ V}$, $E_2 = 50 \text{ V}$, $R_1 = 6 \text{ Om}$, $R_2 = 4 \text{ Om}$, $U_{AB} = ?$

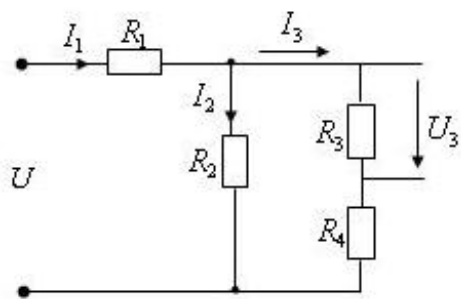


- -50(V)
 70(V)
○ 100(V)
○ 50(V)
○ 150(V)

50 .

Verilmiş dovrede R_2 qolundakı I_2 cərəyanını təyin etməli.

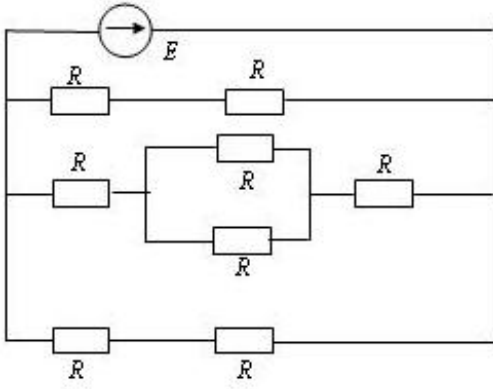
$U_3 = 50 \text{ V}$, $R_1 = 10 \text{ Om}$, $R_2 = 20 \text{ Om}$, $R_3 = 5 \text{ Om}$, $R_4 = 20 \text{ Om}$, $I_2 = ?$



- 5(A)
 12,5(A)
○ 20(A)
○ 10(A)
○ 14(A)

51 .

Verilmiş dövrenin ekvivalent muqavimetini teyin etmeli. $R_{ekv} = ?$



...

$R_{ekv} = \frac{1}{3} R$

..

$R_{ekv} = 6R$

.

$R_{ekv} = \frac{5}{7} R$

.....

$R_{ekv} = \frac{3}{2} R$

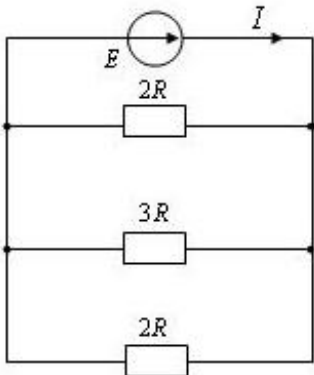
....

$R_{ekv} = \frac{6}{5} R$

52 .

Sekilde qosterilen elektrik dövresinde yaranan umumi cereyan I -ni teyin etmeli.

Verilir. $E=30(V)$, $R=4(Om)$, $I = ?$



10(A)

7(A)

8(A)

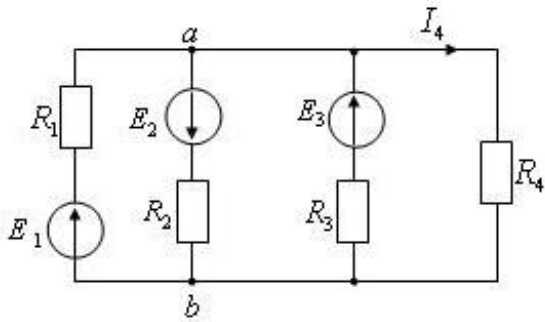
12(A)

9(A)

53 .

Sekilde gösterilen elektrik devresinde I_4 ceryanını teyin etmeli.

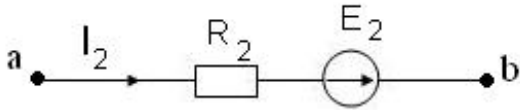
$E_1 = 10 \text{ V}$, $R_1 = 2 \text{ Om}$, $E_2 = 20 \text{ V}$, $R_2 = 4 \text{ Om}$, $E_3 = 30 \text{ Om}$, $R_3 = 3 \text{ Om}$, $R_4 = 4 \text{ Om}$.



- 3,587(A)
- 1,875(A)
- 0,875(A)
- 2,875(A)
- 4,585(A)

54 .

Verilmiş elektrik devresinde I_2 ceryanını teyin etmeli. $\varphi_a = 30 \text{ V}$, $\varphi_b = 20 \text{ V}$, $E_2 = 10 \text{ V}$, $R_2 = 10 \text{ Om}$.

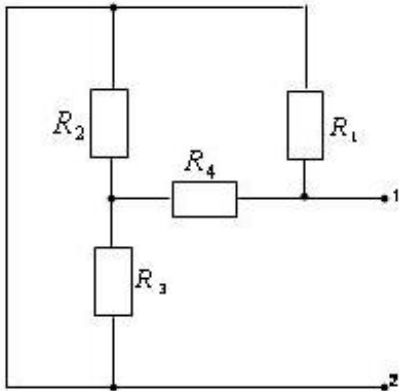


- 4(A)
- 2(A)
- 6(A)
- 2,5(A)
- 7(A)

55 .

Sekilde qosterilen dovrenin ekvivalent R_{ekv} - muqavimetini yazmal.

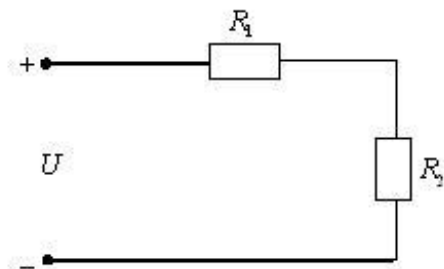
$$R_1 = 48 \text{ Om}, R_2 = 160 \text{ Om}, R_3 = 40 \text{ Om}, R_4 = 80 \text{ Om}, R_{ekv} = ?$$



- 33,6 (Om)
- 130 (Om)
- 150 (Om)
- 85 (Om)
- 42 (Om)

56 .

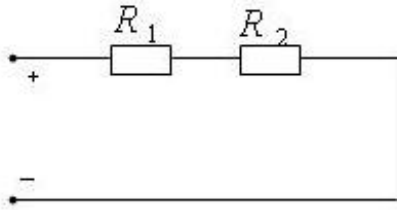
Qosterilmis dovrede $U=220(V)$, $R_1=50(Om)$. R_1 muqavimetde serf olunan que $P_1=200(Wt)$ -dir. R_2 muqavimetini tapmal.



- $R_2 = 130(Om)$
- $R_2 = 60(Om)$
- $R_2 = 50(Om)$
- $R_2 = 110(Om)$
- $R_2 = 220(Om)$

57 .

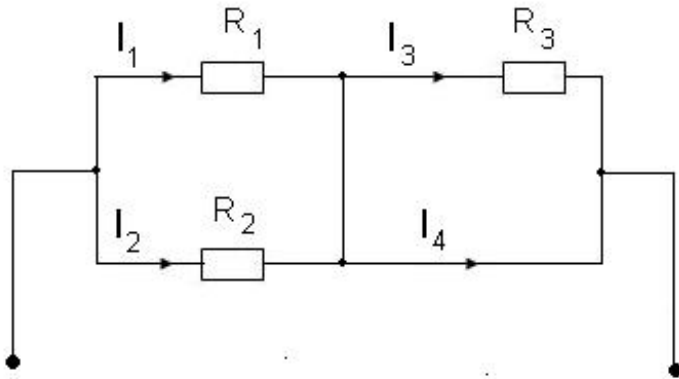
Qosterilmis dovrede $U=220(V)$, $R_1=100(Ohm)$. R_2 muqavimetinin hansı qiymetinde hemin muqavimetde maksimal que serf olacaqdır ve neye beraberdir?



- $R_2=200(Ohm)$ $P_2=242(Vt)$
 $R_2=100(Ohm)$ $P_2=121(Vt)$
 $R_2=121(Ohm)$ $P_2=242(Vt)$
 $R_2=110(Ohm)$ $P_2=220(Vt)$
 $R_2=300(Ohm)$ $P_2=220(Vt)$

58 .

Qosterilmis dovrede $U=120(V)$, $R_1=20(Ohm)$, $R_2=30(Ohm)$, $R_3=40(Ohm)$ -dur. I_1 , I_2 , I_3 , I_4 cereyanları tapmalı.



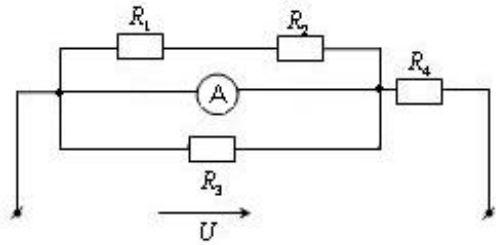
-
 $I_1=3(A)$ $I_2=6(A)$ $I_3=0(A)$ $I_4=10(A)$

 $I_1=3(A)$ $I_2=6(A)$ $I_3=9(A)$ $I_4=9(A)$
 ...
 $I_1=4(A)$ $I_2=6(A)$ $I_3=0(A)$ $I_4=10(A)$
 ..
 $I_1=6(A)$ $I_2=4(A)$ $I_3=0(A)$ $I_4=10(A)$

 $I_1=6(A)$ $I_2=4(A)$ $I_3=10(A)$ $I_4=0(A)$

59 .

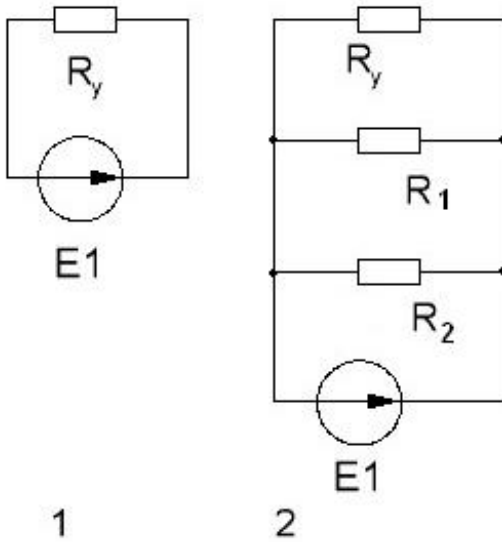
Qosterilmis dovrede $U=80(V)$, $R_1 = R_2 = 10(\text{Om})$, $R_3 = 30(\text{Om})$, $R_4 = 40(\text{Om})$ -dur. Ampermetrdən axan cərəyanı tapmalı.



- $I=4(\text{A})$
- $I=2(\text{A})$
- $I=8/7(\text{A})$
- $I=8(\text{A})$
- $I=1,333(\text{A})$

60 .

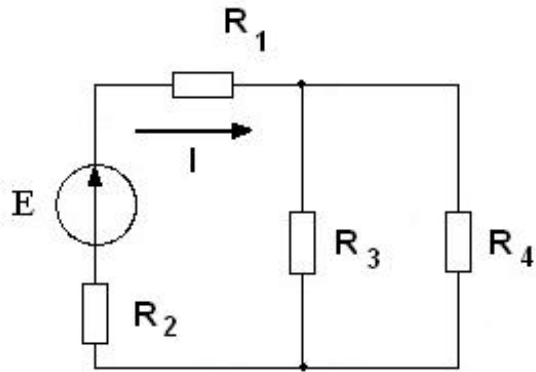
$R_y = 30(\text{Om})$, $E_1 = 180(\text{V})$, $R_1 = R_2 = R_y$. Birinci dovreye nisbeten ikinci dovrenin R_y müqavimətində qəncə dəyisər?



- 3 dəfə azalır
- 2 dəfə azalır
- dəyişmir
- 4 dəfə artır
- 5 dəfə artır

61 .

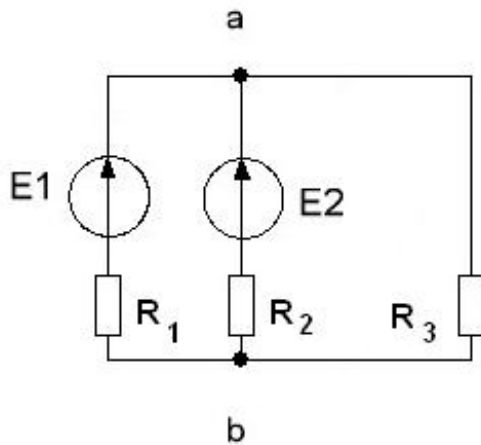
$R_1=R_2=5$ (Om), $R_3=R_4=20$ (Om), $E=200$ (V). Dovrede I ceyranını teyin edin.



- 8 (A)
 10 (A)
 4(A)
 3(A)
 15 (A)

62 .

$E_1=20$ (V), $E_2=80$ (V), $R_1=2$ (Om), $R_2=4$ (Om), $R_3=4$ (Om). Dovrede a ve b duyunleri arasında qerqinliyi teyin edin.

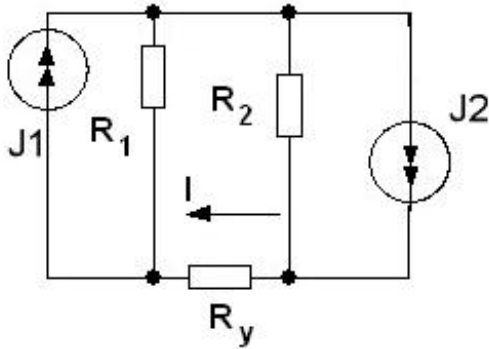


- ...
 $U_{ab}=5$ (V)

 $U_{ab}=3$ (V)
 ...
 $U_{ab}=20$ (V)
 .
 $U_{ab}=30$ (V)
 ..
 $U_{ab}=40$ (V)

63 .

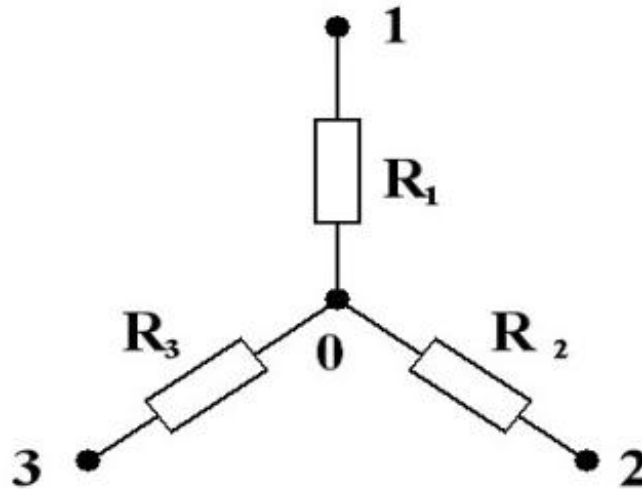
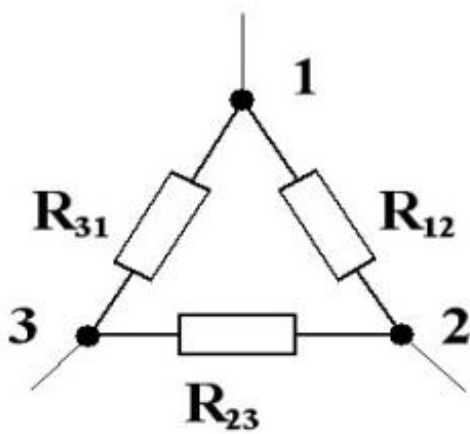
$J_1=20$ (A), $J_2=25$ (A), $R_1=5$ (Om), $R_2=4$ (Om), $R_y=11$ (Om). Dovrede I cərəyammı teyin edin.



- 7 (A)
 5(A)
 20 (A)
 10 (A)
 15 (A)

64 .

Uçbucaq sxeminde muqavimetlerin qiymetleri $R_{12}=10$ Om, $R_{23}=8$ Om, $R_{31}=2$ Om olduqda, ekvivalent ulduz sxeminin muqavimetlerinin qiymetlerini müeyyen edin.



- ...
 $R_1 = 3$ Om, $R_2 = 5$ Om, $R_3 = 4$ Om

 $R_1 = 2$ Om, $R_2 = 10$ Om, $R_3 = 4$ Om

$$R_1 = 20 \text{ Ом}, R_2 = 15 \text{ Ом}, R_3 = 10 \text{ Ом}$$

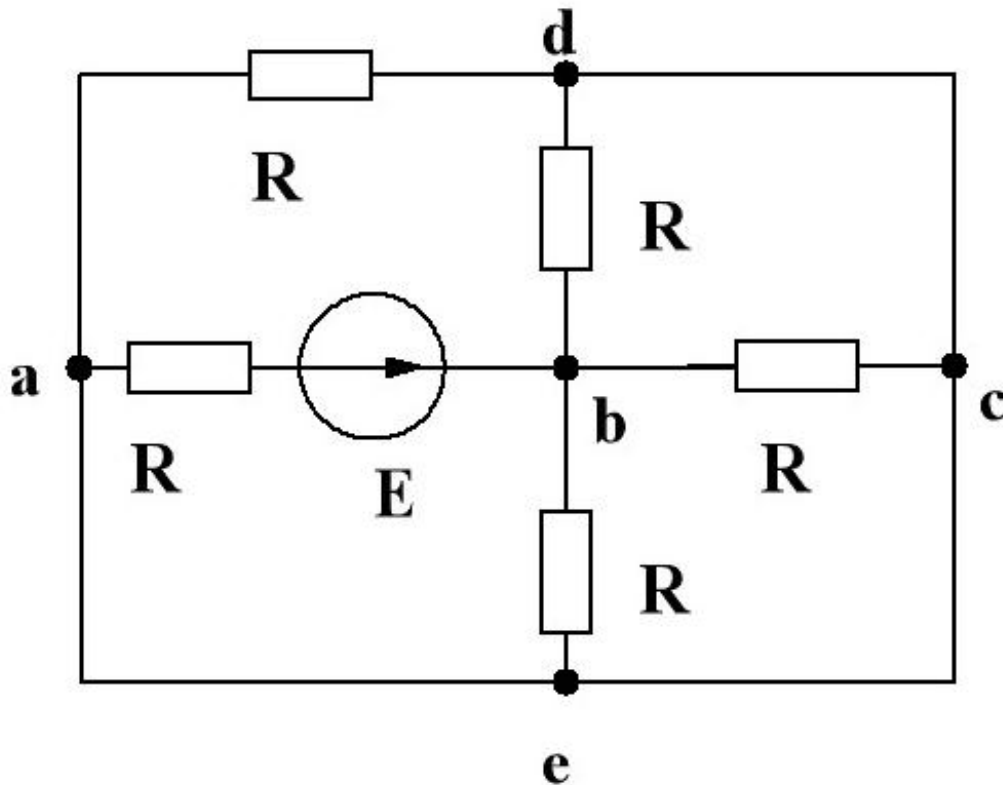
 .

$$R_1 = 1 \text{ Ом}, R_2 = 4 \text{ Ом}, R_3 = 0,8 \text{ Ом}$$

 ..

$$R_1 = 1 \text{ Ом}, R_2 = 0,6 \text{ Ом}, R_3 = 3 \text{ Ом}$$

65 E.H.Q. mənbəyinin və naqillərin müqavimətlərini nəzərə almayaraq dövrənin ümumi müqavimətini müəyyən edin.


 .

$$R_{ek} = \frac{4}{3}R$$

$$R_{ek} = 3R$$

$$R_{ek} = \frac{5}{4}R$$

 ...

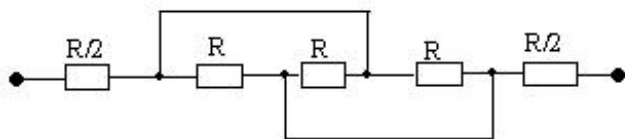
$$R_{ek} = \frac{5}{2}R$$

 ..

$$R_{ek} = 2R$$

66 .

$$R_{\text{dax}} = ?$$



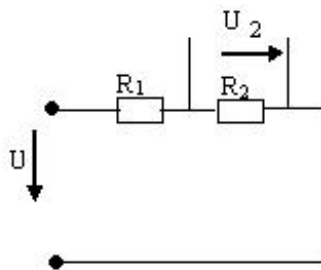
-
 $1\frac{2}{3}R$
 ..
 $\frac{4}{3}R$
 ...
 $\frac{1}{3}R$

 $\frac{2}{3}R$

 R

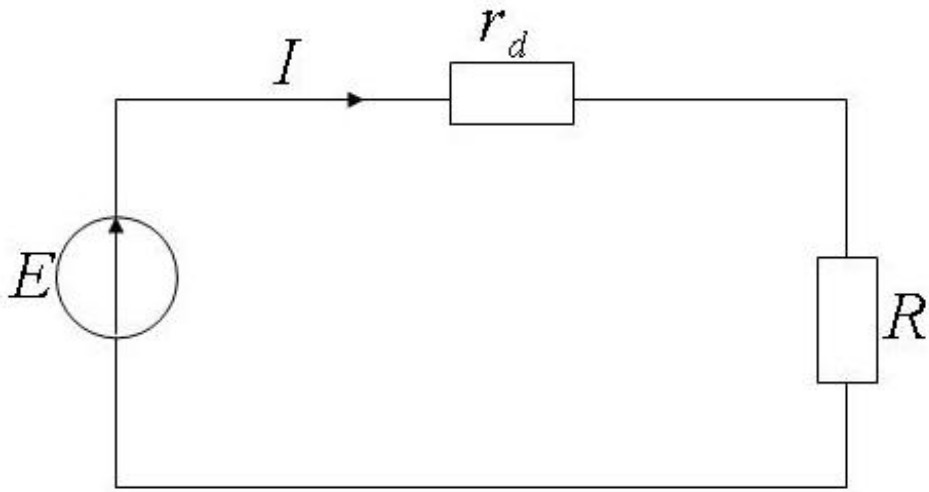
67.

Verilir. $R_1 = 30 \text{ Om}$, $R_2 = 20 \text{ Om}$, $U = 125 \text{ V}$. $U_2 = ?$



- 45V
 50V
 25V
 100V
 75V

68 Verilmiş dövrdə müqavimətinin qiyməti 6 kOm-dan 10 kOm-a qədər dəyişdikdə cərəyan 2 dəfə azalmışdır. Cərəyanın ilkin qiyməti 10mA olarsa, mənbənin daxili müqavimətini və e.h.q.-ni tapmalı.



-
 $r_d = 500 \text{ Om}$ $E = 100 \text{ V}$

 $r_d = 2000 \text{ Om}$ $E = 80 \text{ V}$

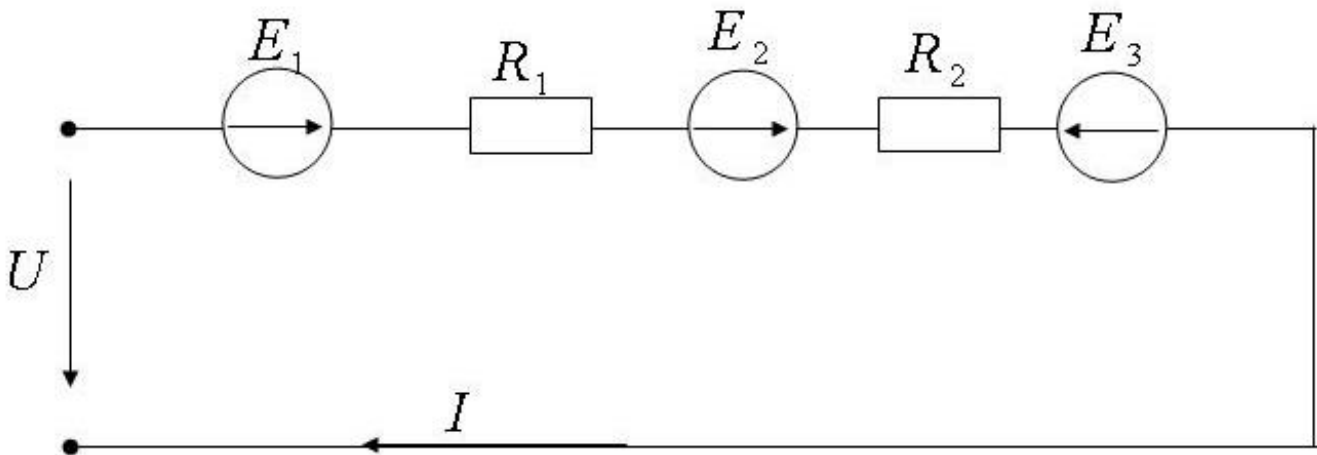
 $r_d = 500 \text{ Om}$ $E = 50 \text{ V}$

 $r_d = 1000 \text{ Om}$ $E = 20 \text{ V}$

 $r_d = 3000 \text{ Om}$ $E = 25 \text{ V}$

69.

Verilmiş dövredə $U = 20 \text{ V}$, $E_1 = 5 \text{ V}$, $E_2 = 2 \text{ V}$, $E_3 = 18 \text{ V}$, $R_1 = 2 \text{ Om}$, $R_2 = 4 \text{ Om}$ olarsa, I cərəyanını tapmaq.

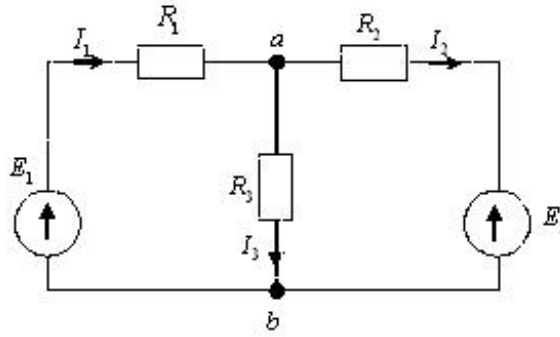


- $I=2\text{A}$
 $I=7\text{A}$
 $I=2,5\text{A}$

- $I=5A$
 $I=1,5A$

70 .

Verilmiş dövredə $U_{ab} = 10 V$, $E_1 = 12 V$, $E_2 = 13 V$, $R_1 = 1 Om$, $R_3 = 2 Om$ olarsa, R_2 müqavimətini təyin etməli.



- ..
 $R_2 = 1 Om$

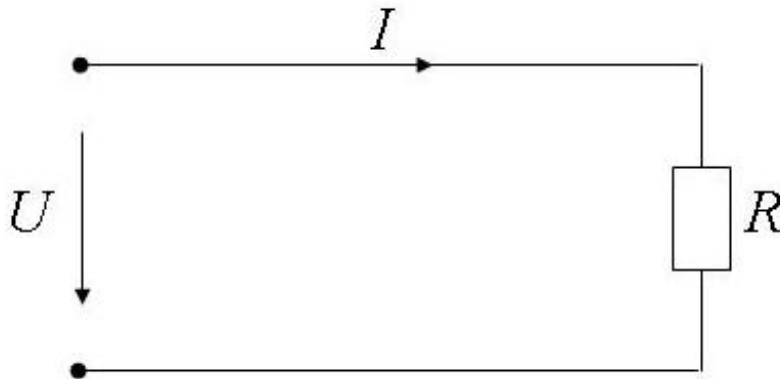
 $R_2 = 3 Om$

 $R_2 = 5 Om$

 $R_2 = 20 Om$
 ...
 $R_2 = 10 Om$

71 .

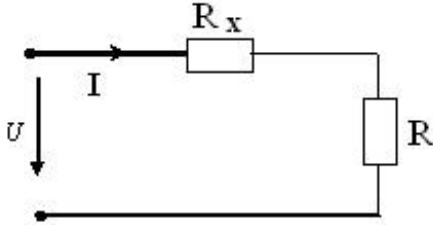
Verilmiş dövredə $U_1 = 42 V$ olduqda R müqavimətində ayrılan qüvvə $P_1 = 50 Vt$ -dir. $U_2 = 210 V$ olduqda R müqavimətində ayrılan P_2 qüvvəni tapın.



-
 $P_2 = 150 \text{ Vt}$
-
 $P_2 = 1421 \text{ Vt}$
-
 $P_2 = 1252 \text{ Vt}$
- ...
 $P_2 = 100 \text{ Vt}$
- ..
 $P_2 = 1250 \text{ Vt}$

72 .

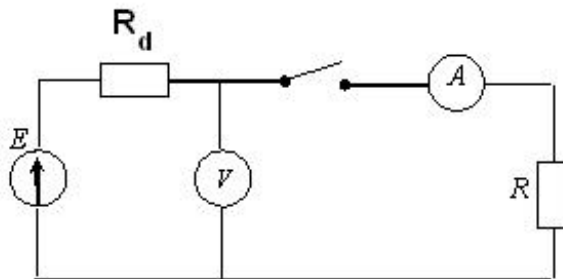
Verilmis dovrede $U = 460 \text{ V}$, $I = 200 \text{ A}$, $R = 2,2 \text{ Om}$ olarsa, naqillerde (R_x) iten qucu tapmalı (olcu vahidi vatt) .



- $P=6,5 \text{ kVt}$
- $P=3,2 \text{ kVt}$
- $P=4 \text{ kVt}$
- $P=5 \text{ kVt}$
- $P=2 \text{ kVt}$

73 .

Verilmis sxemde k açarının açıq veziyyetinde voltmetrin qosterisi 25 V , açarın qapalı veziyyetinde ise ampermetrin qosterisi 10 A olmuşdur. $R = 2,4 \text{ Om}$ olarsa, menbenin daxili naqavimeti R_d -ni tapmalı.



-
 $R_d = 0,4 \text{ Om}$
- ...

$$R_d = 2 \text{ Om}$$

$$R_d = 1,2 \text{ Om}$$

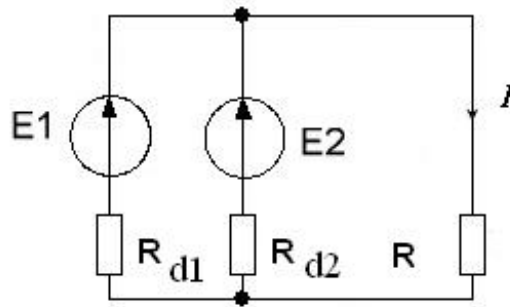
$$R_d = 0,8 \text{ Om}$$

 ..

$$R_d = 0,1 \text{ Om}$$

74 .

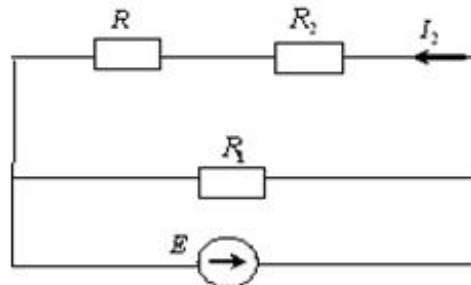
Verilmiş dövredə $E_1 = E_2 = 120 \text{ V}$, mənbənin daxili müqavimətləri $R_{d1} = 2 \text{ Om}$, $R_{d2} = 4 \text{ Om}$ və yük müqaviməti $R = 20 \text{ Om}$ olarsa, I cərəyanını tapmalı.



- I=15 A
- I=10 A
- I=3 A
- I=7,5 A
- I=5 A

75 .

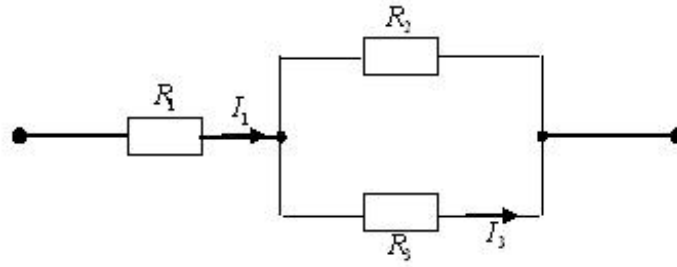
Verilmiş dövredə $E = 24 \text{ V}$, $I_2 = 3 \text{ A}$, $R_2 = 5 \text{ Om}$ olarsa, R müqavimətinin qiymətini tapın.



- R=6 Om
- R=3 Om
- R=0,5 Om
- R=1 Om
- R=8 Om

76 .

Sekilde verilmiş devrede $I_1 = 3\text{ A}$, $R_1 = 40(\text{Om})$, $R_2 = 5(\text{Om})$, $R_3 = 10(\text{Om})$ olursa, I_3 cereyanını tapmalı.



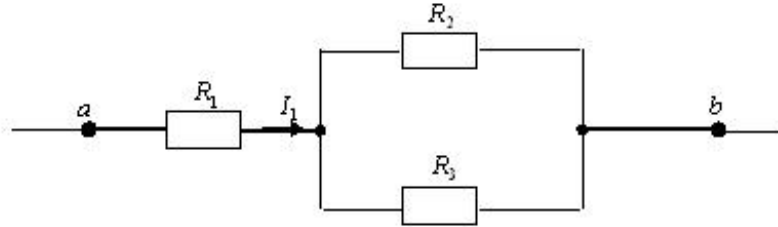
-
 $I_3 = 0,5(\text{ A})$

 $I_3 = 0,2(\text{ A})$
 ..
 $I_3 = 1(\text{ A})$
 ...
 $I_3 = 5(\text{ A})$

 $I_3 = 2,5(\text{ A})$

77 .

Sekilde verilmiş devrede $I_1 = 6\text{ A}$, $R_1 = 30(\text{Om})$, $R_2 = 20(\text{Om})$, $R_3 = 10(\text{Om})$ olursa, U_{ab} gerçinliyini tapmalı.



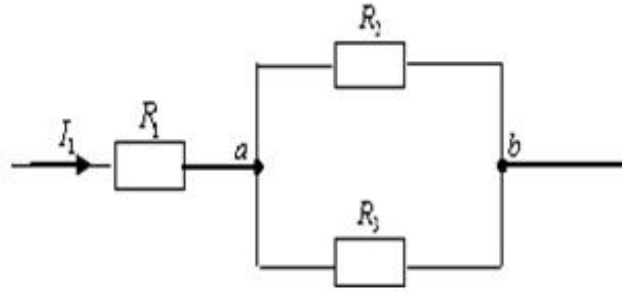
- ...
 $U_{ab} = 180(\text{ V})$
 ..
 $U_{ab} = 220(\text{ V})$

 $U_{ab} = 196,6(\text{ V})$

 $U_{ab} = 215,3(\text{ V})$
 ...
 $U_{ab} = 300(\text{ V})$

78 .

Sekilde verilmiş devrede $I_1 = 3\text{ A}$, $R_1 = 50\text{ (Om)}$, $R_2 = 10\text{ (Om)}$, $R_3 = 20\text{ (Om)}$ olursa, U_{ab} gerçinliyini tapmalı.



- ..
 $U_{ab} = 20\text{ (V)}$

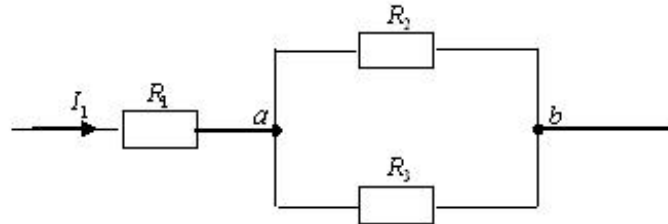
 $U_{ab} = 150\text{ (V)}$

 $U_{ab} = 170\text{ (V)}$

 $U_{ab} = 60\text{ (V)}$
 ...
 $U_{ab} = 30\text{ (V)}$

79 .

Sekilde verilmiş devrede $U_{ab} = 20\text{ V}$, $R_1 = 50\text{ (Om)}$, $R_2 = 10\text{ (Om)}$, $R_3 = 20\text{ (Om)}$ olursa, I_1 cereyanını tapmalı.



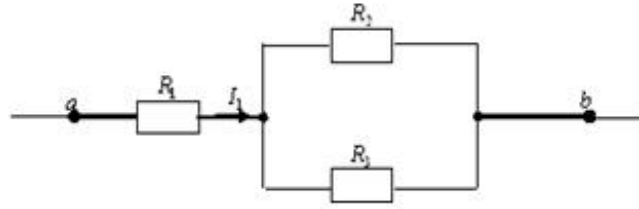
-
 $I_1 = 8\text{ (A)}$
 ..
 $I_1 = 3\text{ (A)}$
 ...
 $I_1 = 2\text{ (A)}$

 $I_1 = 4\text{ (A)}$

 $I_1 = -3\text{ (A)}$

80 .

Sekilde verilmiş devrede $U_{ab} = 220 \text{ V}$, $R_1 = 86 \text{ (Om)}$, $R_2 = 60 \text{ (Om)}$, $R_3 = 40 \text{ (Om)}$ olarsa, I_1 cıreyanını tapmalı.



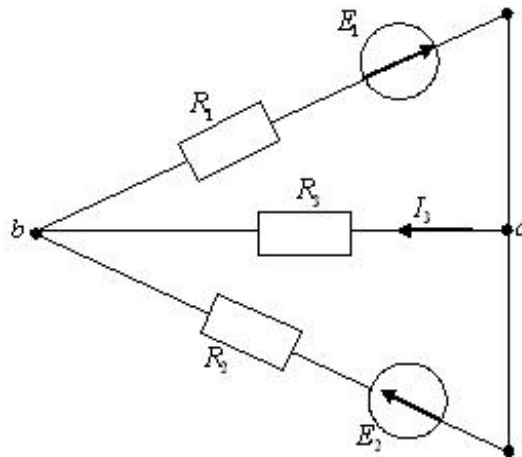
-
 $I_1 = 3 \text{ (A)}$
 ..
 $I_1 = 2 \text{ (A)}$
 ...
 $I_1 = 2,2 \text{ (A)}$

 $I_1 = 4,4 \text{ (A)}$

 $I_1 = 2,4 \text{ (A)}$

81 .

Verilmiş devrede $E_1 = 20 \text{ V}$, $E_2 = 15 \text{ V}$, $R_1 = 10 \text{ (Om)}$, $R_2 = 5 \text{ (Om)}$, $R_3 = 20 \text{ (Om)}$ olarsa, I_3 cıreyanını tapmalı.



-
 $I_3 = 0,2856 \text{ (A)}$
 ...
 $I_3 = 1,5 \text{ (A)}$
 ..

$$I_3 = -\frac{1}{7} \text{ (A)}$$

.....

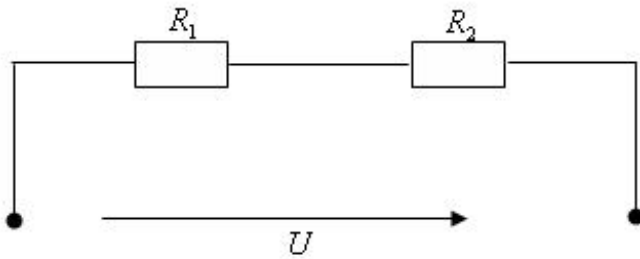
$$I_3 = 1,5 \text{ (A)}$$

.....

$$I_3 = 2,2 \text{ (A)}$$

82 .

Verilmiş dövredə $P_2 = 400 \text{ Vt}$, $R_1 = 50 \text{ (Om)}$, $R_2 = 100 \text{ (Om)}$ olarsa, U -nu tapmalı.



.....

$$U = 400 \text{ V}$$

.

$$U = 300 \text{ V}$$

..

$$U = 220 \text{ V}$$

..

$$U = 150 \text{ V}$$

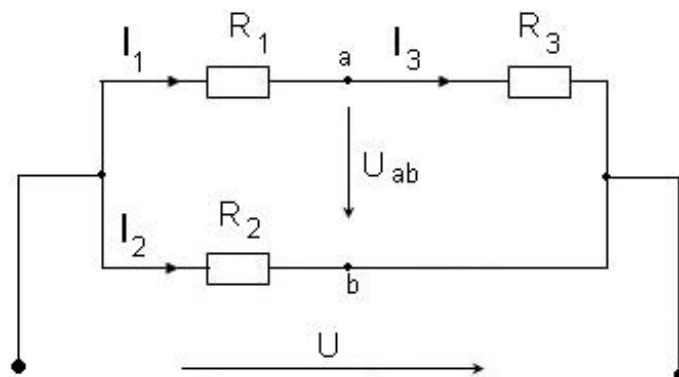
.....

$$U = 380 \text{ V}$$

83 .

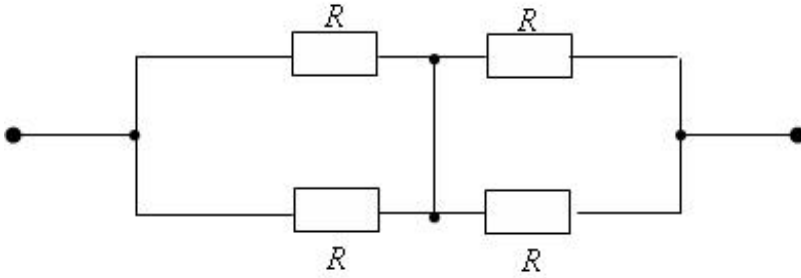
Qosterilmiş dövredə $U_{AB} = 120 \text{ (V)}$, $R_1 = 20 \text{ (Om)}$, $R_2 = 30 \text{ (Om)}$, $R_3 = 20 \text{ (Om)}$ -dir.

Qiris U qerqinliyini tapmalı.



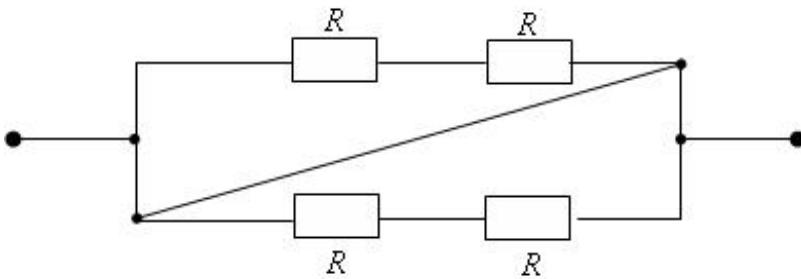
- U= 120 (V)
- U=240 (V)
- U= 300 (V)
- U= 180 (V)
- U= 160 (V)

84 Verilmiş sxemin ekvivalent müqavimətini təyin edin.



- R
- 2R
- ..
- $\frac{1}{4}R$
- 4R
- .
- $\frac{1}{2}R$

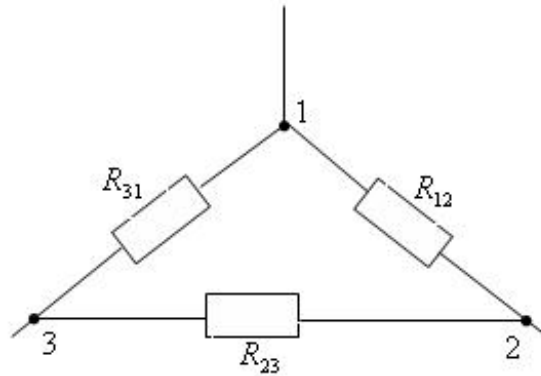
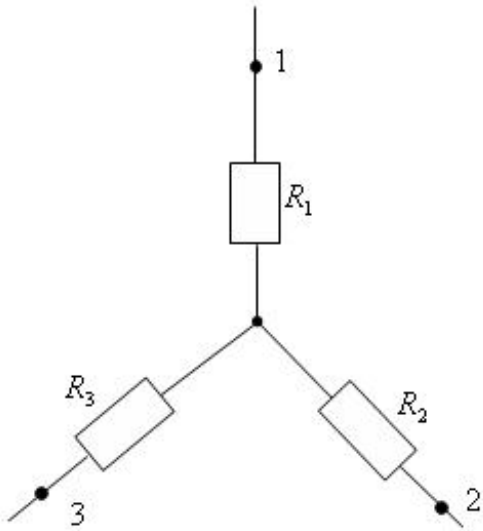
85 Verilmiş sxemin ekvivalent müqavimətini təyin edin.



- .
- $\frac{1}{4}R$
- sıfır
- 2R
- R
- 4R

86 .

Ulduz birlesmis sxemin muqavimetleri $R_1 = R_2 = R_3 = 6$ Om olarsa, ekvivalent ucbucaq birlesmis sxemin muqavimetlerini R_{12} , R_{23} , R_{31} teyin edin.



...

$$R_{12} = R_{23} = R_{31} = 3 \text{ Om}$$

..

$$R_{12} = R_{23} = R_{31} = 18 \text{ Om}$$

.....

$$R_{31} = 6 \text{ Om}, R_{12} = R_{23} = 12 \text{ Om}$$

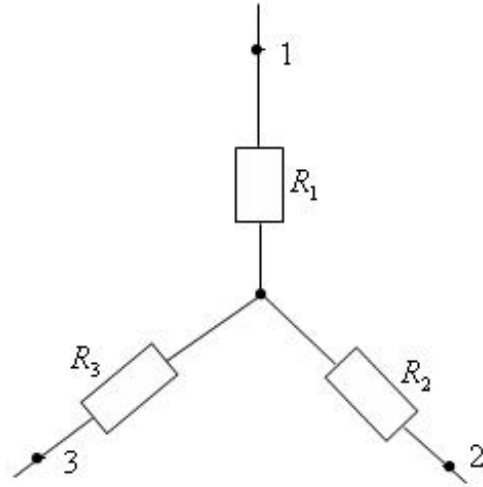
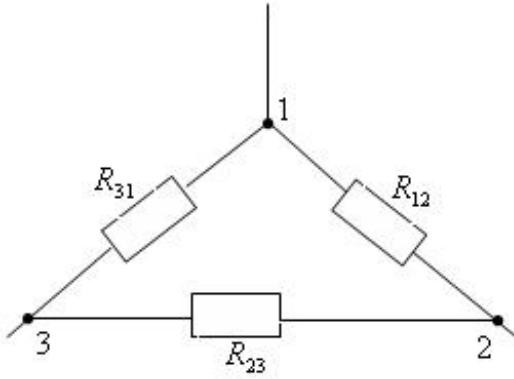
.....

$$R_{31} = 0, R_{12} = R_{23} = 12 \text{ Om}$$

...

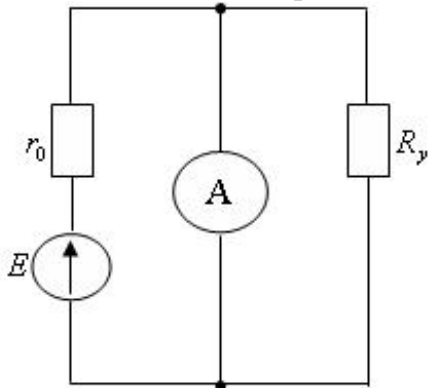
$$R_{23} = 12 \text{ Om}, R_{31} = R_{12} = 6 \text{ Om}$$

Ucbucaq birlesmis sxemin muqavimetleri $R_{12} = R_{23} = R_{31} = 9$ Om olarsa, ekvivalent ulduz birlesmis sxemin muqavimetlerini R_1, R_2, R_3 teyin edin.



-
- $R_1 = R_3 = 27$ Om, $R_2 = 3$ Om
- ..
- $R_1 = R_2 = R_3 = 3$ Om
- ...
- $R_1 = R_2 = R_3 = 27$ Om
-
- $R_1 = R_2 = R_3 = 9$ Om
-
- $R_1 = R_2 = 18$ Om, $R_3 = 9$ Om

88 Verilmiş sxemdə ampermetrin göstərişini təyin etməli.



-
- $I = \infty$
- ..
- $I = \frac{E}{r_0}$
- ..

$$I = \frac{E}{r_0 + R_y}$$

...

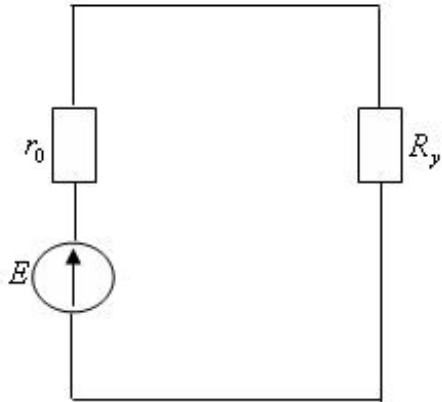
$$I = \frac{E}{R_y}$$

...

$$I = 0$$

89 .

Verilmiş sxemde r_0 daxili muqavimetindeki P_0 qutunu teyin etməli.



...

$$P_0 = \frac{E^2 R_y}{(r_0 - R_y)^2}$$

..

$$P_0 = \frac{E^2 r_0}{(r_0 + R_y)^2}$$

.....

$$P_0 = \frac{E^2 R_y}{(r_0 + R_y)^2}$$

.....

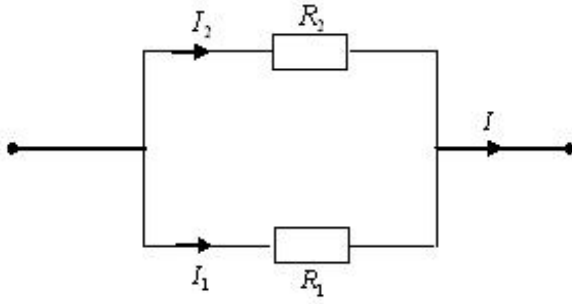
$$P_0 = \frac{E^2}{r_0}$$

.....

$$P_0 = \frac{E^2 (r_0 + R_y)}{R_y^2}$$

90 .

Verilmiş sxemde $I_2 = 5 \text{ A}$, $I = 25 \text{ A}$, $R_1 = 3 \text{ Om}$ olarsa, R_2 müqavimetini təyin etməli.



-
 $R_2 = 4 \text{ Om}$

 $R_2 = 12 \text{ Om}$

 $R_2 = 20 \text{ Om}$

 $R_2 = 30 \text{ Om}$

 $R_2 = 15 \text{ Om}$

91 .

İki R_1 və R_2 müqavimetləri ardıcıl qoşulduqda $R_{\text{ekv}} = 5 \text{ om}$ paralel qoşulduqda isə $R_{\text{ekv}} = 1,2 \text{ Om}$ olur. Müqavimetləri tapmalı.

-
 $R_1 = 3 \text{ Om}$ $R_2 = 2 \text{ Om}$

 $R_1 = 1,5 \text{ Om}$ $R_2 = 3,5 \text{ Om}$

 $R_1 = 2,5 \text{ Om}$ $R_2 = 2,5 \text{ Om}$

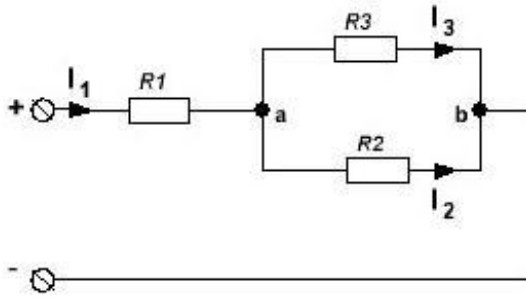
 $R_1 = 3,5 \text{ Om}$ $R_2 = 1,5 \text{ Om}$

 $R_1 = 4 \text{ Om}$ $R_2 = 1 \text{ Om}$

92 .

Verilmiş elektrik dövesinde I_1 - cereyanını teyin edin

$R_1=10$ (Om), $R_2=20$ (Om), $R_3=30$ (Om) $U_{ab}=120$ (V) $I_1=?$

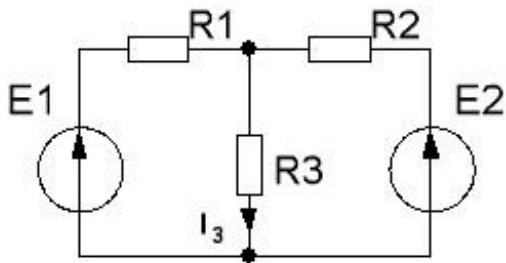


- 10
- 15
- 6
- 4
- 16

93 .

Verilmiş dövrede I_3 - cereyanını teyin edin

$R_1=10$ (Om), $R_2=10$ (Om), $R_3=10$ (Om) $E_1=20$ (V) $E_2=40$ (V) $I_3=?$

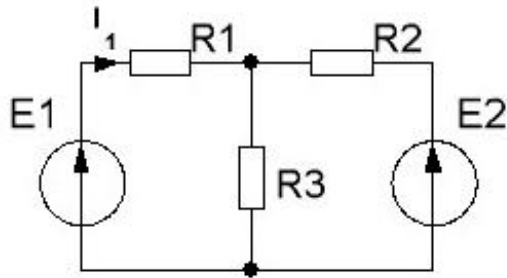


- 2(A)
- 4(A)
- 6(A)
- 5(A)
- 3(A)

94 .

Verilmiş dövrede I_1 - cərəyanını təyin edin

$$R_1 = R_2 = R_3 = 10 \text{ (Om)} \quad E_1 = 20 \text{ (V)} \quad E_2 = 40 \text{ (V)} \quad I_1 = ?$$

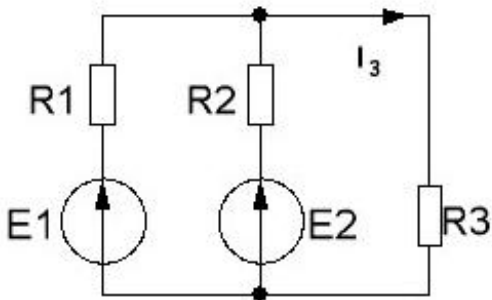


- 1 (A)
- 0
- 2 (A)
- 3 (A)
- 2,5 (A)

95 .

Verilmiş dövrede I_3 - cərəyanını təyin edin

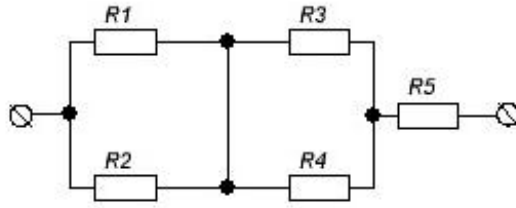
$$R_1 = 2 \text{ (Om)}, \quad R_2 = 4 \text{ (Om)}, \quad R_3 = 2 \text{ (Om)} \quad E_1 = 40 \text{ (V)} \quad E_2 = 20 \text{ (V)} \quad I_3 = ?$$



- 10 (A)
- 1 (A)
- 2 (A)
- 5 (A)
- 15 (A)

96 .

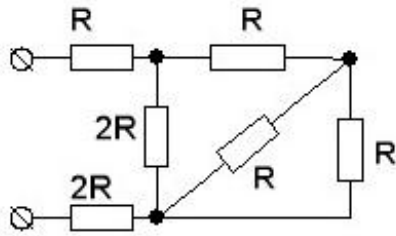
Verilmiş elektrik dövrəsinin ekvivalent müqavimətini tapın $R_1=20$ (Om), $R_2=30$ (Om),
 $R_3=40$ (Om), $R_4=60$ (Om), $R_5=34$ (Om), $R_{ekv}=?$



- 184
 24
 12
 70
 36

97.

Dövrənin ekvivalent müqavimətini təyin edin.



- ...
 $R_{ekv} = 8R$
 ...
 $R_{ekv} = \frac{27}{7}R$

 $R_{ekv} = \frac{32}{7}R$

 $R_{ekv} = \frac{29}{7}R$
 ...
 $R_{ekv} = 5R$

98.

Kompleks müqavimətdə qərqinlik $u=141 \sin(\omega t+80^\circ)$ V və keçən cərəyan $i=1,41 \sin(\omega t+50^\circ)$ A olduqda reaktiv və tam qüvvə təyin edin. ($\sqrt{2}=1,41$)

- Q=30 VAr S=200VA
- Q=81,5 VAr S=100 VA
- Q=48 VAr S=120 VA
- Q=50 VAr S=100 VA
- Q=81,5 VAr S=200 VA

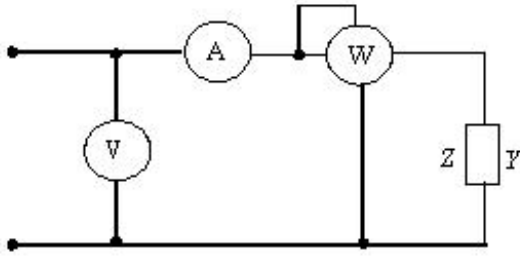
99 .
 Cebri formada qerqinliyin ve cərəyanın kompleks qiyməti verilmişdir. Cərəyan və qerqinliyin ustlu formada ifadəsini müəyyən edin. $\dot{I} = -45 \text{ A}$, $\dot{U} = (30 + j40) \text{ V}$ ($\arctg \frac{40}{30} = 53^\circ$ qəbul edək).

-
- $\dot{U} = 50e^{j30^\circ} \text{ V}$, $\dot{I} = 15e^{j45^\circ} \text{ A}$
-
- $\dot{U} = 40e^{j40^\circ} \text{ V}$, $\dot{I} = 45e^{j53^\circ} \text{ A}$
- ...
- $\dot{U} = 25e^{j53^\circ} \text{ V}$, $\dot{I} = 45 \text{ A}$
- ..
- $\dot{U} = 50e^{j53^\circ} \text{ V}$, $\dot{I} = 45e^{j180^\circ} \text{ A}$
-
- $\dot{U} = 70e^{j53^\circ} \text{ V}$, $\dot{I} = 45e^{-j53^\circ} \text{ A}$

100 .
 Dövrenin \underline{Z} kompleks müqaviməti məlumdur. Kompleks \underline{Y} keçiriciliyini təyin etməli.
 $\underline{Z} = (16 + j12) \text{ Om}$. $\underline{Y} = ?$

-
- $0,03 + j0,03$
-
- $0,02 + j0,02$
- ..
- $0,04 - j0,03$
- ...
- $6 - j2$
-
- $0,03 + j0,6$

101 Dövrəyə qoşulmuş cihazların göstərişi aşağıdakı kimidir. Dövrənin kompleks müqavimətini hesablamalı.
 $U=100 \text{ V}$, $I=10 \text{ A}$, $P=800 \text{ Vt}$.



- $Z=18+j9$
- $Z=-12+j26$
- $Z=3-j8$
- $Z=12+j11$
- $Z=8+j6$

102 .

Dovrenin qerqinliyi ve cereyanı melumdur. Dovrede yaranan kompleks qucu teyin

etmeli. $\tilde{U} = 50 + j60$ V, $\tilde{I} = 5 - j3$ A. $\tilde{S} = ?$ $\tilde{S} = ?$

-
- $(60 - j450)$ VA
- ..
- $(70 + j450)$ VA
- ...
- $(250 - j300)$ VA
-
- $(300 + j250)$ VA
-
- $(100 + j100)$ VA

103 .

Kompleks muqavimet $Z=5 e^{j30^\circ}$ Om , cereyanın tesiredici qiymeti 2 A olarsa, reaktiv qucu teyin edin.

- $S=-15,0$ Var
- $Q=40$ VAr
- $Q=-10,0$ VAr
- $Q=20,0$ VAr
- $Q=10,0$ VAr

104 .

Kompleks muqavimet $Z=10 e^{j30^\circ}$ Om ve qerqinlik $U=40$ V olarsa reaktiv qucu teyin edin.

- Q=400 VAr
 Q=80 VAr
 Q=-40 VAr
 Q=40 VAr
 Q=100 VAr

105 .

Verilmiş deyişen cərəyanın periodunu təyin etməli. $i = 15 \sin\left(314t + \frac{\pi}{2}\right) \text{ A}$, $f = 50 \text{ Hz}$.

 $T = ?$

- 0,08 san
 2san
 0,5 san
 0,04 san
 0,02 san

106 .

Verilmiş kompleks cərəyan ustlu şəkildə göstərməli. $\dot{I} = (4 + j3) \text{ A}$. ($\arctg 0,75 = 37^\circ$ qəbul etməli)

-
 $\dot{I} = 4e^{j-37^\circ} \text{ A}$
- ...
 $\dot{I} = 3e^{j37^\circ} \text{ A}$
- ..
 $\dot{I} = 5e^{j37^\circ} \text{ A}$
-
 $\dot{I} = 12e^{j-30^\circ} \text{ A}$
-
 $\dot{I} = 7e^{j37^\circ} \text{ A}$

107 .

Verilmiş qərçinliyin və cərəyanın qiymətlərinə əsasən, tam, aktiv və reaktiv qucləri

müəyyən edin. $\overset{\square}{U} = 50e^{j60^\circ} \text{ V}$, $\overset{\square}{I} = 15e^{j15^\circ} \text{ A}$, $S = ?$, $P = ?$, $Q = ?$ ($\sqrt{2} = 1.4$)

-
 $S = 500 \text{ VA}$, $P = 500 \text{ Vt}$, $Q = 500 \text{ VAr}$
- ..
 $S = 750 \text{ VA}$, $P = 525 \text{ Vt}$, $Q = 525 \text{ VAr}$

...
 $S = 500 \text{ VA}, P = 200 \text{ Wt}, Q = 200 \text{ VAr}$

...
 $S = 500 \text{ VA}, P = 200 \text{ Wt}, Q = 300 \text{ VAr}$

.....
 $S = 400 \text{ VA}, P = 500 \text{ Wt}, Q = 500 \text{ VAr}$

108 .

$i_1 = \sqrt{2} \cdot 15 \sin\left(\alpha t + \frac{\pi}{4}\right) \text{ A}, i_2 = \sqrt{2} \cdot 15 \sin\left(\alpha t + \frac{\pi}{3}\right) \text{ A}$. Cereyanların tesiredici kompleks qiymetini mueyyen edin.

...
 $\dot{I}_1 = 15 e^{j36^\circ}, \dot{I}_2 = 30 e^{j40^\circ}$

.....
 $\dot{I}_1 = \sqrt{2} \cdot 15 e^{j45^\circ}, \dot{I}_2 = \sqrt{2} \cdot 15 e^{j60^\circ}$

....
 $\dot{I}_1 = 15 e^{j45^\circ}, \dot{I}_2 = 15$

...
 $\dot{I}_1 = 15, \dot{I}_2 = 15$

..
 $\dot{I}_1 = 15 e^{j45^\circ}, \dot{I}_2 = 15 e^{j60^\circ}$

109 .

Passiv ikiqutblunun kompleks qerqinliyi ve cereyan m?lumdur. Kompleks qerqinliyin ve cereyan ustlu formada yazmalı ve onlar arasında faza surusme bucağını teyin etmeli.

$\dot{U} = (80 + j60) \text{ V}, \dot{I} = (24 - j7) \text{ A} \quad \dot{U} = ? \quad \dot{I} = ? \quad \varphi = ?$

(qeyd: $\arctg 0,75 = 37^\circ, \arctg(-0,29) = -16^\circ$ qebul edilir)

.....
 $\dot{U} = 90 e^{j37^\circ} \text{ V}, \dot{I} = 26 e^{-j16^\circ} \text{ A}, \varphi^\circ = 90^\circ$

..
 $\dot{U} = 100 e^{j37^\circ} \text{ V}, \dot{I} = 25 e^{-j16^\circ} \text{ A}, \varphi^\circ = 53^\circ$

...
 $\dot{U} = 20 \text{ V}, \dot{I} = 17 \text{ A}, \varphi^\circ = -90^\circ$

....
 $\dot{U} = 100 e^{j53^\circ} \text{ V}, \dot{I} = 15 \text{ A}, \varphi^\circ = 0$

.....

$$U = 100 \text{ V}, \quad I = 25 \text{ A}, \quad \varphi^0 = 30^0$$

110 .

Dovre hissesinde cereyan $i = \sqrt{2} \sin(\omega t + 135^0)$ (A), qerqinlik dusqusu $u = 80 \sin(\omega t + 90^0)$ (V). Aktiv P ve reaktiv Q qucleri tapın.

P= 40 (Vt) Q= 40 (Var)

P=40 (Vt) Q= - 40 (Var)

.....

$$P = 40 \sqrt{2} \text{ (Vt)} \quad Q = - 40 \sqrt{2} \text{ (Var)}$$

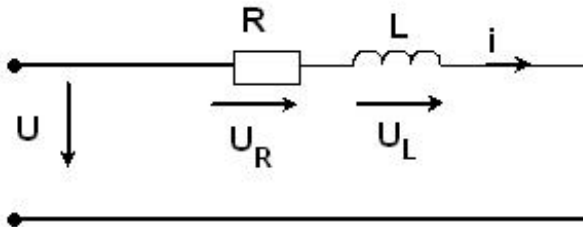
..

$$P = 40 \sqrt{2} \text{ (Vt)} \quad Q = 40 \sqrt{2} \text{ (Var)}$$

P=80 (Vt) Q=-80 (Var)

111 .

Qosterilmis sxemde $u_R = 40 \sqrt{2} \sin \omega t$ (V), $u_L = 40 \sqrt{2} \sin(\omega t + 90^0)$ (V)
Qiris qerqinliyin tesiredici qiymetini tapın.



.....

$$U = 60 \sqrt{2} \text{ (V)}$$

..

$$U = 40 \sqrt{2} \text{ (V)}$$

.....

$$U = 80 \sin \omega t \text{ (V)}$$

.....

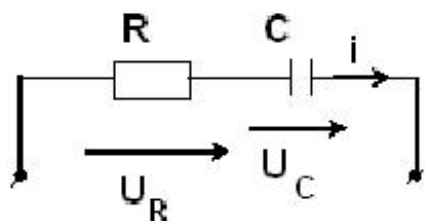
$$U = 80 \text{ (V)}$$

.....

$$U = 80 \sin(\omega t - 45^0) \text{ (V)}$$

112 .

Qosterilmis dovrede $U_R = 40$ (V), $U_C = 40$ (V). Qiris qerqinliyin tesiredici qiymetini tapmalı. ($\sqrt{2} = 1.4$)



....

$U = 80 \sin \omega t$ (V)

$U = 56$ (V)

..

$U = 60 \sqrt{2}$ (V)

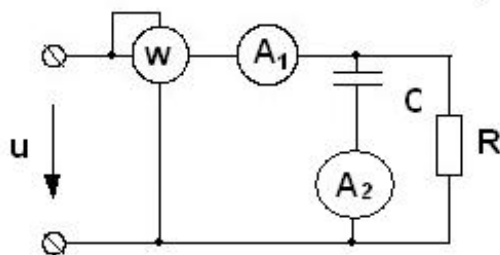
...

$U = 80 \sin(\omega t - 45^\circ)$ (V)

$U = 80$ (V)

113 .

Dovrede $P = 108$ (Vt), $I_1 = 10$ (A), $I_2 = 8$ (A). R v? X_C qiymetlerini mueyyen edin.



.....

$R = 14$ (Om), $X_C = 7$ (Om)

..

$R = 3$ (Om), $X_C = 2,25$ (Om)

...

$R = 5$ (Om), $X_C = 7$ (Om)

....

$$R=12 \text{ (Om)}, X_C=4 \text{ (Om)}$$

.....

$$R=10 \text{ (Om)}, X_C=10 \text{ (Om)}$$

114 .

Cərəyanın və qərqinliyinin ani qiyməti $i=0,282 \sin(2500t+75^\circ)$ A və $U=14,1 \sin(2500t+30^\circ)$ V. Dövrenin tam müqavimətini tapın. ($\sqrt{2}=1,41$)

- $Z=35 \text{ Om}$
 $Z=35 - j35 \text{ Om}$
 $Z=24,2 - j24,2 \text{ Om}$
 $Z=50 \text{ Om}$
 $Z=24,2 \text{ Om}$

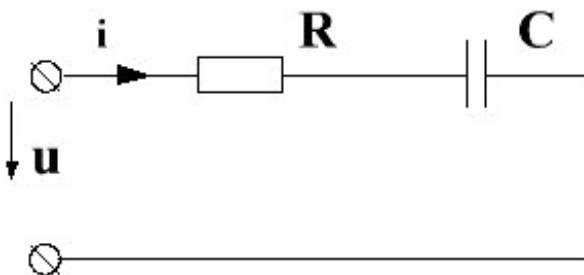
115 Aktiv müqavimətdən ibarət dövrəyə $u=30 \sin 5000t$ V gərginlik tətbiq edilmişdir. Bu zaman keçən cərəyan $i=6 \sin 5000t$ A olmuşdur. Dövrenin aktiv müqavimətini və aktiv gücünü tapmalı.

- $r=14 \text{ Om } P=32 \text{ Vt}$
 $r=8 \text{ Om } P=16 \text{ Vt}$
 $r=10 \text{ Om } P=25 \text{ Vt}$
 $r=5 \text{ Om } P=90 \text{ Vt}$
 $r=12 \text{ Om } P=80 \text{ Vt}$

116 Tutum, gərginliyi $U=10$ V olan mənbəyə qoşduqda ondan $i=1,41 \sin 1000t$ A cərəyan keçir. Gərginliyin ani qiymətini tapmalı.

-
- $u=20 \sin(1000t - 30^\circ) \text{ V}$
- ..
- $u=10 \sin(1000t + 90^\circ) \text{ V}$
- $u=141 \sin 1000t \text{ V}$
- $u=14,1 \sin(1000t - 90^\circ) \text{ V}$
- ...
- $u=28,2 \sin(1000t - 45^\circ) \text{ V}$

117 Ardıcıl birləşmiş R,C-dən ibarət dövredən $i=0,03 \sin 2000t$ (A) cərəyan keçir $R=100 \text{ Om}$ $C=5 \text{ mkF}$ olarsa kondensatorun elektrik sahəsinə toplanmış enerjinin amplitud qiymətini tapın.



.....

$$w_e = 18,2 \times 10^{-6} \text{ C}$$



$$w_e = 20 \times 10^{-6} \text{ C}$$



$$w_e = 15 \times 10^{-6} \text{ C}$$



$$w_e = 22,5 \times 10^{-6} \text{ C}$$



$$w_e = 17,5 \times 10^{-6} \text{ C}$$

118 .

$\omega = 250 \text{ san}^{-1}$, $X_c = 40 \text{ Om}$ olursa, kondensatorun tutumu neye beraberdir ?

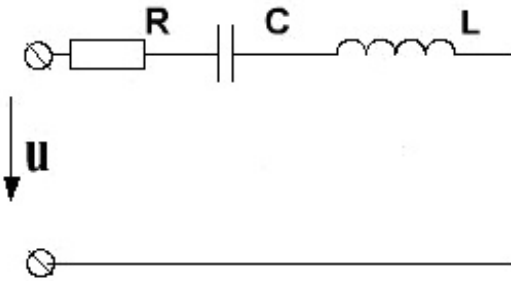


$$C = 100 \text{ mkF}$$



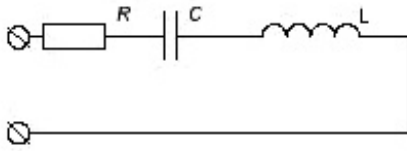
119 .

Ardıcıl birleşmiş RLC devresinde $r=10 \text{ Om}$, $X_L=17,32 \text{ Om}$, $X_C=7,32 \text{ Om}$ ve giriş gerçinliyinin amplitudu $U_m=10 \text{ V}$ olursa, devreden geçen ceryanın tesire dci qiymetini tapın.



120 .

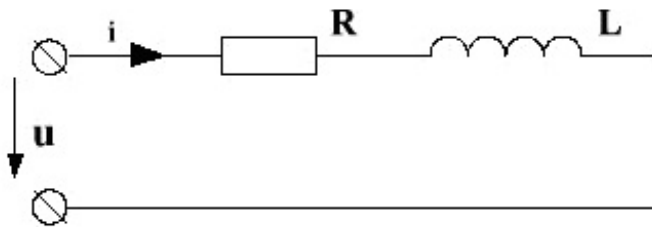
Parametrləri $R=15 \text{ Om}$, $L=20 \text{ mHn}$, $C=1250 \text{ mkF}$ olan dövreyə $u=90 \sin(\omega t+30^\circ) \text{ (V)}$ qerqinlik tetbiq edilmişdir. $f=\frac{100}{\pi} \text{ Hs}$. Tam qucu tapmalı.



- S=182 VA
- S=270 VA
- S=48 VA
- S=125 VA
- S=50 VA

121 .

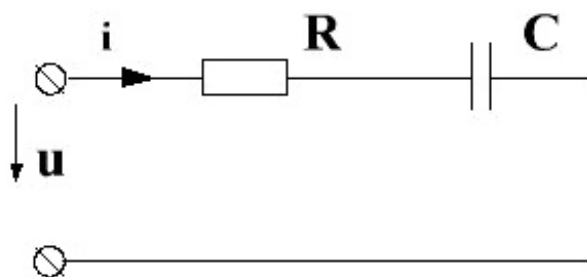
$R=40 \text{ (Om)}$, $X_L=30 \text{ (Om)}$, $U=125 \text{ (V)}$ $I=?$ $\varphi=?$ ($\arctg 0.75=37^\circ$)



-
2,5; 10°
-
2,5; 37°
-
2; 37°
-
3; 40°
-
5; 40°

122 .

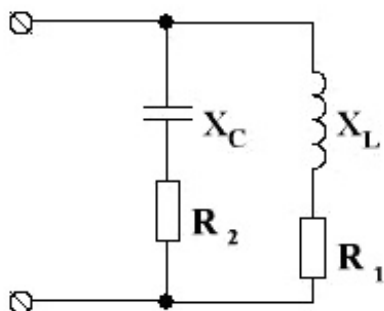
$u(t) = 50 \cdot \sin(\omega \cdot t + 30^\circ) V$, $\omega = 400 s^{-1}$, $C = 125 \cdot 10^{-6} F$, $R = 20 \Omega$, . Cereyanın tesiredici qiymetini I teyin edin.



- I=5 A
- I=1,25 A
- I=0,5 A
- I=6 A
- I=4,5 A

123 .

$R_1 = 5 (\Omega)$, $R_2 = 10 (\Omega)$, $X_L = 10 (\Omega)$ $X_C = 5 (\Omega)$ $Z_{\text{ekv}} = ?$



- ...
- $8 - j10$**
- ..
- $7,5 + j2,5$**
-
- $8,5 + j2$**
-
- $7 - j2,5$**
-
- $10 + j6$**

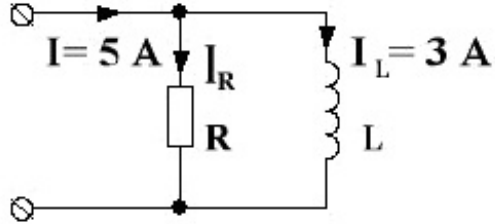
124 .

Dovrede isledicinin qerqinlik ve cereyanı melumdur. $\vec{U} = 120e^{j100^\circ} (V)$ ve

$\vec{I} = 5e^{j40^\circ} (A)$. Sehv cavabı qosterin.

- S=600 (VA)
 Q=400(VAR)
 aktiv-induktiv
 ..
 $\cos\varphi=0,5$
 P=300 (Vt)

125 .

Verilmiş dövredə I_x -i təyin etməli.

-
 $I_x=5 \text{ A}$
 ..
 $I_x=4 \text{ A}$
 ...
 $I_x=16 \text{ A}$

 $I_x=8 \text{ A}$

 $I_x=2 \text{ A}$

126 .

Kompleks müqavimət $Z=10 e^{i^{50^\circ}}$ Om və $\omega=1000\text{san}^{-1}$ olduqda reaktiv elementin qiymətini təyin edin.

- 5 mHn
 50 mHn
 20 mkF
 20 pF
 50 mF

127 .

Verilmiş cərəyanın orta qiymətini təyin etməli.

$$i = 31,4 \sin\left(\omega t + \frac{\pi}{2}\right) \text{ A}, I_{\text{ort}} = ? \pi = 3,14$$

- 20 A
 ..
 $\frac{31,4}{\sqrt{2}} \text{ A}$
 30A
 31,4 A

60 A

128 .

Verilmiş qerqinliyin və cərəyanın kompleks qiymətinə qore, tam muqavimeti təyin etməli. $\dot{U} = 220 \text{ V}$, $\dot{I} = (8,8 - j6,6) \text{ A}$

40 Om

...

$(16 + j12) \text{ Om}$

..

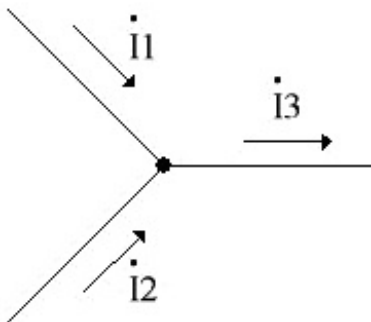
$(6 - j8) \text{ Om}$

11 Om

20 Om

129 .

Dovrede $\dot{I}_1 = 50e^{j30^\circ} \text{ v?}$ $\dot{I}_2 = 40e^{-j45^\circ}$. \dot{I}_3 cərəyanını müəyyən edin



..

$$\dot{I}_3 = (25\sqrt{3} + 20\sqrt{2}) + j(25 - 20\sqrt{2})$$

.....

$$\dot{I}_3 = (12 + 5\sqrt{3}) - j(12 + 5\sqrt{3}) \text{ (A)}$$

.....

$$\dot{I}_3 = (15 + 20\sqrt{3}) + j(20 + 20\sqrt{3}) \text{ (A)}$$

....

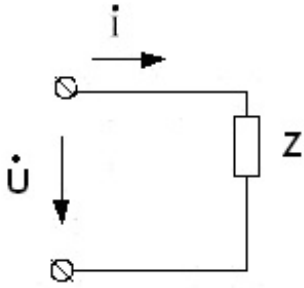
$$\dot{I}_3 = (20 - j25\sqrt{3}) \text{ (A)}$$

...

$$\dot{I}_3 = (15 - j20) \text{ (A)}$$

130 .

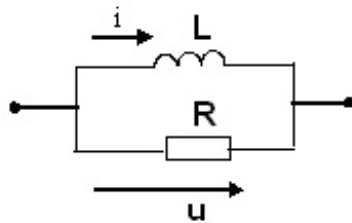
Dovrede isledicinin qerqinlik ve cereyanı melumdur. $\dot{U} = 40e^{j30^\circ}$ (V) ve $\dot{I} = 2e^{j30^\circ}$ (A).
Sehv cavabı qosterin.



- $S=80$ (VA)
 ...
 $\cos\varphi = \frac{\sqrt{3}}{2}$
 aktiv-induktiv.
 $Q=40$ (VAR)
 $P=100$ (W)

131 .

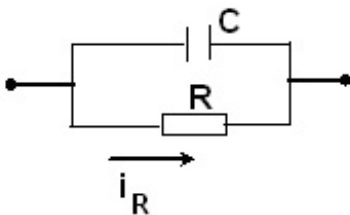
$u = 20 \cdot \sqrt{2} \sin(1000t + 30^\circ)$ V, $r = 20$ Om, $X_L = 20$ Om. i cereyanının tesiredici qiymetini teyin etmeli.



- ...
 $\sqrt{2} \sin 1000t$
 1A
 5A
 0.05A
 ..
 $\sqrt{2} \sin(1000t - 45^\circ)$

132 .

$i_r = 0,1 \cdot \sqrt{2} \sin(1000t + 30^\circ)$, $r = 10$ Om, $C = 100$ mkF. Reaktiv qucu Q teyin etmeli.



- 0,1 VAR
- 0,04 VAR
- 0,5 VAR
- 0,5 VAR
- 0,05 VAR

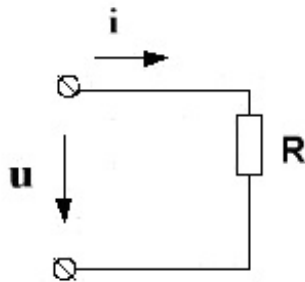
133 .

E.H.Q. $e_1 = E_{1m} \sin\left(\omega t + \frac{\pi}{4}\right)$ ve $e_2 = E_{2m} \sin\left(\omega t + \frac{\pi}{12}\right)$ olarsa, onlar arasında faza surusme bucağını teyin etmeli (ölcu vahidi derece) . $\varphi_2 = ?$

- ..
- $\frac{\pi}{6}$
-
- $\frac{\pi}{10}$
-
- $\frac{\pi}{5}$
- ..
- $\frac{3}{4}\pi$
-
- $\frac{\pi}{8}$

134 .

$R=11,5$ Om olan muqavimete $u=161\sin 314t$ qerqinlik tetbiq edilmisdir. Cereyanın ani qiymetinin ifadesini yazmalı.



-
- $i = 16,1\sin 314t$
- ..
- $i = 18\sin 314t$
- ..
- $i = 14\sin 314t$
-
- $i = 15,4\sin 314t$
-
- $i = 11,2\sin 314t$

135 .

$L=10\text{mHn}$ olan sarqacın hansı tezlikde induktiv muqavimeti $X_L=942\ \text{Om}$ olacaqdır.
($\pi=3,14$)

- 8 kHs
 26 kHs
 52 kHs
 12 kHs
 15 kHs

136 .

$L=50\text{mHn}$ olan induktivlikde $u=157\sin 314t$ qerqinlik tefbiq edilmisdir. Ani cereyanın ifadesini yazmalı.

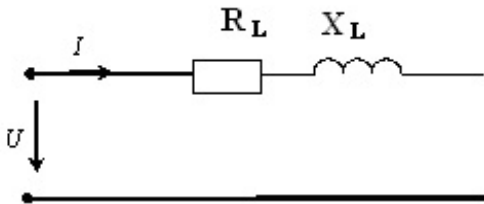
-
 $i = 10\sin(314t + 90^\circ)$
 ..
 $i = 10\sin(314t - 90^\circ)$
 ...
 $i = 8\sin 314t$

 $i = 10\sin 314t$

 $i = 12\sin(314t - 30^\circ)$

137 .

Sarqac qerqinliyi $U=100\ \text{V}$ olan deyisen menbeye qosulduqda cereyan $I=1\ \text{A}$, $U=12\ \text{V}$ sabit menbeye qosulduqda ise cereyan $0,2\ \text{A}$ olmusdur. Sarqacın induktiv muqavimetini tapmalı.



- ..
 $X_L = 80\ \text{Om}$

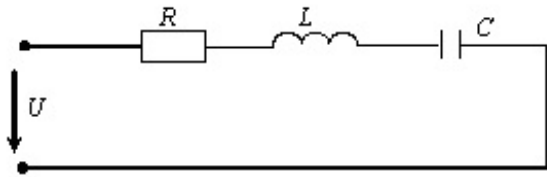
 $X_L = 60\ \text{Om}$

 $X_L = 63\ \text{Om}$

 $X_L = 52\ \text{Om}$
 ...
 $X_L = 80\ \text{Om}$

138 .

Verilmiş dövredə $R = 5 \text{ Om}$, $L = 1 \text{ Hn}$, $C = 4 \text{ mkF}$, $U = 50 \text{ V}$, $\omega = 500 \text{ s}^{-1}$ olarsa, dövrənin tam müqavimətini tapın.



- 53 Om
 12 Om
 63 Om
 6 Om
 5 Om

139 Gərginliyin tezliyi sıfıra bərabər olduqda, onun periodunu tapın.

- ...
 $T = 10^4 \text{ san}$
 $T = \infty$
 ..
 $T = 10^{-4} \text{ san}$
 $T=0$

 $T = 10^{-12} \text{ san}$

140 .

Sinusoidal cərəyanın periodu $T = 2 \cdot 10^{-3} \text{ san}$ olduqda, onun bucaq tezliyini tapın.

-
 $\omega = 2 \cdot 10^3 / 3,14 \text{ san}^{-1}$

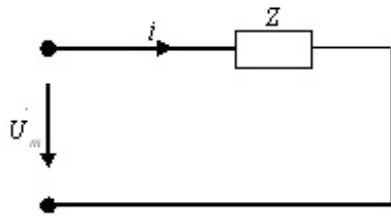
 $\omega = 10^3 \text{ san}^{-1}$
 ...
 $\omega = 2 \cdot 10^3 \text{ san}^{-1}$
 ..
 $\omega = 3,14 \cdot 10^3 \text{ san}^{-1}$

 $\omega = 6,28 \cdot 10^3 \text{ san}^{-1}$

141 .

Verilmiş dövredə cərəyan və qərqliyin qiymətləri uyğun olaraq $i = 2 \sin(\omega t + 30^\circ) \text{ A}$,

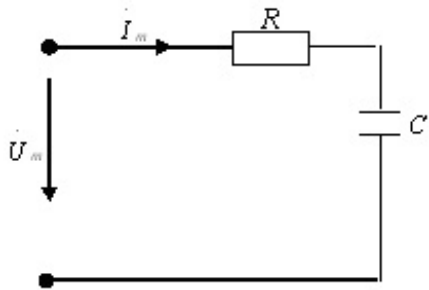
$\dot{U}_m = 50e^{j100^\circ} \text{ V}$ olarsa, müqavimətin kompleks qiymətini tapın.



-
 $Z = 25e^{j30^\circ} \text{ (Om)}$
-
 $Z = 100e^{j100^\circ} \text{ (Om)}$
- ...
 $Z = 100e^{j40^\circ} \text{ (Om)}$
- ..
 $Z = 25e^{j40^\circ} \text{ (Om)}$
-
 $Z = 25e^{j100^\circ} \text{ (Om)}$

142 .

Verilmiş dövredə $R = 20 \text{ (Om)}$, $X_C = 20 \text{ (Om)}$ və qərqlik $\dot{U}_m = 40e^{-j45^\circ} \text{ V}$ olarsa, cərəyanın kompleks amplitud qiymətini tapın. ($\sqrt{2} = 1,41$)



-
 $\dot{I} = 2,82 \text{ A}$
- ..
 $\dot{I} = 1,41 \text{ A}$
- ...
 $\dot{I} = 1$
-
 $\dot{I} = 6,8 \text{ A}$

-
- $\vec{I} = 20,4 \text{ A}$

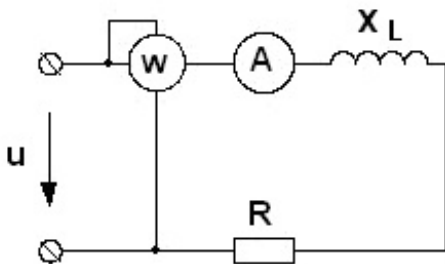
143 .

$\underline{Z} = 4 + j4 \text{ (Om)}$ muqavimetden $i = 2 \sin(\omega t + 60^\circ) \text{ (A)}$ ceryan axır. Muqavimetin sıxaclarında olan qerqinlik dusqusunun ani qiymetini tapmalı.

-
- $u = 8\sqrt{2} \sin(\omega t - 15^\circ) \text{ (V)}$
- ...
- $u = 8\sqrt{2} \sin(\omega t + 15^\circ) \text{ (V)}$
- ..
- $u = 8\sqrt{2} \sin(\omega t + 105^\circ) \text{ (V)}$
-
- $u = 8 \sin(\omega t + 105^\circ) \text{ (V)}$
-
- $u = 8\sqrt{2} \sin(\omega t + 45^\circ) \text{ (V)}$

144 .

Dovrede $U = 250 \text{ (V)}$, $P_x = 1000 \text{ Vt}$, $I_x = 5 \text{ (A)}$. X_L muqavimetini mueyyen edin.



- 15 (Om)
- 30(Om)
- 2(Om)
- 10 (Om)
- 20 (Om)

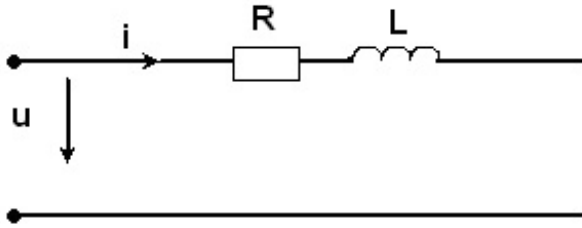
145 .

Dovre hissесinin kompleks muqavimeti $\underline{Z} = 4 + j3 \text{ (Om)}$. Aktiv g keciriciliyi tapın.

- $g = 0,12 \text{ (Sim)}$
- $g = 0,16 \text{ (Sim)}$
- $g = 0,12 \text{ (Sim)}$
- $g = 0,28 \text{ (Sim)}$
- $g = 0,18 \text{ (Sim)}$

146 .

$u = 50 \sin(\omega t + 30^\circ)$ V, $\omega = 200 \text{ s}^{-1}$ Hz, $R = 20 \text{ Ohm}$, $L = 100 \text{ mHn}$. Cereyanın tesiredici qiymetini I teyin edin.



- $I = 12 \text{ A}$
 $I = 1,25 \text{ A}$
 $I = 3,45 \text{ A}$
 $I = 2,5 \text{ A}$
 $I = 4 \text{ A}$

147 .

Dovre hissесinin kompleks muqavimeti $Z = 20 + j 15$ (Om). Aktiv R ve reaktiv X muqavimetleri ve φ bucağını tapmalı.

- ..
 $R = 20(\text{Om})$ $X = 15(\text{Om})$ $\varphi = \arctg 3/4$

 $R = 35(\text{Om})$ $X = 5(\text{Om})$ $\varphi = \arctg 7$

 $R = 5(\text{Om})$ $X = 35(\text{Om})$ $\varphi = \arctg 4/7$

 $R = 15(\text{Om})$ $X = 20(\text{Om})$ $\varphi = \arctg 3/4$
 ...
 $R = 20(\text{Om})$ $X = 15(\text{Om})$ $\varphi = \arctg 4/5$

148 .

$Z = 40 - j 40$ (Om) muqavimetin saxaclarında olan qerqinlik dusqusunun ani qiymeti $u = 80 \sin(\omega t + 90)$. Cereyanın ani qiymetini tapmalı

- ..
 $i = \sqrt{2} \sin(\omega t + 135) \text{ (A)}$

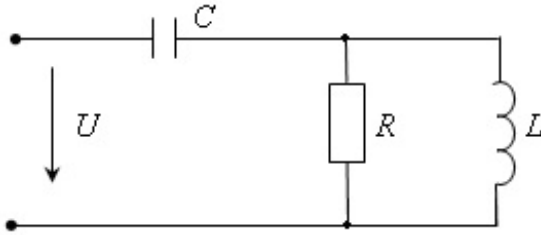
 $i = 2\sqrt{2} \sin(\omega t - 45) \text{ (A)}$

 $i = 2\sqrt{2} \sin(\omega t + 45) \text{ (A)}$

 $i = 2\sqrt{2} \sin(\omega t + 135) \text{ (A)}$
 ...
 $i = \sqrt{2} \sin(\omega t - 135) \text{ (A)}$

149 .

Dovrede $R=X_L=100(\text{Om})$, $X_C=50(\text{Om})$. Sxemin kompleks qiris muqavimetini tapmalı.



- $Z = 50 (\text{Om})$
 $Z = 50 + j50 (\text{Om})$
 $Z = 100 (\text{Om})$
 $Z = 50 - j50 (\text{Om})$
 $Z = 50 + j100 (\text{Om})$

150 İki induktiv elaqeli sarqacın elaqe emsalı hansı ifade ile teyin olunur?

- ..
 $K = M \sqrt{L_1 L_2}$
 .
 $K = \frac{M}{\sqrt{L_1 L_2}}$

 $K = M - \sqrt{L_1 L_2}$

 $K = M + \sqrt{L_1 L_2}$
 ...
 $K = \frac{\sqrt{L_1 L_2}}{M}$

151 Verilmiş uc fazalı sistemin EHQ-lerinin ifadelerinden hansı duzdur.

-
 $e_A = E_m \sin(\omega t - 90^\circ)$
 $e_B = E_m \sin(\omega t + 90^\circ)$
 $e_C = E_m \sin \omega t$

 $e_A = E_m \sin \omega t$
 $e_B = E_m \sin(\omega t - 90^\circ)$
 $e_C = E_m \sin(\omega t + 120^\circ)$
 .
 $e_A = E_m \sin \omega t$
 $e_B = E_m \sin(\omega t - 120^\circ)$
 $e_C = E_m \sin(\omega t + 120^\circ)$
 ..

$$e_A = E_m \sin \omega t$$

$$e_B = E_m \sin(\omega t + 120^\circ)$$

$$e_C = E_m \sin(\omega t - 120^\circ)$$

...

$$B) e_A = E_m \sin(\omega t - 120^\circ)$$

$$e_B = E_m \sin(\omega t + 120^\circ)$$

$$e_C = E_m \sin \omega t$$

152 Ulduz birləşmiş üç fazlı sistemin xətt və faza gərginlikləri və cərəyanları arasında olan asılılıqlardan hansı düzdür?

.

$$U_X = \sqrt{3} U_F; I_X = I_F$$

.....

$$U_X = \sqrt{2} U_F; I_X = I_F$$

....

$$U_X = U_F; I_X = \sqrt{3} I_F$$

..

$$U_X = U_F; I_X = I_F$$

..

$$U_X = \sqrt{3} U_F; I_X = \sqrt{3} I_F$$

153 Ucbucaq seklinde birlesmis uc fazlı sistemin faza ve xett qerqinlikleri ve cereyanları arasında olan asılılıqlardan hansı duzdur?

..

$$U_X = U_F; I_X = I_F$$

....

$$U_X = \sqrt{3} U_F; I_X = \sqrt{3} I_F$$

.....

$$U_X = \sqrt{3} U_F; I_X = I_F$$

.....

$$U_X = U_F; I_X = \sqrt{2} I_F$$

.

$$U_X = U_F; I_X = \sqrt{3} I_F$$

154 Simmetrik üç fazlı sistemin göstərilən güç ifadələrindən hansı düzdür?

..

$$P = \sqrt{3} U_F I_F \cos \varphi$$

.....

$$P = 3 U_F I_F \sin \varphi$$

....

$$P = \sqrt{3} U_F I_F \sin \varphi$$

..

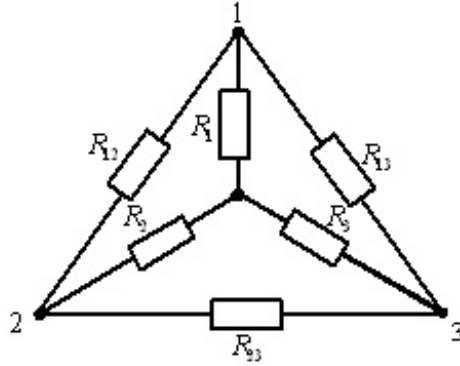
$$P = 3U_I I_I \cos\varphi$$



$$P = \sqrt{3}U_I I_I \cos\varphi$$

155 .

R_1, R_2, R_3 ulduz birlesmeden ekvivalent ucbucaq birlesmeye kecende R_{12} muqavimətini teyin etmeli



.....

$$R_{12} = R_3 + R_2 + \frac{R_2 \cdot R_3}{R_1}$$



.....

$$R_{12} = R_1 \cdot R_3 + \frac{R_1 \cdot R_2}{R_1 + R_3}$$



..

$$R_{12} = R_1 + R_2 + \frac{R_1 \cdot R_2}{R_3}$$



...

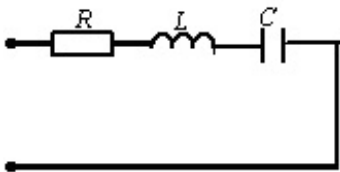
$$R_{12} = \frac{R_1 R_2}{R_1 + R_2 + R_3}$$



.....

$$R_{12} = R_1 + R_2 + R_3$$

156 Tam müqavimətin ifadəsini yazmalı.



.....

$$R_{\text{avr}} = R_1 + R_2$$



..

$$|Z| = \sqrt{R^2 + (X_L - X_C)^2}$$



..

$$Z = \sqrt{g^2 + b^2}$$



...

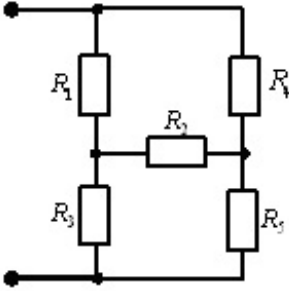
$$Z = R_1 + R_2 + R_3$$

....

$$Z = \sqrt{R^2 - X^2}$$

157 .

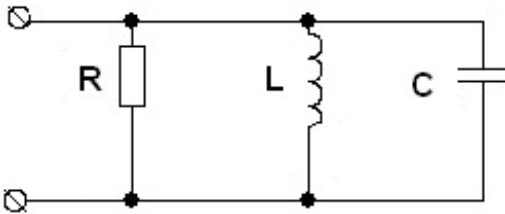
R_1, R_2 ve R_3 muqavimetleri necə birlesib.



- Üçbucaq
 Ulduz
 Ardıcıl
 Qarışıq
 Paralel

158 .

Paralel birlesmis R, L, C dovresi ucun Kirxhofun birinci qanunu esasında ani qiymetlerle yazılmış düzgun tenliyi teyin edin.



..

$$i = gu + \frac{1}{L} \int u dt + C \frac{du}{dt}$$

..

$$i = gu + L \frac{du}{dt} + C \frac{du}{dt}$$

....

$$i = Ru - \frac{1}{L} \int u dt + C \frac{du}{dt}$$

.....

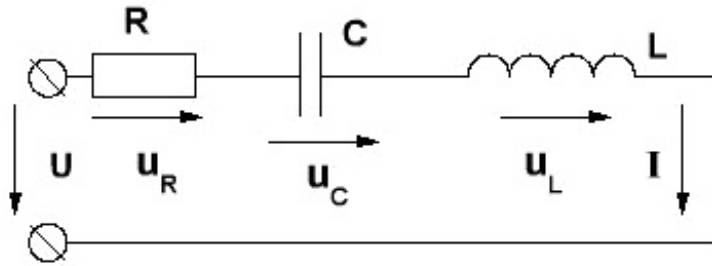
$$i = gu - L \frac{di}{dt} - \frac{1}{C} \int idt$$

.....

$$i = gu + \frac{1}{L} \int u dt - C \frac{du}{dt}$$

159 .

Dovrede $\omega=200$ olduqda $I=5$ (A), $U_R=50$ (V), $U_L=100$ (V), $U_C=60$ (V). Bucaq tezliyi $\omega=100$ olduqda, cərəyanın qiyməti isə 5A qaldıqda induktivliyin qerqinliyini U_L müəyyən edin.



..
 $U_L = 50$ (V)

...
 $U_L = 75$ (V)

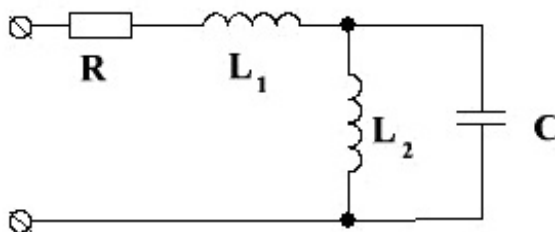
....
 $U_L = 145$ (V)

.....
 $U_L = 40$ (V)

.....
 $U_L = 80$ (V)

160 .

Verilmiş dovrede $R=25$ Om, $L_1=0,1$ Hn, $C=4 \cdot 10^{-5}$ F $L_2=0,4$ Hn olduqda, cərəyanlar rezonansı ucun rezonans bucaq tezliyini müəyyən edin



..
 $\omega_0 = 0,25 \cdot 10^3 \frac{rad}{san}$

.....

$$\omega_0 = 2,2 \cdot 10^3 \frac{rad}{san}$$

$$\omega_0 = 0,86 \cdot 10^3 \frac{rad}{san}$$

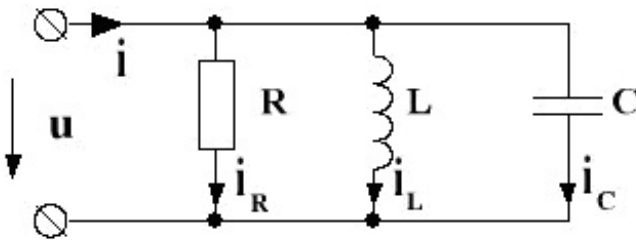
$$\omega_0 = 2 \cdot 10^3 \frac{rad}{san}$$

 ...

$$\omega_0 = 0,7 \cdot 10^3 \frac{rad}{san}$$

161 .

Sekilde qosterilen dovrede $I_R=4$ A , $I_L=8$ A , $I_C=5$ A. Qiris cereyanı I -ni teyin edin.


 $I=17$ A

 $I=3$ A

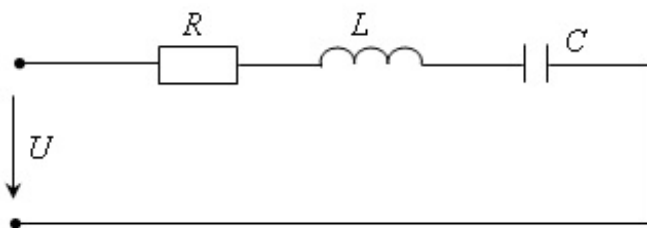
 $I=11$ A

 $I=7$ A

 $I=5$ A

162 .

Rezonans hadisesi bas vermish dovrede $U=10$ V, $R=10$ Om, $L=100$ mkHn, $C=100$ pF olarsa, I_0 rezonans cereyanını ve ω_0 - bucaq tezliyini tapmalı.



$$I_0 = 1,5$$
 A

$$\omega_0 = 10^6 \frac{rad}{san}$$

 ..

$$I_0 = 1 \text{ A} \quad \omega_0 = 10^7 \frac{\text{rad}}{\text{san}}$$

 ...

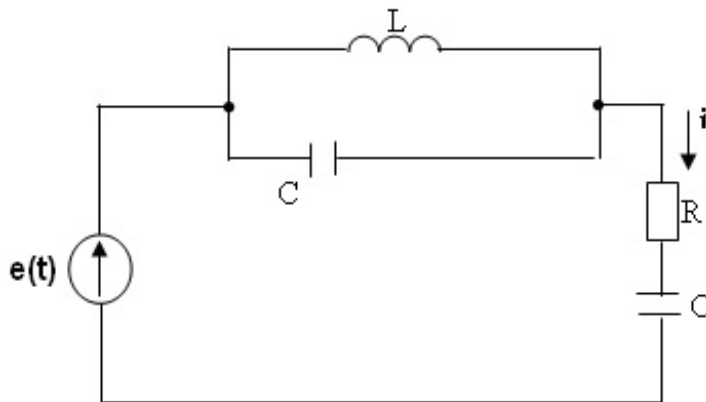
$$I_0 = 3,16 \text{ A} \quad \omega_0 = 10^9 \frac{\text{rad}}{\text{san}}$$

$$I_0 = 0,8 \text{ A} \quad \omega_0 = 10^8 \frac{\text{rad}}{\text{san}}$$

$$I_0 = 2 \text{ A} \quad \omega_0 = 10^5 \frac{\text{rad}}{\text{san}}$$

163 .

$\omega L = \frac{1}{\omega C} = 10 \text{ Om}$, $r = 40 \text{ Om}$, $e(t) = 10 \sin(1000t + 30^\circ) \text{ V}$. Cereyanın i ani qiymetini teyin etmeli.


 0,75

 0

 ...

$$0,1 \sin(1000t - 15^\circ)$$

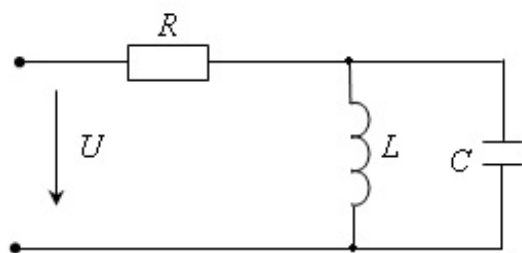
 ..

$$0,5 \sin 1000t$$

 0,5

164 .

Dovrede $R = X_L = X_C = 20 \text{ (Om)}$. Şxemin qiris muqavimetini tapmalı.



- $Z = 40 \text{ (Om)}$
 $Z = 0 \text{ (Om)}$
 ..
 $Z = \infty \text{ (Om)}$
 $Z = 20 \text{ (Om)}$
 $Z = 60 \text{ (Om)}$

165 .

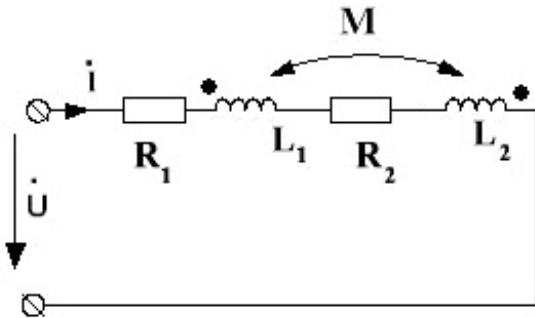
Ardıcıl rəqs konturunun buraxma zolağının serhedlerinde φ bucağı neyə bərabərdir?

- ..
 $\varphi = 0^\circ$
 ..
 $\varphi = \pm 45^\circ$
 ..
 $\varphi = \pm 60^\circ$
 ..
 $\varphi = \pm 60^\circ$
 ..
 $\varphi = \pm 30^\circ$

166 Paralel R, L, C rəqs konturunda rezonans şərtini tapın.

- ..
 $Z = R + jX = 0$
 ..
 $b = \frac{1}{\omega L} - \omega C = 0$
 ..
 $g - j\left(\frac{1}{\omega L} - \omega C\right) = 0$
 ..
 $Z = R + j\left(\omega L - \frac{1}{\omega C}\right) = 0$
 ..
 $Y = g - jb = 0$

167 Əks ardıcıl birləşmiş induktiv rabitəli sarğaların kompleks müqavimətinin ifadəsi hansıdır.



- ..
 $[(R_1 + R_2) + j\omega(L_1 + L_2 - 2M)]$
 ..

$$j\omega(L_1 + L_2 - 2M)$$

 ...

$$[(R_1 + R_2) + j\omega(L_1 + L_2 + 2M)]$$

 ...

$$[(R_1 - R_2) + j\omega(L_1 - L_2)]$$

 ..

$$[(R_1 + R_2) + j\omega(L_1 + L_2)]$$

168 .

Kompleks muqavimeti $R + jX$ olan dovre hissesinin reaktiv keciriciliyinin ifadesi hansıdır.

 ..

$$b = \frac{X}{R^2 + X^2}$$

 ...

$$g = \frac{R}{R^2 + X^2}$$

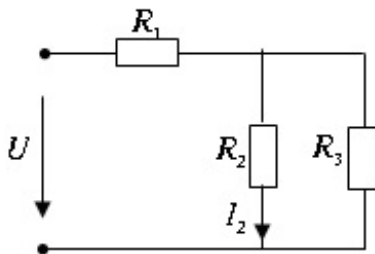
$$b = \frac{1}{X}$$

$$y = \frac{R}{R^2 + X^2}$$

$$b = \frac{X}{Z^2 - X^2}$$

169 .

Qosterilen sxemde I_2 ceryanı ucun ifadelerden hansı duzdur?


 ...

$$I_2 = \frac{U}{R_2}$$

 ..

$$I_2 = \frac{U}{\left(R_1 + \frac{R_2 R_3}{R_2 + R_3}\right)} \cdot \frac{R_3}{(R_2 + R_3)}$$

$$I_2 = \frac{U}{R_1 + R_2 + R_3}$$

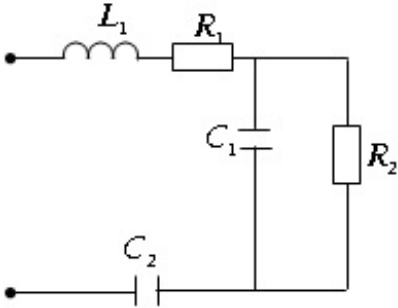
.....

$$I_2 = \frac{U}{R_1 + \frac{R_2 R_3}{R_2 + R_3}}$$

.....

$$I_2 = \frac{U}{R_1 + R_2}$$

170 Giriş müqaviməti üçün yazılmış ifadələrdən hansı düzdür?



..

$$Z = jX_{L_1} + R_1 + R_2 + jX_{L_2} - jX_{C_1}$$

..

$$Z = jX_{L_1} + R_1 - jX_{C_1} + \frac{-jX_{C_1} R_2}{R_2 - jX_{C_1}}$$

.....

$$Z = \frac{R_1 jX_{L_1}}{R_1 + jX_{L_1}} + R_2 - jX_{C_1}$$

.....

$$Z = \frac{jX_{C_1} R_2}{R_2 + jX_{C_1}} + jX_{L_1} + R_2 - jX_{C_1}$$

..

$$Z = \frac{(jX_{L_1} + R_1)(-jX_{C_1})}{jX_{L_1} + R_1} + R_2 - jX_{C_1}$$

171 Qarşılıqlı induksiya müqaviməti üçün yazılmış ifadələrdən hansı düzdür?

.....

$$X_M = \omega \sqrt{L_1 L_2}$$

..

$$X_M = \omega M$$

..

$$X_M = \sqrt{L_1 L_2}$$

..

$$X_M = \frac{\omega}{M}$$

...

$$X_M = \frac{M}{\omega}$$

172 Cərəyanın təsiredici, maksimal və orta qiymətləri arasındakı münasibətlərdən hansı doğrudur?

.....

$$I_{\text{eff}} = I_m$$

.

$$I = \frac{I_m}{\sqrt{2}}$$

..

$$I = \frac{I_m}{\sqrt{3}}$$

...

$$I_{\text{eff}} = \frac{\pi}{2} I_m$$

.....

$$I_{\text{eff}} = \pi I_m$$

173 İki induktiv əlaqəli sarğacın rabitə əmsalı üçün yazılmış ifadələrdən hansı düzdür?

..

$$k = M + L_1 + L_2$$

.

$$k = \frac{M}{\sqrt{L_1 L_2}}$$

.....

$$k = \frac{L_1 L_2}{M}$$

.....

$$k = \frac{M}{L_1 L_2}$$

...

$$k = \sqrt{\frac{M}{L_1 L_2}}$$

174 Tutumdakı gərginlik üçün yazılmış hansı ifadə düzdür?

.

$$u_C = \frac{1}{C} \int i dt$$

.....

$$u_C = L \frac{di}{dt}$$

.....

$$u_C = C \frac{di}{dt}$$

...

$$u_C = C \cdot idt$$

..

$$u_C = C \int idt$$

175 Sabit cərəyan tətbiq etdikdə induktiv və tutum müqavimətləri nəyə bərabərdir.

.....

$$X_L = X_C = \frac{U}{I}$$

.

$$X_L = 0 ; X_C = \infty$$

..

$$X_L = \infty ; X_C = \infty$$

...

$$X_L = 0 ; X_C = 0$$

.....

$$X_L = \infty ; X_C = 0$$

176 Dövrədə rezonans baş verdikdə reaktiv güc nəyə bərabər olar.

Tam güclə aktiv gücün fərqiə bərabər olar

Tam gücə bərabər olar

Aktiv gücə bərabər olar

Sonsuz böyük olar

Sıfır olar

177 Üç ədəd eyni müqavimət necə birləşdirilməlidir ki, ekvivalent müqavimət ən böyük olsun.

Qarışıq

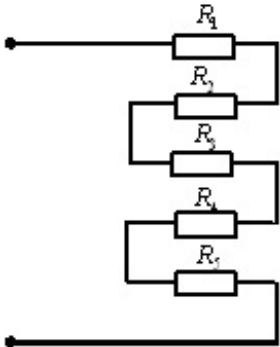
Ulduz şəklində

Üçbucaq şəklində

Paralel

Ardıcıl

178 Müqavimətlər necə birləşmişdir.



Paralel birləşmişdir

Ardıcıl birləşmişdir

Qarışıq birləşmişdir

Üçbucaq birləşmişdir

Ulduz birləşmişdir

179 İnduktiv rabitəli dövrlərdə rabitə əmsalını hansı ifadə ilə təyin edilir.

..

$$K = \sqrt{\frac{\omega L}{\omega_0}}$$

.....

$$K = \frac{\sqrt{L_1 \cdot L_2}}{M - e_n}$$

.

$$K = \frac{M}{\sqrt{L_1 \cdot L_2}}$$

.....

$$K = \sqrt{\omega M}$$

..

$$K = \sqrt{ML}$$

180 Elektromaqnit induksiya qanununun düzgün yazılmış ifadəsi hansıdır?

..

$$e = -\frac{du}{dt}$$

.

$$e = -\frac{d\psi}{dt}$$

.....

$$e = Li$$

..

$$e = -M \frac{di}{dt}$$

.....

$$e = -\frac{dl}{dt}$$

181 Elektrik sahəsinin enerjisinin düzgün yazılmış ifadəsi hansıdır?

..

$$W_c = Cu_c^2$$

.

$$W_c = C \frac{u_c^2}{2}$$

.....

$$W_c = C \frac{i^2}{2}$$

.....

$$W_c = \frac{2C}{u_c^2}$$

..

$$W_C = \frac{u_C^2}{2C}$$

182 Maqnit sahəsinin enerjisinin düzgün yazılmış ifadəsi hansıdır?

..

$$W_L = L \frac{u^2}{2}$$

.

$$W_L = L \frac{i^2}{2}$$

.....

$$W_L = \frac{L}{i^2}$$

....

$$W_L = \frac{i^2}{2L}$$

..

$$W_L = Li^2$$

183 Gösterilmiş ifadələrdən hansı düzdür?

.....

$$\dot{I} = Ie^{j\varphi} = I(\cos \varphi + \sin \varphi)$$

.

$$\dot{I} = Ie^{j\varphi} = I \cos \varphi + jI \sin \varphi$$

..

$$\dot{I} = Ie^{j\varphi} = I \sin \varphi + jI \cos \varphi$$

....

$$\dot{I} = Ie^{j\varphi} = I \sin \varphi - jI \cos \varphi$$

.....

$$\dot{I} = Ie^{j\varphi} = I \cos \varphi - jI \sin \varphi$$

184 Yazılmış ifadələrdən hansı düzdür?

....

$$\dot{U} = U_1 + jU_2 = \sqrt{U_1^2 + U_2^2} e^{j\frac{U_2}{U_1}}$$

.

$$\dot{U} = U_1 + jU_2 = \sqrt{U_1^2 + U_2^2} e^{j\arctan \frac{U_2}{U_1}}$$

..

$$\dot{U} = U_1 + jU_2 = (U_1 + U_2) e^{j\arctan \frac{U_2}{U_1}}$$

....

$$\dot{U} = U_1 + jU_2 = \sqrt{U_1^2 + U_2^2} e^{j\frac{U_2}{U_1}}$$

.....

$$\dot{U} = U_1 + jU_2 = (U_1 + U_2)e^{j\frac{U_2}{U_1}}$$

185 Ulduz birləşmiş üç fazlı sistemdə hansı halda neytral xətt lazım olmur.

- iki xətt arasında qısa qapanma olduqda
 Qeyri simmetrik olduqda
 Simmetrik olduqda
 Faz elementlərindən biri qısa qapandıqda
 Xətlərdən biri qımlıqda

186 Mənbənin e.h. q-si nəyə deyilir.

- Mənbədə mənfəi vahid yükü mənfəi qütbədən müsbət qütbə aparmaq üçün xarici qüvvənin gördüyü iş mənbəyin e.h. q-si adlanır
 Mənbədə müsbət vahid yükü mənfəi qütbədən müsbət qütbə aparmaq üçün xarici qüvvənin gördüyü iş mənbəyin e.h. q-si adlanır
 Mənbənin e.h. q-si bir nöqtədən çıxan (q) yükə deyilir
 .

Mənbənin e.h. q-si $\varphi_2 - \varphi_1$ -yə deyilir.

- Mənbənin e.h. q-si gərginliklə cərəyanın hasilinə deyilir.

187 Sinusoidal cərəyan dövrəsi üçün yazılmış hansı ifadə səhvdir?

....

$$S = \sqrt{P^2 + Q^2} \quad P = I^2 R$$

.

$$P = U^2 R \quad Q = UI \cos \varphi$$

..

$$P = I^2 R \quad Q = UI \sin \varphi$$

...

$$S = I^2 |Z| \quad P = UI \cos \varphi$$

.....

$$P = UI \cos \varphi \quad Q = UI \sin \varphi$$

188 Sarğaca tətbiq olunan gərginlik dəyişmədiyi halda , tezlik artdıqca cərəyan necə dəyişir.

- Əvvəl azalar, sonra isə artar
 Azalar
 Artar
 Dəyişməz
 Əvvəl artar, sonra isə azalar

189 Əgər cərəyan gərginliyi qabaqlayırsa elektrik dövrəsi hansı xarakterli olacaq?

- İnduktiv
 Aktiv-induktiv
 Tutum
 Aktiv-tutum
 Aktiv

190 Ardıcıl rəqs konturunda keyfiyyət artdıqca buraxma zolağı necə dəyişir.

- Dəyişməz
 Kiçilir
 Eksponensiya qanunu ilə dəyişər
 Qeyri-xətti olaraq artar
 Böyüyər

191 Xəttin kompleks müqaviməti (mənbənin daxili müqaviməti ilə birlikdə) $Z=R+jX$ olarsa, verilən gücün maksimum olması üçün işlədicinin kompleks Z müqaviməti aşağıdakılardan hansıdır.

- $Z=R$
 $Z=R-jX$
 $Z=2X$
 $Z=X$
 $Z=2R$

192 İnduktivlikdə gərginlik cərəyandan fazaca nə qədər fərqlənir.

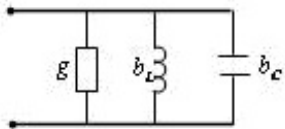
-
 Qerqinlik cərəyandan $\frac{\pi}{3}$ qədər qeri qalır.

 Qerqinlik cərəyandan $\frac{\pi}{2}$ qədər ireli dusur.
 Gərginliklə cərəyan eyni fazada olur.

 Qerqinlik cərəyandan $\frac{\pi}{2}$ qədər qeri qalır.

 Qerqinlik cərəyandan π qədər qeri qalır.

193 Verilən dövrədə tam keçiricilik hansı ifadə ilə təyin edilir.



-
 $y = \sqrt{R^2 - X^2}$

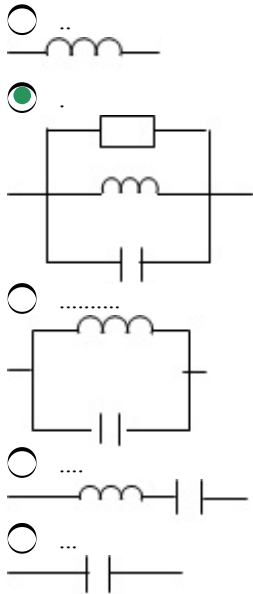
 $y = \sqrt{g^2 + (b_L - b_C)^2}$

 $y = \sqrt{R^2 + (X_L - X_C)^2}$

 $y = \sqrt{R^2 + X^2}$

 $y = \sqrt{g^2 - b^2}$

194 Dövrələrin hansında aktiv güc $P > 0$?



195 Aşağıdakı tənliklərdən hansı qarşılıqlı induktivliyə malik düz birləşmə halında E.H.Q-nin tənlikləridir?

-
 $\epsilon_1 = M \frac{di_2}{dt}, \epsilon_2 = -M \frac{di_1}{dt}$
- .
 $\epsilon_1 = -M \frac{di_2}{dt}, \epsilon_2 = -M \frac{di_1}{dt}$
- ..
 $\epsilon_1 = M \frac{di_1}{dt}, \epsilon_2 = -M \frac{di_2}{dt}$
- ...
 $\epsilon_1 = M \frac{di_2}{dt}, \epsilon_2 = M \frac{di_1}{dt}$
-
 $\epsilon_1 = -M \frac{di_1}{dt}, \epsilon_2 = M \frac{di_2}{dt}$

196 Aşağıdakı tənliklərdən hansı qarşılıqlı induktivliyə malik əks birləşmə halında E.H.Q-nin tənlikləridir?

-
 $\epsilon_1 = M \frac{di_2}{dt}, \epsilon_2 = -M \frac{di_1}{dt}$
- .
 $\epsilon_1 = M \frac{di_2}{dt}, \epsilon_2 = M \frac{di_1}{dt}$
- ..
 $\epsilon_1 = -M \frac{di_1}{dt}, \epsilon_2 = -M \frac{di_2}{dt}$
- ...

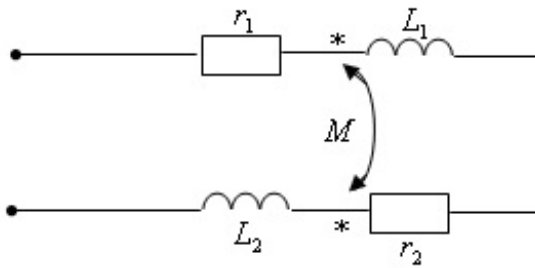
$$e_1 = M \frac{di_1}{dt}, e_2 = -M \frac{di_2}{dt}$$

....

$$e_1 = -M \frac{di_2}{dt}, e_2 = -M \frac{di_1}{dt}$$

197 .

Verilmiş dövrənin tam müqavimətini təyin etməli. $R_1 = 2 \text{ Om}$, $R_2 = 3 \text{ Om}$, $\omega L_1 = 3 \text{ Om}$, $\omega L_2 = 7 \text{ Om}$, $\omega M = 1 \text{ Om}$.



.....
 $|z| = 18 \text{ Om}$

..
 $|z| = 13 \text{ Om}$

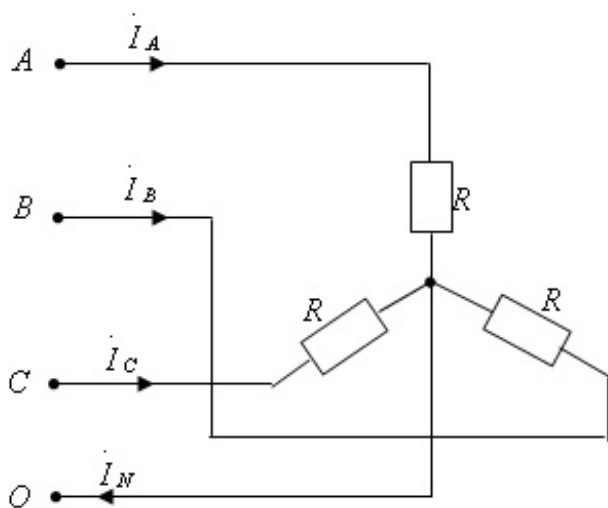
....
 $|z| = 16 \text{ Om}$

.....
 $|z| = 54 \text{ Om}$

.....
 $|z| = 8 \text{ Om}$

198 .

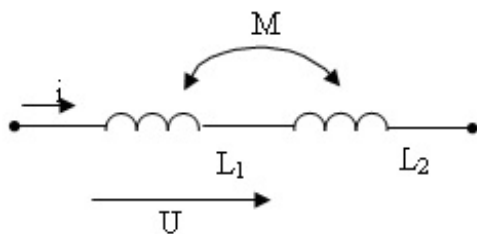
Qosterilmis simmetrik ucfazlı ulduz sistemində xətti qərçinlik $U_x = 380\text{ V}$ və $R = 10\text{ Om}$ -dur. Neytral xətdə yaranan cərəyanı təyin etməli.



-
- $\dot{I}_N = 12e^{j30^\circ}\text{ A}$
- ..
- $\dot{I}_N = 0\text{ A}$
- ...
- $\dot{I}_N = 38\text{ A}$
-
- $\dot{I}_N = 27\text{ A}$
-
- $\dot{I}_N = (38 - j38)\text{ A}$

199 .

$X_{L1} = 10\text{ Om}$, $X_{L2} = 40\text{ Om}$, $\omega = 1000\text{ s}^{-1}$, $k = 1$. Qarşılıqlı induksiya əmsalı M -i təyin etməli.

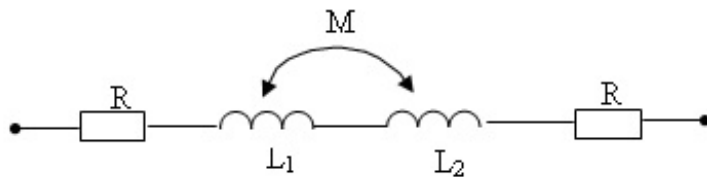


- 10 mHn
- 12 mHn

- 17 mHn
 15 mHn
 20 mHn

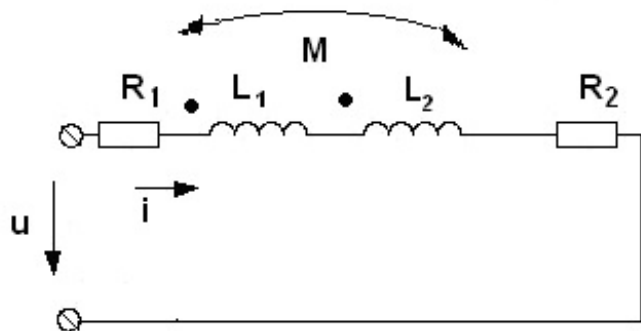
200 .

Sarqaclar düz qosulduqda dövrenin muqavimeti $Z = 60 + j90\text{Om}$, eks qosulduqda $Z = 60 + j10\text{Om}$, $\omega = 1000\text{s}^{-1}$. Qarşılıqlı induksiya muqavimətini müəyyən edin.



- 20 Om
 25 Om
 15 Om
 10 Om
 5 Om

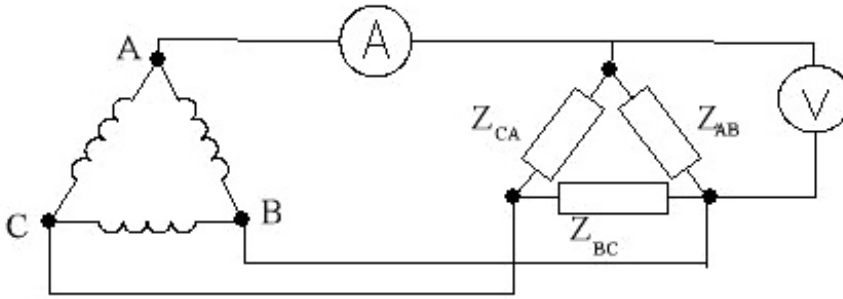
201 İnduktiv əlaqəli dövrə üçün qarşılıqlı induksiya əmsalı hansı ifadə ilə müəyyən edilir?



- ..
 $k = \frac{M}{\sqrt{L_1 \cdot L_2}}$
 ..
 $k = M \cdot \sqrt{L_1 + L_2}$
 ..
 $k = \frac{(L_1 + L_2)}{L_1 \cdot L_2 \cdot M}$
 ..
 $k = \frac{(L_1 + L_2)}{\sqrt{M}}$

202 .

Simmetrik ucfaızlı sistemde $Z_{AB}=Z_{BC}=Z_{CA}=j100$ (Om), $\dot{U}_r = 140$ V. Ampermetrin ve voltmetrin qostericilerini tapın. ($\sqrt{3} = 1,7$)



.....
 $I_A=1,45$ (A), $U_V=380$ (V)

..
 $I_A=2,38$ (A), $U_V=140$ (V)

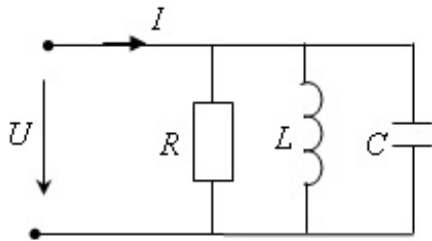
.....
 $I_A=3$ (A), $U_V=100$ (V)

.....
 $I_A=1$ (A), $U_V=132$ (V)

.....
 $I_A=2,8$ (A), $U_V=220$ (V)

203 .

Verilmiş dovrede cereyanların tesiredici qiymetleri $I_R = 3$ A, $I_L = 5$ A, $I_C = 1$ A olarsa, qoc emsalı $\cos\varphi$ -ni tapın.



.....
 $\cos\varphi = 0,8$

..
 $\cos\varphi = 0,6$

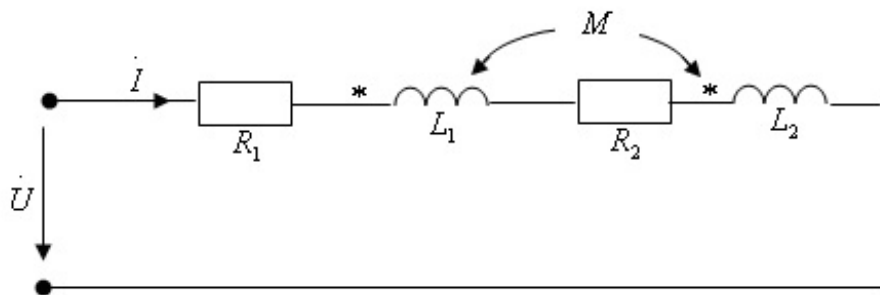
.....
 $\cos\varphi = 0,2$

.....
 $\cos\varphi = 0,4$

.....
 $\cos\varphi = 1,0$

204 .

Verilmiş dövredə $\dot{U} = 300 \text{ V}$, $\omega L_1 = 2(\text{Om})$, $\omega L_2 = 5(\text{Om})$, $\omega M = 1(\text{Om})$, $R_1 = 1(\text{Om})$
ve $R_2 = 2(\text{Om})$ olarsa, cərəyanın kompleks təsiredici qiymətini tapmalı.



$$\dot{I} = 6 - j14(\text{Om})$$

 ...

$$\dot{I} = 10(\text{Om})$$

 ..

$$\dot{I} = 10 - j30(\text{Om})$$

$$\dot{I} = 5 + j10(\text{Om})$$

$$\dot{I} = 12 + j15(\text{Om})$$

205 İnduktiv rabitəli dövredə düz birləşmə zamanı dövrənin ümumi induktivliyi necə dəyişir?

 ..

$2L_2$ qədər artır

 2 M qədər artır

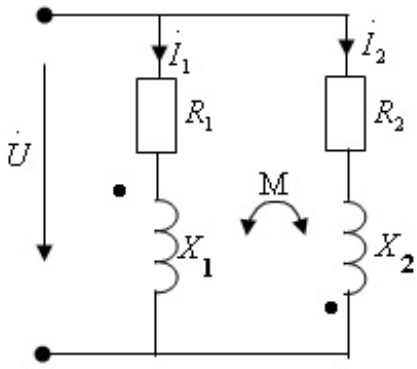
 dəyişmir

 2 M qədər azalır

 .

$2L_1$ qədər artır

206 Verilmiş dövredə ifadələrdən hansı düzdür.



.....

$$\dot{U} = \dot{I}_1(R_2 - jX_2) - jX_m \dot{I}_2$$

.

$$\dot{U} = \dot{I}_2(R_2 + jX_2) - jX_m \dot{I}_1$$

..

$$\dot{U} = \dot{I}_2(R_2 - jX_2) + jX_m \dot{I}_1$$

...

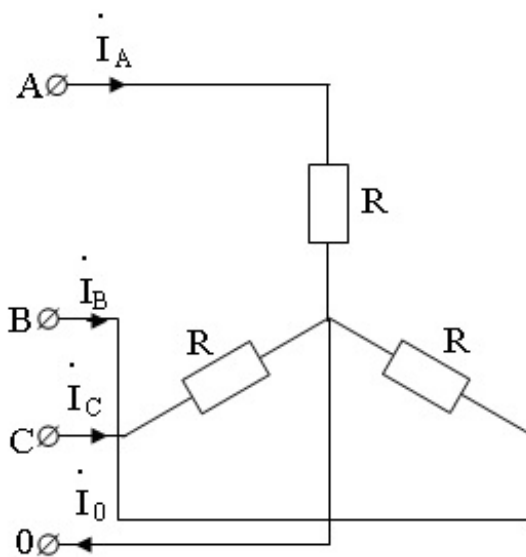
$$\dot{U} = \dot{I}_2(R_2 + jX_2) + jX_m \dot{I}_1$$

....

$$\dot{U} = \dot{I}_1(R_2 + jX_2) + jX_m \dot{I}_2$$

207 .

Qosterilmis simmetrik uc fazalı ulduz birlesmis sistemde xett qerqinliyi $U_x=220(V)$ ve $R=20(Om)$. Neytral xettden axan ceryanı teyin etmeli.



.....

$$\dot{I}_0 = 27 - j27(A)$$

..

$$\dot{I}_0 = 0$$

 ...

$$\dot{I}_0 = 38(A)$$

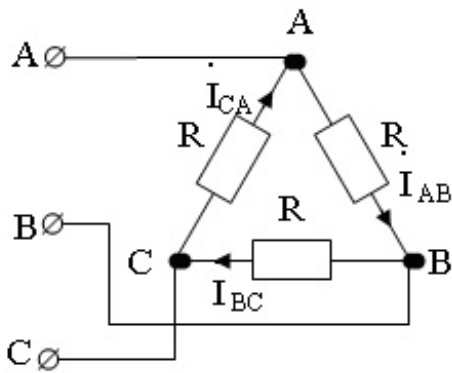
$$\dot{I}_0 = 27(A)$$

$$\dot{I}_0 = 38 - j38(A)$$

208 .

Qosterilmis simmetrik uc fazalı ucbucaq birlesmis sistemde xett qerqinliyi

$\dot{U}_z = 220(V)$ ve $R = 10$ (Om). Asaqıda qosterilen faza cereyanlarının ifadelerinden duz olanını teyin edin.



$$\dot{I}_{CA} = 22(A)$$

 ..

$$\dot{I}_{AB} = 22(A)$$

 ...

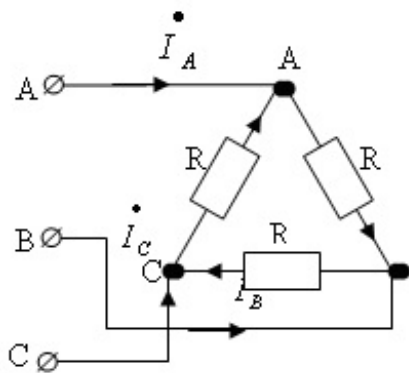
$$\dot{I}_{CA} = 22e^{-j120^\circ} (A)$$

$$\dot{I}_{BC} = 22e^{j120^\circ} (A)$$

$$\dot{I}_{AB} = 22e^{-j120^\circ} (A)$$

209 .

Qosterilmis simmetrik uc fazalı sistemde yukde faza qerqinliyi $U_F=220(V)$ ve $R=10(Ohm)$. Xett cereyanının tesiredici qiymetini teyin edin. ($\sqrt{3}=1,7$)



...
 $I_x=11(A)$

...
 $I_x=37,4(A)$

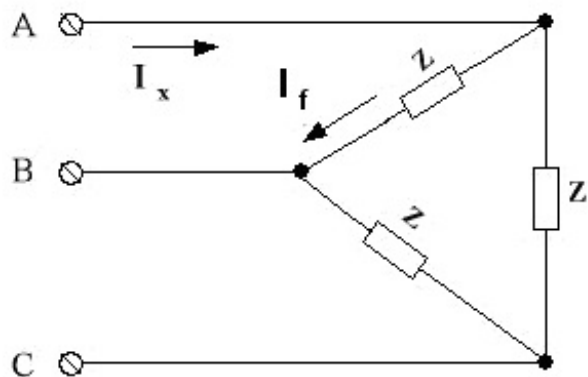
.....
 $I_x=9,05(A)$

....
 $I_x=29,05(A)$

...
 $I_x=19,05(A)$

210 .

Simmetrik ucfazlı dovrede yuk muqavimetleri ucbucaq seklinde qosulub. Faza cereyanı 20(A). Xett cereyanını tapın. ($\sqrt{3}=1,7$)



60 (A)

34 (A)

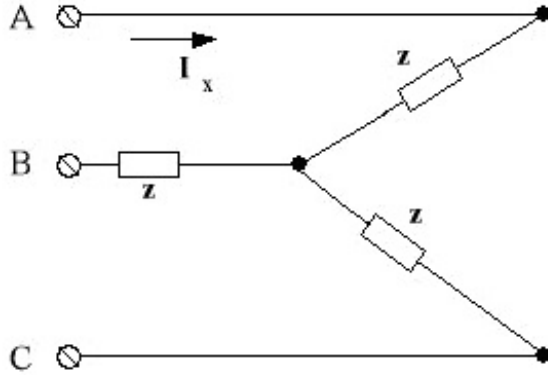
25 (A)

38 (A)

15(A)

211 .

Ucfazlı dövredə yük simmetrikdir. Xətt qərçinliyi $U_x = 220 \cdot \sqrt{3} \text{ V}$, xətt cərəyanı isə $I_x = 100 \text{ A}$. Tam faz müqavimətini tapın.



 $|z| = 2,8 \text{ Om}$
 ..
 $|z| = 2,2 \text{ Om}$
 ...
 $|z| = 3,2 \text{ Om}$

 $|z| = 4,8 \text{ Om}$

 $|z| = 6,1 \text{ Om}$

212 Aşağıdakı tənliklərdən hansında işlədiciləri ulduz birləşmiş üçfazlı dövrlərdə xətt və faz gərginlik və cərəyanları arasındakı asılılıq düzdür?

 ..
 $U_x = U_f, I_x = I_f$
 .
 $U_x = \sqrt{3} U_f, I_x = I_f$

 $U_x = 3U_f, I_x = 3I_f$

 $U_x = -\sqrt{3} U_f, I_x = -I_f$
 ...
 $U_x = U_f, I_x = \sqrt{2} I_f$

213 Aşağıdakı tənliklərdən hansında işlədiciləri üçbucaq birləşmiş üçfazlı dövrlərdə xətt və faz gərginlik və

cərəyanları arasındakı asılılıq düzdür?

.....

$$U_x = U_f, I_x = I_f$$

.

$$U_x = U_f, I_x = \sqrt{3} I_f$$

..

$$U_x = \sqrt{3} U_f, I_x = \sqrt{3} I_f$$

...

$$U_x = -U_f, I_x = I_f$$

.....

$$U_x = 3U_f, I_x = 3I_f$$

214 Tutum keçiriciliyini yazmalı

.....

$$b_c = \frac{X_c}{R}$$

.

$$b_c = \omega C$$

..

$$b_c = \frac{1}{\omega C}$$

...

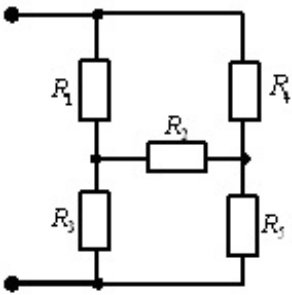
$$b_c = \frac{R}{\omega C}$$

.....

$$b_c = \omega CR$$

215 .

R_1 , R_2 ve R_3 muqavimeleri necə birlesib.



Üçbucaq

Paralel

Ulduz

Qarışıq

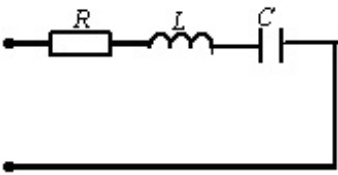
Ardıcıl

216 .

Ardıcıl birləşmədə qerqinliklə rezonansı zamanı U_L və U_C arasında əlaqə necədir.

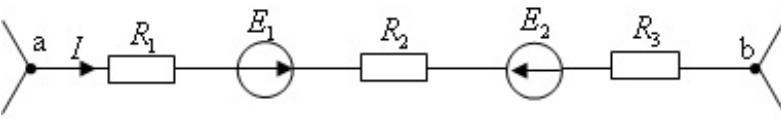
-
- $U_L = U_{L_{\max}} \quad U_C = 0$
- ..
- $U_L = U_C$
- ..
- $U_L > U_C$
- ..
- $U_L < U_C$
- ..
- $U_L = 0 \quad U_C = U_{C_{\max}}$

217 Ardıcıl birləşmiş R, L, C elementlərindən ibarət dövrənin kompleks müqavimətini yazmalı.



-
- $Z = R - j\omega C$
- ..
- $Z = R + j\omega L + \frac{1}{j\omega C}$
- ..
- $Z = \sqrt{R^2 + X_L^2 + X_C^2}$
- ..
- $Z = \sqrt{R^2 + X_L^2}$
- ..
- $Z = R + j\omega L - \frac{1}{j\omega C}$

218 Verilmiş dövrə üçün Om qanununun hansı ifadəsi düzdür.



- ..
- $I = \frac{U_{ab}}{R_1 + R_2 + R_3}$
- ..
- $I = (U_{ab} + E_1 - E_2)(R_1 + R_2 + R_3)$
- ..
- $I = \frac{E_1 + E_2}{R_1 + R_2 + R_3}$
- ..

$$I = \frac{U_{ab} + E_1 - E_2}{R_1 + R_2 + R_3}$$

....

$$I = U_{ab}(R_1 + R_2 + R_3)$$

219 .

Dovrede $u = U_m \sin(\omega t - 30^\circ)$ ve $\dot{I}_m = I_m e^{j45^\circ}$. Faza surusmesini φ -ni teyin edin.

....

$$\varphi = 15^\circ$$

.....

$$\varphi = 45^\circ$$

...

$$\varphi = 75^\circ$$

..

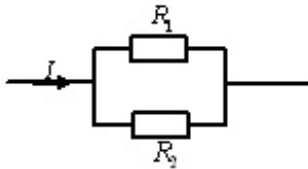
$$\varphi = -75^\circ$$

.....

$$\varphi = -15^\circ$$

220 .

Verilmis dovrede P_2 qucunu teyin etmeli . $I = 3A$, $R_1 = 5Om$, $R_2 = 10Om$



....

$$P_2 = 40Vt$$

.....

$$P_2 = 135Vt$$

...

$$P_2 = 90Vt$$

..

$$P_2 = 10Vt$$

.....

$$P_2 = 45Vt$$

221 .

$u = 50\sqrt{2} \sin(\omega t + 90^\circ)$ ve $i = 2\sqrt{2} \sin(\omega t + 60^\circ)A$.Dovrenin reaktiv qucunu teyin etmeli.

.....

$$P = 50Vt$$

.....

$$Q = 200 \text{Var}$$

 ...

$$S = 100 \text{VA}$$

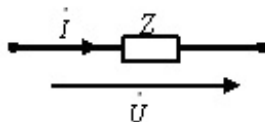
 ..

$$Q = 50 \text{Var}$$

$$Q = 100 \text{Var}$$

222 .

Verilmiş dövredə tam qücu təyin etməli. $\dot{I} = 2e^{j60^\circ} \text{A}$, $\dot{U} = 25e^{j30^\circ} \text{V}$


 ..

$$S = 50 \text{VA}$$

$$S = 75 \text{VA}$$

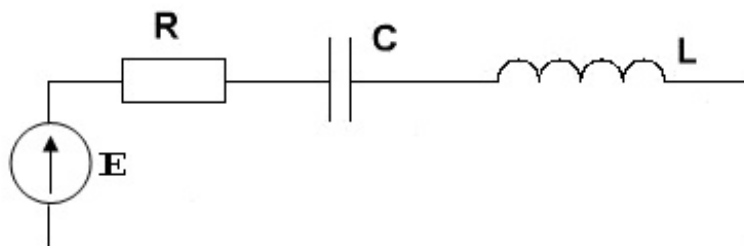
$$S = 60 \text{VA}$$

$$S = 35 \text{VA}$$

 ...

$$S = 25 \text{VA}$$

223 Ardıcıl rəqs konturunu keyfiyyət əmsalının ifadəsini təyin edin.



$$Q = \frac{I_L}{I_0}$$

 ..

$$Q = \frac{U_L}{E} = \frac{U_C}{E}$$

 ..

$$Q = \frac{U_L}{U_C}$$

 ...

$$d = \frac{U_L}{U_C}$$

.....

$$Q = \frac{U_L}{I_0}$$

224 Rəqs konturunun xarakteristik (dalğa) müqavimətinin ifadəsini təyin edin.

....

$$\rho = \frac{R}{\sqrt{LC}}$$

..

$$\omega_0 = \frac{1}{\sqrt{LC}}$$

.

$$\rho = \sqrt{\frac{L}{C}}$$

....

$$\rho = \frac{\sqrt{L}}{\sqrt{C}R}$$

.....

$$\rho = \sqrt{\frac{C}{L}}$$

225 .

Aktiv müqavimətdən ibarət dövrə $U = U_m \sin(\omega t + \psi_u)$ qərqlinliyə qoşulduqda oradan axan i cərəyanının ani düzqun qiymətini təyin edin.

.....

$$i = \frac{U}{R} \sin(\omega t - 90^\circ)$$

..

$$i = \frac{U_m}{R} \sin(\omega t + \psi_u)$$

....

$$i = \frac{U}{R} \sin(\omega t + \psi_u + 90^\circ)$$

..

$$i = \frac{U_m}{R} \sin(\omega t + \psi_u - 90^\circ)$$

.....

$$i = \frac{U}{R} \sin \omega t$$

226 Ardıcıl birləşmiş R,L,C dövrəsində cərəyanın təsiredici qiymətini təyin edin.

.....

$$I = \frac{U}{\sqrt{R^2 - Z^2}}$$

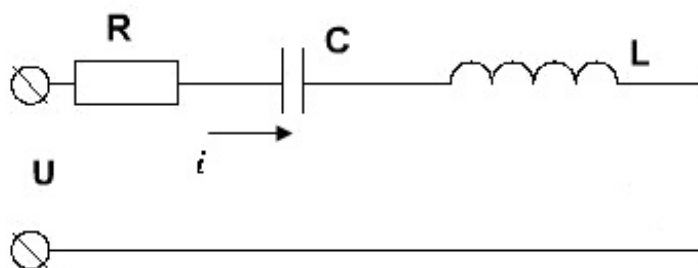
$$I = \frac{U}{\sqrt{R^2 + \left(\omega L - \frac{1}{\omega C}\right)^2}}$$

$$I = \frac{U}{\sqrt{R + \omega L + \frac{1}{\omega C}}}$$

$$I = \frac{U}{\sqrt{R - \left(\omega L - \frac{1}{\omega C}\right)^2}}$$

$$I = \frac{U}{\sqrt{R^2 - \left(\omega L - \frac{1}{\omega C}\right)^2}}$$

227 Ardıcıl birləşmiş R,L,C dövrəsi üçün Kirxhofun ikinci qanununun ani qiymətlərlə yazılmış tənliyini təyin edin.



$$u = \left(R + \omega L + \frac{1}{\omega C} \right) i$$

$$u = Ri + L \frac{di}{dt} + \frac{1}{C} \int idt$$

$$u = Ri + \int Lidt + C \frac{di}{dt}$$

$$u = R \frac{di}{dt} + L \int idt + Ci$$

$$u = Ri - L \frac{di}{dt} - \frac{1}{C} \int idt$$

L induktivliyindən ibarət dövredə $i = I_m \sin \omega t$ cərəyan keçdikdə induktivlikdəki qərqliyin anı qiymətini təyin edin.

...

$$u_L = L \frac{di}{dt} = \omega L I_m \sin \left(\omega t - \frac{\pi}{2} \right)$$

..

$$u_L = L \frac{di}{dt} = \omega L I_m \sin \left(\omega t + \frac{\pi}{2} \right)$$

.....

$$u_L = L \frac{di}{dt} = \omega L I_m^2 \left(\omega t + \frac{\pi}{2} \right)$$

.....

$$u_L = L \frac{di}{dt} = L I_m \sin \left(\omega t + \frac{\pi}{2} \right)$$

.....

$$u_L = L \frac{di}{dt} = \omega L I_m \sin \omega t$$

229 .

C tutumdan ibarət dövrə $u = U_m \sin \omega t$ qərqliyyə qoşulduqda, tutumdan ax an i cərəyanını təyin edin.

.....

$$i_C = C \frac{du}{dt} = \omega C U_m \sin \left(\omega t - \frac{\pi}{2} \right)$$

.....

$$i_C = C \frac{du}{dt} = \omega C U_m \sin \omega t$$

.....

$$i_C = C \frac{du}{dt} = \frac{U_m}{\omega C} \sin \left(\omega t + \frac{\pi}{2} \right)$$

.....

$$i_C = C \frac{du}{dt} = U_m \sin \left(\omega t + \frac{\pi}{2} \right)$$

..

$$i_C = \omega C U_m \sin \left(\omega t + \frac{\pi}{2} \right)$$

230 .

R, L -dən ibarət ardıcıl dövredən $i = I_m \sin \omega t$ cərəyan keçdikdə, aktiv müqavimətdəki qərqliyyəni təyin edin.

.....

$$u_R = \frac{1}{R} I_m \sin \omega t$$

.....

$$u_R = R I_m$$

.....

$$u_R = R I_m \sin \left(\omega t - \frac{\pi}{2} \right)$$

 ..

$$u_R = R I_m \sin \omega t$$

 ...

$$u_R = R I_m \sin \left(\omega t + \frac{\pi}{2} \right)$$

231 .

R, L -den ibaret ardıcıl dövreden $i = I_m \sin \omega t$ cərəyan keçdikdə, induktivlikdəki qərqliliyi təyin edin.

$$u_L = L \frac{di}{dt} = \omega L I_m \sin \left(\omega t - \frac{\pi}{2} \right)$$

$$u_L = L \frac{di}{dt} = \omega L I_m$$

$$u_L = L \frac{di}{dt} = L I_m \sin \left(\omega t + \frac{\pi}{2} \right)$$

 ..

$$u_L = L \frac{di}{dt} = \omega L I_m \sin \left(\omega t + \frac{\pi}{2} \right)$$

 ...

$$u_L = L \frac{di}{dt} = \omega L I_m \sin \omega t$$

232 .

R, L -den ibaret ardıcıl dövreden $i = I_m \sin \omega t$ cərəyanı keçdikdə, dövrenin qirisindəki qərqliliyi təyin edin.

$$u = \sqrt{R^2 + (\omega L)^2} I_m \sin \left(\omega t - \frac{\pi}{2} \right)$$

 ..

$$u = \sqrt{R^2 + (\omega L)^2} I_m \sin \left(\omega t + \arctg \frac{\omega L}{R} \right)$$

$$u = \sqrt{R^2 + (\omega L)^2} I_m \sin \left(\omega t + \frac{\pi}{2} \right)$$

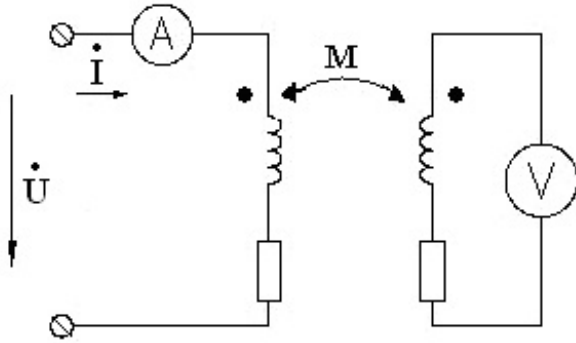
 ...

$$u = \sqrt{R^2 + (\omega L)^2} I_m \sin \omega t$$

$$u = I_m \sin \left(\omega t + \psi_i + \arctg \frac{\omega L}{R} \right)$$

233 .

Verilmiş elektrik sxeminde $I=0,25A$ $U_V=1V$ ve menbeyin tezliyi $f=\frac{100}{\pi}$ Hz olarsa qarşılıqlı induktivliyi tapmalı .



- $M=0,8$ Hn
 $M=0,02$ Hn
 $M=0,05$ Hn
 $M=5$ Hn
 $M=10,2$ Hn

234 .

$\dot{U} = 150e^{j90^\circ}$ (V) ve $\dot{I} = 5e^{j90^\circ}$ (A) olarsa, dövrənin tam, aktiv və reaktiv quclərini təyin etməli.

- $S = -575$ (VA) $P = 525$ (Vt) $Q = 125$ (VAR)
 $S = 750$ (VA) $P = 750$ (Vt) $Q = 0$ (VAR)
 $S = 250$ (VA) $P = 350$ (Vt) $Q = 500$ (VAR)
 $S = 0$ (VA) $P = -75$ (Vt) $Q = -750$ (VAR)
 $S = -575$ (VA) $P = 525$ (Vt) $Q = 125$ (VAR)

235 .

Paralel birləşmiş R, L, C dövrəsinin düzqun yazılmış tam keçiriciliyini və başlanğıc fazasını təyin edin.

.....

$$y = \sqrt{\left(\frac{1}{\omega L} - \omega C\right)^2 - g^2}, \varphi = \arctg \frac{g}{\frac{1}{\omega L} - \omega C}$$

..

$$y = \sqrt{g^2 + \left(\frac{1}{\omega L} - \omega C\right)^2}, \varphi = \arctg \frac{\frac{1}{\omega L} - \omega C}{g}$$

...

$$y = \sqrt{g^2 - \left(\omega L - \frac{1}{\omega C}\right)^2}, \varphi = \arctg \frac{\omega L - \frac{1}{\omega C}}{g}$$

....

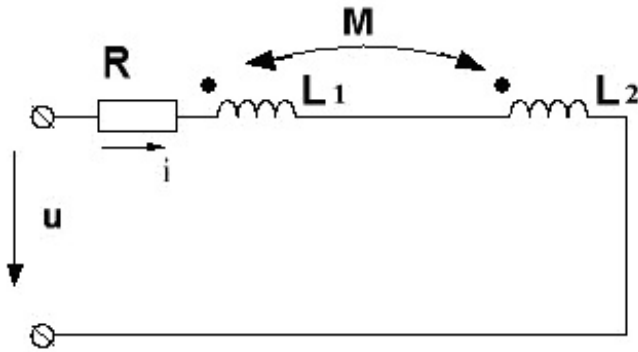
$$y = \sqrt{g^2 + \left(\frac{1}{\omega L} + \omega C\right)^2}, \varphi = \arctg \frac{\omega L - \omega C}{g}$$

○

$$y = \sqrt{g^2 + \left(\frac{1}{\omega L} - \frac{1}{\omega C}\right)^2}, \quad \varphi = \arctg \frac{\frac{1}{\omega L} - \frac{1}{\omega C}}{g}$$

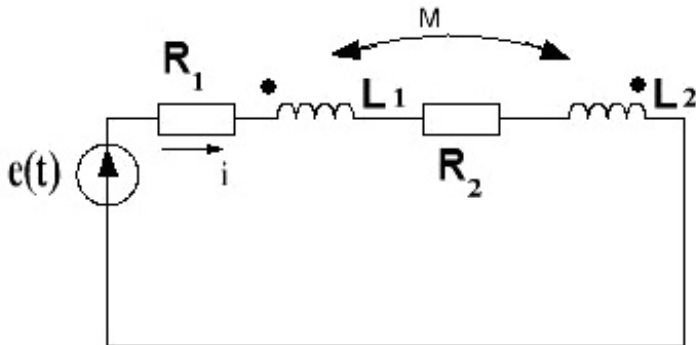
236 .

Dovrede induktiv əlaqəli sarqaclar ucun $L_1=0,5$ Hn, $L_2=2$ Hn. Əlaqə əmsalı $k=0,5$, bucaq tezliyi $\omega=400 \frac{\text{rad}}{\text{san}}$. Dövrenin induktiv müqavimətini müəyyən edin.



- X=1400 (Om)
 X=2000 (Om)
 X=1200 (Om)
 X=800 (Om)
 X=600 (Om)

237 İnduktiv əlaqəli dövrə üçün Kirxhofun ikinci qanunu hansı ifadədir?



.

$$iR_1 + L_1 \frac{di}{dt} - M \frac{di}{dt} + L_2 \frac{di}{dt} - M \frac{di}{dt} + iR_2 = e$$

.....

$$iR_1 + iL_1 + iR_2 + iL_2 = e$$

....

$$iR_1 + L_1 \frac{di}{dt} + M \frac{di}{dt} + L_2 \frac{di}{dt} + M \frac{di}{dt} + iR_2 = e$$

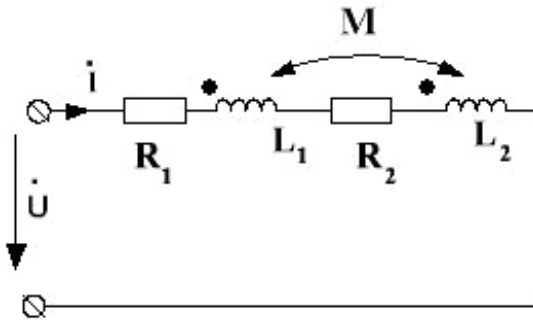
...

$$I_1 R_1 + L_1 \frac{di_1}{dt} + L_2 \frac{di_2}{dt} + i_2 R_2 = e$$

○ ..

$$iR_1 + \omega L_1 + iR_2 + \omega L_2 = E$$

238 Verilmiş induktiv rabitəli ardıcıl birləşmiş dövrədə düz birləşmə üçün cərəyanın ifadələrindən hansı düzgündür?



○

$$\dot{I} = \frac{\dot{U}}{R_1 + R_2 + j\omega L_1 - j\omega L_2 + j\omega M}$$

● ..

$$\dot{I} = \frac{\dot{U}}{R_1 + R_2 + j\omega(L_1 + L_2 + 2M)}$$

○ ..

$$\dot{I} = \frac{\dot{U}}{R_1 + R_2 + L_1 + j\omega(L_1 + L_2 + M)}$$

○ ...

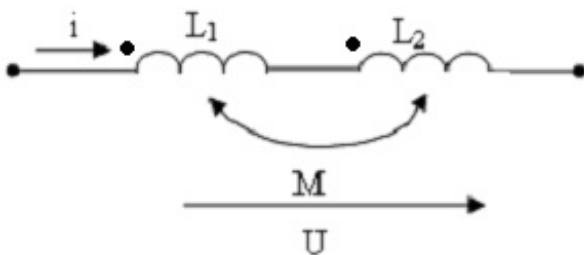
$$\dot{I} = \frac{\dot{U}}{R_1 - R_2 + j\omega(L_1 + L_2 + 2M)}$$

○

$$\dot{I} = \frac{\dot{U}}{R_1 + j\omega L_2 + j\omega(R_2 + L_1 - 2M)}$$

239 .

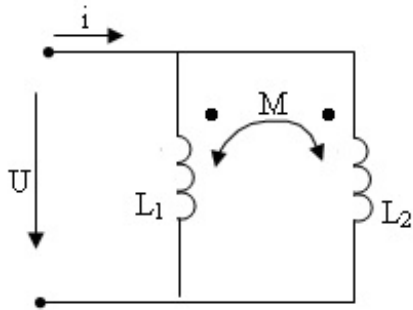
$L_1 = 0,1 \text{ Hn}$, $L_2 = 0,1 \text{ Hn}$, $k = 0,8$, $\omega = 1000 \text{ s}^{-1}$. Düz qosulduqda dövrənin tam müqavimətini təyin etməli.



- j300
- j360
- 100
- j200
- j260

240 .

$\omega L_1 = \omega L_2 = 2 \text{ Om}$, $k = 0,5$. Dovrenin tam muqavimetini teyin etmeli.
muqavimeti



-
- $|z| = 1.25 \text{ Om}$
- .
- $|z| = 1.5 \text{ Om}$
- ..
- $|z| = 1 \text{ Om}$
- ...
- $|z| = 0.5 \text{ Om}$
-
- $|z| = 0.75 \text{ Om}$

241 Cərəyanın birinci harmonikasının tezliyi 420 Hz olarsa, üçüncü harmonikanın periodunu tapın (T)

- ..
- $T = 0,25 \cdot 10^{-4} \text{ s}$
- .
- $T = 7,94 \cdot 10^{-4} \text{ s}$
-
- $T = 24 \cdot 10^{-3} \text{ s}$
-
- $T = 2 \cdot 10^{-4} \text{ s}$
- ...
- $T = 10^{-4} \text{ s}$

242 .

- U=10 V
- U=13 V
- U=12 V
- U=11,5 V

$U=12,24 \text{ V}$

243 .

.....
 $i=16\sin(314t+18) \text{ A}$

..
 $i=5\sin 314t \text{ A}$

...
 $i=5+5\sqrt{2} \sin 314t \text{ A}$

....
 $i=5\sqrt{2} \sin 314t \text{ A}$

.....
 $i=10 \sin 314t \text{ A}$

244 .

İdeal induktivliyə $u=120\sin \omega t+60\sin 3\omega t$ qeyri-sinusoidal deyisən qerqinlik tetbiq olunmusdur. $\dot{I}_{1m}/\dot{I}_{3m}$ nisbetini tapın.

.....
 $\dot{I}_{1m}/\dot{I}_{3m}=3$

..
 $\dot{I}_{1m}/\dot{I}_{3m}=6$

...
 $\dot{I}_{1m}/\dot{I}_{3m}=8$

....
 $\dot{I}_{1m}/\dot{I}_{3m}=4$

.....
 $\dot{I}_{1m}/\dot{I}_{3m}=2$

245 .

RC-nin paralel birləşdiyi dövreyə $u=20+20\sin \omega t$ (V) qerqinlik tetbiq edilmişdir.

$R=\frac{1}{\omega C}=20 \text{ Om}$ olarsa, umumi cərəyanın ani qiymətini tapın.

...
 $i=2+1,41\sin(\omega t+90^\circ) \text{ A}$

....
 $i=1+2,82\sin(\omega t+45^\circ) \text{ A}$

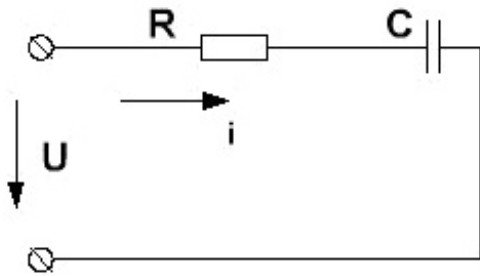
.....
 $i=1+1,41\sin(\omega t-45^\circ) \text{ A}$

.....
 $i=3+2,82\sin(\omega t-90^\circ) \text{ A}$

..
 $i=1+1,41\sin(\omega t+45^\circ) \text{ A}$

246 .

Dovrede $U = 282 + 282 \sin 314t$, $R = 30$ (Om), $X_C = 40$ (Om). Cereyanın tesiredici qiymetini mueyyen edin. ($\sqrt{2} = 1,41$)



- 3 (A)
- 5,2 (A)
- 4 (A)
- 8,2 (A)
- 9,8 (A)

247 .

Qeyri-sinusoidal cereyan dovresinde qerqinlik ve cereyan asaqidaki qanunlarla

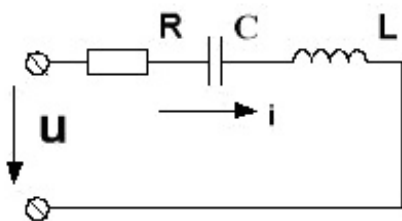
deyisirlir $u(t) = 80\sqrt{2} \sin(\omega t + 15^\circ) + 60\sqrt{2} \sin(3\omega t - 20^\circ)$,

$i = 40\sqrt{2} \sin(\omega t + 75^\circ) + 30\sqrt{2} \sin(3\omega t + 40^\circ)$. Dovrenin aktiv qucunu mueyyen edin.

- 1800 (Vt)
- 4800 (Vt)
- 3200 (Vt)
- 2400 (Vt)
- 2500 (Vt)

248 .

Dovrede $u(t) = 400 + 282 \sin \omega t$, $R = 40$ (Om), $X_C = X_L = 60$ (Om). Cereyanın tesiredici qiymetini mueyyen edin.



- 1(A)
- 0 (A)
- 5(A)
- 3(A)
- 2,5(A)

249 .

Qeyri-sinusoidal deyisən cərəyan dövrəsində qərqliyin Furye sırası

$u(t) = 20\sqrt{2} \sin(\omega t + 60^\circ) + 15\sqrt{2} \sin(3\omega t + 25^\circ)$ olarsa, qərqliyin tesiredici qiyməti təyin etməli.

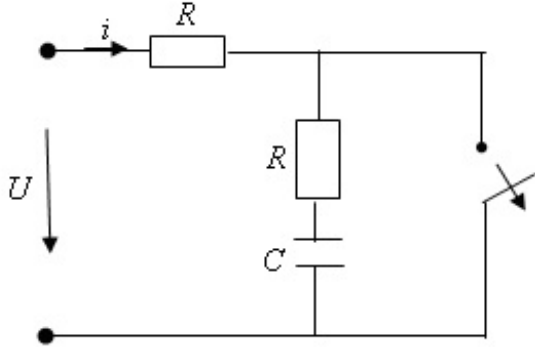
- U=25 V
 U=15 V
 U=47 V
 U=53 V
 U=29 V

250 .

Qeyri-sinusoidal deyisən cərəyan $i = 8,46 \sin(\omega t + 40^\circ) + 11,28 \sin(3\omega t + 5^\circ)$ olarsa, cərəyanın tesiredici qiymətini təyin edin.

- I=10 A
 I=12 A
 I=6,75 A
 I=15 A
 I=8 A

251 Verilmiş sabit cərəyan dövrəsində $i(t)$ cərəyanının başlanğıc qiymətini təyin edin.



- $i = \frac{U}{R}$

 $i = \frac{U}{2R} e^{-\frac{t}{RC}}$

 $i = \frac{U}{2R} \left(1 - e^{-\frac{t}{2RC}} \right)$

 $i = \frac{U}{R} e^{-\frac{t}{2RC}}$

 $i = \frac{U}{2R}$

252 .

Dövrenin qolundan axan cərəyanın ani qiyməti $i(t) = 3 + 4\sqrt{2} \sin \omega t$ olarsa, həmin qola qoşulmuş ampermetrin göstərdiyi cərəyanın tesiredici qiymətini təyin edin.

- 5A

 $\sqrt{3^2 + 4^2}$
 12A
 ..
 $\sqrt{3^2 + \left(\frac{4}{\sqrt{2}}\right)^2}$
 7A

253 .

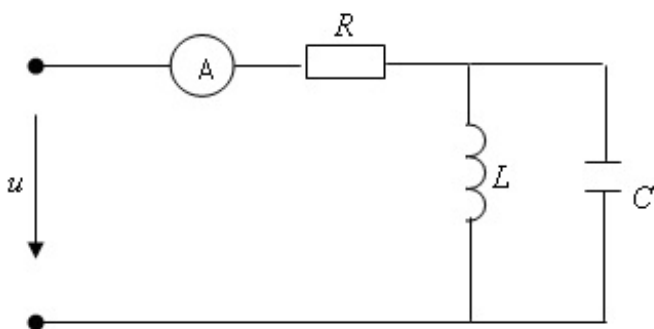
Dovrenin qolundaki qerqinliyin ani qiymeti $u = 15 + 10 \sin \omega t + 5 \sin 3\omega t$ olarsa, hemin qola qosulmus voltmetrin qosterdiyi qerqinliyin tesiredici qiymetini teyin edin.

- 0
 ..
 $\sqrt{15^2 + \left(\frac{10}{\sqrt{2}}\right)^2 + \left(\frac{5}{\sqrt{2}}\right)^2}$ V
 ...
 $\frac{15}{\sqrt{2}}$ V
 30V

 $\sqrt{\frac{15^2 + 10^2 + 5^2}{2}}$ V

254 .

Verilmis dovrenin qerqinliyi $u = 20 + 10\sqrt{2} \sin \omega t$, $R = 10 \text{ Om}$ ve $\omega L = \frac{1}{\omega C}$ olarsa, ampermetrin qostericisini teyin edin.



- 1A
 2A
 3A
 ..
 $\sqrt{5} \text{ A}$
 0

255 .

Cereyanın birinci harmonikinin periodu $T_1 = 10^{-3} \text{ s}$. Dorduncu harmonikinin periodu $T_4 - u$ teyin edin.

.....

$T_4 = 0,825 \cdot 10^{-3} \text{ s}$

....

$T_4 = \frac{1}{2\pi} 10^{-3} \text{ s}$

.....

$T_4 = 2\pi 10^{-3} \text{ s}$

..

$T_4 = 0,25 \cdot 10^{-3} \text{ s}$

.....

$T_4 = 4 \cdot 10^{-3} \text{ s}$

256 .

Qerqinliyin ucuncu harmonikinın periodu $T_3 = 3 \cdot 10^{-3} \text{ s}$.
İkinci harmonikinın periodu T_2 -ni təyin edin.

.....

$T_2 = 9 \cdot 10^{-3} \text{ s}$

..

$T_2 = 4,5 \cdot 10^{-3} \text{ s}$

.....

$T_2 = 1 \cdot 10^{-3} \text{ s}$

.....

$T_2 = 2 \cdot 10^{-3} \text{ s}$

.....

$T_2 = 6 \cdot 10^{-3} \text{ s}$

257 .

Cereyanın birinci harmonikinın periodu $T_1 = 10^{-3} \text{ s}$ Ucuncu harmonikinın tezliyi f_3 -u təyin edin.

.....

$f_3 = \frac{1}{3} 10^3 \text{ (Hz)}$

..

$f_3 = 3 \cdot 10^3 \text{ (Hz)}$

.....

$f_3 = 2\pi 10^3 \text{ (Hz)}$

.....

$f_3 = 10^9 \text{ (Hz)}$

.....

$f_3 = 10^9 \text{ (Hz)}$

258 .

Dovrede qerqinlik $u = 40 + 30\sqrt{2} \sin \omega t \text{ (V)}$ olarsa, onun təsiredici qiymetini təyin edin.

$U = 40 \text{ (V)}$

$U = 50 \text{ (V)}$

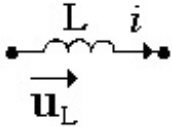
$U = 50 \text{ (V)}$

$U = 70 \text{ (V)}$

$U=70$ (V)

259 .

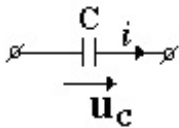
İdeal sarqacdan axan cərəyan $i=4+30\sqrt{2}\sin\omega t+5\sqrt{2}\sin 3\omega t$ olarsa, sarqacın sxaclarında qerqinliyin birinci harmonikasının amplitudu, ucuncu harmonikanın amplitudundan nece defe boyukdur.



- 3 dəfə
 2 dəfə
 5 dəfə
 18 dəfə
 bərabərdirlər

260 .

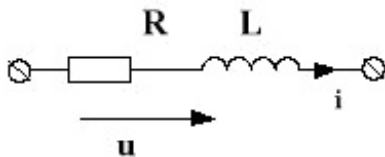
Tutumdan axan cərəyan $i=30\sqrt{2}\sin\omega t+5\sqrt{2}\sin 3\omega t$. Tutumun sxaclarında qerqinliyin birinci harmonikasının amplitudu, ucuncu harmonikanın amplitudundan nece defe boyukdur.



- 3 dəfə.
 18 dəfə
 27 dəfə
 9 dəfə
 6 dəfə

261 .

Cərəyanı $i=4+2,4\sqrt{2}\sin\omega t$ olan dövredə $R=30$ (Om), $\omega L=40$ (Om). Dövrenin sxaclarında qerqinliyin tesiredici qiymətini teyin edin.

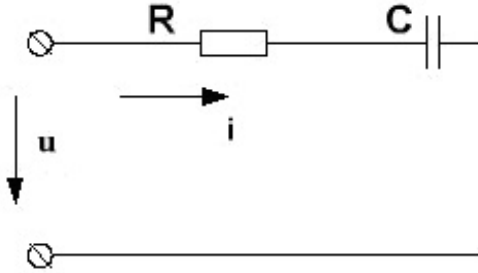


- ..
 $120\sqrt{2}$ (V)

-
 96 $\sqrt{2}$ (V).
 ...
 168 $\sqrt{2}$ (V)
 168 (V)
 120 (V)

262 .

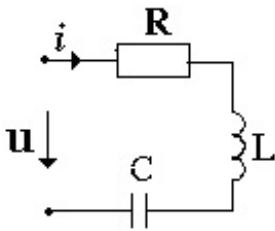
Dovrede $u=U_{1m}\sin \omega t+U_{3m}\sin(3 \omega t+\varphi)$ olarsa, φ bucağı $0+90^\circ$ intervalında deyişdikde cereyanın tesiređici qiymeti nece deyişecektir ?



- böyüyər
 ...
 $\varphi=45^\circ$ olduqda minumuma catar
 ..
 $\varphi=45^\circ$ olduqda maksimuma catar
 kiçilər
 dəyişməz.

263 .

Birinci harmonikada muqavimətlər $R=40$ (Om), $X_L^{(1)}=\omega L=30$ (Om) və $Z^{(1)}=50$ (Om), ikinci harmonikada dovrenin tam muqavimətini $|Z|^{(2)}$ -i təyin edin.

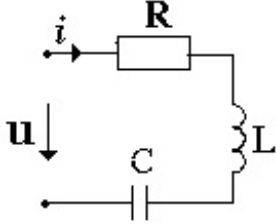


-
 100 $\sqrt{2}$ (Om)
 50(Om)
 ..
 40 $\sqrt{2}$ (Om)
 60(Om)

- ...
 $60\sqrt{2}$ (Om)

264 .

Birinci harmonikanın tezliyind? rezonans bas vermisdir. Muqavimetler $R=80$ (Om) ve $X_L^{(1)}=30$ (Om) olarsa, ucuncu harmonikanın tezliyinde tam muqavimeti $|Z|^{(3)}$ -u teyin edin. $\sqrt{2}=1,4$

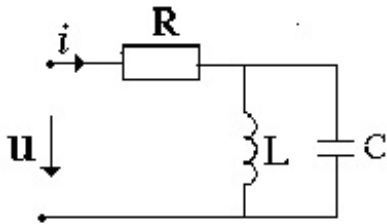


- 112 (Om)
 ...
 $10\sqrt{73}$ (Om)
 ...
 $10\sqrt{145}$ (Om)
 116 (Om)
 ..
 $80\sqrt{2}$ (Om)

265 .

Asaqıdaki dovrede $R=\omega L=\frac{1}{\omega C}=10$ (Om) ve $u=20+10\sqrt{2}\sin\omega t$ (V).

Rezistordan axan cereyanın tesiredici qiymetini teyin edin.

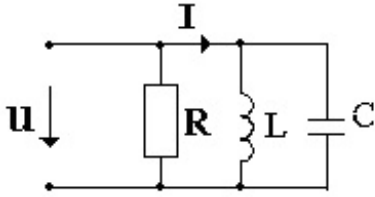


- ..
 $I=\sqrt{5}$ (A)
 I=1 (A)
 I=2 (A)
 I=3 (A).
 I=0

266 .

Verilen devrenin sığaclarında qerqinlik $u=40\sqrt{2}\sin\omega t+20\sqrt{2}\sin 2\omega t$.

$R=\omega L=\frac{1}{\omega C}=40$ (Om) olarsa, sxemde qosterilen ceryannın tesiredici qiymetini I teyin edin.

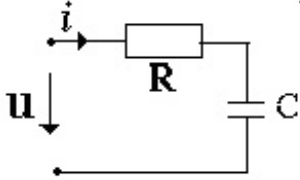


- 0,25 (A)
 0,75 (A)
 1 (A)
 0
 0,5 (A)

267 .

Asaqıdaki devrenin sığaclarında qerqinlik $u=100\sqrt{2}\sin\omega t+20\sqrt{2}\sin 3\omega t$.

$R=10$ (Om) ve $\frac{1}{\omega C}=30$ (Om) olarsa, devrede serf olunan aktiv P qucu teyin edin.

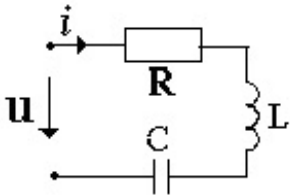


- ..
 $P=80\sqrt{2}$ (Vt).
 $P=120$ (Vt)
 $P=100$ (Vt)
 $P=150$ (Vt)
 $P=140$ (Vt)

268 .

Asaqıdaki devrenin sığaclarında qerqinlik $u=100+100\sqrt{2}\sin(\omega t+45^\circ)$ (V).

$R=\omega L=\frac{1}{\omega C}=100$ (Om) olarsa, devrenin aktiv qucu P teyin edin.



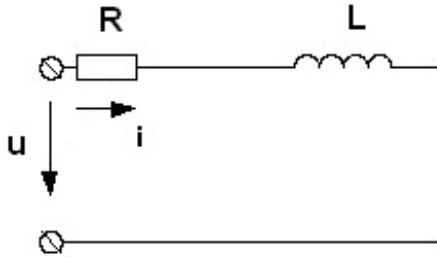
- P=200 (Vt)
- P=100 (Vt)
- P=171 (Vt)
- 0
- P=71 (Vt)

269 .

- 375 (Vt)
- 500 (Vt)
- 1250 (Vt)
- 750 (Vt)
- 0

270 .

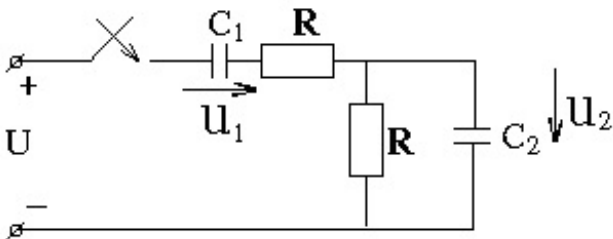
Dovrede $U = 180 + 400 \cdot \sqrt{2} \cdot \sin 200t$ V , $R = 30$ (Om), $L = 0,2$ (Hn). Cereyanın tesiredici qiymetini mueyyen edin.



- 20 (A)
- 10 (A)
- 7 (A)
- 2 (A)
- 4 (A)

271 .

Asaqıdaki dovrede $U = 100$ (V), $R = 10$ (Om), $C_1 = 100$ (mkF) ve $C_2 = 200$ (mkF) olarsa, C_1 -tutumundaki qerqinliyin qerarlasms qiymetini U_{1qer-1} ve C_2 -tutumundaki qerqinliyin komutasiya anındaki qiymetini $U_2(0)$ -i teyin edin.



-
- $U_{1qer} = 10(V)$, $U_2(0) = 10(V)$
- ..

$$U_{1QER}=100(V) \quad U_2(0)=0$$

 ...

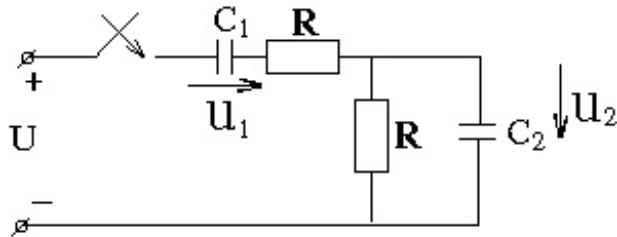
$$U_{1QER}=0, \quad U_2(0)=100(V)$$

$$U_{1QER}=0, \quad U_2(0)=0$$

$$U_{1QER}=100(V), \quad U_2(0)=100(V)$$

272 .

Asağıdaki devrede $U=100(V)$, $R=10(\text{Om})$, $C_1=100(\text{mkF})$ ve $C_2=200(\text{mkF})$ olursa, C_2 -tutumundaki qerqinliyin qerarlaşması qiyemetini U_{2QER} ve C_1 -tutumundaki qerqinliyin komutasiya anındaki qiyemetini $U_1(0)$ teyin edin.



$$U_1(0)=10(V), \quad U_{2QER}=90(V)$$

 ..

$$U_1(0)=0, \quad U_{2QER}=0$$

 ...

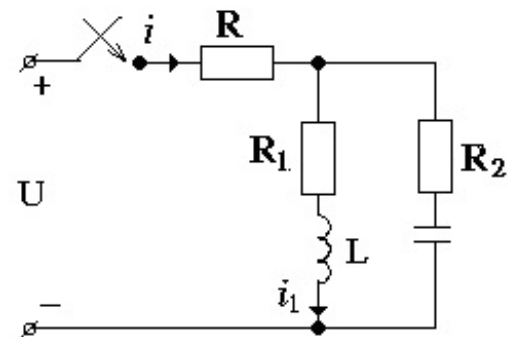
$$U_1(0)=100(V), \quad U_{2QER}=0$$

$$U_1(0)=100(V), \quad U_{2QER}=100(V)$$

$$U_1(0)=0, \quad U_{2QER}=100(V)$$

273 .

Asağıdaki devrede $U=100(V)$, $R=20(\text{Om})$, $R_1=40(\text{Om})$, $R_2=30(\text{Om})$, $L=0,1(\text{Hn})$ ve $C=100(\text{mkF})$ olursa, R_1 - muqavimetinden axan cereyanın mecburi qiyemetini i_M ve $i(0)$ (komutasiya anındaki) qiyemetini teyin edin.


 ...

$$i(0)=2,5(A), \quad i_M=2(A)$$



..
 $i(0)=2(A), i_{1M}=1,66(A)$



.....
 $i(0)=2,5 (A), i_{1M}=0$

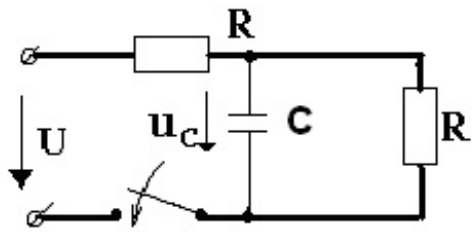


.....
 $i(0)=0, i_{1M}=2,5 (A)$



.....
 $i(0)=0, i_{1M}=2(A)$

274 .

Qosterilen sabit cərəyan dövrəsində tutumdakı qərqliyin təsvirini $U_C(p)$ təyin edin.

..
 $U_C(p)=U \frac{pCR+1}{p^2CR+2p}$



..
 $U_C(p)=U \frac{1}{p^2CR+2p}$



.....
 $U_C(p)=U \frac{pCR+2}{p^23R+p}$



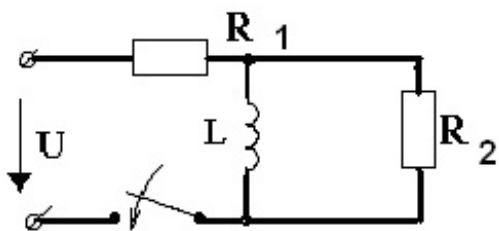
.....
 $U_C(p)=U \frac{pR}{pCR+2}$



.....
 $U_C(p)=U \frac{pCR+1}{p^2CR+p}$

275 .

Qosterilen sabit cərəyan dövrəsində R_1 müqavimətində qərqliliyin təsvirini $U_{R1}(p)$ təyin edin. $R_1=R_2=R$.



.....

$$U_{R1}(p) = U \frac{pL + R}{2pL + pR}$$

..

$$U_{R1}(p) = U_{R2}(p) = U \frac{pL + R}{2p^2L + pR}$$

...

$$U_{R1}(p) = U \frac{R}{p^2RL + 3R}$$

.....

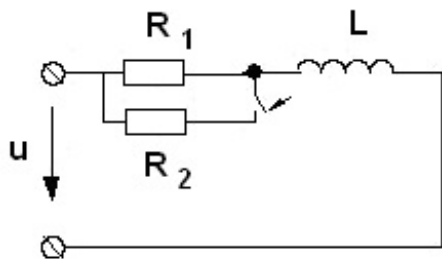
$$U_{R1}(p) = U \frac{pL + R}{2pL - 3pR}$$

.....

$$U_{R1}(p) = U \frac{pL + R}{p^2L + 2pR}$$

276 .

Acar bağlandıqdan sonra dövrənin zaman sabitini τ müəyyən edin. $R_1=R_2=20$ (Om), $L=4$ (Hn)



.....

$$\tau = 0,8 \text{ san.}$$

..

$$\tau = 0,4 \text{ san.}$$

...

$$\tau = 2 \text{ san.}$$

.....

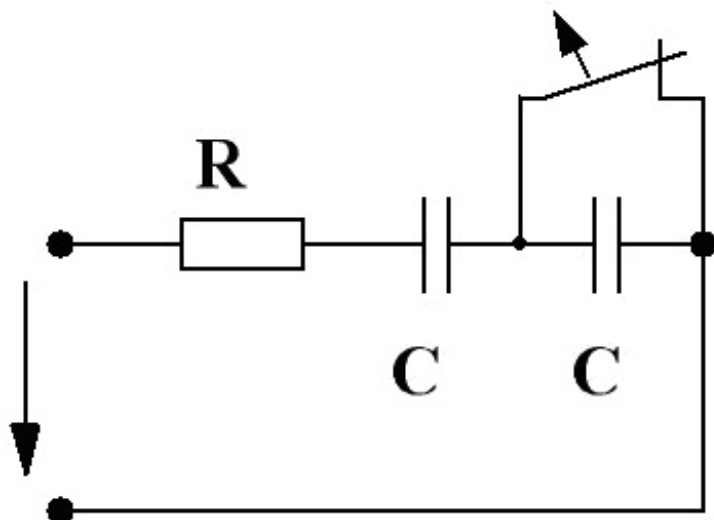
$$\tau = 4 \text{ san.}$$

.....

$$\tau = 4 \text{ san.}$$

277 .

Acar acıldıqda dövrenin zaman sabiti τ nece deyisir?

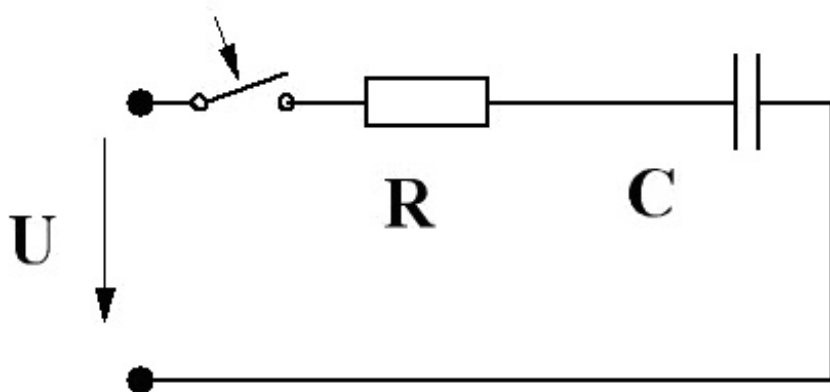


- 2 dəfə artır
 3 dəfə artır
 2 dəfə azalır
 Dəyişmir
 0 olar.

278 .

Qəbul edərək ki, keçid prosesi $t = 3\tau$ (τ - dövrenin zaman sabitidir) zamanında tamamlanır, dövre ucun keçid prosesinin ne qeder davam edəcəyini müeyyen edin.

$$R = 5000 \text{ (Om)}, C = 50 \cdot 10^{-6} \text{ (F)}.$$

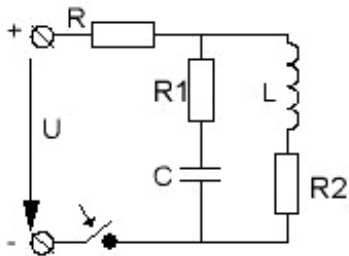


- 2,15 san
 0,75 san
 0,5 san
 0,15 san
 0,12 san

279 .

- 1,4 (A)
 0 (A)
 0,5 (A)
 2 (A)
 1 (A)

280 Dövrədə açar qapandıqda tutumda cərəyanın başlanğıc qiymətini müəyyən edin.



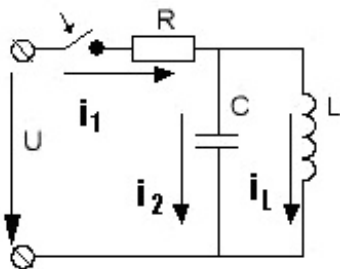
-
 $\frac{U}{R_1 R_2 R_3}$

 $\frac{2U}{R_1 + R_2}$
 ..
 $\frac{U}{2}$
 ..
 $\frac{U}{R_1 + R}$

 $\frac{U_1}{R_1}$

281 .

Dövredə keçid prosesi baş verdikdə xarakteristik tənliyin kökləri $p_1 = -20 \text{ san}^{-1}$, $p_2 = -40 \text{ san}^{-1}$ olduqda, induktivlikdən keçən tam cərəyanın ifadəsini müəyyən edin.



-

$$\dot{i}_L(t) = 20R + L \frac{di}{dt} + A_2 \cdot e^{-20t}$$

 ...

$$i_L(t) = \frac{U}{R} + A_1 \cdot e^{-20t} + A_2 \cdot e^{-40t}$$

 ...

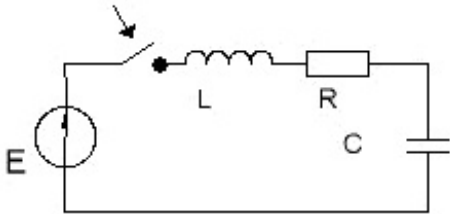
$$i_L(t) = A_1 \cdot e^{-20t} + A_2 \cdot e^{-40t}$$

$$\dot{i}_L(t) = U + A_1 \cdot e^{-20t} + A_2 \cdot R \cdot e^{-40t}$$

$$\dot{i}_L(t) = \frac{U}{R} + A_2 \cdot e^{-40t}$$

282 .

Dovrede kecid prosesi olduqda xarakteristik tenliyin koklerini mueyyen edin.
 $R=200(\text{Om})$, $C=20(\text{mkF})$, $L=0,2(\text{Hn})$.



$$p_1 = -300 \text{ san}^{-1}, p_2 = -200 \text{ san}^{-1}$$

$$p_1 = -600 \text{ san}^{-1}, p_2 = -600 \text{ san}^{-1}$$

 ..

$$p_1 = -500 \text{ san}^{-1}, p_2 = -500 \text{ san}^{-1}$$

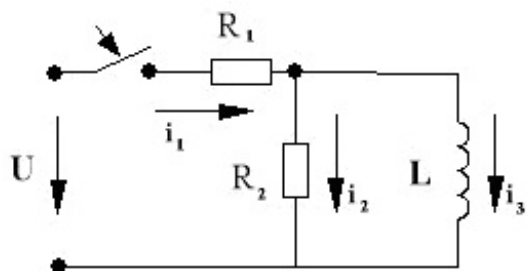
 ...

$$p_1 = -700 \text{ san}^{-1}, p_2 = -600 \text{ san}^{-1}$$

$$p_1 = -25 \text{ san}^{-1}, p_2 = -45 \text{ san}^{-1}$$

283 .

Dovrede $R_1=9\text{ Om}$, $R_2=1\text{ Om}$, $L=1\text{ Hn}$, $U=100\text{ V}$. Acar baqlandıqda i_1 cərəyanının operator seklində ifadəsini müəyyən edin.



...

$$I_1(p) = \frac{100}{10+p}$$

.....

$$I_1(p) = \frac{100(9+p)}{p(1+p)}$$

.....

$$I_1(p) = \frac{100(10+2p)}{p(9+p)}$$

...

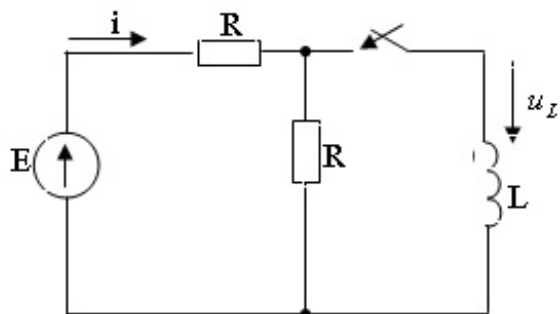
$$I_1(p) = \frac{100}{9+2p}$$

..

$$I_1(p) = \frac{100(1+p)}{p(9+10p)}$$

284 .

$E = 50\text{ V}$, $r = 100\text{ Om}$, $L = 0,1\text{ Hn}$. İnduktivlikdə kommutasiya anında yaranan qərqlinliyi $u_L(0)$ təyin edin.



20V

50V

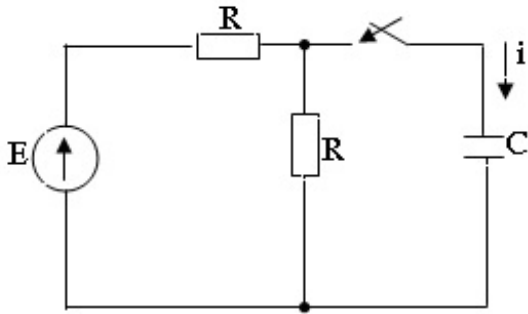
10V

25V

15V

285 .

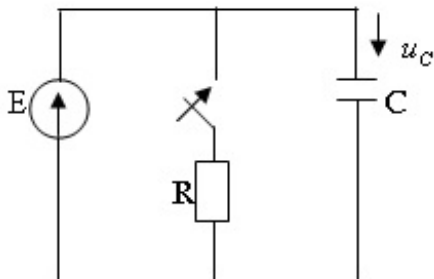
$E = 50\text{ V}$, $r = 100\text{ Ohm}$, $C = 10\text{ mF}$. Tutumdan axan cərəyanın kommutasiya anında qiymətini $i(0)$ təyin edin.



- 0,25A
- 1,5A
- 1 A
- 0,75A
- 0,5A

286 .

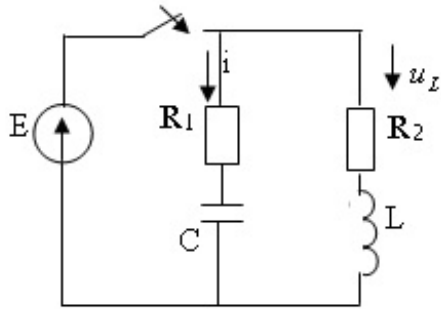
$E = 50\text{ V}$, $r = 100\text{ Ohm}$, $C = 10\text{ mF}$. Tutum qərqinliyinin kommutasiya anında qiymətini $u_C(0)$ təyin etməli.



- 45V
- 40V
- 50V
- 25V
- 100V

287 .

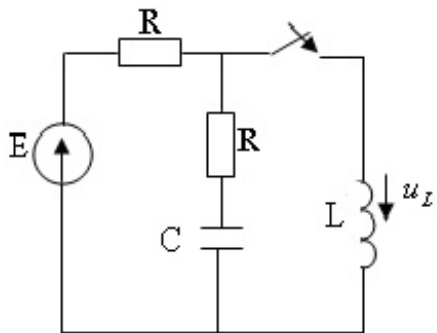
$E = 50 \text{ V}$, $r_1 = 10 \text{ Ohm}$, $r_2 = 40 \text{ Ohm}$, $C = 80 \text{ mkF}$, $L = 0,25 \text{ Hn}$. Kommutasiya anında induktivlikdəki qerqinliyi $u_L(0)$ təyin edin.



- 45
- 50
- 25
- 35
- 40

288 .

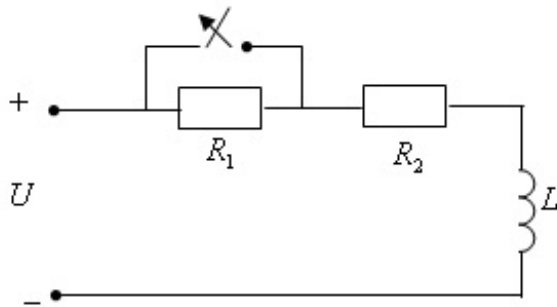
$R=10 \text{ Ohm}$, $C = 80 \text{ mkF}$, $L = 0,2 \text{ Hn}$, $E = 50 \text{ V}$. Kommutasiya anında induktivlikdəki qerqinliyi $u_L(0)$ təyin edin.



- 50
- 25
- 25
- 15
- 15

289 .

Verilmiş elektrik dövrəsində cərəyanın $t = 0$ anındakı $i(0)$ və qərarlaşmış i_{qer} qiymətini təyin edin. $U = 120 \text{ V}$, $R_1 = 10 \text{ Om}$, $R_2 = 20 \text{ Om}$, $L = 0,05 \text{ Hn}$.

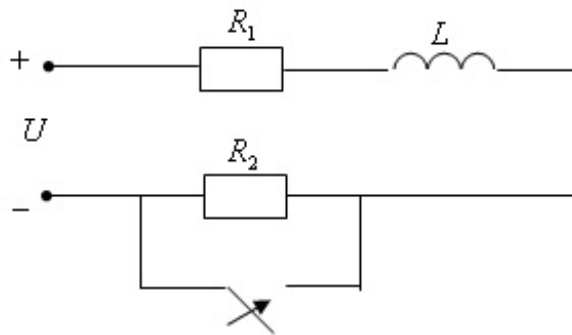


-
 $i(0) = 6 \text{ A}$, $i_{qer} = 0$
- ..
 $i(0) = 6 \text{ A}$, $i_{qer} = 4 \text{ A}$
- ...
 $i(0) = 0$, $i_{qer} = 12 \text{ A}$
-
 $i(0) = 4 \text{ A}$, $i_{qer} = 0$
-
 $i(0) = 12 \text{ A}$, $i_{qer} = 4 \text{ A}$

290 .

Verilmiş dövrənin parametrlərini bilərək, dövrədə yaranan cərəyanı $i(t)$ təyin edin.

$U = 120 \text{ V}$, $R_1 = 10 \text{ Om}$, $R_2 = 20 \text{ Om}$, $L = 0,2 \text{ Hn}$.



- ..
 $i(t) = 12 - 8e^{-20t} \text{ A}$
-
 $i(t) = 2 - 12e^{-200t} \text{ A}$
-
 $i(t) = 10 + 8e^{-15t} \text{ A}$



.....

$$i(t) = 20e^{-100t} \text{ A}$$

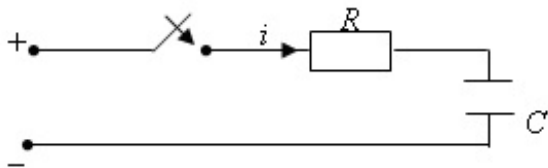


.....

$$i(t) = 8 - 12e^{-30t} \text{ A}$$

291 .

Verilmiş dövredə cərəyanın və tutumdakı qərqinliyin qərarlaşmış qiymətini təyin edin.

 $U = 200 \text{ V}$, $R = 40 \text{ Ohm}$, $C = 100 \text{ MkF}$. , $i_{qev} = ?$, $U_{qev} = ?$ 

$$i_{qev} = 2 \text{ A}, U_{qev} = 40 \text{ V}$$



$$i_{qev} = 0 \text{ A}, U_{qev} = 0 \text{ V}$$



$$i_{qev} = 200 \text{ A}, U_{qev} = 0 \text{ V}$$

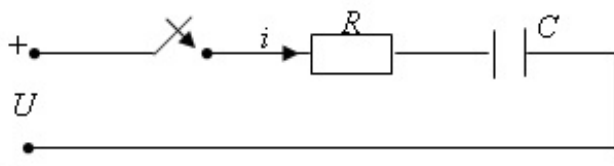


$$i_{qev} = 5 \text{ A}, U_{qev} = 100 \text{ V}$$



$$i_{qev} = 0 \text{ A}, U_{qev} = 200 \text{ V}$$

292 .

Verilmiş dövredə yaranan cərəyanı $i(t)$ təyin edin. $U = 120 \text{ V}$, $R = 40 \text{ Ohm}$ $C = 100 \text{ mkF}$.

$$i(t) = 0 \text{ A}$$



$$i(t) = 3(1 - e^{-200t}) \text{ A}$$



$$i(t) = 3e^{-250t} \text{ A}$$



$$i(t) = 5e^{-250t} \text{ A}$$



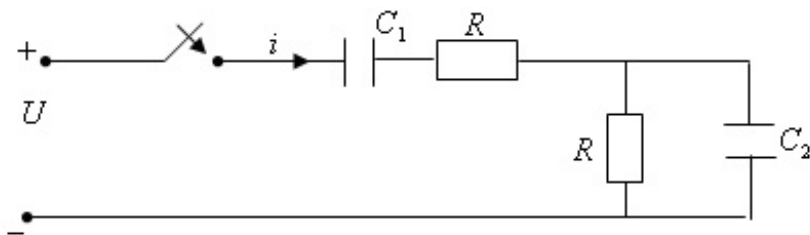
.....

$$i(t) = 1,2e^{-250t} \text{ A}$$

293 .

Verilmiş dövredə, C_1 tutumunda $t = 0$ anında $U_1(0)$ qiymətini və C_2 tutumundakı qerqinliyin qerarlaşmış U_{2qer} qiymətini təyin etməli.

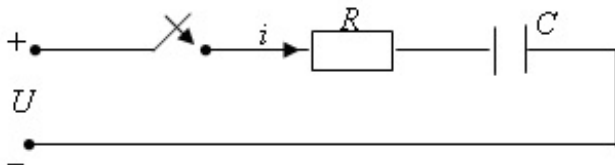
$U = 100 \text{ V}$, $R = 10 \text{ Om}$, $C_1 = 100 \text{ mkF}$, $C_2 = 200 \text{ mkF}$. $U_1(0) = ?$, $U_{2qer} = ?$



- ...
 $U_1(0) = 100 \text{ V}$, $U_{2qer} = 100 \text{ V}$
- ..
 $U_1(0) = 0 \text{ V}$, $U_{2qer} = 0 \text{ V}$
-
 $U_1(0) = 0 \text{ V}$, $U_{2qer} = 100 \text{ V}$
-
 $U_1(0) = 100 \text{ V}$, $U_{2qer} = 0 \text{ V}$
-
 $U_1(0) = 10 \text{ V}$, $U_{2qer} = 90 \text{ V}$

294 .

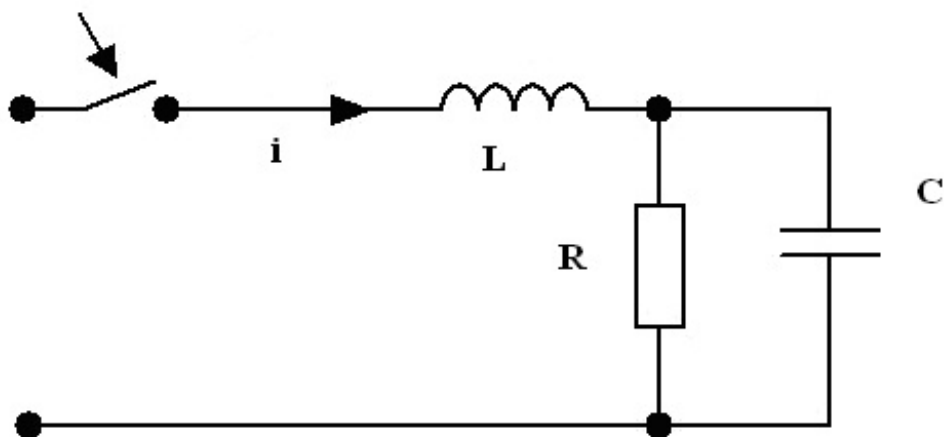
Sabit cərəyan dövrəsində kondensatorun elektrik sahəsində toplanan enerjinin qiymətini müəyyən edin. $U = 100 \text{ V}$, $C = 100 \text{ mkF}$. $W_C = ?$



- 5(C)
- 2(C)
- 3(C)
- 0,2(C)
- 0,5 (C)

295 .

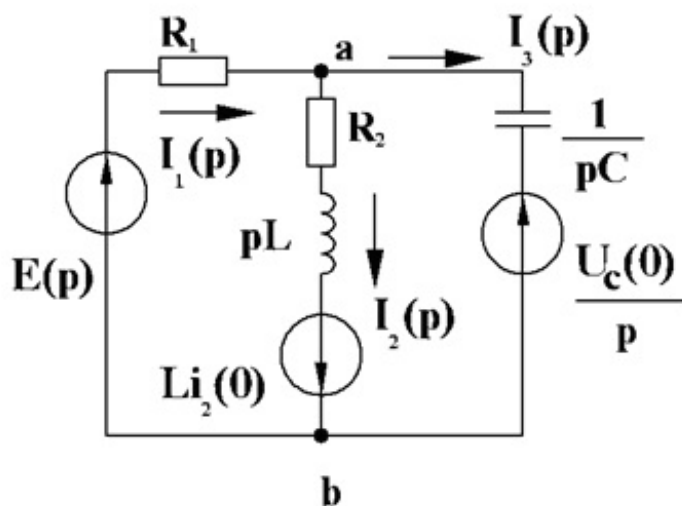
Dovrede i cərəyanının $t = 0$ anındakı və qərarlaşmış qiymətini təyin edin. $U = 100 \text{ V}$,
 $R = 10 \text{ Ohm}$, $L = 0,1 \text{ Hn}$, $C = 100 \text{ mkF}$. $i(0) = ?$ $i_{qev} = ?$



-
 $i(0) = 100 \text{ A}$, $i_{qev} = 0 \text{ A}$
- ..
 $i(0) = 0 \text{ A}$, $i_{qev} = 10 \text{ A}$
- ...
 $i(0) = 30 \text{ A}$, $i_{qev} = 20 \text{ A}$
-
 $i(0) = 0 \text{ A}$, $i_{qev} = 0 \text{ A}$
-
 $i(0) = 10 \text{ A}$, $i_{qev} = 0 \text{ A}$

296 .

Verilmiş operator sx emi ucun «a» və «b» nöqtələri arasında qərqliyin operator
 seklinde $U_{ab}(p)$ ifadəsini müəyyən edin.



.....

$$U_{ab}(P) = \frac{E + U_C - Li_2(0)}{\frac{1}{R_1} + \frac{1}{R_2 + PC} + PC}$$

$$U_{ab}(P) = \frac{\frac{E}{P} \frac{1}{R_1} - Li_2(0) \frac{1}{R_2 + PL} + \frac{U_C(0)}{P} PC}{\frac{1}{R_1} + \frac{1}{R_2 + PL} + PC}$$

$$U_{ab}(P) = \frac{ER_1 + U_C(0) \frac{1}{PC} - Li_2(0) \frac{1}{R_2}}{\frac{1}{R_1} + \frac{1}{R_2 + PL} + PC}$$

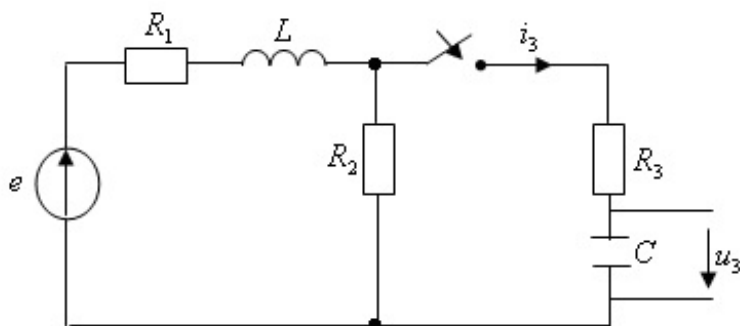
$$U_{ab}(P) = \frac{E + U_C(0) \frac{1}{PC} + Li_2(0)}{\frac{E}{R_1} + \frac{U_C(0)}{PC} + R_2 + PL}$$

$$U_{ab}(P) = \frac{\frac{E}{P} \frac{1}{R_1} + \frac{Li_2(0)}{R_2} + \frac{U_C(0)}{P} C}{\frac{1}{R_1} + \frac{1}{R_2} + \frac{C}{P}}$$

297 .

Verilen sxemde kommutasiya anında ($t=0$), $U_3(0)$ qerqinliyini teyin edin.

$e = 141 \sin(314t + 45^\circ) \text{ V}$, $R_1 = 2 \text{ Om}$, $R_2 = 4 \text{ Om}$, $R_3 = 2 \text{ Om}$. $L = 19,1 \text{ mHn}$, $C = 300 \text{ mkF}$.



$$U_3(0) = 0 \text{ V}$$

$$U_3(0) = 5 \text{ V}$$

$$U_3(0) = 15 \text{ V}$$

$$U_3(0) = 20 \text{ V}$$

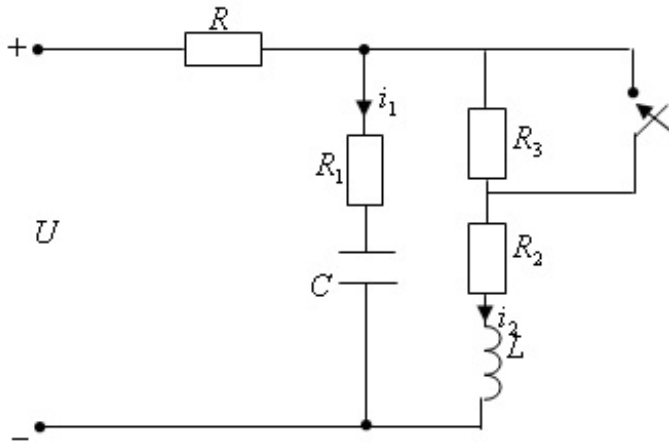
○ ...

$$U_3(0) = 16 \text{ V}$$

298 .

Asağıdaki devrede $U = 120 \text{ V}$, $R = 10 \text{ Ohm}$, $R_1 = 30 \text{ Ohm}$, $R_2 = 10 \text{ Ohm}$, $R_3 = 20 \text{ Ohm}$.

$L = 0,5 \text{ Hn}$, $C = 200 \text{ mkF}$ olursa, R_2 muqavimetinden axan cereyanın mecburi qiymetini i_{2max} ve tutumdaki qerqinliyin kommutasiya anındaki qiymetini $U_C(0)$ teyin edin.



○ ...

$$U_C(0) = 40 \text{ V}, i_{2max} = 4 \text{ A}$$

 ..

$$U_C(0) = 90 \text{ V}, i_{2max} = 6 \text{ A}$$

○

$$U_C(0) = 80 \text{ V}, i_{2max} = 6 \text{ A}$$

○

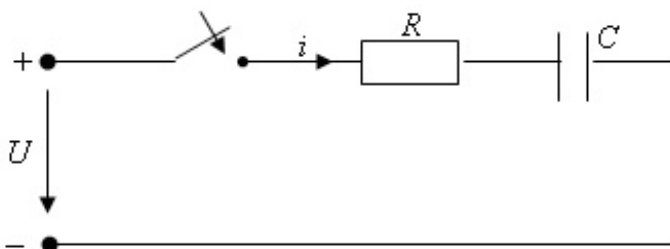
$$U_C(0) = 30 \text{ V}, i_{2max} = 15 \text{ A}$$

○

$$U_C(0) = 50 \text{ V}, i_{2max} = 12 \text{ A}$$

299 .

Verilmis devrede $U = 20 \text{ V}$, $R = 40 \text{ (Ohm)}$ ve $C = 50 \text{ (mkF)}$ olduqunu bilerek, cereyanın sıfır anındaki qiymetini $i(0)$ ve tutumdaki qerqinliyin qararlasms U_{qer} qiymetini teyin edin.



.....
 $i(0) = 0,5, U_{C_{qer}} = 0$

..
 $i(0) = 0,5, U_{C_{qer}} = 20$

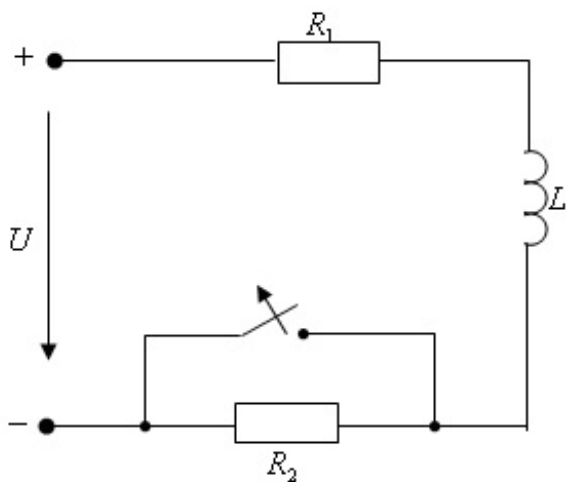
.....
 $i(0) = 0, U_{C_{qer}} = 0$

.....
 $i(0) = 0, U_{C_{qer}} = 20$

.....
 $i(0) = 20, U_{C_{qer}} = 20$

300 .

Verilmiş dövredə $U = 50 \text{ V}$, $R_1 = 20 \text{ (Om)}$, $R_2 = 30 \text{ (Om)}$ və $L = 0,02 \text{ (Hn)}$ olduğunu bilərək, cərəyanın sıfır anındakı qiymətini $i(0)$ və qərarlaşmış i_{qer} qiymətini təyin edin.



.....
 $i(0) = 2,5, i_{qer} = 2,5$

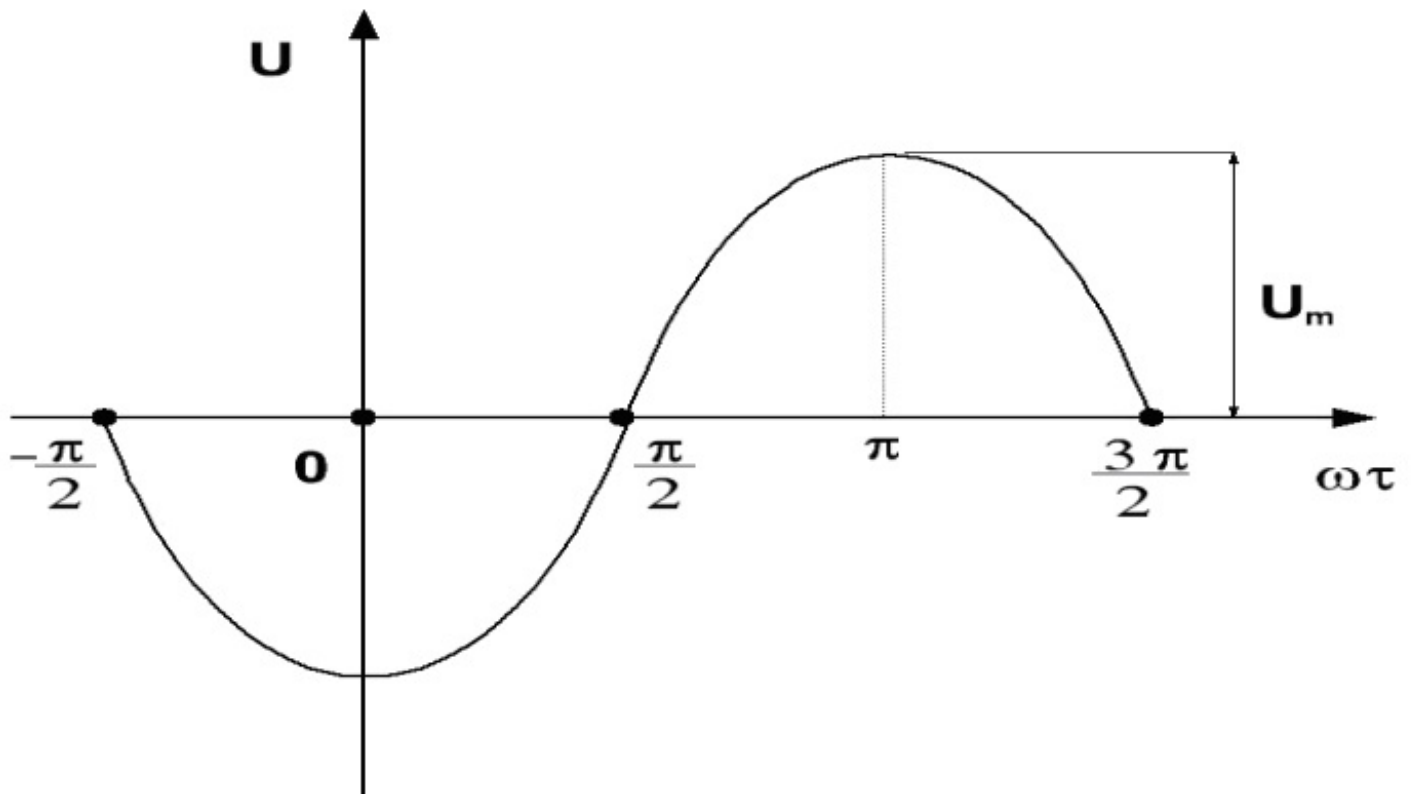
.....
 $i(0) = 1, i_{qer} = 1$

..
 $i(0) = 2,5, i_{qer} = 1$

.....
 $i(0) = 0, i_{qer} = 2,5$

.....
 $i(0) = 1,5, i_{qer} = 2,5$

301 Qrafikdəki təsvir edilən gərginliyin ani qiymətini təyin edin.



-
 $u(t) = U_m \sin(\omega t - 45^\circ)$

 $u(t) = U_m \sin(\omega t - 90^\circ)$

 $u(t) = U_m \sin(\omega t + 90^\circ)$

 $u(t) = U_m \sin(\omega t + 45^\circ)$

 $u(t) = U_m \sin(\omega t - 180^\circ)$

302 Dövrənin həlli üçün Kirxhofun I və II qanununa əsasən neçə tənlik yazılmalıdır?

-
 $q-1, p+(q-1)$

 $q-1, p-(q-1)$

 q, p

 $q-1, p-(q+1)$

 $q+1, p$

303 .

Ardıcıl induktiv-aktiv dövrənin qərqinliklər ucbaqında φ hansı həddə dəyişir?

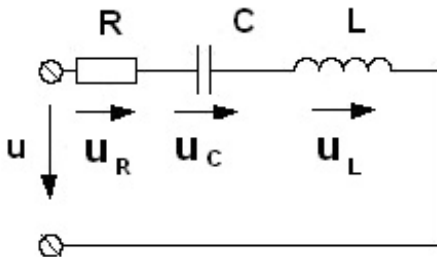
-
- $\varphi = 0^\circ \div 45^\circ$
- ...
- $\varphi = 0^\circ \div 180^\circ$
- ..
- $\varphi = 0^\circ \div 90^\circ$
-
- $\varphi = 0 \div -45^\circ$
-
- $\varphi = 0^\circ \div -90^\circ$

304 Mənbədən işlədiciyə maksimum gücün ötürülmə şərti hansıdır (r - işlədicinin müqaviməti, r_0 - mənbənin daxili müqaviməti)

- ..
- $r_0 \neq r$
- ..
- $r_0 = r$
-
- $r_0 = 0 \quad r = \infty$
-
- $r_0 = \infty \quad r = 0$
- ...
- $r_0 \neq r$

305 .

Dövredə $u(t) = U_m \sin \omega t$ və X_L f X_C . Hansı ifadə səhvdir.



- ...
- $i(t) = I_m \sin(\omega t - \varphi)$
- ..
- $u_L(t) = U_m \sin\left(\omega t + \frac{\pi}{2} + \varphi\right)$
-
- $i_L(t) = I_m \sin(\omega t - \varphi)$
-

$$u_c(t) = U_{mc} \sin\left(\omega t - \frac{\pi}{2} - \varphi\right)$$

....

$$u_r(t) = U_{mr} \sin(\omega t - \varphi)$$

306 Dəyişən cərəyan dövrəsinin reaktiv gücü hansı ifadə ilə tapılır?

.

$$Q = UI \sin \varphi$$

..

$$P = UI \sin \varphi$$

...

$$Q = UI \cos \varphi$$

....

$$Q = I^2 R$$

.....

$$S = \dot{U} \dot{I}$$

307 .

Aktiv müqavimətdə qərinliklə cərəyan arasında olan φ bucağı neyə bərabərdir?

...

$$\varphi = 45^\circ$$

.....

$$\varphi = -90^\circ$$

.....

$$\varphi = -45^\circ$$

...

$$\varphi = 45^\circ$$

..

$$\varphi = 0$$

308 Aktiv gücün göstərilən ifadələrindən hansı düzdür?

.....

$$P = U^2 I$$

.

$$P = I^2 R$$

..

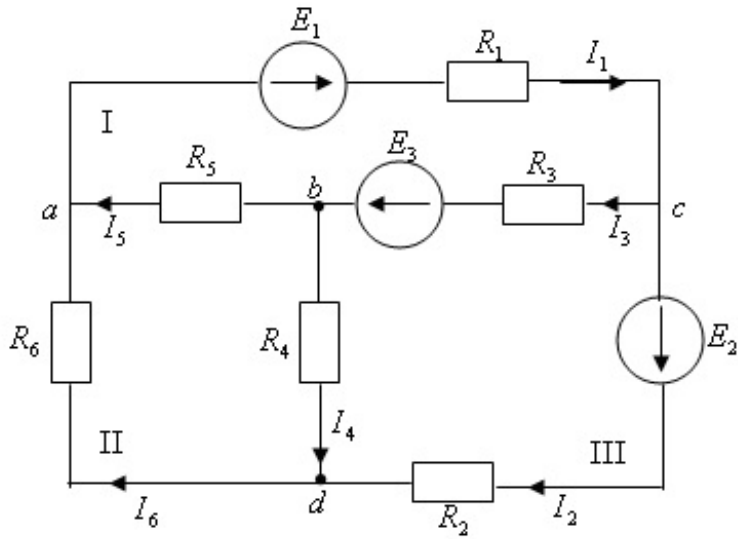
$$P = I^2 \xi$$

...

$$P = U^2 R$$

P=UIR

309 Verilmiş dövrənin üçüncü konturu üçün Kirxhofun ikinci qanunu və «b» nöqtəsi üçün birinci qanunu ifadələrindən hansı düzdür ?



..
 $I_3 - I_4 - I_5 = 0$
 $I_2 R_2 + I_4 R_4 + I_3 R_3 = E_2 + E_3$

.
 $I_3 - I_4 - I_5 = 0$
 $I_2 R_2 - I_4 R_4 - I_3 R_3 = E_2 - E_3$

.....
 $I_3 - I_4 + I_5 = 0$

....
 $I_3 + I_4 + I_5 = 0$
 $I_3 R_3 + I_4 R_4 + I_2 R_2 = E_2 + E_3$

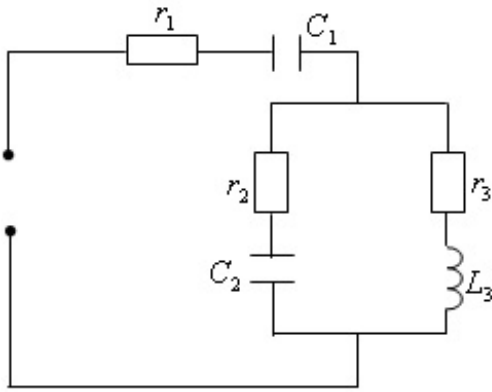
...
 $I_3 + I_4 - I_5 = 0$
 $I_2 R_2 - I_4 R_4 + I_3 R_3 = E_2 - E_3$

310 .

Elektrik dövrəsində $u = u_m \sin \omega t$. Dövrədə cərəyan $i = I_m \sin\left(\omega t + \frac{\pi}{2}\right)$. Bu elektrik dövrəsinin müqaviməti necə xarakterlidir.

- İnduktiv
 Aktiv-tutum
 Tutum
 Aktiv
 Aktiv-induktiv

311 Verilmiş elektrik dövrəsinin kompleks müqavimətini müəyyən edin.


 ...

$$\underline{Z} = R_1 + jX_L + \frac{(R_2 - jX_{C_2})(R_3 + jX_{L_3})}{R_2 + R_3 + j(X_{L_3} - X_{C_2})}$$

$$\underline{Z} = R_1 - jX_{C_1} + \sqrt{R_2^2 + X_{C_2}^2}$$

$$\underline{Z} = \sqrt{R_1^2 + (X_{L_3} - X_{C_2})^2}$$

$$\underline{Z} = R_1 - jX_{C_1} + R_2 - jX_{C_2} + R_3 + jX_{L_3}$$

 .

$$\underline{Z} = R_1 - jX_{C_1} + \frac{(R_2 - jX_{C_2})(R_3 + jX_{L_3})}{R_2 + R_3 + j(X_{L_3} - X_{C_2})}$$

312 İnduktivlikdəki gərginlik düşgüsünün ani qiymətini təyin edin.

$$U_L = \frac{P}{i}$$

 .

$$u_L = L \frac{di}{dt}$$

 ..

$$u_L = -L \frac{di}{dt}$$

 ...

$$U_L = -\frac{d\psi}{dt}$$

$$u_L = \frac{1}{L} \int u_L dt$$

313 Dəyişən cərəyanın orta qiyməti hansı ifadə ilə təyin edilir.

$$I_{av} = 2\pi I_m$$

$$I_{\text{eff}} = I_m \sin \omega t$$



$$I_{\text{eff}} = \frac{2I_m}{\pi}$$



$$I_{\text{eff}} = \frac{\sqrt{2}}{2} I_m$$



$$I_{\text{eff}} = I_m$$

314 Dəyişən cərəyanda reaktiv güc hansı ifadə ilə yazılır.



$$Q = I^2 \cdot r \cos \varphi$$



$$Q = UI \sin \varphi$$



$$Q = \sqrt{UI \sin(\varphi + 90^\circ)}$$



$$Q = UI \cos \varphi$$



$$Q = U^2 \cdot I \cos \varphi$$

315 .

Maksimum qüc oturulen halda xəttin faydalı is emsalı η ne qederdir.



$$\eta = 25\%$$



$$\eta = 75\%$$



$$\eta = 100\%$$



$$\eta = 60\%$$



$$\eta = 50\%$$

316 Simmetrik üçfazlı sistemin tam gücünün ifadəsi hansıdır.



$$P = \sqrt{3} U_I I_I$$



$$S = \sqrt{3} U_I I_I$$



$$Q = 3 U_I I_I \sin \varphi$$

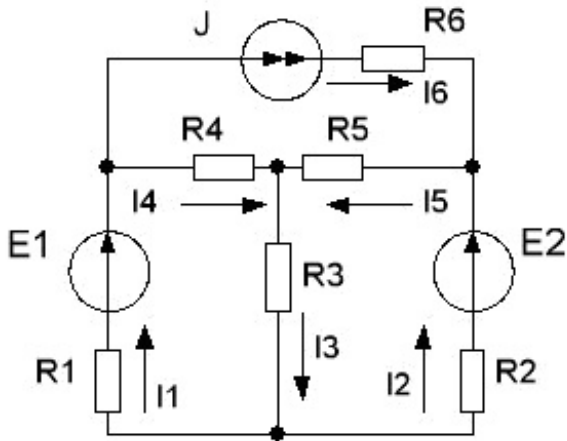


$$S = 3 U_I I_I$$

○

$$S = 3U_X I_f$$

317 Dövrənin Kirxhofun ikinci qanununa əsasən tərtib olunan tənliklərinin hansı düzgün deyil?



○

$$I_4 R_4 - I_5 R_5 - E_1 = I_2 R_2 - I_1 R_1 - E_2$$

●

$$I_6 R_6 + I_5 R_5 - I_4 R_4 = J R_6$$

○ ..

$$I_4 R_4 + I_3 R_3 + I_1 R_1 = E_1$$

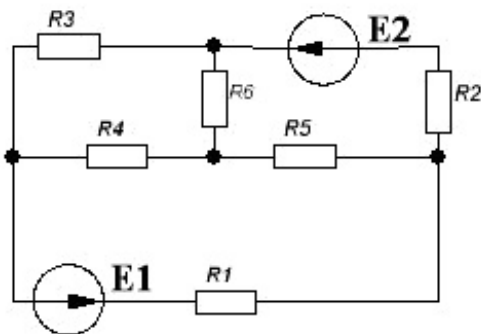
○ ..

$$I_5 R_5 + I_3 R_3 + I_2 R_2 = E_2$$

○

$$I_4 R_4 - I_5 R_5 - I_2 R_2 + I_1 R_1 = E_1 - E_2$$

318 Verilmiş dövrədə düyün nöqtələrinin q , qolların p və sərbəst konturların k sayını müəyyən edin.



○

$$q = 4, p = 4, k = 3$$

●

$$q = 4, p = 6, k = 3$$

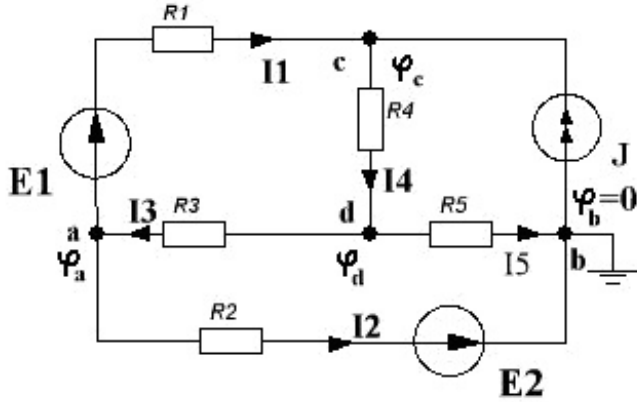
○ ..

$$q = 3, p = 4, k = 4$$

...
 $q=2, p=5, k=2$

.....
 $q=5, p=6, k=3$

319 Verilmiş dövrədə «a» düyünü üçün yazılmış düzgün tənliyi təyin edin.



.....

$$\varphi_a \left(\frac{1}{R_1} + \frac{1}{R_2} + \frac{1}{R_4} \right) - \varphi_c \frac{1}{R_2} - \varphi_d \frac{1}{R_3} = -E_1 \frac{1}{R_1} - E_2 \frac{1}{R_2}$$

..

$$\varphi_a \left(\frac{1}{R_1} + \frac{1}{R_2} + \frac{1}{R_4} \right) - \varphi_c \frac{1}{R_1} - \varphi_d \frac{1}{R_3} = E_1 \frac{1}{R_1} - E_2 \frac{1}{R_2} + J$$

...

$$\varphi_a \left(\frac{1}{R_1} + \frac{1}{R_5} + \frac{1}{R_4} \right) - \varphi_c \frac{1}{R_1} - \varphi_d \frac{1}{R_3} = E_1 \frac{1}{R_1} - E_2 \frac{1}{R_2}$$

.

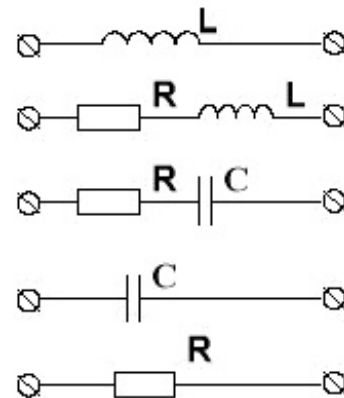
$$\varphi_a \left(\frac{1}{R_1} + \frac{1}{R_2} + \frac{1}{R_3} \right) - \varphi_c \frac{1}{R_1} - \varphi_d \frac{1}{R_3} = -E_1 \frac{1}{R_1} - E_2 \frac{1}{R_2}$$

....

$$\varphi_a \left(\frac{1}{R_1} + \frac{1}{R_2} + \frac{1}{R_3} \right) - \varphi_c \frac{1}{R_1} - \varphi_d \frac{1}{R_5} = E_1 \frac{1}{R_1} - E_2 \frac{1}{R_2} + J$$

320 .

$u = U_m \sin(\omega t + 40^\circ)$ ve $i = I_m \sin(\omega t - 50^\circ)$. Dövrenin muqavimeti hansı xarakterlidir?



- aktiv- tutum
 induktiv
 aktiv-induktiv
 tutum
 aktiv

321 Dəyişən cərəyan dövrəsinin aktiv gücü hansı ifadə ilə tapılır?

-

$\vec{S} = \vec{U} \vec{I}$

-

$P = UI \cos \varphi$

- ..

$P = UI$

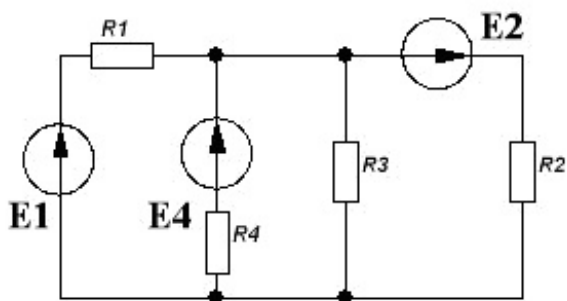
- ...

$P = UI \sin \varphi$

-

$\vec{S} = \vec{U} \dot{\vec{I}}$

322 Verilmiş dövrənin düyün potensialları üsulu həlli üçün neçə tənlik yazmaq lazımdır?



- 3

- 1

- 2

- 5

4

323 Kirxhofun 2-ci qanununa əsasən yazılan tənliklərin sayı necə müəyyən olur.

- Mənbələrin sayına bərabərdir.
 Sərbəst konturların sayına bərabərdir.
 Qolların sayına bərabərdir.
 Düyünlərin sayına bərabərdir.
 Ümumi konturların sayına bərabərdir.

324 .

E.H.Q. $e_1 = E_{1m} \sin\left(\omega t + \frac{\pi}{4}\right)$ və $e_2 = E_{2m} \sin\left(\omega t + \frac{\pi}{12}\right)$ olarsa, onlar arasında faza surusmə bucağını təyin edin. $\varphi_e = ?$

 ...

 $\frac{3}{4}\pi$

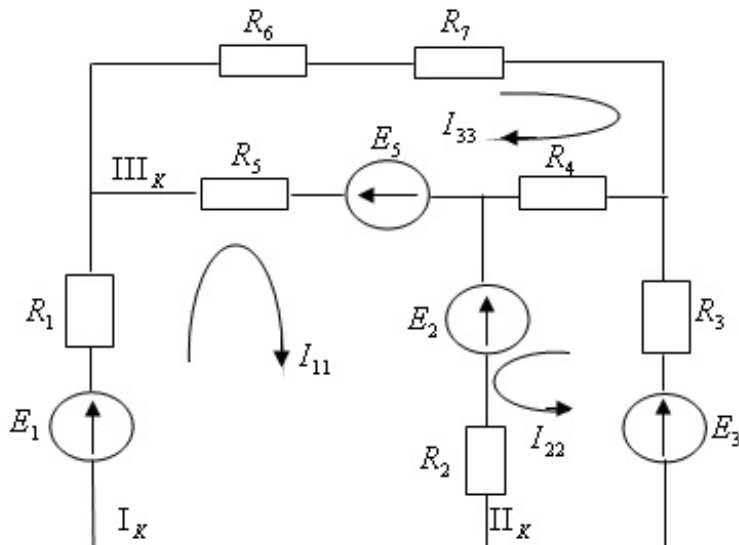
 $\frac{\pi}{5}$

 $\frac{\pi}{10}$

 $\frac{\pi}{8}$
 ..

 $\frac{\pi}{6}$

325 Verilmiş dövrədə kontür cərəyanları üsulu ilə III kontur üçün düz yazılmış tənliyi təyin edin.



$$R_5 I_{11} + R_4 I_{22} + (R_4 + R_6 + R_5 + R_7) I_{33} = E_5$$



$$-R_5 I_{11} + R_4 I_{22} + (R_4 + R_5 + R_6 + R_7) I_{33} = E_5$$



$$(R_5 + R_2 + R_1) I_{11} + (R_4 + R_2 + R_3) I_{22} + (R_6 + R_7 + R_4 + R_5) I_{33} = E_5$$



$$-(R_5 + R_2 + R_1) I_{11} + (R_4 + R_2 + R_3) I_{22} + (R_6 + R_7 + R_4 + R_5) I_{33} = E_5$$



$$-R_5 I_{11} - R_4 I_{22} + (R_4 + R_5 + R_6 + R_7) I_{33} = -E_5$$

326 İdeal e.h.q. (gərginlik) mənbəyin VAX-ı qrafikdə necə təsvir olunur?



cərəyan oxuna paralel



cərəyan oxuna 45° bucaqla



gərginlik oxuna paralel



cərəyan oxuna perpendikulyar



cərəyan oxuna 60° bucaqla

327 .

Paralel induktiv-aktiv dövrənin cərəyanlar uc bucaqında φ hansı həddə dəyir?



$$\varphi = 0^\circ \div 180^\circ$$



$$\varphi = 0^\circ \div -90^\circ$$



$$\varphi = 0^\circ \div 90^\circ$$

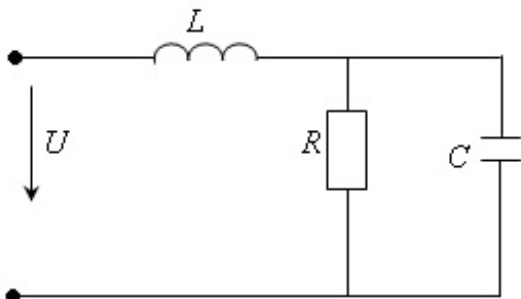


$$\varphi = 0^\circ \div 45^\circ$$



$$0 \div -45^\circ$$

328 Göstərilmiş sxemin kompleks giriş müqavimətinin aşağıda verilmiş ifadələrindən hansı düzdür?



....

$$Z = j\omega L + \frac{-R \frac{1}{j\omega C}}{R - j \frac{1}{\omega C}}$$

.....

$$Z = j\omega L + R + \frac{1}{j\omega C}$$

..

$$Z = \omega L + \frac{R\omega C}{R + \omega C}$$

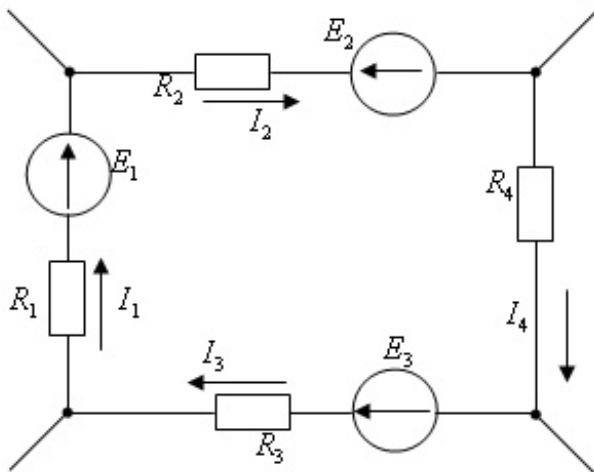
..

$$Z = L + \frac{RC}{R + C}$$

..

$$Z = j\omega L + \frac{R \frac{1}{j\omega C}}{R + \frac{1}{j\omega C}}$$

329 Verilən elektrik dövrəsi üçün Kirxhofun ikinci qanunu əsasında yazılmış ifadələrdən hansı düzdür?



..

$$E_1 + E_2 + E_3 = I(R_1 + R_2 + R_3 + R_4)$$

.....

$$E_1 - E_2 - E_3 = I_1 R_1 - I_2 R_2 + I_3 R_3 + I_4 R_4$$

..

$$E_1 + E_2 - E_3 = I_1 R_1 - I_2 R_2 - I_3 R_3 + I_4 R_4$$

..

$$E_1 + E_2 - E_3 = I_1 R_1 + I_2 R_2 + I_3 R_3 - I_4 R_4$$

..

$$E_1 - E_2 + E_3 = I_1 R_1 + I_2 R_2 + I_3 R_3 + I_4 R_4$$

330 Tutumda cərəyanın ani qiymətini təyin edin.

..

$$i_c = \frac{1}{C} \int i dt$$



$$i = C \frac{du_c}{dt}$$



$$i_c = i_c + i_r$$



$$i = \frac{P_c}{u_c}$$



$$i = \frac{u}{R}$$

331 Dövrə hissəsi üçün və tam dövrə üçün Om qanunun hansı ifadələri düzdür?



$$I = \frac{U}{R}, U = R\varphi$$



$$i = \frac{q}{t}, i = \frac{U}{R}$$



$$\varphi_1 - \varphi_2 = U, I = \frac{E}{R_d}$$

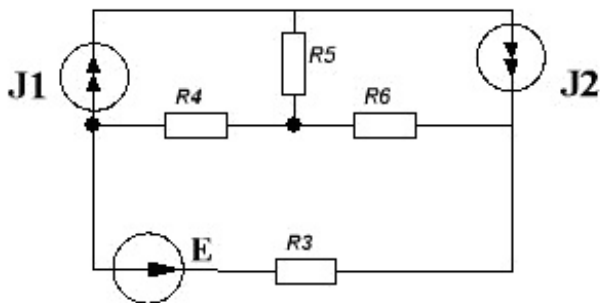


$$I = \frac{U}{R}, I = \frac{E}{R_d + R}$$



$$I = \frac{E}{R_d + R}, i = \frac{q}{t}$$

332 Verilmiş dövrənin kontur cərəyanları üsulu ilə həlli üçün neçə tənlik yazmaq lazımdır?



4



1



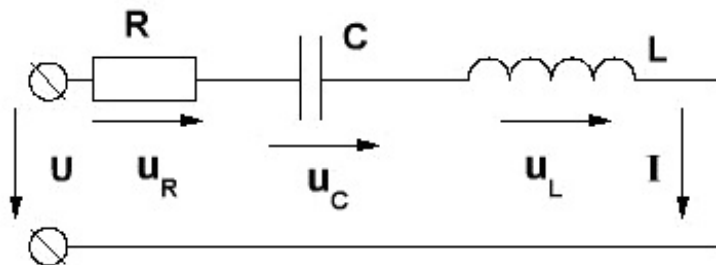
2



3

○ 5

333 .

Dövredə $u(t) = U_m \sin \omega t$ və $X_L \neq X_C$. Hansı ifadə səhvdir.

○ ...

$$i(t) = I_m \sin(\omega t + \varphi)$$

● ..

$$u_C(t) = U_{mC} \sin\left(\omega t - \frac{\pi}{2} - \varphi\right)$$

○

$$i_L(t) = I_{mL} \sin(\omega t + \varphi)$$

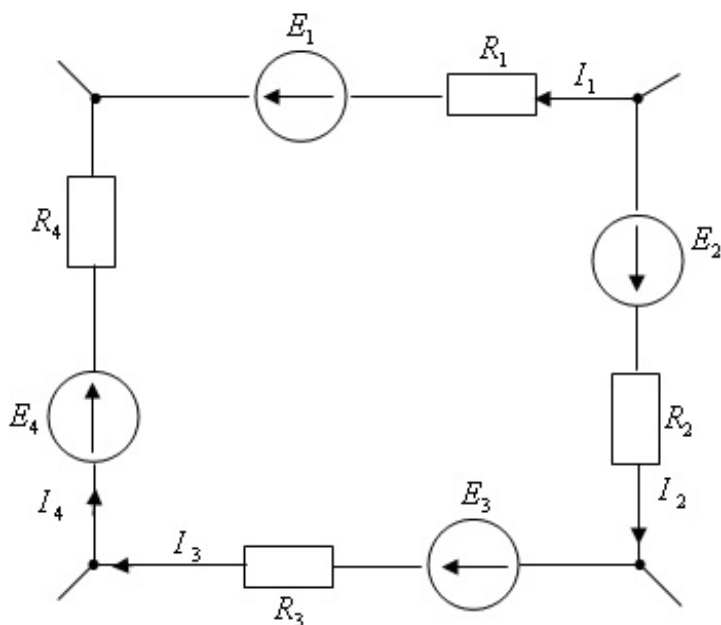
○

$$u_L(t) = U_{mL} \sin\left(\omega t + \frac{\pi}{2} + \varphi\right)$$

○

$$u_R(t) = U_{mR} \sin(\omega t + \varphi)$$

334 Sxemdəki mürəkkəb elektrik dövrəsindən ayrılmış kontur üçün Kirxhofun ikinci qanununu təyin edin.



○

$$-E_4 - E_1 + E_2 + E_3 = R_1 I_1 + R_2 I_2 + R_3 I_3 - R_4 I_4$$



$$E_2 + E_3 + E_4 - E_1 = -R_1 I_1 + R_2 I_2 + R_3 I_3 + R_4 I_4$$



$$E_1 + E_2 + E_3 + E_4 = -R_1 I_1 + R_2 I_2 - I_3 R_3 + R_4 I_4$$



$$-E_4 + E_1 - E_2 + E_3 = R_1 I_1 - R_2 I_2 + R_3 I_3 - R_4 I_4$$



$$E_1 + E_4 + E_3 - E_2 = R_1 I_1 + R_2 I_2 + R_3 I_3 - R_4 I_4$$

335 Əgər dövrədə budaqların sayı p və düyünlərin sayı q olarsa, düyün potensialları metoduna əsasən tənliklərin sayı nəyə bərabərdir?



$$p - (q - 1)$$



$$q$$



$$q - 1$$



$$p - q$$



$$p + (q - 1)$$

336 .

Sabit cərəyan dövrəsində bucaq tezliyi ω nəyə bərabərdir



$$\omega = 50 \frac{\text{rad}}{\text{san}}$$



$$\omega = 0$$



$$\omega = 1000 \frac{\text{rad}}{\text{san}}$$



$$\omega = \infty$$



$$\omega = 314 \frac{\text{rad}}{\text{san}}$$

337 Kirxhofun I və II qanunlarının düzgün ifadələrini təyin edin.



$$\sum_{k=1}^n I_k = 0, \quad \sum_{k=1}^n \omega_k = 0$$



$$\sum_{k=1}^n I_k = 0, \quad \sum_{k=1}^n I_k \cdot r_k = \sum_{k=1}^n E_k$$



$$\sum_{k=1}^n q_k = 0, \quad \sum_{k=1}^n I_k = 0$$



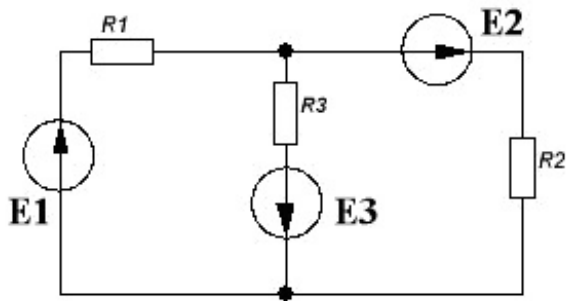
$$\dots$$

$$\sum_{k=1}^n i_k = 0, \quad \sum_{k=1}^n \varphi_k = 0$$

○

$$\sum_{k=1}^n q_k = 0, \quad \sum_{k=1}^n \varphi_k = 0$$

338 Verilmiş dövrənin qondarma üsulu ilə həlli üçün dövrənin hesabətını neçə dəfə aparmaq lazımdır?



○ 5

 3

○ 1

○ 2

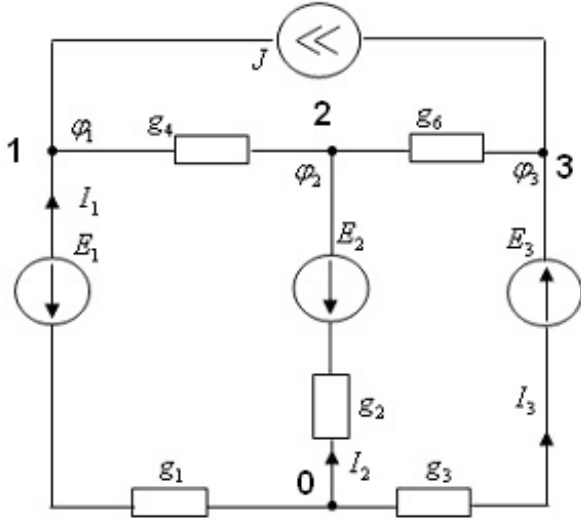
○ 4

339 Sabit cərəyan dövrəsində maksimum gücü mənbədən işlədiciyə ötürərkən F.İ.Ə. nəyə bərabərdir?

○
 $\eta = 25\%$
 $\eta = 50\%$ ○ ..
 $\eta = 100\%$ ○ ...
 $\eta = 80\%$ ○
 $\eta = 10\%$

340 .

Verilmiş dövredə 0 duyusunun potensialı sıfır olduqda $\varphi_0 = 0$, ikinci duyun nöqtəsi üçün duyun potensialları usulu ilə yazılmış tənliyi təyin edin.



-
- $-g_4\varphi_1 + (g_4 + g_2 + g_6)\varphi_2 - g_6\varphi_3 = g_2E_2$
- ..
- $-g_4\varphi_1 + (g_4 + g_2 + g_6)\varphi_2 - g_6\varphi_3 = -g_2E_2$
- ..
- $-(g_4 + g_6)\varphi_1 + (g_4 + g_2 + g_6)\varphi_2 - g_6\varphi_3 = -g_2E_2$
- ..
- $(g_4 + g_6)\varphi_1 + (g_4 + g_2 + g_6)\varphi_2 + g_6\varphi_3 = g_2E_2$
-
- $\varphi_1 + \left(\frac{g_4}{g_4} + g_2 + g_6\right)\varphi_2 + g_6\varphi_3 = -g_2E_2$

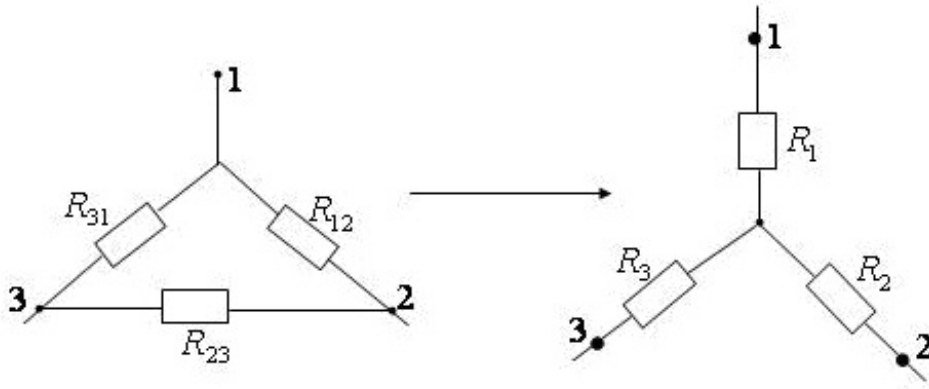
341 Kontur cərəyanları metodunda tənliklər hansı qanunlara əsasən yazılır?

- Kirxhofun birinci və ikinci qanunlarına
- Kirxhofun ikinci qanununa
- Om qanununa
- Kirxhofun birinci qanununa
- Om və Kirxhofun birinci qanununa

342 İnduktivlik elementi hansı növ enerjini özündə toplayır

- istilik enerjisini
- maqnit sahəsinin enerjisini
- elektrik sahəsinin enerjisini
- kinetik enerjini
- potensial enerjini

343 Aşağıdakı ifadələrdən hansıları «üçbucaq» şəkilli sxemdən «ulduz» şəkilli birləşmə sxeminə keçid ifadələridir?



....

$$R_1 = \frac{R_{12} \cdot R_{23} \cdot R_{31}}{R_{12} + R_{23} + R_{31}} \quad R_2 = \frac{R_1 \cdot R_{31}}{R_1 + R_{23} + R_{31}} \quad R_3 = \frac{R_2 \cdot R_1 \cdot R_{12}}{R_2 + R_1 + R_{12}}$$

.....

$$R_1 = \frac{R_{12} + R_{23}}{R_{12} \cdot R_{23} \cdot R_{31}} \quad R_2 = \frac{R_{31} + R_{23}}{R_{31} \cdot R_{23} \cdot R_1} \quad R_3 = \frac{R_{12} + R_{31}}{R_{12} \cdot R_{23} \cdot R_2}$$

.

$$R_1 = \frac{R_{12} \cdot R_{31}}{R_{12} + R_{23} + R_{31}} \quad R_2 = \frac{R_{12} \cdot R_{23}}{R_{12} + R_{23} + R_{31}} \quad R_3 = \frac{R_{23} \cdot R_{31}}{R_{12} + R_{23} + R_{31}}$$

..

$$R_1 = \frac{R_{12} + R_{31}}{R_{12} + R_{23} + R_{31}} \quad R_2 = \frac{R_{12} + R_{23}}{R_{12} + R_{23} + R_{31}} \quad R_3 = \frac{R_{23} + R_{31}}{R_{12} + R_{23} + R_{31}}$$

...

$$R_1 = \frac{R_{12} \cdot R_{23}}{R_{12} + R_{23} + R_{31}} \quad R_2 = \frac{R_{31} \cdot R_{23}}{R_{12} + R_{23} + R_{31}} \quad R_3 = \frac{R_{23} \cdot R_{12}}{R_{12} + R_{23} + R_{31}}$$

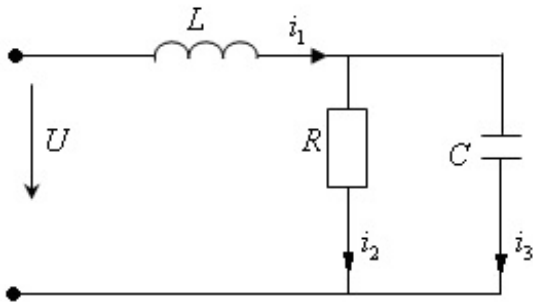
344 İdeal cərəyan mənbəyin VAX-ı qrafikdə necə təsvir olunur?

- gərginlik oxuna paralel
- ...
- cərəyan oxuna 60° bucaqla
- ..
- cərəyan oxuna 45° bucaqla
- gərginlik oxuna perpendikulyar
- cərəyan oxuna paralel

345 Tutum elementi hansı növ enerjini özündə toplayır

- maqnit sahəsinin enerjisini
- istilik enerjisini
- potensial enerjini
- kinetik enerjini
- elektrik sahəsinin enerjisini

346 Göstərilmiş dövrə üçün Kirxhofun ikinci qanununa görə ifadələrindən hansı düzdür?



.....

$$u = u_R + u_L + u_C$$

.

$$u = L \frac{di_1}{dt} + i_2 R$$

..

$$u = L \frac{di_1}{dt} + C \frac{du_C}{dt}$$

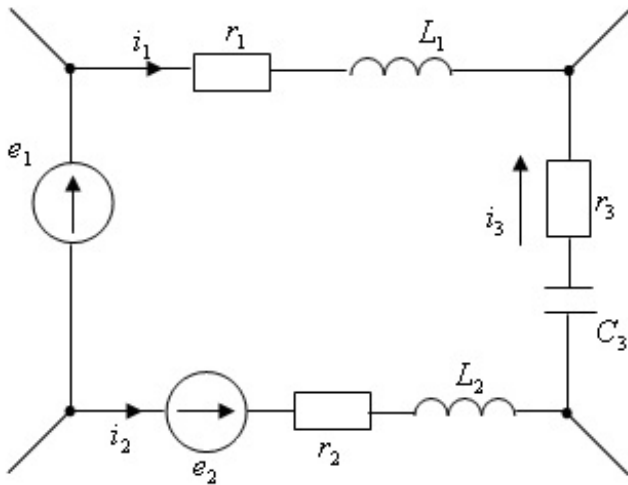
...

$$u = \frac{1}{L} \int i_1 dt + \frac{1}{C} \int i_3 dt$$

....

$$u = \frac{1}{L} \int i_1 dt + i_2 R$$

347 Verilmiş elektrik dövrəsi üçün Kirxhofun ikinci qanunu ifadəsi (ani qiymətlərlə) hansıdır?



.....

$$i_1 r_1 + L_1 \frac{di_1}{dt} + i_3 r_3 + \frac{1}{C} \int i_3 dt - L_2 \frac{di_2}{dt} - i_2 r_2 = e_1 - e_2$$

.

$$i_1 r_1 + L_1 \frac{di_1}{dt} - i_3 r_3 - \frac{1}{C} \int i_3 dt - i_2 r_2 - L_2 \frac{di_2}{dt} = e_1 - e_2$$

..

$$i_1 r_1 + L_1 \frac{di_1}{dt} + i_3 r_3 + \frac{1}{C} \int i_3 dt + L_2 \frac{di_2}{dt} + i_2 r_2 = e_1 - e_2$$

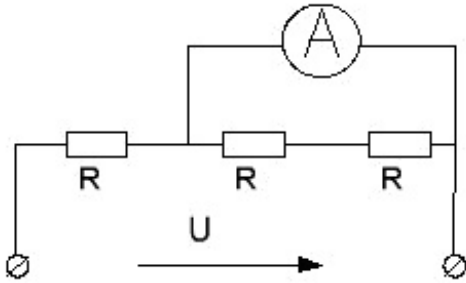
...

$$i_1 r_1 + i_1 j X_L + i_3 r_3 + i_3 (-j X_C) - L_2 \frac{di_2}{dt} - i_2 r_2 = e_1 + e_2$$

.....

$$i_1 r_1 - L \frac{di_1}{dt} + i_3 r_3 + \frac{1}{C_3} \int i_3 dt + L_2 \frac{di_2}{dt} + i_2 r_2 = e_1 + e_2$$

348 R=30 (Om), U=150(V). Ampermetrin göstərişini təyin edin.



3(A)

5(A)

4(A)

..

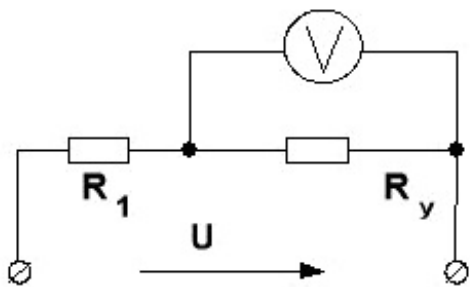
$\frac{5}{3}$ (A)

...

$\frac{5}{2}$ (A)

349 .

U=220 (V), R_y =20 (Om). Voltmetrin qostericisinin 10 (V) olması ucun R₁-in qiymeti nece olmalıdır?



...

R₁=380(Om)

.....

R₁=200(Om)

.....

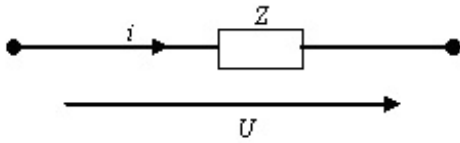
R₁=100(Om)

.....
 $R_1 = 420 \text{ (Om)}$

....
 $R_1 = 480 \text{ (Om)}$

350 .

Verilmiş dövredə $i = \sqrt{2} \cdot 3 \sin(\omega t + 30^\circ)$ və qerqinlik $\dot{U} = 40e^{j60^\circ} \text{ V}$ olarsa, aktiv və tam qucleri tapmalı.



...
 $P = 120 \text{ Vt}, S = 180 \text{ VA}$

..
 $P = \sqrt{3} \cdot 60 \text{ Vt}, S = 120 \text{ VA}$

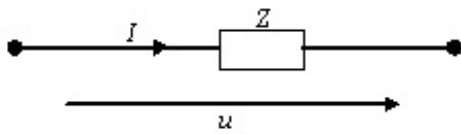
.....
 $P = \sqrt{3} \cdot 90 \text{ Vt}, S = 100 \text{ VA}$

.....
 $P = \sqrt{2} \cdot 140 \text{ Vt}, S = 280 \text{ VA}$

....
 $P = \sqrt{3} \cdot 120 \text{ Vt}, S = 220 \text{ VA}$

351 .

Verilmiş dövredə qerqinlik $u = \sqrt{2} \cdot 50 \sin(\omega t + 75^\circ) \text{ V}$ və muqavimet $Z = 25e^{j60^\circ}$ olarsa, tam və reaktiv qucleri tapmalı.



..
 $S = 100 \text{ VA}, Q = \sqrt{3} \cdot 50 \text{ VAr}$

.....
 $S = 180 \text{ Vt}, Q = \sqrt{3} \cdot 50 \text{ VAr}$

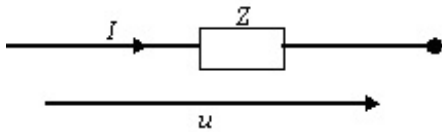
.....
 $S = \sqrt{3} \cdot 100 \text{ VA}, Q = \sqrt{2} \cdot 50 \text{ VAr}$

....
 $S = 200 \text{ VA}, Q = \sqrt{3} \cdot 50 \text{ VAr}$

...
 $S = \sqrt{2} \cdot 100 \text{ VA}, Q = \sqrt{3} \cdot 50 \text{ VAr}$

352 .

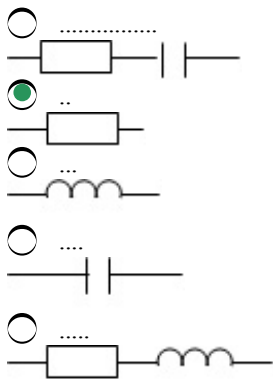
Verilmiş dövredə cərəyan $I_m = 5e^{i20^\circ}$ A və qərqinlik $u = 220 \sin(\omega t + 80^\circ)$ V olarsa, aktiv və reaktiv qucləri tapmalı.



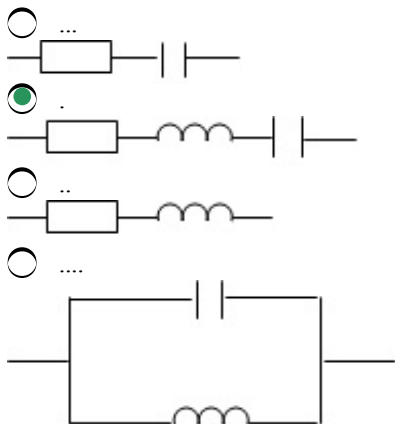
-
- $P = \sqrt{2} \cdot 550 \text{ Vt}, \quad Q = \sqrt{3} \cdot 550 \text{ VAr}$
- ..
- $P = 275 \text{ Vt}, \quad Q = \sqrt{3} \cdot 275 \text{ VAr}$
- ..
- $P = 1500 \text{ VA}, \quad Q = \sqrt{3} \cdot 550 \text{ VAr}$
- ..
- $P = 1100 \text{ Vt}, \quad Q = \sqrt{3} \cdot 550 \text{ VAr}$
-
- $P = \sqrt{2} \cdot 550 \text{ Vt}, \quad Q = 1100 \text{ VAr}$

353 .

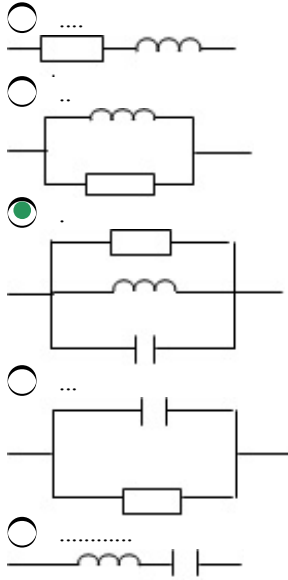
Quc emsalı $\cos \varphi$ aşağıda qösterilən hansı dövredə maksimum qiymətini alır.



354 Aşağıda göstərilən dövrlərin hansında gərginliklər rezonansı baş verə bilər.



355 Aşağıda göstərilən dövrlərin hansında cərəyan rezonansı baş verə bilər.



356 .

Qerqinlikle cərəyan arasındakı faza sürüşmə bucağı φ hansı intervalda dəyisir.

-
- $-360^{\circ} \leq \varphi \leq 0^{\circ}$
- ..
- $-90^{\circ} \leq \varphi \leq 90^{\circ}$
-
- $-180^{\circ} \leq \varphi \leq 180^{\circ}$
- ..
- $0 < \varphi < 360^{\circ}$
-
- $0 \leq \varphi \leq 180^{\circ}$

357 Dövrədə rezonans baş verdikdə aşağıda verilən güclərdən hansı sıfıra bərabər olur.

- ..
- $\vec{S} = 0$
- ..
- $Q = 0$
- $S = 0$
- $T = 0$
- $P = 0$

358 Rabitə əmsalı K aşağıda yazılanlardan hansı qiymətə malik ola bilər .

- $K = -1$
- $K = 0.5$
- $K = 2$
- $K = 0$
- $K = 1.5$

359 Dövrədə rezonans baş verdikdə faza sürüşmə bucağı aşağıda yazılanların hansına bərabər ola bilər.

-
 $\varphi = 45^0$
 ..
 $\varphi = 0$
 ..
 $\varphi = 90^0$
 ...
 $\varphi = -90^0$

 $\varphi = 180^0$

360 Qarşılıqlı induksiya əmsalı hansı düsturla ifadə olunur.

-
 $M = \frac{K}{\sqrt{L_1 + L_2}}$
 ..
 $M = \frac{K}{\sqrt{L_1 L_2}}$
 ..
 $M = \sqrt{L_1 L_2}$
 ...
 $M = K \sqrt{L_1 L_2}$

 $M = K \sqrt{\frac{L_1}{L_2}}$

361 .

Dövrenin reaktiv qucu $Q > 0$ faza surusme bucağı φ hansı qiymet ala bilmez.

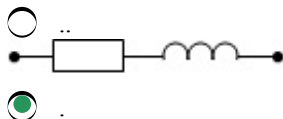
- ...
 $\varphi = -20^0$
 ..
 $\varphi = 60^0$

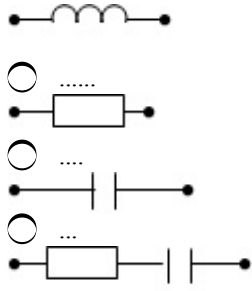
 $\varphi = -60^0$

 $\varphi = -50^0$

 $\varphi = -35^0$

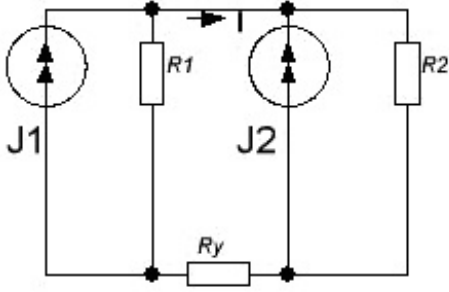
362 Dövrənin aktiv gücü $P=0$, $Q>0$. Göstərilən dövrələrin hansı bu şərtləri ödəyir.





363 .

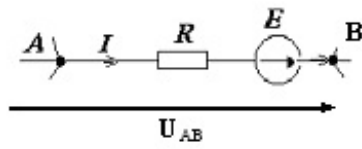
$J_1=200$ (A), $J_2=100$ (A), $R_1=2$ (Om), $R_2=1$ (Om), $R_3=7$ (Om). Dovrede I c ereyanını teyin edin.



- 12(A)
- 30 (A)
- 15 (A)
- 40 (A)
- 20 (A)

364 .

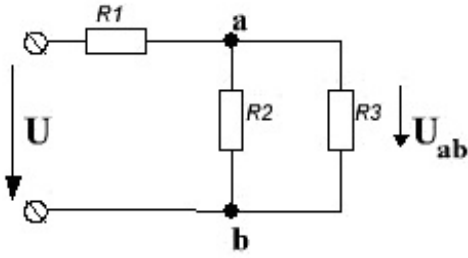
Asağıdaki dovrede $E=150$ (V), $I=2$ (A) ve $R=20$ (Oi) olarsa, U_{AB} qerqinliyini teyin etmeli.



- 190 V
- 110 V
- 40 V
- 110 V
- 150 V

365 .

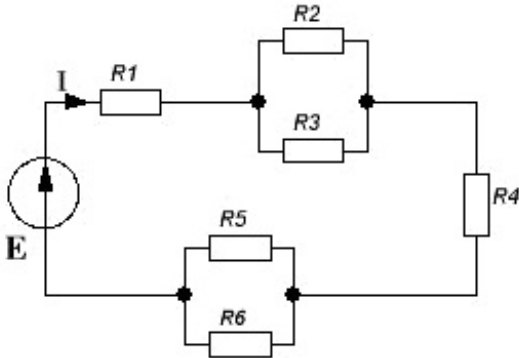
Verilmiş dovrede $U_{ab}=120V$, $R_1=20\text{ Om}$, $R_2=30\text{ Om}$, $R_3=40\text{ Om}$ olduqda, U -nu teyin etməli.



- 100V
- 260 V
- 160V
- 180V
- 200V

366 .

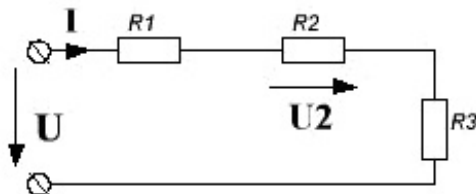
Verilmiş dovrede $R_1 = R_2 = R_3 = R_4 = R_5 = R_6 = 20\text{ Om}$, $E=90V$ olarsa, I cərəyanını və dövrənin P qücünü teyin etməli.



- $I=1,5\text{ A}$, $P=472,5\text{ Vt}$
- $I=0,75\text{ A}$, $P=67,5\text{ Vt}$
- $I=1,5\text{ A}$, $P=135\text{ Vt}$
- $I=0,75\text{ A}$, $P=135\text{ Vt}$
- $I=0,74\text{ A}$, $P=270\text{ Vt}$

367 .

Verilmiş dovrede qırıs qərqlinliyini teyin etməli. $R_1=100\text{ Om}$, $R_2=200\text{ Om}$, $R_3=300\text{ Om}$, $U_2=100\text{ V}$.

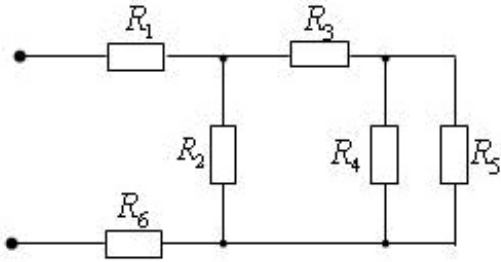


- $U=350\text{ V}$

- U=300 V
- U=200 V
- U=150 V
- U=100 V

368 .

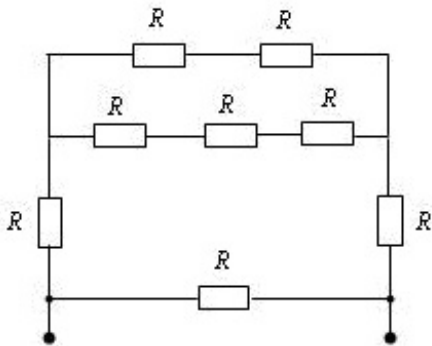
Verilen dövrənin ekvivalent müqavimətini təyin etməli. $R_1 = 20 \text{ Om}$, $R_2 = 40 \text{ Om}$,
 $R_3 = 5 \text{ Om}$, $R_4 = 30 \text{ Om}$, $R_5 = 6 \text{ Om}$, $R_6 = 10 \text{ Om}$. $R_{\text{ekv}} = ?$



- 20
- 38
- 28
- 48
- 40

369 .

Verilen dövrənin ekvivalent müqavimətini təyin etməli. $R_{\text{ekv}} = ?$

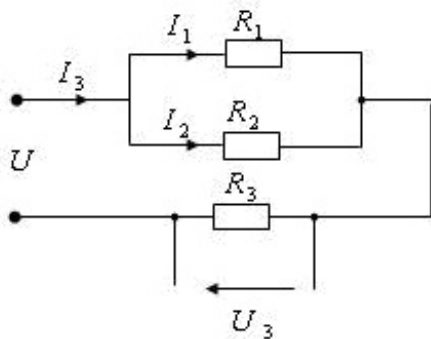


- 0.76R
-
- $2\frac{3}{4}R$
- 8R
- ...
- $\frac{3,2}{7,2}R$
- ..
- $\frac{6}{5}R$

370 .

Sekilde qosterilen dovrede R_3 muqavimetinde yaranan cereyanı ve qucu teyin etmeli.

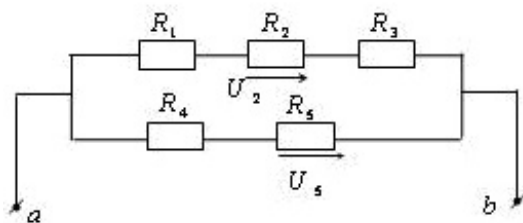
$U_3 = 100$ (V), $R_1 = 6$ Om, $R_2 = 9$ Om, $R_3 = 10$ Om, $I_1 = ?$ $P_1 = ?$



- ..
 $I_2 = 4$ A $P_2 = 144$ Vt
- ...
 $I_2 = 6$ A $P_2 = 110$ Vt
-
 $I_2 = 5$ A $P_2 = 200$ Vt
-
 $I_2 = 10$ A $P_2 = 160$ Vt
-
 $I_2 = 4$ A $P_2 = 120$ Vt

371 .

Qosterilmis dovrede $U_2 = 60$ (V), $R_1 = 10$ (Om), $R_2 = 20$ (Om), $R_3 = 30$ (Om), $R_4 = 40$ (Om), $R_5 = 50$ (Om)-dur. U_3 qerqinlik dusqusunu tapmalı.



-
 $U_3 = 180$ (V)
-
 $U_3 = 60$ (V)
- ...
 $U_3 = 50$ (V)
- ..

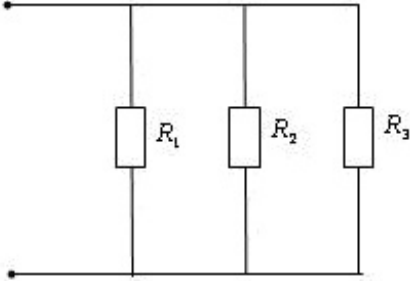
$$U_s = 100(V)$$

○

$$U_s = 150(V)$$

372 .

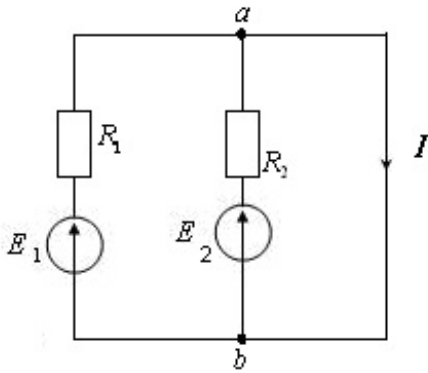
Qosterilmis dovrede $R_1=10(\text{Om})$, $R_2=20(\text{Om})$, $R_3=30(\text{Om})$ -dir. R_3 muqavime tde serf olunan quc $P_3=270(\text{Vt})$ -dir.Sxemin P tam qucunu tapmalı.



- $P=675(\text{Vt})$
 ○ $P=405(\text{Vt})$
 ○ $P=810(\text{Vt})$
 $P=1485(\text{Vt})$
 ○ $P=540(\text{Vt})$

373 .

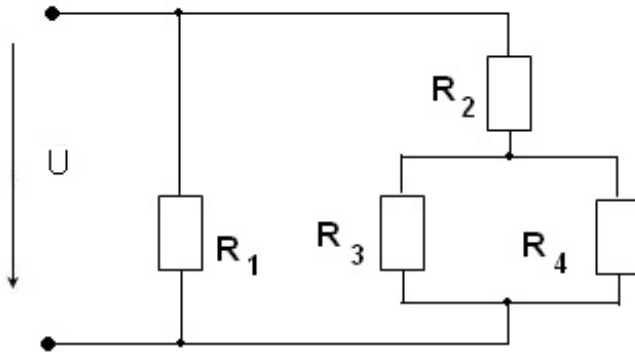
Qosterilmis dovrede $E_1=100(V)$, $E_2=200(V)$, $R_1=50(\text{Om})$, $R_2=25(\text{Om})$ -dur. I ceryanı ve U_{AB} qerqinliyi tapmalı.



-
 $I=10(\text{A})$ $U_{AB}=75(\text{V})$
 ..
 $I=10(\text{A})$ $U_{AB}=0(\text{V})$
 ○ ...
 $I=6(\text{A})$ $U_{AB}=0(\text{V})$
 ○
 $I=4(\text{A})$ $U_{AB}=50(\text{V})$
 ○
 $I=10(\text{A})$ $U_{AB}=100(\text{V})$

374 .

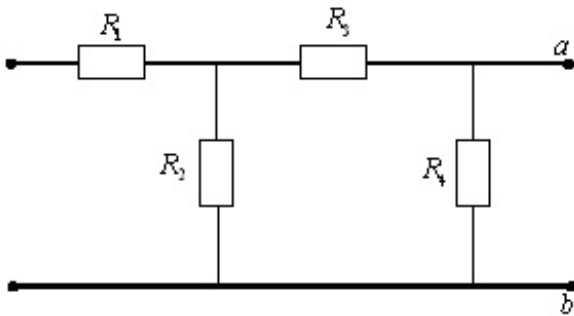
Qosterilmis dovrede $R_1 = 50(\text{Om})$, $R_2 = 10(\text{Om})$, $R_3 = 40(\text{Om})$, $R_4 = 60(\text{Om})$, $I_4 = 2(\text{A})$. I cərəyanı və qiris U qerqinliyini tapmalı.



- $I=5(\text{A})$ $U=170(\text{V})$
 $I=3,4(\text{A})$ $U=120(\text{V})$
 $I=8,4(\text{A})$ $U=170(\text{V})$
 $I=3(\text{A})$ $U=120(\text{V})$
 $I=8,4(\text{A})$ $U=120(\text{V})$

375 .

Qosterimlis dovrede $R_1 = 10(\text{Om})$, $R_2 = 60(\text{Om})$, $R_3 = 40(\text{Om})$, $R_4 = 20(\text{Om})$ -dir. "ab" sıxacların qısa qapanma (q.q) və yuksuz is rejiminde (yi) sıx emın qiris muqavimetini tapmalı.



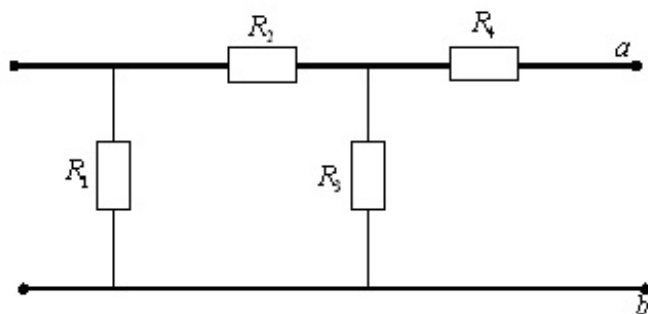
-
 $R_{qq} = 40 (\text{Om})$ $R_{yi} = 24$
 ..
 $R_{qq} = 34 (\text{Om})$ $R_{yi} = 40 (\text{Om})$

 $R_{qq} = 24 (\text{Om})$ $R_{yi} = 34 (\text{Om})$
 ...
 $R_{qq} = 40 (\text{Om})$ $R_{yi} = 34 (\text{Om})$

 $R_{qq} = 34 (\text{Om})$ $R_{yi} = 24 (\text{Om})$

376 .

Qosterilmis dovrede $R_1 = 4(\text{Om})$, $R_2 = 36(\text{Om})$, $R_3 = 60(\text{Om})$, $R_4 = 40(\text{Om})$ -dir.
 "ab" sıxacların qısa qapanma (q.q) ve yuksuz is rejiminde (y.i) sıx emın qırıs muqavimətini tapmalı.



.....
 $R_{qq} = 3,84 (\text{Om})$ $R_{yi} = 24 (\text{Om})$

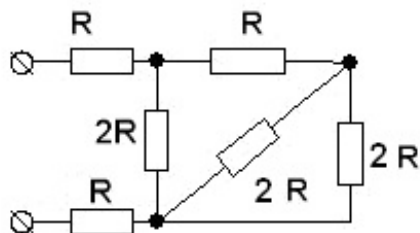
..
 $R_{qq} = 3,75 (\text{Om})$ $R_{yi} = 3,84 (\text{Om})$

...
 $R_{qq} = 3,84 (\text{Om})$ $R_{yi} = 3,75 (\text{Om})$

....
 $R_{qq} = 24(\text{Om})$ $R_{yi} = 3,84 (\text{Om})$

.....
 $R_{qq} = 3,75 (\text{Om})$ $R_{yi} = 96 (\text{Om})$

377 Dövrənin ekvivalent müqavimətini təyin edin.



..
 $R_{ekv} = 5R$

..
 $R_{ekv} = 3R$

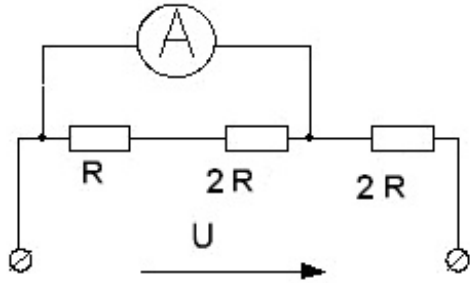
.....
 $R_{ekv} = 6R$

....
 $R_{ekv} = 5,4R$

...
 $R_{ekv} = 0,3R$

378 .

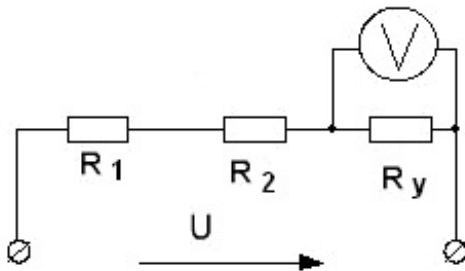
$R=10\text{ (Om)}$, $U=200\text{ (V)}$. Ampermetrin qosterisini teyin edin.



- 2(A)
- 1(A)
- 10(A)
- 5(A)
- 12(A)

379 .

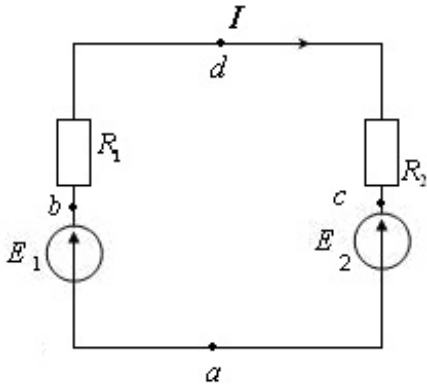
$U=200\text{ (V)}$, $R_1=40\text{ (Om)}$, $R_2=10\text{ (Om)}$. Voltmetrin qostericisinin 20 (V) olması ucun R_3 -in qiymeti nece olmalıdır?



- ...
 $R_3=10\text{ (Om)}$
-
 $R_3=40\text{ (Om)}$
-
 $R_3=200\text{ (Om)}$
- ...
 $R_3=120\text{ (Om)}$
- ..
 $R_3=50\text{ (Om)}$

380 .

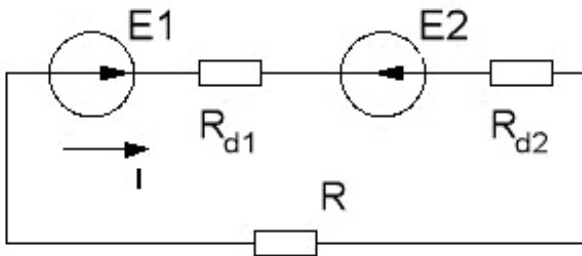
Qosterilmis dovrede $E_1=100(V)$, $E_2=40(V)$, $R_1=40(\text{Om})$, $R_2=20(\text{Om})$ -dir.Dovrenin butun hisselerinde qerqinlik dusqulerini tapmalı.



- ...
 $U_{AV} = -100(\text{V})$ $U_{BD} = 40(\text{V})$ $U_{DC} = 20(\text{V})$ $U_{CA} = 40(\text{V})$
-
 $U_{AV} = -100(\text{V})$ $U_{BD} = 20(\text{V})$ $U_{DC} = 40(\text{V})$ $U_{CA} = 40(\text{V})$
-
 $U_{AV} = 100(\text{V})$ $U_{BD} = -40(\text{V})$ $U_{DC} = 20(\text{V})$ $U_{CA} = -40(\text{V})$
-
 $U_{AV} = 100(\text{V})$ $U_{BD} = -40(\text{V})$ $U_{DC} = -20(\text{V})$ $U_{CA} = -40(\text{V})$
- ...
 $U_{AV} = 100(\text{V})$ $U_{BD} = 40(\text{V})$ $U_{DC} = 20(\text{V})$ $U_{CA} = 40(\text{V})$

381 .

$E_1=300(\text{V})$, $E_2=200(\text{V})$, $R_{d1}=3(\text{Om})$, $R_{d2}=7(\text{Om})$, $R=10(\text{Om})$. E_1 menbeyinin dovreye verdiyi qucu P_1 teyin edin.

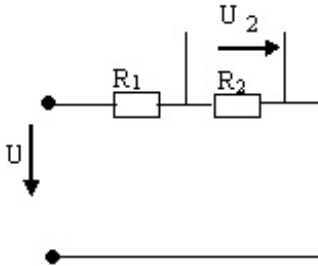


- ...
 $P_1 = 1000(\text{Vt})$
-
 $P_1 = 500(\text{Vt})$
-
 $P_1 = 200(\text{Vt})$
-
 $P_1 = 4000(\text{Vt})$
- ..

$$P_1 = 1500 \text{ (Vt)}$$

382 .

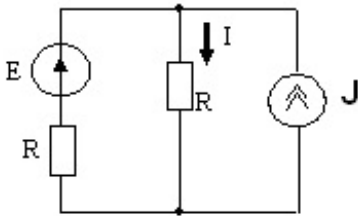
Verilir. $R_1 = 30 \text{ Om}$, $U = 125 \text{ V}$, $U_2 = 50 \text{ V}$. $R_2 = ?$



- 20 Om
- 15 Om
- 10 Om
- 30 Om
- 25 Om

383 .

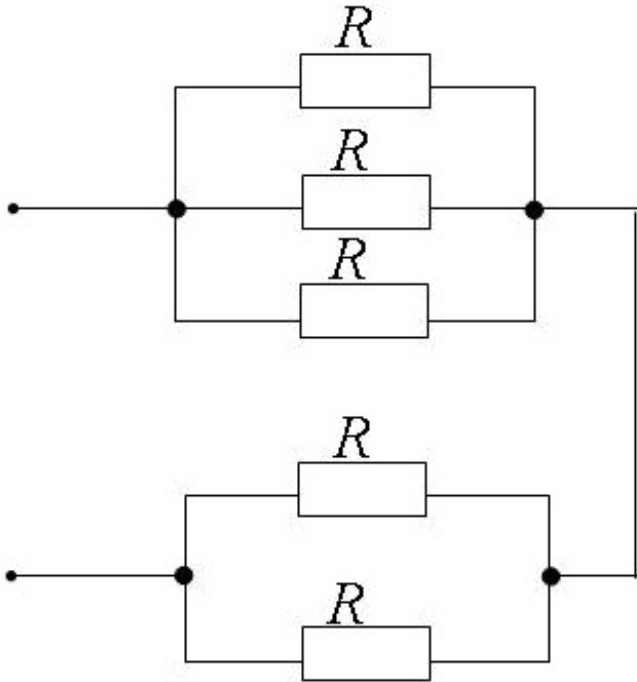
Verilir. $E = 10 \text{ V}$, $J = 0,1 \text{ A}$, $R = 50 \text{ Om}$. $I = ?$



- 0,05
- 0,5
- 0,1
- 0,075
- 0,15

384 .

$R_{ab} = ?$

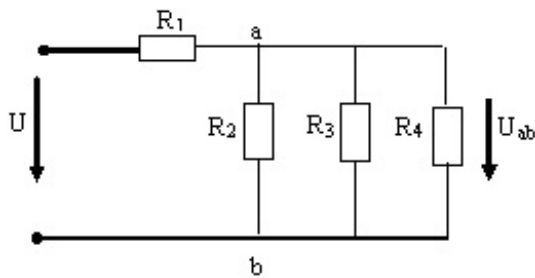


- ...
- $\frac{4}{3}R$
-
- $\frac{6}{7}R$
- ..
- $\frac{5}{6}R$
- R
-
- $\frac{4}{5}R$

385 .

Verilmiş dövredə $U_{ab} = 120V$, $R_1 = 20 \text{ Om}$, $R_2 = 30 \text{ Om}$, $R_3 = 40 \text{ Om}$, $R_4 = 60 \text{ Om}$.

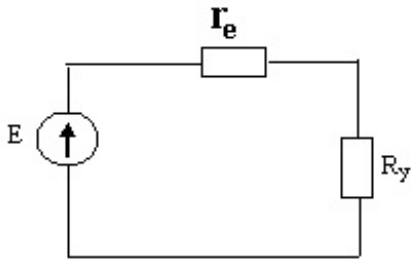
U -nu təyin etməli.



- 260 V
- 350 V
- 375 V
- 280 V
- 300V

386 .

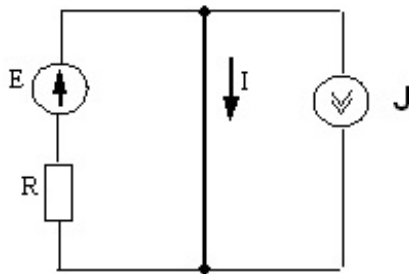
$E=50V$, $r_E = 150 \text{ Om}$. R_y -nin hansı qiymetinde maksimum quc serf olunur?



- 50
- 150
- 100
- 200
- 75

387 .

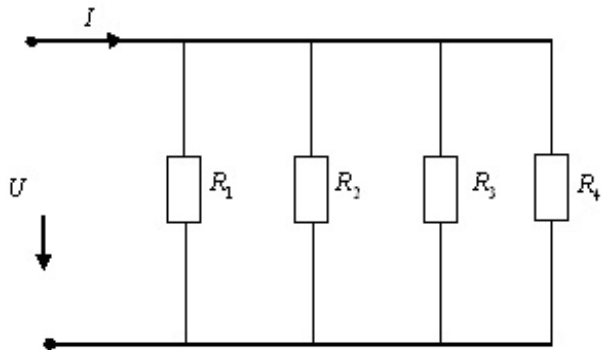
$E=20V$, $R_E = 100 \text{ Om}$. $J=0,2A$. $I=?$



- 0,2A
- 1A
- 0,8A
- 0,4 A
- 0

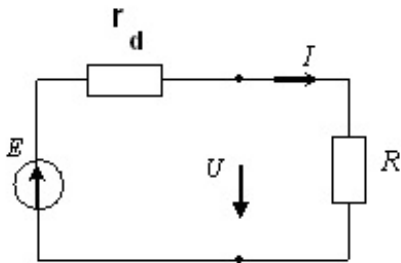
388 .

Verilmiş dövredə $U = 220\text{V}$, $R_1 = 100\text{Om}$, $R_2 = 150\text{Om}$, $R_3 = 80\text{Om}$, $R_4 = 750\text{Om}$ olarsa, ümumi qoldakı I cərəyanını və mənbənin P qücünü tapmalı.



-
 $I = 4,32\text{ A}$ $P = 10\text{ kvt}$
- ...
 $I = 5,62\text{ A}$ $P = 2,321\text{ kvt}$
- ..
 $I = 6,71\text{ A}$ $P = 1,476\text{ kvt}$
-
 $I = 10,12\text{ A}$ $P = 6,84\text{ kvt}$
-
 $I = 4,94\text{ A}$ $P = 2,52\text{ kVt}$

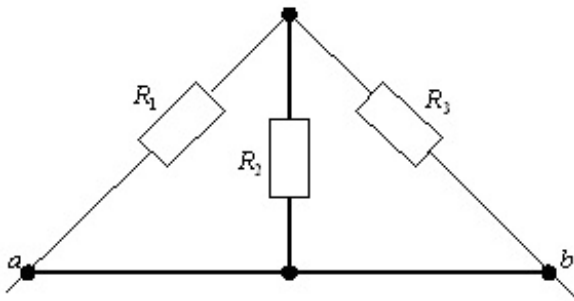
389 R müqaviməti şəkildə göstərildiyi kimi gərginliyi 115 V , daxili müqaviməti $0,5\text{ Om}$ olan mənbəyə qoşulmuşdur. Bu zaman müqavimətdəki gərginlik 112 V və ondan keçən cərəyan 5 A olarsa, naqillərdəki güc itkisi nəyə bərabərdir?



- $P = 3,2\text{ Vt}$
- $P = 2,5\text{ Vt}$
- $P = 8\text{ Vt}$
- $P = 5\text{ Vt}$
- $P = 7,5\text{ Vt}$

390 .

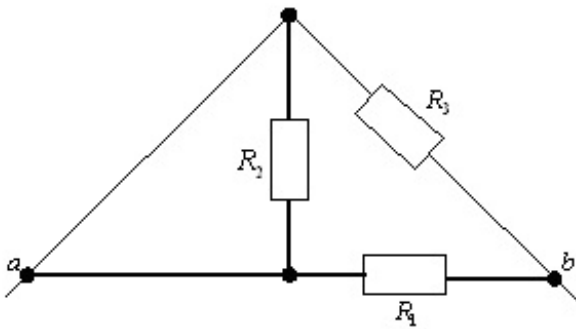
$R_1 = 10 \text{ (Om)}$, $R_2 = 20 \text{ (Om)}$, $R_3 = 10 \text{ (Om)}$, $R_{ab} = ?$



- ...
- $R_{ab} = 40 \text{ (Om)}$
-
- $R_{ab} = 25 \text{ (Om)}$
-
- $R_{ab} = \infty$
- ...
- $R_{ab} = 20 \text{ (Om)}$
- ..
- $R_{ab} = 0$

391 .

$R_1 = 10 \text{ (Om)}$, $R_2 = 20 \text{ (Om)}$, $R_3 = 10 \text{ (Om)}$, $R_{ab} = ?$

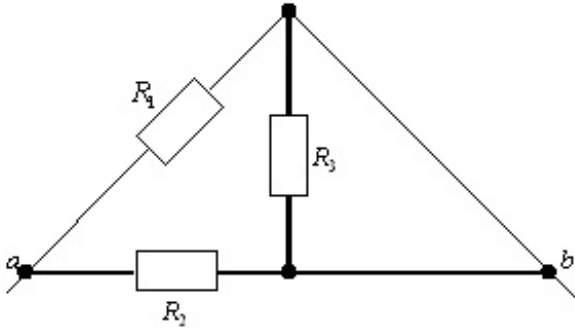


- ..
- $R_{ab} = 5 \text{ (Om)}$
-
- $R_{ab} = 25 \text{ (Om)}$
-
- $R_{ab} = 0$
- ...
- $R_{ab} = 15 \text{ (Om)}$
- ...

$R_{ab} = 20 \text{ (Om)}$

392 .

$R_1 = 30 \text{ (Om)}$, $R_2 = 20 \text{ (Om)}$, $R_3 = 10 \text{ (Om)}$, $R_{ab} = ?$



..
 $R_{ab} = 12 \text{ (Om)}$

.....
 $R_{ab} = 5 \text{ (Om)}$

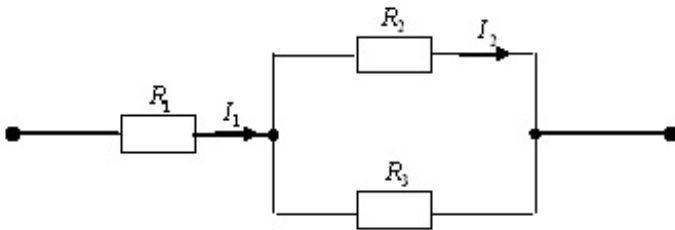
....
 $R_{ab} = \infty$

....
 $R_{ab} = 20 \text{ (Om)}$

...
 $R_{ab} = 15 \text{ (Om)}$

393 .

Sekilde verilmiş devrede $I_2 = 2 \text{ A}$, $R_1 = 10 \text{ (Om)}$, $R_2 = 20 \text{ (Om)}$, $R_3 = 10 \text{ (Om)}$ olursa, I_1 cərəyanını tapmalı.



.....
 $I_1 = 4,5 \text{ (A)}$

..
 $I_1 = 6 \text{ (A)}$

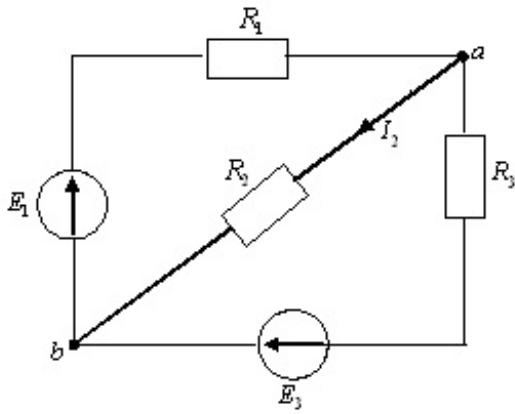
...
 $I_1 = 3 \text{ (A)}$

....
 $I_1 = 5 \text{ (A)}$

.....
 $I_1 = 3,5 \text{ (A)}$

394 .

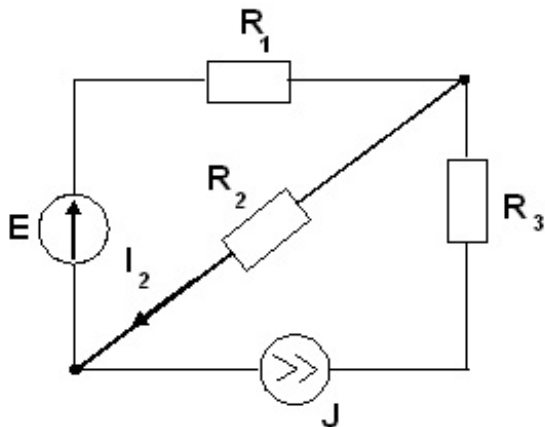
Verilmiş dovrede $E_1 = 20 \text{ V}$, $E_3 = 10 \text{ V}$, $R_1 = 10 \text{ (Om)}$, $R_2 = 20 \text{ (Om)}$, $R_3 = 5 \text{ (Om)}$ olarsa, I_2 ceryanını tapmalı.



- ..
 $I_2 = 0$
-
 $I_2 = 0,4 \text{ (A)}$
-
 $I_2 = 2,1 \text{ (A)}$
-
 $I_2 = 0,7 \text{ (A)}$
- ...
 $I_2 = 1,2 \text{ (A)}$

395 .

Verilmiş dovrede $E_1 = 10 \text{ V}$, $J = 2 \text{ A}$, $R_1 = 5 \text{ (Om)}$, $R_2 = 15 \text{ (Om)}$, $R_3 = 50 \text{ (Om)}$ olarsa, I_2 ceryanını tapmalı.

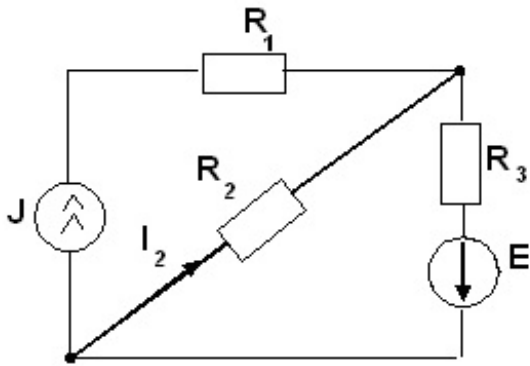


...
 $I_2 = 1,5 \text{ (A)}$

- ..
 $I_2 = 1 \text{ (A)}$
-
 $I_2 = -0,75 \text{ (A)}$
-
- $I_2 = 0,5 \text{ (A)}$
-
- $I_2 = 0,75 \text{ (A)}$

396 .

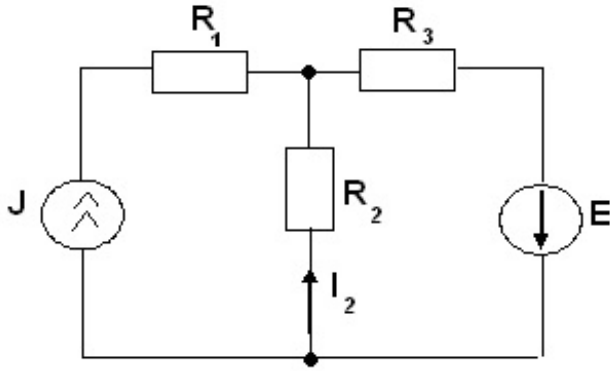
Verilmiş dövredə $E = 20 \text{ V}$, $J = 3 \text{ A}$, $R_1 = 50 \text{ (Om)}$, $R_2 = 15 \text{ (Om)}$, $R_3 = 5 \text{ (Om)}$ olarsa, I_2 cərəyanını tapmalı.



-
- $I_2 = 1,5 \text{ (A)}$
-
- $I_2 = 0,5 \text{ (A)}$
-
- $I_2 = 0,75 \text{ (A)}$
-
- $I_2 = -0,55$
- ..
- $I_2 = 0,25 \text{ (A)}$

397 .

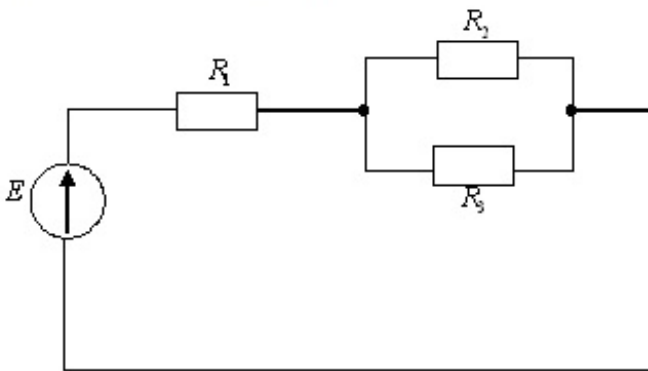
Verilmiş dovrede $E = 20 \text{ V}$, $J = 6 \text{ A}$, $R_1 = 45 \text{ (Om)}$, $R_2 = 15 \text{ (Om)}$, $R_3 = 5 \text{ (Om)}$ olarsa, I_2 cərəyanını tapmalı.



-
 $I_2 = 0,5 \text{ (A)}$
- ...
 $I_2 = 0,25 \text{ (A)}$
- ..
 $I_2 = -0,5 \text{ (A)}$
-
 $I_2 = -0,75 \text{ (A)}$
-
 $I_2 = 1,5 \text{ (A)}$

398 .

Verilmiş dovrede $E = 100 \text{ V}$, $R_1 = 80 \text{ (Om)}$, $R_2 = 200 \text{ (Om)}$, $R_3 = 300 \text{ (Om)}$ olarsa, R_1 muqavimetinde serf olunan P_1 -i təyin etməli.



-
 $P_1 = 40 \text{ Vt}$
- ..
 $P_1 = 20 \text{ Vt}$
-
 $P_1 = 50 \text{ Vt}$
- ...

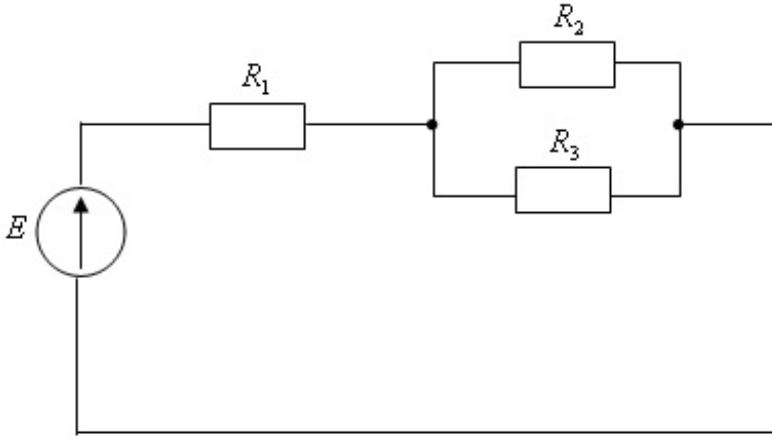
$$P_1 = 80 \text{ Vt}$$

○

$$P_1 = 120 \text{ Vt}$$

399 .

Verilmis dovrede $E = 100 \text{ V}$, $R_1 = 80 \text{ (Om)}$, $R_2 = 200 \text{ (Om)}$, $R_3 = 300 \text{ (Om)}$ olarsa, R_2 muqavimetinde serfolunan P_2 -i teyin etmeli



○

$$P_2 = 60 \text{ Vt}$$

..

$$P_2 = 18 \text{ Vt}$$

○ ..

$$P_2 = 20 \text{ Vt}$$

○

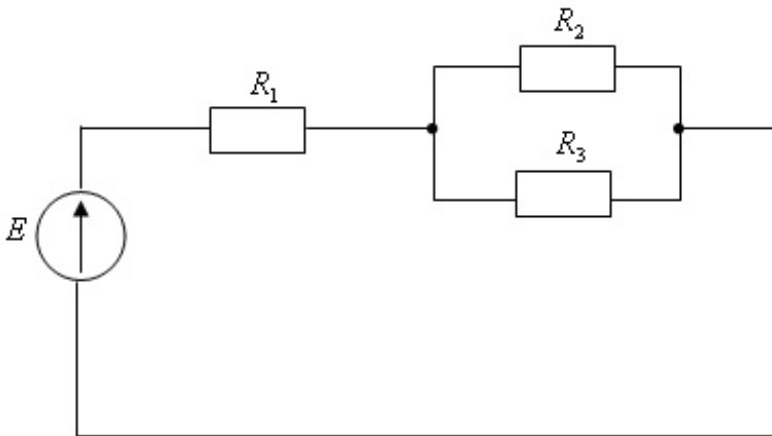
$$P_2 = 36 \text{ Vt}$$

○

$$P_2 = 44 \text{ Vt}$$

400 .

Verilmis dovrede $E = 100 \text{ V}$, $R_1 = 80 \text{ (Om)}$, $R_2 = 200 \text{ (Om)}$, $R_3 = 300 \text{ (Om)}$ olarsa, menbenin P qucunu tapmal.



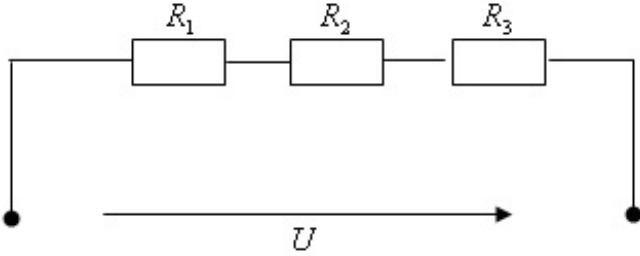
○

$$P = 40 \text{ Vt}$$

- P=100 Vt
- P=80 Vt
- P=60 Vt
- P=50Vt

401 .

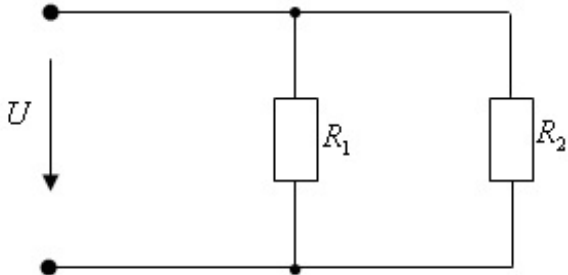
Verilmiş devrede $P_2 = 900 \text{ Vt}$, $R_1 = 20(\text{Om})$, $R_2 = 100(\text{Om})$, $R_3 = 30 (\text{Om})$ olarsa, U -nu tapmalı.



- U=450 V
- U=300V
- U=220V
- U=380 V
- U=900 V

402 .

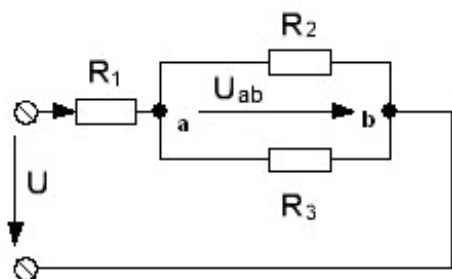
Verilmiş devrede $U = 100 \text{ V}$, $R_1 = 50(\text{Om})$, $R_2 = 40(\text{Om})$ olarsa, devrenin P qücünü tapmalı.



- P=200Vt
- P=450 Vt
- P=180Vt
- P=600Vt
- P=150Vt

403 .

Asağıdaki dövredə $R_1=18\text{ Om}$, $R_2=30\text{ Om}$, $R_3=20\text{ Om}$ v? $U=120\text{V}$ olarsa, U_{ab} qerqinliyini tapmalı.



-
 $U_{ab}=40\text{ V}$

 $U_{ab}=48\text{ V}$

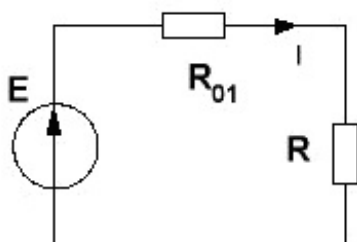
 $U_{ab}=60\text{ V}$

 $U_{ab}=24\text{ V}$

 $U_{ab}=36\text{ V}$

404 .

Baxılan dövredə $R=9\text{ Om}$ olduqda $I=1\text{ A}$. $R=4\text{ Om}$ olduqda isə $I=2\text{ A}$ olur. Menbenin E.H.Q-ni və daxili muqavimetini tapmalı.



-
 $E=4\text{ V}$ $R_{01}=2\text{ Om}$

 $E=9\text{ V}$ $R_{01}=1\text{ Om}$

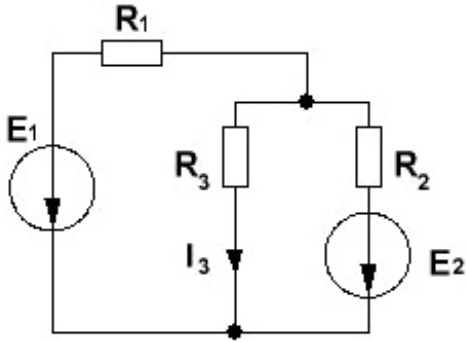
 $E=6\text{ V}$ $R_{01}=0,5\text{ Om}$

 $E=10\text{ V}$ $R_{01}=1\text{ Om}$

 $E=12\text{ V}$ $R_{01}=2,5\text{ Om}$

405 .

Sekilde verilmiş devrede $E_1=60\text{ V}$, $E_2= 10\text{ V}$, $R_1=10\text{ Ohm}$, $R_2= 20\text{ Ohm}$, $R_3=15\text{ ohm}$ olursa I_3 -cerezayını tapmalı.



.....
 $I_3 = 1\text{ A}$

.....
 $I_3 = 0$

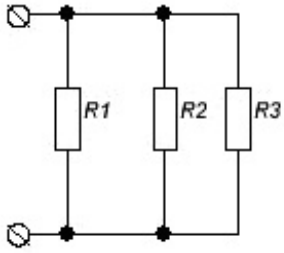
....
 $I_3 = 6\text{ A}$

...
 $I_3 = 5\text{ A}$

..
 $I_3 = -2\text{ A}$

406 .

$R_1=10\text{ (Ohm)}$, $R_2=25\text{ (Ohm)}$, $R_3=50\text{ (Ohm)}$ $R_{ek}=?$



6,25

20,5

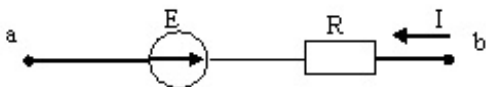
40

15

3

407 .

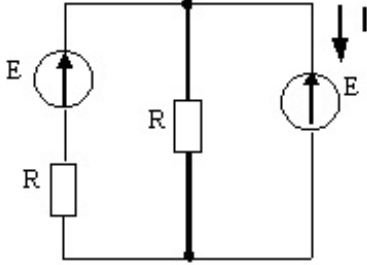
$E=10\text{ V}$, $R=100\text{ Ohm}$. $I=0,2\text{ A}$ $U_{AB}=?$



-30V

- 7V
- 15V
- 5V
- 5V

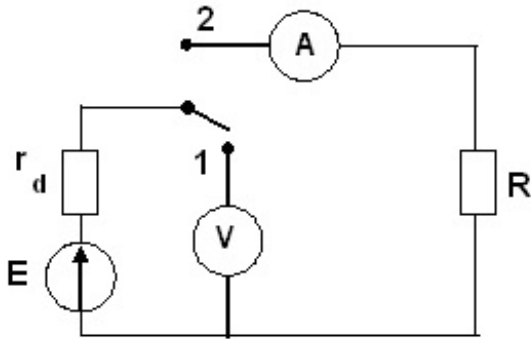
408 .

 $E = 10\text{V}$, $R = 100\text{Om}$. $I = ?$ 

- 0,5
- 0,1
- 0
- 0,1
- 0,5

409 .

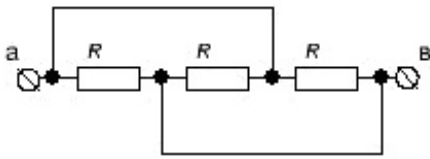
Sekilde acar 1 veziyyetinde olduqda voltmetr 10V, 2 veziyyetinde olduqda ise ampermetr 2A qosterir. E qer $R = 4\text{Om}$ olarsa, menbenin daxili muqavimeti neye beraberdir?



-
 $r_d = 5\text{Om}$
-
 $r_d = 0,5\text{Om}$
- ...
 $r_d = 10\text{Om}$
- ..
 $r_d = 1\text{Om}$
-
 $r_d = 0,1\text{Om}$

410 .

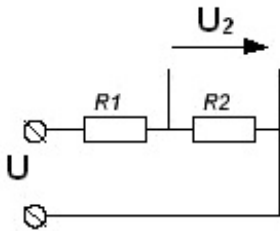
$R_{ab}=?$



-
- $\frac{R+3}{3}$
- ..
- $\frac{1}{3}R$
- ...
- $\frac{4}{3}R$
-
- $\frac{2}{3}R$
- 3R

411 .

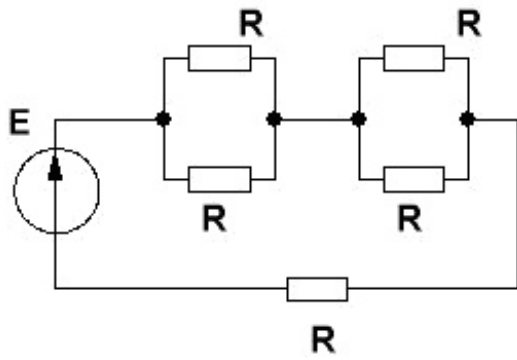
$R_1=30$ (Om), $R_2=20$ (Om), $U_2=50$ (Om) $U=?$



- 125
- 150
- 135
- 120
- 100

412 .

$R_{ekv}=?$

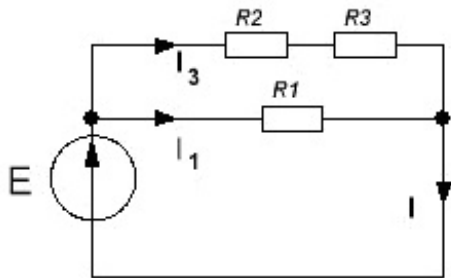


- ..
- $\frac{1}{3}R$
- 2R
- 3R
- 6R
- 4R

413 .

Verilmiş elektrik dövrəsində I - cərəyanını təyin edin

$R_1=10$ (Om), $R_2=4$ (Om), $R_3=6$ (Om) $E=50$ (V) $I =?$

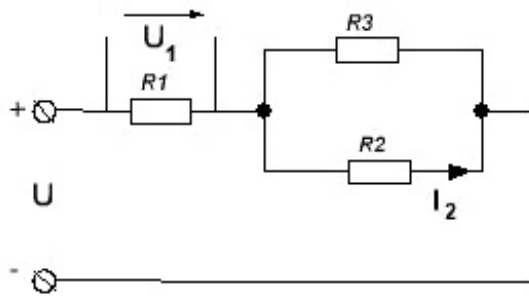


- 10
- 5
- 30
- 25
- 20

414 .

Verilmiş elektrik devresinde I_2 - cərəyanını təyin edin

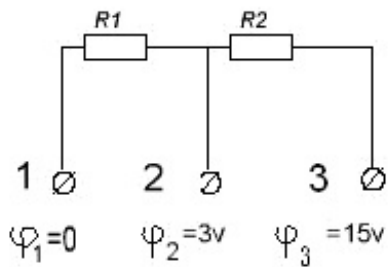
$R_1=100$ (Om), $R_2=200$ (Om), $R_3=300$ (Om) $U_1=100$ (V) $I_2=?$



- 0,6
- 0,8
- 1,2
- 1,5
- 1

415 .

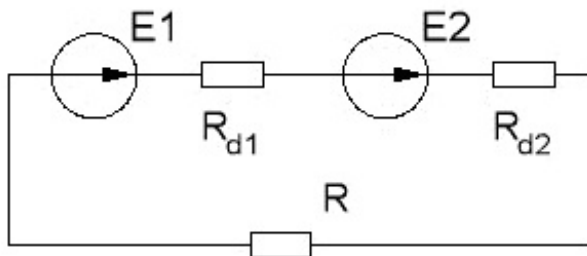
$R_1=400$ (Om), $\varphi_1=0$ (V), $\varphi_2=3$ (V) $\varphi_3=15$ (V) $R_2=?$



- 1000
- 1600
- 3500
- 3000
- 2000

416 .

$E_1=550$ (V), $E_2=50$ (V), $R_{d1}=10$ (Om), $R_{d2}=5$ (Om), $R=45$ (Om) E_1 mənbəyinin dövrəyə verdiyi qüvvəni təyin edin.



- ...
- $P_1=6000$ (Vt)

- ..
 $P_1 = 5500 \text{ (Vt)}$

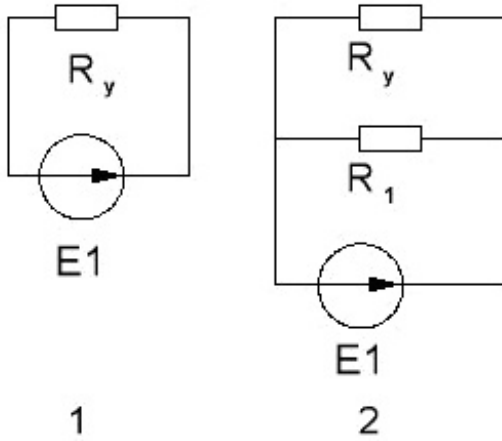
 $P_1 = 2000 \text{ (Vt)}$

 $P_1 = 600 \text{ (Vt)}$

 $P_1 = 8500 \text{ (Vt)}$

417 .

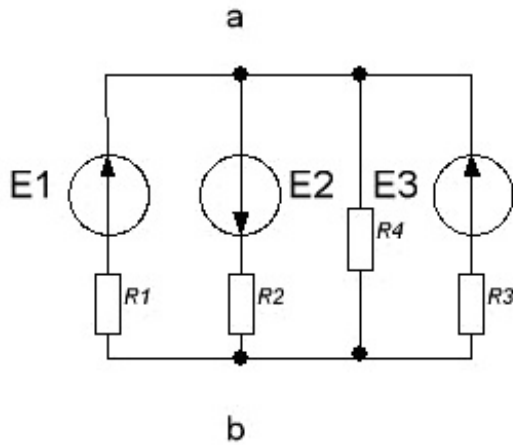
$R_y = 20 \text{ (Om)}$, $E_1 = 140 \text{ (V)}$, $R_1 = R_y$. Birinci dovreye nisbeten ikinci dovrenin R_y muqavimetinde quc nece deyiser?



- 0 olur
 3 dəfə azalır
 3 dəfə artır
 dəyişmir.
 2 dəfə azalır

418 .

$E_1 = 20 \text{ (V)}$, $E_2 = 40 \text{ (V)}$, $E_3 = 80 \text{ (V)}$, $R_1 = 1 \text{ (Om)}$, $R_2 = 2 \text{ (Om)}$, $R_3 = 4 \text{ (Om)}$, $R_4 = 3 \text{ (Om)}$. Dovrede a v? b duyunleri arasında qerqinliyi teyin edin.



-

$$U_{\text{eff}} = 24,2 \text{ (V)}$$

$$U_{\text{eff}} = 12,4 \text{ (V)}$$

 ...

$$U_{\text{eff}} = 20 \text{ (V)}$$

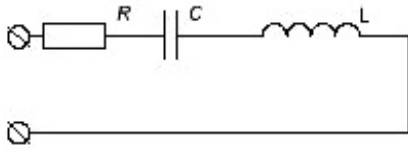
 ..

$$U_{\text{eff}} = 9,6 \text{ (V)}$$

$$U_{\text{eff}} = 10 \text{ (V)}$$

419 .

$$R = 10 \text{ (Om)}, X_L = 20 \text{ (Om)}, X_C = 50 \text{ (Om)} \quad |Z| = ?$$



$$8\sqrt{10}$$

 ..

$$10\sqrt{10}$$

 10

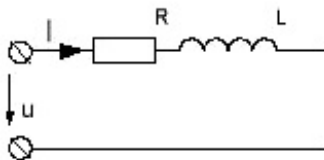
 ...

$$11\sqrt{2}$$

$$10\sqrt{3}$$

420 .

$$u = \sqrt{2} \cdot 220 \sin \omega t, \quad f = 50 \text{ (Hz)}, \quad R = 5 \text{ (Om)}, \quad L = 15,9 \text{ mHn}, \quad I_m = ?$$


 31

 0

 3

 42

 44

421 .

$u = \sqrt{2} \cdot 110 \sin(\omega t + 30^\circ)$ ve $i = \sqrt{2} \cdot 5 \sin(\omega t + 50^\circ)$ olarsa, devrenin tam muqavimetini ve fazlar ferqini teyin etmeli.

- ..
22 (Om); -20°
-
20 (Om); 20°
-
30 (Om); -40°
-
22 (Om); 20°
- ...
30 (Om); 40°

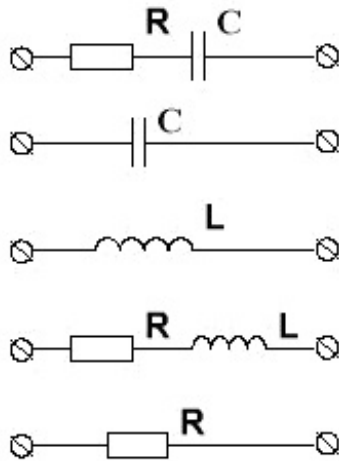
422 .

$\varphi = 30^\circ$, $\psi_i = 50^\circ$ $U = 120$ (V) Qerqinliyin ani qiymetini teyin edin.

-
 $u = 120 \sin(\omega t + 80^\circ)$ (V)
- ..
 $u = \sqrt{2} \cdot 120 \sin(\omega t + 80^\circ)$ (V)
- ...
 $u = 120 \sin(\omega t - 30^\circ)$ (V)
-
 $u = \sqrt{2} \cdot 120 \sin(\omega t - 80^\circ)$ (V)
-
 $u = \sqrt{2} \cdot 120 \sin(\omega t + 20^\circ)$ (V)

423 .

Ardıcıl konturda $\cos \varphi = 1$ olarsa, devrede muqavimet hansı xarakterli olar?

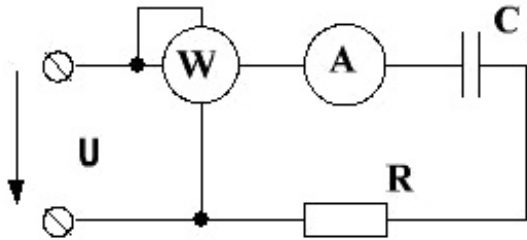


- aktiv
- intuktiv

- aktiv - induktiv
 tutum
 aktiv - tutum

424 .

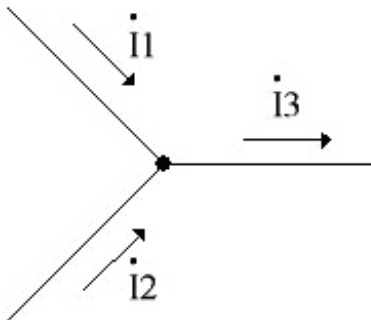
Dovrede $U=200$ (V), $P_W=640$ Vt, $I_A=4$ (A). X_C muqavimetini mueyyen edin



- 20 (Om)
 30(Om)
 10 (Om)
 40 (Om)
 50 (Om)

425 .

Dovrede $\dot{E}_1 = 40e^{j60^\circ}$ v? $\dot{E}_2 = 30e^{j30^\circ}$. \dot{I}_3 ceryanini mueyyen edin.



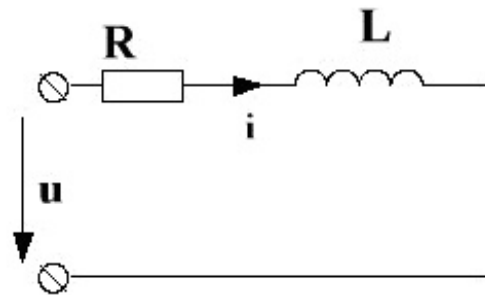
- ..
 $\dot{I}_3 = (20 + 15\sqrt{3}) + j(20\sqrt{3} + 15)$ (A)
-
 $\dot{I}_3 = (15 + 20\sqrt{3}) + j(20 + 10\sqrt{3})$ (A)
-
 $\dot{I}_3 = (20 + j15)$ (A)
-
 $\dot{I}_3 = (20 + 20\sqrt{2}) + j(15 + 15\sqrt{3})$ (A)

○ ...

$$I_3 = (10 + 2\sqrt{3}) + j(2\sqrt{3} + 8) \text{ (A)}$$

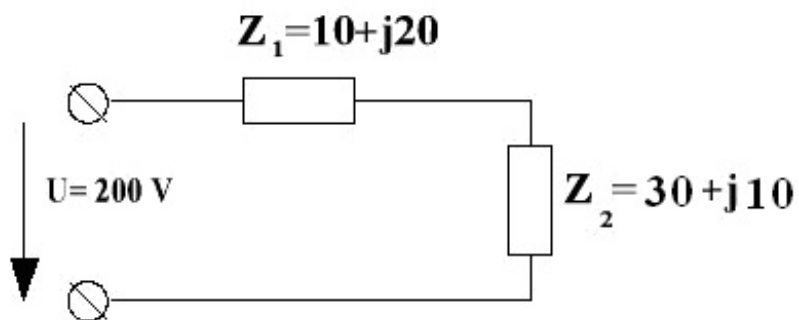
426 .

Verilmiş dövreyə tətbiq edilmiş qərçinlik $U_m = 141\text{V}$, cərəyan $I_m = 2,82\text{A}$, qüc əmsalı $\cos \varphi = 0,5$ olduqda, R müqaviməti təyin etməli.



- R=75 Om
- R=25 Om
- R=70,5 Om
- R=50 Om
- R=141 Om

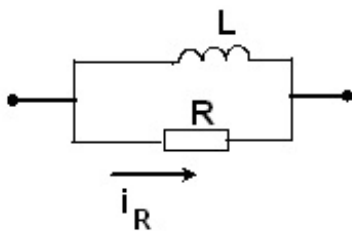
427 Verilmiş dövredə aktiv gücü təyin edin.



- P=40 Vt
- P=640 Vt
- P=80 Vt
- P=480 Vt
- P=160 Vt

428 .

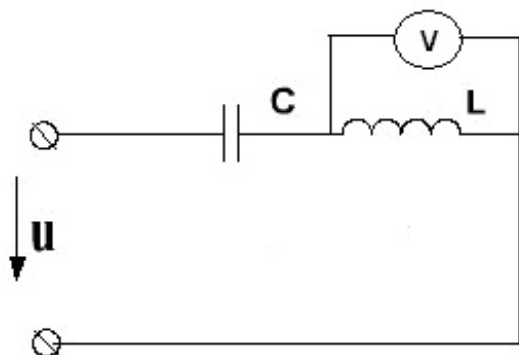
$i_r = 0,1 \sin 1000t$, $r = 1 \text{ Om}$, $L = 1 \text{ mHn}$. Reaktiv qucu Q teyin etmeli.



- 0,005
- 0,075
- 0,1
- 0,02
- 0,01

429 .

$U_V = 100 \text{ V}$, $X_L = 100 \text{ Om}$, $X_C = 150 \text{ Om}$. Reaktiv Q qucu teyin etmeli.



- 50 VAR
- 50 VAR
- 100 VAR
- 25 VAR
- 20 VAR

430 .

Deyisen cereyanın periodu $T = 0,02$ san olarsa bucaq tezliyi ω -nı tapmalı.

- ..
- $\omega = 314 \frac{\text{rad}}{\text{san}}$
-
- $\omega = 942 \frac{\text{rad}}{\text{san}}$
-
- $\omega = 628 \frac{\text{rad}}{\text{san}}$
-

$$\omega = 300 \frac{\text{rad}}{\text{san}}$$

 ...

$$\omega = 100 \frac{\text{rad}}{\text{san}}$$

431 .

Deyisen cərəyanın bucaq tezliyi $\omega = 157 \text{ san}^{-1}$ olarsa onun periodunu tapmalı.

- T=0.06 san
 T=0.01 san
 T=0,04 san
 T=0.1 san
 T=0,02san

432 .

$i = 31,4 \sin(\omega t + 90^\circ)$ sinusoidal cərəyanın orta qiymətini tapmalı.

 ..

$$I_{\text{or}} = 20 \text{ A}$$

 ...

$$I_{\text{or}} = 15 \text{ A}$$

$$I_{\text{or}} = 12 \text{ A}$$

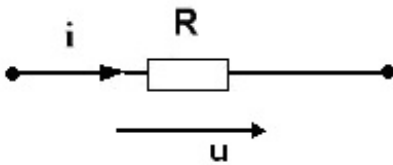
$$I_{\text{or}} = 17,2 \text{ A}$$

$$I_{\text{or}} = 15,7 \text{ A}$$

433 .

Verilen dovreye $u = 7,05 \sin 628t$ qerqinlik tətbiq edildikde cərəyan

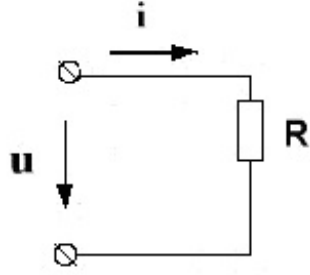
$i = 5,64 \cdot 10^{-3} \sin 628t$ olmusdur. Muqavimetin qiymətini tapmalı.



- R=1500Om
 R=1200 Om
 R=1420 Om
 R=1250 Om
 R=1750Om

434 .

Verilen aktiv muqavimetden ibaret dovreye $u = \sqrt{2} \cdot 90 \cdot \sin(\omega t - 30^\circ)$ qerqinlik tetbiq olunmusdur. Bu zaman aktiv quc $P = 180 \text{ Vt}$ olarsa, dovrenin muqavime tini tapmali.



- R=25 Om
- R=30 Om
- R=24 Om
- R=45 Om
- R=48 Om

435 Tutumu 4mkF olan kondensatora hansı tezlikli $U=220 \text{ V}$ qerqinlik tetbiq etmek lazımdır ki, cereyan 276 mA olsun

- ..
 $f = 100 \text{ Hs}$
- ...
 $f = 75 \text{ Hs}$
-
 $f = 25 \text{ Hs}$
- .
 $f = 50 \text{ Hs}$
-
 $f = 125 \text{ Hs}$

436 .

İdeal induktivliye malik sarqaca $U = 38 \text{ V}$, $f = 38 \text{ Hs}$ olan sinusoidal qerqinlik tetbiq etdikde cereyan $I = 4 \text{ A}$ olmusdur. Sarqacın induktivliyini tapmali.

- L=24,6mHn
- L=18,7mHn
- L=20,4 mHn
- L=39,8mHn
- L=21,8 mHn

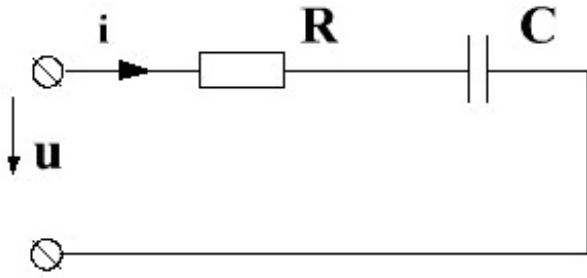
437 .

$R = 37 \text{ Om}$, $L = 0,5 \text{ Hn}$ olan ardıcıl qosulmus dovreye $f = 50 \text{ Hs}$, $U = 220 \text{ V}$ olan sinusoidal qerqinlik tetbiq edilmisdir. Dovrenin cereyanını teyin etmeli.

- I=2,4 A
- I=0,28 A
- I=0.9 A
- I=1,36 A
- I=1,42 A

438 .

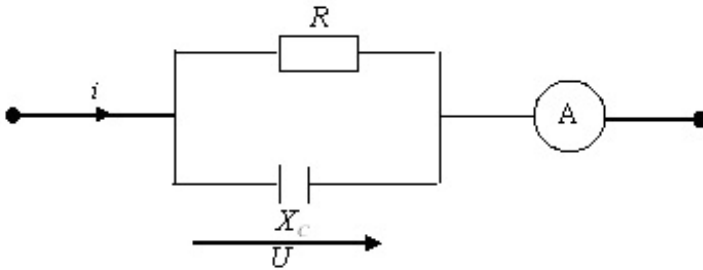
Verilmiş sxemde $R=100\text{Om}$, $C=100\text{mkF}$, $U=220\text{V}$, $f=50\text{Hz}$ olarsa, umumi qoldan kecen cərəyanı və tam müqaviməti tapın.



- $I=2.1\text{ A } Z=104.9\text{ Om}$
- $I=4\text{ A } Z=76\text{ Om}$
- $I=2.7\text{ A } Z=96.4\text{ Om}$
- $I=2.8\text{ A } Z=90\text{ Om}$
- $I=2\text{ A } Z=80\text{ Om}$

439 .

Verilmiş sxemde U qərqliliyinin təsiredici qiyməti və R , X_c parametrləri məlumdursa, ampermetrin göstərisini təyin etməli.



.....

$$I = \frac{U}{\frac{R \cdot X_c}{R + X_c}}$$

....

$$I = \frac{U}{\sqrt{R^2 + X_c^2}}$$

...

$$I = \frac{U}{R + X_c}$$

..

$$I = U \sqrt{\frac{1}{R^2} + \frac{1}{X_c^2}}$$

.....

$$I = \frac{U}{R - X_c}$$

440 .

$u = 100 \sin\left(\omega t + \frac{\pi}{10}\right)$ gerçinliyın başlanğıc fazasını tapın.

-
- 180°**
- ..
- 18°**
- ..
- 10°**
- ..
- 9°**
- ..
- 90°**

441 .

Cereyan ve gerçinlik asağıdaki funksiya lar se klin de ifade olunarsa, onların aras ındak ı fa za surus mesini tap ın. $i = 4 \sin(\omega t - 30^\circ)$ A, $U_m = 50e^{i45^\circ}$ V.

-
- $\varphi = 30^\circ$**
- ..
- $\varphi = 75^\circ$**
-
- $\varphi = -75^\circ$**
- ..
- $\varphi = 15^\circ$**
- ..
- $\varphi = -15^\circ$**

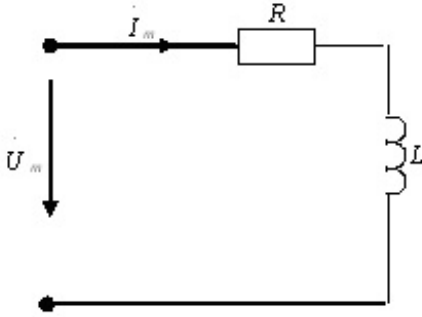
442 .

Cereyan ve gerçinlik asağıdaki funksiya lar se klin de ifade olunarsa, onların aras ındak ı fa za surus mesini tap ın. $u = \sqrt{2} \cdot 100 \sin(\omega t - 30^\circ)$ V, $I_m = 2e^{i30^\circ}$ A.

-
- $\varphi = -30^\circ$**
- ..
- $\varphi = 0$**
- ..
- $\varphi = 30^\circ$**
-
- $\varphi = 60^\circ$**
- ..
- $\varphi = -60^\circ$**

443 .

Verilmiş dövredə $R = 20(\text{Om})$, $X_L = 20(\text{Om})$ və cərəyan $\dot{I}_m = 3e^{j30^\circ}$ A olarsa, qərqliliyin kompleks amplitud qiymətini tapın



.....

$\dot{U}_m = 120e^{j75^\circ}$ (Om)

..

$\dot{U}_m = \sqrt{2} \cdot 60e^{j75^\circ}$ (Om)

...

$\dot{U}_m = 120e^{j30^\circ}$ (Om)

....

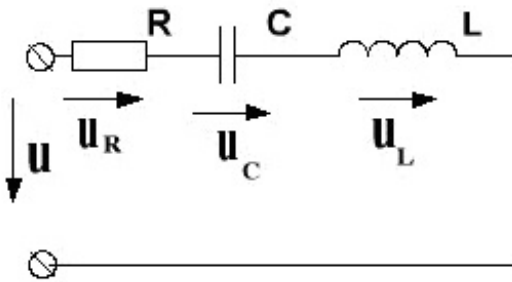
$\dot{U}_m = \sqrt{2} \cdot 120e^{j30^\circ}$ (Om)

.....

$\dot{U}_m = 60e^{j75^\circ}$ (Om)

444 .

$U_r = 20$ (V), $U_L = 40$ (V), $U_C = 80$ (V) $U = ?$ Qiris qərqliliyinin tesire dicit qiyemetini tapın.



.....

$15\sqrt{2}$ (V)

..

$20\sqrt{3}$ (V)

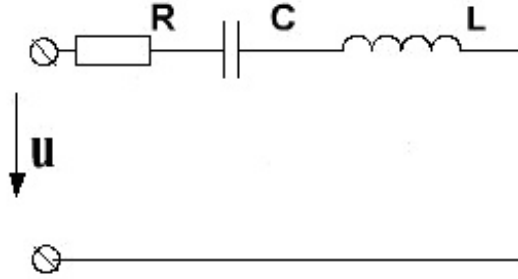
140 (V)

...

$50\sqrt{2}$ (V)

60 (V)

445 .

Rezonans zamanı bucaq tezliyinin ifadəsi hansıdır $\omega_0 = ?$ 

- ...
- $\omega_0 = \sqrt{2\pi L}$
- ..
- $\omega_0 = \frac{1}{\sqrt{LC}}$
-
- $\omega_0 = 0$
-
- $\omega_0 = X_L - X_C$
- ...
- $\omega_0 = \frac{1}{\sqrt{2\pi C}}$

446 Ardıcıl birləşmiş R,C dövrəsinin zaman sabiti hansıdır.

-
- $\tau = \frac{R}{C}$
- .
- $\tau = R \cdot C$
- ..
- $\tau = \frac{1}{RC}$
- ...
- $\tau = R + C$
-
- $\tau = \frac{1}{R + C}$

447 Sıfır başlanğıc şərtlə dövrədə kommutasiya anında induktivlik və tutum özlərini necə aparırlar ?

- İnduktivlik- qısa qapalı, tutum- qırnq
- İnduktivlik-qırnq, tutum-qısa qapalı
- Dəyişiklik olmur.
- Hər ikisi qısa qapalı
- Hər ikisi qırnq

448 Başlanğıc şərtləri sıfır olmayan dövrlərdə induktivlik və tutum özlərini necə aparırlar ?

- Hər ikisi qısa qapalı
- Heç bir dəyişiklik olmur.
- İnduktivlik-cərəyan mənbəyi, tutum-gərginlik mənbəyi kimi
- Hər ikisi qırıq
- İnduktivlik- gərginlik mənbəyi, tutum- cərəyan mənbəyi kimi

449 Asılı olmayan başlanğıc şərtlər necə təyin olunur.

- Xarakteristik tənliyə əsasən
- Kirxhof qanunlarına əsasən
- Om qanuna əsasən
- Qeyri-bircins differensial tənliyə əsasən
- Kommutasiya qanunlarına əsasən

450 Asılı başlanğıc şərtlər necə təyin olunur ?

- $t=0$ anı üçün Om qanunu yazılır.
- Keçid prosesi üçün qurulmuş ayrılarə əsasən
- .
- $t = \infty$ anı ucun Kirxhof qanunları yazılır
- kommutasiya qanunları və Kirxhof qanunlarının birgə həllindən
- Xarakteristik tənliyin kökləri kimi

451 Keçid prosesi üçün alınmış xarakteristik tənliyin tərtibi nədən asılıdır ?

- Mənbəyin gərginliyinin xarakterindən
- Mənbənin gücündən
- Aktiv elementlərin sayından
- Mənbəyin gərginliyinin qiymətindən
- Reaktiv elementlərin sayından

452 Keçid proseslərində sərbəst cərəyanın (gərginliyin) forması nədən asılıdır ?

- Reaktiv elementlərin nisbətindən
- Xarakteristik tənliyin köklərinin xarakterindən
- Mənbənin gücündən
- Mənbəyin gərginliyindən
- Alınmış elektrik sxeminin mürəkkəbliyindən

453 Keçid proseslərində kritik halın şərti hansıdır.

- ..
- $r_{kr} = 2 \frac{C}{L}$
-
- $r_{kr} = \sqrt{L+C}$
-
- $r_{kr} = L+C$
- ...
- $r_{kr} = \frac{L}{C}$
- .

$$r_{\text{kr}} = 2\sqrt{\frac{L}{C}}$$

454 Məcburi və sərbəst rejimlər mənbənin xarakterindən asılıdır mı ?

- Məcburi rejim asılıdır, sərbəst rejim isə asılı deyil.
- Konkret rəy vermək olmaz.
- Məcburi rejim asılı deyil, sərbəst rejim eynidir
- Mənbənin xarakterindən asılı deyillər
- Mənbənin xarakteri ilə eynidirlər

455 .

R,L,C-den ibarət ardıcıl dövrənin ümumi qərqinlik və cərəyan arasında fazalar fərqinin (φ) düzqun ifadəsini təyin edin.

.....

$$\varphi = \arctg \frac{\omega L + \frac{1}{\omega C}}{R}$$

...

$$\varphi = \arctg \frac{R}{\omega L - \frac{1}{\omega C}}$$

..

$$\varphi = \arctg \frac{\omega L - \frac{1}{\omega C}}{R}$$

....

$$\varphi = \arctg \frac{\omega L}{R + \frac{1}{\omega C}}$$

.....

$$\varphi = \arctg \frac{\frac{1}{\omega C}}{R + \omega L}$$

456 .

R,L,C-den ibarət paralel dövrənin ümumi qərqinlik və cərəyan arasında fazalar fərqinin

(φ) düzqun ifadəsini təyin edin.

..

$$\varphi = \arctg \frac{\frac{1}{\omega L} - \omega C}{\frac{1}{R}}$$

.....

$$\varphi = \arctg \frac{\omega C - \frac{1}{\omega L}}{\omega L}$$

....

$$\varphi = \arctg \frac{\omega L}{R + \frac{1}{\omega C}}$$

.....

$$\varphi = \arctg \frac{\omega C + \frac{1}{\omega L}}{\frac{1}{R}}$$

...

$$\varphi = \arctg \frac{\omega L - \omega C}{R}$$

457 Sinusoidal cərəyanın ani, aktiv və reaktiv güclərinin düzgün ifadələri yazılmış bəndi təyin edin.

.....

$$p = ui, P = \frac{1}{2} g U^2, Q = RI^2 \cos \varphi$$

...

$$p = ui, P = UI \sin \varphi, Q = UI \sin \varphi$$

..

$$p = ui, P = UI, Q = UI \cos \varphi$$

.

$$p = ui, P = UI \cos \varphi, Q = UI \sin \varphi$$

....

$$p = UI \sin \varphi, P = IR^2, Q = gU^2$$

458 Sinusoidal cərəyanın orta və təsiredici qiymətlərinin düzgün ifadələri yazılmış bəndi təyin edin

.....

$$I_{\sigma} = I_m^2; I = 2I_m$$

.

$$I_{\sigma} = \frac{2}{\pi} I_m; I = \frac{I_m}{\sqrt{2}}$$

..

$$I_{\sigma} = \frac{I_m}{2}; I = \frac{I_m}{\sqrt{3}}$$

....

$$I_{\sigma} = I_m; I = I_m$$

...

$$I_{\sigma} = \sqrt{2} I_m; I = \frac{I_m}{2}$$

459 Kompleks müqavimətin cəbri, triqonometrik və üstlü (eksponensial) ifadələri yazılmış bəndi təyin edin.

....

$$Z = R + jX, Z = \sqrt{R^2 + X^2} \cdot (\cos \varphi - j \sin \varphi), Z = \sqrt{R^2 - X^2} e^{-j\varphi}$$

.....

$$Z = R^2 + jX^2, Z = \sqrt{R^2 - X^2} \cdot (\cos \varphi - j \sin \varphi), Z = \sqrt{R^2 - X^2} e^{j\varphi}$$

 ..

$$Z = R - jX, Z = \sqrt{R^2 - X^2} \cdot (\cos \varphi + j \sin \varphi), Z = \sqrt{R^2 - X^2} e^{j\varphi}$$

 .

$$Z = R + jX, Z = \sqrt{R^2 + X^2} \cdot (\cos \varphi + j \sin \varphi), Z = \sqrt{R^2 + X^2} e^{j\varphi}$$

 ...

$$Z = R + jX, Z = \sqrt{R - X} \cdot (\cos \varphi - j \sin \varphi), Z = \sqrt{R - X} e^{j\varphi}$$

460 R,L,C-dən ibarət ardıcıl dövrədə cərəyanın düzgün kompleks ifadəsi yazılmış bəndi təyin edin.

 .

$$\underline{\underline{I}}(j\omega) = \frac{\underline{\underline{E}}(j\omega)}{R + j\omega L + \frac{1}{j\omega C}}$$

$$\underline{\underline{I}}(j\omega) = \frac{\underline{\underline{E}}(j\omega)}{j\omega L - \frac{1}{j\omega C}}$$

 ...

$$\underline{\underline{I}}(j\omega) = \frac{\underline{\underline{E}}(j\omega)}{\sqrt{R + \left(\omega L - \frac{1}{\omega C}\right)^2}}$$

$$\underline{\underline{I}}(j\omega) = \frac{\underline{\underline{E}}(j\omega)}{R - j\omega L + \frac{1}{j\omega C}}$$

 ..

$$\underline{\underline{I}}(j\omega) = \frac{\underline{\underline{E}}(j\omega)}{R + \frac{1}{j\omega} L + j\omega C}$$

461 Elektrik dövrəsində cərəyanı, gərginliyi və gücü hansı cihazlarla ölçürlər.

- cərəyan- ampermetr, gərginlik- vattmetr, güc- vattmetr
- cərəyan- ampermetr, gərginlik-voltmetr, güc- vattmetr
- cərəyan-vattmetr, gərginlik-voltmetr, güc- ampermetr
- cərəyan- voltmetr, gərginlik-vattmetr, güc- ampermetr
- cərəyan- ampermetr, gərginlik- vattmetr, güc- voltmetr

462 Müqavimət, induktivlik və tutumun ölçü vahidləri düzgün olan bəndi təyin etməli.

- müqavimət - Om, induktivlik- Henri (Hn), tutum – Henri (Hn)
- müqavimət - Henri (Hn), induktivlik- Om, tutum – Farad (F)

- müqavimət – Om, induktivlik- Henri (Hn), tutum – Farad (F)
 müqavimət - Farad (F), induktivlik- Henri (Hn), tutum – Om
 müqavimət - Farad (F), induktivlik- Om, tutum - Henri (Hn)

463 .

Ardıcıl birlesmis $Z_1 = 4 + j3$, $Z_2 = 6 + j8$ kompleks muqavimetlerin ekvivalent qiymetini teyin etmeli.

- ...
 $Z = j9 - j12$
 ..
 $Z = 10 + j11$

- Z=21

 $Z = 10 + j15$

 $Z = 10 + j5$

464 .

Paralel birlesmis $Z_1 = 3 + j2$, $Z_2 = 5 + j4$ kompleks muqavimetlerin ekvivalent qiymetini teyin etmeli.

- ...
 $Z = 0,7 + j2,2$
 ..
 $Z = 1,88 + j1,34$

 $Z = 0,7 + j22$

 $Z = 7 + j2,2$

 $Z = 7 + j22$

465 .

$Z = 6 + j8$ kompleks muqavimeti kompleks kecirilikle evez edilmis duqun ifadeni teyin etmeli.

-
 $Y = 0,6 + j8$
 ...
 $Y = 0,6 + j0,8$
 ..
 $Y = 0,06 - j0,08$

 $Y = 6 + j8$

 $Y = 0,006 + j0,008$

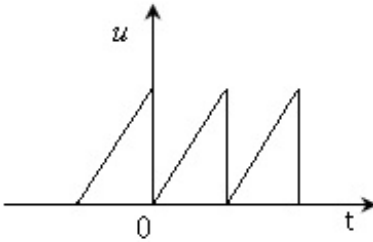
466 .

$Y = 3 + j4$ kompleks keciriciliyin kompleks muqavimet evezleyicisini teyin etmeli.

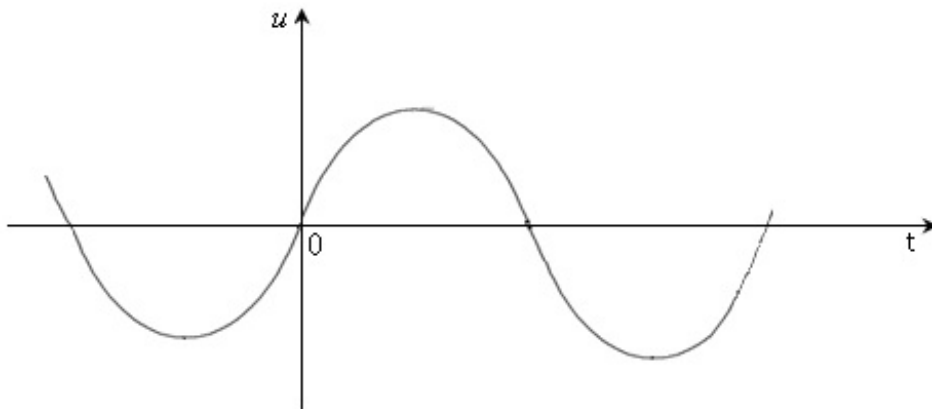
-
- $Z = j0,16$
- ..
- $Z = 0,12 - j0,16$
- ..
- $Z = 12 - j16$
-
- $Z = 1,2 - j1,6$
-
- $Z = 0,12 + j0,16$

467 Hansı signalın sıfırıncı harmonikasını sifra bərabərdir.

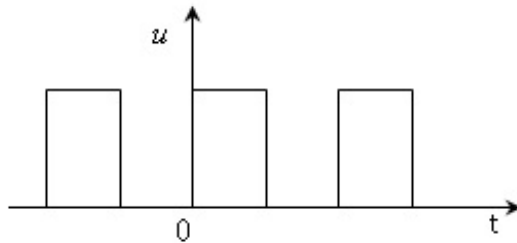
-



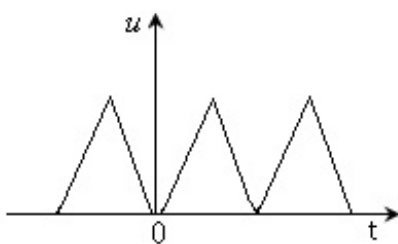
- ..



- ...

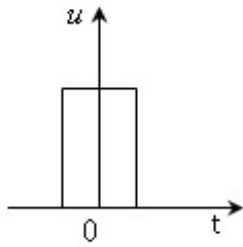


- ..



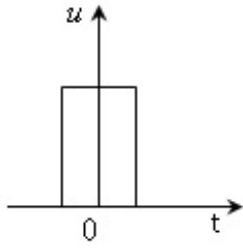
-

4

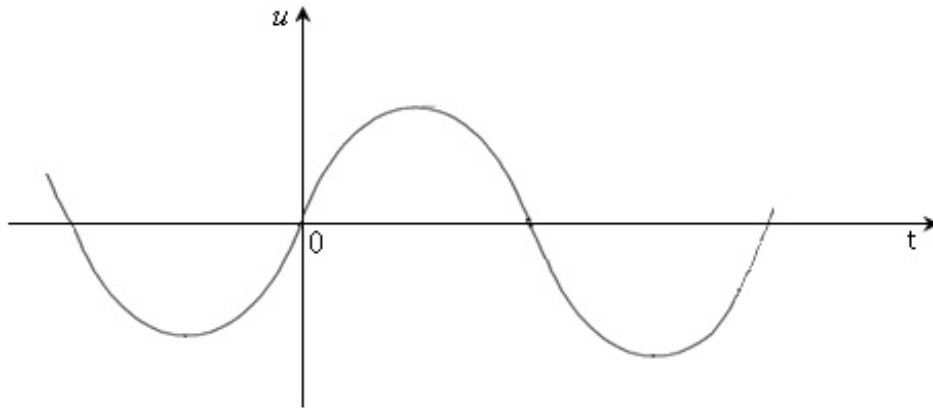


468 Hansı qrafik tək funksiyanı təsvir edir ?

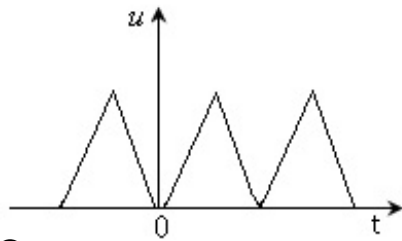
....



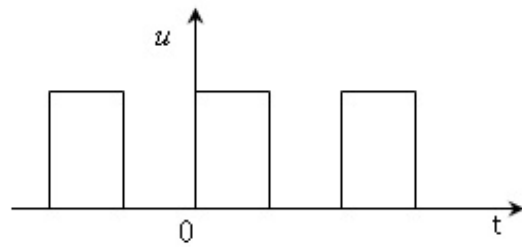
.



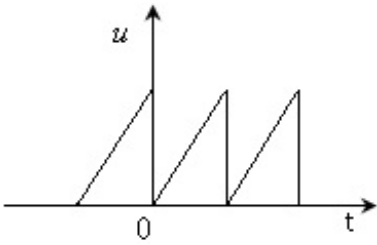
..



...

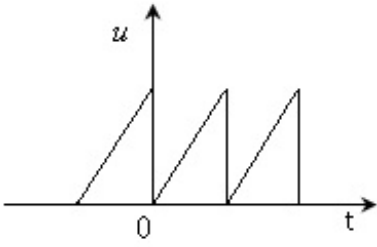


.....

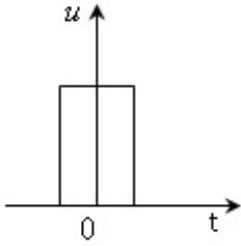


469 Hansı grafik cüt funksiyanı təsvir edir ?

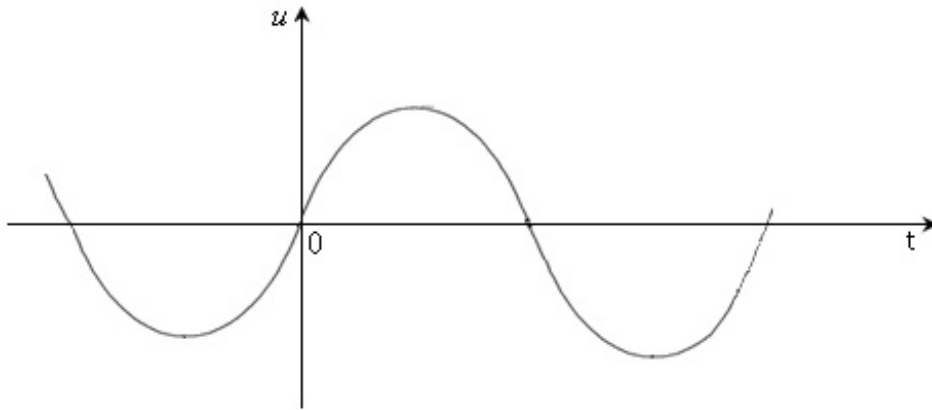
.....



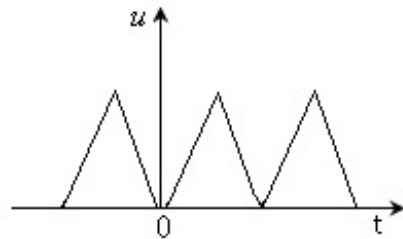
.



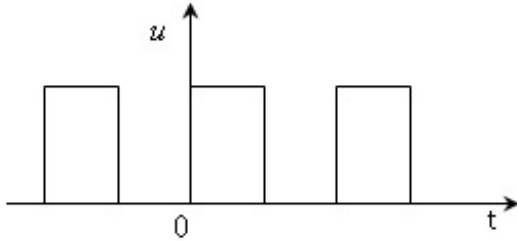
..



...



....



470 Qeyri-sinusoidal gərginliyin təsiredici qiyməti hansı düstürlə tapılır.

.....

$$U = \sqrt{U_0^2 + \frac{U^{(1)2}}{2} + \frac{U^{(2)2}}{2} + \dots}$$

..

$$U = \sqrt{U_0^2 + U_{\text{m}}^{(1)2} + U_{\text{m}}^{(2)2} + \dots}$$

.

$$U = \sqrt{U_0^2 + \frac{U_{\text{m}}^{(1)2}}{2} + \frac{U_{\text{m}}^{(2)2}}{2} + \dots}$$

.....

$$U = \sqrt{\frac{U_0^2}{2} + \frac{U_{\text{m}}^{(1)2}}{2} + \frac{U_{\text{m}}^{(2)2}}{2} + \dots}$$

.....

$$U = \sqrt{U_0^2 + \frac{U^{(1)2}}{2^2} + \frac{U^{(2)2}}{2^2} + \dots}$$

471 Aktiv müqavimətdən ibarət dövredə birinci harmonikada cərəyanın amplitud qiyməti üçüncü harmonikanın amplitud qiymətindən 3 dəfə çoxdur. Həmin harmonikaların aktiv gücləri üçün hansı ifadə düzgündür.

.....

$$P^{(1)} = 6P^{(3)}$$

.

$$P^{(1)} = 9P^{(3)}$$

..

$$P^{(1)} = P^{(3)}$$

..

$$P^{(1)} = 3P^{(3)}$$

.....

$$P^{(1)} = \frac{1}{3} P^{(3)}$$

472 Birinci harmonikada itkisiz dövredə rezonans alınrsa, hansı ifadə düzgündür.

.....

$$X_L^{(3)} = 3X_C^{(3)}$$

.

$$X_L^{(3)} = 9X_C^{(3)}$$

...

$$\mathbf{X}_I^{(3)} = \frac{1}{3} \mathbf{X}_C^{(3)}$$

..

$$\mathbf{X}_I^{(3)} = \mathbf{X}_C^{(3)}$$

....

$$\mathbf{X}_I^{(3)} = \frac{1}{9} \mathbf{X}_C^{(3)}$$

473 İkinci harmonikada rezonans alınırsa, hansı ifadə düzgündür.

.

$$\mathbf{Q}^{(2)} = \mathbf{0}$$

.....

$$\mathbf{P}^{(2)} = \mathbf{0}$$

....

$$\mathbf{Q}^{(1)} = \mathbf{0}$$

...

$$\mathbf{Q}^{(1)} = \mathbf{P}^{(1)}$$

..

$$\mathbf{Q}^{(2)} = \mathbf{P}^{(2)}$$

474 Potensial diaqram nəyə deyilir.

- Elektrik cərəyanının potensialdan asılılığına
- Elektrik potensialının zaman asılılığına
- Elektrik potensialının cərəyan şiddətindən asılılığına
- Elektrik cərəyanının müqavimətdən asılılığına
- Elektrik potensialının müqavimətdən asılılığına

475 Kontur cərəyanları metoduna əsasən yazılan tənliklərin sayı necə müəyyən olunur.

- səbsəst konturların sayı qədər
- konturların sayından bir əskik
- konturların sayı qədər
- düyünlərin sayı qədər
- düyünlərin sayından bir əskik

476 Elektrik dövrələrində elementlər necə göstərilir?

- Cihazların sistemi ilə
- Birləşdirici naqillərin markası ilə
- Cihazların dəqiqlik sinfi ilə
- Elektrik avadanlıqlarının zavod nömrəsi ilə
- Şərti işarələrlə

477 Elektrik dövrəsinin daxilində enerji mənbəyi və işlədicilərin sayı neçə ola bilər?

- Üç mənbə iki işlədici
- İki mənbə üç işlədici
- Bir mənbə üç işlədici

- Üçdən çox
 Bir və yaxud bir neçə

478 Elektrik dövrəsinin elementləri necə adlanır?

- Dövrədəki elektrik cihazları aktiv, birləşdirici naqillər passiv
 Elektrik quğuları və birləşdirici naqillər aktiv
 Birləşdirici naqillər aktiv, ölçü cihazları passiv
 Elektrik açarları aktiv, cihazlar passiv
 Elektrik enerji mənbəyi, aktiv işlədicilər, passiv işlədicilər

479 Elektrik dövrəsində enerjinin mənbədən işlədiciyə ötürülməsini qiymətcə xarakterizə edən fiziki kəmiyyət nədir?

- Müqavimət
 Cərəyan
 Faza bucağı
 Tezlik
 Gərginlik

480 Sabit cərəyan dövrəsi nəyə deyilir?

- Dövrədə yaradılan elektrik cərəyanı zamandan asılı olmayaraq qiymət və istiqamətcə dəyişməz qalana
 Zamandan asılı olmayaraq qiymətcə əks fazada olana
 Zamandan asılı olmayaraq qiymətcə sabit, istiqamət və tezliyini dəyişənə
 Zamandan asılı olmayaraq qiymətcə maksimum olana
 Zamandan asılı olaraq qiymətcə sabit , istiqamətcə dəyişənə

481 Enerji mənbəyinin kəmiyyət göstəricisi nədir?

- Dövrədəki cihazların keyfiyyəti
 E.h.q və ya dövrənin qütbləri arasındakı gərginlik
 Dövrədən axan cərəyan
 Dövrədəki elementlərin müqaviməti
 Dövrədəki elektrotexniki avadanlıq

482 Cərəyanın sabit yaxud dəyişən olması nədən asılıdır?

- İşlədicilərin müqavimətinin xarakterindən
 E.h.q – nin sabit yaxud dəyişən olmasından
 Dövrənin sıxaclarına tətbiq edilən gərginliyin qiymətindən
 Dövrədəki avadanlığın keyfiyyətindən
 Dövrədəki işlədicilərin sayından

483 İşlədicilərin göstəricisi nədən asılıdır?

- Dövrədəki gərginlikdən
 Onların müqaviməti, induktivliyi və tutumundan
 Cihazların dəqiqlik sinfindən
 İşlədicilərin sayından
 Dövrədən axan cərəyanın qiymətindən

484 İşlədicilərin növündən asılı olaraq elektrik dövrəsi necə adlanır?

- Aktiv, induktiv və tutum müqavimətli
- Qeyri – sinusoidal cərəyanlı
- Standart tezlikli
- Sabit cərəyanlı
- Dəyişən cərəyanlı

485 Sabit cərəyan dövrəsinin elementləri hansılardır?

- Ölçü cihazları
- Enerji mənbəyi, ölçü cihazları, kommutasiya aparatları və s.
- Kondensator batareyası
- İnduktiv sarğac
- Drossel

486 Ayrı-ayrı elementlərin və ya bütövlükdə elektrik dövrəsinin iş rejimini xarakterizə edən nədir?

- elementin induktivliyi
- işlədicilərin tələb etdiyi gücün qiyməti
- cərəyan və gərginliyin qiymətləri
- müqavimətin qiyməti
- elementin tutumu

487 Dəyişən cərəyan nəyə deyilir?

- Amplitud qiyməti maksimum olan cərəyana
- Fazaca üst – üstə düşənə
- Faza sürüşməsi 90° bərabər olan cərəyana
- Tezliyi sabit qalan cərəyana
- Vahid zaman müddətində bütün kəmiyyətləri təkrarlanan periodik cərəyana

488 Sinusoidal dəyişən cərəyanın tezliyi nədən aslıdır?

- statorun hərəkət sürətindən
- generatorun qütblər sayından və dövr etmə sürətindən
- Rotorun hazırlandığı materialdan
- elektromaqnitin təsirlənmə dolağından
- stator dolaqlarının sarğılar sayından

489 Sinusoidal dəyişən cərəyanı almaq üçün üzərində sarğıları olan çərçivə hansı sürətlə hərəkət edir?

- ω bucaq sürəti ilə
- ...
- $\sin \omega t$ sürəti ilə
- n bucaq tezliyi ilə
- hərəkətsiz qalır
- ..
- V_n sürəti ilə

490 Fırlanmanın bucaq tezliyinin vahidi nədir?

-
- Sən/metr
- Dövr/dəqiqə

- ..
Metr/saat
- ...
Metr/dəqiqə
-
Santimetr/san

491 Sinusoidal dəyişən cərəyan hansı kəmiyyətlərlə xarakterizə olunur?

- Period, tezlik, amplitud və başlanğıc faza ilə
- Gərginliyin alınma üsulu ilə
- Elektrik enerjisinin tətbiq sahələri ilə
- E.h.q – nin qiyməti ilə
- Tezlik və cərəyanla

492 Period nəyə deyilir?

- .
Sinusoidanın $\frac{1}{2}$ rəqsi ucun lazım olan zamana
- Sinusoidanın bir tam rəqsi üçün lazım olan zamana
- ..
Sinusoidal rəqsin $\frac{1}{4}$ - i ucun lazım olan zamana
- Sinusoidal rəqsin fazaca geri qalma müddətinə
- Sinusoidal rəqsin qabaqlama müddətinə

493 Period nə ilə ölçülür?

- sutkalarla
- həftələrlə
- saniyələrlə
- dəqiqələrlə
- saatla

494 Period müddətində cərəyanın istiqaməti necə dəyişər?

- .
Sinusoidal rəqsin $\frac{1}{4}$ - i ucun lazım olan zamana
- Periodun hər iki yarısında “ müsbət ” olur
- Periodun birinci yarısında “ mənfi ”, ikinci yarısında isə “ müsbət ” olur
- Periodun hər iki yarısında “ mənfi ” olur
- Period müddətində cərəyanın istiqaməti üç dəfə dəyişir

495 Tezlik nəyə deyilir?

- Bir saniyədəki periodların üç mislinə
- Bir saniyədəki periodların sayına
- Bir saniyədəki periodların fərqi
- Bir saniyədəki periodların dörd mislinə
- Bir saniyədəki periodların cəminə

496 Bucaq tezliyi nədir?

- Cərəyanlı çərçivənin meyl bucağının kosinusudur
- Cərəyanlı çərçivənin fırlanma sürətinin rad/san ifadəsidir
- Cərəyanlı çərçivənin fırlanma sürətinin optimal qiymətidir
- Cərəyanlı çərçivənin meyl bucağının sinusudur
- Cərəyanlı çərçivənin fırlanma istiqamətidir

497 Sinusoidal cərəyanı qrafiki ifadə etdikdə obsis və ordinat oxunda nələr göstərilir?

- Obsis oxunda təzyiq, ordinat oxunda isə zaman göstərilir
- Obsis oxunda zaman, ordinat oxunda isə cərəyan, gərginlik və e.h.q nin qiymətləri göstərilir
- Obsis oxunda bucaq sürəti, ordinat oxunda isə müqavimət və güc əmsalı göstərilir
- Obsis oxunda gərginlik, ordinat oxunda isə faza sürüşməsi göstərilir
- Obsis oxunda fırlanma sürəti, ordinat oxunda isə temperatur və həcm göstərilir

498 Dəyişən cərəyanın zamanın istənilən anındakı qiyməti necə adlanır?

- Həqiqi
- Başlangıç
- Xəyali
- Optimal
- Ani

499 Sinusoidal dəyişən cərəyanın qrafikinə əsasən kəmiyyətlərin qiymətləri necə olur?

- ehq-cərəyandan kiçik olur
- cərəyan və gərginliyin cəmi ehq-nə bərabər olur
- müxtəlif zaman anlarında cərəyan, gərginlik və ehq-nin qiymətləri müxtəlif olur.
- bütün kəmiyyətlərin qiymətləri eyni olur
- cərəyan gərginlikdən böyük olur

500 Period müddətində dəyişən kəmiyyətlərin maksimum qiymətlərinə nə deyilir?

- Amplitud (J_m , U_m , E_m) qiymət
- Ani qiymətlə maksimum qiymətin cəmi
- Ani qiymətlə orta qiymətin fərqi
- Ən kiçik qiymət
- Orta qiymət

501 Hansı sinusoidal kəmiyyətə fazaya görə qabaqlayan kəmiyyət deyilir?

- Hər iki kəmiyyət əks fazada olduqda
- Kəmiyyətlərdən biri digərindən $\sqrt{2}$ dəfə fərqlənənə
- Sıfır və ya müsbət amplitud qiymətinə digər sinusoidal kəmiyyətdən tez çatana
- Sıfır və ya müsbət amplitud qiymətinə digər sinusoidal kəmiyyətlə eyni vaxtda çatana
- Amplitud qiyməti digər sinusoidal kəmiyyətin ani qiymətindən kiçik olana

502 Hansı sinusoidal kəmiyyətə fazaya görə geri qalan kəmiyyət deyilir?

- Fazaca üst – üstə düşənə

- Sıfır və ya amplitud qiymətinə digər sinusoidal kəmiyyətdən gec çatana
- Mənfi amplitud qiymətinə tez çatana
- Fazaca əks olana
- Ani qiyməti minimum olana

503 Sinusoidal dəyişən cərəyan dövrlərinin hesablanmasında cərəyan, gərginlik və e.h.q – nin hansı qiymətlərindən istifadə edilir?

- Təsiredici I, U, E
- Kompleks
- ..
Orta I_{or} , U_{or} , E_{or}
- .
Amplitud I_m , U_m , E_m
- Ani i, u, e

504 Təsiredici qiymət başqa necə adlanır?

- ani
- effektiv
- həqiqi
- orta
- amplitud

505 Təsiredici qiymətlə amplitud qiymət arasındakı əlaqə necədir?

- Təsiredici qiymət amplitud qiymətdən ani qiymət qədər böyükdür
- .
Təsiredici qiymət amplitud qiymətindən $\sqrt{2}$ dəfə kicikdir
- Təsiredici qiymət amplitud qiymətinə ani qiymətin cəminə bərabərdir
- Təsiredici qiymət amplitud qiymətin yarisına bərabərdir
- Təsiredici qiymət amplitud qiymətin üç mislinə bərabərdir

506 Sinusoidal kəmiyyətin orta qiyməti dedikdə nə nəzərdə tutulur?

- Kəmiyyətin ani qiyməti ilə amplitud qiymətinin cəbri cəmi
- Kəmiyyətin maksimum qiymətinin iki misli
- Kəmiyyətin ani qiymətinin yansı
- Kəmiyyətlər arasındakı faza sürüşməsinin fərqi
- Kəmiyyətlərin orta arifmetik qiyməti

507 Sinusoidal kəmiyyət üçün orta qiymət olaraq sabit cərəyanın hansı qiyməti götürülür?

- Sabit cərəyanda bir periodda keçən yüklərin miqdarı, dəyişən cərəyanda həmin müddətdə keçən yüklərin miqdarından üç dəfə az olsun
- Sabit cərəyanda yarım periodda keçən yüklərin miqdarı, dəyişən cərəyanda yarım periodda keçən yüklərin miqdarına bərabər olsun
- Sabit cərəyanda tam perioddakı yüklərin miqdarı, dəyişən cərəyanda tam perioddakı yüklərin miqdarından iki dəfə çox olsun
- Sabit cərəyandakı gərginliyin amplitud qiyməti, dəyişən cərəyandakı gərginliyin amplitud qiymətindən böyük olsun
- Sabit cərəyanda ayrılan istilik miqdarı, dəyişən cərəyanda ayrılan istilik miqdarından üç dəfə çox olsun

508 Dəyişən cərəyanın təsiredici qiyməti böyükdür yoxsa orta qiyməti?

- Təsiredici qiyməti
- Orta qiymət təsiredici qiymətdən iki dəfə böyükdür
- Təsiredici qiymət ani qiymətlə orta qiymətin fərqinə bərabərdir
- Təsiredici qiymət orta qiymətə bərabərdir
- Orta qiyməti

509 Dəyişən cərəyan mənbəyi necə adlanır?

- Kondensator
- Avtotransformator
- İnduktiv sarğac
- Generator
- Mühərrik

510 Tam period müddətində sinusoidal kəmiyyətin orta qiyməti nəyə bərabərdir?

- Sıfıra
- Ani qiymətlə amplitud qiymətin fərqinə
- Ani qiymətlə amplitud qiymətin cəminə
- .
Amplitud qiymətin $\frac{1}{\sqrt{2}}$ - ne
- Kəmiyyətin ani qiymətindən 3 dəfə böyükdür

511 Elektrik dövrəsindəki elektrik kəmiyyətlərini təsvir etmək üçün nələrdən istifadə edilir?

- Kəmiyyətlər arasındakı faza sürüşməsindən
- Zaman qrafikindən və vektor diaqramından
- Kəmiyyətlərin ani qiymətlərindən
- Kəmiyyətlərin qiymət və istiqamətindən
- Kəmiyyətin xarakterindən

512 Aktiv müqavimət nəyə deyilir?

- Elektrik enerjisini istilik enerjisinə çevirən dövrə elementinə
- Elektrik enerjisini işçilər arasında paylayan dövrə elementinə
- Elektrik enerjisini sürətlə yayan dövrə elementinə
- Elektrik enerjisini fiziki enerjiyə çevirən dövrə elementinə
- Elektrik enerjisini kimyavi enerjiyə çevirən dövrə elementinə

513 Aktiv müqavimətli gərginlik düşgüsü nəyə bərabərdir?

- .
 $U = RI$
- ...
 $U = R/I$
- ..
 $U = (R + I)$
-
 $U = (3I + R)$

.....

$$U = (R - 2I)$$

514 Aktiv müqavimətli cərəyanın ani qiymətinin ifadəsi necədir?

.....

$$i = 2U_m R \sin \alpha$$

..

$$i = \left(\frac{U_m}{R} \right) \sin \omega t$$

..

$$i = \left(\frac{R}{U_m} \right) \cos \omega t$$

..

$$i = U_m - R \cos \omega t$$

.....

$$i = \left(U_m \frac{R}{T} \right) \cos \omega t$$

515 Aktiv müqavimətli dövrdən axan cərəyanın ani qiyməti nəyə bərabərdir?

..

$$i = I_m \cos \omega t$$

..

$$i = I_m \sin \omega t$$

.....

$$i = I_m \cos 2\alpha$$

.....

$$i = I_m \cos 2\omega t$$

..

$$i = I_m \cos \alpha \sin \alpha$$

516 Aktiv müqavimətli dövrdə sinusoidal gərginlik və cərəyanın təsiredici qiymətləri arasındakı əlaqəni Om qanuna görə necə yazmaq olar?

.....

$$I = URT$$

..

$$I = \frac{U}{R}$$

..

$$I = U \cdot R$$

..

$$I = \frac{UR}{T}$$

..

$$I = \frac{T}{UR}$$

517 Aktiv müqavimətli dövrdə aktiv güc nəyə bərabərdir?

..

$$P = IRT$$



$$P = I^2 R$$



$$P = (1 + RT)$$



$$P = \frac{I}{T} \cdot R$$



$$P = \frac{I}{RT}$$

518 İnduktiv müqavimət nəyə bərabərdir?



$$X_L = \frac{4fc}{T}$$



$$X_L = 2\pi fL$$



$$X_L = \frac{2\pi}{fLc}$$



$$X_L = \frac{fLc}{3\pi}$$



$$X_L = 4fcT$$

519 .

$\omega L = X_L$ ifadəsi ne demekdir?



ωL - tutum müqaviməti olduğunu qosterir



ωL - kəmiyyəti cərəyanda qərqliliyin bucaq sürüşməsini qosterir



Reaktiv gücün toplananı olduğunu göstərir



ωL - kəmiyyətinin aktiv xarakterli olduğunu qosterir



ωL - kəmiyyətin induktiv müqavimətə malik olduğunu qosterir

520 İnduktivli dövredə cərəyanın amplitud qiyməti nəyə bərabərdir?



$$I_m = U_m / X_L$$



$$I_m = U_m / UI$$



$$I_m = U_m + Ri$$



$$I_m = U_m - X_L$$

 ..

$$I_m = X_L + U_m$$

521 İnduktivli dövredə cərəyanın təsiredici qiymətinin ifadəsi necədir?

 ..

$$I = U - X_L$$

 .

$$I = U / X_L$$

$$I = U X_L T C$$

$$I = U / X_L T$$

 ...

$$I = U X_L C$$

522 İnduktiv müqavimətli dövredə reaktiv gücün ifadəsi necədir?

 ..

$$Q_L = I^2 X_L \omega L$$

 .

$$Q_L = I^2 X_L$$

$$Q_L = X_L U E$$

$$Q_L = X_L U E$$

 ...

$$Q_L = X_L / IR$$

523 İnduktiv müqavimətli dövredə ani gücün ifadəsi necədir?

$$P = \cos \omega t / 2UI$$

 .

$$P = UI \sin 2\omega t$$

 ..

$$P = UI / \cos 2\omega t$$

 ...

$$P = UI \cos 2\omega t$$

$$P = U^2 I^2 / \cos \omega t$$

524 Reaktiv güc necə təyin olunur?

$$Q = P / \cos \varphi \sin \omega t$$



$$Q = UI \sin \varphi$$



$$Q = UI / \cos \varphi$$



$$Q = U^2 I^2 \sin \omega t$$



$$Q = P^2 \cos \varphi$$

525 İnduktiv müqavimətli dəyişən cərəyan dövrəsində cərəyanın qiyməti nəyə bərabərdir?



.....
Qerqinliyin ωLU hasilinə



Qerqinliyin ωL - e nisbetinə



Qerqinliyin $\omega^2 L$ - e nisbetinə



Qerqinliyin kvadratının ωL - e nisbetinə



Qerqinliyin kvadratının $\omega^2 L^2$ - e nisbetinə

526 İnduktiv müqavimətli dəyişən cərəyan dövrəsində induktiv cərəyan necə ifadə edilir?



$$I_L = \frac{U^2 L^2}{\omega C}$$



$$I_L = \frac{U}{\omega L}$$



$$I_L = \frac{U^2}{\omega LC}$$



$$I_L = U \omega LC$$



$$I_L = \frac{U \omega}{LC}$$

527 Kirxhofun ikinci qanununa görə tutumdakı gərginlik düşgüsü nəyə bərabərdir?



mənbənin gərginliyinə



aktiv müqavimətdəki gərginlik düşgüsü qədər



induktiv müqavimətdəki gərginlik düşgüsündən çox



mənbənin gərginliyindən kiçik



mənbənin gərginliyindən böyük

528 Tutumlu dəyişən cərəyan dövrəsində cərəyanın ifadəsi necədir?

-
- $i = 2I_m U_m \cos \alpha$
- ..
- $i = I_m \sin(\omega t + \pi/2)$
- ..
- $i = I_m \sin(\omega t - \alpha)$
- ..
- $i = I_m U_m \cos \omega t$
-
- $i = I_m U_m / 2 \cos 2\omega t$

529 Tutum müqaviməti hansı hərflə işarə edilir

- ..
- X_{C1}
- ..
- X_c
-
- X_{CL}
- ..
- X_{L1}
- ..
- $X_c - X_L$

530 Tutumlu dəyişən cərəyan dövrəsində maksimum güc nəyə bərabərdir?

-
- $P = IU / XC$
- ..
- $P = I^2 X_c$
- ..
- $P = I / X_c T$
- ..
- $P = IX_c T$
-
- $P = IUX_c$

531 Tutumlu dəyişən cərəyan dövrəsində reaktiv güc nəyə bərabərdir?

-
- $Q_c = UIT$
- ..
- $Q_c = I^2 X_c$
- ..
- $Q_c = X_c / I$
- ..
- $Q_c = X_c X_L U$

...

$$Q_t = X_c / X_L UI$$

532 Reaktiv müqavimətli dövrədə güc əmsalı nəyə bərabərdir?

 .

$$\cos \varphi < 1$$

$$\cos > 1$$

 ...

$$\cos \varphi > 0$$

 ...

$$\cos = 0$$

 ..

$$\cos \varphi > 2$$

533 Kondensatorun elektrik sahəsində toplanan maksimum enerji nəyə bərabərdir?

 ..

$$W_m = 2CU^2$$

$$W_m = UI / C^2$$

 ...

$$W_m = C^2 UI$$

 ...

$$W_m = 2C / U^2$$

 .

$$W_m = \frac{CU^2}{2}$$

534 Aktiv, induktiv və tutum müqavimətləri ardıcıl birləşdirilmiş dövrədə axan cərəyanın aktiv müqavimətdə yaratdığı gərginlik düşgüsü nəyə dərabərdir?

 .

$$U_r = rI_m \sin \omega t$$

$$U_r = rUm \sin / T \cos \omega t$$

$$U_r = rU_m / I_m \cos \omega t$$

 ...

$$U_r = rI_m / U_m \cos \alpha$$

 ..

$$U_r = rI_m U_m \cos \omega t$$

535 R, L və C parametrləri ardıcıl birləşdirilmiş dövrədən axan cərəyanın induktiv müqavimətdə yaratdığı gərginlik düşgüsü nəyə bərabərdir?

 ..

$$U_L = \omega c I_m \cos(\omega t - \pi / 3)$$

$$U_L = I_m \omega / c \cos(\omega t - 3\pi)$$

$$U_L = I_m / \omega c \cos(\omega t - \pi/4)$$

 ...

$$U_L = \omega c / I_m \cos(\omega t - \pi)$$

 .

$$U_L = \omega L I_m \sin(\omega t + \pi/2)$$

536 R,L və C parametrləri ardıcıl birləşdirilmiş dövrədən axan cərəyanın tutum müqavimətində yaratdığı gərginlik düşgüsü nəyə bərabərdir?

$$U_{\text{eff}} = I_m / U_m \cos(\omega t + \pi)$$

 .

$$U_{\text{eff}} = 1 / \omega c \cdot I_m \sin(\omega t - \pi/2)$$

 ..

$$U_{\text{eff}} = \omega c I_m \cos(\omega t + 2\pi)$$

 ...

$$U_{\text{eff}} = I_m U_m \cos(\omega t + 3\pi)$$

$$U_{\text{eff}} = U_m / I_m \cos(\omega t + \pi/3)$$

537 Aktiv induktiv və tutum müqavimətləri ardıcıl birləşdirilmiş dövrənin cərəyanı nəyə bərabərdir?

$$i = I_m U_m / \sin \omega t LC^2$$

 .

$$i = I_m \sin(\omega t - \varphi)$$

 ..

$$i = I_m / U_m \cos \omega t$$

 ...

$$i = I_m U_m / \cos \omega t$$

$$i = I_m U_m \sin \omega LC$$

538 R,L və C parametrləri ardıcıl birləşdirilmiş dövrədə $i(t)$ funksiyasını tapmaq üçün nələri bilmək lazımdır?

reaktiv qerqinliklər arasındakı faza sürüşmə bucağını φ

 .

cərəyanın amplitudasını I_m və cərəyanla qerqinlik arasındakı faza bucağını φ

 cərəyanın ani qiymətini i
 ..

cərəyanın orta qiymətini I_{eff}

 cərəyanın təsiredici qiymətini

539 Aktiv, induktiv və tutum parametrləri ardıcıl birləşdirilmiş dəyişən cərəyan dövrəsində tam müqavimət nəyə bərabərdir?

.....

$$Z = 2f / x_L x_C \sqrt{r^2}$$

...

$$Z = 1/T \sqrt{r^2 - 4x_L}$$

..

$$Z = \sqrt{r^2 + 2x_C^2}$$

.

$$Z = \sqrt{r^2 + (x_L - x_C)^2}$$

....

$$Z = 2f \sqrt{r^2 - 2x_L x_C}$$

540 .

Parametrləri ardıcıl birləşdirilmiş deyisən cərəyan dövrəsində $X_L < X_C$ olduqda faza bucağının işarəsi nece olacaq?

- Faza sürüşməsi olmur
 Müsbət tərəfdə
 Obsis oxundan solda
 Ordinat oxundan sağda
 Mənfi tərəfdə

541 Aktiv, induktiv və tutum parametrləri ardıcıl birləşdirilmiş dəyişən cərəyan dövrəsində faza bucağı nəyə bərabərdir?

..

$$\varphi = \arctg \frac{R}{X_L + X_C}$$

...

$$\varphi = \arctg R(X_L + X_C)^2$$

.....

$$\varphi = \arctg \frac{R(X_L - X_C)}{T}$$

.....

$$\varphi = \arctg RT(X_L - X_C)$$

.

$$\varphi = \arctg \frac{X_L - X_C}{R}$$

542 Aktiv, induktiv və tutum parametrləri ardıcıl birləşdirilmiş dəyişən cərəyan dövrəsində qısa – qapanma halında cərəyanın olma müddəti nə qədərdir?

- Bir saniyə
 Keçid prosesi vaxtına bərabərdir
 1,5 saniyə
 0,5 saniyə
 İki saniyə

543 Aktiv, induktiv parametrləri ardıcıl birləşdirilmiş dövrədə tam müqavimət nəyə bərabərdir?

..

$$Z = 1/T \sqrt{X_L^2 + X_C^2}$$

.

$$Z = \sqrt{R^2 + X_L^2}$$

.....

$$Z = \frac{U}{X_L X_C}$$

....

$$Z = UX_L X_C X_R$$

..

$$Z = TX_L^2 X_C^2$$

544 Aktiv, induktiv və tutum parametrləri ardıcıl birləşdirilmiş dəyişən cərəyan dövrəsində tam güc nəyə bərabərdir?

..

$$S = P^2 Q^2$$

.

$$S = \sqrt{P^2 + Q^2}$$

.....

$$S = UIP/QI$$

....

$$S = PT/Q$$

..

$$S = \sqrt{Q^2 / P^2}$$

545 .

Qerqinliyin başlanğıc fəzası 30° və amplitud qiyməti $3/2$ olarsa qerqinliyin ani qiymətinin ifadəsi necə olar?

..

$$U = 3/4 \sin(\varphi - 30^\circ)$$

..

$$U = 3/2 \sin(\omega t + 30^\circ)$$

.....

$$U = 3/2 \operatorname{tg}(\varphi + 30^\circ)$$

....

$$U = 3/2 \cos(\omega t + 30^\circ)$$

..

$$U = 3/2 \cos(\omega t - 30^\circ)$$

546 Birqatlı dəyişən cərəyan dövrəsində aktiv enerji necə təyin olunur?

..

$$W_a = U/It \sin \varphi$$



$$W_a = UI t \cos \varphi$$



$$W_a = LC / UI \sin \varphi$$



$$W_a = UI / LC \cos 2\varphi$$



$$W_a = UI C \sin^2 \varphi$$

547 Aktiv, induktiv müqavimətləri ardıcıl birləşdirilmiş dövrədən axan cərəyan nəyə bərabərdir?



Gərginliyin tam müqavimətə nisbətində



Aktiv müqavimətin tutum gərginliyinə nisbətində



Aktiv və induktiv gərginliklərin hasilinə



Tutum gərginliyinin induktiv müqavimətə nisbətində



İnduktiv gərginliyin aktiv müqavimətə nisbətində

548 Aktiv – tutum parametrləri ardıcıl birləşdirilmiş dəyişən cərəyan dövrəsinin tam müqaviməti nəyə bərabərdir?



$$Z = L/C \sqrt{r^2 - X_L^2}$$



$$Z = \sqrt{r^2 + X_C^2}$$



$$Z = \sqrt{LC(r - X_C)^2}$$



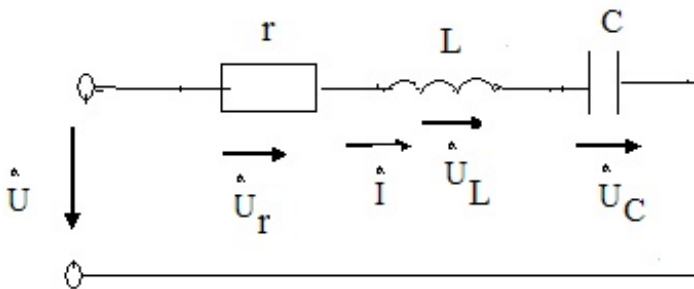
$$Z = LC / \sqrt{(r + X_C)^2}$$



$$Z = LC(r + X_C)$$

549 Aktiv – tutum parametrləri ardıcıl birləşdirilmiş dəyişən cərəyan dövrəsindən axan cərəyan nəyə bərabərdir?

Sekilde qosterilen dovrede $i = I_m \sin \omega t$ $X_L > X_C$ olarsa, aşağıdaki ifadelerden hansı doğrudur?



$$I = UI / r^2 X_C^2$$



$$I = U / \sqrt{r^2 + X_C^2}$$



$$I = U(r - X_C)^2$$



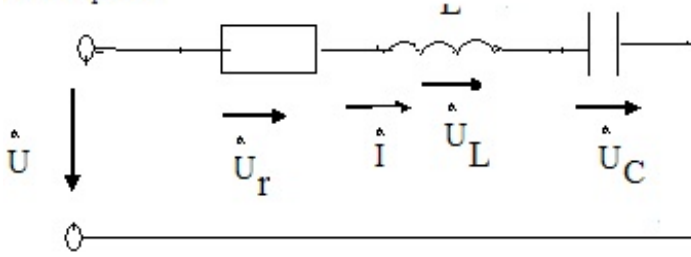
$$I = UI/rX_C$$



$$I = UI/rX_C$$

550 .

Sekilde qosterilen dovrede $i = I_m \sin \omega t$ $X_L > X_C$ olarsa, asaqıdaki ifadelerden hansı doqrudur?



$$u_r = U_{Lm} \sin(\omega t - \pi/2)$$



$$u = U_m \sin(\omega t + \varphi)$$



$$u_c = U_{cm} \sin(2\omega t + \pi/2)$$



$$u_r = U_{rm} \sin(\omega t - \pi/2)$$



$$u_c = U_{cm} \sin(\omega t + \pi/2)$$

551 Gərginliklər üçbucağının katetləri nəyi göstərir?



Aktiv və reaktiv cərəyanları



Aktiv və reaktiv gərginlik vektorlarını



İnduktiv və tutum cərəyanlarını



İnduktiv və tutum gərginliyini



Aktiv və tutum gərginliyini

552 Gərginliklər üçbucağında iti bucağa bitişik katetlər nəyi göstərir?



İnduktiv gərginliyi



Aktiv və reaktiv gərginliyi



Tam gərginliyi



Mənbənin gərginliyini



Tutum gərginliyi

553 .

Aktiv və tutum müqavimətləri ardıcıl birləşdirilmiş dövrənin vektor diaqramında φ bucağı nə ucun mənfə tərəfdə olur?

- İnduktiv gərginliyin, tutum gərginliyindən kiçik olduğuna görə
- Tutum müqavimətindəki gərginlik cərəyandan 90° geri qaldığına görə
- Tutum müqavimətindəki gərginlik, cərəyanla eyni fəzada olduğuna görə
- Tutum müqavimətindəki gərginlik cərəyanı 90° qabaqladığına görə
- İnduktiv müqavimətdəki gərginliyin, tutum gərginliyindən çox olduğuna görə

554 Gərginliklər üçbucağında hipotenüz nəyi göstərir?

- Aktiv gərginliyi
- Ümumi gərginliyi
- Aktiv gərginliklə tutum gərginliyinin cəmini
- Aktiv gərginliklə induktiv gərginliyin fərqi
- İnduktiv gərginliyi

555 Parametrləri ardıcıl birləşdirilmiş dəyişən cərəyan dövrəsində müqavimətlər üçbucağını almaq üçün nə etmək lazımdır?

- Gərginliklər üçbucağının hər tərəfini induktiv müqavimətə bölmək lazımdır
- Gərginliklər üçbucağının hər tərəfini cərəyana bölmək lazımdır
- Gərginliklər üçbucağının hər tərəfini cərəyana vurmaq lazımdır
- Gərginliklər üçbucağının hər tərəfini aktiv müqavimətə bölmək lazımdır
- Gərginliklər üçbucağının hər tərəfini tutum müqavimətinə vurmaq lazımdır

556 Güclər üçbucağını almaq üçün gərginliklər üçbucağının tərəflərini nəyə vurmaq lazımdır?

- İnduktiv gərginliyə
- Cərəyana
- Gərginliyə
- Tutum gərginliyinə
- Aktiv gərginliyə

557 Aktiv, induktiv və tutum parametrləri ardıcıl birləşdirilmiş dövrdə enerji mübadiləsinin intensivliyi nə ilə təyin edilir?

- Gücün orta qiyməti ilə
- Aktiv güclə
- Reaktiv güclə
- Maksimum güclə
- Gücün ani qiyməti ilə

558 Dəyişən cərəyan dövrəsinin hesablanmasında hansı kəmiyyətdən istifadə edilir?

- Faydalı iş əmsalından
- Tam gücdən
- Reaktiv gücdən
- Aktiv gücdən
- Güc əmsalından

559 .

Aktiv, induktiv və tutum müqavimətləri ardıcıl birləşdirilmiş dövrdə $X_L = X_C$ olduqda hansı rezonans baş verir?

- Cərəyanlar rezonansı
- Gərginliklər rezonansı

- Cərəyan və tutum gərginliyin asılılığı
- Cərəyan və aktiv gərginliyin asılılığı
- Cərəyan və induktiv gərginliyin asılılığı

560 Gərginliklər rezonansı zamanı ümumi gərginlik nəyə bərabərdir?

- İnduktiv müqavimətdəki gərginliyə
- Aktiv müqavimətdəki gərginliyə
- Aktiv və induktiv gərginliklərin fərqinə
- Aktiv və tutum müqavimətlərindəki gərginliyin cəminə
- Tutum müqavimətindəki gərginliyə

561 Gərginliklər rezonansı zamanı ümumi müqavimət nəyə bərabərdir?

- Tutum müqavimətinin yarısına
- Dövrədəki ümumi müqavimət aktiv müqavimətə
- Ümumi müqavimət induktiv müqavimətə
- Ümumi müqavimət tutum müqavimətinə
- İnduktiv müqavimətin iki mislinə

562 Nə üçün gərginliklər rezonansı zamanı cərəyan maksimum olur?

- Reaktiv müqavimətlər biri – birini kompensasiya etdiyindən dövrədə ümumi müqavimət kiçik olduğundan
- Reaktiv müqavimət kiçik olduğundan
- Aktiv induktiv müqavimətlərin cəminin tutum müqavimətindən böyük olduğundan
- Aktiv tutum müqavimətlərinin fərqinin induktiv müqavimətdən kiçik olduğundan
- Dövrənin müqaviməti maksimum olduğundan

563 .

Rezonans halında qerqinlikle cereyan arasındakı faza bucağı φ neye beraberdir?

- Sıfıra
- 25 o – yə
- 30o – yə
- 45o – yə
- 60o – yə

564 Parametrləri ardıcıl birləşdirilmiş dövrədə gərginliklər rezonansı necə əldə edilir.

- İnduktivliyi və tutumu seçməklə
- Faza sürüşməsinə seçməklə
- Tezliyi seçməklə
- Gücü seçməklə
- Müqavimətləri seçməklə

565 Rezonansı zamanı ümumi gərginlik nəyə bərabərdir?

- Aktiv müqavimətdəki gərginlik düşgüsünə
- İnduktiv gərginliklə tutum gərginliyinin cəminə
- İnduktiv gərginliklə tutum gərginliyinin fərqinə
- Tutumdakı gərginliyə
- İnduktivlikdəki gərginliyə

566 Rezonans tezliyində cərəyanın qiyməti necə olur?

- Orta qiymətə bərabər
- Aktiv cərəyana bərabər
- Reaktiv cərəyana bərabər
- Ani qiymətə bərabər
- Maksimum

567 Aktiv, induktiv və tutum parametrləri ardıcıl birləşdirilmiş dövrədə rezonans zamanı reaktiv güclər nəyə bərabərdir?

- Reaktiv güclər qiymətə bərabər fazaca əksdirlər
- Reaktiv güclər nominal gücdən çox – çox böyük fazaca əksdirlər
- Reaktiv güclər aktiv güc qədər fazaca eynidirlər
- Reaktiv güclər nominal gücün yarısı qədər fazaca əksdirlər
- Reaktiv güclər qiymətə müxtəlif fazaca eynidirlər

568 Aktiv, induktiv və tutum parametrləri ardıcıl birləşdirilmiş dövrədə hansı elementlərin köməyi ilə konturu müxtəlif rezonans tezliyinə kökləmək olar?

- İnduktivlik və aktiv müqaviməti
- Reaktiv cərəyanı
- Aktiv cərəyanı
- Aktiv müqavimət və tutumu
- İnduktivlik və tutum

569 Sinusoidal dəyişən cərəyan dövrəsindəki aktiv güc hansı toplananlardan ibarətdir?

- Sabit UI və gərginliklə cərəyan arasındakı faza bucağının sinusu cəmindən
- Sabit $UI \cos\varphi$ və 2ω tezliyi ilə dəyişən periodik toplanandan
- Aktiv, induktiv və tutum gərginliklərinin cərəyana hasilindən
- Tutum gərginliyi ilə gərginliyin cəmindən
- Aktiv müqavimətdəki gərginliklə, induktiv gərginliyin fərqiindən

570 Güc nə vaxt müsbət olur?

- Gərginliklə cərəyan istiqamətə müxtəlif olduqda
- Gərginlik və cərəyan istiqamətə eyni olduqda
- Gərginlik və cərəyan fazaca 60 dərəcə fərqləndikdə
- Gərginlik və cərəyan fazaca 45° fərqləndikdə
- Gərginliklə cərəyan arasındakı faza sürüşməsi 30° olduqda

571 Güc nə vaxt mənfi olur?

- Gərginlik və cərəyan fazaca 45° fərqləndikdə
- Gərginlik və cərəyanın istiqamətləri müxtəlif olduqda
- Gərginlik və cərəyan əks fazada olduqda
- Gərginlik və cərəyan istiqamətə müxtəlif olduqda
- Gərginlik və cərəyan istiqamətə eyni olduqda

572 Güc müsbət olduqda dəyişən cərəyan dövrəsində hansı energetik proses baş verir?

- Mənbəyə ötürülən enerji mexaniki enerjiyə çevrilir

- Elektrik enerjisi mənbədən işlədiciyə verilir
- Elektrik enerjisi induktivlikdən mənbəyə verilir
- Heç bir enerji mübadiləsi getmir
- Mənbəyə ötürülən enerji istilik itgisinə sərf olunur

573 Elektrik enerji prosesinin kəmiyyət göstəricisini müəyyən edən nədir?

- Gücün orta qiyməti
- Gücün nominal qiyməti
- Gücün effektiv qiyməti
- Gücün maksimum qiyməti
- Gücün ani qiyməti

574 İşlədici yalnız aktiv müqavimətdən ibarət olduqda gərginlik və cərəyan arasındakı faza bucağı nəyə bərabərdir?

- Sıfıra
- 45° –yə
- 30° –yə
- 60° –yə
- 90° –yə

575 Dövrədə hansı müqavimət olduqda tutum gücü ayrılır?

- Tutum
- Aktiv
- İnduktiv
- Aktiv – induktiv
- Omik

576 .

Tam reaktiv müqavimətli dövredə ne üçün $\cos \varphi = 0$ olur?

- Mənbənin e.h.q – nin böyük olduğundan
- Cərəyanla gərginlik arasındakı fazalar fərqi 90° olduğundan
- Gərginliklə cərəyan fazaca üst – üstə düşdüyündən
- Gərginliklə cərəyan arasındakı fazalar fərqi 60° olduğundan
- Mənbənin gərginliyinin işlədiciyə ötürülməsi bərabər olduğundan

577 Tutum müqavimətli dövredə enerji ötürülməsi hansı elementlər arasında gedir?

- Aktiv müqavimət ilə induktiv sarğac
- Elektrik enerji mənbəyi ilə dövredəki kondensator
- Elektrik mənbəyi ilə dövredəki aktiv müqavimət
- İnduktiv sarğacla elektrik enerji mənbəyi
- Aktiv müqavimətlə tutum

578 Gücün dəyişən toplanmasının amplitudası necə adlanır?

- Tam güc
- Aktiv güc
- İnduktiv güc
- Tutum güc
- Ani güc

579 Tam gücün vahidi nədir?

- Volt – amper reaktiv, kilovolt – amper
- Keyfiyyət əmsalı
- Güc əmsalı
- Volt – amper (VA), kilovolt – amper (KVA)
- Vaat, kilovatt, meqovatt

580 Tam güc nəyə bərabərdir?

- Aktiv və reaktiv gücün fərqinə
- Reaktiv gücün kvadrat kökünə
- Aktiv gücün kvadrat kökünə
- Aktiv güc ilə reaktiv gücün hasilinə
- Aktiv və reaktiv gücün kvadrat kökünə

581 .

Quc əmsalı $\cos \varphi$ neyi qosterir?

- Elektrik işlədicilərinin keyfiyyət göstəricisini
- Elektrik işlədicisinin istilikvəmə qabiliyyətini
- Elektrik işlədicisinin işıqvermə qabiliyyətini
- Elektrik işlədicisinin enerji sərfini
- Elektrik işlədicisinin davamlılığını

582 Aktiv, induktiv və tutum müqavimətləri paralel birləşdirilmiş dəyişən cərəyan dövrəsində gərginlik işlədicilər arasında necə paylanır?

- Aktiv, induktiv və tutum müqavimətlərindəki gərginliklərin cəmi mənbənin e.h.q – nə bərabərdir
- Tutum müqavimətli qoldakı gərginlik çox – çox kiçikdir
- Aktiv müqavimətdəki gərginlik ümumi gərginliyə bərabərdir
- İnduktiv müqavimətli qoldakı gərginlik daha böyük olur
- Onların hər üçündə gərginlik eyni olur

583 Aktiv, induktiv və tutum parametrləri paralel birləşdirilmiş dövrədə vektor dioqramı hansı kəmiyyətlər arasında qurulur?

- Gərginlik və aktiv budaqdakı cərəyan arasında
- Gərginlik və ümumi cərəyan arasında
- Gərginlik və tutumlu qoldakı cərəyan arasında
- Gərginlik və induktiv budaqdakı cərəyan arasında
- Gərginlik, aktiv budaqdakı cərəyan, induktiv tutumlu budaqdakı cərəyan arasında

584 Parametrləri paralel birləşdirilmiş dəyişən cərəyan dövrəsində gərginliklə aktiv müqavimətli qoldan keçən cərəyan arasındakı faza sürüşməsi nə qədərdir?

- Gərginliklə aktiv müqavimətli budaqdakı cərəyan fazaca 60o fərqlidir
- Gərginliklə aktiv müqavimətli budaqdakı cərəyan fazaca 45o fərqlidir
- Gərginliklə aktiv müqavimətli budaqdakı cərəyan fazaca üst – üstə düşür
- Gərginliklə aktiv müqavimətli budaqdakı cərəyan fazaca 50o fərqlidir
- Gərginliklə aktiv müqavimətli qoldakı cərəyan fazaca 90o fərqlidir

585 Aktiv, induktiv və tutum parametrləri paralel birləşdirilmiş dövrədə gərginliklə induktiv müqavimətli

budaqdan axan cərəyan arasındakı faza sürüşməsi nə qədərdir?

- Tutumdakı cərəyan aktiv müqavimətdəki cərəyandan kiçikdir
- Aktiv qoldakı cərəyan induktiv müqavimətdəki cərəyana bərabərdir
- İnduktivli qoldakı cərəyan tutumdakı cərəyandan böyükdür
- Tutumlu qoldakı cərəyan dövrənin ümumi cərəyanına bərabərdir
- İnduktiv müqavimətdəki cərəyan gərginliyi 90° qabaqlayır

586 Paralel birləşdirilmiş dövrə üçün qurulmuş cərəyan vektor diaqramına əsasən aktiv və reaktiv toplananlar haqqında nə demək olar?

- Tam cərəyan gərginliklə eyni fazadadır
- .
Tutum toplanan qerqinlikdən π bucağı qeder fərqlənir
- Aktiv toplanan qerqinliklə eyni, reaktiv toplanan isə bucağı qeder fərqlənir
- Aktiv toplanan qerqinlikdən bucağı qeder fərqlidir
- İnduktiv toplanan gərginliklə eyni fazadadır

587 Dəyişən cərəyan dövrəsində hansı element olduqda cərəyan gərginlikdən geri qalır?

- Aktiv və tutum
- İnduktiv
- Aktiv
- Tutum
- Omik

588 Aktiv, induktiv və tutum parametrləri paralel birləşdirilmiş dəyişən cərəyan dövrəsində hansı rezonans alınır?

- Gərginliklər
- Cərəyanlar
- Güclər
- Müqavimətlər
- Tezliklər

589 Aktiv, induktiv və tutum parametrləri paralel birləşdirilmiş cərəyanın hansı toplananı enerjinin bir növdən başqa növə keçməsinə xarakterizə edir?

- İnduktiv toplananı
- Ümumi dövrədəki cərəyan
- Dəyişən toplananı
- Tutum toplananı
- Yalnız aktiv toplananı

590 İşlədiciləri paralel birləşdirilmiş dövrədən axan cərəyanın reaktiv toplananı faydalı iş görürmü?

- Heç bir faydalı iş görmür
- Tutumlu qolda faydalı iş görülür
- Aktiv müqavimətli qolda iş görülmür
- İnduktivli qolda iş görülür
- Müəyyən qədər faydalı iş görür

591 Parametrləri paralel birləşdirilmiş dövrənin budaqlanmamış hissəsindəki cərəyan nəyə bərabərdir?

- Ümumi müqavimətlə ümumi gərginliyin cəminə
- Ümumi müqavimətin ümumi gərginliyə nisbətində
- Dövrəyə tətbiq edilən gərginliyin ümumi müqavimətə nisbətində
- Ümumi gərginliklə ümumi müqavimətin hasilinə
- Ümumi gərginliklə ümumi müqavimətin fərqinə

592 İşlədiciləri paralel birləşdirilmiş dövrədə güc əmsalının qiyməti nədən asılıdır?

- İşlədicidə aktiv və yaxud reaktiv müqavimətin üstünlük təşkil etməsindən və işlədicinin iş rejimindən
- Mənbənin e.h.q – nin qiymətindən
- Transformatorun yüklü iş rejimindən
- Generatorun f.i.ə - dan
- Mühərrikin yüksüz iş rejimindən

593 Güc əmsalının qiymətini artırmaq üçün nə etmək lazımdır?

- Elektrik işlədicisinə ardıcıl induktivlik qoşmaq
- Elektrik işlədicisinə ardıcıl drossel qoşmaq
- Elektrik işlədicisinə ardıcıl tutum qoşmaq
- Elektrik işlədicisinə ardıcıl reostat qoşmaq
- Elektrik işlədicisinə paralel kondensator qoşmaq

594 Güc əmsalı və onun artırılması üsulları hansılardır?

- Tutum güc sərfini artırmaqla
- Reaktiv güc sərfini azaltmaqla
- Aktiv güc sərfini azaltmaqla
- Dövrəni qısa qapamaqla
- İnduktiv güc sərfini artırmaqla

595 Güc əmsalı necə təyin olunur?

- Aktiv gücün tutum gücünə hasilinə
- Tam gücün aktiv gücə nisbəti ilə
- Tam gücün aktiv gücə hasilinə
- Aktiv gücün tam gücə nisbəti ilə
- İnduktiv gücün tam gücə hasilinə

596 İşlədiciləri paralel birləşdirilmiş dövrə rezonans zamanı mənbəyə nəzərən özünü necə aparır?

- İnduktiv müqavimətli dövrə kimi
- Aktiv müqavimətli dövrə kimi
- Qarışıq birləşdirilmiş dövrə kimi
- Ardıcıl birləşdirilmiş dövrə kimi
- Tutum müqavimətli dövrə kimi

597 Ulduz birləşmədə faza xətti ilə neytral xətt arasında qalan gərginlik necə adlanır?

- Tutum gərginliyi
- Faza gərginliyi
- Nominal gərginlik
- Xətt gərginliyi
- İnduktiv gərginlik

598 Ulduz birləşmədə xətt cərəyanları ilə faza cərəyanları arasında əlaqə necədir?

- Xətt cərəyanı faza cərəyanından böyükdür
 Xətt cərəyanı faza cərəyanına bərabərdir
 Xətt cərəyanı faza cərəyanından üç dəfə kiçikdir
 Xətt cərəyanı faza cərəyanından iki dəfə böyükdür
 Xətt cərəyanı faza cərəyanından kiçikdir

599 Ulduz birləşməsi üçfazlı sistem simmetrik olduqda cərəyanların cəmi nəyə bərabərdir?

-
 $I_A - I_C > I_B$
 .
 $I_A + I_B + I_C = 0$
 ..
 $I_A - I_B - I_C = 0$
 ...
 $I_A - I_B = I_C + 1$

 $I_A + I_B > I_C$

600 Qeyri – bərabər yüklənmə zamanı neytral xətdəki cərəyan nəyə bərabərdir?

-
 $I_A - I_B = I_O + I_C$
 ..
 $I_A - I_B - I_O = I_C$
 .
 $I_A + I_B + I_C = I_O$
 ...
 $I_A + I_B = I_O - I_C$

 $I_A - I_B - I_C = I_O$

601 Ulduz birləşməsi üçfazlı sistemin aktiv gücü nəyə bərabərdir?

-
 $P = 4/P_f$
 .
 $P = 3P_f$
 ...
 $P = 2P_f$
 ..
 $P = 1/2P_f$

 $P = 3/P_f$

602 Simmetrik üçfazlı sistemdə e.h.q – i bir – birindən nəyə görə fərqlənir?

- Amplitudalarına
- Fazasına
- Periodlarına
- Güclərinə
- Tezliklərinə

603 Ulduz birləşdirilmiş üçfazlı sistem simmetrik yükləndikdə işlədicilərin aktiv gücü nəyə bərabərdir?

- .
 $P = \sqrt{3} U_I I_I \cos \varphi$
-
 $P = U_I I_I / \sqrt{3} \operatorname{tg} \varphi$
-
 $P = \sqrt{2} / U_I I_I \sin \varphi$
- ...
 $P = \sqrt{2} U_I I_I \sin \varphi$
- ..
 $P = \sqrt{3} U_I I_I \operatorname{tg} \varphi$

604 Üçfazlı sistem almaq üçün enerji mənbəyi və işlədicilərin fazalarını necə birləşdirmək olar?

- Ulduz – ulduz və üçbucaq
- Ulduz – ulduz, ulduz – üçbucaq, üçbucaq – üçbucaq, üçbucaq – ulduz
- Üçbucaq – ulduz və üçbucaq
- Üçbucaq və üçbucaq
- Ulduz – üçbucaq və ulduz

605 Üçfazlı sistem ulduz birləşdirildikdə xətt gərginliyi nəyə əsasən təyin olunur?

-
 $U_{AB} = U_B + U_A$
- .
 $U_{AB} = U_A - U_B$
- ..
 $U_{AB} = U_B + U_A$
- ...
 $U_{AB} = U_A + U_C$
-
 $U_{AB} = U_C + U_B$

606 Üçbucaq birləşmə nəyə deyilir?

- Generator dolaqlarından birincinin sonu ikincinin başlanğıcına, ikincinin sonu üçüncünün başlanğıcına, üçüncünün sonu birincinin başlanğıcına birləşdirildikdə alınan üçfazlı sistemə
- İşlədicilərin fazaları ardıcıl birləşdirildikdə alınan üçfazlı sistemə
- İşlədicilərin fazaları paralel birləşdirildikdə alınan üçfazlı sistemə
- Generator dolaqlarından ikinci və üçüncünü ardıcıl birləşdirildikdə alınan üçfazlı sistemə
- Generator dolaqlarından ikisinin sonu üçüncünün əvvəlinə birləşdirildikdə alınan üçfazlı sistemə

607 Üçbucaq birləşmədə faza gərginlikləri ilə faza cərəyanları istiqamətə necə fərqlənir?

- Faza gərginliklərinin müsbət istiqaməti ilə faza cərəyanlarının müsbət istiqaməti eynidir?
- Faza gərginliyi, faza cərəyanı ilə əks fazadadır
- Faza gərginliyi, faza cərəyanı ilə 45° faza sürüşməsinə ehtiva edir
- Faza gərginliyi, faza cərəyanı ilə 30° faza sürüşməsinə ehtiva edir
- Faza gərginliklərinin və faza cərəyanlarının müsbət istiqamətləri müxtəlifdir

608 Ne ucun ucbucaq birləşmədə faza qerqinliyi, ulduz birləşmədəki faza qerqinliyinə nezeren defə boyuk olar?

- Üçbucaq birləşmədə xətt gərginliyi faza gərginliyi ilə 45° bucaq sürüşməsinə ehtiva edir
- Üçbucaq birləşmədə xətt gərginliyi faza gərginliyinə bərabərdir
- Üçbucaq birləşmədə xətt gərginliyi faza gərginliyindən kiçikdir
- Üçbucaq birləşmədə xətt gərginliyi ilə faza gərginliyi əks fazadadır
- Faza gərginliyi xətt gərginliyindən 90° geri qalır

609 Öz-özünə induksiya e.h.q. hansı düsturla təyin olunur?

- ...
$$e = L \frac{di}{dt}$$
-
$$e = -r \frac{di}{dt}$$
- ...
$$e = -L \frac{du}{dt}$$
- ..
$$e = -C \frac{di}{dt}$$
- .
$$e = -L \frac{di}{dt}$$

610 Dövrədə induksiya e.h.q. ilə maqnit selinin zamandan asılı olaraq dəyişməsi hansı ifadədə düzgün verilib?

- ...
$$e = \frac{d\phi}{dt}$$
-
$$e = \frac{1}{3} \frac{d\psi}{dt}$$
- .
$$e = -\frac{d\psi}{dt}$$
-
$$e = 2 \frac{d\psi}{dt}$$
- ..
$$e = -\frac{1}{2} \frac{d\phi}{dt}$$

611 Öz-özünə induksiya e.h.q.-in cərəyan şiddətinin zamandan asılı olaraq dəyişməsi hansı düsturda düzgün verilib?

-

$$e = 2L \frac{dI}{dt}$$

$$e = 2 \frac{dI}{dt}$$
 .

$$e = -L \frac{dI}{dt}$$
 ..

$$e = \frac{dI}{dt}$$
 ...

$$e = L \frac{dI}{dt}$$

612 Elektromaqnit induksiya cərəyanının istiqamətini müəyyən edən qayda neçənci ildə kim tərəfindən ixtira edilmişdir?

- 1833-cü ildə Lens tərəfindən
 1845-ci ildə Zodigin tərəfindən
 1850-ci ildə Yabloçkov tərəfindən
 1837-ci ildə Coul tərəfindən
 1835-ci ildə Nyuton tərəfindən

613 Dəyişən cərəyanı almaq üçün nədən istifadə olunur?

- sinxron generatordan
 mühərrikdən
 transformatorndan
 akkumulyator batareyasından
 drosseldən

614 Maqnit sahəsində yerləşdirilmiş cərəyanlı naqilə təsir edən qüvvə hansı halda doğrudur?

- .

$$F = JBl \sin \alpha$$
 ..

$$F = \frac{1}{2} JBl \sin \alpha$$

$$F = 2JBl \cos \alpha$$

$$F = \frac{1}{3} JBl$$
 ...

$$F = JBl \cos \alpha$$

615 Maqnit selinin ifadəsi hansı halda doğrudur?

- ..
 $\Phi = \frac{1}{2} BS \cos \alpha$
- .
 $\Phi = BS \cos \alpha$
-
 $\Phi = -\frac{1}{2} BS \cos \alpha$
-
 $\Phi = -BS \cos \alpha$
- ...
 $\Phi = \frac{1}{3} BS \cos \alpha$

616 Dəyişən cərəyanın tezliyini 2 dəfə azaltdıqda tutum müqaviməti necə dəyişər?

- Dəyişməz
- 3 dəfə artar
- 2 dəfə artar
- 2 dəfə azalar
- 4 dəfə artar

617 r və L elementlərinin ardıcıl birləşdikləri dəyişən cərəyan dövrəsi üçün aşağıdakı ifadələrin hansında səhv buraxılmışdır?

- ..
 $Z = r + jx_L$
-
 $X_L = ?L$
-
 $\omega = \frac{2\pi}{T}$
- ...
 $x_L = 2\pi L$
- .
 $\cos \varphi = \frac{x_L}{r}$

618 r , L , və C elementlərinin ardıcıl birləşdikləri dəyişən cərəyan dövrəsində gərginliklər rezonansı hansı tezlikdə yaranır?

-
 $\omega = \frac{2\pi}{T}$
- .
 $f = 2\pi \sqrt{LC}$
- ..
 $f = \frac{1}{2\pi \sqrt{LC}}$

...

$$f = \frac{\omega}{2\pi}$$

....

$$f = 2\pi(x_L + x_C)$$

619 Rəqs konturunda kondensatorun tutumu 4 dəfə artarsa rezonans tezliyi necə dəyişər?

- 3 dəfə artar
 4 dəfə artar
 2 dəfə artar
 2 dəfə azalar
 Dəyişməz qalar

620 Rəqs konturunda sarğacın induktivliyini necə dəyişmək lazımdır ki, rezonans tezliyi 3 dəfə azalsın?

- 9 dəfə artırmaq
 2 dəfə artırmaq
 3 dəfə azaltmaq
 9 dəfə azaltmaq
 2 dəfə azaltmaq

621 Dəyişən cərəyanın effektiv qiymətinin ifadəsini yazmalı

...

$$I = \frac{\sqrt{2}}{I_m}$$

..

$$I = \frac{I_m^2}{\sqrt{2}}$$

....

$$I = \frac{I_m^2}{2}$$

Doğru cavab yoxdur

.

$$I = \frac{I_m}{\sqrt{2}}$$

622 Aktiv, induktiv və tutum müqavimətləri ardıcıl birləşdirilmiş dəyişən cərəyan dövrəsi üçün Om qanunun ifadəsini yazmalı

.....

$$i = U/R$$

.

$$I = \frac{U}{\sqrt{r^2 + (\omega L - \frac{1}{\omega C})^2}}$$

..

$$I = \frac{U}{\sqrt{r^2 + (\omega L - \frac{1}{\omega C})^2}}$$

...

$$I = \frac{U^2}{\sqrt{r^2 + (\omega L - \frac{1}{\omega C})^2}}$$

....

$$I = \frac{U}{\sqrt{r^2 + (\frac{1}{\omega C} - \omega L)^2}}$$

623 Aktiv, induktiv və tutum müqavimətləri ardıcıl birləşdirilmiş dəyişən cərəyan dövrəsində tam müqavimətin ifadəsini yazmalı

.....

$$Z = R^2 + L^2$$

.

$$z = \sqrt{r^2 + (\omega L - \frac{1}{\omega C})^2}$$

..

$$z = \sqrt{r^2 - (\omega L - \frac{1}{\omega C})^2}$$

....

$$z = \sqrt{r^2 - (\omega L - \frac{1}{\omega C})^3}$$

.....

$$z = \sqrt{r^2 + (\omega L - \omega C)^2}$$

624 Dəyişən cərəyan dövrəsində güc əmsalının ifadəsini yazmalı

Düzgün cavab yoxdur.

.

$$\cos \varphi = \frac{P}{UI}$$

..

$$\cos \varphi = \frac{P}{UI^2}$$

...

$$\cos \varphi = \frac{P^2}{UI}$$

....

$$\cos \varphi = \frac{P^2}{UI^2}$$

625 Dəyişən cərəyan dövrəsində tam gücün ifadəsini yazmalı

.....
 $S = UI \cos \varphi$

.
 $S = UI$

..
 $S = UI^2$

...
 $S = U^2 I^2$

....
 $S = U^2 I$

626 Kirxhofun birinci qanununa görə A düyün nöqtəsi üçün yazılan tənliklərdən hansı düz deyil?

.....
 $-(I_3 + I_4) + I_1 + I_2 = 0$

.
 $I_1 + I_2 + I_3 + I_4 = 0$

..
 $I_1 + I_2 = I_3 + I_4$

...
 $I_1 + I_2 - I_3 - I_4 = 0$

.....
 $I_1 + I_2 - I_3 = I_4$

627 Elektrik hərəkət qüvvəsi nədir?

- Mənbənin aldığı enerji
- Mənbənin içərisində xarici enerji elektrik enerjisinə çevrilən zaman vahid elektrik miqdarının aldığı enerji
- Mənbənin aldığı xarici enerji
- Mənbənin aldığı daxili enerji
- Mənbənin daxili və xarici enerjilərinin cəmi

628 R_1, R_2, \dots, R_n müqavimətlərin ardıcıl birləşməsində dövrənin ümumi müqavimətinin ifadəsi necə təyin edilir?

.....
 $R = \frac{1}{R_1^2} + \frac{1}{R_2^2} + \dots + \frac{1}{R_n^2}$

..
 $R = R_1 + R_2 + \frac{R_3}{n} + \dots + R_n$

.
 $R = R_1 + R_2 + \dots + R_n$

...
 $R = \frac{1}{R_1} + \frac{1}{R_2} + \dots + \frac{1}{R_n}$

Düzgün cavab yoxdur.

629 R_1, R_2, \dots, R_n müqavimətlərinin ardıcıl birləşməsi zamanı dövrədəki gərginlik düşgüsünün ifadəsini

yazmalı

 Düzgün cavab yoxdur.

 .

$$U = R_1 I + R_2 I + \dots + R_n I$$

 ..

$$U = R_1^2 I + R_2^2 I + \dots + R_n^2 I$$

 ...

$$U = R_1 I + \frac{R_2}{R_1} I + \dots + \frac{R_n}{R_1} I$$

$$U = R_1^2 I^2 + R_2^2 I^2 + \dots + R_n^2 I^2$$

630 R1,R2,R3 müqavimətlərinin paralel birləşməsində elektrik dövrəsinin ümumi müqavimətinin ifadəsi hansıdır?

 Düzgün cavab yoxdur.

 .

$$R = \frac{R_1 R_2 R_3}{R_2 R_3 + R_1 R_3 + R_1 R_2}$$

 ...

$$R = \frac{R_1 R_2^2 R_3}{R_2^2 R_3^2 + R_1 R_3 + R_1 R_2}$$

 ..

$$R = \frac{R_1 R_2 + R_3}{R_1 R_2 + R_1 R_3 + R_1 R_2}$$

$$R = \frac{R_1^2 R_2^2 R_3^2}{R_2 R_3 + R_1 R_3 + R_1 R_2}$$

631 .

g_1, g_2, g_3 keçiriciliklərinin paralel birləşməsində elektrik dövrəsinin ümumi keçiriciliyinin ifadəsi hansıdır?

 ..

$$g = g_1 + g_2 + g_3$$

 Düzgün cavab yoxdur

$$g = \frac{1}{g_1} + g_2 + g_3$$

$$g = \frac{1}{g_1} + \frac{1}{g_2} + g_3$$

 ...

$$g = \frac{1}{g_1} + \frac{1}{g_2} + \frac{1}{g_3}$$

632 .

g_1, g_2, g_3 keçiriciklərinin ardıcıl birləşməsində elektrik dövrəsinin ümumi keçiriciliyinin ifadəsi hansıdır?

 ..

$$g = \frac{g_1 g_2 g_3}{g_2 g_3 + g_1 g_3 + g_1 g_2}$$

$$g = \frac{g_1 g_2^2 g_3}{g_2^2 g_3 + g_1 g_3 + g_1 g_2}$$

 Düzgün cavab yoxdur.

$$g = \frac{g_1 + g_2 + g_3}{g_1 g_2 + g_1 g_3 + g_2 g_3}$$

 ...

$$g = \frac{g_1 g_2 + g_3}{g_2 g_3 + g_1 g_3 + g_1 g_2}$$

633 Kirxhofun 1-ci qanununun formulunu göstərin.

 Düzgün cavab yoxdur.

 .

$$I = \sum_{m=1}^n i_m$$

 ..

$$I = \sum_{m=1}^n i_m + i_{m+1}$$

 ...

$$I = \sum_{m=1}^n i_m^2$$

$$I = \sum_{m=1}^n i_m - 1$$

634 .

Sarqac $W = 500$ sarqıdan ibarətdir. Her sarqıdan keçən maqnit seli $\Delta t = 0.05 \text{ san} - \text{de}$ $\Delta \phi = 8 \cdot 10^{-2}$ vö dəyisir. Sarqacda yaranan induksiya e.h.q.- ni tapmalı:

 0.6 V

 0,15V

 0.8 V

 0.2 V

0.4 V

635 Sabit cərəyan qapalı elektrik dövrəsində Om qanunu hansı kəmiyyətlər arasında əlaqəni xarakterizə edir?

- Mənbənin xarici və daxili müqavimətlər arasındakı əlaqəni
 Mənbənin daxili müqaviməti ilə gərginlik arasındakı əlaqəni
 Mənbənin daxili müqaviməti ilə keçiricilik arasındakı əlaqəni
 Mənbənin xarici müqaviməti ilə keçiricilik arasındakı əlaqəni
 Mənbənin r-daxili müqaviməti, R-xarici müqavimət, mənbənin E-elektrik hərəkət qüvvəsi arasındakı əlaqəni

636 Qapalı elektrik dövrəsində Om qanununun ifadəsi hansıdır?

Doğru cavab yoxdur

...

$$P = \frac{E}{r^2 + R^2}$$

..

$$P = \frac{E^2}{r + R}$$

.

$$P = \frac{E}{r + R}$$

....

$$P = \frac{E^2}{r + R^2}$$

637 Elektrik dövrəsinin hansı iş rejimləri vardır?

- Yüksüz işləmə və qısa qapanma
 Qısa qapanma, fırlanma, güclənmə
 Yüksüz işləmə, güclü, qısa qapanma
 Yüksüz işləmə, yüklü, qısa qapanma
 Yüklü, qısa qapanma, güclü

638 r müqavimətindən bir period ərzində (T) keçən dəyişən cərəyanın gördüyü tam işin ifadəsini yazmalı

....

$$A = \frac{1}{r^2} \int_0^T i^2 dt$$

.

$$A = r \int_0^T i^2 dt$$

...

$$A = \frac{1}{r} \int_0^T i^2 dt$$

..

$$A = r^2 \int_0^T i^2 dt$$

Doğru cavab yoxdur

639 İnduktiv müqavimətli, sinusoidal qanunla dəyişən cərəyanlı dövrənin gərginliyinin ani qiymətinin ifadəsini yazmalı

....

$$u = U_m^2 \cdot \sin \omega t$$

..

$$u = U_m \cdot \sin(\omega t + 90^\circ)$$

..

$$u = U_m \cdot \sin \omega t$$

....

$$u = U_m^2 \cdot \sin^2 \omega t$$

Doğru cavab yoxdur

640 İnduktiv müqavimətli sinusoidal qanunla dəyişən cərəyan dövrəsi üçün Om qanununun ifadəsini yazmalı

Doğru cavab yoxdur

...

$$I = \frac{U^2}{(\omega L)^2}$$

..

$$I = \frac{U}{\omega L}$$

..

$$I = \frac{U^2}{\omega L}$$

....

$$I = \frac{U^3}{\omega L}$$

641 .

Tutum müqavimətli deyisen cərəyan dövrəsində, dövrənin qərginliyi

$U = U_m \sin \omega t$ qanunu ilə deyişerse, dövrədəki cərəyanın ani qiymətinin ifadəsini yazmalı

..

$$i = I_m \sin(\omega t + 90^\circ)$$

Doğru cavab yoxdur

.....

$$i = I_m \sin(\omega t^2 - 90^\circ)$$

....

$$i = I_m^2 \sin(\omega t + 90^\circ)$$

...

$$i = I_m \sin(\omega t - 90^\circ)$$

642 Tutum müqavimətli dəyişən cərəyan dövrəsində gərginliyin effektiv qiymətinin ifadəsini yazmalı

Doğru cavab yoxdur

....

$$U = \frac{I^3}{\omega C}$$

 ...

$$U = \frac{\omega C}{I}$$

 ..

$$U = \frac{I^2}{\omega C}$$

 .

$$U = \frac{I}{\omega C}$$

643 Dəyişən cərəyan dövrəsində, aktiv gücün ifadəsini yazmalı

$$P = UI \sin \varphi$$

 .

$$P = UI \cos \varphi$$

 ..

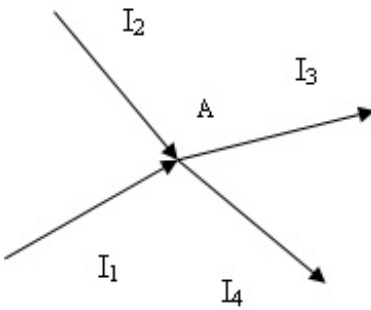
$$P = UI^2 \cos \varphi$$

 ...

$$P = U^2 I \cos \varphi$$

$$P = U^2 I^2 \cos \varphi$$

644 Kirxhofun birinci qanununa görə A düyün nöqtəsi üçün yazılan tənliklərdən hansı düz deyil?


 .

$$I_1 + I_2 + I_3 + I_4 = 0$$

$$-(I_3 + I_4) + I_1 + I_2 = 0$$

$$I_1 + I_2 - I_3 = I_4$$

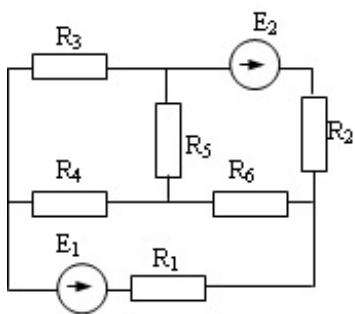
 ...

$$I_1 + I_2 - I_3 - I_4 = 0$$

 ..

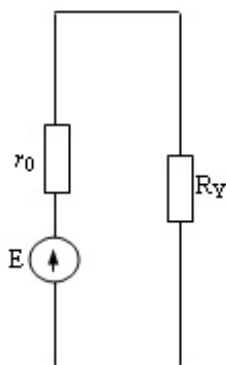
$$I_1 + I_2 = I_3 + I_4$$

645 Verilmiş dövredə düyün nöqtələrinin d , qolların q və sərbəst konturların k sayını müəyyən edin.



- d=4, p=4, k=3
 d=4, q=5, k=3
 d=4, q=6, k=3
 d=3, q=4, k=4
 d=2, q=5, k=2

646 .

Verilmiş sxemdə R_y yük müqavimətindəki P qücünü təyin etməli.

- ..

$$P = \frac{E^2 R_y}{(r_0 + R_y)^2}$$

- ...

$$P = \frac{E^2}{R_y}$$

-

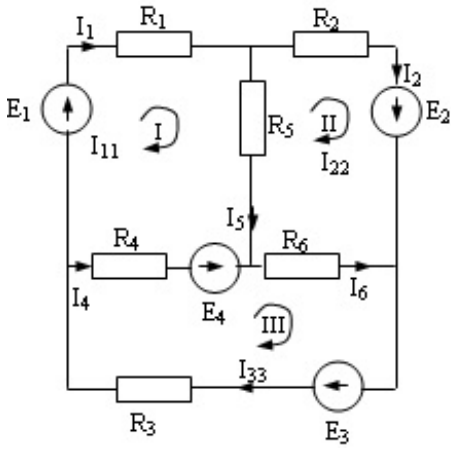
$$P = \frac{E^2 R_y}{(r_0 - R_y)^2}$$

-

$$P = \frac{E^2 (r_0 + R_y)}{R_y^2}$$

- P=Uİ

647 Verilmiş dövrədə kontur cərəyanları üsulu ilə I –ci kontur üçün yazılmış düzgün tənlik hansıdır?



....

$I_{11}(R_1 + R_2 + R_5) - I_{22}R_5 + I_{33}R_4 = E_1 - E_4$

Düzgün cavab yoxdur.

.

$I_{11}(R_1 + R_4 + R_5) - I_{22}R_5 + I_{33}R_4 = E_1 - E_4$

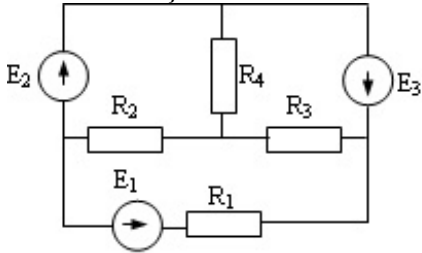
..

$I_{11}(R_1 + R_2 + R_4) - I_{22}R_5 + I_{33}R_4 = E_1 - E_4$

...

$I_{11}(R_1 + R_3 + R_4) - I_{22}R_5 + I_{33}R_4 = E_1 + E_4$

648 Verilmiş dövrənin kontur cərəyanları üsulu ilə həlli üçün neçə tənlik yazmaq lazımdır?



2

6

4

5

3

649 Sabit cərəyan elektrik dövrəsində paralel birləşmiş: $R_1=12$ Om, $R_2=24$ Om müqavimətlərinin ekvivalent müqavimətini tapın.

2 Om

18

8 Om

36 Om

0.5 Om

650 R_1, R_2, R_3 qarışıq birləşmiş müqavimətlərdən ibarət elektrik dövrəsində gərginliyin tarazlıq tənliyi necə olar? (R_1 dövrəyə ardıcıl, R_2, R_3 isə paralel birləşib)

....

$$U_{\text{um}} = R_1 I + \frac{R_3^2 R_2}{R_3^2 + R_2} I = U_{\text{ard}} + U_{\text{paralel}}$$



$$U_{\text{um}} = R_1 I + \frac{R_2 R_3}{R_2 + R_3} I = U_{\text{ard}} + U_{\text{paralel}}$$



$$U_{\text{um}} = R_1 I + \frac{R_2 R_3}{R_2 + R_3} I = U_{\text{ard}} + U_{\text{paralel}}$$



$$U_{\text{um}} = R_1 I + \frac{R_2^2 R_3}{R_2^2 + R_3} I = U_{\text{ard}} + U_{\text{paralel}}$$



Düzgün cavab yoxdur.

651 Kirxhofun 2-ci qanunu necə ifadə olunur?



Qapalı elektrik dövrəsində e.h.q.-lərin cəbri cəmi sabitdir.



Qapalı elektrik dövrəsində təsir edən elektrik hərəkət qüvvələrinin cəbri cəmi həmin dövrədəki gərginlik düşgünlərinin cəbri cəminə bərabərdir



Qapalı elektrik dövrəsində hərəkət qüvvələrinin cəbri cəmi sabitdir.



Qapalı elektrik dövrəsində təsir edən gərginliklərin cəbri cəmi sabitdir.



Qapalı elektrik dövrəsində cərəyanların cəbri cəmi sabitdir.

652 Kirxhofun 1-ci qanunu necə ifadə olunur?



Düyün nöqtəsindəki gərginliklərin cəbri cəmi sabitdir.



Şaxələnmiş elektrik dövrəsində gərginliklərin cəbri cəmi sabitdir.



Şaxələnmiş elektrik dövrəsində düyün nöqtəsinə gələn cərəyanların cəbri cəmi düyün nöqtəsindən çıxan cərəyanların cəbri cəminə bərabərdir.



Düyün nöqtəsindəki cərəyan artır.



Düyün nöqtəsindəki cərəyan azalır.

653 Kirxhofun 1-ci və 2-ci qanunları bir-birindən nə ilə fərqlənir?



Doğru cavab yoxdur



Kirxhofun 1-ci qanununda şaxələnmiş elektrik dövrəsində cərəyanlar balansı, Kirxhofun 2-ci qanununda isə qapalı elektrik dövrəsində gərginliklər balansı öyrənilir.



Kirxhofun 1-ci qanunu şaxələnmiş elektrik dövrəsində cərəyanın paylanmamasını xarakterizə edir, Kirxhofun 2-ci qanunu isə qapalı elektrik dövrəsində gərginliyin artmasını xarakterizə edir.



Kirxhofun 1-ci qanununda şaxələnmiş elektrik dövrəsində gərginliyin artması öyrənilir, Kirxhofun 2-ci qanununda isə qapalı elektrik dövrəsində gərginliyin azalması xarakterizə olunur.



Kirxhofun 1-ci qanununda şaxələnmiş elektrik dövrəsində cərəyanın sürətlə dəyişməsi, Kirxhofun 2-ci qanununda isə qapalı elektrik dövrəsində gərginliyin sabit qalması öyrənilir.

654 Kirxhofun 2-ci qanununda ifadə olunan gərginliklər balansı nə deməkdir?



Gərginliklər balansı dedikdə qapalı elektrik dövrəsinin müxtəlif budaqlarındakı gərginlik düşgünlərinin cəmi başa düşülür



Gərginliklər balansı dedikdə qapalı elektrik dövrəsində gərginliyin xarakterinin öyrənilməsi başa düşülür.



Gərginliklər balansı dedikdə qapalı elektrik dövrəsində gərginliyinin azalmasının xarakterinin öyrənilməsi başa düşülür



Gərginliklər balansı dedikdə qapalı elektrik dövrəsində gərginliyin sabit qalmasının öyrənilməsi başa düşülür.

Doğru cavab yoxdur

655 Kirxhofun 1-ci qanununda ifadə olunan cərəyanlar balansı nə deməkdir?

- Doğru cavab yoxdur.
- Cərəyanlar balansı dedikdə şaxələnmiş elektrik dövrəsində cərəyanın azalma xassəsinin öyrənilməsi başa düşülür.
- Cərəyanlar balansı dedikdə şaxələnmiş elektrik dövrəsində cərəyanın artma xassəsinin öyrənilməsi başa düşülür.
- Cərəyanlar balansı dedikdə şaxələnmiş elektrik dövrəsində cərəyanın itməməsi xassəsinin öyrənilməsi başa düşülür.
- Cərəyanlar balansı dedikdə şaxələnmiş elektrik dövrəsində cərəyanın artma və azalma xassəsinin öyrənilməsi başa düşülür.

656 Dəyişən gərginliyin və e.h.q.-nin effektiv qiymətlərinin ifadələrini göstərin:

Doğru cavab yoxdur.

....

$$U = \frac{2\sqrt{2}}{U_m}; E = \frac{2\sqrt{2}}{E_m}$$

.

$$U = \frac{U_m}{\sqrt{2}}; E = \frac{E_m}{\sqrt{2}}$$

..

$$U = \frac{\sqrt{2}}{U_m}; E = \frac{\sqrt{2}}{E_m}$$

...

$$U = \frac{6\sqrt{2}}{U_m}; E = \frac{10\sqrt{2}}{E_m}$$

657 Dəyişən cərəyan dövrlərində cərəyanın və gərginliyin ani qiymətlərin ifadələri hansılardır?

..

$$i = I_m \sin \varphi t, U = U_m \sin \varphi t$$

.

$$i = I_m \sin \omega t, U = U_m \sin \omega t$$

...

$$i = I_m \sin \varphi, U = U_m \sin \varphi$$

....

$$i = I_m \sin 5\varphi, U = U_m \sin 10\varphi$$

Doğru cavab yoxdur.

658 Aktiv müqavimətli dəyişən cərəyan dövrəsində cərəyan və gərginlik faza etibarı ilə necə fərqlənir?

...

$$i = I_m \sin \omega t, U = U_m \cos \omega t$$

Doğru cavab yoxdur

..

$$i = I_m \sin \omega t, U = U_m \sin(\omega t + 90^\circ)$$

....

$$i = I_m \sin \omega t, U = U_m \cos 2\omega t$$



$$i = I_m \sin \omega t, U = U_m \sin \omega t$$

659 İnduktiv müqavimətli dəyişən cərəyan dövrəsində cərəyanın və gərginliyin ani qiymətlərinin ifadələrini göstərin:



$$i = I_m \sin \omega t, U = U_m \sin(\omega t + 90^\circ)$$

Doğru cavab yoxdur.



$$i = I_m \sin \omega t, U = U_m \sin(\omega t + 360^\circ)$$



$$i = I_m \sin \omega t, U = U_m \sin \omega t$$



$$i = I_m \sin \omega t, U = U_m \sin(\omega t + 270^\circ)$$

660 İnduktiv və aktiv müqavimət nəyə deyilir?

Doğru cavab yoxdur.

Özündən keçən cərəyanın enerjisini istilik enerjisinə çevirməyən elementə aktiv müqavimət deyilir. Özündən keçən cərəyanın enerjisini istilik enerjisinə çevirən elementə induktiv müqavimət deyilir.

Özündən keçən cərəyanın enerjisini maqnit sahəsinin enerjisinə çevirən elementə induktiv müqavimət deyilir. Özündən keçən cərəyanın enerjisini istilik enerjisinə çevirən elementə aktiv müqavimət deyilir.

Özündən keçən cərəyanın enerjisini elektrik sahəsinin enerjisinə çevirən elementə aktiv müqavimət deyilir. Özündən keçən cərəyanın enerjisini istilik enerjisinə çevirən elementə induktiv müqavimət deyilir.

Cərəyanın enerjisini mənimsəyən elementə aktiv müqavimət deyilir. Cərəyanın enerjisini mənimsəməyən elementə induktiv müqavimət deyilir.

661 İnduktiv müqavimətli dəyişən cərəyan dövrəsində cərəyan və gərginliyin ani qiymətləri bir- birindən faza etibarilə necə fərqlənirlər?

Gərginlik fazaca cərəyanı 90 dərəcə qabaqlayır

Gərginlik fazaca cərəyanı 180 dərəcə qabaqlayır

Gərginlik fazaca cərəyanı 120 dərəcə qabaqlayır.

Cərəyan fazaca gərginliyi qabaqlayır

Gərginlik fazaca cərəyan ilə eynidir

662 Tutum müqavimətli dəyişən cərəyan dövrəsində cərəyanın və gərginliyin ani qiymətləri faza etibarilə bir- birindən necə fərqlənirlər?

Cərəyan fazaca gərginlikdən 270 dərəcə geri qalır

Cərəyan fazaca gərginliyi 90 dərəcə qabaqlayır

Cərəyan fazaca gərginliyi qabaqlamır

Cərəyan fazaca gərginlikdən 180 dərəcə geri qalır

Cərəyan fazaca gərginlikdən 190 dərəcə geri qalır

663 Tutum müqavimətini sabit cərəyan dövrəsinə qoşduqda dövrədəki cərəyan necə dəyişər?

Cərəyan sifıra düşür

Cərəyan tədricən artır

Cərəyan çox böyük qiymətlər alır

- Cərəyan dəyişmir
 Cərəyan sıçrayışla artır

664 Qarışıq müqavimətli dəyişən cərəyan dövrəsində gərginliyin tarazlıq ifadəsini göstərin.

- Doğru cavab yoxdur.
 .

$$U = U_r + U_L + U_C = ri + L \frac{di}{dt} + \frac{1}{C} \int i dt$$

- ..

$$U = U_r - U_L + U_C = ri - L \frac{di}{dt} + \frac{1}{C} \int i dt$$

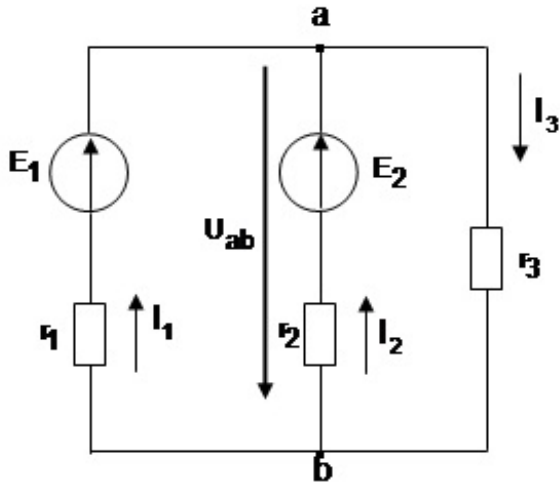
- ...

$$U = U_r - U_L - U_C = ri - L \frac{di}{dt} - \frac{1}{C} \int i dt$$

-

$$U = U_r + U_L - U_C = ri + L \frac{di}{dt} - \frac{1}{C} \int i dt$$

665 Sxemdə a və b düyünlərin arasındakı gərginlik hansı düsturla düzgün ifadə olunur?



- Doğru cavab yoxdur.
 ...

$$U_{ab} = \frac{-E_1/r_1 - E_2/r_2}{1/r_1 + 1/r_2 + 1/r_3}$$

- ..

$$U_{ab} = \frac{E_1/r_1 - E_2/r_2}{1/r_1 + 1/r_2 + 1/r_3}$$

- .

$$U_{ab} = \frac{E_1/r_1 + E_2/r_2}{1/r_1 + 1/r_2 + 1/r_3}$$

-

$$U_{ab} = \frac{-E_1/r_1 + E_2/r_2}{1/r_1 + 1/r_2 + 1/r_3}$$

666 Gərginliklər rezonansında elementləri necə birləşir?

- Doğru cavab yoxdur.
 Ardıcıl
 Paralel
 Qarışıq
 Həm ardıcıl həm paralel

667 Rezonans tezliyi hansı düsturla ifadə olunur?

..

$$f_{\text{rez}} = \sqrt{LC}$$

.

$$f_{\text{rez}} = \frac{1}{2\pi\sqrt{LC}}$$

Doğru cavab yoxdur

...

$$f_{\text{rez}} = \frac{C}{2\pi\sqrt{LC}}$$

....

$$f_{\text{rez}} = \frac{L}{2\pi\sqrt{LC}}$$

668 Cərəyanlar rezonansında elementləri necə birləşir?

- Ardıcıl
 Paralel
 Həm ardıcıl həm paralel
 Qarışıq
 Doğru cavab yoxdur.

669 Ulduz birləşmədə xətt cərəyanının düzgün ifadəsini göstərin.

.

$$I_x = I_f$$

....

$$I_x = \sqrt{2}I_f$$

Doğru cavab yoxdur.

...

$$I_x < I_f$$

.

$$I_x > I_f$$

670 Üçbucaq birləşmədə xətt gərginliyinin düzgün ifadəsini göstərin.

.

$$U_x = U_f$$

Doğru cavab yoxdur.

....

$$U_x = \sqrt{2}U_f$$

- ..
 $U_x > U_f$
 ...
 $U_x < U_f$

671 Ulduz birləşmədə xətt gərginliyinin düzgün ifadəsini göstərin.

- ...
 $U_x = \sqrt{2}U_f$

 $U_x = U_f$
 Doğru cavab yoxdur.
 .
 $U_x = \sqrt{3}U_f$
 ..
 $U_x = \frac{U_f}{\sqrt{3}}$

672 Üçbucaq birləşmədə xətt cərəyanının düzgün ifadəsini göstərin.

- .
 $I_x = \sqrt{3}I_f$
 ...
 $I_x = \sqrt{2}I_f$
 ..
 $I_x = \frac{I_f}{\sqrt{3}}$
 Doğru cavab yoxdur.

 $I_x = I_f$

673 Gərginliklər rezonansı zamanı konturun tam müqaviməti və cərəyan necə dəyişir?

- Doğru cavab yoxdur.
 müqaviməti böyüyür, cərəyan kiçilir
 keçiricilik kiçilir, cərəyan azalır
 müqaviməti kiçilir, cərəyanı böyüyür
 müqavimət və cərəyan dəyişmir

674 L,C paralel konturunda cərəyanlar rezonansı baş verdikdə nələr baş verir?

- itkilər çoxalır
 tam müqavimət böyük qiymət alır
 Doğru cavab yoxdur.
 induktivliyin qiyməti dəyişir
 tutumun qiyməti dəyişir

675 Simmetrik 3-fazlı sistemdə sinusoidal e.h.q.-ləri nə ilə fərqlənirlər?

- Doğru cavab yoxdur.
- başlanğıc fazası ilə
- amplitudası ilə
- tezlikləri ilə
- təsiredici qiymətləri ilə

676 Maqnit induksiyası və seli hansı vahidlərlə ölçülür?

- veber, hn/m
- tesla, a/m
- tesla, veber
- nn/m, tesla
- Doğru cavab yoxdur.

677 Maqnit induksiyasını qüvvətləndirmək üçün sarğacın nüvəsini hansı materialdan hazırlayırlar?

- Doğru cavab yoxdur.
- ferromaqnit
- diamaqnit
- paramaqnit
- əlvən metallar

678 Sabit cərəyan elektrik dövrəsində paralel birləşmiş: $R_1=30\text{Om}$, $R_2=30\text{Om}$ müqavimətlərinin ekvivalent müqavimətini tapın.

- 65 Om
- 15 Om
- 900 Om
- 60 Om
- 2 Om

679 Sabit cərəyan elektrik dövrəsində paralel birləşmiş: $R_1=1\text{Om}$, $R_2=1\text{Om}$ müqavimətlərinin ekvivalent müqavimətini tapın.

- 36 Om
- 0,5 Om
- 18 Om
- 2 Om
- 0.7 Om

680 Sabit cərəyan elektrik dövrəsində paralel birləşmiş: $R_1=2\text{Om}$, $R_2=3\text{Om}$ müqavimətlərinin ekvivalent müqavimətini tapın.

- 0.7 Om
- 1,2 Om
- 18 Om
- 2 Om
- 36 Om

681 Sabit cərəyan elektrik dövrəsində paralel birləşmiş: $R_1=5\text{Om}$, $R_2=5\text{Om}$ müqavimətlərinin ekvivalent müqavimətini tapın.

- 2 Om
- 36 Om

- 2.5 Om
 0.7 Om
 18 Om

682 Sabit cərəyan elektrik dövrəsində paralel birləşmiş: $R_1=10\text{Om}$, $R_2=10\text{ Om}$ müqavimətlərinin ekvivalent müqavimətini tapın.

- 36 Om
 5Om
 2 Om
 18 Om
 0.7 Om

683 Sabit cərəyan elektrik dövrəsində paralel birləşmiş: $R_1=20\text{Om}$, $R_2=20\text{ Om}$ müqavimətlərinin ekvivalent müqavimətini tapın.

- 36 Om
 10 Om
 18 Om
 2 Om
 0.7 Om

684 Sabit cərəyan elektrik dövrəsində paralel birləşmiş: $R_1=4\text{Om}$, $R_2=6\text{Om}$ müqavimətlərinin ekvivalent müqavimətini tapın.

- 2.4 Om
 24 Om
 2 Om
 0.7 Om
 36 Om

685 Sabit cərəyan elektrik dövrəsində paralel birləşmiş: $R_1=30\text{Om}$, $R_2=20\text{ Om}$ müqavimətlərinin ekvivalent müqavimətini tapın.

- 12 Om
 36 Om
 0.7 Om
 2 Om
 18 Om

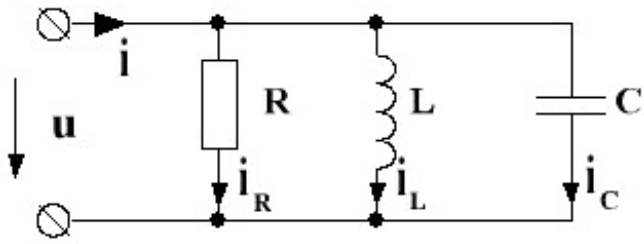
686 Göstərilən ifadələrdən hansı düzdür?

-
 $S = \frac{Q}{P}$
 ..
 $S = P^2 + Q^2$
 $S = \sqrt{P^2 + Q^2}$

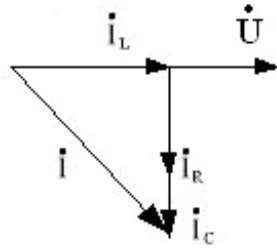
 $S = P + Q$
 ...
 $S = \frac{P}{Q}$

687 .

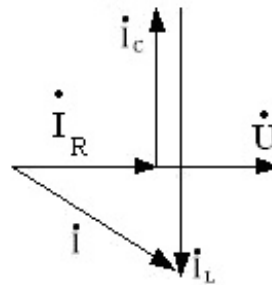
Döyre ucun $X_L < X_C$ olduqda hansı vektor diaqramı düzdür?



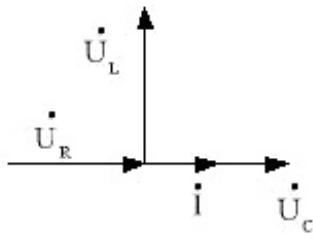
....



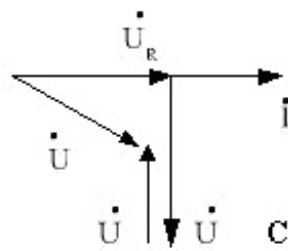
..



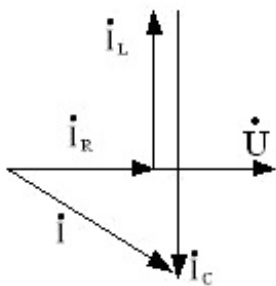
.....



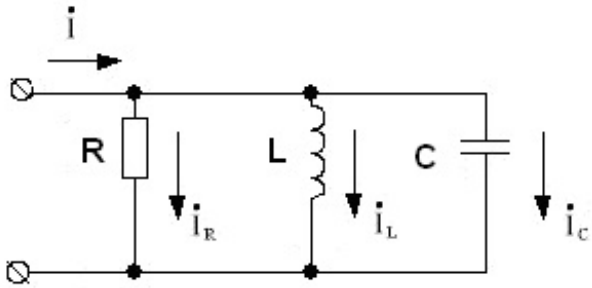
○



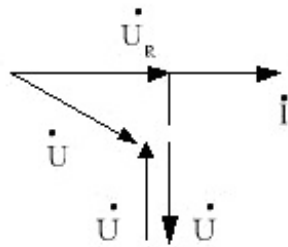
○ ...



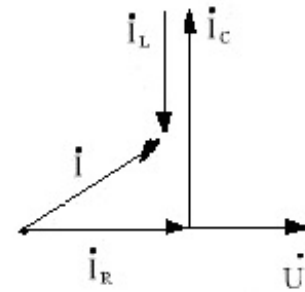
Dovre ucun hansı vektor diaqramı duzdur? $x_C < x_L$ \dot{U}



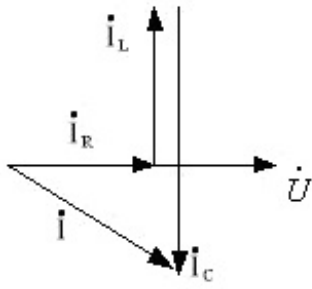
.....



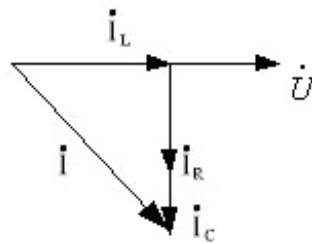
..



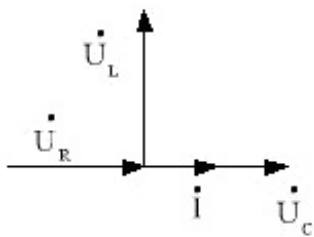
..



....

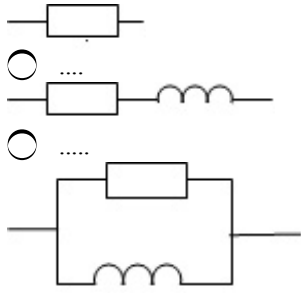


.....



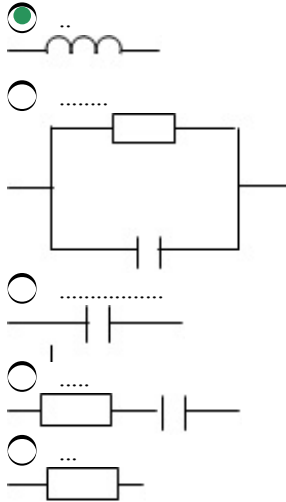
689 .
 Qosterilen dövrelerin hansında reaktiv qoc $Q < 0$?

-
- ..
- ..



690 .

Dovrelerin hansında reaktiv qvc $Q > 0$?

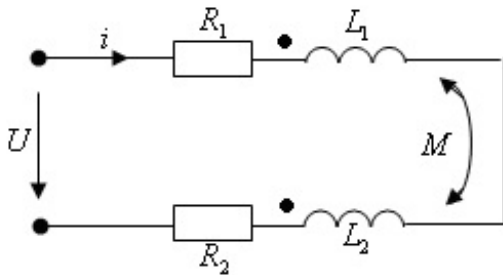


691 Ardıcıl birlesmis uc eded muqavimet ucun $P1 > P2 > P3$ olarsa, hansı müqavimət daha böyük qiymətə malikdir

- R2 müqaviməti
- R1 müqaviməti
- güc müqavimətdən asılı deyil
- bərabərdirlər
- R3 müqaviməti

692 .

Sekilde ardıcıl birlesmis induktiv rabiteli iki sarqac verilmişdir. Dovrenin parametrləri $\omega L_1 = 6 \text{ Om}$, $\omega L_2 = 6 \text{ Om}$, $R_1 = R_2 = 12,5 \text{ Om}$. $\omega M = 6 \text{ Om}$ ve qerqinliyin kompleks tesiredici qiymeti $\dot{U} = 250 \text{ V}$ olarsa, kompleks \dot{I} cereyanı teyin etmeli.



-

$$\dot{I} = 10e^{j25^\circ}$$

○

$$\dot{I} = 10e^{-j45^\circ} \text{ A}$$

○ ...

$$\dot{I} = 7,15 \text{ A}$$

 ..

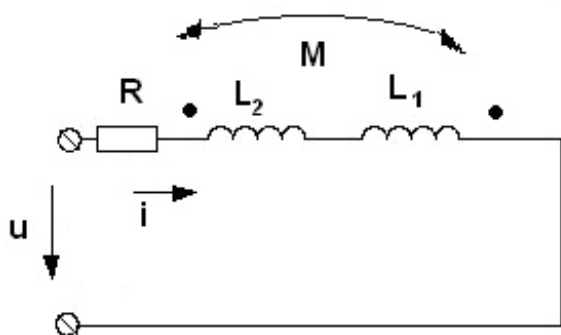
$$\dot{I} = 10 \text{ A}$$

○

$$\dot{I} = 16,6 \text{ A}$$

693 .

Dovrede induktiv elaqeli sarqaclar ucun $L_1=1 \text{ Hn}$, $L_2=4 \text{ Hn}$. Elaqe emsalı $k=0,8$, bucaq tezliyi $\omega=500 \text{ rad/san}$. Dovrenin induktiv muqavimetini mueyyen edin.



○

$$X_L = 200 \text{ (Om)}$$

 ..

$$X_L = 900 \text{ (Om)}$$

○ ...

$$X_L = 1500 \text{ (Om)}$$

○

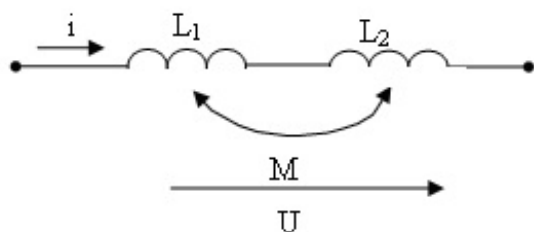
$$X_L = 2200 \text{ (Om)}$$

○

$$X_L = 100 \text{ (Om)}$$

694 .

$L_1 = 0,05 \text{ Hn}$, $L_2 = 0,2 \text{ Hn}$, $M = 0,08 \text{ Hn}$. Rabite emsalı k -ni teyin etmeli



- 1
 0,8
 0,5
 0,75
 0,9

695 Kompleks şəkildə verilmiş gərginlik və cərəyanı ani şəkildə yazın.

$$\dot{U} = (-40 + j30) \text{ V} \quad \dot{I} = (8 + j6) \text{ A} \quad \text{Arctg} 0,75 = 37^\circ, \quad \sqrt{2} = 1,4$$

-
 $u = 66,8 \sin(\omega t + 108^\circ) \text{ V} \quad i = 8,46 \sin(\omega t + 126^\circ) \text{ A}$

 $u = 70 \sin(\omega t + 143^\circ) \text{ V} \quad i = 14 \sin(\omega t + 37^\circ) \text{ A}$

 $u = 60 \sin(\omega t + 78^\circ) \text{ V} \quad i = 8 \sin(\omega t + 84^\circ) \text{ A}$

 $u = 59,4 \sin(\omega t + 63,4^\circ) \text{ V} \quad i = 7,8 \sin(\omega t + 31^\circ) \text{ A}$

 $u = 36 \sin(\omega t + 57^\circ) \text{ V} \quad i = 6,82 \sin(\omega t + 22^\circ) \text{ A}$

696 .

-
 $P_{\max} = \frac{E^2 I}{2R}$

 $P_{\max} = \frac{E^2}{4R_0}$

 $P_{\max} = I^2 R$

 $P_{\max} = \frac{E^2}{I^2 R}$

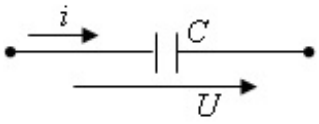
 $P_{\max} = \frac{I^2 R}{4E}$

697 .

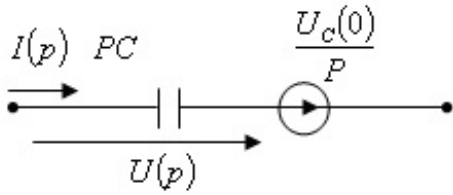
Z kompleks müqavimətdə $P=400(\text{Vt})$ aktiv və $Q=300(\text{Var})$ reaktiv qüvvə sərf olunur, cərəyan $\dot{I}=2(\text{A})$. Tam qüvvəni tapın.

- S= 500 VA
 S= 700 VA
 S= 1200 VA
 S= 360 VA
 S= 680 VA

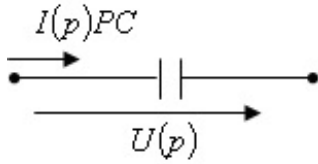
698 Göstərilən dövrənin operator ekvivalent sxemi hansıdır ?



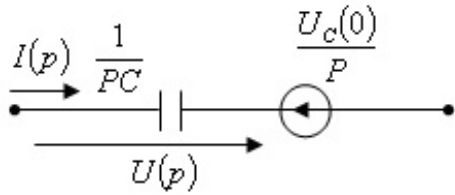
.....



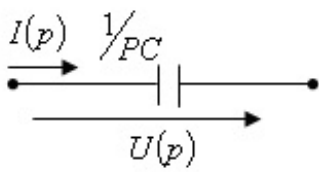
...



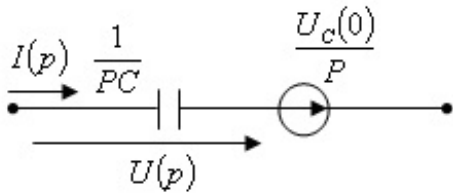
..



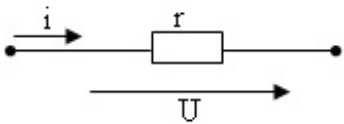
.....



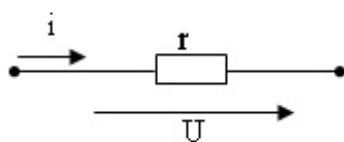
.....



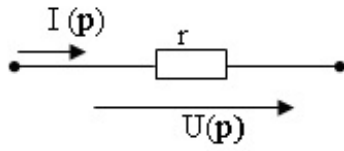
699 Gösterilen dövrənin operator ekvivalent sxemi hansıdır ?



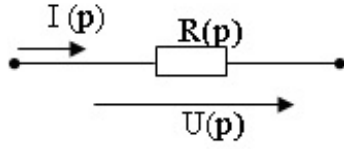
.....



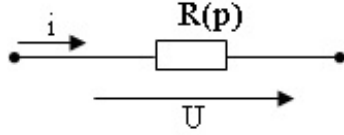
..



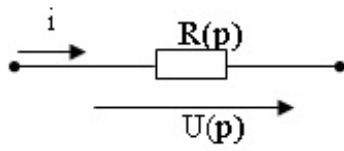
...



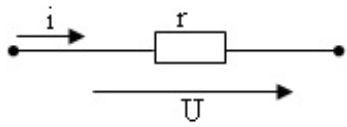
..



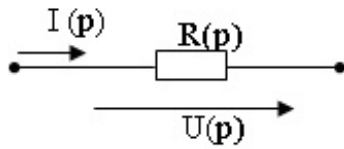
.....



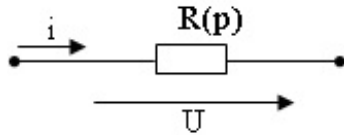
700 Aşağıdakılardan hansı gösterilen dövrənin operator ekvivalent sxemidir?



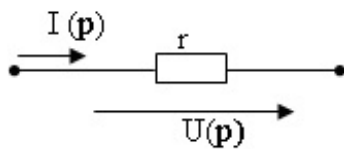
.....



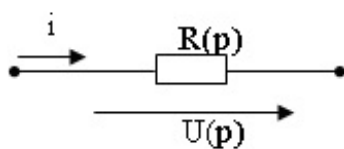
...



.



..



...

