

# 1302y\_Ru\_Æyani\_Yekun imtahan testinin sualları

## Fənn : 1302y Dövrələr nəzəriyyəsi

1 Как графически представляется ВАХ идеального источника ЭДС?

- прямой перпендикулярной оси тока  
 прямой параллельной оси тока  
 ..  
 прямой наклоненной под углом  $\alpha$  к оси напряжения  
 ..  
 прямой наклоненной под углом  $\alpha$  к оси тока  
 прямой параллельной оси напряжения

2 Как графически представляется ВАХ идеального источника тока?

- ..  
 прямой наклоненной под углом  $\alpha$  к оси напряжения  
 прямой параллельной оси напряжения  
 прямой параллельной оси тока  
 прямой перпендикулярной оси напряжения  
 ..  
 прямой наклоненной под углом  $\alpha$  к оси тока

3 По какому закону составляются уравнения в методе контурных токов?

- Первый и второй законы Кирхгофа  
 Второй закон Кирхгофа  
 Закон Ома  
 Первый закон Кирхгофа  
 Закон Ома и первый закон Кирхгофа

4 Сколько уравнений составляется по первому и второму законам Кирхгофа для расчета токов в цепи содержащей  $p$  ветвей и  $q$  узлов ?

- $q, p$   
  $q+1, p$   
  $q-1, p-(q-1)$   
  $q-1, p+(q-1)$   
  $q-1, p-(q+1)$

5 Сколько уравнений по методу узловых потенциалов необходимо составить для расчета токов в цепи содержащей ветвей и узлов?

- $p-q$   
  $q-1$   
  $q$   
  $p+(q-1)$   
  $p-(q-1)$

6 .  
В каких пределах может изменяться угол  $\varphi$  в треугольнике напряжений активно-индуктивной цепи?

- ..  
 $\varphi = 0^\circ = 90^\circ$   
 .....  
 $\varphi = 0^\circ = 45^\circ$   
 .....  
 $\varphi = 0^\circ = -90^\circ$   
 ....  
 $\varphi = 0^\circ = -45^\circ$   
 ...  
 $\varphi = 0^\circ = 180^\circ$

7.

В каких пределах может изменяться угол  $\varphi$  в треугольнике токов параллельной индуктивно-активной цепи?

- ...  
 $\varphi = 0^\circ = 180^\circ$   
 .....  
 $\varphi = 0^\circ = 90^\circ$   
 .....  
 $\varphi = 0^\circ = 45^\circ$   
 ....  
 $\varphi = -45^\circ$   
 ..  
 $\varphi = 0^\circ = -90^\circ$

8 Какой вид энергии накапливается в индуктивности?

- тепловая энергия  
 потенциальная энергия  
 энергия магнитного поля  
 энергия электрического поля  
 кинетическая энергия

9 Какой вид энергии накапливается в емкости?

- энергия магнитного поля  
 энергия электрического поля  
 кинетическая энергия  
 тепловая энергия  
 потенциальная энергия

10.

Определите значение угловой частоты  $\omega$  в цепи постоянного тока.

- ...  
 $\omega = \pi$   
 ..  
 $\omega = 0$   
 .....  
 $\omega = 1000 \frac{\text{рад}}{\text{с}}$   
 .....

$$\alpha = 314 \frac{\text{рад}}{\text{с}}$$

 .....

$$\alpha = 50 \frac{\text{рад}}{\text{с}}$$

11 Определите значения индуктивного и емкостного сопротивления в цепи постоянного тока.

 ..

$$X_L = 0 \quad X_C = 0$$

 ...

$$X_L = \infty \quad X_C = \infty$$

 ....

$$X_L = \infty \quad X_C = 0$$

 другое значение

$X_L = 0 \quad X_C = \infty$

12 Определите условие передачи максимальной мощности от источника нагрузке ( $R$ - сопротивление нагрузки,  $r_0$ - внутреннее сопротивление источника).

 .

$$r_0 = R$$

 ....

$$r_0 = 0 \quad R = \infty$$

 .....

$$r_0 = \infty \quad R = 0$$

 ...

$$r_0 > R$$

 ..

$$r_0 < R$$

13 Определите по какому выражению определяется реактивная мощность цепи.

 ..

$$P = UI \sin \varphi$$

 .

$$Q = UI \sin \varphi$$

 .....

$$S = \dot{U} \dot{I}$$

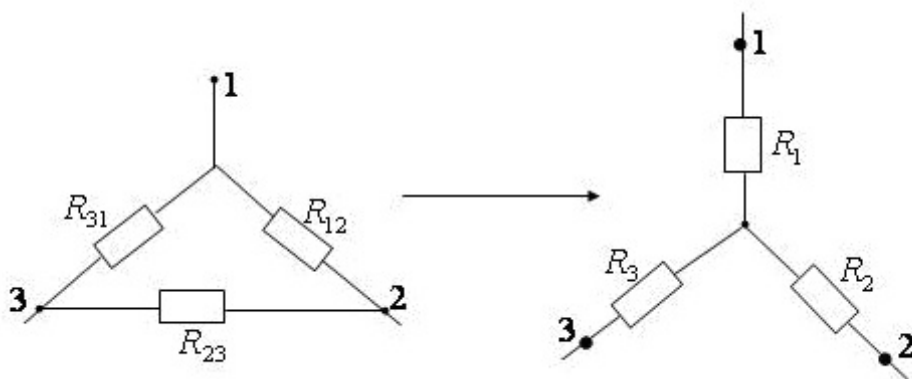
 ....

$$Q = I^2 R$$

 ...

$$Q = UI \cos \varphi$$

14 Какие из выражений позволяют перейти от схемы соединения сопротивлений треугольником к эквивалентной схеме соединения звездой?



- .....
- $$R_1 = \frac{R_{12} + R_{23}}{R_{12} \cdot R_{23} \cdot R_{31}} \quad R_2 = \frac{R_{31} + R_{23}}{R_{31} \cdot R_{23} \cdot R_1} \quad R_3 = \frac{R_{12} + R_{31}}{R_{12} \cdot R_{31} \cdot R_2}$$
- .
- $$R_1 = \frac{R_{12} \cdot R_{31}}{R_{12} + R_{23} + R_{31}} \quad R_2 = \frac{R_{12} \cdot R_{23}}{R_{12} + R_{23} + R_{31}} \quad R_3 = \frac{R_{23} \cdot R_{31}}{R_{12} + R_{23} + R_{31}}$$
- ..
- $$R_1 = \frac{R_{12} + R_{31}}{R_{12} + R_{23} + R_{31}} \quad R_2 = \frac{R_{12} + R_{23}}{R_{12} + R_{23} + R_{31}} \quad R_3 = \frac{R_{23} + R_{31}}{R_{12} + R_{23} + R_{31}}$$
- ...
- $$R_1 = \frac{R_{12} \cdot R_{23}}{R_{12} + R_{23} + R_{31}} \quad R_2 = \frac{R_{31} \cdot R_{23}}{R_{12} + R_{23} + R_{31}} \quad R_3 = \frac{R_{23} \cdot R_{12}}{R_{12} + R_{23} + R_{31}}$$
- ....
- $$R_1 = \frac{R_{12} \cdot R_{23} \cdot R_{31}}{R_{12} + R_{23} + R_{31}} \quad R_2 = \frac{R_1 \cdot R_{31}}{R_1 + R_{23} + R_{31}} \quad R_3 = \frac{R_2 \cdot R_1 \cdot R_{12}}{R_2 + R_1 + R_{12}}$$

15 Какие из выражений позволяют перейти от схемы соединения сопротивлений звездой к эквивалентной схеме соединения треугольником?

- .....
- $$R_{12} = \frac{R_1 + R_2 + R_3}{R_2 R_3} \quad R_{23} = \frac{R_1 + R_2 + R_3}{R_1 R_3} \quad R_{31} = \frac{R_1 + R_2 + R_3}{R_1 R_2}$$
- .
- $$R_{12} = R_1 + R_2 + \frac{R_1 R_2}{R_3} \quad R_{23} = R_2 + R_3 + \frac{R_2 \cdot R_3}{R_1} \quad R_{31} = R_3 + R_1 + \frac{R_3 \cdot R_1}{R_2}$$
- ..
- $$R_{12} = R_1 \cdot R_2 + \frac{R_1 + R_2}{R_3} \quad R_{23} = R_2 R_3 + \frac{R_2 + R_3}{R_1} \quad R_{31} = R_3 R_1 + \frac{R_3 + R_1}{R_2}$$
- ...
- $$R_{12} = R_1 \cdot R_2 + \frac{R_1 R_2}{R_3} \quad R_{23} = R_2 R_3 \cdot \frac{R_2 + R_3}{R_1} \quad R_{31} = R_3 R_1 \cdot \frac{R_3 R_1}{R_2}$$
- ....
- $$R_{12} = \frac{R_1}{R_2} + \frac{R_3}{R_2} + R_{13} \quad R_{23} = \frac{R_1}{R_3} + \frac{R_2}{R_3} \quad R_{31} = \frac{R_2}{R_1} + \frac{R_3}{R_1}$$

16 Каким выражением определяется падение напряжения на индуктивности?

..

$$u_L = -L \frac{di}{dt}$$



$$u_L = L \frac{di}{dt}$$

.....

$$u_L = \frac{P}{i}$$

....

$$u_L = \frac{1}{L} \int u_L dt$$

...

$$u_L = -\frac{d\psi}{dt}$$

17 Каким выражением определяется мгновенное значение тока емкости?

..

$$i_C = \frac{1}{C} \int i dt$$

.

$$i = C \frac{du_C}{dt}$$

.....

$$i = \frac{U}{R}$$

....

$$i = \frac{P_C}{U_C}$$

...

$$i_C = i_C + i_R$$

18 Каким выражением определяется действующее значение переменного тока?

.....

$$i = I_m \sin \omega t$$

...

$$I = 2I_m$$

..

$$I = I e^{j\varphi}$$

.

$$I = \frac{I_m}{\sqrt{2}}$$

....

$$I = i\sqrt{2}$$

19 Как отличается по фазе напряжение от тока индуктивности?

.....

Напряжение отстает от тока по фазе на  $\frac{\pi}{3}$ .

..

Напряжение отстает от тока по фазе на  $\frac{\pi}{2}$ .

Напряжение и ток имеют одинаковую фазу

.

Напряжение опережает ток по фазе на  $\frac{\pi}{2}$ .

...

Напряжение отстает от тока по фазе на  $\pi$ .

20 .

Чему равно  $\varphi$  при резонансе токов?

..

**$\varphi = 0$**

.....

**$\varphi = -\infty$**

....

**$\varphi = -1$**

....

**$\varphi = 1$**

..

**$\varphi = \infty$**

.

21 Каким выражением определяется реактивная мощность в цепи переменного тока?

..

**$Q = I^2 \cdot r \cos \varphi$**

.....

**$Q = \sqrt{U I \sin(\varphi + 90^\circ)}$**

....

**$Q = U I \cos \varphi$**

..

**$Q = U^2 \cdot I \cos \varphi$**

.

**$Q = U I \sin \varphi$**

22 Определите условие резонанса напряжений в цепи.

.....

**$\omega L + \frac{1}{\omega C} = 0$**

.

$X = 0$

..

$X_L + X_C = Z$

...

$X_L > X_C$

....

$X_L < X_C$

23 Каким будет КПД цепи при передаче максимальной мощности нагрузке?

.....

$\eta = 75 \%$

.

$\eta = 50 \%$

..

$\eta = 60 \%$

...

$\eta = 25 \%$

.....

$\eta = 100 \%$

24 Комплексное сопротивление источника равно  $Z=R+jX$ . Каким должно быть комплексное сопротивление нагрузки для передачи максимальной мощности?

$Z=2X$

.

$Z = R - jX$

$Z=R$

$Z=2R$

$Z=X$

25 .

Каким выражением определяется активная мощность симметричной трехфазной системы.  $P = \sqrt{3}U_{\bar{E}}I_{\bar{E}}\cos\varphi$

.....

$P = 3\sqrt{3}U_{\bar{E}}I_{\bar{E}}\sin\varphi$

..

$P = \sqrt{3}U_{\bar{E}}I_{\bar{E}}\cos\varphi$

...

$P = 3U_{\bar{E}}I_{\bar{E}}\sin\varphi$

.....

$$P = \sqrt{3}U_{\bar{E}}I_{\bar{E}} \sin \varphi$$

.....

$$P = 2\sqrt{3}U_{\bar{E}}I_{\bar{E}} \cos \varphi$$

26 Каким выражением определяется полная мощность симметричной трехфазной системы.

...

$$S = 3U_{\bar{E}}I_{\bar{E}}$$

.....

$$S = 3\sqrt{3}U_{\bar{E}}I_{\bar{E}}$$

...

$$S = 3U_{\bar{E}}I_{\bar{E}}$$

..

$$S = 3U_{\bar{E}}I_{\bar{E}} \sin \varphi$$

.

$$S = \sqrt{3}U_{\bar{E}}I_{\bar{E}}$$

27 Каким выражением определяется характеристическое сопротивление последовательного контура?

.

$$\rho = \sqrt{\frac{L}{C}}$$

.....

$$Q = \frac{U_{L_0}}{E}$$

...

$$\rho = \frac{d}{\sqrt{LC}}$$

...

$$\rho = \sqrt{LC}$$

..

$$\omega_0 = \frac{1}{\sqrt{LC}}$$

28 Определите условие резонанса в последовательном R, L, C контуре

..

$$Z = R + jX = 0$$

.



$$X = \omega L - \frac{1}{\omega C} = 0$$

.....

$$R - j \frac{1}{\omega C} = 0$$

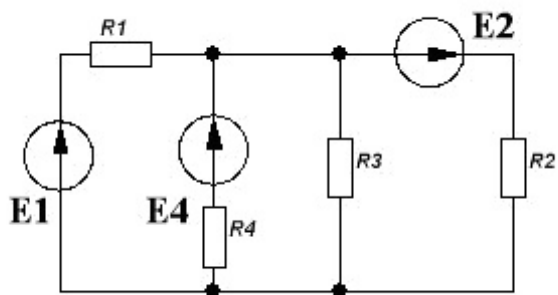
.....

$$R + j\omega L = 0$$

...

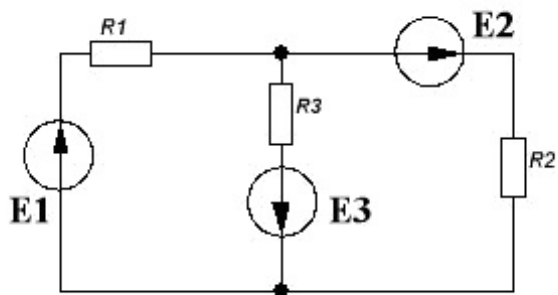
$$Z = R + j \left( \omega L - \frac{1}{\omega C} \right) = 0$$

29 Сколько уравнений для определения токов в заданной цепи можно составить по методу узловых потенциалов?



- 2  
 3  
 4  
 1  
 5

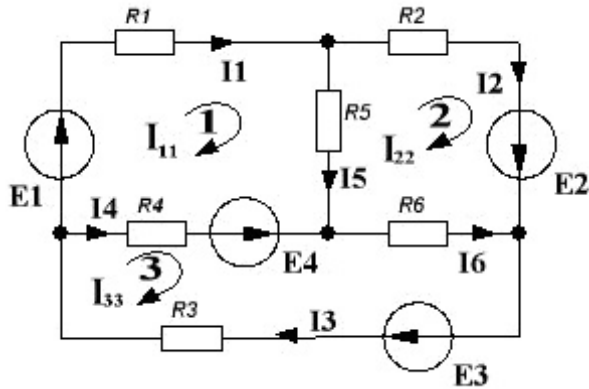
30 Сколько этапов содержит расчет цепи при применении для определения токов метода наложения (суперпозиции)?



- 2  
 3  
 5  
 4

○ 1

31 Какое из уравнений, составленных при расчете заданной цепи по методу контурных токов, верное для первого контура?



○ .....

$$I_{11}(R_1 + R_5 + R_6) - I_{22}R_5 - I_{33}R_2 = E_1 - E_2$$

●

$$I_{11}(R_1 + R_5 + R_4) - I_{22}R_5 - I_{33}R_4 = E_1 - E_4$$

○ ..

$$I_{11}(R_1 + R_2 + R_4) - I_{22}R_5 + I_{33}R_4 = E_1 - E_4$$

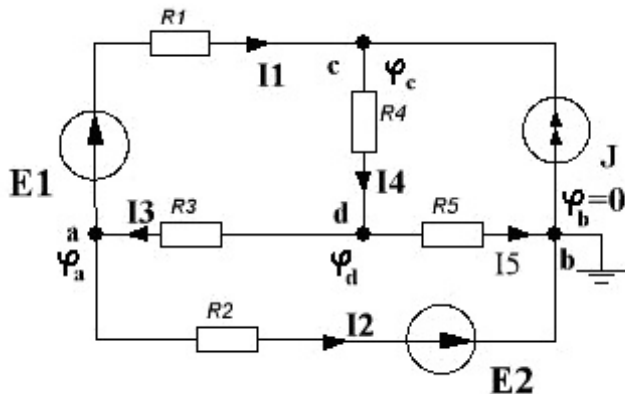
○ ...

$$I_{11}(R_1 + R_4 + R_3) - I_{22}R_5 - I_{33}R_4 = E_1 + E_4$$

○ .....

$$I_{11}(R_1 + R_6 + R_2) - I_{22}R_6 - I_{33}R_4 = E_1 - E_4$$

32 Какое из уравнений, составленных по методу узловых потенциалов, верное для узла «а»?



●

$$\varphi_a \left( \frac{1}{R_1} + \frac{1}{R_2} + \frac{1}{R_3} \right) - \varphi_c \frac{1}{R_1} - \varphi_d \frac{1}{R_3} = -E_1 \frac{1}{R_1} - E_2 \frac{1}{R_2}$$

○ ..

$$\varphi_a \left( \frac{1}{R_1} + \frac{1}{R_2} + \frac{1}{R_4} \right) - \varphi_c \frac{1}{R_1} - \varphi_d \frac{1}{R_2} = E_1 \frac{1}{R_1} - E_2 \frac{1}{R_2} + J$$

○ ...

$$\varphi_a \left( \frac{1}{R_1} + \frac{1}{R_3} + \frac{1}{R_4} \right) - \varphi_c \frac{1}{R_1} - \varphi_d \frac{1}{R_3} = E_1 \frac{1}{R_1} - E_2 \frac{1}{R_2}$$

○ .....

$$\varphi_a \left( \frac{1}{R_1} + \frac{1}{R_2} + \frac{1}{R_3} \right) - \varphi_c \frac{1}{R_1} - \varphi_d \frac{1}{R_3} = E_1 \frac{1}{R_1} - E_2 \frac{1}{R_2} + J$$

.....

$$\varphi_a \left( \frac{1}{R_1} + \frac{1}{R_2} + \frac{1}{R_4} \right) - \varphi_c \frac{1}{R_2} - \varphi_d \frac{1}{R_3} = -E_1 \frac{1}{R_1} - E_2 \frac{1}{R_2}$$

33 Как определяется число уравнений составляемых по второму закону Кирхгофа?

- Равно числу источников  
 Равно числу ветвей.  
 Равно числу независимых контуров  
 Равно числу контуров.  
 Равно числу узлов.

34 Чему равен к.п.д. при передаче максимальной мощности нагрузке в цепи постоянного тока?

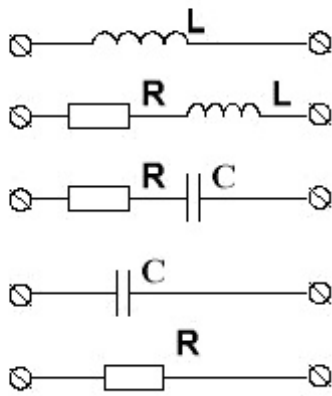
- ..  
 $\eta = 100\%$   
 .....
- .....
- .....
- .....
- .....
- ..
- $\eta = 50\%$

35 Определите разность фаз между напряжением и током в цепи состоящей только из индуктивности.

- .....
- .....
- .....
- .....
- ..
- $\varphi = 90^\circ$

36 .

Определите характер цепи, если  $u = U_m \sin(\omega t + 40^\circ)$ ,  $i = I_m \sin(\omega t - 50^\circ)$



- активно-индуктивный  
 активный  
 активно-емкостной  
 индуктивный  
 емкостной

37.

Определите сдвиг фаз  $\varphi_2$  между ЭДС  $e_1 = E_{1m} \sin(\omega t + \frac{\pi}{4})$  и  $e_2 = E_{2m} \sin(\omega t + \frac{\pi}{12})$

- .....  
  $\frac{\pi}{10}$   
 ..  
  $\frac{\pi}{6}$   
 .....  
  $\frac{\pi}{5}$   
 ....  
  $\frac{\pi}{8}$   
 ...  
  $\frac{3}{4}\pi$

38 Какое из выражений закона Ома для участка цепи и полной цепи верное?

- ..  
 $I = \frac{U}{R}, I = \frac{E}{R_A + R}$   
 .....  
 $I = \frac{E}{R_A + R}, i = \frac{q}{t}$   
 ....  
 $I = \frac{U}{R}, U = R\varphi$   
 ...  
 $\varphi_1 - \varphi_2 = U, I = \frac{E}{R_A}$

○ ..

$$i = \frac{q}{t}, i = \frac{U}{R}$$

39 Определите верные выражения 1-го и 2-го законов Кирхгофа

● .

$$\sum_{k=1}^n I_k = 0, \sum_{k=1}^n I_k \cdot r_k = \sum_{k=1}^n E_k$$

○ .....

$$\sum_{k=1}^n u_k = 0, \sum_{k=1}^n \varphi_k = 0$$

○ ...

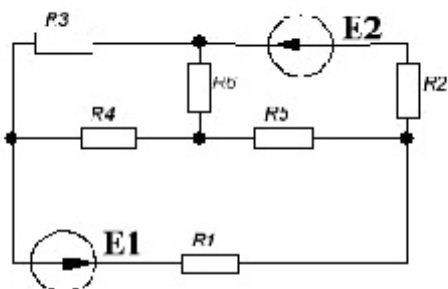
$$\sum_{k=1}^n q_k = 0, \sum_{k=1}^n \varphi_k = 0$$

○ ...

$$\sum_{k=1}^n i_k = 0, \sum_{k=1}^n \varphi_k = 0$$

○ ..

$$\sum_{k=1}^n q_k = 0, \sum_{k=1}^n u_k = 0$$

40 Определите для цепи число узлов  $q$ ,  $p$  ветвей и независимых контуров  $k$ .

○ ..

$$q = 3, p = 4, k = 4$$

○ .....

$$q = 5, p = 6, k = 3$$

○ ...

$$q = 4, p = 4, k = 3$$

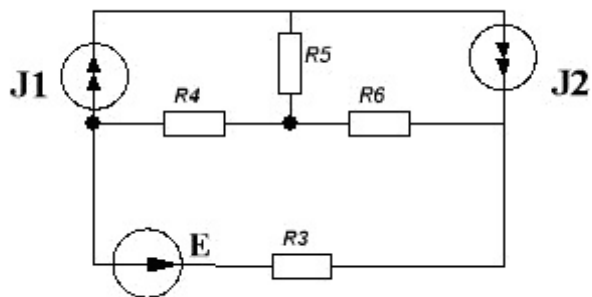
○ ...

$$q = 2, p = 5, k = 2$$

● .

$$q = 4, p = 6, k = 3$$

41 Сколько уравнений для определения токов в заданной цепи можно составить по методу контурных токов?



- 5  
 4  
 3  
 2  
 1

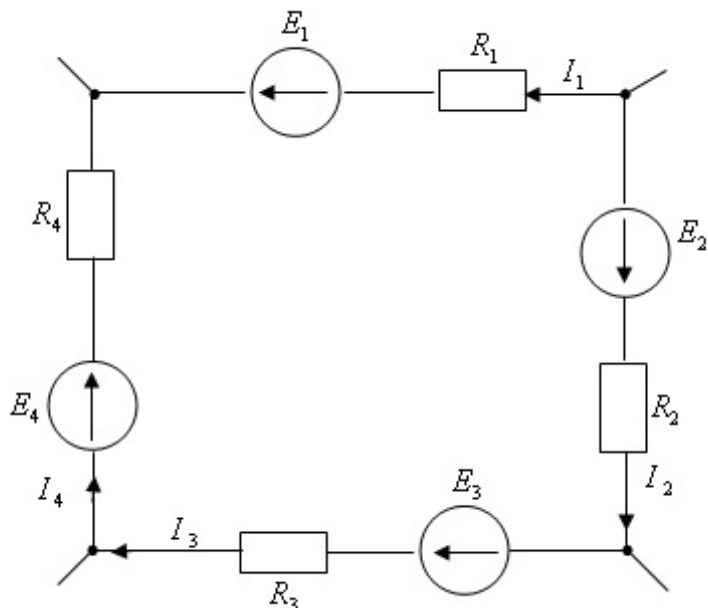
42 Каким выражением определяется активная мощность в цепи переменного тока?

- $P = UI \cos \varphi$   
  $P = UI \sin \varphi$   
  $\vec{S} = \dot{U} \dot{I}$   
  $\vec{S} = \dot{U} \dot{I}$   
  $P = UI$

43 .

- $P = \frac{E^2 (r_0 + R_y)}{R_y^2}$   
  $P = \frac{E^2}{R_y}$   
  $P = \frac{E^2 R_y}{(r_0 + R_y)^2}$   
  $P = \frac{E^2 R_y}{(r_0 - R_y)^2}$   
  $P = \frac{E^2 r_0}{(r_0 + R_y)^2}$

44 Определите выражение второго закона Кирхгофа для контура выделенного из сложной цепи.



.....

**$E_1 + E_4 + E_3 - E_2 = R_1 I_1 + R_2 I_2 + R_3 I_3 - R_4 I_4$**

...

**$-E_4 + E_1 - E_2 + E_3 = R_1 I_1 - R_2 I_2 + R_3 I_3 - R_4 I_4$**

..

**$E_1 + E_2 + E_3 + E_4 = -R_1 I_1 + R_2 I_2 - I_3 R_3 + R_4 I_4$**

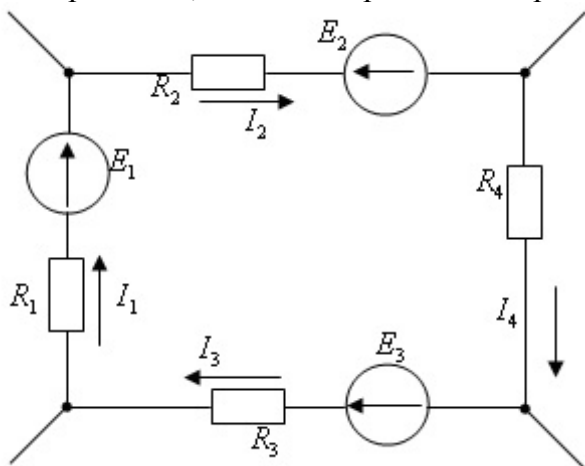
.

**$E_2 + E_3 + E_4 - E_1 = -R_1 I_1 + R_2 I_2 + R_3 I_3 + R_4 I_4$**

....

**$-E_4 - E_1 + E_2 + E_3 = R_1 I_1 + R_2 I_2 + R_3 I_3 - R_4 I_4$**

45 Определите, какое из выражений второго закона Кирхгофа верно для приведенной цепи.



..

**$E_1 + E_2 + E_3 = I(R_1 + R_2 + R_3 + R_4)$**

.....

**$E_1 - E_2 - E_3 = I_1 R_1 - I_2 R_2 + I_3 R_3 + I_4 R_4$**

....

**$E_1 + E_2 - E_3 = I_1 R_1 + I_2 R_2 + I_3 R_3 - I_4 R_4$**

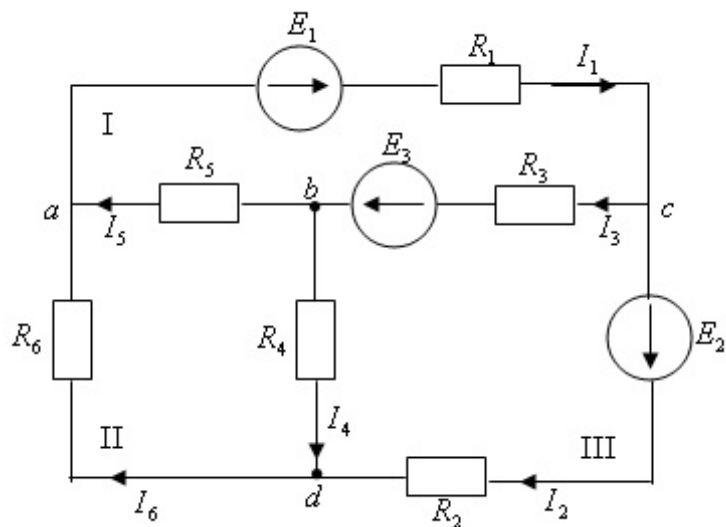
...

$$E_1 + E_2 - E_3 = I_1 R_1 - I_2 R_2 - I_3 R_3 + I_4 R_4$$



$$E_1 - E_2 + E_3 = I_1 R_1 + I_2 R_2 + I_3 R_3 + I_4 R_4$$

46 Для приведенной цепи определите верное выражение второго закона Кирхгофа для III-го контура, и первого закона Кирхгофа для узла «b».



$$I_3 - I_4 - I_5 = 0$$

$$I_2 R_2 + I_4 R_4 + I_3 R_3 = E_2 + E_3$$



$$I_3 - I_4 - I_5 = 0$$

$$I_2 R_2 - I_4 R_4 - I_3 R_3 = E_2 - E_3$$



$$I_3 - I_4 + I_5 = 0$$

$$I_1 R_1 + I_3 R_3 + I_5 R_5 = E_3 + E_1$$



$$I_3 + I_4 + I_5 = 0$$

$$I_2 R_2 + I_4 R_4 + I_5 R_5 = E_2 + E_3$$



$$I_3 + I_4 - I_5 = 0$$

$$I_2 R_2 - I_4 R_4 + I_3 R_3 = E_2 - E_3$$

47 .

Определите характер сопротивления цепи, если  $u = u_m \sin \omega t$ ,  $i = I_m \sin\left(\omega t + \frac{\pi}{2}\right)$ .

- Индуктивный
- Активный
- Активно-индуктивный
- Емкостной
- Активно-емкостной

48 .

Определите характер сопротивления цепи  $z$ , если при напряжении  $u = 220 \sin(\omega t - 35^\circ)$  ток в цепи  $i = 5 \sin(\omega t + 50^\circ)$ .



$Z=R$

..

$Z = R - jX_C$

.....

$Z = -jX_C$

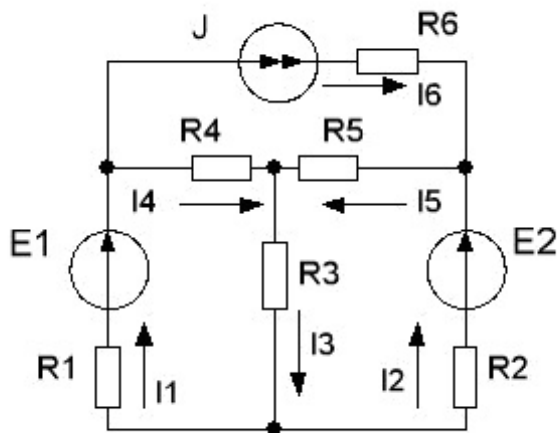
....

$Z = X_L$

..

$Z = R + jX_L$

49 Какое из уравнений, составленных по второму закону Кирхгофа, не верное для цепи?



..

$I_4 R_4 + I_3 R_3 + I_1 R_1 = E_1$

..

$I_6 R_6 + I_5 R_5 - I_4 R_4 = J R_6$

.....

$I_4 R_4 - I_5 R_5 - E_1 = I_2 R_2 - I_1 R_1 - E_2$

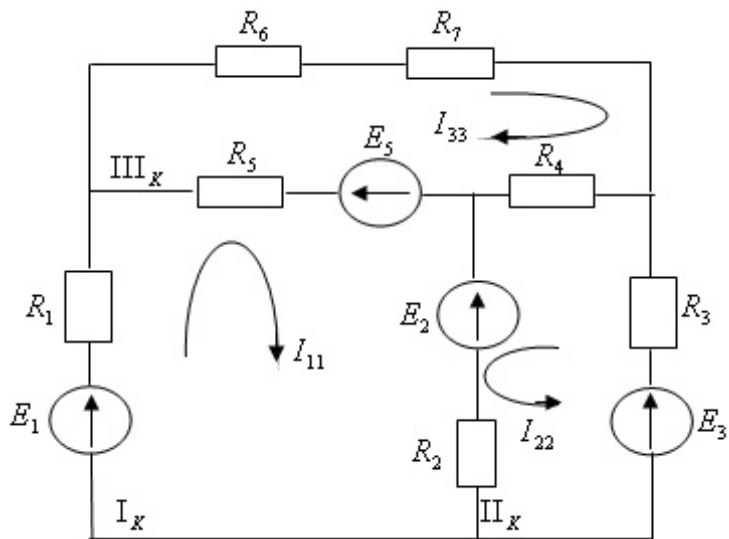
....

$I_4 R_4 - I_5 R_5 - I_2 R_2 + I_1 R_1 = E_1 - E_2$

..

$I_5 R_5 + I_3 R_3 + I_2 R_2 = E_2$

50 Определите верное выражение уравнения по методу контурных токов, записанного для III – го контура.


 .....

$$R_5 I_{11} + R_4 I_{22} + (R_4 + R_6 + R_5 + R_7) I_{33} = E_5$$

 .

$$-R_5 I_{11} + R_4 I_{22} + (R_4 + R_5 + R_6 + R_7) I_{33} = E_5$$

 ..

$$-(R_5 + R_6 + R_7) I_{11} + (R_4 + R_5 + R_6) I_{22} + (R_4 + R_5 + R_6 + R_7) I_{33} = E_5$$

 ...

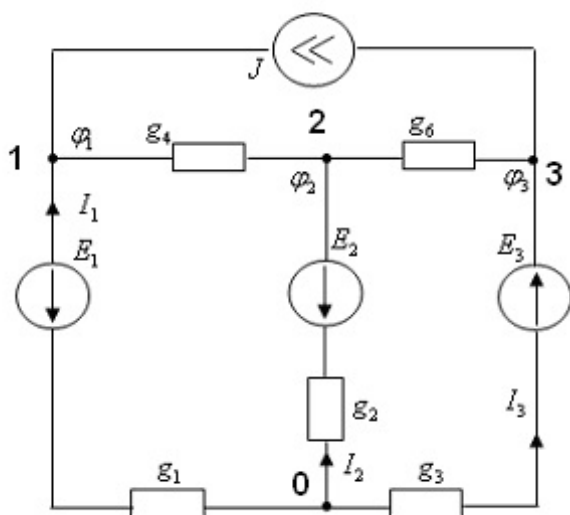
$$(R_5 + R_6 + R_7) I_{11} + (R_4 + R_5 + R_6) I_{22} + (R_4 + R_5 + R_6 + R_7) I_{33} = E_5$$

 ....

$$-R_5 I_{11} - R_4 I_{22} + (R_4 + R_5 + R_6 + R_7) I_{33} = -E_5$$

51 .

) Определите верное выражение уравнения по методу узловых потенциалов записанного для второго узла  $\varphi_2$  ( $\varphi_0 = 0$ ).


 .....

$$-g_4 \varphi_1 + (g_4 + g_2 + g_6) \varphi_2 - g_6 \varphi_3 = g_2 E_2$$

 .

$$-g_4 \varphi_1 + (g_4 + g_2 + g_6) \varphi_2 - g_6 \varphi_3 = -g_2 E_2$$

 ..

$$-(g_4 + g_6)\varphi_1 + (g_4 + g_2 + g_6)\varphi_2 - g_6\varphi_3 = -g_2 E_2$$

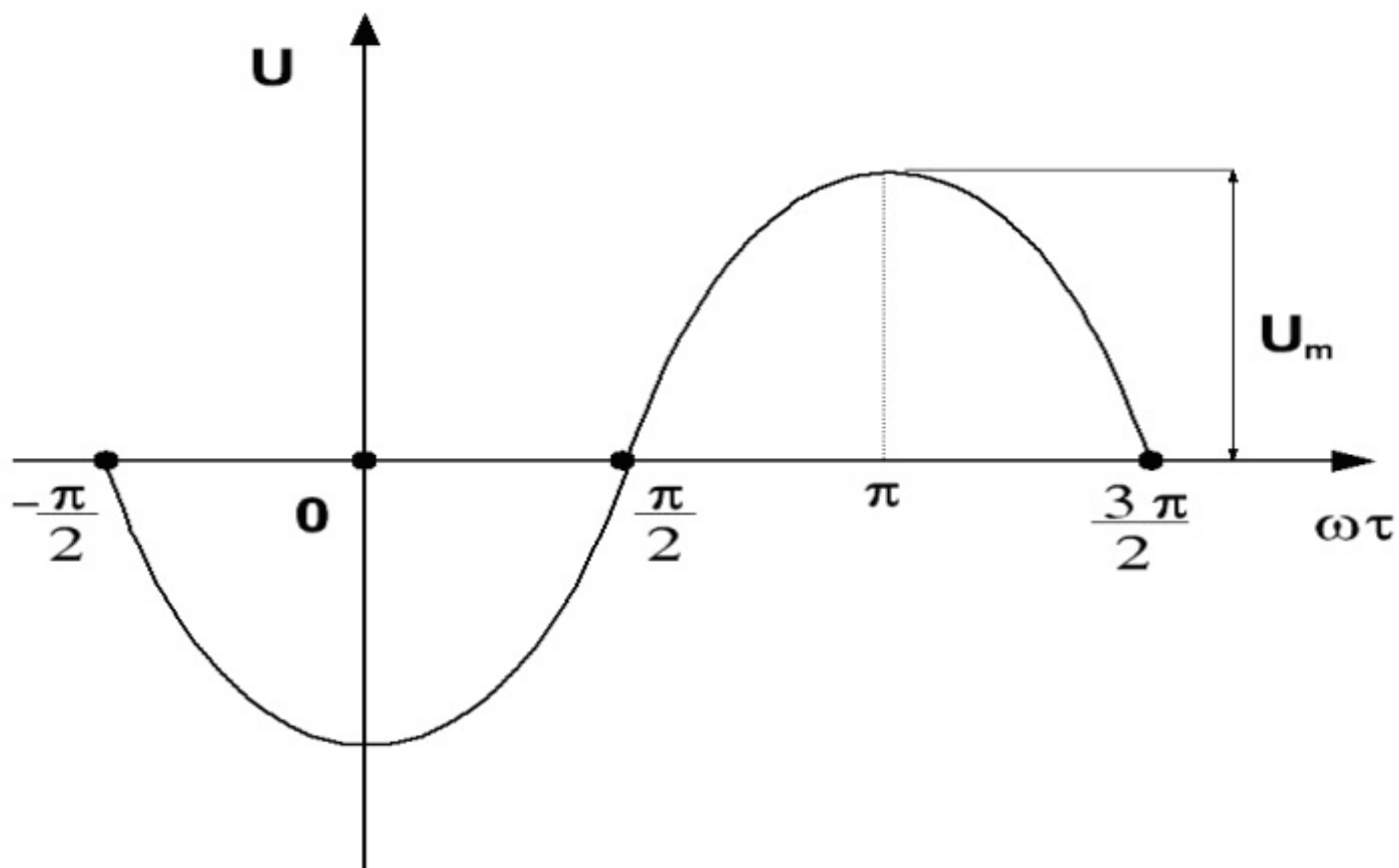
○ ...

$$(g_4 + g_6)\varphi_1 + (g_4 + g_2 + g_6)\varphi_2 + g_6\varphi_3 = g_2 E_2$$

○ ...

$$\varphi_1 + \left( \frac{g_4}{g_4} + g_2 + g_6 \right) \varphi_2 + g_6 \varphi_3 = -g_2 E_2$$

52 Определите мгновенное значение напряжения, представленного на графике.



○ .....

$$u(t) = U_m \sin(\omega t - 45^\circ)$$

○ ...

$$u(t) = U_m \sin(\omega t + 90^\circ)$$

○ ..

$$u(t) = U_m \sin(\omega t + 45^\circ)$$

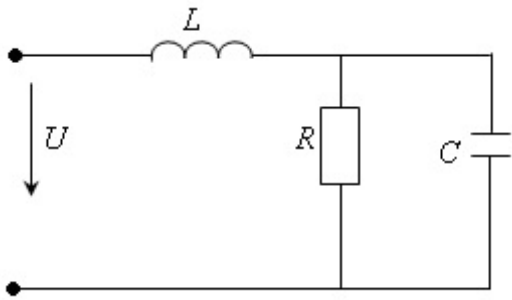
 .

$$u(t) = U_m \sin(\omega t - 90^\circ)$$

○ ....

$$u(t) = U_m \sin(\omega t - 180^\circ)$$

53 Какое из выражений для комплексного входного сопротивления приведенной схемы верное?



$$Z = j\omega L + \frac{R \frac{1}{j\omega C}}{R + \frac{1}{j\omega C}}$$



$$Z = j\omega L + R + \frac{1}{j\omega C}$$



$$Z = j\omega L + \frac{-R \frac{1}{j\omega C}}{R - j \frac{1}{\omega C}}$$

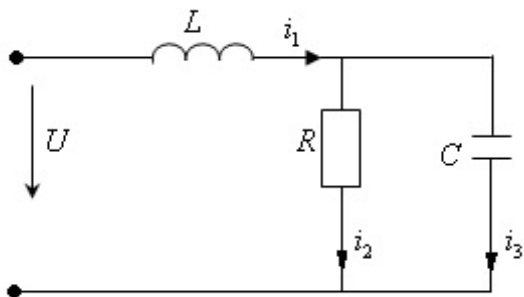


$$Z = \omega L + \frac{R\omega C}{R + \omega C}$$



$$Z = L + \frac{RC}{R + C}$$

54 Определите, какое из выражений, записанных по второму закону Кирхгофа для приведенной цепи, верное?



$$u = u_R + u_L + u_C$$



$$u = L \frac{di_1}{dt} + i_2 R$$



$$u = L \frac{di_1}{dt} + C \frac{du_C}{dt}$$



$$u = \frac{1}{L} \int i_1 dt + \frac{1}{C} \int i_3 dt$$



$$u = \dots$$

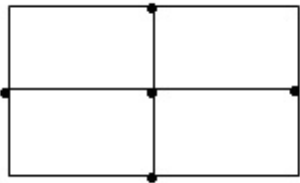
$$u = \frac{1}{L} \int i_1 dt + i_2 R_2$$

55 .

Чему равен угол сдвига фаз  $\varphi$  между напряжением и током на активном сопротивлении R?

- ..  
 $\varphi = 45^\circ$
- .....
- $\varphi = -90^\circ$
- .....
- $\varphi = -45^\circ$
- .....
- $\varphi = 90^\circ$
- .
- $\varphi = 0$

56 Определите количество ветвей и узлов приведенной схемы.



- 8 ветвей, 5 узлов
- 6 ветвей, 5 узлов
- 6 ветвей, 4 узлов
- 12 ветвей, 5 узлов
- 8 ветвей, 9 узлов

57 Определите выражение для активной мощности.

- ..  
 $P = I^2 R$
- .....
- $P = U^2 I$
- .....
- $P = UIR$
- .....
- $P = U^2 R$
- .
- $P = I^2 R$

58 Определите верное выражение.

- .....
- $S = P + Q$
- .
- $S = \sqrt{P^2 + Q^2}$
- ..

$$S = P^2 + Q^2$$

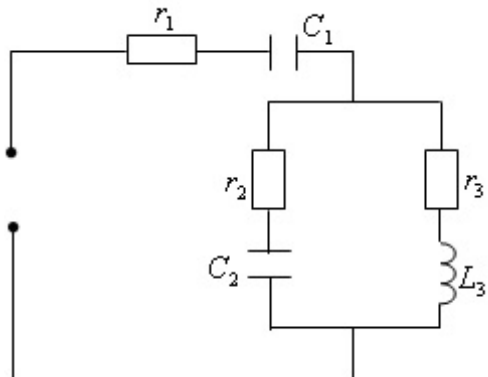
...

$$S = \frac{P}{Q}$$

....

$$S = \frac{Q}{P}$$

59 Определите комплексное сопротивление заданной цепи.



.....

$$\underline{Z} = R_1 - jX_{C1} + \sqrt{R_2^2 + X_{C2}^2}$$

.

$$\underline{Z} = R_1 - jX_{C1} + \frac{(R_2 - jX_{C2})(R_3 + jX_{L3})}{R_2 + R_3 + j(X_{L3} - X_{C2})}$$

..

$$\underline{Z} = R_1 + jX_{L1} + \frac{(R_2 - jX_{C2})(R_3 + jX_{L3})}{R_2 + R_3 + j(X_{L3} - X_{C2})}$$

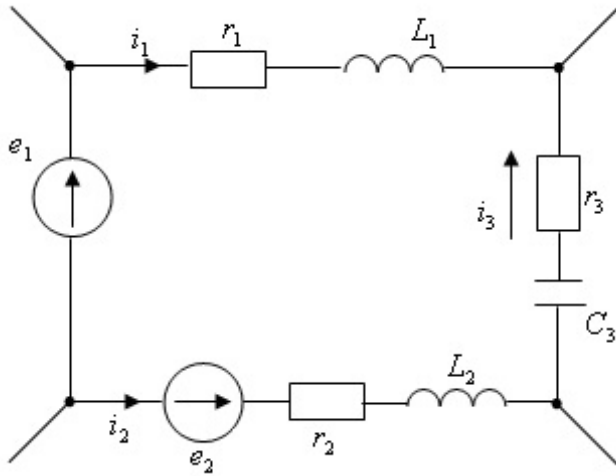
...

$$\underline{Z} = R_1 - jX_{C1} + R_2 - jX_{C2} + R_3 + jX_{L3}$$

....

$$\underline{Z} = \sqrt{R_1^2 + (X_{L3} - X_{C1})^2}$$

60 Определите выражение второго закона Кирхгофа для приведенной цепи, записанное через мгновенные значения величин.


 .....

$$i_1 r_1 + L_1 \frac{di_1}{dt} + i_3 r_3 + \frac{1}{C} \int i_3 dt - L_2 \frac{di_2}{dt} - i_2 r_2 = e_1 - e_2$$

 .

$$i_1 r_1 + L_1 \frac{di_1}{dt} - i_3 r_3 - \frac{1}{C} \int i_3 dt - i_2 r_2 - L_2 \frac{di_2}{dt} = e_1 - e_2$$

 ..

$$i_1 r_1 + L_1 \frac{di_1}{dt} + i_3 r_3 + \frac{1}{C} \int i_3 dt + L_2 \frac{di_2}{dt} + i_2 r_2 = e_1 - e_2$$

 ...

$$i_1 r_1 + i_1 jX_{L1} + i_1 r_1 + i_1 (-jX_{C1}) - L_2 \frac{di_2}{dt} - i_2 r_2 = e_1 + e_2$$

 .....

$$i_1 r_1 - L_2 \frac{di_2}{dt} + i_3 r_3 + \frac{1}{C} \int i_3 dt + L_2 \frac{di_2}{dt} + i_2 r_2 = e_1 + e_2$$

61 Какое из выражений для длинной линии без искажения верно?

 .....

$$L=0; C=0$$

 ...

$$LR = gC$$

 ..

$$\frac{L}{R} = \frac{g}{C}$$

 .

$$\frac{L}{R} = \frac{C}{g}$$

 .....

$$R=0; g=0$$

62 Какое из выражений волнового сопротивления и коэффициента распространения длинной линии верно ?

 .....

$$Z_s = \sqrt{\frac{R+jL}{g+jC}} \quad \gamma = \sqrt{(R+jL)(g+jC)}$$

 ...

$$Z_s = \sqrt{\frac{R+j\omega C}{g+j\omega L}} \quad \gamma = \sqrt{(R+j\omega C)(g+j\omega L)}$$

- ..  
 $Z_s = \sqrt{\frac{g + j\omega C}{R + j\omega L}} \quad \gamma = \sqrt{(g + j\omega C)(R + j\omega L)}$
- .  
 $Z_s = \sqrt{\frac{R + j\omega L}{g + j\omega C}} \quad \gamma = \sqrt{(R + j\omega L)(g + j\omega C)}$
- ....  
 $Z_s = \sqrt{\frac{L + jg}{C + jR}} \quad \gamma = \sqrt{(L + j\omega g)(C + jR)}$

63 Как изменяются в цепях несинусоидального тока индуктивное и емкостное сопротивления с увеличением номера гармоники?

- $X_L$ = уменьшается  $X_C$ =увеличивается
- $X_L$ = увеличивается  $X_C$ = уменьшается
- $X_L$  и  $X_C$  не изменяются
- $X_L$ = увеличивается  $X_C$ = не изменяется
- $X_L$ =не изменяется  $X_C$ = уменьшается

64 Какой метод используется при расчете цепей несинусоидального тока для определения результирующих значений токов и напряжений?

- Метод наложения.
- Метод эквивалентного генератора
- Ни один из методов.
- Метод узловых потенциалов
- Метод контурных токов

65 Наличие какого из элементов необходимо, чтобы в цепи наблюдался переходной процесс?

- Элемент с переменным параметром.
- Реактивный элемент.
- Активный элемент.
- Источник переменного тока
- Нелинейный элемент.

66 Какой метод используется при подключении цепи к напряжению произвольной формы?

- Операторный метод
- Метод интеграла Дюамеля
- Ни один из методов.
- Классический и операторный методы
- Классический метод

67 .

- .....  
 $R = 10 \text{ (Ом)} \quad X = 10 \text{ (Ом)}$
- ..  
 $R = 2\sqrt{3} \text{ (Ом)} \quad X = 2 \text{ (Ом)}$
- ...  
 $R = 8 \text{ (Ом)} \quad X = 4 \text{ (Ом)}$
- ....



$$R = 2 (\text{Ohm}) \quad X = 2\sqrt{3} (\text{Ohm})$$

 .....

$$R = 4 (\text{Ohm}) \quad X = 4 (\text{Ohm})$$

68 Какое из выражений комплексного сопротивления для пятой гармоники последовательно соединенных RLC верное?

 .

$$Z^{(5)} = r + j \left( 5\omega L - \frac{1}{5\omega C} \right)$$

 ....

$$Z^{(5)} = \frac{r}{5} + j \left( 5\omega L + \frac{1}{5\omega C} \right)$$

 .....

$$Z^{(5)} = 5r + j \left( \omega L + \frac{1}{5\omega C} \right)$$

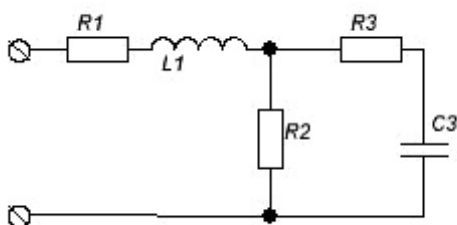
 ...

$$Z^{(5)} = r + j \left( \frac{5}{\omega L} + j \frac{5}{\omega C} \right)$$

 ..

$$Z^{(5)} = 5 + j \left( \omega L - \frac{1}{\omega C} \right)$$

69 Какое из выражений комплексного сопротивления для третьей гармоники приведенной схемы верное?


 ..

$$Z^{(3)} = r_1 + j3\omega L + \frac{r_2 r_3}{r_1 + r_2 + r_3}$$

 .

$$Z^{(3)} = r_1 + j3\omega L_1 + \frac{r_2 \left( r_3 - j \frac{1}{3\omega C_3} \right)}{r_2 + r_3 - j \frac{1}{3\omega C}}$$

 .....

$$Z^{(3)} = r_1 + j\omega L_1 + \frac{r_2 \left( r_3 + j \frac{1}{3\omega C_3} \right)}{r_2 + r_3 - j \frac{1}{3\omega C_3}}$$

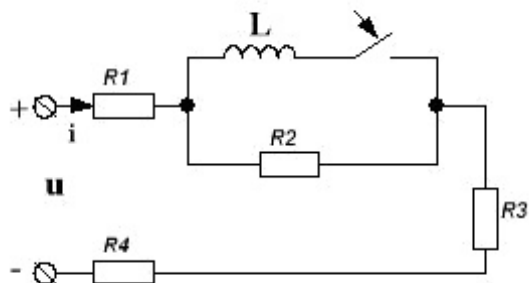
 ....

$$Z^{(3)} = \frac{r + j\omega L_1 + r_2 + r_3 - j \frac{1}{3\omega C_3}}{j \left( 3\omega L_1 - j \frac{1}{3\omega C} \right)}$$

○ ...

$$Z^{(3)} = r_1 - j \frac{\omega L}{3} + \frac{r_3 + r_2 \left( \omega L - j \frac{1}{\omega C} \right)}{r_3 - j\omega C}$$

70 Определить верное выражение для принужденного тока приведенной схемы.



○ ..

$$i_{rd} = \frac{U}{r_1 + r_2 + r_3 + r_4}$$

● .

$$i_{rd} = \frac{U}{r_1 + r_3 + r_4}$$

○ .....

$$i_{rd} = \frac{U}{r_1 + r_2 + r_4}$$

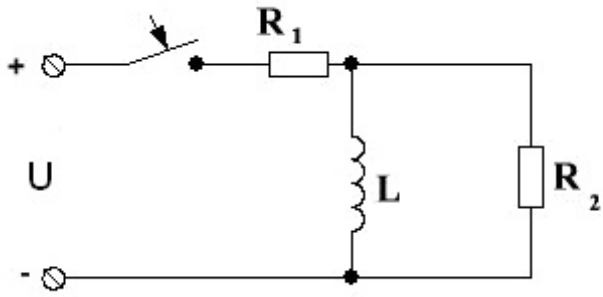
○ ....

$$i_{rd} = \frac{U}{r_1 + r_4 + \frac{r_2 r_3}{r_2 + r_3}}$$

○ ...

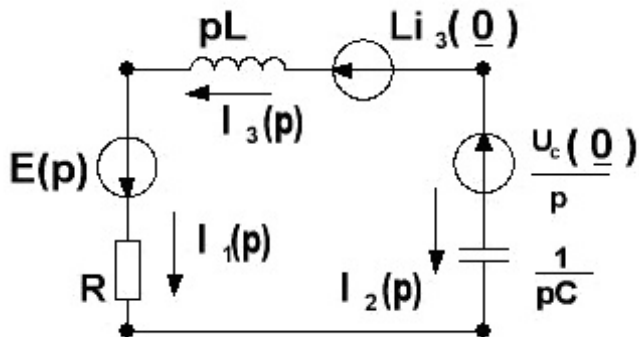
$$i_{rd} = \frac{U}{r_1 + \frac{p_L r_2}{r_2 + p_L} + r_3 + r_4}$$

71 Какое из выражений характеристического уравнения приведенной схемы верное?



- ...  
 $P(Lr_1 - Lr_2) - r_1 = 0$   
 ...  
 $P(Lr_1 + Lr_2) + r_1 r_2 = 0$   
 .....  
 $P(Lr_1 + Lr_2) + r_1 - r_2 = 0$   
 ...  
 $P(Lr_1 - Lr_2) - r_1 - r_2 = 0$   
 ...  
 $P(Lr_1 + Lr_2) + r_1 + r_2 = 0$

72 Какое из выражений второго закона Кирхгофа приведенной схемы верное?



- ...  
 $E(p) + Li_3(0) + \frac{U_c(0)}{p} = P \left[ Li_3(p) + r_1 I_1(p) - \frac{1}{pC} I_2(p) \right]$   
 ...  
 $E(p) + Li_3(0) + \frac{U_c(0)}{p} = pLi_3(p) + rI_1(p) - \frac{1}{pC} I_2(p)$   
 .....  
 $E(p) + Li_3(0) + \frac{U_c(0)}{p} = pLi_3(p) + r_1 I_1(p) + \frac{1}{pC} I_2(p)$   
 ..  
 $E(p) - Li_3(0) - \frac{U_c(0)}{p} = I(p) \left( r + pL + \frac{1}{pC} \right)$   
 ...  
 $E(p) + Li_3(0) - \frac{U_c(0)}{p} = I(p) \left( r + pL + \frac{1}{pC} \right)$

73 Какое из выражений для действующего значения несинусоидального напряжения верное?



$$U = \sqrt{(U^{(0)})^2 + (U^{(1)})^2 + (U^{(2)})^2 + \dots}$$



$$U = \frac{U_m \sin(\omega t + \varphi)}{\sqrt{2}}$$



$$U = \sqrt{\frac{U^{(0)}}{2} + \frac{U^{(1)}}{2} + \frac{U^{(2)}}{2} + \dots}$$

$$U = IR$$

$$U = R$$



$$U = U^{(0)} + U^{(1)} + U^{(2)} + \dots$$

74 Какие виды соединений имеются в трехфазной системе?



последовательное



звезда и треугольник



треугольник



звезда



параллельное

75 Что называется трехфазной системой?



Система из двух э.д.с с различными амплитудами и частотами, сдвинутые друг относительно друга на различный угол



Система из двух э.д.с с различными частотами и сдвинутые друг относительно друга на одинаковый фазовый угол



Система, в которой действует три синусоидальные э.д.с одинаковой частоты, сдвинутые друг относительно друга во времени на определенный фазовый угол

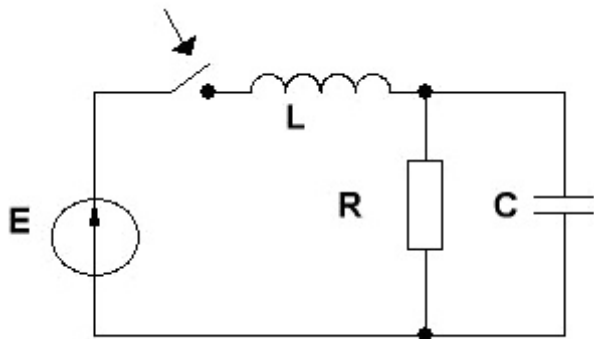


Система из двух э.д.с с различными амплитудами, сдвинутые друг относительно друга на различный угол



Сумма источников э.д.с с тремя различными мощностями

76 Какое из выражений характеристического сопротивления приведенной схемы верное?



$$Z = j\omega L + \frac{1}{j\omega C} \parallel R$$



$$Z = j\omega L + j\omega R + j\omega C$$



....

$$Z = \frac{pL - RpC}{R + pC}$$

 ...

$$Z = \frac{pL - R}{R + pL} + pC$$

 .....

$$Z = \frac{1}{pL} + \frac{1}{pC} + \frac{1}{R}$$

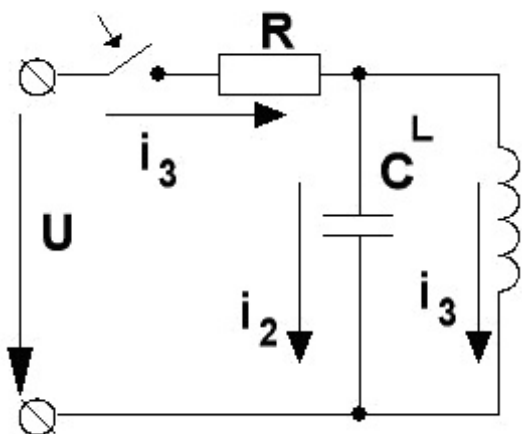
77 Как отличаются друг от друга периоды фаз трехфазного тока ?

- на 1/3 периода  
 на один период  
 три периода  
 два периода  
 на 1/2 периода

78 Чему равен угол между фазами в трехфазной системе?

- 90 градусов  
 120°  
 30 градусов  
 60 градусов  
 180 градусов

79 Определите верное выражение для корней характеристического уравнения цепи.


 ..

$$p_{1,2} = \frac{1}{2RC} \pm \sqrt{\frac{1}{2R^2C^2} + \frac{1}{2LC}}$$

 .

$$p_{1,2} = -\frac{1}{2RC} \pm \sqrt{\frac{1}{4R^2C^2} - \frac{1}{LC}}$$

 .....

$$p_{1,2} = \frac{L}{2R^2C^2} \pm \sqrt{\frac{RLC}{R} - \frac{4LC}{R}}$$

 ....

$$p_{1,2} = -R^2L^2 \pm \sqrt{4R^2L^2C^2 + 2L^2C^2}$$

...

$$P_{12} = \frac{RL \pm \sqrt{L^2 - 4R^2LC}}{RLC}$$

80 Как называется изменение величины синусоидального тока за период?

- Цикл
- Характеристика величин
- Изменение величин со временем
- Форма превращения величины
- Частота

81 Как изменится направление тока за период?

- В обеих половинах периода положительно
- В первой половине периода-положительное, во второй половине- отрицательное
- За период направление тока меняется трижды
- В обеих половинах периода отрицательно
- В первой половине периода -отрицательное , во второй половине- положительное

82 Что называется периодом?

- Время 1/2 колебания синусоиды
- Период опережения синусоидального колебания
- Период отставания синусоидального колебания по фазе
- Время 1/4 синусоидального колебания
- Время одного полного колебания синусоиды

83 Что подразумевают под средним значением синусоидальной величины?

- Среднее арифметическое значение величин
- Разница фазовых смещений между величинами
- Алгебраическая сумма мгновенного значения величины и значение амплитуды
- Максимальное значение величины, кратное двум
- Половина мгновенного значения величины

84 Чему равно действующее значение синусоидального переменного тока?

 .....

$$I = U \int_0^T CREdt$$

 ..

$$I = T \int_0^T idt$$

 .

$$I = \sqrt{\frac{1}{T} \int_0^T i^2 dt}$$

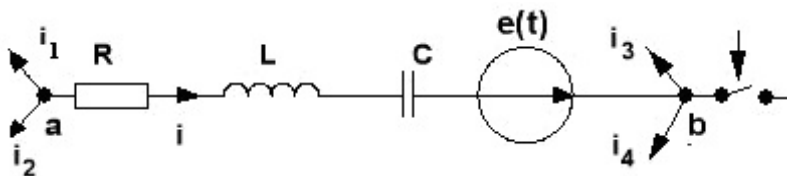
 ...

$$I = C \int_0^T TdT$$

 ....

$$I = CR \int_0^T Udt$$

85 Каким выражением записывается закон Ома в операторной форме для приведенного участка цепи ?



.....

$$U_{ab}(p) = I(p) \left( R + pL + \frac{1}{pC} \right)$$

.

$$I(p) = \frac{U_{ab}(p) + Li(0) - \frac{U_C(0)}{p} + E(p)}{Z(p)}$$

..

$$I(p) = \frac{U_{ab}(p) - Li(0) - \frac{U_C(0)}{p} - E(p)}{Z(p)}$$

...

$$I(p) = \frac{U_{ab}(p) - E(p)}{Z(p)}$$

....

$$I(p) = \left( E(p) + Li(0) + \frac{U_C(0)}{p} \right) Z(p)$$

86 Чему равно действующее значение э.д.с?

.....

$$E = U \int_0^T I dt$$

...

$$E = R \int_0^T I / R dt$$

..

$$E = I \int_0^T U dt$$

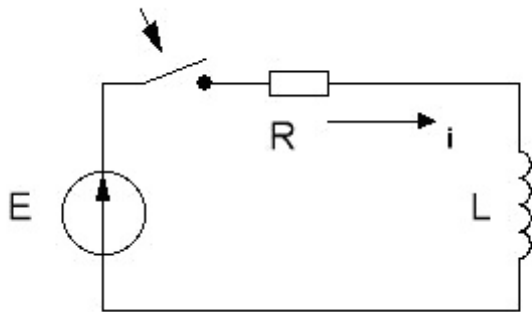
.

$$E = \sqrt{1/T \int_0^T e^2 dt}$$

.....

$$E = IR \int_0^T e dt$$

87 Каким выражением определяется ток в операторной форме для приведенной цепи?



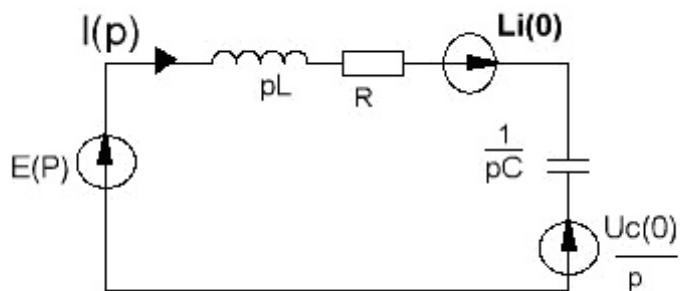
- ...  
 $I(p) = \frac{E}{R + pL}$
- .....  
 $I(p) = \frac{E/p + 1}{R + pL}$
- .  
 $I(p) = \frac{E}{p(R + pL)}$
- ..  
 $I(p) = \frac{E + U_L}{2R + pL}$
- ...  
 $I(p) = \frac{(E_1 + iR)(R + pL)}{R - pL}$

88 Как выражается уравнение полного тока в колебательном контуре, с последовательно соединенными пассивными элементами?

- ..  
 $I = \frac{Z}{U}$
- .....  
 $I = UR$
- .....  
 $I = \frac{U}{R}$
- ...  
 $I = \frac{Z}{R}$
- .  
 $I = \frac{U}{Z}$

89 Какое из приведенных выражений закона Ома в операторной форме для приведенной цепи верное?





...

$$I(p) = \frac{E(p)}{R + Lp + Li(0) + \frac{1}{Cp} + \frac{Uc(0)}{p}}$$

.....

$$I(p) = \frac{E(p) - Li(0) + \frac{1}{Cp}}{R + Lp - \frac{Uc(0)}{p}}$$

.

$$I(p) = \frac{E(p) + Li(0) - \frac{Uc(0)}{p}}{R + Lp + \frac{1}{Cp}}$$

..

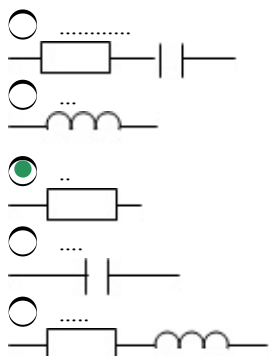
$$I(p) = \frac{E(p) - Li(0)}{R + Lp + \frac{1}{Cp} - \frac{Uc(0)}{p}}$$

...

$$I(p) = \frac{E(p) + Li(0) - \frac{Uc(0)}{p}}{\sqrt{R^2 + (Lp)^2 + \left(\frac{1}{Cp}\right)^2}}$$

90 .

Для какой из цепи коэффициент мощности  $\cos \varphi$  имеет максимальное значение?



91 Как выражается уравнение реактивного тока в колебательном контуре, с последовательно

соединенными пассивными элементами?

- .....
- $J_r = J_{\Sigma} \varphi$
- ..
- $J_r = J \sin \varphi$
- ..
- $J_r = JR$
- ..
- $J_r = J \cos \varphi$
- .....
- $J_r = JRt$

92 Как выражается уравнение полной мощности колебательного контура, с последовательно соединенными пассивными элементами?

- ..
- $S = I \cos \varphi$
- ..
- $S = UI \cos \varphi$
- .....
- $S = UI \operatorname{ctg} \varphi$
- .....
- $S = \sin UI$
- ..
- $S = UI$

93 Какие из выражений телеграфных уравнений длинной линии верные?

- ..
- $-\frac{\partial U}{\partial t} - L \frac{\partial i}{\partial x} + Ri, \quad -\frac{\partial i}{\partial t} - C \frac{\partial U}{\partial x} + GU$
- ..
- $-\frac{\partial U}{\partial x} - L \frac{\partial i}{\partial t} + Ri, \quad -\frac{\partial i}{\partial x} - C \frac{\partial U}{\partial t} + GU$
- .....
- $-\frac{\partial U}{\partial i} - L \frac{\partial i}{\partial U} + Ri, \quad -\frac{\partial i}{\partial U} - C \frac{\partial U}{\partial i} + GU$
- .....
- $-\frac{\partial U}{\partial x} - C \frac{\partial U}{\partial t} + GU, \quad -\frac{\partial i}{\partial x} - L \frac{\partial i}{\partial x} + Ri$
- .....
- $-\frac{\partial U}{\partial x} - L \frac{\partial i}{\partial x} - Ri, \quad -\frac{\partial i}{\partial x} - C \frac{\partial U}{\partial x} + GU$

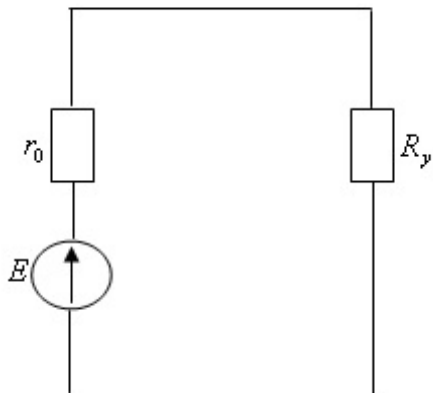
94 Как выражается уравнение реактивной мощности колебательного контура, с последовательно соединенными пассивными элементами?

- ..
- $Q = UI \sin \varphi$
- .....
- $Q = UI \operatorname{ctg} \varphi$
- .....
- $Q = UI$
- ..
- $Q = UI \cos \varphi$
- ..

$$Q = I \sin \varphi$$

95 .

В приведенной схеме определить мощность  $P_0$  в сопротивлении  $r_0$  .


 .....

$$P_0 = \frac{E^2 R_y}{(r_0 + R_y)^2}$$

 .

$$P_0 = \frac{E^2 r_0}{(r_0 + R_y)^2}$$

 ..

$$P_0 = \frac{E^2 R_y}{(r_0 - R_y)^2}$$

 ...

$$P_0 = \frac{E^2 (r_0 + R_y)}{R_y^2}$$

 ....

$$P_0 = \frac{E^2}{r_0}$$

96 Как выражается активная мощность колебательного контура с пассивным элементом, соединенного последовательно ?

 .....

$$P = UI \cos \varphi$$

 ...

$$P = UI \sin \varphi$$

 ..

$$P = UI \sin \varphi$$

 .

$$P = UI \cos \varphi$$

 ....

$$P = UI$$

97 Определите верное выражение.

 .....

$S = \frac{Q}{P}$

...  
  $S = \frac{P}{Q}$

...  
  $S = P^2 + Q^2$

$S = \sqrt{P^2 + Q^2}$

.....  
  $S = P + Q$

98 .

Чему равно мгновенное значение напряжения, если значение амплитуды напряжения  $U_m = 20$ , начальная фаза  $\varphi_u = \pi/3$

..  
  $U = 20 \cos(\omega t + \pi/2)$

...  
  $U = 20 \cos(\omega t + \pi)$

.....  
  $U = 20 \operatorname{tg}(\omega t - \pi/4)$

.....  
  $U = 20 \sin(2\pi f t - 4)$

..  
  $U = 20 \sin(\omega t - \pi/3)$

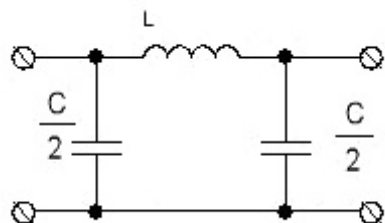
99 Что показывает гипотенуза треугольника на диаграмме напряжения?

- емкостное напряжение
- полное напряжение
- реактивное напряжение
- активное напряжение
- индуктивное напряжение

100 В каком случае цепь носит индуктивный характер?

- если ток по фазе опережает напряжение
- если ток по фазе отстает от напряжения
- если ток и напряжение смещаются под углом 120 градусов
- если ток и напряжение противоположны по фазе
- если ток и напряжение одинаковы по фазе

101 Определите верное выражение для полос прозрачности и затухания фильтра низкой частоты.



..  
 прозрачности -  $0 \div 2\omega_0$ , затухания -  $3\omega_0 \div \infty$

..

прозрачности -  $0 \div \omega_0$ , затухания -  $\omega_0 \div \infty$

.....

прозрачности -  $\omega_0 \div 4\omega_0$ , затухания -  $0 \div \omega_0$ ,

....

прозрачности -  $\omega_0 \div 2\omega_0$ , затухания -  $2\omega_0 \div \infty$

...

прозрачности -  $0 \div 4\omega_0$ , затухания -  $4\omega_0 \div 5\omega_0$

102 Чему равно реактивное сопротивление последовательно соединенных в цепи активного, индуктивного и емкостного сопротивлений?

- трехкратному значению индуктивного и емкостного сопротивлений
- разности между индуктивным и емкостным сопротивлением
- двухкратному значению индуктивного и емкостного сопротивлений
- сумме индуктивного и емкостного сопротивлений
- произведению индуктивного и емкостного сопротивлений

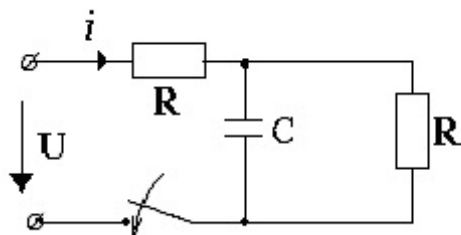
103 Как происходит смещение фаз между напряжением и током в цепи переменного тока с индуктивным сопротивлением?

- ток отстает от напряжения на 90 градусов
- фазы напряжения и тока совпадают
- смещение фазы тока и напряжения на 180 градусов
- ток опережает напряжение на 90 градусов

104 Как происходит смещение фаз между напряжением и током в цепи переменного тока с активным сопротивлением?

- напряжение опережает ток на 120 градусов
- фазы напряжения и тока совпадают
- напряжение опережает ток на 90 градусов
- ток опережает напряжение на 90 градусов
- ток опережает напряжение на 180 градусов

105 Определите операторное изображение тока  $I(p)$  в цепи при переходном процессе.



..

$$I(p) = U \frac{pCR^2 + 2R}{p^2CR + p}$$

.....

$$I(p) = U \frac{1}{p^2CR^2 + p2R}$$

....

$$I(p) = U \frac{1}{p^2CR^2 + pR}$$

...

$$I(p) = U \frac{R}{pCR^2 + 2R}$$



$$I(p) = U \frac{pCR + 1}{p^2CR^2 + p2R}$$

106 Сила тока в цепи переменного синусоидального тока отстает по фазе от напряжения на  $\pi/2$ , если электрическая цепь состоит из:



индуктивного сопротивления



последовательно соединенных омического, индуктивного и емкостного сопротивлений



последовательно соединенных омического и емкостного сопротивлений



емкостного сопротивления



омического сопротивления

107 Сила тока в цепи синусоидального переменного тока совпадает по фазе с напряжением, если цепь состоит:



из омического сопротивления



из индуктивного и активного сопротивления



из индуктивного сопротивления



из емкостного сопротивления



из емкостного и активного сопротивления

108 Каким выражением определяется волновое сопротивление длинной линии с параметрами R, L, C и g?



...

$$Z_{\alpha} = \sqrt{\frac{r - j\omega L}{g - j\omega C}}$$



$$Z_{\alpha} = \sqrt{\frac{r + j\omega L}{g + j\omega C}}$$



.....

$$Z_{\alpha} = \sqrt{\frac{r + g}{j\omega L + j\omega C}}$$



....

$$Z_{\alpha} = \sqrt{\frac{r\omega L - j\omega C}{R + L}}$$



...

$$Z_{\alpha} = \sqrt{\frac{r + j\omega C}{r - j\omega L}}$$

109 Чему равно действующее значение напряжения?



...

$$U = E \int_0^T U / R dt$$



.....

$$U = IE \int_0^T U / I dt$$



$$U = \sqrt{1/T \int_0^T U^2 dt}$$



$$U = I \int_0^T U dt$$



$$U = IR \int_0^T U dt$$

110 Каким выражением определяется коэффициент распространения при расчете длинных линий?



$$\gamma = \sqrt{\frac{r + j\omega L}{r + g + j\omega C}}$$



$$\gamma = \sqrt{(r + j\omega L)(g - j\omega C)}$$



$$\gamma = \sqrt{r + \frac{j\omega L}{gC}}$$



$$\gamma = \sqrt{(r - j\omega L)(g + j\omega C)}$$



$$\gamma = \sqrt{(r + j\omega L)(g + j\omega C)}$$

111 В каком случае цепь, в которой приборы соединены последовательно будет активной?



если емкостное сопротивление равно двухкратному индуктивному сопротивлению



индуктивное сопротивление в три раза больше емкостного сопротивления



индуктивное сопротивление больше емкостного сопротивления



при равенстве индуктивного и емкостного сопротивлений



индуктивное сопротивление меньше емкостного сопротивления

112 Что показывает гипотенуза треугольника на диаграмме напряжения?



полное напряжение



емкостное напряжение



индуктивное напряжение



активное напряжение



реактивное напряжение

113 Что больше - действующее значение или среднее значение переменного тока?



Среднее значение в два раза больше действующего



Действующее и среднее значения равны



Среднее значение



Нет правильного ответа



Действующее значение

114 Определите верное выражение для уравнений длинной линии без потерь.



.

$$-\frac{\partial u}{\partial x} = L \frac{\partial i}{\partial t}, \quad -\frac{\partial i}{\partial x} = C \frac{\partial u}{\partial t}$$

..

$$-\frac{\partial u}{\partial x} = L \frac{\partial i}{\partial t} + Ri, \quad -\frac{\partial i}{\partial x} = C \frac{\partial u}{\partial t}$$

...

$$-\frac{\partial u}{\partial x} = Ri, \quad -\frac{\partial i}{\partial x} = G u$$

.....

$$-\frac{\partial u}{\partial x} = 0, \quad -\frac{\partial i}{\partial x} = C \frac{\partial u}{\partial t}$$

.....

$$-\frac{\partial u}{\partial x} = C \frac{\partial i}{\partial t}, \quad -\frac{\partial i}{\partial x} = 0$$

115 Какое среднее значение постоянного тока берется для среднего значения синусоидальной величины?

- Количество теплоты в постоянном токе в три раза больше количества теплоты в переменном токе
- Количество зарядов проходящих за полпериода в постоянном токе равно количеству зарядов, проходящих за полпериода в переменном токе
- Количество зарядов в периоде постоянного тока ,в два раза больше количества зарядов в переменном токе
- Количество зарядов проходящих в одном периоде постоянного тока, в три раза меньше количества зарядов в переменном токе
- Значение амплитуды напряжения постоянного тока больше значения амплитуды напряжения переменного тока

116 На основании какой синусоидальной величины можно построить векторную диаграмму?

- Вектора, соответствующего действующему значению
- Длины векторов
- Вектора, соответствующего мгновенному значению
- Формы векторов
- Вектора, соответствующего среднему значению

117 Какое выражение верное для несинусоидальной функции симметричной относительно оси ординат?

.....

$$f(\omega t) = f(\omega t - \pi)$$

..

$$f(\omega t) = -f(\omega t)$$

.

$$f(\omega t) = f(-\omega t)$$

...

$$f(\omega t) = -f(-\omega t)$$

.....

$$f(\omega t) = f(\omega t + \pi)$$

118 Какое выражение верное для несинусоидальной функции симметричной относительно начала системы координат?

.....

$$f(\omega t) = f(\omega t - \pi)$$

..

$$f(\omega t) = -f(\omega t)$$

.....



$$f(\omega t) = f(\omega t + \pi)$$

 ...

$$f(\omega t) = f(-\omega t)$$

 .

$$f(\omega t) = -f(-\omega t)$$

119 .

Чему равно мгновенное значение напряжения, если значение амплитуды напряжения  $U_m = 20$ , начальная фаза  $\varphi_0 = \pi/3$

 .....

$$U = 20 \operatorname{tg}(\omega t - \pi/4)$$

 ....

$$U = 20 \sin(2\pi f t - 4)$$

 .

$$U = 20 \sin(\omega t - \pi/3)$$

 ...

$$U = 20 \cos(\omega t + \pi)$$

 ..

$$U = 20 \cos(\omega t + \pi/2)$$

120 Чему равно среднее значение синусоидальной величины за период?

 В 3 раза больше мгновенного значения

 1/3-й значения амплитуды

 нулю

 Сумме мгновенного значения и амплитуды

121 От чего зависит частота синусоидального переменного тока?

 От материала ротора

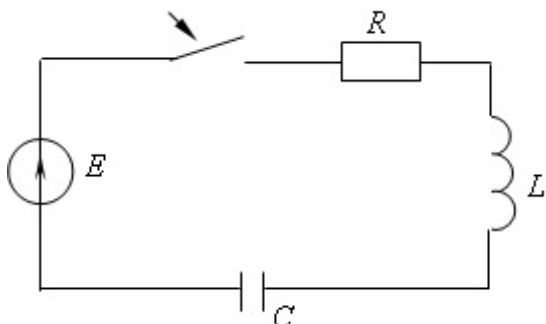
 от скорости вращения и числа полюсов генератора

 Скорости движения статора

 От числа обмоток статора

 От электромагнитного воздействия на обмотки

122 Определите характеристическое сопротивление заданной цепи.


 .....

$$R + j\omega L + 1/j\omega C = 0$$

 .

$$R + \omega L + 1/\omega C = 0$$

 ..

$$R + \omega L - 1/\omega C = 0$$

 ...

$$R + j\omega L + 1/j\omega C = 0$$



$$R + j\omega C + 1/j\omega L = 0$$

123 Какое уравнение показывает мгновенное значение переменного тока?



$$i = I_m \pi R$$



$$i = I_m \sin \omega t$$



$$i = I_m \cos \omega t$$



$$i = I_m \operatorname{tg} \varphi$$



$$i = I_m 2\pi f$$

124 Определите единицу измерения корней характеристического уравнения.



Вольт-Ампер



секунда<sup>-1</sup>



Ватт



секунда



безразмерная величина

125 Из чего состоят комплексные числа?



из произведения мнимых и действительных чисел



из составляющих



из алгебраической суммы мнимых чисел



из векторной суммы действительных чисел



из разности мнимых и действительных чисел

126 Каким выражением определяется свободная составляющая тока при расчете переходного процесса?



$$i_{cs} = E/R + Ae^{-\tau t}$$



$$i_{cs} = Ae^{-\tau t}$$



$$i_{cs} = E/R$$



$$i_{cs} = Ae^{-\tau t}$$



$$i_{cs} = Ae^{-\tau t}$$

127 Какое уравнение определяет частоту?

.....

$$i = I_m \pi R$$

 .

$$f = \frac{1}{2\pi\sqrt{LC}}$$

 ..

$$f = \frac{1}{2\pi\sqrt{LCR}}$$

 ...

$$f = \frac{1}{2\pi\sqrt{ZR}}$$

 ....

$$f = \frac{1}{2\pi\sqrt{zR}}$$

128 Какова теоретическая продолжительность переходного процесса в цепи?

 .....

  $t=4\tau$ 
 .

  $t = \infty$  продолжается бесконечно

  $t=0$  мгновенно затухает

 ..

  $t = \tau$ 
 ...

  $t=2\tau$ 

129 Как отличается период второй гармоники от периода пятой гармоники в цепи несинусоидального тока?

 меньше в 5 раз

 в 2,5 раза больше

 не отличается

 в 5 раз больше

 меньше в 2,5 раза

130 Обычно векторные диаграммы строят для :

 Действующих значений ЭДС, напряжений и токов

 Амплитудных значений ЭДС, напряжений и токов

 Действующих и амплитудных значений

 Мгновенных значений ЭДС, напряжений и токов

 Нет правильного ответа

131 По первому закону коммутации:

 токи через емкость и индуктивность не изменяются

 ток через индуктивность не изменяется

- ток через емкость не изменяется
- напряжение на емкости не изменяется
- напряжение на индуктивности не изменяется

132 Определите независимые начальные условия.

.....

$i_x(0), U_z(0)$

.

$i_z(0), U_c(0)$

..

$i_x(0), U_c(0)$

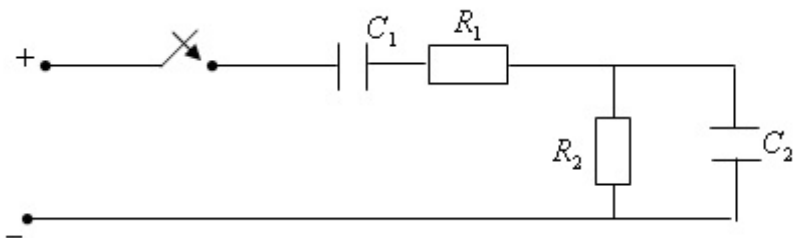
...

$U_x(0), i_x(0)$

....

$U_x(0), U_c(0)$

133 Определите характеристическое уравнение для приведенной цепи.



.....

$Z(p) = R_1 + \frac{1}{pC_1} + R_2 - \frac{1}{pC_2}$

.

$Z(p) = \frac{p^2 R_1 R_2 C_1 C_2 + p(R_1 C_1 + R_2 C_2 + R_2 C_1) + 1}{pC_1(pC_2 R_2 + 1)}$

..

$Z(p) = \frac{1}{pC_1} + R_1 + R_2 + \frac{1}{pC_2}$

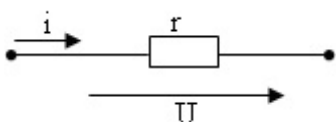
...

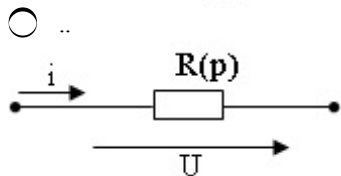
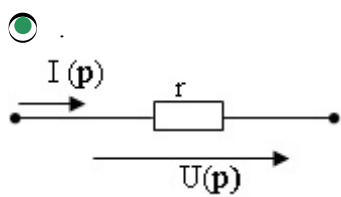
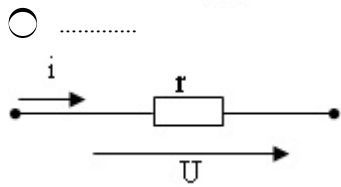
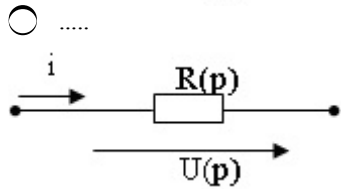
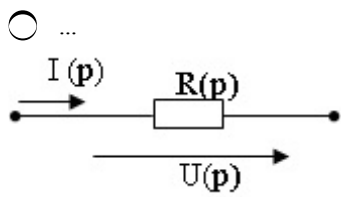
$Z(p) = \frac{1}{pC_1} + R_1 + \frac{pC_2 + R_2}{pC_2 + R_2}$

....

$Z(p) = R_1 + \frac{1}{pC_1} + \frac{pC_1 \left( \frac{1}{pC_2} + R_2 \right)}{pC_1 + \frac{1}{pC_2} + R_2}$

134 Определите эквивалентную операторную схему приведенного участка цепи.





135 Как выражается уравнение полного тока в колебательном контуре?

.....

$$J = \sqrt{J_a^2 - J_r}$$

.

$$J = \sqrt{J^2 + J_a^2}$$

..

$$J = \sqrt{J_a + J_r}$$

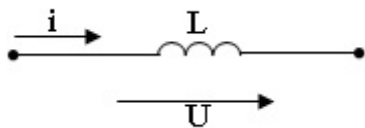
...

$$J = \sqrt{J^2}$$

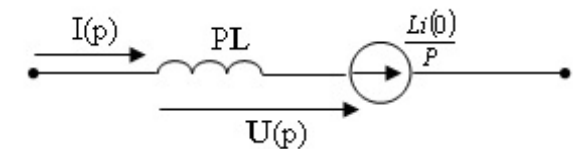
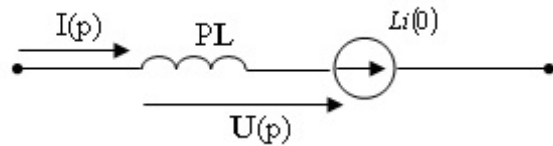
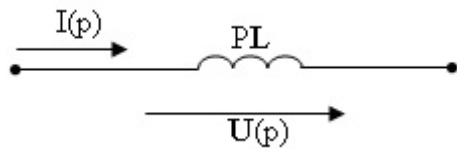
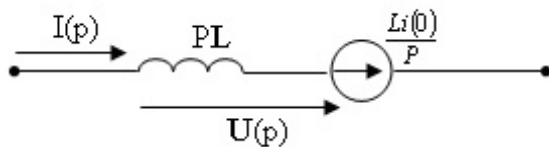
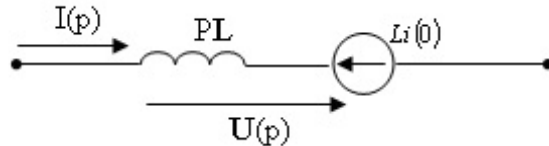
.....

$$J = \sqrt{J_r^2}$$

136 Определите эквивалентную операторную схему приведенного участка цепи.



.....


 .

 ..

 ...

 ....


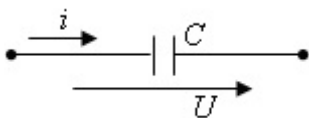
137 Чему равна полная мощность в цепи, если активная мощность 300Вт, а реактивная мощность 400 Вт ?

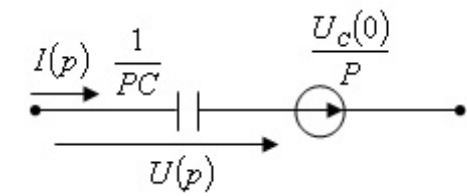
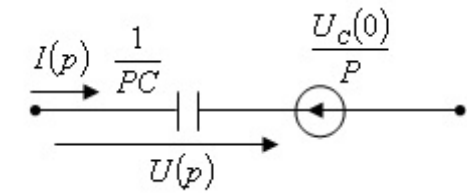
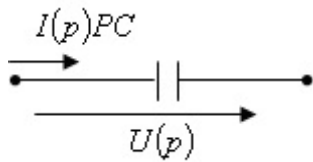
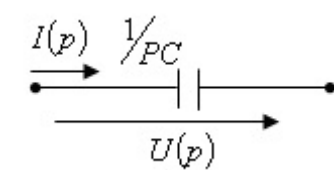
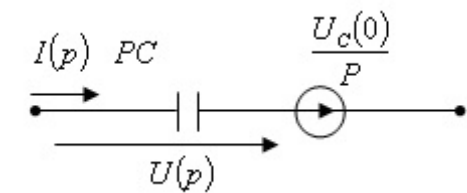
- 350 Вт  
 500 Вт  
 700 Вт  
 100 Вт  
 25000 Вт

138 Определить коэффициент мощности, если  $P=2, 24 \text{ Вт}$ ,  $U=16\text{V}$ ,  $J=1,4\text{A}$

- 3  
 0,1  
 0,5  
 0,02  
 1

139 Определите эквивалентную операторную схему приведенного участка цепи.


 .....


 .

 ..

 ...

 ....


140 .

Чему равен  $\sin \varphi$  для реактивного тока?
 .....

$$\sin \varphi = \frac{Z}{R}$$

 .

$$\sin \varphi = \frac{R}{Z}$$

 ..

$$\sin \varphi = \frac{Z}{X}$$

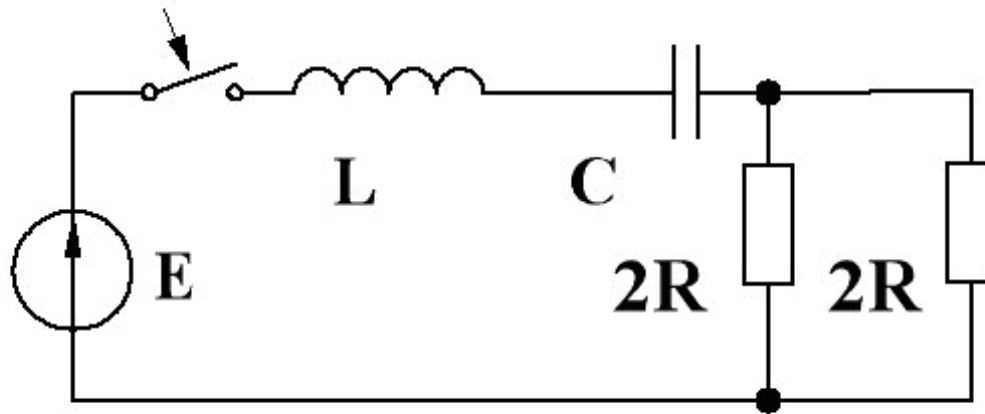
 ...

$$\sin \varphi = ZX$$

 ....

$$\sin \varphi = \frac{1}{ZR}$$

141 Каким выражением определяется характеристическое уравнение цепи?



- .....  
 $p^2 LC + p(RL + 1) + RCL = 0$   
 ..  
 $p^2 CR + pL^2 R + R = 0$   
 .  
 $p^2 LC + pCR + 1 = 0$   
 ...  
 $p^2 LR + 3pC + 5R = 0$   
 ....  
 $2p^2 R + 3pCL + 1 = 0$

142 .

Чему равен  $\cos \varphi$  для активного тока?

- .  
 $\cos \varphi = \frac{R}{Z}$   
 ...  
 $\cos \varphi = \frac{X}{Z}$   
 ....  
 $\cos \varphi = \frac{Z}{X}$   
 ..  
 $\cos \varphi = \frac{Z}{R}$

143 Какое из выражений для мощности симметричной трехфазной системы верное?

- ..  
 $P = \sqrt{3} U_{\text{л}} I_{\text{л}} \cos \varphi$   
 ..  
 $P = \sqrt{3} U_{\text{л}} I_{\text{л}} \cos \varphi$



- ...  
 $P = 3U_{\text{л}} I_{\text{л}} \cos \varphi$
- ....  
 $P = \sqrt{3} U_{\text{л}} I_{\text{л}} \sin \varphi$
- .....  
 $P = 3U_{\text{л}} I_{\text{л}} \sin \varphi$
- .  
 $U_{\text{л}} = \sqrt{3} U_{\text{ш}}$
- .  
 $P = \sqrt{3} [U_{\text{л}} I]_{\text{л}} \cos \varphi$

144 Чему равна разность фаз между напряжением и током в цепи, состоящей только из индуктивности?

- ....  
 $\varphi = 0$
- .....  
 $\varphi = 90^\circ$
- .  
 $\varphi = 90^\circ$
- ..  
 $\varphi = 45^\circ$
- ...  
 $\varphi = 180^\circ$

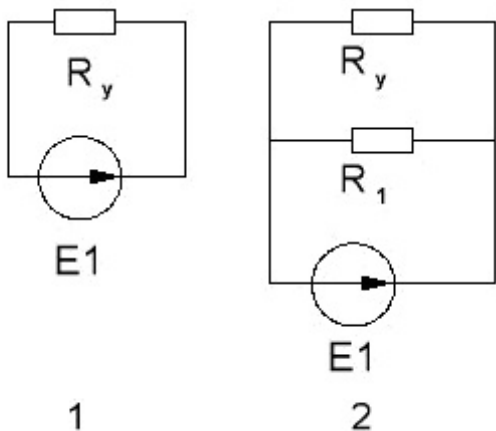
145 .

Вычислить индуктивное сопротивление ( $f = 10^3 \text{ Hz}$ ), если  $L = 10^{-3} \text{ Гн}$

- 0,16 Ом
- 6,28 Ом
- 3 Ом
- 10 Ом
- 100 Ом

146 .

Как изменится мощность, на сопротивлении  $R_2$  во второй цепи по сравнению с первой цепью, если  $R_2 = 20 \text{ (Ом)}$ ,  $E_1 = 140 \text{ (В)}$ ,  $R_1 = R_2$ .



- равна 0

- не изменится
- в три раза возрастет
- в три раза уменьшится
- в два раза уменьшится

147 Как меняется фаза колебаний напряжения от колебаний тока, в цепи переменного тока с индуктивным сопротивлением?

- отстает на 90 градусов
- опережает на 90 градусов
- опережает на 180 градусов
- отстает на 180 градусов
- отстает на 0 градусов

148 Определите верное выражение для преобразования Лапласа.

- ....  
 $F(P) = \int_a^b e^{-Pt} dt$
- .....  
 $F(P) = \int [f(t) + e^{-Pt}] dt$
- .  
 $F(P) = \int_0^{\infty} f(t) e^{-Pt} dt$
- ..  
 $F(P) = \int_0^0 f(t) e^{Pt} dt$
- ...  
 $F(P) = \int_0^{\infty} f(t) dt$

149 Чему равно фазовое смещение между током и напряжением в цепи переменного тока с активным сопротивлением?

- $\pi/2$
- $\pi/6$
- $\pi/3$
- $\pi/4$
- 0

150 Каким выражением определяется коэффициент связи двух индуктивно связанных катушек?

- .  
 $K = \frac{M}{\sqrt{L_1 L_2}}$
- .....  
 $K = M - \sqrt{L_1 L_2}$
- ....  
 $K = M + \sqrt{L_1 L_2}$
- ...  
 $K = \frac{\sqrt{L_1 L_2}}{M}$

..  
 $K = M \sqrt{L_1 L_2}$

151 Чему равно напряжение прибора при параллельном соединении активного, индуктивного и емкостного сопротивления цепи?

- на  $\pi/2$  раза больше напряжения источника  
 меньше напряжения на величину падения напряжения на индуктивном сопротивлении  
 больше напряжения источника на величину падения напряжения на активном сопротивлении  
 на  $\pi/2$  раза меньше напряжения источника  
 напряжению источника

152 Какие из выражений добротности Q и резонансной угловой частоты для последовательного колебательного контура верны?

- .....  
 $Q = R / \omega_0 L$        $\omega_0 = \sqrt{L/C}$   
 .  
 $Q = \rho / R$        $\omega_0 = 1 / \sqrt{LC}$   
 ..  
 $Q = R / \rho$        $\omega_0 = 1 / \sqrt{LC}$   
 ...  
 $Q = R \rho$        $\omega_0 = 1/LC$   
 ....  
 $Q = R \omega_0 L$        $\omega_0 = \sqrt{L/C}$

153 Уменьшением потребляемой реактивной мощности можно....

- совершить короткое замыкание цепи  
 увеличить потребляемую реактивную мощность  
 уменьшить коэффициент мощности  
 увеличить потери емкостной мощности  
 повысить коэффициент мощности

154 Цепь, в которой приборы соединены последовательно, где индуктивное и емкостное сопротивления равны называется :

- реактивной  
 активной  
 простой  
 разомкнутой  
 пассивной

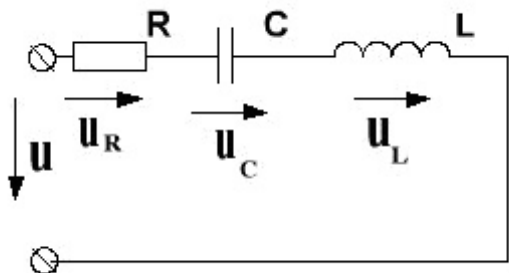
155 Отношение активной мощности к полной мощности называется...

- коэффициентом ослабления  
 коэффициентом сопротивления  
 коэффициентом мощности  
 коэффициентом теплопроводности  
 к.п.д

156 Чему равен угол между напряжением и током в активном сопротивлении ?

- $\varphi = 45$  градусов  
  $\varphi = -90$  градусов  
  $\varphi = -45$  градусов  
  $\varphi = 90$  градусов  
  $\varphi = 0$

157 Определите выражения характеристического сопротивления и добротности последовательного колебательного контура.



- ..  
 $\rho = \sqrt{LC}, Q = R\sqrt{\frac{L}{C}}$   
 ..  
 $\rho = \sqrt{\frac{L}{C}}, Q = \frac{1}{R}\sqrt{\frac{L}{C}}$   
 .....  
 $\rho = \frac{1}{\sqrt{LC}}, Q = \sqrt{\frac{RL}{C}}$   
 ....  
 $\rho = \frac{R}{\sqrt{LC}}, Q = \frac{1}{R}L\sqrt{C}$   
 ...  
 $\rho = L\sqrt{C}, Q = \frac{1}{R}\sqrt{LC}$

158 Определите выражение для тока при резонансе в последовательном RLC контуре. Входное напряжение равно U.

- ..  
 $I = \frac{U}{r}$   
 ..  
 $I = \frac{U}{\sqrt{r^2 + \left(\omega L + \frac{1}{\omega C}\right)^2}}$   
 ...  
 $I = =$   
  $I=1$   
  $I=0$

159 Как выражается полная мощность в цепи переменного тока ?

.....

$$Z = \sqrt{R^2 - 2\pi fLC}$$

 .

$$Z = \sqrt{R^2 + \left(2\pi fL \pm \frac{1}{2\pi fC}\right)^2}$$

 ..

$$Z = \sqrt{R^2 + 2\pi fL}$$

 ...

$$Z = \sqrt{R^2 + 2\pi fLC}$$

 ....

$$Z = \sqrt{R^2 - 2\pi fL}$$

160 Какое из выражений для ЭДС в индуктивно-связанной цепи является верным в случае согласного включения?

 .....

$$\varepsilon_1 = M \frac{di_2}{dt}, \varepsilon_2 = -M \frac{di_1}{dt}$$

 .

$$\varepsilon_1 = -M \frac{di_2}{dt}, \varepsilon_2 = -M \frac{di_1}{dt}$$

 ..

$$\varepsilon_1 = M \frac{di_1}{dt}, \varepsilon_2 = -M \frac{di_2}{dt}$$

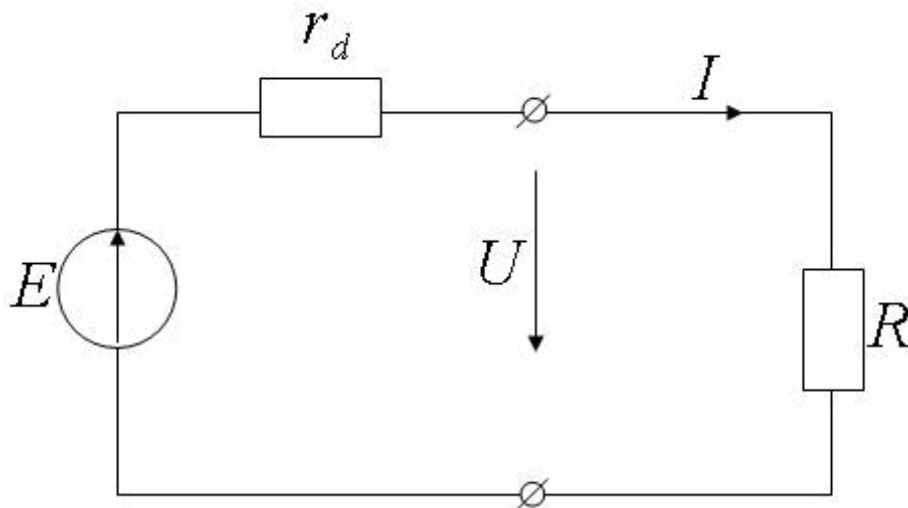
 ...

$$\varepsilon_1 = -M \frac{di_2}{dt}, \varepsilon_2 = M \frac{di_1}{dt}$$

 ....

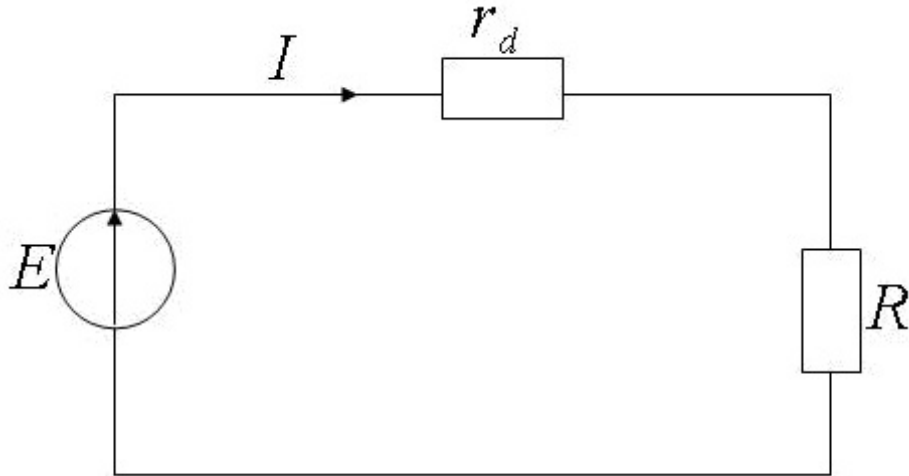
$$\varepsilon_1 = -M \frac{di_1}{dt}, \varepsilon_2 = M \frac{di_2}{dt}$$

161 В приведенной цепи ЭДС равна 115 В, его внутреннее сопротивление 0,5 Ом. Определить потери мощности в линии, если падение напряжения на сопротивлении равно 112 В, а ток равен 5А.



- P=5 Вт
- P=2,5 Вт
- P=3,2 Вт
- P=7.5 Вт
- P=8 Вт

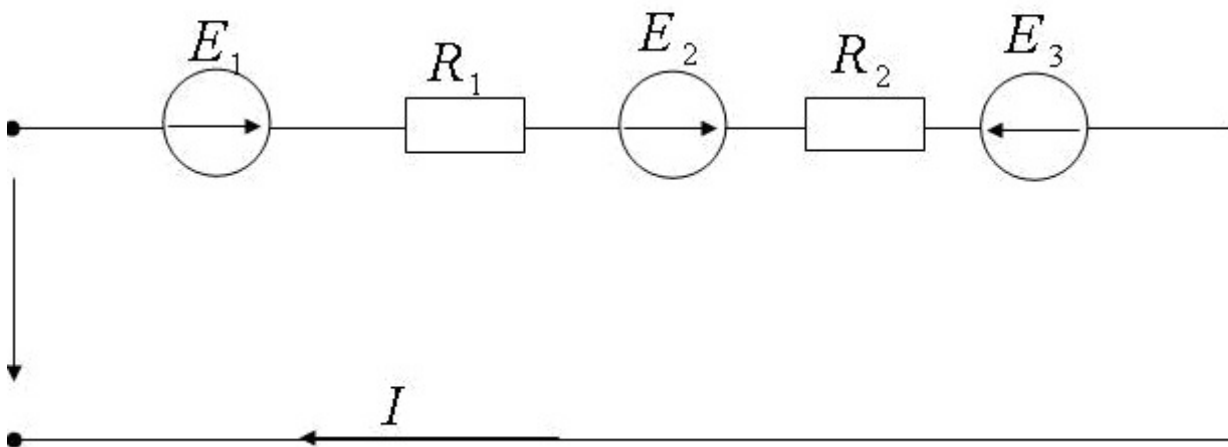
162 В представленной схеме при изменении сопротивления от 48 Ом до 98 Ом ток уменьшается в 2 раза. Определить ЭДС и внутреннее сопротивление источника, если начальное значение тока было равно 2 А.



- ..  
 $r_d = 500 \text{ Ом}$     $E = 50 \text{ В}$
- .  
 $r_d = 2 \text{ Ом}$     $E = 100 \text{ В}$
- .....  
 $r_d = 3000 \text{ Ом}$     $E = 25 \text{ В}$
- ....  
 $r_d = 500 \text{ Ом}$     $E = 100 \text{ В}$
- ...  
 $r_d = 1000 \text{ Ом}$     $E = 20 \text{ В}$

163 .

В приведенной схеме  $U = 20 \text{ В}$ ,  $E_1 = 5 \text{ В}$ ,  $E_2 = 2 \text{ В}$ ,  $E_3 = 18 \text{ В}$ ,  $R_1 = 2 \text{ Ом}$ ,  $R_2 = 4 \text{ Ом}$ .



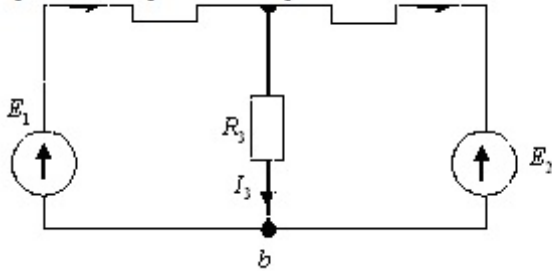
- I=2,5A

- $I=1,5 \text{ A}$
- $I=2 \text{ A}$
- $I=5 \text{ A}$
- $I=7 \text{ A}$

164 .

В представленной схеме  $U_{ab} = 10 \text{ В}$ ,  $E_1 = 12 \text{ В}$ ,  $E_2 = 13 \text{ В}$ ,  $R_1 = 1 \text{ Ом}$ ,  $R_3 = 2 \text{ Ом}$ .

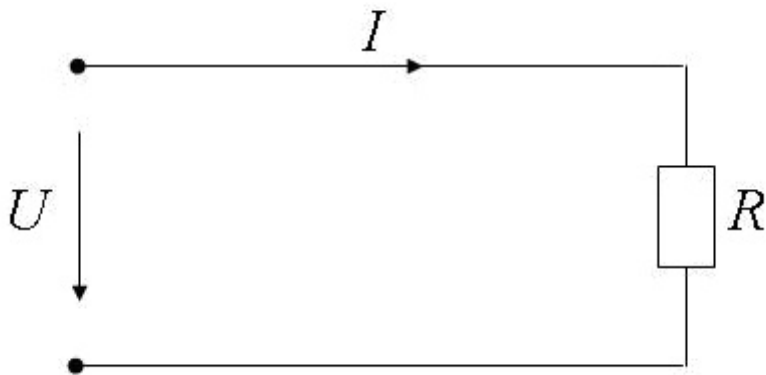
Определить сопротивление  $R_2$ .



- .....
- $R_2 = 3 \text{ Ом}$
- $R_2 = 1 \text{ Ом}$
- ..
- $R_2 = 10 \text{ Ом}$
- ...
- $R_2 = 5 \text{ Ом}$
- ....
- $R_2 = 20 \text{ Ом}$

165 .

В цепи при напряжении  $U = 42 \text{ В}$ , мощность выделяемая на сопротивлении  $R$  равна  $P_1 = 50 \text{ Вт}$ . Определите мощность на сопротивлении  $R$  при  $U = 210 \text{ В}$ .

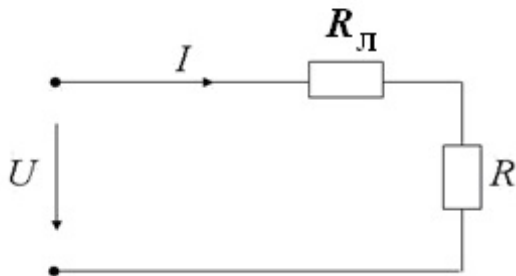


- .....
- $P_2 = 1421 \text{ Вт}$
- ....
- $P_2 = 150 \text{ Вт}$
- ...
- $P_2 = 100 \text{ Вт}$
- ..
- $P_2 = 1250 \text{ Вт}$

.....  
 $P_2 = 1252 \text{ Вт}$

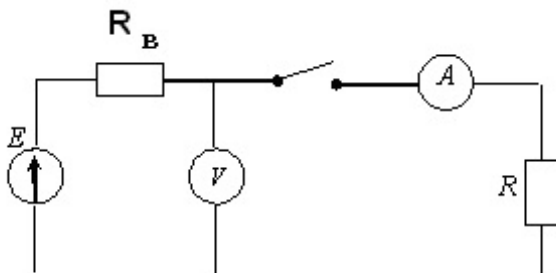
166 .

Определите потери мощности в проводах ( $R_{\text{л}}$ ), если  $U = 460 \text{ В}$ ,  $I = 200 \text{ А}$ ,  
 $R = 2,2 \text{ Ом}$ .



- $P = 3,2 \text{ кВт}$   
  $P = 4 \text{ кВт}$   
  $P = 5 \text{ кВт}$   
  $P = 2 \text{ кВт}$   
  $P = 6,5 \text{ кВт}$

167 Определите внутреннее сопротивление источника  $R_{\text{в}}$ , если при открытом ключе вольтметр показывает  $25 \text{ В}$ , а при замкнутом ключе амперметр показывает  $10 \text{ А}$ .  $R = 2,4 \text{ Ом}$ .

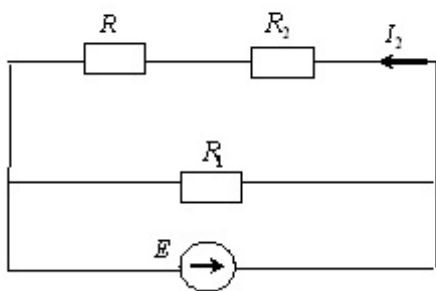


- ..  
 $R_{\text{в}} = 2 \text{ Ом}$   
 ..  
 $R_{\text{в}} = 0,1 \text{ Ом}$   
 .....  
 $R_{\text{в}} = 0,8 \text{ Ом}$   
 ....  
 $R_{\text{в}} = 1,2 \text{ Ом}$   
 ...  
 $R_{\text{в}} = 0,4 \text{ Ом}$

168 .



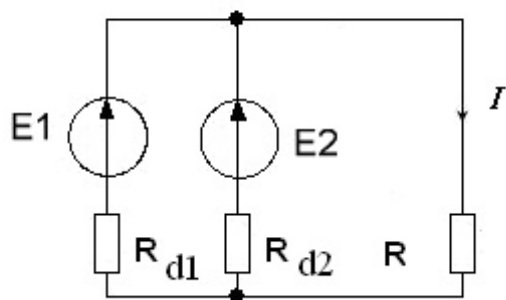
Определите значение сопротивления  $R$ , если  $\mathcal{E} = 24$  В,  $I_2 = 3$  А,  $R_2 = 5$  Ом.



- $R=0,5$  Ом
- $R=3$  Ом
- $R=8$  Ом
- $R=6$  Ом
- $R=1$  Ом

169 .

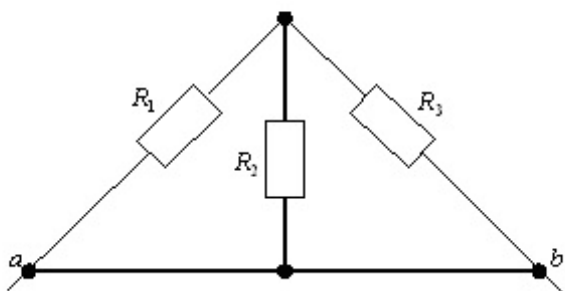
Определите ток  $I$ , если внутренние сопротивления источников равны  $R_{d1} = 0,2$  Ом,  $R_{d2} = 0,4$  Ом и сопротивление нагрузки равно  $R = 5$  Ом.  $\mathcal{E}_1 = \mathcal{E}_2 = 115$  В



- $I=12,6$  А
- $I=22,4$  А
- $I=25,6$  А
- $I=18,8$  А
- $I=20,2$  А

170 .

$R_1 = 10$  (Ом),  $R_2 = 20$  (Ом),  $R_3 = 10$  (Ом),  $R_{ab} = ?$



- ..

$$R_{ab} = 40 \text{ (Ом)}$$



$$R_{ab} = 0$$



$$R_{ab} = 25 \text{ (Ом)}$$



$$R_{ab} = \infty$$



$$R_{ab} = 20 \text{ (Ом)}$$

171 .

Определите мгновенные значения заданных в комплексном виде напряжения и

тока.  $\dot{U} = (-40 + j30) \text{ В}$      $\dot{I} = (8 + j6) \text{ А}$     (принять  $\text{Arctg} 0,75 = 37^\circ$ ,  $\sqrt{2} = 1,4$ )



$$u = 36 \sin(\omega t + 57^\circ) \text{ В} \quad i = 6,82 \sin(\omega t + 22^\circ) \text{ А}$$



$$u = 70 \sin(\omega t + 143^\circ) \text{ В} \quad i = 14 \sin(\omega t + 37^\circ) \text{ А}$$



$$u = 60 \sin(\omega t + 78^\circ) \text{ В} \quad i = 8 \sin(\omega t + 84^\circ) \text{ А}$$



$$u = 59,4 \sin(\omega t + 63,4^\circ) \text{ В} \quad i = 7,8 \sin(\omega t + 31^\circ) \text{ А}$$



$$u = 66,8 \sin(\omega t + 108^\circ) \text{ В} \quad i = 8,46 \sin(\omega t + 126^\circ) \text{ А}$$

172 .

Мгновенные значения напряжения и тока  $i = 0,282 \sin(2500t + 75^\circ) \text{ А}$ ,

$U = 14,1 \sin(2500t + 30^\circ) \text{ В}$ . Определите полное сопротивление цепи. ( $\sqrt{2} = 1,41$ )



$$|Z| = 28 \text{ Ом}$$



$$|Z| = 50 \text{ Ом}$$



$$|Z| = 29 - j30 \text{ Ом}$$



$$|Z| = 32 - j42 \text{ Ом}$$



$$|Z| = 30 \text{ Ом}$$

173 .

Цепь состоящая из активного сопротивления подключена на напряжение  $u = 30 \sin 5000t$ . Ток в цепи  $i = 6 \sin 5000t$ . Определите активную мощность цепи.



$$P = 80 \text{ Вт}$$



$$P = 25 \text{ Вт}$$



$$P = 90 \text{ Вт}$$



$$P = 16 \text{ Вт}$$



$$P = 32 \text{ Вт}$$

174 .

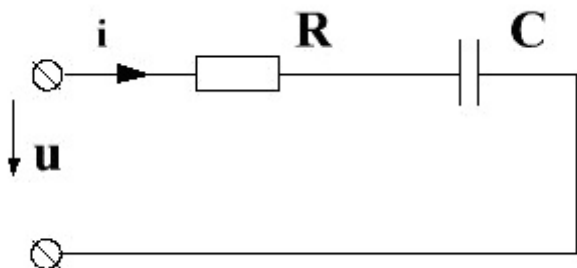
Определите емкость конденсатора, если  $\omega = 250 \text{ с}^{-1}$ ,  $X_C = 40 \text{ Ом}$ . (единица измерения миллифарад)

- C=120 мкФ  
 C= 100 мкФ  
 C=10 мкФ  
 C= 20 мкФ  
 C= 70 мкФ

175 Емкость подключена на напряжение  $U=10 \text{ В}$ . Ток равен  $i=1,41 \sin 1000t$ . Определите мгновенное значение напряжения.

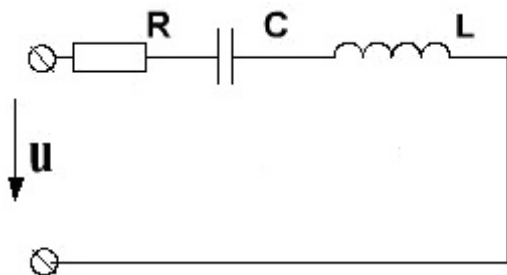
- .....  
 $u = 20 \sin(1000t - 30^\circ) \text{ В}$   
 .....  
 $u = 14,1 \sin(1000t - 90^\circ) \text{ В}$   
 .....  
 $u = 10 \sin(1000t + 90^\circ) \text{ В}$   
 .....  
 $u = 141 \sin 1000t \text{ В}$   
 .....  
 $u = 28,2 \sin(1000t - 45^\circ) \text{ В}$

176 В последовательной цепи состоящей из R и C  $i=0,03 \sin 2000t$  R=100 Ом, C=5мкФ. Определите амплитудное значение энергии накопленной в электрическом поле конденсатора. (единица измерения микроджоуль)



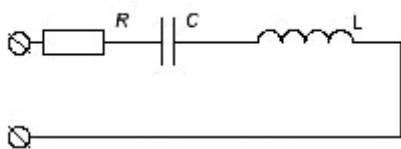
- .....  
 $w_c = 15 \times 10^{-6} \text{ Дж}$   
 .....  
 $w_c = 22,5 \times 10^{-6} \text{ Дж}$   
 .....  
 $w_c = 20 \times 10^{-6} \text{ Дж}$   
 .....  
 $w_c = 17,5 \times 10^{-6} \text{ Дж}$   
 .....  
 $w_c = 18,2 \times 10^{-6} \text{ Дж}$

177 В последовательной RLC цепи  $r=10 \text{ Ом}$ ,  $X_L=17,32 \text{ Ом}$ ,  $X_C=7,32 \text{ Ом}$  амплитуда напряжения  $U_m=10 \text{ В}$ . Определите действующее значение тока.



- I=0,8 A
- I=0,5 A
- I=0,1 A
- I=1,2 A
- I=0,7 A

178 .

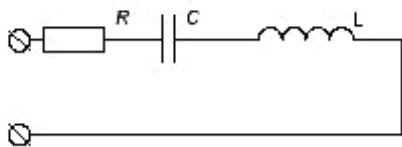


В цепи  $R=15$  Ом,  $L=20$  мГн,  $C=1250$  мкФ, напряжение  $u=90 \sin(\omega t+30^\circ)$ ,  
 $f=\frac{100}{\pi}$ . Определите полную мощность цепи.

- S=270 ВА
- S=182 ВА
- S=50 ВА
- S=48 ВА
- S=125 ВА

179 .

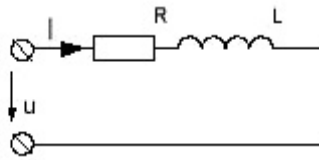
$R=10$  (Ом),  $X_L=20$  (Ом),  $X_C=50$  (Ом)  $|Z|=?$



- 10
- ..
- $10\sqrt{10}$
- .....
- $10\sqrt{3}$
- .....
- $8\sqrt{10}$
- ..
- $11\sqrt{2}$

180 .

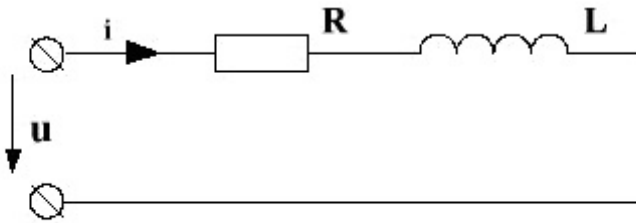
$$u = \sqrt{2} \cdot 220 \sin \omega t, \quad f = 50(\text{Гц}), \quad R=5(\text{Ом}), \quad L=15,9 \text{ мГн}, \quad I_m=?$$



- 0  
 44  
 31  
 42  
 3

181 .

$$R=40(\text{Ом}), \quad X_L=30(\text{Ом}), \quad U=125(\text{В}) \quad I=?$$



- 4,3  
 2,5  
 2  
 3,5  
 5

182 Чему равен коэффициент мощности в цепи переменного тока ?

- ..  
  $\cos \varphi = \frac{UI}{P}$   
 .  
  $\cos \varphi = \frac{P}{UI}$   
 .....  
  $\cos \varphi = \frac{P}{U}$   
 .....  
  $\cos \varphi = PUI$   
 ...  
  $\cos \varphi = \frac{1}{UI}$

183 .

$u = \sqrt{2} \cdot 110 \sin(\omega t + 30^\circ)$  вл  $i = \sqrt{2} \cdot 5 \sin(\omega t + 50^\circ)$ . Определите полное сопротивление и разность фаз в цепи.

- .....  
20 (Ом);  $20^\circ$
- ..  
22 (Ом);  $(-20^\circ)$
- .....  
30 (Ом);  $40^\circ$
- .....  
22 (Ом);  $20^\circ$
- .....  
30 (Ом);  $(-40^\circ)$

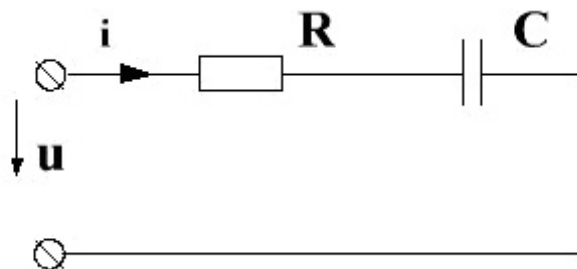
184 Каким уравнением выражается емкостное сопротивление?

- ..
- ..  
 $X_c = \frac{1}{2\pi C}$
- ..  
 $X_c = \frac{1}{2\pi f C}$
- .....
- ..  
 $X_c = \frac{1}{2\pi f R}$
- .....
- ..  
 $X_c = 2\pi R$
- ..
- ..  
 $X_c = 2\pi f L$

185 .

$u(t) = 50 \cdot \sin(\omega \cdot t + 30^\circ) V$ ,  $\omega = 400 \text{ c}^{-1}$ ,  $C = 125 \cdot 10^{-6} F$ ,  $R = 20 \text{ Oe}$  .

Определите действующее значение  $I$  и начальную фазу  $\psi$  тока.



- .....
- ..  
 $I = 3 A$ ,  $\psi = 35^\circ$
- ..

$$I = 1,25 A, \psi = 75^\circ$$

 ...

$$I = 2,25 A, \psi = 75^\circ$$

 ...

$$I = 3,5 A, \psi = -75^\circ$$

 .....

$$I = 3,8 A, \psi = 15^\circ$$

186 Какое уравнение показывает индуктивную мощность?

 ....

$$X_L = 12 \pi f L$$

 ..

$$X_L = 2\pi L$$

 .

$$X_L = 2\pi f L$$

 ...

$$X_L = 2\pi f$$

 .....

$$X_L = 6 f L$$

187 Что показывает амперметр при измерении тока в цепи переменного тока

 Среднее значение тока и амплитуды

 Эффективное значение тока

 Среднее значение тока

 Значение амплитуды тока

 Мгновенное значение тока

188 Как выражается полное сопротивление в цепи переменного тока?

 ..

$$Z = \sqrt{R + (X_L - X_C)^2}$$

 ....

$$Z = \sqrt{R^2 + X_L}$$

 ....

$$Z = \sqrt{R + (X_L - X_C)}$$

 .

$$Z = \sqrt{R^2 + (X_L - X_C)^2}$$

 ...

$$Z = \sqrt{R^2 + (X_L - X_C)}$$

189 .

$\varphi_u = 30^\circ$   $\varphi_i = 50^\circ$   $U = 120$  (В) Определите мгновенное значение напряжения.

 ...

$$u = 120 \sin(\omega t - 30^\circ) \text{ (В)}$$

 ....

$$u = \sqrt{2} \cdot 120 \sin(\omega t - 80^\circ) (\text{В})$$

 .....

$$u = \sqrt{2} \cdot 120 \sin(\omega t + 20^\circ) (\text{В})$$

 ..

$$u = \sqrt{2} \cdot 120 \sin(\omega t + 80^\circ) (\text{В})$$

 .....

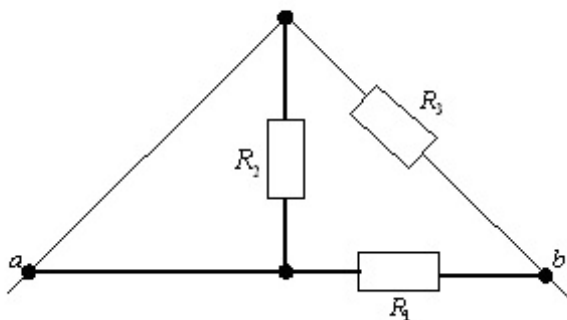
$$u = 120 \sin(\omega t + 80^\circ) (\text{В})$$

190 Чему равно емкостное падение напряжения, согласно второму закону Кирхгофа?

- Меньше источника напряжения  
 Больше источника напряжения  
 Падению напряжения активного сопротивления  
 Напряжению источника  
 Больше падения напряжения индуктивного сопротивления

191 .

$$R_1 = 10 (\text{Ом}), R_2 = 20 (\text{Ом}), R_3 = 10 (\text{Ом}), R_{ab} = ?$$


 ...

$$R_{ab} = 20 (\text{Ом})$$

 ...

$$R_{ab} = 15 (\text{Ом})$$

 .....

$$R_{ab} = 0$$

 ..

$$R_{ab} = 5 (\text{Ом})$$

 .....

$$R_{ab} = 25 (\text{Ом})$$

192 Чему равно полное сопротивление в цепи переменного тока?

 ....

$$Z = \sqrt{R^2 + \left(2\pi L - \frac{1}{2\pi C}\right)^2}$$

 ....

$$Z = \sqrt{R^2 + \left(2\pi L - \frac{1}{2\pi C}\right)^2}$$

 ..



$$Z = \sqrt{R^2 + (2\pi fL + \frac{1}{2\pi fC})^2}$$



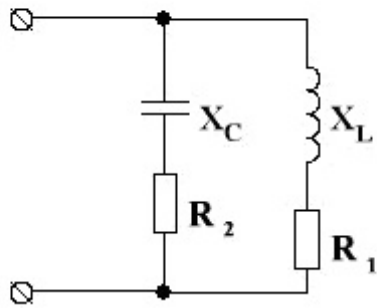
$$Z = \sqrt{R^2 + (2\pi fL - \frac{1}{2\pi fC})^2}$$



$$Z = \sqrt{R^2 + (2\pi f - \frac{1}{2\pi C})^2}$$

193 .

$R_1=5$  (Om),  $R_2=10$  (Om),  $X_L=10$  (Om)  $X_C=5$  (Om)  $Z_{tot}=?$



$7,5 + j2,5$



$10 - j6$



$8,5 + j2$



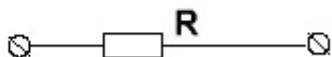
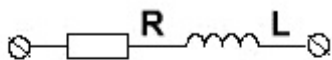
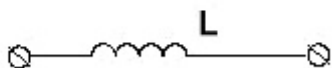
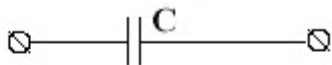
$7 - j2,5$



$8 - j10$

194 .

Каким будет характер сопротивления последовательного контура при  $\cos \phi = 1$



активно-индуктивный

- активный
- активно-емкостной
- емкостной
- индуктивный

195 .

Определите комплексную мощность цепи , если  $\dot{U} = 50 + j60\text{В}$ ,  $\dot{I} = 5 - j3\text{А}$ .  $\frac{\%}{\text{с}} = ?$

- .....
- $(100 + j100)\text{ВА}$
- ..
- $(70 + j450)\text{ВА}$
- ...
- $(250 - j300)\text{ВА}$
- .....
- $(300 + j250)\text{ВА}$
- .....
- $(60 - j450)\text{ВА}$

196 Указать уравнение емкостного сопротивления

- ....
- $X_c = \frac{R}{2\pi fC}$
- ..
- $X_c = 2\pi fC$
- .
- $X_c = \frac{1}{2\pi fC}$
- ...
- $X_c = \frac{2\pi fC}{R}$
- .....
- $X_c = \frac{f}{2\pi C}$

197 Указать уравнение индуктивного сопротивления

- .....
- $X_L = 2\pi fR$
- .
- $X_L = 2\pi fL$
- ..
- $X_L = 2\pi L$
- ...
- $X_L = 2\pi f$
- .....
- $X_L = 2\pi f^2$

198 Какой формулой определяется полное сопротивление активного, индуктивного и емкостного элемента при последовательном соединении?

.....

$$Z = \sqrt{R^2 + \left(\frac{1}{\omega C}\right)^2}$$

 .

$$Z = \sqrt{R^2 + \left(\omega L - \frac{1}{\omega C}\right)^2}$$

 ...

$$Z = \omega L$$

 ..

$$Z = \frac{1}{\omega C}$$

 .....

$$Z = \sqrt{R^2 + (\omega L)^2}$$

199 Чему равен сдвиг фаз между током и напряжением в цепи переменного тока при условии равенства индуктивного и емкостного сопротивлений ?

  $-\pi/2$ 
  $\pi/2$ 
 0

  $\pi/4$ 
  $-\pi/3$ 

200 Выделяющаяся в цепи переменного синусоидального тока мощность будет минимальной, если:

 сила тока и напряжение отличаются по фазе на 30 градусов

 сила тока и напряжение отличаются по фазе на 90 градусов

 сила тока и напряжение совпадают по фазе

 мощность не зависит от разности фаз силы тока и напряжения

 сила тока и напряжение отличаются по фазе на 60 градусов

201 Как выражается э.д.с и вращающийся вектор ?

 .....

$$\lambda = E_m \cos(\omega t + 3\varphi)$$

 .

$$\lambda = E_m \sin(\omega t + \varphi)$$

 ..

$$\lambda = E_m \cos(\omega t - 2\varphi)$$

 ...

$$\lambda = E_m \sin(\omega t + 2\varphi)$$

 .....

$$\lambda = E_m \cos(2\omega t - \varphi)$$

202 .

Ищите мгновенное значение напряжения на сопротивлении  $Z = 4 + j 4$  (Om) , если ток через него  $i = 2 \sin(\omega t + 60^\circ)$  (A)

 .....

$$u = 8 \sqrt{2} \sin(\omega t - 15^\circ) \text{ (В)}$$

 ...

$$u = 8 \sin(\omega t + 105^\circ) \text{ (В)}$$

 ..

$$u = 8\sqrt{2} \sin(\omega t + 105^\circ) \text{ (В)}$$

 ....

$$u = 8\sqrt{2} \sin(\omega t + 15^\circ) \text{ (В)}$$

 .....

$$u = 8\sqrt{2} \sin(\omega t + 45^\circ) \text{ (В)}$$

203 В цепи переменного тока имеется только индуктивное сопротивление. Как меняется фаза колебаний тока от колебаний напряжения?

- отстает на 0 градусов  
 отстает на 90 градусов  
 опережает на 90 градусов  
 отстает на 180 градусов  
 опережает на 180 градусов

204 .

определите реактивную Q мощность, если для участка цепи  $i = \sqrt{2} \sin(\omega t + 135^\circ) \text{ (А)}$ ,  $u = 80 \sin(\omega t + 90^\circ) \text{ (В)}$

 .....

$$Q = -40\sqrt{2} \text{ (ВАр)}$$

$Q = -40 \text{ (ВАр)}$

$Q = 40 \text{ (ВАр)}$

$Q = -80 \text{ (ВАр)}$

 ...

$Q = 40\sqrt{2} \text{ (ВАр)}$

205 .

Определите для комплексного сопротивления Z, если известны ток  $\dot{i} = 2 \text{ (А)}$ , активная  $P = 400 \text{ (Вт)}$  и реактивная  $Q = 300 \text{ (ВАр)}$  мощность

 .....

$$|Z| = 149 \text{ (Ом)}$$

 ..

$$|Z| = 125 \text{ (Ом)}$$

 ...

$$|Z| = 175 \text{ (Ом)}$$

 ....

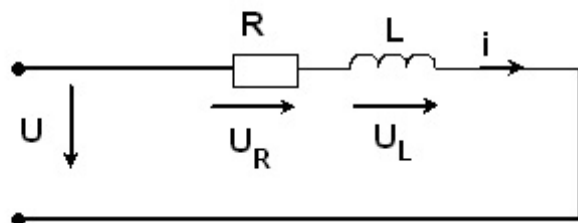
$$|Z| = 198 \text{ (Ом)}$$

 .....

$$|Z| = 100 \text{ (Ом)}$$

206 .

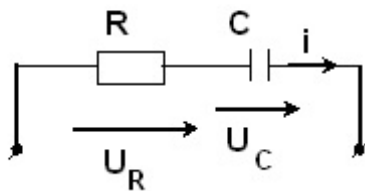
Определите амплитудное значение входного напряжения для приведенной цепи, если  $u_r = 40\sqrt{2} \sin \omega t$  (В),  $u_L = 40\sqrt{2} \sin(\omega t + 90^\circ)$  (В)



- .....  
  $U = 80 \sin \omega t$  (В)  
 .  
  $U = 40\sqrt{2}$  (В)  
  $U = 60$  (В)  
 ..  
  $U = 80 \sin(\omega t - 45^\circ)$  (В)  
  $U = 80$  (В)

207 .

В заданной цепи  $U_R = 40$  В,  $U_C = 40$  В. Определите действующее значение напряжения на входе цепи. ( $\sqrt{2} = 1.4$ )



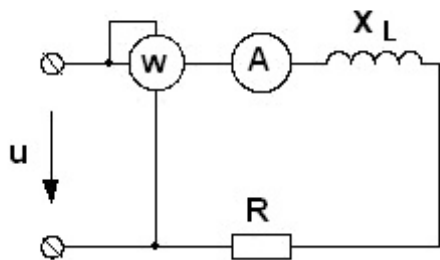
- $U = 84$  (В)  
 ..  
  $U = 60\sqrt{2}$  (В)  
  $U = 56$  (В)  
 ...  
  $U = 80 \sin(\omega t - 45^\circ)$  (В)  
 .....  
  $U = 80 \sin \omega t$  (В)

208 В цепи переменного тока имеется только индуктивное сопротивление. Как меняется фаза колебаний напряжения от колебаний тока?

- отстает на 0 градусов  
 опережает на 90 градусов  
 отстает на 90 градусов  
 отстает на 180 градусов  
 опережает на 180 градусов

209 .

Определите сопротивление  $X_L$ , если в цепи  $U=250$  (В),  $P=1000$  (Вт),  $I_A=5$  (А)



- 15 (Ом)
- 30(Ом)
- 2(Ом)
- 10 (Ом)
- 20 (Ом)

210 В цепи переменного тока, колебания силы тока и напряжения совпадают по фазе. Какое сопротивление действует в цепи?

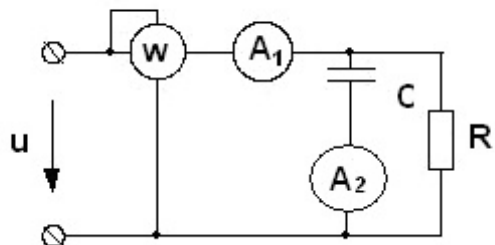
- активное и емкостное сопротивления
- только емкостное сопротивление
- только активное сопротивление
- только индуктивное сопротивление
- активное и индуктивное сопротивления

211 Что создают фаза и линейные напряжения в векторной диаграмме напряжения?

- Векторы фазного напряжения-треугольник, векторы линейного напряжения-параллелепипед
- Векторы фазного напряжения-звезду, векторы линейного напряжения-замкнутый треугольник
- Векторы фазного напряжения-квадрат, векторы линейного напряжения-трапецию
- Векторы фазного напряжения-прямоуголь, векторы линейного напряжения-прямоугольник
- Векторы фазного напряжения-трапецию, векторы линейного напряжения-звезду

212 .

Определите значение  $X_C$ , если  $P=108$ (Вт),  $I_1=10$ (А),  $I_2=8$  (А).



- .....  
 $X_C=7$  (Ом)
- ..  
 $X_C=2,25$  (Ом)
- ...  
 $X_C=7$  (Ом)
- ....

$$X_c = 4(\text{Ом})$$



.....

$$X_c = 10(\text{Ом})$$

213 Как можно повысить коэффициент мощности?

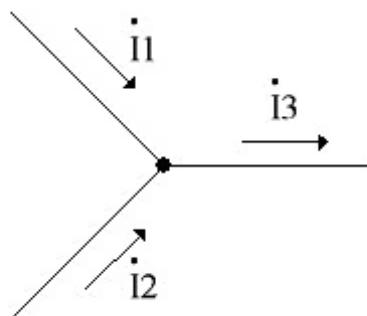
- уменьшением активной потребляемой мощности
- коротким замыканием цепи
- уменьшением потребляемой реактивной мощности
- увеличением потребляемой реактивной мощности
- увеличением потери емкостной мощности

214 Если ток по фазе отстает от напряжения ,то ток носит....

- реактивный характер
- индуктивный характер
- емкостный характер
- смещающийся характер
- активный характер

215 .

Определите ток  $\dot{I}_3$ , если  $I_1 = 50e^{j30^\circ}$ ,  $I_2 = 40e^{-j45^\circ}$



.....

$$\dot{I}_3 = (12 + 5\sqrt{3}) - j(12 + 5\sqrt{3}) \text{ (A)}$$



..

$$\dot{I}_3 = (25\sqrt{3} + 20\sqrt{2}) + j(25 - 20\sqrt{2}) \text{ (A)}$$



...

$$\dot{I}_3 = (15 - j20) \text{ (A)}$$



....

$$\dot{I}_3 = (20 - j25\sqrt{3}) \text{ (A)}$$



.....

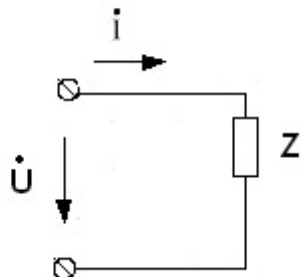
$$\dot{I}_3 = (15 + 20\sqrt{3}) + j(20 + 20\sqrt{3}) \text{ (A)}$$

216 Чему равно реактивное сопротивление последовательно соединенных в цепи активного, индуктивного и емкостного сопротивлений?

- двукратному значению индуктивного и емкостного сопротивлений
- трехкратному значению индуктивного и емкостного сопротивлений
- разности между индуктивным и емкостным сопротивлением
- произведению индуктивного и емкостного сопротивлений
- сумме индуктивного и емкостного сопротивлений

217 .

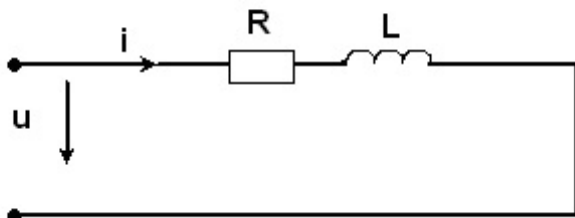
В заданной цепи  $\dot{U} = 40e^{i60^\circ}$  (В),  $\dot{I} = 2e^{i30^\circ}$  (А). . Определите неверный ответ.



- $S=80$  (ВА)
- $P=100$  (Вт)
- активно-индуктивная.
- .
- $\cos \varphi = \frac{\sqrt{3}}{2}$
- $Q=40$  (ВАр)

218 .

$u = 50 \sin(\omega t + 30^\circ)$  В,  $\omega = 200$  сек<sup>-1</sup>,  $R = 20$  Ом,  $L=100$  мГн . Определите действующее значение и начальную фазу тока



- .....
- $I = 2,5\sqrt{2}$  А,  $\psi = -15^\circ$
- ..
- $I = 1,25$  А,  $\psi = -15^\circ$
- ...
- $I = 2,5$  А,  $\psi = 30^\circ$
- ....
- $I = \frac{2,5}{\sqrt{2}}$  А,  $\psi = -45^\circ$
- .....
- $I = 3$  А,  $\psi = -15^\circ$

219 Как происходит смещение фаз между напряжением и током в цепи переменного тока с индуктивным сопротивлением?



- ток опережает напряжение на 90 градусов
- ток отстает от напряжения на 90 градусов
- ток опережает напряжение на 30 градусов
- фазы напряжения и тока совпадают
- смещение фазы тока и напряжения на 180 градусов

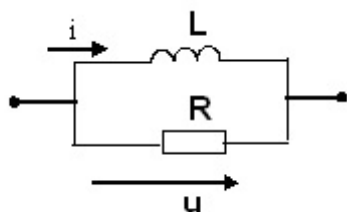
220 Как происходит смещение фаз между напряжением и током в цепи переменного тока с активным сопротивлением?

- ток опережает напряжение на 180 градусов
- фазы напряжения и тока совпадают
- напряжение опережает ток на 90 градусов
- ток опережает напряжение на 90 градусов
- напряжение опережает ток на 120 градусов

221 .

Определите действующее значение тока  $i$ , если  $u = 20\sqrt{2} \sin(1000t + 30^\circ)$  В,

$r = 20$  Ом,  $X_L = 20$  Ом.

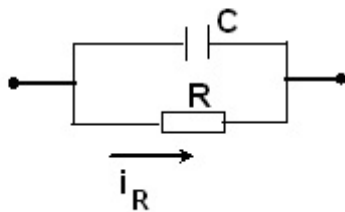


- 0,05A
- .
- $\sqrt{2} \sin(1000t - 45^\circ)$
- 1A
- 5A
- ...
- $\sqrt{2} \sin 1000t$

222 .

Определите реактивную мощность цепи Q, если  $i_R = 0,1 \sin(1000t + 30^\circ)$  А,

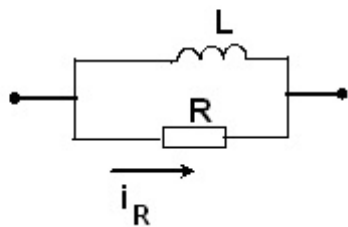
$r = 10$  Ом,  $c = 100$  мкФ.



- 0,04 ВАр
- 0,05 ВАр
- 0,5 ВАр
- 0,5 ВАр
- 0,01 ВАр

223 .

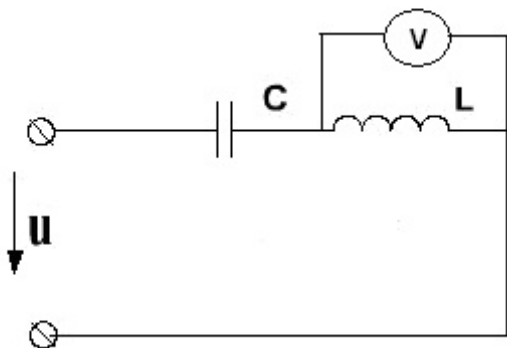
Определите реактивную мощность цепи Q, если  $i_R = 0,1 \sin 1000t$ ,  $r = 1 \text{ Ом}$ ,  
 $L = 1 \text{ мГн}$ .



- 0,1 ВАр  
 0,005 ВАр  
 0,01 ВАр  
 -0,02 ВАр  
 0,075 ВАр

224 .

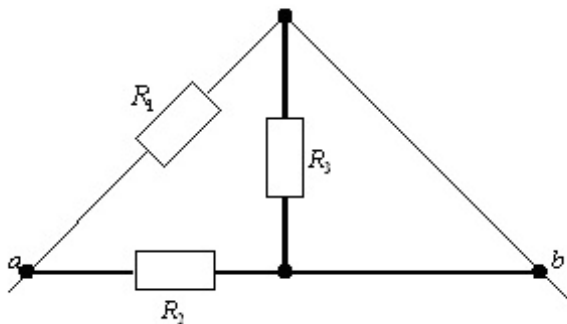
Определите реактивную мощность цепи Q, если  $U_V = 100 \text{ В}$ ,  $X_L = 100 \text{ Ом}$ ,  
 $X_C = 150 \text{ Ом}$ .



- 25 ВАр  
 -50 ВАр  
 100 ВАр  
 50 ВАр  
 -20 ВАр

225 .

$R_1 = 30 \text{ (Ом)}$ ,  $R_2 = 20 \text{ (Ом)}$ ,  $R_3 = 10 \text{ (Ом)}$ ,  $R_{ab} = ?$



- .....  
  $R_{ab} = \infty$   
 ...

$$R_{\Sigma} = 5 \text{ (Ом)}$$



$$R_{\Sigma} = 12 \text{ (Ом)}$$



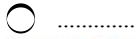
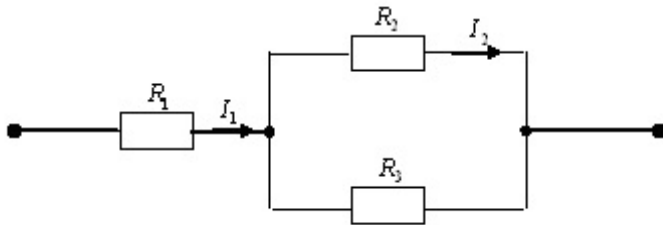
$$R_{\Sigma} = 20 \text{ (Ом)}$$



$$R_{\Sigma} = 5 \text{ (Ом)}$$

226 .

Определите ток  $I_1$ , если в цепи  $I_2 = 2\text{A}$ ,  $R_1 = 10\text{(Ом)}$ ,  $R_2 = 20\text{(Ом)}$ ,  $R_3 = 10 \text{ (Ом)}$ .



$$I_1 = 4,5 \text{ (A)}$$



$$I_1 = 6 \text{ (A)}$$



$$I_1 = 3 \text{ (A)}$$



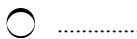
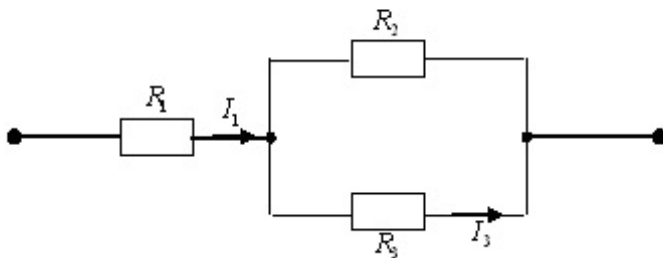
$$I_1 = 5 \text{ (A)}$$



$$I_1 = 3,5 \text{ (A)}$$

227 .

Определите ток  $I_3$ , если  $I_1 = 3\text{A}$ ,  $R_1 = 40\text{(Ом)}$ ,  $R_2 = 5\text{(Ом)}$ ,  $R_3 = 10 \text{ (Ом)}$ .



$$I_3 = 0,2 \text{ (A)}$$



$$I_3 = 1 \text{ (A)}$$



$$I_3 = 2,5 \text{ (A)}$$



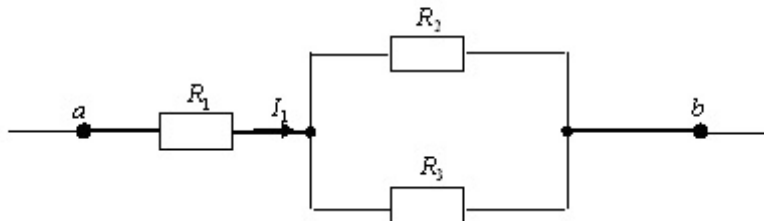
$$I_3 = 5 \text{ (A)}$$



$$I_3 = 0,5 \text{ (A)}$$

228 .

Определите напряжение  $U_{ab}$ , если  $I_1 = 6 \text{ A}$ ,  $R_1 = 30 \text{ (Ом)}$ ,  $R_2 = 20 \text{ (Ом)}$ ,  $R_3 = 10 \text{ (Ом)}$ .



$$U_{ab} = 196,6 \text{ (В)}$$



$$U_{ab} = 220 \text{ (В)}$$



$$U_{ab} = 180 \text{ (В)}$$



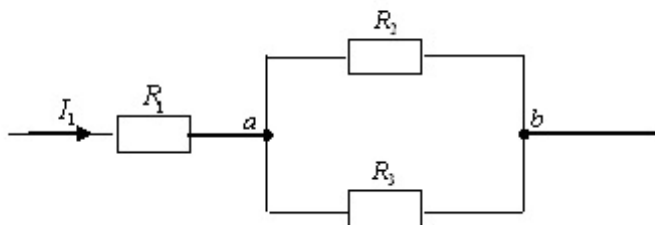
$$U_{ab} = 300 \text{ (В)}$$



$$U_{ab} = 215,3 \text{ (В)}$$

229 .

Определите напряжение  $U_{ab}$ , если  $I_1 = 3 \text{ A}$ ,  $R_1 = 50 \text{ (Ом)}$ ,  $R_2 = 10 \text{ (Ом)}$ ,  $R_3 = 20 \text{ (Ом)}$ .



$$U_{ab} = 20 \text{ (В)}$$



$$U_{ab} = 150 \text{ (В)}$$



$$U_{ab} = 170 \text{ (В)}$$



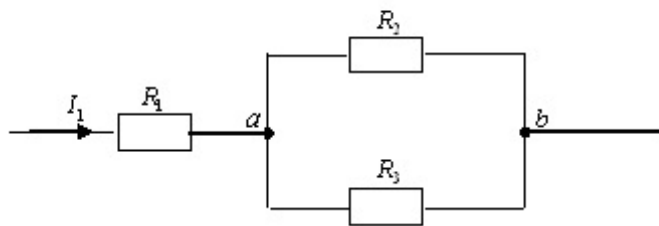
$$U_{ab} = 60 \text{ (В)}$$



$$U_{ab} = 30 \text{ (В)}$$

230 .

Определите ток  $I_1$ , если  $U_{ab} = 20$  В,  $R_1 = 50$ (Ом),  $R_2 = 10$ (Ом),  $R_3 = 20$  (Ом).



....  
 $I_1 = 4$  (A)

.....  
 $I_1 = -3$  (A)

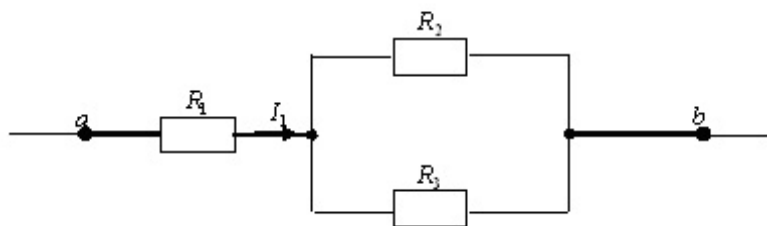
.....  
 $I_1 = 8$  (A)

..  
 $I_1 = 3$  (A)

...  
 $I_1 = 2$  (A)

231 .

Определите ток  $I_1$ , если  $U_{ab} = 220$  В,  $R_1 = 86$ (Ом),  $R_2 = 60$ (Ом),  $R_3 = 40$  (Ом).



..  
 $I_1 = 2$  (A)

...  
 $I_1 = 2,2$  (A)

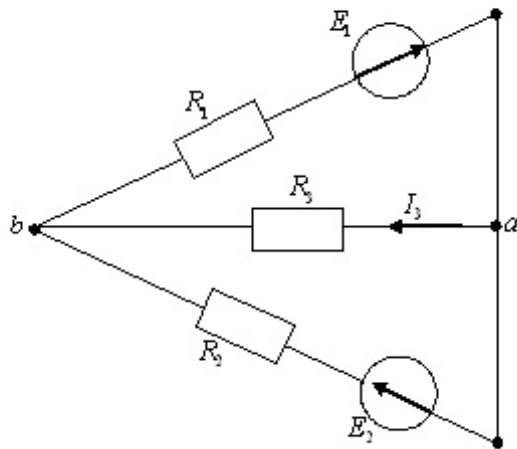
....  
 $I_1 = 4,4$  (A)

.....  
 $I_1 = 3$  (A)

.....  
 $I_1 = 2,4$  (A)

232 .

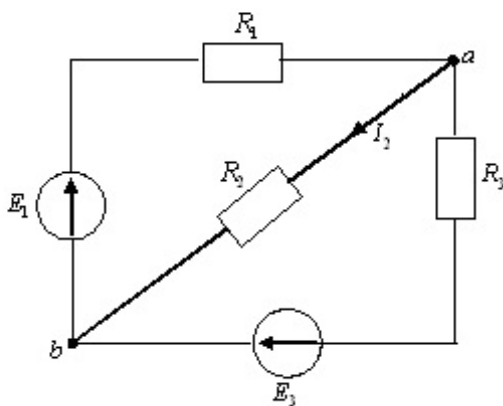
Определите ток  $I_3$ , если  $E_1 = 20$  В,  $E_2 = 15$  В,  $R_1 = 10$ (Ом),  $R_2 = 5$ (Ом),  $R_3 = 20$  (Ом).



- ..  
 $I_3 = -\frac{1}{7}$  (A)
- .....  
 $I_3 = 2,2$  (A)
- ....  
 $I_3 = 0,2856$  (A)
- ....  
 $I_3 = 1,4$  (A)
- ...  
 $I_3 = 1,5$  (A)

233 .

Определите ток  $I_2$ , если  $E_1 = 20$  В,  $E_3 = 10$  В,  $R_1 = 10$ (Ом),  $R_2 = 20$ (Ом),  $R_3 = 5$  (Ом).



- .....  
 $I_2 = 2,1$  (A)
- ..  
 $I_2 = 0$
- ....  
 $I_2 = 1,2$  (A)
- ....

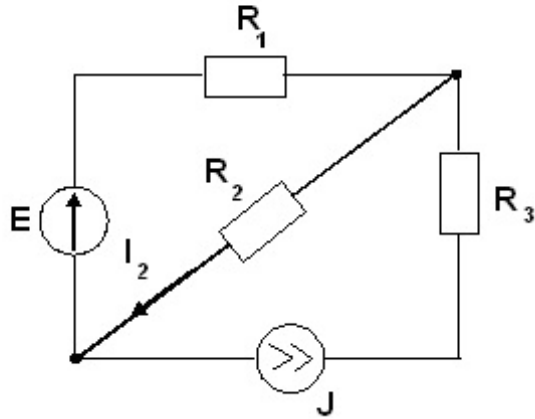
$$I_2 = 0,7 \text{ (A)}$$

.....

$$I_2 = 0,4 \text{ (A)}$$

234 .

Определите ток  $I_2$ , если  $E_1 = 10 \text{ В}$ ,  $J = 2 \text{ А}$ ,  $R_1 = 5 \text{ (Ом)}$ ,  $R_2 = 15 \text{ (Ом)}$ ,  $R_3 = 50 \text{ (Ом)}$ .



.....

$$I_2 = -0,75 \text{ (A)}$$

..

$$I_2 = 1 \text{ (A)}$$

...

$$I_2 = 1,5 \text{ (A)}$$

....

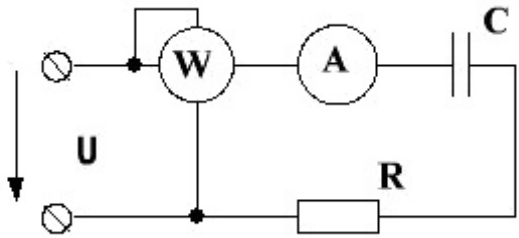
$$I_2 = 0,75 \text{ (A)}$$

.....

$$I_2 = 0,5 \text{ (A)}$$

235 .

В цепи  $U = 200 \text{ (В)}$ ,  $P_w = 640 \text{ Вт}$ ,  $I_A = 4 \text{ (А)}$ . Определите сопротивление  $X_C$



20 (Ом)

30(Ом)

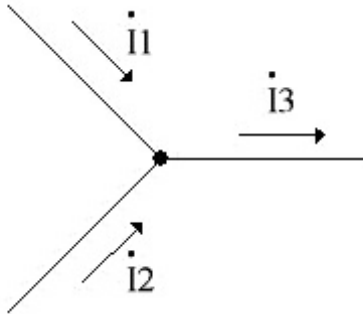
10 (Ом)

40 (Ом)

50 (Ом)

236 .

В цепи  $\dot{I}_1 = 40e^{j60^\circ}$  и  $\dot{I}_2 = 30e^{j30^\circ}$ . Определите ток  $\dot{I}_3$ .


 .....

$$\dot{I}_3 = (20 + j15) \text{ (A)}$$

 ..

$$\dot{I}_3 = (20 + 15\sqrt{3}) + j(20\sqrt{3} + 15) \text{ (A)}$$

 ...

$$\dot{I}_3 = (10 + 2\sqrt{3}) + j(2\sqrt{3} + 8) \text{ (A)}$$

 ....

$$\dot{I}_3 = (20 + 20\sqrt{2}) + j(15 + 15\sqrt{3}) \text{ (A)}$$

 .....

$$\dot{I}_3 = (15 + 20\sqrt{3}) + j(20 + 10\sqrt{3}) \text{ (A)}$$

237 Какова связь между действующим значением и амплитудой?

- Действующее значение равно трехкратному значению амплитуды
- Действующее значение равно сумме мгновенного значения и амплитуды
- Действующее значение меньше значения амплитуды в  $\sqrt{2}$  раза
- Действующее значение больше значения амплитуды
- Действующее значение равно половине значения амплитуды

238 Что подразумевают под средним значением синусоидальной величины?

- Среднее арифметическое значение величин
- Разницу фазовых смещений между величинами
- Алгебраическую сумму мгновенного значения величины и значение амплитуды
- Максимальное значение величины, кратное двум
- Половину мгновенного значения величины

239 .

В цепи  $\dot{U} = 120e^{j100^\circ}$  (В) и  $\dot{I} = 5e^{j40^\circ}$  (А). Какой из ответов ошибочный?

 ..

$$S = 400 \text{ (ВАр)}$$

 ...

$$S = 600 \text{ (ВА)}$$



...  
 $P=300 \text{ (Вт)}$

.....  
 $\cos \varphi = 0,5$

 активно-индуктивная

240 Как выражается разность фаз между начальной фазой напряжения и тока?

 ..

$\varphi = \varphi_i + \frac{1}{2} \varphi_u$

 .

$\varphi = \varphi_u - \varphi_i$

 .....

$\varphi = \varphi_i - \varphi_u$

 ....

$\varphi = \varphi_u + \varphi_i$

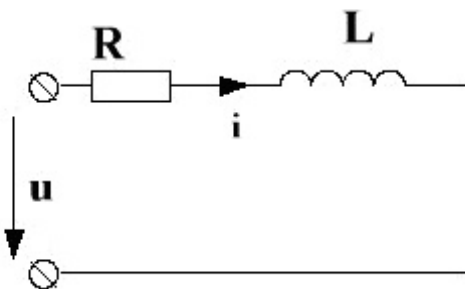
 ...

$\varphi = \varphi_u + \varphi_u$

241 .

В цепи напряжение  $U_n=141 \text{ В}$ , ток  $I_n=2,82 \text{ А}$ , коэффициент мощности  $\cos \varphi = 0,5$ .

Определите сопротивление  $R$ .



$R=70,5 \text{ Ом}$

$R=25 \text{ Ом}$

$R=75 \text{ Ом}$

$R=141 \text{ Ом}$

$R=50 \text{ Ом}$

242 Как выражается ток в цепи переменного тока с индуктивным сопротивлением?

 .

$I_L = \frac{U}{\omega L}$

 ..

$I_L = \frac{U^2}{\omega L^2}$

 ...

$I_L = U^2 \omega L^2$

 .....

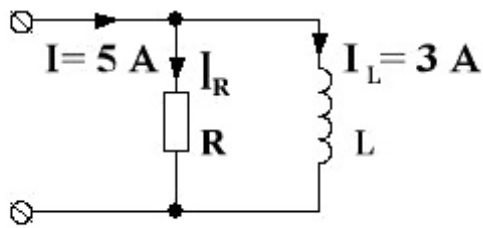
$I_L = \frac{\omega L}{U^2}$

.....

$I_x = m I_1$

243 .

В заданной цепи определите  $I_x$ .



..

$I_x = 4 \text{ A}$

.....

$I_x = 5 \text{ A}$

.....

$I_x = 2 \text{ A}$

....

$I_x = 8 \text{ A}$

...

$I_x = 16 \text{ A}$

244 Как выбирается положительное направление вектора вращения?

- Против направления вращения часовой стрелки
- Вектор вращается с двойной угловой скоростью
- Равен углу вращения вектора
- Направления часовой стрелки смещается по фазе на 30
- По направлению вращения часовой стрелки

245 Указать мгновенное значение синусоидального тока.

.....

$U = I_m^2 \sin \omega t$

..

$i = I_m \sin \omega t$

..

$i = U_m \sin \omega t$

.....

$i = I_m^2 \sin \omega t$

.....

$U = I_m \sin \omega t$

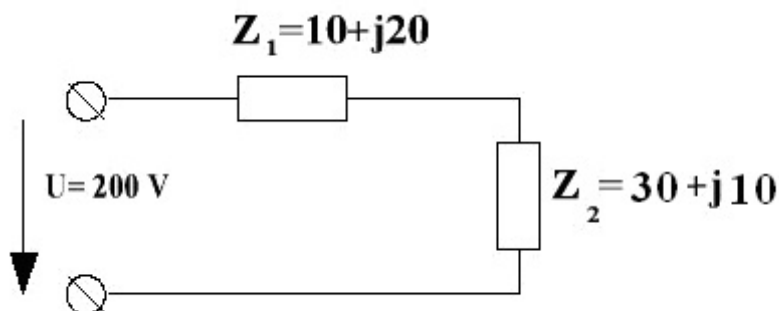
246 Как называются максимальные изменения величин в течение периода?

- Среднее значение
- Амплитуда  $I_m$ ,  $U_m$ ,  $E_m$
- Сумма мгновенного и максимального значений
- Разность между мгновенным и средним значением
- Самое малое значение

247 Что указывается на оси абсцисс и ординат при графическом изображении синусоидального тока?

- На оси абсциссы - вращательная скорость, на оси ординат-температура и объем
- На оси абсциссы-давление, на оси ординат-время
- На оси абсциссы-напряжение, на оси ординат-смещение фаз
- На оси абсциссы-угловая скорость, на оси ординат-коэффициент мощности и сопротивления
- На оси абсциссы- время, на оси ординат- значение тока, напряжения и э.д.с.

248 В заданной цепи определите активную мощность.



- $P = 480 \text{ Вт}$
- $P = 640 \text{ Вт}$
- $P = 80 \text{ Вт}$
- $P = 40 \text{ Вт}$
- $P = 160 \text{ Вт}$

249 .

Определите значение реактивного элемента, если комплексное сопротивление  $Z = 10e^{-j30^\circ} \text{ Ом}$ , а угловая частота  $\omega = 1000 \text{ с}^{-1}$ .

- 20 мкФ
- 50 мФ
- 20 пФ
- 50 мГн
- 5 мГн

250 Что характеризует синусоидальный переменный ток?

- Частоту и напряжение
- Период, частоту, амплитуду и начальную фазу
- Область применения электроэнергии
- Метод получения напряжения
- Величину э.д.с

251 .

Определите реактивную мощность, если комплексное сопротивление  $Z = 5e^{-j30^\circ}$ , а действующее значение тока равно 2 А.

- $Q = 20,0 \text{ ВАр}$

- Q=-10,0 ВАр
- Q=30 ВАр
- Q=15,0 ВАр
- Q=-15,0 ВАр

252 С какой скоростью надо вращать рамку с током , для получения синусоидального переменного тока?

- со скоростью  $\sin t$
- не двигать
- с угловой скоростью  $\omega$
- со скоростью  $Vn$
- с угловой частотой  $n$

253 Какие величины характеризуют переменный ток ?

- продолжительность колебания
- период, частота, амплитуда и начальная фаза
- угловое ускорение
- мгновенное значение
- амплитуда

254 .

Определите реактивную мощность, если комплексное сопротивление

$Z = 10e^{j30^\circ}$ , а действующее значение напряжения  $U=40$  В.

- Q= 100 ВАр
- Q= 80 ВАр
- Q= 400 ВАр
- Q=40 ВАр
- Q= - 40 ВАр

255 .

Определите полную мощность , если напряжение  $u = 141 \sin(\omega t + 80^\circ)$  В, а ток

$i = 1,41 \sin(\omega t + 50^\circ)$  А. ( $\sqrt{2} = 1,41$ )

- S=150 ВА
- S=100 ВА
- S=200ВА
- S=300 ВА
- S=120 ВА

256 .

Определите среднее значение тока  $i = 31,4 \sin\left(\omega t + \frac{\pi}{2}\right)$  А,  $I_{\text{ср}} = ?$  ( $\pi = 3,14$ )

- 60 А
- 20 А
- 30А
- ...
- $\frac{31,4}{\sqrt{2}}$  А
- 31,4 А

257 Каким количеством зарядов определяется среднее значение переменного и постоянного токов?

- Количество теплоты в постоянном токе в три раза больше количества теплоты в переменном токе
- Количество зарядов, проходящих в одном периоде постоянного тока, в три раза меньше количества зарядов в переменном токе
- Количество зарядов в периоде постоянного тока ,в два раза больше количества зарядов в переменном токе
- Количество зарядов проходящих за полпериода в постоянном токе равно количеству зарядов, проходящих за полпериода в переменном токе
- Значение амплитуды напряжения постоянного тока больше значения амплитуды напряжения переменного тока.

258 .

Определите период тока  $i = 15 \sin\left(314t + \frac{\pi}{2}\right) \text{A}$ ,  $f = 50 \text{Гц}$ .  $T = ?$

- 0,02 с
- 0,5 с
- 2с
- 0,04 с
- 0,08 с

259 Среднее значение синусоидальной величины определяется, как :

- Алгебраическая сумма мгновенного значения величины и значение амплитуды
- Половина мгновенного значения величины
- Максимальное значение величины, кратное двум
- Разница фазовых смещений между величинами
- Среднее арифметическое значение величин

260 Как находятся токи ветвей при расчете цепи методом контурных токов?

- Как сумма контурных токов
- Как произведение контурных токов
- Равны контурным токам
- Как разность контурных токов
- Как алгебраическая сумма контурных токов

261 От чего зависит активная мощность?

- от длины проводника
- от тока, напряжения и  $\cos\phi$
- от магнитного поля
- нет правильного ответа
- от сопротивления

262 Резонанс напряжений в цепи синусоидального тока - это.....

- ток и напряжение совпадают по фазе
- напряжение смещается по фазе
- ток смещается по фазе
- нет правильного ответа
- ток не совпадает по фазе

263 Чем пользуются для наглядного изображения электрических величин электрической цепи?

- Направлением и значением величин
- Векторной диаграммой и графиком времени
- Характером величин
- Мгновенным значением величин

- Фазовым смещением между величинами

264 .

Определите показательную форму записи тока  $\dot{I} = (4 + j3)A$  (принять  $\arctg 0,75 = 37^\circ$ )

- .....

$$\dot{I} = 7e^{j37^\circ} A$$

- .....

$$\dot{I} = 12e^{-j30^\circ} A$$

- .....

$$\dot{I} = 4e^{j37^\circ} A$$

- .....

$$\dot{I} = 3e^{j37^\circ} A$$

- ..

$$\dot{I} = 5e^{j37^\circ} A$$

265 .

Определите угловую частоту  $\omega$ , если период переменного тока  $T = 0,02$  с.

- .....

$$\omega = 924 \frac{\text{рад}}{\text{сек}}$$

- ..

$$\omega = 314 \frac{\text{рад}}{\text{сек}}$$

- .....

$$\omega = 100 \frac{\text{рад}}{\text{сек}}$$

- .....

$$\omega = 300 \frac{\text{рад}}{\text{сек}}$$

- .....

$$\omega = 628 \frac{\text{рад}}{\text{сек}}$$

266 .

Определите период переменного тока  $T$ , если угловая частота  $\omega = 157 \text{ c}^{-1}$ .

- $T=0.1$  с.

- $T=0.06$  с.

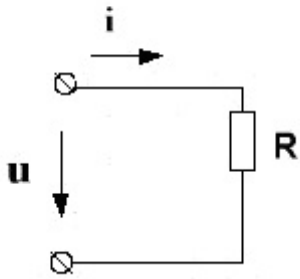
- $T=0,04$  с.

- $T=0,01$  с.

- $T=0.02$  с.

267 .

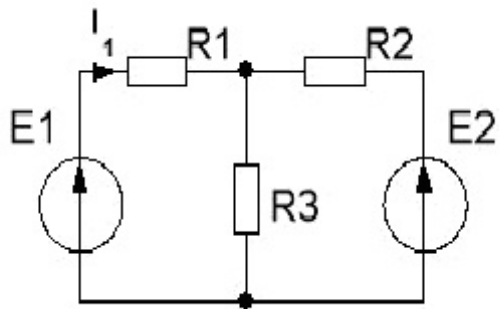
Определите выражение для мгновенного значения тока через сопротивление  $R = 11,5 \text{ Ом}$ , при  $u = 161 \sin 314 t \text{ В}$ .



- ...
- $i = 18 \sin 314 t$
- .....
- $i = 11,2 \sin 314 t$
- .....
- $i = 15,4 \sin 314 t$
- .....
- $i = 16,1 \sin 314 t$
- ..
- $i = 14 \sin 314 t$

268 .

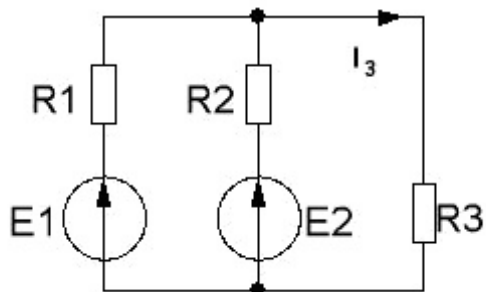
В приведенной схеме определить ток  $I_1$ , если  $R_1=R_2=R_3=10 \text{ (Ом)}$   $E_1=20 \text{ (В)}$   $E_2=40 \text{ (В)}$



- 2 (A)
- 0
- 2,5 (A)
- 3 (A)
- 1 (A)

269 .

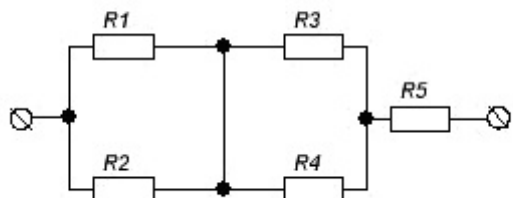
В приведенной схеме определить ток  $I_3$ , если  $R_1=2$  (Ом),  $R_2=4$  (Ом),  $R_3=2$  (Ом)  
 $E_1=40$  (В)  $E_2=20$  (В)



- 2 (A)
- 1 (A)
- 15 (A)
- 5 (A)
- 10 (A)

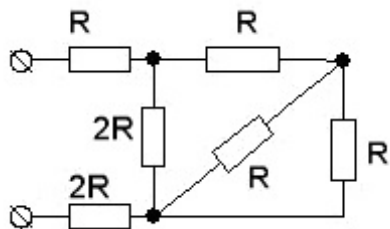
270 .

Определить эквивалентное сопротивление схемы, если  $R_1=20$  (Ом),  $R_2=30$  (Ом),  
 $R_3=40$  (Ом),  $R_4=60$  (Ом),  $R_5=34$  (Ом),  $R_{эк}=?$



- 70
- 184
- 24
- 36
- 12

271 Определить эквивалентное сопротивление схемы .



- .
- $R_{эк} = \frac{27}{7} R$
- .....
- $R_{эк} = \frac{32}{7} R$
- ....



$$R_{\text{экв}} = \frac{29}{7} R$$

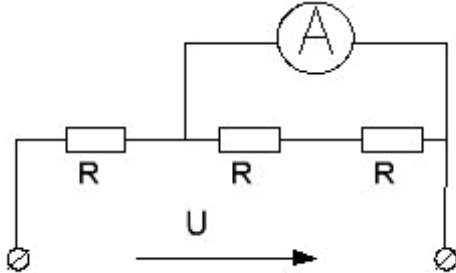
 ...

$$R_{\text{экв}} = 5R$$

 ..

$$R_{\text{экв}} = 8R$$

272 Определить показание амперметра, если  $R=30$  (Ом),  $U=150$ (В).


 4(A)

 ..

  $\frac{5}{2}$  (A)

 3(A)

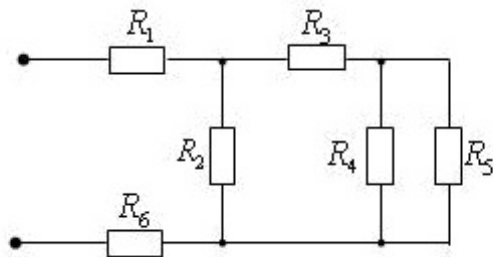
 .

  $\frac{5}{3}$  (A)

 5(A)

273 .

В приведенной схеме определить эквивалентное сопротивление, если  $R_1 = 20$  Ом,  $R_2 = 40$  Ом,  $R_3 = 5$  Ом,  $R_4 = 30$  Ом,  $R_5 = 6$  Ом,  $R_6 = 10$  Ом.  $R_{\text{экв}} = ?$


 38 Ом

 20 Ом

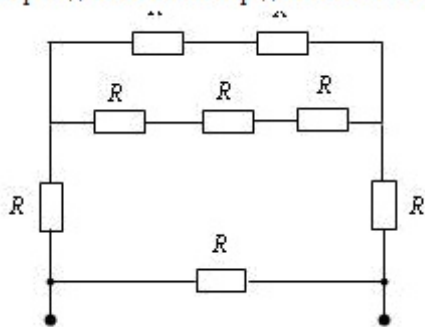
 40 Ом

 28 Ом

 48 Ом

274 .

В приведенной схеме определить эквивалентное сопротивление.  $R_{\text{э}} = ?$



$0.76 R$

..

**6**

$\frac{6}{5R}$

..

$\frac{3,2}{7,2} R$

..

$8 R$

..

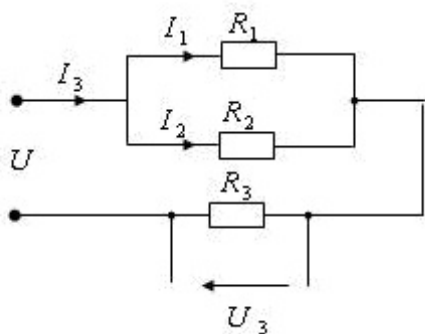
$2\frac{3}{4} R$

..

275 .

В приведенной схеме определить ток и мощность в сопротивлении  $R_2$ , если

$U_3 = 100(\text{В}), R_1 = 6\text{Ом}, R_2 = 9\text{Ом}, R_3 = 10\text{Ом}, I_1 = ? P_2 = ?$



.....

$I_2 = 4\text{А} P_2 = 120\text{Вт}$

.....

$I_2 = 10\text{А} P_2 = 160\text{Вт}$

.....

$I_2 = 5\text{А} P_2 = 200\text{Вт}$

..

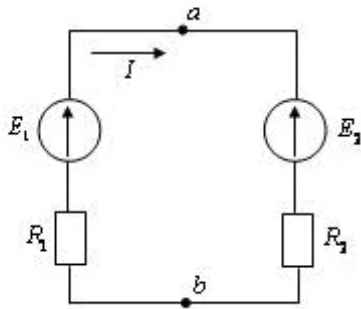
$I_2 = 6\text{А} P_2 = 110\text{Вт}$

..

$I_2 = 4\text{А} P_2 = 144\text{Вт}$

276 .

В приведенной схеме определить напряжение  $U_{ab}$ , если  $E_1 = 100\text{В}$ ,  $E_2 = 50\text{В}$ ,  
 $R_1 = 6\text{Ом}$ ,  $R_2 = 4\text{Ом}$ ,  $U_{ab} = ?$



- 70(В)
- 150(В)
- 50(В)
- 50(В)
- 100(В)

277 Показать сопротивление проводника



$$r = \rho \frac{\lambda}{S}$$

А и В

..

$$r = \rho^2 \frac{\lambda}{S}$$

...

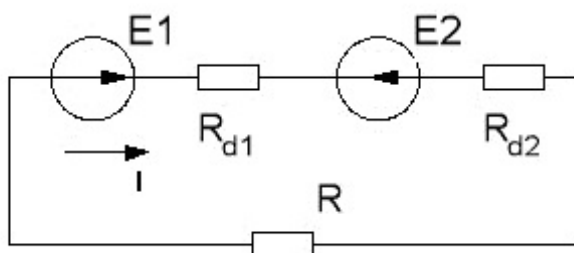
$$r = \rho \frac{\lambda^2}{S}$$

....

$$r = \rho^2 \frac{\lambda^2}{S^2}$$

278 .

В приведенной схеме  $E_1 = 300\text{В}$ ,  $E_2 = 200\text{В}$ ,  $R_{d1} = 3\text{Ом}$ ,  $R_{d2} = 7\text{Ом}$ ,  
 $R = 10\text{Ом}$ . Определить мощность  $P_1$  источника  $E_1$ .



.....  
 $P_1 = 500\text{Вт}$

..  
 $P_1 = 1500\text{Вт}$

- ...  
 $P_i=1000$  (Вт)
- ....  
 $P_i=4000$  (Вт)
- .....  
 $P_i=200$  (Вт)

279 .

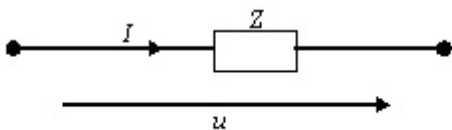
- в 3 раза уменьшится
- не изменится
- в 2 раза уменьшится
- в 4 раза возрастет
- в 5 раз возрастет

280 Какой формулой вычисляется активная проводимость цепи?

- ...
- $g = \frac{r}{Z}$
- А и В вместе
- .
- $g = \frac{x}{Z}$
- ..
- $g = \frac{1}{Z}$
- ....
- $g = \frac{r}{Z^2}$

281 .

Определите активную и реактивную мощность , если  $\dot{I}_m = 5e^{j20^\circ}$  и  $u = 220\sin(\omega t + 80^\circ)$ .



- .....
- $P = \sqrt{2} \cdot 550$  Вт,  $Q = \sqrt{3} \cdot 550$  ВАр
- ..
- $P = 275$  Вт,  $Q = \sqrt{3} \cdot 275$  ВАр
- ....
- $P = 1100$  Вт,  $Q = \sqrt{3} \cdot 550$  ВАр
- ...
- $P = 1500$  Вт,  $Q = \sqrt{3} \cdot 350$  ВАр
- .....

$$P = \sqrt{T} \cdot 550 \text{ Вт}, \quad Q = 1100 \text{ ВАр}$$

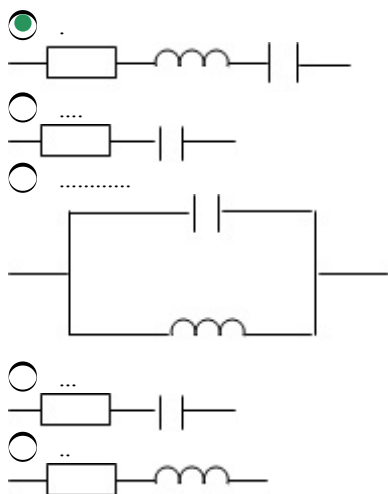
282 Какое из приведённых соотношений электрической цепи синусоидального тока содержит ошибку ?

- ..
- $P = 1/\omega$
- ..
- $u = U_{\max}/Z$
- ..
- $E = F/Q$
- ..
- $u = U_{\max}/\sqrt{2}$
- ..
- $\omega = 2\pi V$

283 В цепи переменного тока, колебания силы тока и напряжения совпадают по фазе. Какое сопротивление действует в цепи?

- активное и индуктивное сопротивления
- только активное сопротивление
- только емкостное сопротивление
- только индуктивное сопротивление
- активное и емкостное сопротивления

284 В какой из цепей возможен резонанс напряжений?



285 Что показывает коэффициент мощности?

- на сколько реактивная мощность меньше общей мощности
- какая часть от общей мощности превращается в активную мощность, производимой генератором
- общая и активная мощности численно равны
- какая часть общей мощности превращается в реактивную мощность
- на сколько активная мощность больше общей мощности

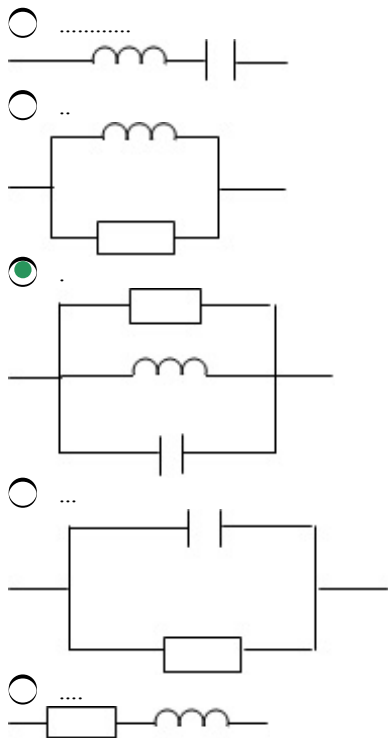
286 Какой вид энергии включает в себя емкостный элемент?

- энергию магнитного поля
- энергию электрического поля
- кинетическую энергию
- тепловую энергию потенциальную энергию

287 Какой вид энергии включает в себя индуктивный элемент?

- тепловую энергию
- энергию магнитного поля
- энергию электрического поля
- кинетическую энергию
- потенциальную энергию

288 В какой из цепей возможен резонанс токов.



289 В каком интервале изменяется разность фаз между напряжением и током?

- .....
- $-360^\circ \leq \varphi \leq 0$
- .
- $-90^\circ \leq \varphi \leq 90^\circ$
- ...
- $-180^\circ \leq \varphi \leq 180^\circ$
- ..
- $0 < \varphi < 360^\circ$
- ....
- $0 \leq \varphi \leq 180^\circ$

290 Какая из мощностей цепи равна нулю при резонансе?

- $T=0$
- $Q=0$
- $S=0$
- .
- $\vec{S}=\mathbf{0}$
- $P=0$

291 .

При каком значении  $\sin \varphi$  - можно определить реактивный ток?

 ....

$$\sin \varphi = \frac{1}{ZR}$$

 ....

$$\sin \varphi = \frac{Z}{R}$$

 .

$$\sin \varphi = \frac{R}{Z}$$

 ..

$$\sin \varphi = \frac{Z}{X}$$

 ...

$$\sin \varphi = X$$

292 Каким может быть значение коэффициента связи K ?

 K=0.5

 K=0

 K=2

 K=1.5

 K=-1

293 .

При каком значении  $\cos \varphi$  определяется активный ток?

 .

$$\cos \varphi = \frac{R}{Z}$$

 ....

$$\cos \varphi = \frac{R}{J}$$

 ....

$$\cos \varphi = X$$

 ..

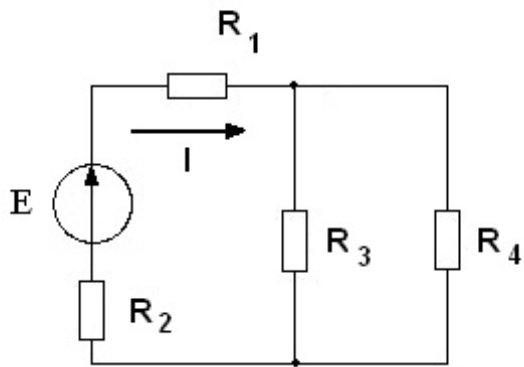
$$\cos \varphi = X$$

 ..

$$\cos \varphi = \frac{Z}{R}$$

294 .

В приведенной схеме  $R_1=R_2=5$  (Ом),  $R_3=R_4=20$  (Ом),  $E=200$  (В). Определить ток  $I$



- 3 (A)
- 8 (A)
- 15 (A)
- 4 (A)
- 10 (A)

295 Уравнение полного тока в колебательном контуре

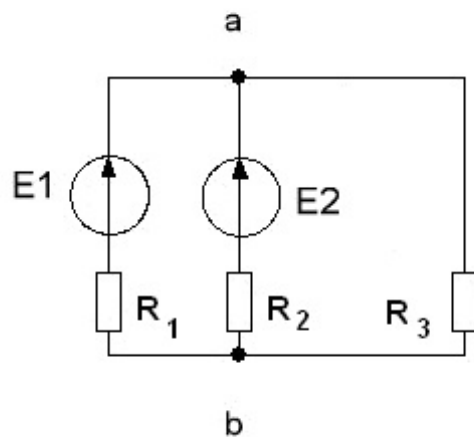
- ...
- $J = \frac{U}{ZR}$
- $J = \frac{U}{Z}$
- .....
- $J = \frac{J_a}{J_r}$
- ...
- $J = \frac{U}{L}$
- ...
- $J = \frac{Z}{U}$

296 .



В приведенной схеме  $E_1=20$  (В),  $E_2=30$  (В),  $R_1=2$  (Ом),  $R_2=4$  (Ом),  $R_3=4$  (Ом).

Определить напряжение между узлами  $a$  и  $b$ .



.....  
 $U_{ab}=3$  (В)

....  
 $U_{ab}=5$  (В)

...  
 $U_{ab}=40$  (В)

..  
 $U_{ab}=30$  (В)

.....  
 $U_{ab}=20$  (В)

297 Какое уравнение показывает индуктивное сопротивление?

....

$X_L = \frac{1}{2\pi fL}$

..  
 $X_L = 2\pi fL$

..  
 $X_L = 2\pi fc$

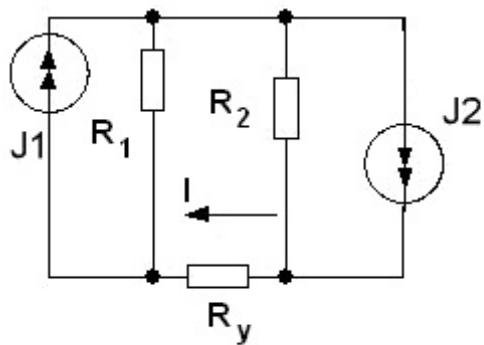
....  
 $X_L = 2\pi fR$

.....  
 $X_L = \frac{3}{2\pi fL}$

298 .

В приведенной схеме  $J_1=20$  (А),  $J_2=25$ (А),  $R_1=5$  (Ом),  $R_2=4$ (Ом),  $R_3=11$  (Ом).

Определить ток  $I$ .



- 7 (A)
- 5(A)
- 10 (A)
- 15 (A)
- 20 (A)

299 .

Какое сопротивление вычисляется формулой  $X = (\omega C)^{-1}$  ?

- полное сопротивление
- емкостное сопротивление
- статическое сопротивление
- динамическое сопротивление
- активное сопротивление

300 .

Какое сопротивление вычисляется формулой  $X = \omega L$  ?

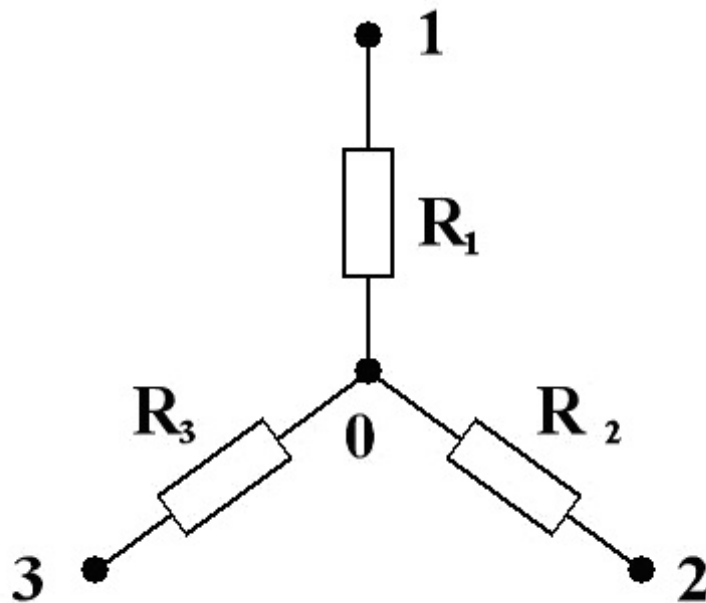
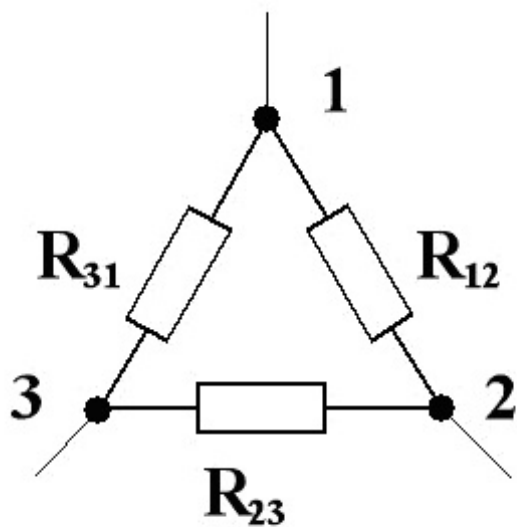
- динамическое сопротивление
- индуктивное сопротивление
- полное сопротивление
- активное сопротивление
- статическое сопротивление

301 Чему равна единица измерения полной мощности в цепи переменного тока ?

- 1 V·A
- 1 kV·Ar
- 1V·Ar
- 1Vt
- 1kVt

302 .

Сопровитления схемы соединенной в треугольник  $R_{12} = 10 \text{ Ом}$ ,  $R_{23} = 8 \text{ Ом}$ ,  $R_{31} = 2 \text{ Ом}$ . Определить сопротивление эквивалентной схемы соединенной в звезду.



.....  
 $R_1 = 1 \text{ Ом}$ ,  $R_2 = 0,6 \text{ Ом}$ ,  $R_3 = 3 \text{ Ом}$



..  
 $R_1 = 1 \text{ Ом}$ ,  $R_2 = 4 \text{ Ом}$ ,  $R_3 = 0,8 \text{ Ом}$



..  
 $R_1 = 3 \text{ Ом}$ ,  $R_2 = 5 \text{ Ом}$ ,  $R_3 = 4 \text{ Ом}$

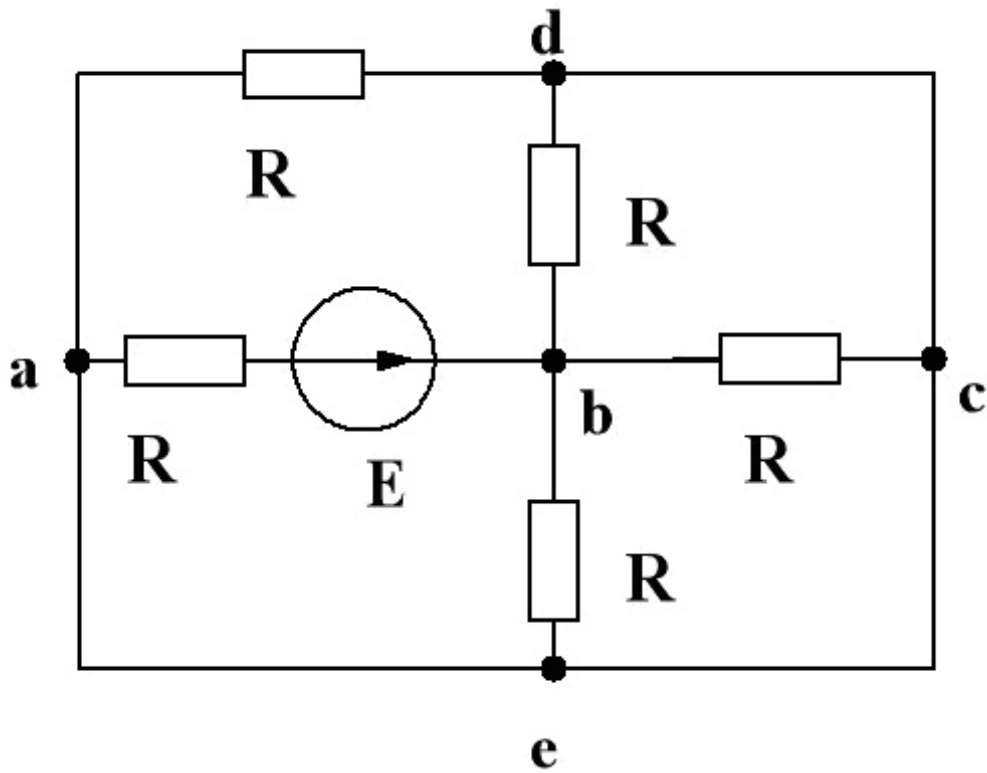


..  
 $R_1 = 2 \text{ Ом}$ ,  $R_2 = 10 \text{ Ом}$ ,  $R_3 = 4 \text{ Ом}$



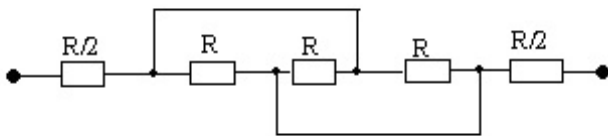
.....  
 $R_1 = 20 \text{ Ом}$ ,  $R_2 = 15 \text{ Ом}$ ,  $R_3 = 10 \text{ Ом}$

303 Определить эквивалентное сопротивление цепи, не учитывая сопротивление проводов и внутреннее сопротивление источника.



- .....
- $R_{\text{эк}} = \frac{5}{4}R$
- $R_{\text{эк}} = \frac{4}{3}R$
- ...
- $R_{\text{эк}} = 3R$
- ...
- $R_{\text{эк}} = \frac{5}{2}R$
- ..
- $R_{\text{эк}} = 2R$

304 .  
 Определить эквивалентное сопротивление схемы.  $R_{\text{эк}} = ?$



- .....
- $1\frac{2}{3}R$
- ..
- $\frac{4}{3}R$
- ...

$\frac{1}{3}R$

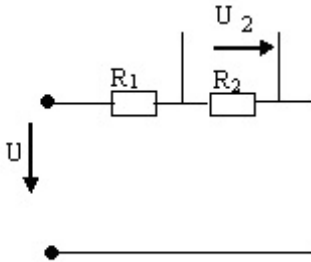
...

$\frac{2}{3}R$

R

305 .

Для цепи  $R_1 = 30 \text{ Ом}$ ,  $R_2 = 20 \text{ Ом}$ ,  $U = 125 \text{ В}$ . Определите  $U_2 = ?$



45В

50В

100В

25В

75В

306 Какой может быть разность фаз между напряжением и током при резонансе в цепи?

.....

$\varphi = 45^\circ$

.

$\varphi = 0$

..

$\varphi = 90^\circ$

...

$\varphi = -90^\circ$

....

$\varphi = 180^\circ$

307 .

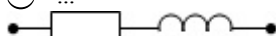
Для какой из приведенных цепей  $P = 0$ ;  $Q > 0$ .



..



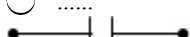
...



....

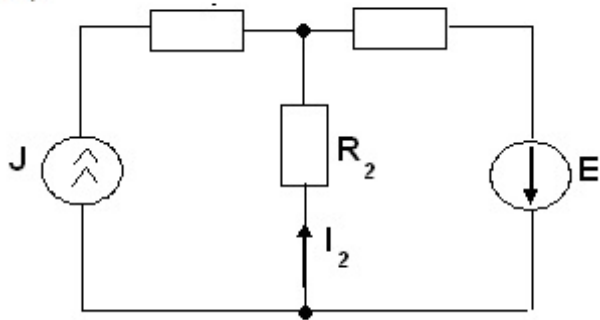


.....



308 .

Определите ток  $I_2$ , если  $\mathcal{E} = 20$  В,  $J = 6$  А,  $R_1 = 45$  (Ом),  $R_2 = 15$  (Ом),  $R_3 = 5$  (Ом).



..  
 $I_2 = -0,5$  (А)

.....  
 $I_2 = 0,5$

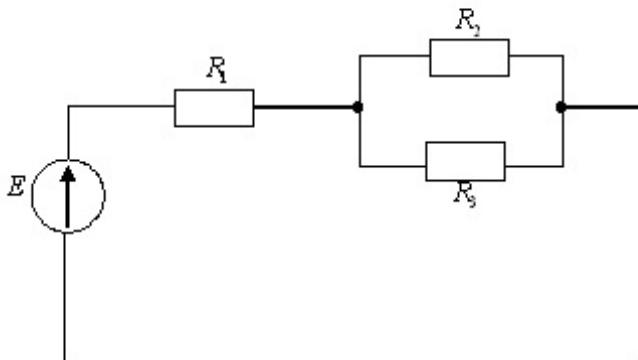
.....  
 $I_2 = 1,5$  (А)

....  
 $I_2 = -0,75$  (А)

...  
 $I_2 = 0,25$  (А)

309 .

Определите мощность  $P_1$  на сопротивлении  $R_1$ , если  $\mathcal{E} = 100$  В,  $R_1 = 80$  (Ом),  $R_2 = 200$  (Ом),  $R_3 = 300$  (Ом).



..  
 $P_1 = 20$  Вт

.....  
 $P_1 = 40$  Вт

.....  
 $P_1 = 120$  Вт

....  
 $P_1 = 50$  Вт

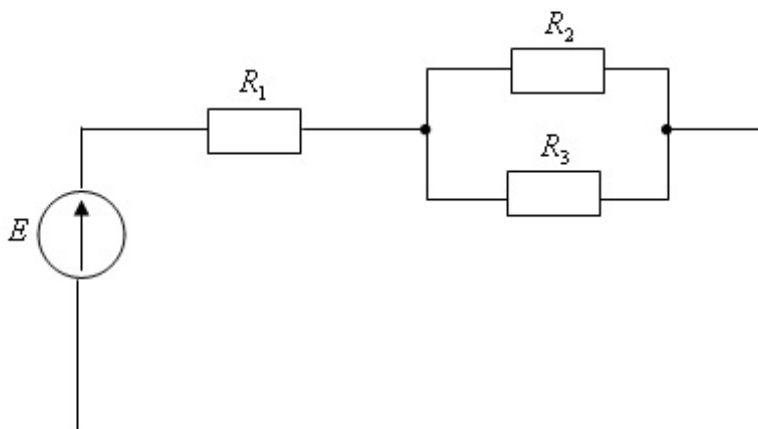
...  
 $P_1 = 20$  Вт

310 Чему равен коэффициент активной мощности в колебательном контуре?

- ..  
 $P = UI \cos \varphi$   
 ...  
 $P = UI$   
 ..  
 $P = UI \sin \varphi$   
 .....  
 $P = UI \cos \varphi$   
 .....  
 $P = UI \sin \varphi$

311 .

Определите  $P_2$  мощность на сопротивлении  $R_2$  если  $\mathcal{E} = 100$  В,  $R_1 = 80$  (Ом),  
 $R_2 = 200$  (Ом),  $R_3 = 300$  (Ом).



- ...  
 $P_2 = 36$  Вт  
 ..  
 $P_2 = 18$  Вт  
 .....  
 $P_2 = 20$  Вт  
 .....  
 $P_2 = 60$  Вт  
 ....  
 $P_2 = 44$  Вт

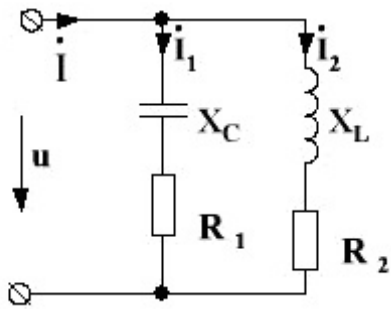
312 Указать уравнение реактивного тока в цепи переменного тока

- ..  
 $I_r = I \sin \varphi$   
 ...  
 $I_r = IR$   
 ....  
 $I_r = I \sin L$   
 .....  
 $I_r = IR \cos \varphi$   
 ..  
 $I_r = I \cos \varphi$

313 .

$R_1=4$  (Ом),  $R_2=8$  (Ом),  $X_L=6$  (Ом),  $X_C=3$  (Ом),  $\dot{I}_2 = (2-j2)$  (А).

Определите  $\dot{I}=?$



.....  
3,9 - j5,6 (А)

..  
6,96 + j0,72 (А)

...  
5 - j0,5 (А)

....  
2 + j4,2 (А)

.....  
5,6 - j3,72 (А)

314 Указать уравнение полной мощности в цепи переменного тока

..  
 $S = UI \cos \varphi$

..  
 $S = UI$

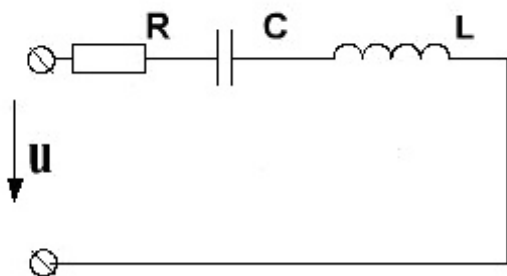
.....  
 $S = UI \sin \varphi$

.....  
 $S = UI \cos \varphi$

...  
 $S = I \cos \varphi$

315 .

Определите выражение для резонансной угловой частоты  $\omega$



..  
 $\omega_1 = \frac{1}{\sqrt{LC}}$



...

$$\omega_0 = \sqrt{2\pi L}$$

 ....

$$\omega_1 = \frac{1}{\sqrt{2\pi C}}$$

 .....

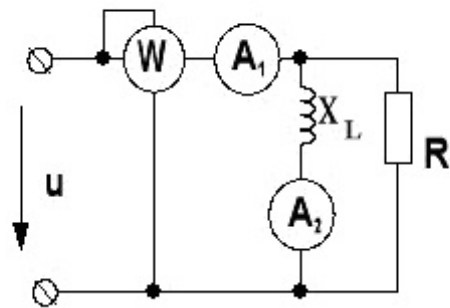
$$\omega_0 = X_L - X_C$$

 .....

$$\omega_0 = 0$$

316 .

Определите значения для  $R$  и  $X_L$ , если в цепи  $P=90$ (Вт),  $I_1=5$ (А),  $I_2=4$ (А)


 .....

$$R=12 \text{ (Ом)}, X_L=4,5 \text{ (Ом)}$$

 ..

$$R=10 \text{ (Ом)}, X_L=7,5 \text{ (Ом)}$$

 ...

$$R=15 \text{ (Ом)}, X_L=20 \text{ (Ом)}$$

 ....

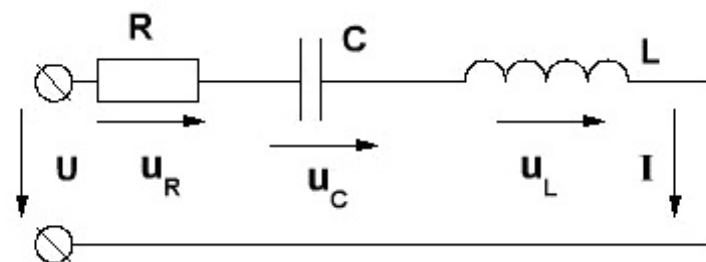
$$R=20 \text{ (Ом)}, X_L=15 \text{ (Ом)}$$

 .....

$$R=30 \text{ (Ом)}, X_L=10 \text{ (Ом)}$$

317 .

В цепи при угловой частоте  $\omega=200 \text{ сек}^{-1}$  ток  $I=5$  (А),  $U_R=50$  (В),  $U_L=100$  (В),  $U_C=60$  (В). Определите напряжение на индуктивности  $U_L$ , если частота стала  $\omega=100 \text{ сек}^{-1}$ , а значение тока осталось таким же  $I=5$  А.


 ...

$$U_L = 40 \text{ (В)}$$

 .....

$$U_L = 10 \text{ (B)}$$

 .....

$$U_L = 20 \text{ (B)}$$

 ....

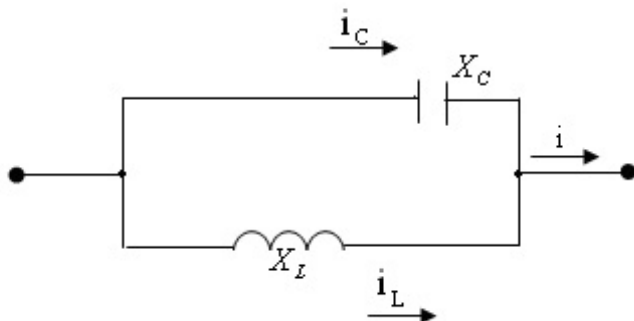
$$U_L = 18 \text{ (B)}$$

 ..

$$U_L = 50 \text{ (B)}$$

318 .

$$X_L = X_C, i_C = 0,2 \sin(1000t - 30^\circ) \text{ A. } i_L, i = ?$$


 .....

$$i_L = -\sin(1000t - 30^\circ), \quad i = 0,1$$

 .....

$$i_L = 0,2 \sin(1000t - 30^\circ), \quad i = 0$$

 ....

$$i_L = -0,1 \sin(1000t - 30^\circ), \quad i = 0,5$$

 ...

$$i_L = 0,2 \sin 1000 t, \quad i = 1$$

 ..

$$i_L = -0,2 \sin(1000t - 30^\circ), \quad i = 0$$

319 Указать уравнение реактивной мощности в цепи переменного тока?

 .

$$Q = UI \sin \varphi$$

 .....

$$Q = I \sin \varphi$$

 .....

$$Q = UI \cos \varphi$$

 ...

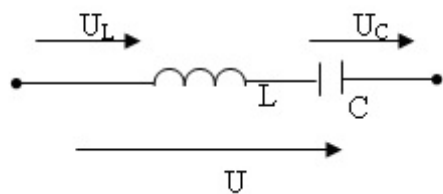
$$Q = UI$$

 ..

$$Q = UI \tan \varphi$$

320 .

$u_L = 10 \sin(1000t + 45^\circ)$ ,  $X_L = X_C = 10 \text{ Ом}$ ,  $u_c = ?$

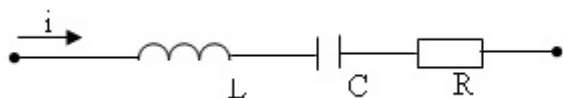


- ..  
 $u_c = -10 \sin(1000t + 45^\circ)$ ,  $\alpha = 0$
- .....  
 $u_c = -10 \sin(1000t + 45^\circ)$ ,  $\alpha = 5$
- .....  
 $u_c = -10 \sin(1000t - 45^\circ)$ ,  $\alpha = 0$
- ....  
 $u_c = -5 \sin 1000t$ ,  $\alpha = 10$
- ...  
 $u_c = 10 \sin(1000t + 45^\circ)$ ,  $\alpha = 0$

321 Указать закон Ома для цепи переменного тока?

- ....  
 $I = \frac{U}{\sqrt{C^2 - L^2}}$
- ..  
 $I = \frac{U}{\sqrt{r^2 + (x_L - x_C)^2}}$
- ..  
 $I = \frac{U}{\sqrt{x - r^2}}$
- ...  
 $I = \frac{U}{\sqrt{L - C}}$
- .....  
 $I = \frac{U}{\sqrt{r^2 + L^2}}$

322 .  
 $\omega L = \frac{1}{\omega C} = r = 10 \text{ Ом}$ ,  $i = \sqrt{2} \sin(2000t - 30^\circ) \text{ А}$ . Определите активную и реактивную мощность.  $P = ?$   $Q = ?$



- .....

- $P = 5 \text{ Вт}, \quad Q = 5 \text{ ВАр}$   
  $P = 0 \text{ Вт}, \quad Q = 10 \text{ ВАр}$   
  $P = 10 \text{ Вт}, \quad Q = 0$   
  $P = 5 \text{ Вт}, \quad Q = 0$   
  $P = 0 \text{ Вт}, \quad Q = -10 \text{ ВАр}$

323 Чему равна полная мощность?

- .....  
  $S = \sqrt{P^2 + Q^2}$   
  $S = \frac{P^2}{Q^2}$   
  $S = \frac{P}{Q^2}$   
  $S = \frac{P^2}{Q}$   
  $S = \frac{I}{P^2}$

324 Как определяется полное сопротивление активного, индуктивного и емкостного элемента при последовательном соединении?

- .....  
  $Z = \sqrt{r^2 + x^2}$   
  $Z = \sqrt{r + x^2}$   
  $Z = \sqrt{r + x}$   
  $Z = r^2 + x^2$

325 Как определяется реактивная мощность?

- .....  
  $Q = IU \sin \varphi$   
  $Q = P^2$   
 ..

$$Q = I^2 U \sin \varphi$$

...

$$Q = I^2 U^2 \sin \varphi$$

....

$$Q = IU$$

326 Выделяющаяся в цепи переменного синусоидального тока мощность будет максимальной, если:

- сила тока и напряжение совпадают по фазе
- сила тока и напряжение не совпадают по фазе
- мощность не зависит от разности фаз силы тока и напряжения
- сила тока и напряжение отличается по фазе на 30 градусов
- сила тока и напряжение отличается по фазе на 60 градусов

327 Какое из приведенных ниже утверждений является определением напряжения?

- Напряжение численно равно работе, которую совершает поле при перемещении единичного положительного заряда на внешнем участке цепи
- Напряжение численно равно работе, которую совершают сторонние и электростатические силы при перемещении единичного положительного заряда по участку цепи
- нет правильного ответа
- Напряжение численно равно работе, которую совершают сторонние силы при перемещении единичного положительного заряда на внешнем участке цепи
- Напряжение численно равно работе, которую совершают сторонние силы при перемещении единичного положительного заряда внутри источника тока

328 От чего зависит мощность цепи с индуктивным сопротивлением?

- сопротивления и давления
- от силы тока и индуктивного сопротивления
- напряжения и емкости
- тока и давления
- сопротивления и температуры

329 При прохождении переменного тока в цепи с реактивным сопротивлением происходит...

- изменение реактивного сопротивления
- возникновение разности фаз между силой тока и напряжением
- охлаждение
- выделение теплоты
- изменение активного сопротивления

330 Активным называется сопротивление, которое обусловлено переходом энергии электрического тока...

- во внутреннюю энергию
- в энергию электрического поля
- в химическую энергию
- в энергию электромагнитного излучения
- в энергию магнитного поля

331 Определите условие резонанса в параллельном R, L, C контуре.



$$b = \frac{1}{\omega L} - \omega C = 0$$



$$Z = R + jX = 0$$



$$Y = g - jb = 0$$



$$Z = R + j\left(\omega L - \frac{1}{\omega C}\right) = 0$$



$$g - j\left(\frac{1}{\omega L} - \omega C\right) = 0$$

332 На основании чего вычисляется угол поворота вращающегося вектора?



С учетом оси OX



С учетом начала координат



На основании оси OY



Влево от начала координат



С учетом проекции OY

333 Как называется множество векторов, изображающих синусоидальные величины одинаковой частоты?



Вычисление нелинейных элементов



Векторная диаграмма



Диаграмма времени



Метод аналитического вычисления



Трехмерная координата

334 Что надо учитывать при построении векторной диаграммы?



Какую величину изображает вектор



Смещение фаз между векторами



Значение величины, представляющей вектор



Направление величины указанного вектора



Какую величину показывает коэффициент

335 При помощи чего можно получить переменный ток?



Катушки индуктивности



Генератора



Автотрансформатора



Двигателя



Конденсатора

336 Что применяют для производства переменного тока?



Аккумуляторы



Синхронные генераторы



Асинхронные двигатели

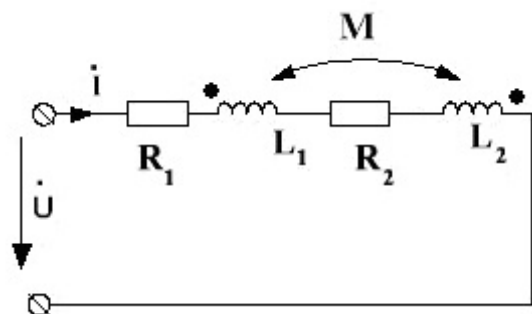


Трансформаторы



Магазин сопротивлений

337 Определите выражение для комплексного сопротивления при встречном соединении индуктивно-связанных катушек.



- .....  
  $j\omega(L_1 + L_2 - 2M)$   
  $[(R_1 + R_2) + j\omega(L_1 + L_2 - 2M)]$   
 .....  
  $[(R_1 + R_2) + j\omega(L_1 + L_2)]$   
 .....  
  $[(R_1 - R_2) + j\omega(L_1 - L_2)]$   
 .....  
  $[(R_1 + R_2) + j\omega(L_1 + L_2 + 2M)]$

338 Чему равно уравнение углового ускорения?

- .....  
  $\omega = 2\pi LC$   
  $\omega = 2\pi f$   
 .....  
  $\omega = 2\pi \beta$   
 .....  
  $\omega = 2\pi L$   
 .....  
  $\omega = \pi$

339 Что называется переменным током?

- ток с линейной вольт-амперной характеристикой  
 Ток, который в зависимости от времени изменяется по величине и направлению  
 ток, перешедший в тепловую энергию  
 ток с постоянной амплитудой и частотой  
 фазовое смещение между током и напряжением равно 90 градусов

340 Что такое угловая частота?

- Косинус угла склонения рамки с током  
 Рад/сек выражает скорость вращения рамки с током  
 Оптимальное значение скорости вращения рамки с током  
 Направление вращения рамки с током  
 Синус угла склонения рамки с током

341 Что характеризует частоту?

- Число колебаний, кратное четырем

- Число полных колебаний, совершаемых в единицу времени
- Сумма колебаний
- Число колебаний, кратное трем
- Разность числа колебаний

342 Какой вид электрического тока чаще применяется на практике?

- Трапецевидный ток
- Переменный ток, ток меняющийся по закону синуса и косинуса
- Пробивной ток
- Ток, не меняющийся по закону косинуса
- Ток с постоянной частотой

343 .

Определите выражение активной проводимости цепи, если комплексное сопротивление  $Z = R + jX$ .

- ...
- $G = \frac{1}{R}$
- ....
- $G = \frac{1}{R^2 + X^2}$
- .....
- $G = \frac{1}{R^2 - X^2}$
- .....
- $G = \frac{R}{R^2 - X^2}$
- ..
- $G = \frac{R}{R^2 + X^2}$

344 Из чего состоит цепь переменного тока?

- Резисторов
- Источника энергии, измерительных приборов, коммутационных аппаратов, трансформаторов, конденсаторов, катушки индуктивности и т.д.
- Двигателей
- Генераторов
- Катушки индуктивности

345 .

Определите выражение реактивной проводимости цепи, если комплексное сопротивление  $Z = R + jX$ .

- .....
- $b = \frac{X}{Z^2 - X^2}$
- ..
- $b = \frac{X}{R^2 + X^2}$
- ...
- $G = \frac{R}{R^2 + X^2}$
- ....



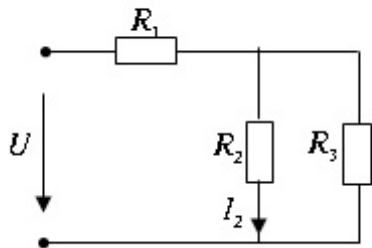
$$b = \frac{1}{X}$$

.....

$$Y = \frac{R}{R^2 + X^2}$$

346 .

Какое из выражений для тока  $I_2$  для приведенной схемы верно?



.....

$$I_2 = \frac{U}{R_1 + R_2 + R_3}$$

..

$$I_2 = \frac{U}{\left( R_1 + \frac{R_2 R_3}{R_2 + R_3} \right) (R_2 + R_3)}$$

..

$$I_2 = \frac{U}{R_2}$$

..

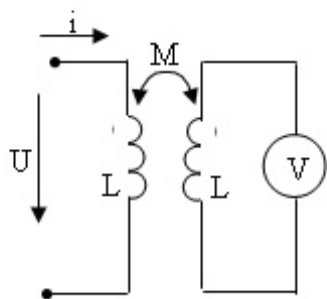
$$I_2 = \frac{U}{R_1 + R_2}$$

..

$$I_2 = \frac{U}{R_1 + \frac{R_2 R_3}{R_2 + R_3}}$$

347 .

$\omega L = 40 \text{ Ом}$ ,  $I = 4 \text{ А}$ ,  $k = 0,7$ . Определите показание вольтметра.



115

125

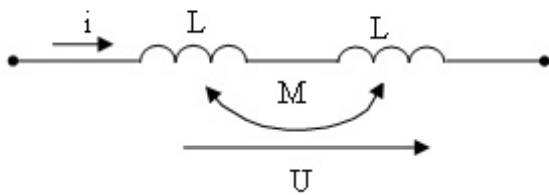
100

112

110

348 .

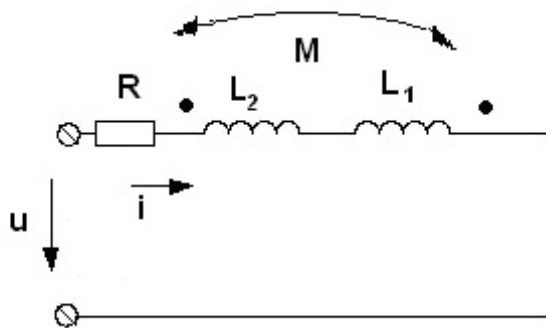
$M = 40$  мГн,  $\omega = 1000$  рад/с,  $k = 0,8$ . Определите индуктивность  $L$ .



- 50 мГн
- 20 мГн
- 30 мГн
- 40 мГн
- 35 мГн

349 .

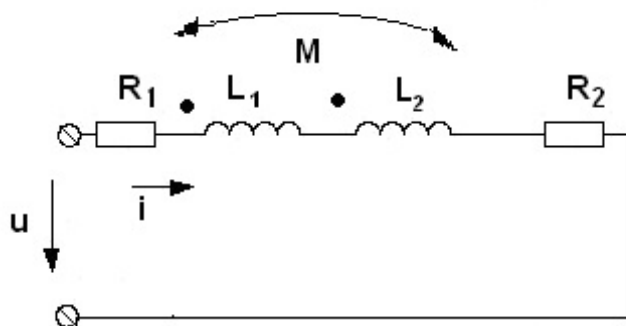
В цепи  $L_1 = 1$  Гн,  $L_2 = 4$  Гн. Коэффициент связи  $k = 0,8$ , угловая частота  $\omega = 500$  рад/с. Определите индуктивное сопротивление цепи.



- .....  
 $X_L = 200$  (Ом)
- ..  
 $X_L = 900$  (Ом)
- ...  
 $X_L = 1500$  (Ом)
- ....  
 $X_L = 2200$  (Ом)
- .....  
 $X_L = 100$  (Ом)

350 .

Какое из выражений коэффициента связи верно для заданной цепи?

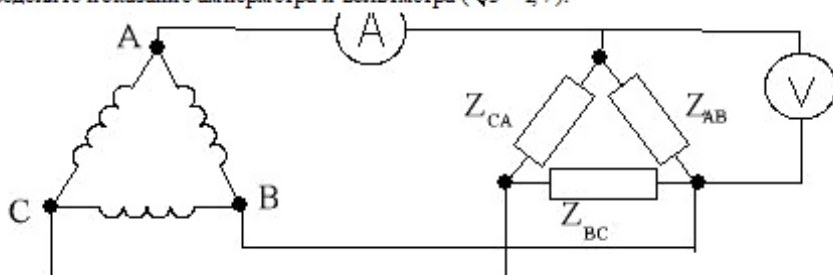


- .....
- $k = M \cdot \sqrt{L_1 + L_2}$
- ..
- $k = \frac{M}{\sqrt{L_1 \cdot L_2}}$
- ..
- $k = (L_1 + L_2) \cdot M$
- .....
- $k = \frac{(L_1 + L_2)}{\sqrt{M}}$
- .....
- $k = \frac{(L_1 + L_2)}{L_1 \cdot L_2 \cdot M}$

351 .

В симметричной трехфазной цепи  $Z_{AB}=Z_{BC}=Z_{CA}=j100$  (Ом),  $U_{\phi}=140$  В .

Определите показание амперметра и вольтметра ( $\sqrt{3}=1,7$ ).



- .....
- $I_A=1,45$  (А),  $U_B=380$  (В)
- ..
- $I_A=2,38$  (А),  $U_B=140$  (В)
- ..
- $I_A=3$  (А),  $U_B=100$  (В)
- .....
- $I_A=1$  (А),  $U_B=132$  (В)
- .....
- $I_A=2,8$  (А),  $U_B=220$  (В)

352 Земля и проводящие слои атмосферы образует своеобразный конденсатор. Наблюдениями установлено, что напряженность электрического поля Земли вблизи ее поверхности в среднем равна 100 В/м. Найдите электрический заряд, считая, что он равномерно распределен по всей земной поверхности.

- .....
- $4,6 \cdot 10^5$  Кл
- ..
- $4,5 \cdot 10^5$  Кл
- ..
- $4 \cdot 10^5$  Кл
- .....
- $4,1 \cdot 10^5$  Кл
- .....
- $4,2 \cdot 10^5$  Кл

353 Как определяется число уравнений в электрической цепи, согласно 2 закону Кирхгофа ?

- по числу суммы ветвей и узлов
- по числу отдельных контуров
- по числу ветвей
- по числу узлов
- по числу источников

354 Какое сопротивление имеет наибольшее значение, если три последовательно соединенных сопротивлений имеют значения

$$R_1 \neq R_2 \neq R_3$$

- мощность не зависит от сопротивления
- сопротивление R1
- сопротивление R2
- сопротивление R3
- равны

355 Какое выражение напряжения на емкости верное?

- .....

$$U_c = C \frac{di}{dt}$$

- .

$$u_c = \frac{1}{C} \int i dt$$

- ..

$$U_c = C \cdot i dt$$

- ...

$$U_c = C \cdot i dt$$

- ....

$$u_c = L \frac{di}{dt}$$

356 Какие выражения мощностей цепи синусоидального тока неверное?

- ....

$$S = \sqrt{P^2 + Q^2} \quad P = I^2 R$$

- .....

$$P = UI \cos \varphi \quad Q = UI \sin \varphi$$

- .

$$P = U^2 R \quad Q = UI \cos \varphi$$

- ..

$$P = I^2 R \quad Q = UI \sin \varphi$$

- ...

$$S = I^2 |Z| \quad P = UI \cos \varphi$$

357 Какой формулой выражается второй закон Кирхгофа?

- .....

$$\sum_{k=1}^n E_k - \sum_{k=1}^n I_k R_k \geq 0$$



$$\sum_{k=1}^n E_k = \sum_{k=1}^n I_k R_k$$



$$\sum_{k=1}^n E_k = \sum_{k=1}^n I_k R_k$$



$$\sum_{i=1}^n E_i - \sum_{i=1}^n I_i R_i \leq 0$$



$$\sum_{k=1}^n E_k + \sum_{k=1}^n I_k R_k = 0$$

358 К батарее, ЭДС которой 4,8 В и внутреннее сопротивление 3,5 Ом, присоединена электрическая лампочка сопротивлением 12,5 Ом. Определите ток батареи.

 0,5 А 7 А 1 А 0,3 А 0,8 А

359 Чему равно индуктивное и емкостное сопротивление в цепи постоянного тока?

 .....

$$X_L = X_C = \frac{U}{I}$$



$$X_L = 0; X_C = \infty$$

 ..

$$X_L = \infty; X_C = \infty$$

 ...

$$X_L = 0; X_C = 0$$

 ....

$$X_L = \infty; X_C = 0$$

360 За 2 ч при постоянном токе был перенесён заряд в 180 Кл. Определите силу тока.

 180 А 1 А 0,025 А 360 А 90 А

361 Определить мощность приёмника, если сопротивление равно 110 Ом, а ток приёмника 5 мА.

 0,0025 Вт 2500 Вт 0,5 Вт 20 Вт

0,00275 Вт

362 Как изменяется ток катушки при увеличении частоты, если приложенное напряжение не изменяется?

- Сначала уменьшается, затем увеличивается  
 Уменьшается  
 Увеличивается  
 Не изменится  
 Сначала увеличивается, затем уменьшается

363 .

Конденсатор имеет две пластины. Площадь каждой пластины составляет  $15 \text{ см}^2$ . Между пластинками помещен диэлектрик пропарафинированная бумага толщиной  $0,02 \text{ см}$ . Вычислить емкость этого конденсатора. ( $\epsilon=2,2$ )

- 1555 пФ  
 1650 пФ  
 550 пФ  
 650 пФ  
 1222 пФ

364 Какого характера электрическая цепь, если ток в цепи опережает напряжение на  $90$  градуса

- Активная  
 Емкостная  
 Активно-индуктивная  
 Актив-емкостная  
 Индуктивная

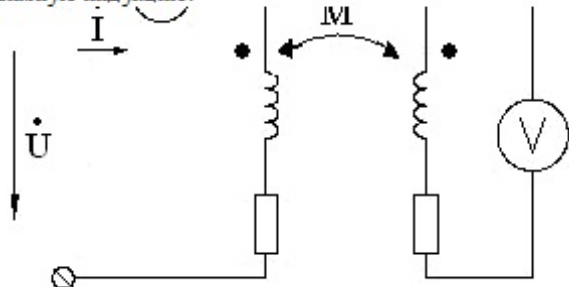
365 Если неоновая лампа мощностью  $4,8 \text{ Вт}$  рассчитана на напряжение  $120 \text{ В}$ , то потребляемый ток составляет:

- 576 А  
 0,04 А  
 54 А  
 124,8 А  
 115,2 А

366 .

В заданной цепи  $I=0,25 \text{ А}$   $U_V=1 \text{ В}$  Частота источника  $f=\frac{100}{\pi} \text{ Гц}$ . Найти

взаимную индукцию.



- $M=10,2 \text{ Гн}$   
  $M=0,02 \text{ Гн}$   
  $M=0,05 \text{ Гн}$   
  $M=5 \text{ Гн}$

$M=0,8 \text{ Гн}$

367 Конденсатор имеет емкость  $C=5 \text{ пФ}$ . Какой заряд находится на каждой из его обкладок, если разность потенциалов между ними  $U=1000 \text{ В}$ ?

- .....
- $5,7710^{-8} \text{ Кл}$
- $5710^{-7} \text{ Кл}$
- ..
- $5,9710^{-7} \text{ Кл}$
- ..
- $4,5710^{-6} \text{ Кл}$
- .....
- $4,7710^{-6} \text{ Кл}$

368 .

В цепи  $U = 150 \text{ В}$ ,  $I = 5 \text{ А}$ . Найти полную, активную и реактивную мощность цепи.

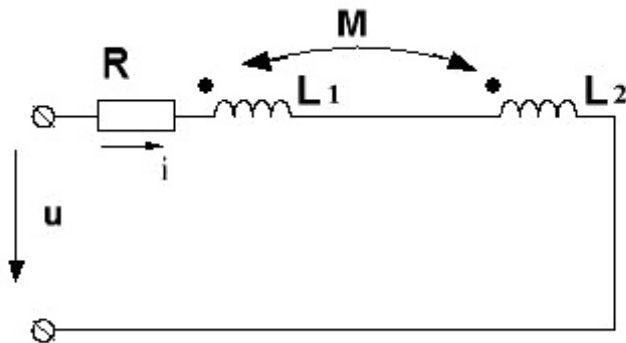
- .....
- $S=750 \text{ (ВА)} \quad P=0 \text{ (Вт)} \quad Q=750 \text{ (ВАр)}$
- ..
- $S=750 \text{ (ВА)} \quad P=750 \text{ (Вт)} \quad Q=0 \text{ (ВАр)}$
- ..
- $S=250 \text{ (ВА)} \quad P=350 \text{ (Вт)} \quad Q=500 \text{ (ВАр)}$
- ..
- $S=0 \text{ (ВА)} \quad P=-75 \text{ (Вт)} \quad Q=-750 \text{ (ВАр)}$
- .....
- $S=575 \text{ (ВА)} \quad P=525 \text{ (Вт)} \quad Q=125 \text{ (ВАр)}$

369 В цепи питания нагревательного прибора, включенного под напряжением  $220 \text{ В}$ , сила тока  $5 \text{ А}$ . Определить мощность прибора

- $25 \text{ Вт}$
- $1,1 \text{ кВт}$
- $44 \text{ Вт}$
- $2,1 \text{ кВт}$
- $4,4 \text{ Вт}$

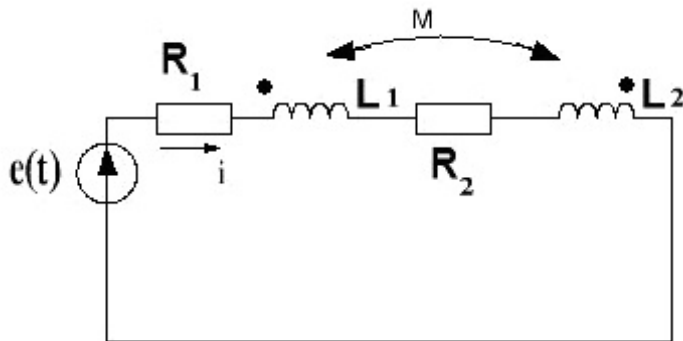
370 .

Для индуктивно связанных катушек  $L_1=0,5$  Гн,  $L_2=2$  Гн. Коэффициент связи  $k=0,5$ , угловая частота  $\omega=400 \frac{d^2i}{dt^2}$ . Определите индуктивное сопротивление цепи.



- X=600 (Ом)  
 X=2000 (Ом)  
 X=1200 (Ом)  
 X=1400 (Ом)  
 X=800(Ом)

371 Какое из выражений второго закона Кирхгофа для индуктивно связанной цепи верное?

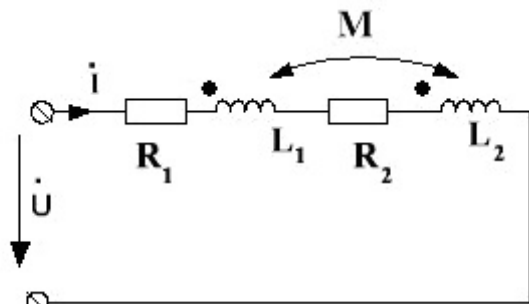


- ...  
 $I_1 R_1 + L_1 \frac{di_1}{dt} + L_2 \frac{di_2}{dt} + i_2 R_2 = e$   
 .....  
 $iR_1 + iL_1 + iR_2 + iL_2 = e$   
 ....  
 $iR_1 + L_1 \frac{di}{dt} + M \frac{di}{dt} + L_2 \frac{di}{dt} + M \frac{di}{dt} + iR_2 = e$   
 ..  
 $iR_1 + \omega L_1 + iR_2 + \omega L_2 = E$   
 .  
 $iR_1 + L_1 \frac{di}{dt} - M \frac{di}{dt} + L_2 \frac{di}{dt} - M \frac{di}{dt} + iR_2 = e$

372 .



Какое из выражений для тока в заданной индуктивно связанной цепи верное?



.....

$$\dot{I} = \frac{\dot{U}}{R_1 + R_2 + j\omega L_1 - j\omega L_2 + j\omega M}$$

...

$$\dot{I} = \frac{\dot{U}}{R_1 + R_2 + L_1 + j\omega(L_1 + L_2 + M)}$$

..

$$\dot{I} = \frac{\dot{U}}{R_1 + R_2 + j\omega(L_1 + L_2 + 2M)}$$

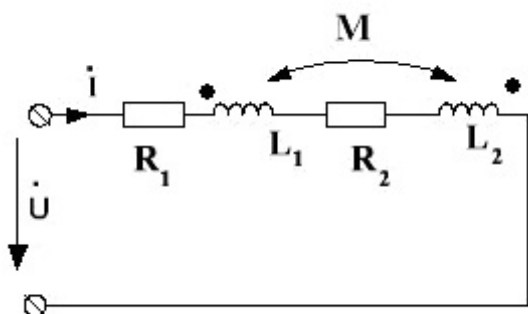
....

$$\dot{I} = \frac{\dot{U}}{R_1 - R_2 + j\omega(L_1 + L_2 + 2M)}$$

.....

$$\dot{I} = \frac{\dot{U}}{R_1 + j\omega L_2 + j\omega(R_2 + L_1 - 2M)}$$

373 Какое из выражений для тока в заданной индуктивно связанной цепи верное?



...

$$\dot{I} = \frac{\dot{U}}{R_1 - R_2 - j\omega(L_1 - L_2 - 2M)}$$

.....

$$\dot{I} = \frac{\dot{U}}{R_1 L_1 + R_2 L_2 - j\omega(R_1 L_1 + R_2 L_2 - 2M)}$$

..

$$\dot{I} = \frac{\dot{U}}{R_1 + R_2 + j\omega(L_1 + L_2 - 2M)}$$

 ..

$$\dot{I} = \frac{\dot{U}}{R_1 + R_2 - j\omega(L_1 + L_2 - 2M)}$$

 ....

$$\dot{I} = \frac{\dot{U}}{R_1 R_2 - j\omega(L_1 + L_2 + 2M)}$$

374 Какое из выражений для мощности симметричной трехфазной системы верное?

 ..

$$P = \sqrt{3} U_\phi I_\phi \cos \varphi$$

 ....

$$P = \sqrt{3} U_\phi I_\phi \sin \varphi$$

 .....

$$P = 3 U_\phi I_\phi \sin \varphi$$

 ...

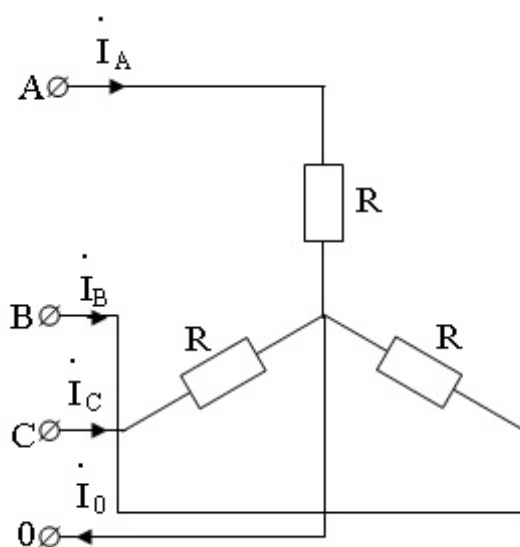
$$P = 3 U_\phi I_\phi \cos \varphi$$

 .

$$P = \sqrt{3} U_\phi I_\phi \cos \varphi$$

375 .

В заданной трехфазной системе соединенной «звездой» линейное напряжение  $U_{л} = 380(\text{В})$  и  $R = 10(\text{Ом})$ . Определите мгновенное значение тока в нейтральном проводе.


 ...

$$\dot{I}_n = 38(\text{A})$$

 ..

$$\dot{I}_n = 0$$

.....

$\dot{I}_A = 38 - j38(A)$

 .....

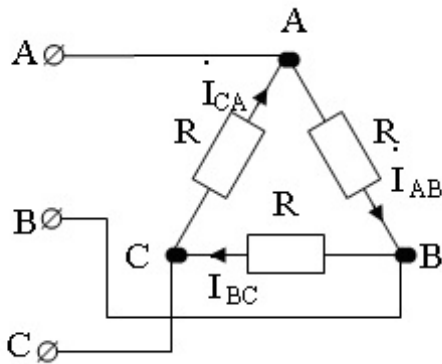
$\dot{I}_A = 27 - j27(A)$

 ....

$\dot{I}_A = 27(A)$

376 .

В заданной симметричной трехфазной системе соединенной треугольником линейное напряжение  $\dot{U}_L = 220(V)$  и  $R=10(\Omega)$ . Какое из выражений для фазового тока верно?


 ....

$\dot{I}_{BC} = 22e^{j120^\circ}(A)$

 .....

$\dot{I}_{CA} = 22(A)$

 .....

$\dot{I}_{AB} = 22e^{-j120^\circ}(A)$

 ...

$\dot{I}_{CA} = 22e^{-j120^\circ}(A)$

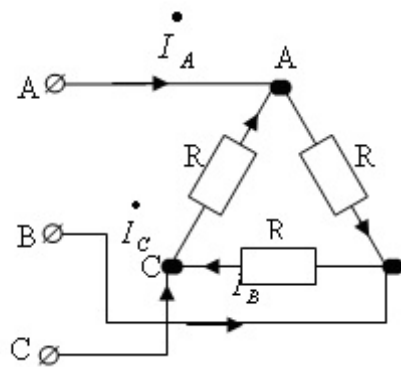
 ..

$\dot{I}_{AB} = 22(A)$

377 .

В симметричной трехфазной системе фазовое напряжение на нагрузке  $U_{\phi}=220(\text{В})$  и  $R=10(\text{Ом})$ . Определите действующее значение линейного тока.

$$(\sqrt{3} = 1,7)$$



.....  
 $I_L = 29,05(\text{А})$

.....  
 $I_L = 9,05(\text{А})$

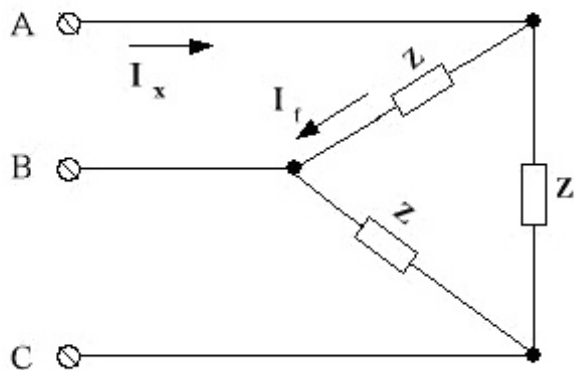
..  
 $I_L = 37,4(\text{А})$

...  
 $I_L = 11(\text{А})$

....  
 $I_L = 19,05(\text{А})$

378 .

В симметричной трехфазной цепи сопротивления нагрузки соединены треугольником. Фазовый ток 20 (А). Определите линейный ток. ( $\sqrt{3} = 1,7$ )



15(А)

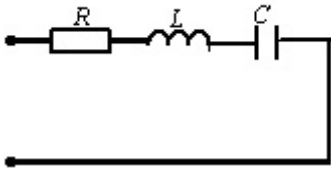
60 (А)

34 (А)

25 (А)

38 (А)

379 Определите выражение полного сопротивления.


 ..

$$Z = \sqrt{R^2 + b^2}$$

 .....

$$R_{\text{экв}} = R_1 + R_2$$

 ....

$$Z = \sqrt{R^2 - X^2}$$

 ...

$$Z = R_1 + R_2 + R_3$$

 .

$$Z = \sqrt{R^2 + X^2}$$

380 Определите емкостную проводимость.

 .

$$b_c = \omega C$$

 .....

$$b_c = \frac{X_c}{R}$$

 ....

$$b_c = \omega CR$$

 ...

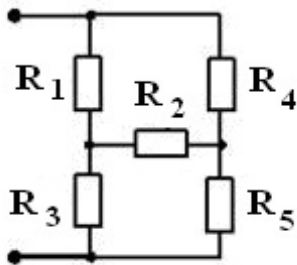
$$b_c = \frac{R}{\omega C}$$

 ..

$$b_c = \frac{1}{\omega C}$$

381 .

Как соединены сопротивления  $R_1$ ,  $R_2$  и  $R_3$


 Звездой

 Треугольником

 Последовательно

 Смешано

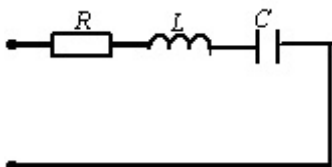
 Параллельно

382 .

Какое отношение верно для между  $U_L$  и  $U_C$  при резонансе в последовательном контуре?

- .....
- $U_L = U_{L_{\max}} \quad U_C = 0$
- ..
- $U_L = U_C$
- ...
- $U_L > U_C$
- ....
- $U_L < U_C$
- .....
- $U_L = 0 \quad U_C = U_{C_{\max}}$

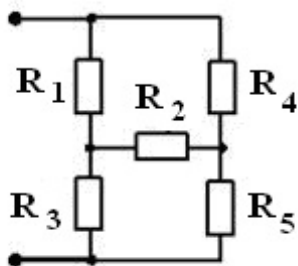
383 Определите комплексное сопротивление цепи.



- ....
- $Z = R + j\omega L - \frac{1}{j\omega C}$
- .....
- $Z = R - j\omega C$
- ..
- $Z = \sqrt{R^2 + X_L^2}$
- ...
- $Z = \sqrt{R^2 + X_L^2 + X_C^2}$
- .
- $Z = R + j\omega L + \frac{1}{j\omega C}$

384 .

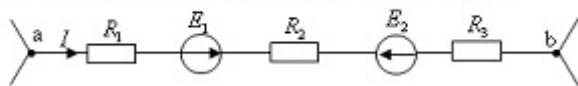
Как соединены сопротивления  $R_2$ ,  $R_3$  и  $R_5$



- Треугольником
- Параллельно
- Смешано
- Звездой
- Последовательно

385 .

Определите верное выражение закона Ома для заданной цепи.


 ...

$$I = \frac{E_1 + E_2}{R_1 + R_2 + R_3}$$

 ..

$$I = \frac{U_{ab} + E_1 - E_2}{R_1 + R_2 + R_3}$$

 .....

$$I = (U_{ab} + E_1 - E_2)(R_1 + R_2 + R_3)$$

 .....

$$I = U_{ab}(R_1 + R_2 + R_3)$$

 ...

$$I = \frac{U_{ab}}{R_1 + R_2 + R_3}$$

386 .

Определите угол  $\varphi$ , если  $u = U_m \sin(\omega t - 30^\circ)$  и  $\dot{i}_m = I_m e^{j45^\circ}$

 .....

$$\varphi = -15^\circ$$

 ..

$$\varphi = -75^\circ$$

 ...

$$\varphi = 75^\circ$$

 .....

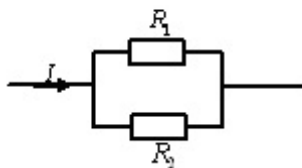
$$\varphi = 15^\circ$$

 .....

$$\varphi = 45^\circ$$

387 .

В приведенной схеме  $I = 3\text{ A}$ ,  $R_1 = 5\text{ Ом}$ ,  $R_2 = 10\text{ Ом}$ . Определите мощность  $P_2$ .


 ..

$$P_2 = 10\text{ Вт}$$

 .....

$$P_2 = 135\text{ Вт}$$

 .....

$$P_2 = 45\text{ Вт}$$

 ...

$$P_2 = 40\text{ Вт}$$

 ...

$$P_2 = 90 \text{ Вт}$$

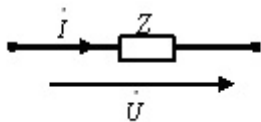
388 .

Определите реактивную мощность, если в цепи  $u = 50\sqrt{2} \sin(\omega t + 90^\circ)$  и  $i = 2\sqrt{2} \sin(\omega t + 60^\circ)$  А.

- Q=50 ВАр
- S=100 ВА
- Q=100 ВАр
- P=50 Вт
- Q=200 ВАр

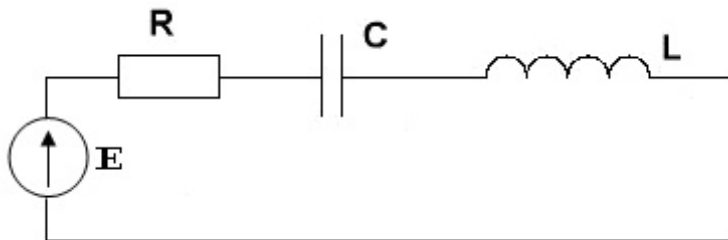
389 .

Определите полную мощность в цепи, если  $\dot{i} = 2e^{-j60^\circ}$  А,  $\dot{U} = 25e^{j30^\circ}$  В.



- S=50 ВА
- S=25 ВА
- S=40 ВА
- ..
- $S = \sqrt{3} \cdot 25$  ВА
- ....
- $S = \sqrt{3} \cdot 50$  ВА

390 Определите верное выражение добротности последовательного колебательного контура.



- ...
- $d = \frac{U_{L_0}}{U_{C_0}}$
- .....
- $Q = \frac{U_{L_0}}{I_0}$
- ..
- $Q = \frac{U_{L_0}}{E} = \frac{U_{C_0}}{E}$
- ..
- $Q = \frac{U_{L_0}}{U_{C_0}}$
- ....



$$\rho = \frac{I_L}{I_0}$$

391 Определите верное выражение характеристического (волнового) сопротивления колебательного контура.

..

$$\rho = \frac{1}{\sqrt{LC}}$$

....

$$\rho = \frac{R}{\sqrt{LC}}$$

.....

$$\rho = \sqrt{\frac{C}{L}}$$

...

$$\rho = \frac{\sqrt{L}}{R}$$

.

$$\rho = \sqrt{\frac{L}{C}}$$

392 Какое из выражений для последовательного колебательного контура при резонансе верное?

..

$$I_0 = \frac{U}{\sqrt{R^2 + X_L^2}}$$

.

$$I_1 = \frac{U}{R}$$

....

$$\omega_0 = \sqrt{\frac{L}{C}}$$

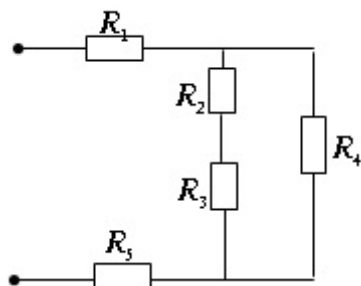
.....

$$\omega_1 = \frac{1}{LC}$$

...

$$U_{L0} = I_0 (X_L^2 + X_C^2)$$

393 Какое из выражений эквивалентного сопротивления для приведенной схемы верное?



..

$$R_{\text{вх}} = R_1 + R_2 + R_3 + R_4 + R_5$$



$$R_{\text{вх}} = \frac{R_1 R_5}{R_1 + R_5} + R_2 + R_3 + R_4$$



$$R_{\text{вх}} = \frac{R_2 R_3 R_4}{R_2 + R_3 + R_4} + R_1 + R_5$$

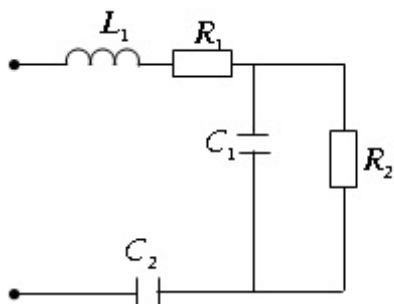


$$R_{\text{вх}} = \frac{R_1 + R_5}{R_2 + R_3 + R_4}$$



$$R_{\text{вх}} = R_1 + R_5 + \frac{(R_2 + R_3) R_4}{R_2 + R_3 + R_4}$$

394 Какое из выражений входного сопротивления верное?



$$Z = jX_L + R_1 - jX_{C_1} + \frac{-jX_{C_1} R_2}{R_2 - jX_{C_1}}$$



$$Z = \frac{jX_{L_1} R_1}{R_2 + jX_{L_2}} + R_2 - jX_{C_1}$$



$$Z = \frac{jX_{C_1} R_2}{R_2 + jX_{C_2}} + jX_{L_1} + R_2 - jX_{C_1}$$



$$Z = \frac{(jX_L + R_1)(-jX_{C_1})}{jX_L + R_1} + R_2 - jX_{C_1}$$



$$Z = jX_L + R_1 + R_2 + jX_L - jX_{C_1}$$

395 Какое из выражений сопротивления взаимной индукции верное?



$$X_M = \omega M$$



$$X_M = \omega \sqrt{L_1 L_2}$$



$$X_M = \frac{M}{\omega}$$



$$X_M = \frac{\Phi}{M}$$

..

$$X_M = \sqrt{L_1 L_2}$$

396 Какое из выражений добротности последовательного колебательного контура не верное?

.

$$Q = \frac{U}{U_L}$$

.....

$$Q = \frac{P}{R}$$

.....

$$Q = \frac{1}{\omega_0 R C}$$

..

$$Q = \frac{U_L}{U}$$

..

$$Q = \frac{\omega_0 L}{R}$$

397 Какое из выражений энергии магнитного поля верное?

..

$$W_L = \frac{i^2}{2L}$$

.....

$$W_L = \frac{L}{i^2}$$

.

$$W_L = L \frac{i^2}{2}$$

..

$$W_L = L \frac{u^2}{2}$$

..

$$W_L = Li^2$$

398 Какое из выражений энергии электрического поля верное?

..

$$W_C = C u_C^2$$

.

$$W_C = c \frac{u_C^2}{2}$$

.....

$$W_C = c \frac{i^2}{2}$$

..

$$W_L = \frac{2C}{u_C^2}$$

...

$$e_c = \frac{u_c^2}{2C}$$

399 Какое из выражений для коэффициента связи двух индуктивно–связанных катушек верное?

.

$$k = \frac{M}{\sqrt{L_1 L_2}}$$

.....

$$k = \frac{M}{L_1 L_2}$$

.....

$$k = \frac{L_1 L_2}{M}$$

...

$$k = \sqrt{\frac{M}{L_1 L_2}}$$

..

$$k = M + L_1 + L_2$$

400 Какое из приведенных выражений верное?

.....

$$\dot{I} = I e^{j\varphi} = I (\cos \varphi + \sin \varphi)$$

.

$$\dot{I} = I e^{j\varphi} = I \cos \varphi + jI \sin \varphi$$

..

$$\dot{I} = I e^{j\varphi} = I \sin \varphi + jI \cos \varphi$$

...

$$\dot{I} = I e^{j\varphi} = I \sin \varphi - jI \cos \varphi$$

.....

$$\dot{I} = I e^{j\varphi} = I \cos \varphi - jI \sin \varphi$$

401 Какое из выражений закона электромагнитной индукции верное?

....

$$e = -\frac{dI}{dt}$$

.

$$e = -\frac{d\psi}{dt}$$

..

$$e = -\frac{dU}{dt}$$

...

$$e = -M \frac{di}{dt}$$

e=Li

402 Какое из выражений верное?

....

$$\dot{\vec{U}} = U_1 + jU_2 = \sqrt{U_1 \cdot U_2} e^{j \frac{U_1}{U_2}}$$

..

$$\dot{\vec{U}} = U_1 + jU_2 = (U_1 + U_2) e^{j \arctg \frac{U_2}{U_1}}$$

.

$$\dot{\vec{U}} = U_1 + jU_2 = \sqrt{U_1^2 + U_2^2} e^{j \arctg \frac{U_2}{U_1}}$$

...

$$\dot{\vec{U}} = U_1 + jU_2 = \sqrt{U_1^2 + U_2^2} e^{j \frac{U_2}{U_1}}$$

.....

$$\dot{\vec{U}} = U_1 + jU_2 = (U_1 + U_2) e^{j \frac{U_2}{U_1}}$$

403 Какое из выражений для ЭДС в индуктивно-связанной цепи является верным в случае согласного включения?

.....

$$\varepsilon_1 = M \frac{di_2}{dt}, \varepsilon_2 = -M \frac{di_1}{dt}$$

.

$$\varepsilon_1 = -M \frac{di_2}{dt}, \varepsilon_2 = -M \frac{di_1}{dt}$$

...

$$\varepsilon_1 = M \frac{di_2}{dt}, \varepsilon_2 = M \frac{di_1}{dt}$$

..

$$\varepsilon_1 = M \frac{di_1}{dt}, \varepsilon_2 = -M \frac{di_2}{dt}$$

....

$$\varepsilon_1 = -M \frac{di_1}{dt}, \varepsilon_2 = M \frac{di_2}{dt}$$

404 Какое из выражений для ЭДС в индуктивно-связанной цепи является верным в случае встречного включения?

.

$$\varepsilon_1 = M \frac{di_2}{dt}, \varepsilon_2 = M \frac{di_1}{dt}$$

..

$$\varepsilon_1 = -M \frac{di_1}{dt}, \varepsilon_2 = -M \frac{di_2}{dt}$$

...

$$\varepsilon_1 = M \frac{di_1}{dt}, \varepsilon_2 = -M \frac{di_2}{dt}$$

....

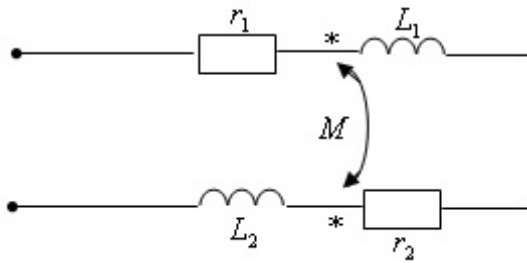
$$\varepsilon_1 = -M \frac{di_2}{dt}, \varepsilon_2 = -M \frac{di_1}{dt}$$

.....

$$\varepsilon_1 = M \frac{di_2}{dt}; \varepsilon_2 = -M \frac{di_1}{dt}$$

405 .

Определите полное сопротивление цепи.  $R_1 = 2 \text{ Ом}$ ,  $R_2 = 3 \text{ Ом}$ ,  $\omega L_1 = 3 \text{ Ом}$ ,  $\omega L_2 = 7 \text{ Ом}$ ,  $\omega M = 1 \text{ Ом}$ .


 ...

$$|Z| = 130 \text{ } \Omega$$

 .....

$$|Z| = 460 \text{ } \Omega$$

 .....

$$|Z| = 50 \text{ } \Omega$$

 ....

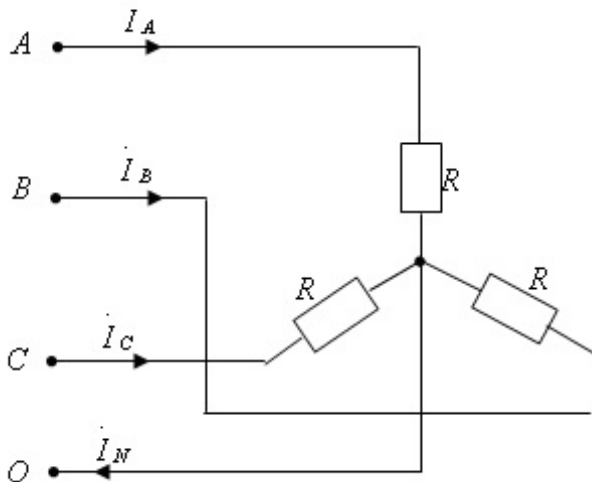
$$|Z| = 380 \text{ } \Omega$$

 ...

$$|Z| = 250 \text{ } \Omega$$

406 .

В заданной симметричной трехфазной цепи соединенной звездой линейное напряжение  $U_{\text{л}} = 380 \text{ В}$  и  $r = 10 \text{ Ом}$ . Определите ток в нейтральном проводе


 .....

$$I_N = 12 \text{ } \sqrt{3} \text{ А}$$

 ...

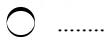
$$I_N = 38 \text{ А}$$

 .....

$$\dot{I}_N = 27 \text{ A}$$



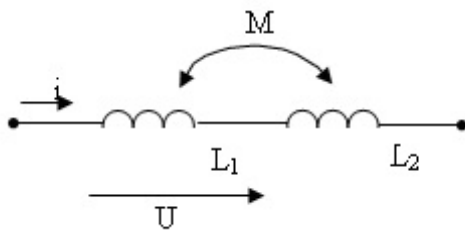
$$\dot{I}_N = 0 \text{ A}$$



$$\dot{I}_N = (38 - j38) \text{ A}$$

407 .

$X_{L1} = 10 \text{ Ом}$ ,  $X_{L2} = 40 \text{ Ом}$ ,  $\omega = 1000 \text{ ссек}^{-1}$ ,  $k = 1$ . Определите взаимную индуктивность  $M$



17 мГн

12 мГн

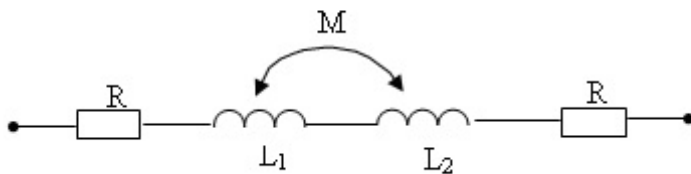
20 мГн

10 мГн

15 мГн

408 .

При согласном включении катушек  $z = 60 + j90 \text{ Ом}$ , при встречном включении  $z = 60 + j10 \text{ Ом}$ ,  $\omega = 1000 \text{ ссек}^{-1}$ . Определите взаимную индуктивность.



15 мГн

25 мГн

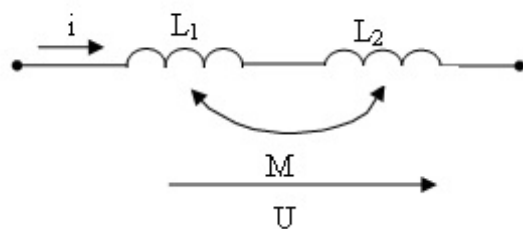
5 мГн

10 мГн

20 мГн

409 .

$L_1 = 0,05 \text{ Гн}$ ,  $L_2 = 0,2 \text{ Гн}$ ,  $M = 0,08 \text{ Гн}$ . Определите коэффициент связи  $k$ .



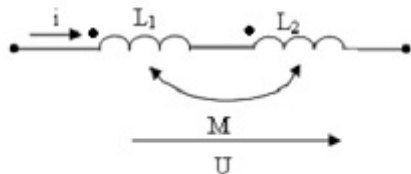
1

0,75

- 0,9  
 0,5  
 0,8

410 .

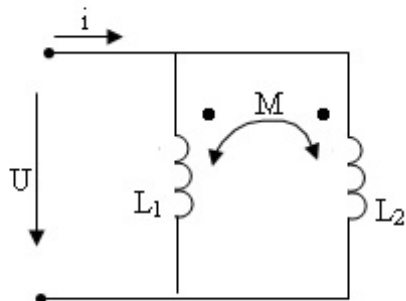
$L_1 = 0,1 \text{ Гн}$ ,  $L_2 = 0,1 \text{ Гн}$ ,  $k = 0,8$ ,  $\omega = 100$ . Определите комплексное сопротивление цепи при согласном включении.



- 100  
 j 260  
 j360  
 j300  
 j 200

411 .

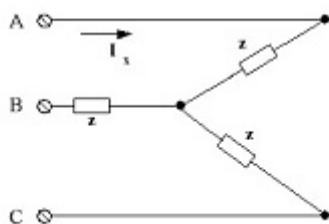
$\alpha L_1 = \alpha L_2 = 2 \text{ Ом}$ ,  $k = 0,5$ . Определите полное сопротивление цепи.



- 2,5 Ом  
 2 Ом  
 4 Ом  
 4,5 Ом  
 1,5 Ом

412 .

В трехфазной цепи нагрузка симметричная. Линейное напряжение  $U_L = 220 \cdot \sqrt{3} \text{ В}$ , линейный ток  $I_L = 100 \text{ А}$ . Определите полное сопротивление  $|Z|$ .



- ..  
  $|Z| = 2,50 \text{ э}$



- .  
 $|Z| = 2,20\text{e}\checkmark$   
 .....  
 $|Z| = 50\checkmark$   
 ....  
 $|Z| = 4,60\checkmark$   
 ...  
 $|Z| = 3,80\checkmark$

413 Частота первой гармоники тока 420 Гц. Определить период третьей гармоники.

- .....  
 $T = 2\pi \times 10^{-4}$  с  
 ..  
 $T = 0,25 \times 10^{-4}$  с  
 .  
 $T = 7,94 \times 10^{-4}$  с  
 ...  
 $T = 10^{-4}$  с  
 .....  
 $T = 24 \times 10^{-3}$  с

414 .

Напряжение в цепи равно  $u(t) = 12 + 4\sqrt{2} \cdot \sin \omega t + 3\sqrt{2} \cdot \sin 2\omega t$  . Определить действующее значение этого напряжения.

- U=11,5 В  
 U=15 В  
 U=12,24 В  
 U=19 В  
 U=13 В

415 .

К параллельно соединенным  $R$  и  $C$  приложено напряжение  $u = 20 + 20 \sin \omega t$  (В). Определить мгновенное значение тока неразветвленной ветви, если  $R = \frac{1}{\omega C} = 20$

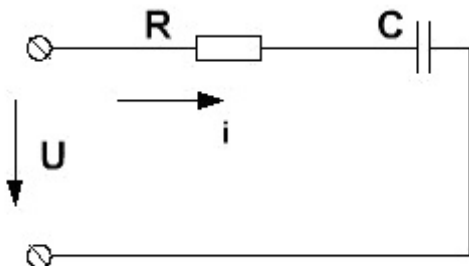
Ом. ( $\sqrt{2} = 1,41$ )

- .....  
 $i = 3 + 28,2 \sin(\omega t - 90^\circ)$  А  
 .  
 $i = 1 + 1,41 \sin(\omega t - 45^\circ)$  А  
 ..  
 $i = 2 + 14,1 \sin(\omega t + 90^\circ)$  А  
 ...  
 $i = 1 + 2,82 \sin(\omega t + 45^\circ)$  А  
 .....  
 $i = 1 + 14,1 \sin(\omega t - 45^\circ)$  А

416 .

К приведённой цепи приложено напряжение  $u = 232 + 232 \sin 314 t$ . Определить действующее значение тока, если  $R=30$  (Ом),  $X_C=40$  (Ом).

( $\sqrt{2} = 1,41$ )



- 5,2 (A)  
 4 (A)  
 3 (A)  
 8,2 (A)  
 9,8 (A)

417.

Идеальная индуктивность подключена к напряжению  $u = 120 \sin \omega t + 60 \sin 3 \omega t$ .

Определить отношение  $I_{1m}/I_{3m}$ .

- .....  
 $\frac{I_{1m}}{I_{3m}} = 2$   
 ...  
 $\frac{I_{1m}}{I_{3m}} = 0$   
 ..  
 $\frac{I_{1m}}{I_{3m}} = 6$   
 ....  
 $\frac{I_{1m}}{I_{3m}} = 4$   
 .....  
 $\frac{I_{1m}}{I_{3m}} = 3$

418.

К цепи из последовательно соединённых  $R=40$  Ом,  $L=0,25$  Гн,  $C=100$  мкФ приложено напряжения  $u=200+200\sin 200t+100\sin(600t+600)$  (В). Определить мгновенное значение тока первой гармоники.

- .....  
 $i=16\sin(200t+18)$  A  
 ..  
 $i=5\sin 200t$  A  
 ....  
 $i=5\sqrt{2} \sin 200t$  A  
 ...  
 $i=5+5\sqrt{2} \sin 200t$  A

- .....  
 $i = 10 \sin 200t$  A

419 .

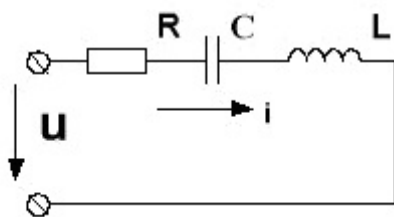
В цепи несинусоидального тока  $u(t) = 80\sqrt{2} \sin(\omega t + 15^\circ) + 60\sqrt{2} \sin(3\omega t - 20^\circ)$ ,

$i = 40\sqrt{2} \sin(\omega t + 75^\circ) + 30\sqrt{2} \sin(3\omega t + 40^\circ)$ . Определить активную мощность цепи.

- 1800 (Вт)  
 2500 (Вт)  
 4800 (Вт)  
 2400 (Вт)  
 3200 (Вт)

420 .

К приведённой схеме приложено напряжение  $u(t) = 400 + 282 \sin \omega t$ . Определить действующее значение тока, если  $R=40(\text{Ом})$ ,  $X_C = X_L=60(\text{Ом})$ .  $\sqrt{2} = 1,41$



- 1(A)  
 2,5(A)  
 3(A)  
 5(A)  
 0 (A)

421 .

Определить действующее значение несинусоидального напряжения

$u(t) = 20\sqrt{2} \sin(\omega t + 60^\circ) + 15\sqrt{2} \sin(3\omega t + 25^\circ)$

- $U=12,24$  В  
  $U=25$  В  
  $U=19$  В  
  $U=35$  В  
  $U=11,5$  В

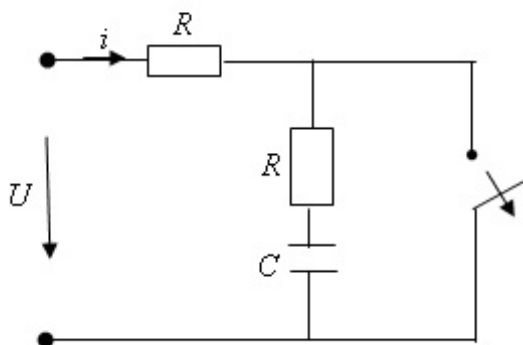
422 .

Несинусоидальный ток  $i(t) = 14 \sin(\omega t + 40^\circ) + 2 \sin(\omega t + 20^\circ)$ . Определить действующее значение этого тока.

- $I=10$  А  
  $I=6,75$  А  
  $I=12$  А  
  $I=15$  А  
  $I=8$  А

423 .

Определите верное выражение для начального значения тока  $i(t)$  в цепи.



- ...  
  $i = \frac{U}{R} e^{-\frac{1}{2RC}t}$   
 ..  
  $i = \frac{U}{2R}$   
 .....  
  $i = \frac{U}{2R} e^{-RCt}$   
 .....  
  $i = \frac{U}{R}$   
 ...  
  $i = \frac{U}{2R} \left(1 - e^{-\frac{1}{2RC}t}\right)$

424 .

Определить показание амперметра, через который протекает несинусоидальный ток  $i = 3 + 4 \sin \omega t$ .

- 12A  
 7A  
 ...  
  $\sqrt{3^2 + 4^2}$   
 ..  
  $\sqrt{3^2 + \left(\frac{4}{\sqrt{2}}\right)^2}$   
 5A

425 .

Определить показание вольтметра, подключенного к ветви цепи, напряжение которой  $u = 15 + 10 \sin \omega t + 5 \sin 3\omega t$ .

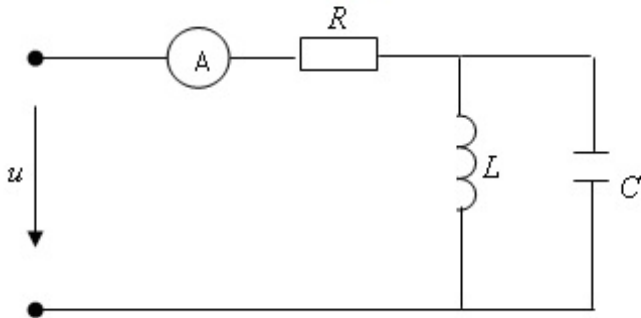
- ...  
  $\frac{15}{\sqrt{2}}$  В  
 ..  
  $\sqrt{15^2 + \left(\frac{10}{\sqrt{2}}\right)^2 + \left(\frac{5}{\sqrt{2}}\right)^2}$  В

- 0  
 .....  
  $\sqrt{\frac{15^2 + 10^2 + 5^2}{2}}$  В  
 30В

426 .

Определить показание амперметра (действующее значение тока), если

$$u = 20 + 10\sqrt{2} \sin \omega t, \quad R = 10 \text{ Ом}, \quad \omega L = \frac{1}{\omega C}$$



- 1А  
 30А  
 3А  
 2А  
 0

427 .

Период первой гармоники тока  $T_1 = 10^{-3}$  с. Определить период четвертой гармоники  $T_4$ .

- .....  
 $T_4 = 0,825 \cdot 10^{-3}$  с  
 ..  
 $T_4 = 0,25 \cdot 10^{-3}$  с  
 ...  
 $T_4 = 2\pi \cdot 10^{-3}$  с  
 ....  
 $T_4 = \frac{1}{2\pi} \cdot 10^{-3}$  с  
 .....  
 $T_4 = 4 \cdot 10^{-3}$  с

428 .

Период третьей гармоники напряжения  $T_3 = 3 \cdot 10^{-3}$  с. Определить период второй гармоники  $T_2$ .

- ...  
 $T_2 = 1 \cdot 10^{-3}$  с  
 ..  
 $T_2 = 4,5 \cdot 10^{-3}$  с  
 .....  
 $T_2 = 6 \cdot 10^{-3}$  с  
 .....  
 $T_2 = 9 \cdot 10^{-3}$  с.

...  
 $T_2 = 2 \cdot 10^{-3} \text{ с}$

429 .

Период первой гармоники тока  $T_1 = 10^{-3} \text{ с}$ . Определить частоту третьей гармоники  $f_3$ .

...  
 $f_3 = \frac{1}{3} 10^3 \text{ (Гц)}$

..  
 $f_3 = 3 \cdot 10^3 \text{ (Гц)}$

.....  
 $f_3 = 2\pi \cdot 10^3 \text{ (Гц)}$

.....  
 $f_3 = 10^9 \text{ (Гц)}$

.....  
 $f_3 = 10^9 \text{ (Гц)}$

430 .

Определить действующее значение напряжения  $u = 40 + 30\sqrt{2} \sin \omega t \text{ (В)}$ .

.....  
 $U = 50\sqrt{2} \text{ (В)}$

$U = 50 \text{ (В)}$

$U = 40 \text{ (В)}$

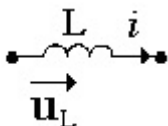
$U = 70 \text{ (В)}$

...

$U = 70\sqrt{2} \text{ (В)}$

431 .

Ток идеальной индуктивности  $i = 4 + 30\sqrt{2} \sin \omega t + 5\sqrt{2} \sin 3\omega t$ . Определить во сколько раз амплитуда первой гармоники входного напряжения больше амплитуды третьей гармоники.



в 3 раза

в 2 раза

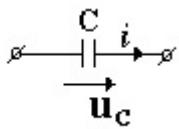
в 5 раз

в 18 раз

равны

432 .

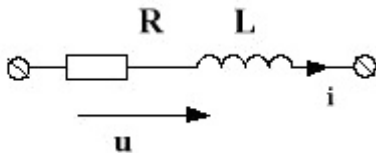
Ток через емкость  $i=30\sqrt{2}\sin\omega t+5\sqrt{2}\sin 3\omega t$ . Определить во сколько раз амплитуда первой гармоники входного напряжения больше амплитуды третьей гармоники.



- в 6 раз  
 в 27 раз  
 в 18 раз  
 в 9 раз  
 в 3 раза.

433 .

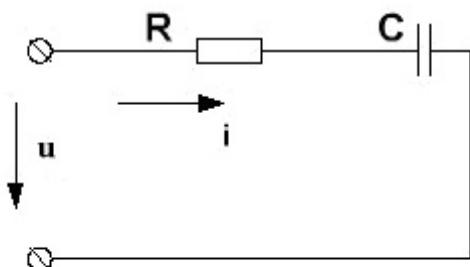
В приведенной схеме  $i=4+2,4\sqrt{2}\sin\omega t$ ,  $R=30$  (Ом) и  $\omega L=40$  (Ом). Определить действующее значение приложенного напряжения.



- ...  
 120 (В)  
 ...  
  $120\sqrt{2}$  (В)  
 .....  
  $96\sqrt{2}$  (В)  
 .....  
  $168\sqrt{2}$  (В)  
 168 (В)

434 .

Как будет изменяться действующее значение напряжения  $u=U_{1m}\sin\omega t+U_{3m}\sin(3\omega t+\varphi)$ , если угол  $\varphi$  будет изменяться в интервале  $0\div 90^\circ$ ?



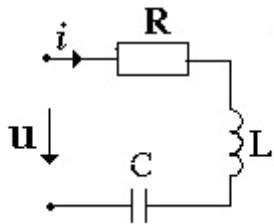
- не изменится.  
 ..  
 при  $\varphi=45^\circ$  станет максимальным  
 ..

при  $\varphi = 45^\circ$  станет минимальным

- уменьшатся  
 возрастать

435 .

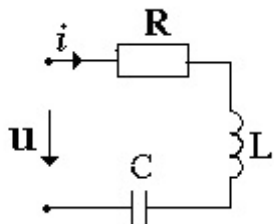
В приведенной схеме сопротивления на первой гармонике  $R = 40$  (Ом),  $X_L^{(1)} = \omega L = 30$  (Ом),  $|Z|^{(1)} = 50$  (Ом). Определить полное сопротивление цепи на второй гармонике  $|Z|^{(2)}$ .



- .....  
  $100\sqrt{2}$  (Ом).  
 50(Ом)  
 ..  
  $40\sqrt{2}$  (Ом)  
 60(Ом)  
 ...  
  $60\sqrt{2}$  (Ом)

436 .

В приведенной схеме на первой гармонике наблюдается резонанс напряжений . Определить полное сопротивление цепи  $|Z|^{(3)}$  на третьей гармонике , если  $R=80$  (Ом) ,  $X_L^{(1)}=30$  (Ом). ( $\sqrt{2} = 1,4$ )

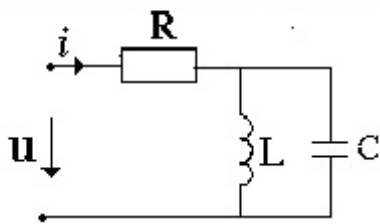


- 160 (Ом).  
 112 (Ом)  
 ..  
  $10\sqrt{145}$  (Ом)  
 80 (Ом)  
 ...  
  $10\sqrt{73}$  (Ом)

437 .



В приведенной схеме  $R = \omega L = \frac{1}{\omega C} = 10$  (Ом),  $u = 20 + 10\sqrt{2} \sin \omega t$  (В). Определить действующее значение тока через резистор.

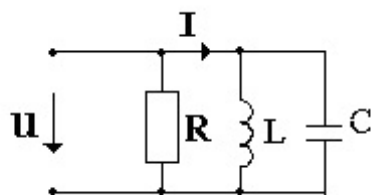


- I=3 (A).  
 I=2 (A).  
 I=1 (A).  
 I=0  
 ..  
 I= $\sqrt{5}$  (A)

438 .

В приведенной схеме  $u = 40\sqrt{2} \sin \omega t + 20\sqrt{2} \sin 2\omega t$ ,  $R = \omega L = \frac{1}{\omega C} = 40$  (Ом)

Определить действующее значение тока  $I$ , обозначенного на схеме.

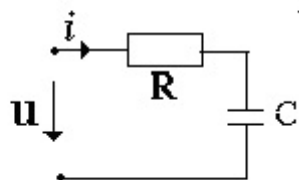


- 1 (A)  
 0  
 0,25 (A)  
 0,5 (A)  
 0,75 (A)

439 .

В приведенной цепи  $u = 100\sqrt{2} \sin \omega t + 20\sqrt{2} \sin 3\omega t$ ,  $R = 10$  (Ом),  $\frac{1}{\omega C} = 30$  (Ом).

Определить активную мощность цепи  $P$ .

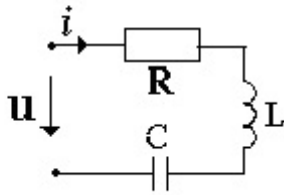


- P=120 (Вт)  
 ..  
 P= $80\sqrt{2}$  (Вт)  
 P=140(Вт)  
 P=150 (Вт)  
 P=100 (Вт)

440 .

В приведенной цепи напряжение  $u=100+100\sqrt{2}\sin(\omega t+45^\circ)$  (В),

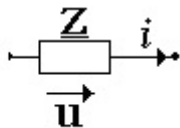
$R=\omega L=\frac{1}{\omega C}=100$  (Ом) Определить активную мощность цепи  $P$ .



- P=100 (Вт)
- P=200 (Вт)
- P=71 (Вт)
- 0
- P=171 (Вт)

441 .

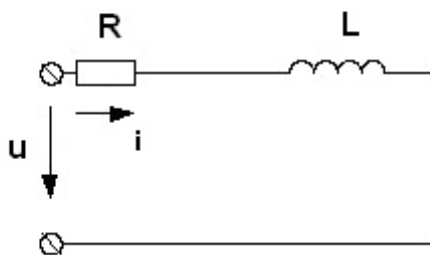
Для приведенного участка цепи напряжение  $u=100+150\sin(100t+45^\circ)$  (В), ток  $i=5$  (А). Определить активную мощность цепи  $P$ .



- 1250 (Вт)
- 500 (Вт)
- 375 (Вт)
- 0
- 750 (Вт)

442 .

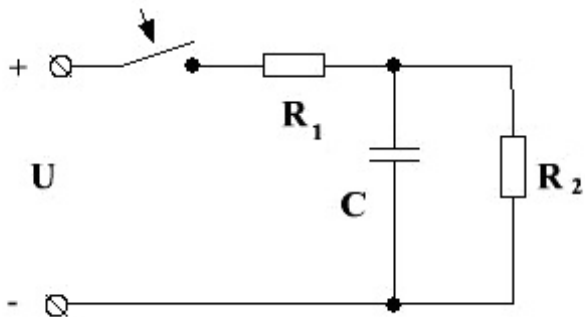
В приведенной схеме напряжение  $U=180+400\sqrt{2}\sin 200t$  (В),  $R=30$  (Ом),  $L=0,2$  (Гн). Определить действующее значение тока.



- 20 (А)
- 10 (А)
- 7 (А)
- 2 (А)
- 4 (А)

443 .

Определите корень характеристического уравнения цепи.  $R_1=100$  Ом,  
 $R_2=200$  Ом,  $C=2$  мкФ.



.....  
 $p=-150$  1/с

..  
 $p= -7500$  1/с

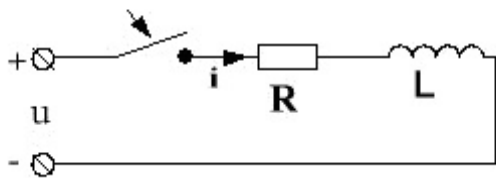
.....  
 $p= 7500$  1/с

.....  
 $p= -0,0075$  1/с

.....  
 $p=150$  1/с

444 .

Определите ток  $i(t)$  при замыкании ключа, если  $R=10$  (Ом) и  $L=100$ (мГн) ,  $U=110$  (В)



.....  
 $i(t)=11-10e^{-100t}$  (A)

..  
 $i(t)=11(1-e^{-100t})$  (A)

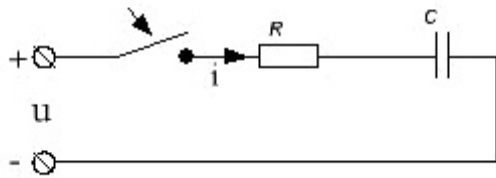
.....  
 $i(t)=11+10e^{-200t}$  (A)

.....  
 $i(t)=11(1+e^{-200t})$  (A)

.....  
 $i(t)=11$ (A)

445 .

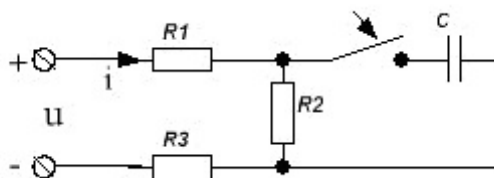
Определите ток  $i(0)$  и напряжение  $U_c(0)$  при подключении цепи на постоянное напряжение  $U=150$  (В), если  $R=20$  (Ом),  $C=200$  (мкФ).



- .....  
 $I(0)=20$ (A)  $U_c(0)=200$ (В)
- ...  
 $I(0)=0$ (A)  $U_c(0)=150$ (В)
- ..  
 $I(0)=7,5$ (A)  $U_c(0)=0$ (В)
- ....  
 $I(0)=15$ (A)  $U_c(0)=0$ (В)
- .....  
 $I(0)=5$ (A)  $U_c(0)=150$ (В)

446 .

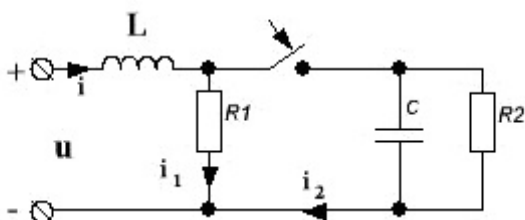
Определите ток  $i(0)$  в цепи при замыкании ключа, если  $R_1=10$  (Ом),  $R_2=20$  (Ом),  $R_3=50$  (Ом)  $U=300$  (В)  $i(0)=?$



- 3,75 (A)
- 5 (A)
- 10 (A)
- 2,72(A)
- 4,28 (A)

447 .

Определите ток  $i_2(0)$  при замыкании ключа, если  $R_1=20$  (Ом),  $R_2=20$  (Ом),  $L=0,01$  (Гн),  $C=2000$  (мкФ),  $U=50$  (В).

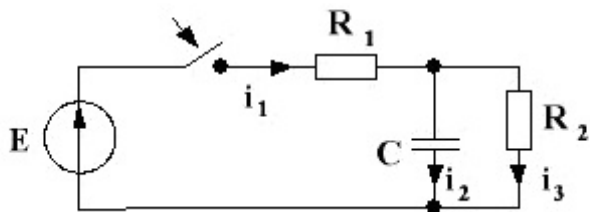


- 2,5 (A)

- 5 (A)
- 3 (A)
- 1,25 (A)
- 1,5 (A)

448 .

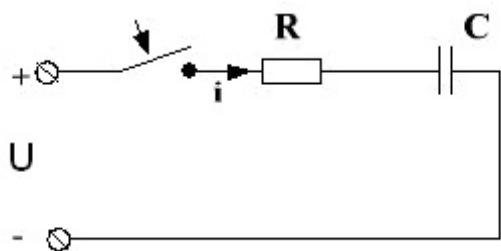
Определите ток  $i_1(0)$  при замыкании ключа, если  $R_1=50$  (Ом),  $R_2=30$  (Ом),  $C=300$ (мкФ),  $E=100$  (В).



- 2(A)
- 0,8(A)
- 2 (A)
- 2,5 (A)
- 1,5 (A)

449 .

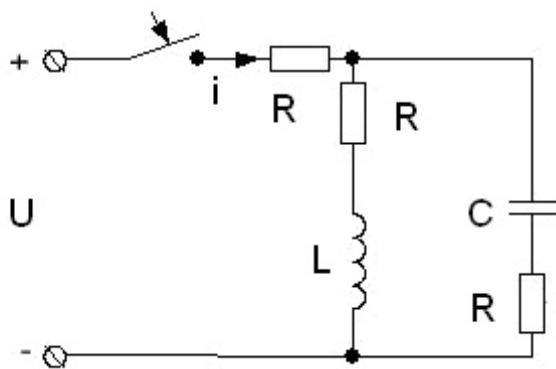
Определите ток  $i(t)$  при замыкании ключа, если  $R=100$  (Ом),  $C=100$  (мкФ),  $E=200$  (В)



- .....
- $3e^{-50t}$
- ..
- $2e^{-100t}$
- .....
- $2(1 - e^{-10t})$
- ..
- $5e^{-50t}$
- .....
- $2,5e^{-30t}$

450 .

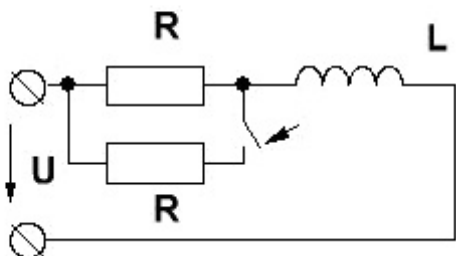
Определите ток  $i(0)$  при замыкании ключа, если  $R=20$  (Ом),  $L=0,01$  (Гн),  $C=3000$  (мкФ),  $E=400$  (В).



- 10,1 (A)
- 20 (A)
- 10 (A)
- 11 (A)
- 13,3 (A)

451 .

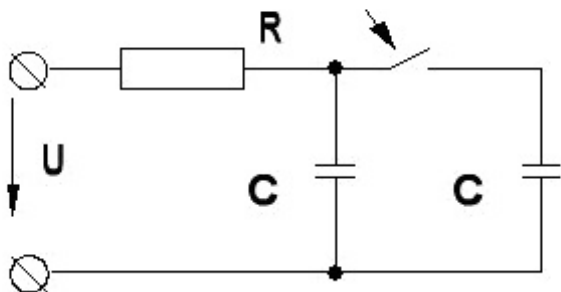
Как изменится постоянная времени цепи  $\tau$  при замыкании ключа?



- Возрастет в 3 раза
- Не изменится
- Возрастет в 2 раза
- будет равна 0.
- Уменьшится в 2 раза

452 .

Как изменится постоянная времени цепи  $\tau$  при замыкании ключа?

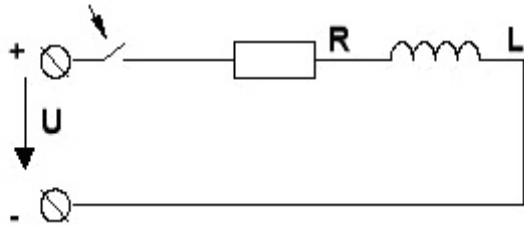


- Не изменится
- Будет равно 0.

- Уменьшится в 2 раза
- Возрастет в 3 раза
- Возрастет в 2 раза

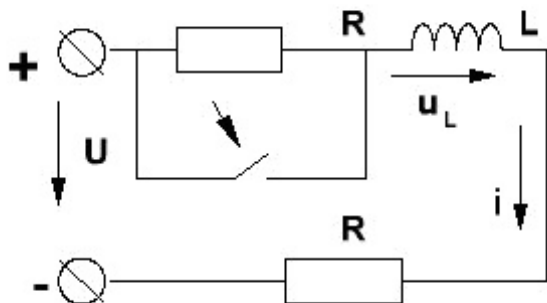
453 .

Определите длительность переходного процесса в цепи, если  $R=100$  (Ом),  $L=4$  (Гн). (примите, что переходный процесс в основном завершается за время  $t = 3\tau$ ).



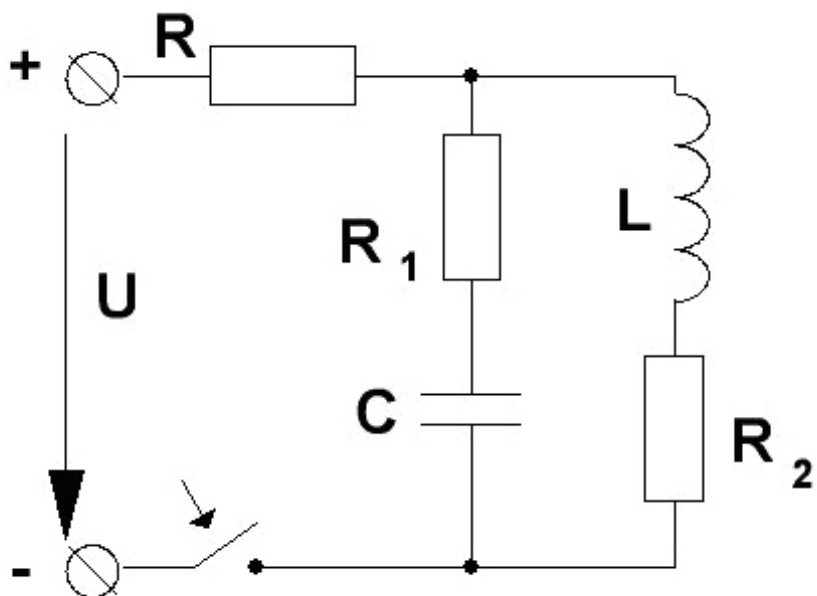
- 2,5 с
- 1,2 с
- 0,1 с
- 0,5 с
- 0,12 с

454 Определите начальное значение напряжения на индуктивности при замыкании ключа.



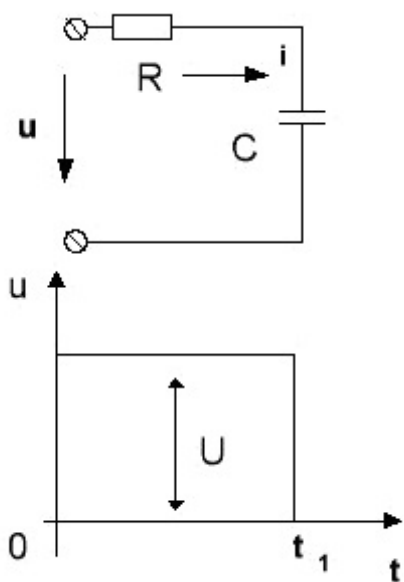
- 0
- $\frac{U}{2}$
- U
- 3U
- ..
- $\frac{U}{4}$

455 Определите начальное значение напряжения на индуктивности при замыкании ключа.



- 0  
 ...  
  $\frac{3U}{2}$   
 ..  
  $\frac{U}{2}$   
  $\frac{UR_1}{R_1 + R}$   
 .....  
  $\frac{U \cdot R_1 R_2}{R_1 + R_2}$

456 Каким выражением (при использовании интеграла Дюамеля) определяется изменение напряжения на емкости, если заданная цепь RC подключается на напряжение, график изменения которого приведен.



- .....  
  $U_C(t) = U_1(0) + \int_0^t h(t-\tau) d\tau$





$$U_c(t) = U_1(0)h(t) + \int_0^t U(\tau)h(t-\tau)d\tau - Uh(t-t_1)$$



$$U_c(t) = U_1(0)y(t) + \int_0^t U'(\tau)y(t-\tau)$$

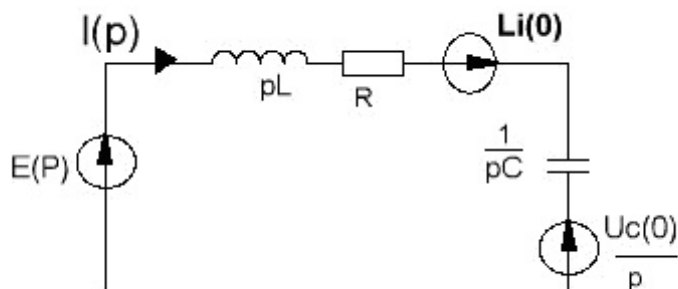


$$U_c(t) = U_1(0)h(t) + \int_0^t U_1'(\tau)h(t-\tau)d\tau$$



$$U_c(t) = \int_0^t U'(\tau)h(t-\tau)d\tau - Uh(t-t_1)$$

457 Определите верное выражение закона Ома для операторной схемы заданной цепи.



$$I(p) = \frac{E(p) - Li(0) + \frac{1}{Cp}}{R + Lp - \frac{U_c(0)}{p}}$$



$$I(p) = \frac{E(p) - Li(0)}{R + Lp + \frac{1}{Cp} - \frac{U_c(0)}{p}}$$



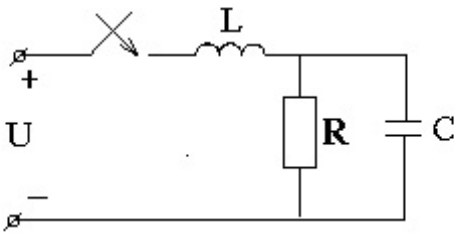
$$I(p) = \frac{E(p) + Li(0) - \frac{U_c(0)}{p}}{\sqrt{R^2 + (Lp)^2 + \left(\frac{1}{Cp}\right)^2}}$$



$$I(p) = \frac{E(p)}{R + Lp + Li(0) + \frac{1}{Cp} + \frac{U_c(0)}{p}}$$

458 .

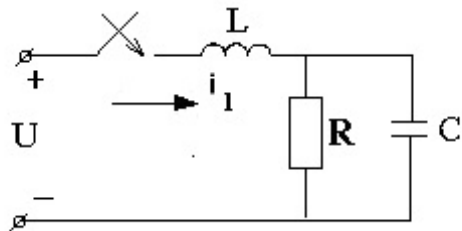
Определите принужденное значения напряжения на емкости  $U_{c_{пр}}$  и напряжение на емкости в момент коммутации  $U_c(0)$ , если  $U=100$  (В),  $R=10$  (Ом),  $L=0,01$  (Гн) и  $C=500$  (мкФ).



- .....  
 $U_{c_{пр}} = 100, U_c(0) = 100.$
- ..  
 $U_{c_{пр}} = 100, U_c(0) = 0$
- ...  
 $U_{c_{пр}} = 0, U_c(0) = 10$
- ....  
 $U_{c_{пр}} = 10, U_c(0) = 100$
- .....  
 $U_{c_{пр}} = 0, U_c(0) = 100$

459 .

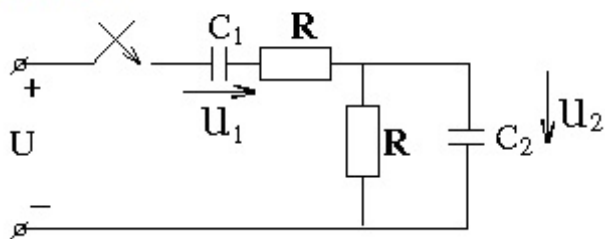
Определите принужденное значение тока через индуктивность  $i_{L_{пр}}$  и значение тока  $i_L(0)$  в момент коммутации если,  $U=100$  (В),  $R=10$  (Ом),  $L=0,1$  (Гн) и  $C=100$  (мкФ)



- .....  
 $i_{L_{пр}} = 0, i_L(0) = 10(A).$
- ....  
 $i_{L_{пр}} = 0, i_L(0) = 100 (A)$
- ...  
 $i_{L_{пр}} = 100(A), i_L(0) = 0$
- ..  
 $i_{L_{пр}} = 10(A), i_L(0) = 0$
- .....  
 $i_{L_{пр}} = 0, i_L(0) = 0$

460 .

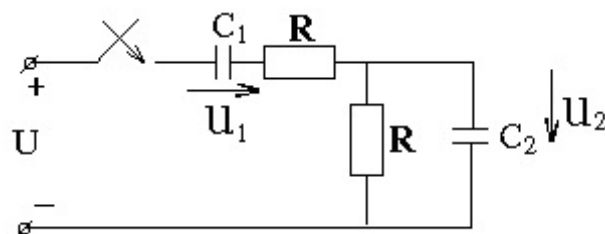
Определите принужденное значение напряжения  $U_{1np}$  на емкости  $C_1$  и напряжение на емкости  $C_2$  в момент коммутации  $U_2(0)$ .  $U=100$  (В),  $R=10$  (Ом),  $C_1=100$  (мкФ) и  $C_2=200$  (мкФ)



- ....  
 $U_{1np}=0, U_2(0)=0$
- .....  
 $U_{1np}=10$ (В),  $U_2(0)=10$ (В).
- .....  
 $U_{1np}=100$ (В),  $U_2(0)=100$ (В)
- ...  
 $U_{1np}=0, U_2(0)=100$ (В)
- ..  
 $U_{1np}=100$ (В)  $U_2(0)=0$

461 .

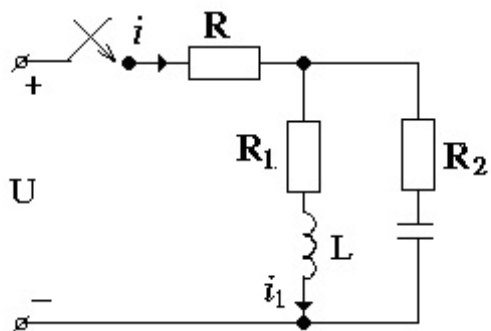
Определите принужденное значение напряжения  $U_{2np}$  на емкости  $C_2$  и напряжение на емкости  $C_1$  в момент коммутации  $U_1(0)$ .  $U=100$  (В),  $R=10$  (Ом),  $C_1=100$  (мкФ) и  $C_2=200$  (мкФ).



- ....  
 $U_1(0)=100$  (V),  $U_{2np}=100$  (V)
- ...  
 $U_1(0)=100$  (V),  $U_{2np}=0$
- ..  
 $U_1(0)=0, U_{2np}=0$
- .....  
 $U_1(0)=10$  (V),  $U_{2np}=90$  (V).
- .....  
 $U_1(0)=0, U_{2np}=100$  (V)

462 .

Определите принужденное значение тока  $i_{пр}$  через сопротивление  $R_1$  и значение тока общей ветви  $i(0)$  в момент коммутации, если  $U=100$  (В),  $R=20$  (Ом),  $R_1=40$  (Ом),  $R_2=30$  (Ом),  $L=0,1$  (Гн) и  $C=100$  (мкФ).



.....  
 $i(0)=2,5$  (А),  $i_{пр}=0$ .

.....  
 $i(0)=0$ ,  $i_{пр}=2$  (А)

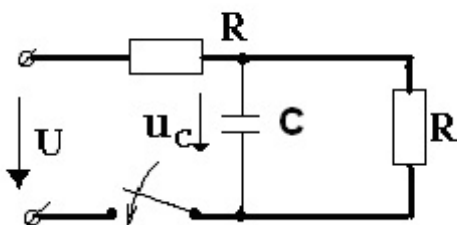
...  
 $i(0)=2,5$  (А),  $i_{пр}=2$  (А)

..  
 $i(0)=2$  (А),  $i_{пр}=1,66$  (А)

.....  
 $i(0)=0$ ,  $i_{пр}=2,5$  (А)

463 .

Определите операторное изображение напряжения на емкости  $U_C(p)$ .



.....  
 $U_C(p)=U \frac{pCR + 2}{p^2 CR + p}$

..  
 $U_C(p)=U \frac{1}{p^2 CR + 2p}$

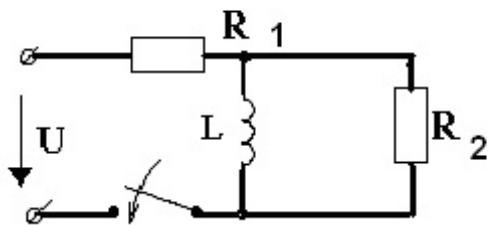
...  
 $U_C(p)=U \frac{pCR + 1}{p^2 CR + 2p}$

....  
 $U_C(p)=U \frac{pCR + 1}{p^2 CR + p}$

.....  
 $U_C(p)=U \frac{R}{pR + 2}$

464 .

Определите операторное изображение напряжения  $U_{R1}(p)$  на сопротивлении  $R_1$ , если  $R_1 = R_2 = R$ .



.....  
 $U_R(p) = U \frac{pL + R}{p^2L + 2pR}$

..  
 $U_{R1}(p) = U \frac{pL + R}{2pL + pR}$

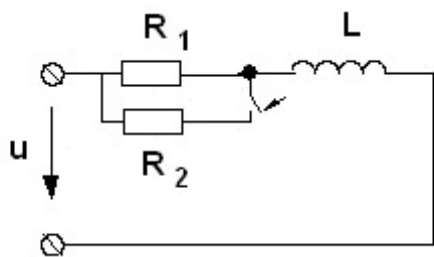
...  
 $U_R(p) = U \frac{R}{p^2RL + 3R}$

....  
 $U_R(p) = U \frac{pL + R}{2pL - 3pR}$

.....  
 $U_R(p) = U \frac{pL + R}{2p^2L + 3pR}$

465 .

Определите постоянную времени цепи  $\tau$  после замыкания ключа.  $R_1 = R_2 = 20$  (Ом),  $L = 4$  (Гн)



....  
 $\tau = 4$  с.

..  
 $\tau = 0,4$  с.

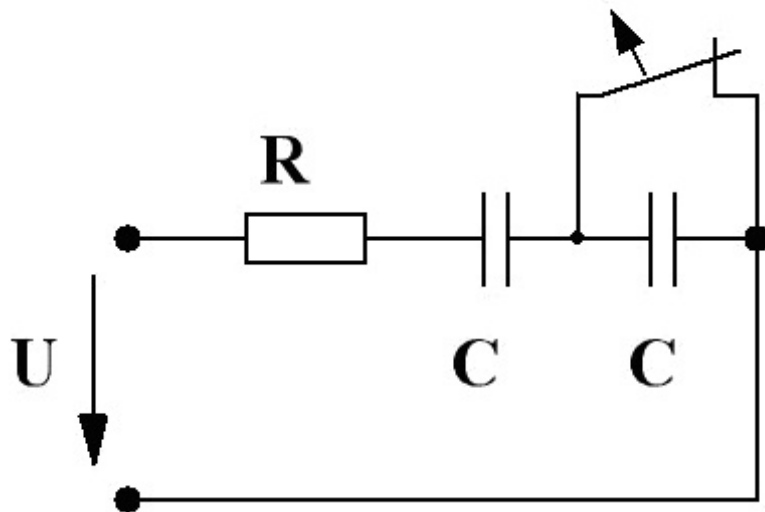
...  
 $\tau = 2$  с.

.....  
 $\tau = 0,8$  с.

.....  
 $\tau = 1,5$  с.

466 .

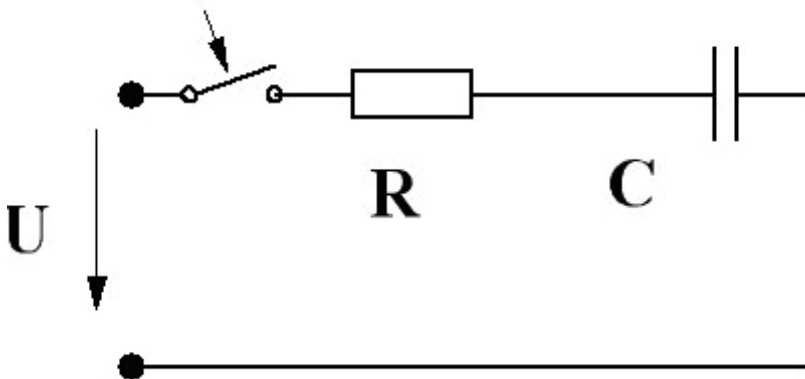
Определите как изменится постоянная времени цепи  $\tau$  после размыкания ключа.



- Уменьшится в 2 раза
- Будет равна 0
- Не изменится
- Возрастет в 2 раза
- Возрастет в 3 раза

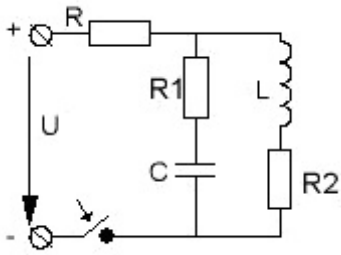
467 .

Определите продолжительность переходного процесса в цепи, если  $R=5000$  (Ом),  $C=50 \cdot 10^{-6} F$  . (переходный процесс, в основном, завершается за время  $t = 3\tau$ ,  $\tau$  - постоянная времени цепи)



- 0,75 с
- 0,15 с
- 0,12 с
- 0,5 с
- 2,15 с

468 Определите начальное значение тока через емкость при замыкании ключа.



.....  
 $\frac{U}{2}$

...  
 $\frac{U_1}{R_1}$

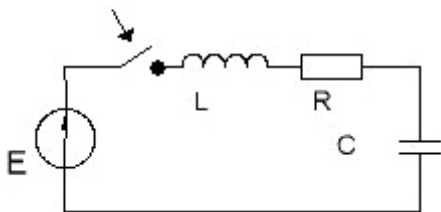
..  
 $\frac{2U}{R_1 + R_2}$

.  
 $\frac{U}{R_1 + R}$

.....  
 $\frac{U}{R_1 R_2 R_3}$

469 .

Определите корни характеристического для цепи.  $R=200(\text{Ом})$ ,  $c=20$  (мкФ),  
 $L=0,2$  (Гн).



.....

.....  
 $p_1 = -300 \text{ с}^{-1}, p_2 = -200 \text{ с}^{-1}$

...

.....  
 $p_1 = -600 \text{ с}^{-1}, p_2 = -600 \text{ с}^{-1}$

..

.....  
 $p_1 = -700 \text{ с}^{-1}, p_2 = -600 \text{ с}^{-1}$

.

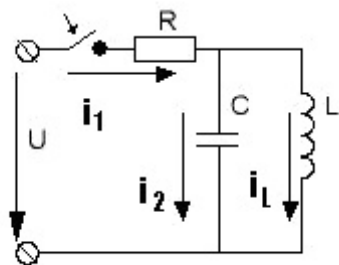
.....  
 $p_1 = -500 \text{ с}^{-1}, p_2 = -500 \text{ с}^{-1}$

.....

.....  
 $p_1 = -25 \text{ с}^{-1}, p_2 = -45 \text{ с}^{-1}$

470 .

Определите выражение для полного тока индуктивности при переходном процессе в цепи, если корни характеристического уравнения  $\pi_1 = -20 \text{ с}^{-1}$ ,  $\pi_2 = -40 \text{ с}^{-1}$



.....

$i_L(t) = 20R + L \frac{di}{dt} + A_1 \cdot e^{-20t}$

..

$i_L(t) = U + A_1 \cdot e^{-20t} + A_2 \cdot R \cdot e^{-40t}$

..

$i_L(t) = A_1 \cdot e^{-20t} + A_2 \cdot e^{-40t}$

..

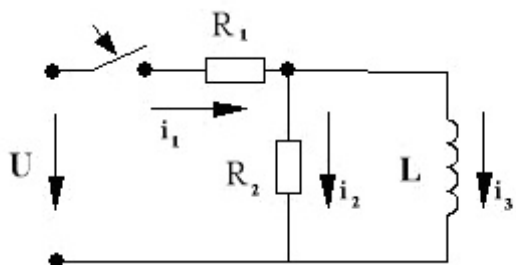
$i_L(t) = \frac{U}{R} + A_1 \cdot e^{-20t} + A_2 \cdot e^{-40t}$

.....

$i_L(t) = \frac{U}{R} + A_2 \cdot e^{-40t}$

471 .

Определите операторное выражение для тока  $i_1$  при переходном процессе в цепи.  $R_1=9 \text{ Ом}$ ,  $R_2=1 \text{ Ом}$ ,  $L=1 \text{ Гн}$ ,  $U=100 \text{ В}$ .



..

$I_1(p) = \frac{100(1+p)}{p(9+10p)}$

..

$I_1(p) = \frac{100}{10+p}$

.....

$I_1(p) = \frac{100(10+2p)}{p(9+p)}$

.....

$I_1(p) = \frac{100(9+p)}{p(1+p)}$

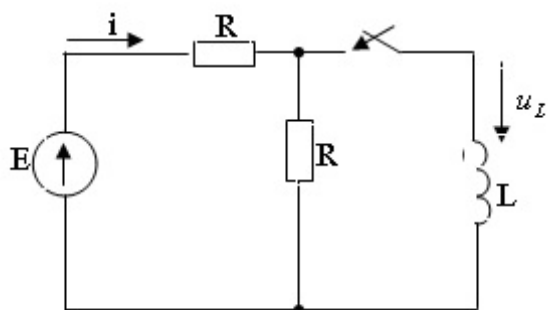
..

$I_1(p) = \frac{100}{9+2p}$



472 .

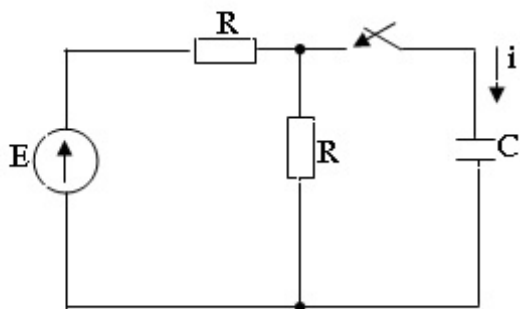
Определите напряжение на индуктивности в момент коммутации  $u_L(0)$ , если  $E = 50$  В,  $r = 100$  Ом,  $L = 0,1$  Гн.



- 50В
- 25В
- 10В
- 15В
- 20В

473 .

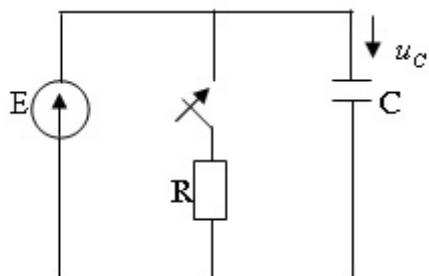
Определите значение тока  $i(0)$  через емкость в момент коммутации, если  $E = 50$  В,  $r = 100$  Ом,  $C = 10$  мкФ.



- 0,25А
- 0,5А
- 0,75А
- 1 А
- 1,5А

474 .

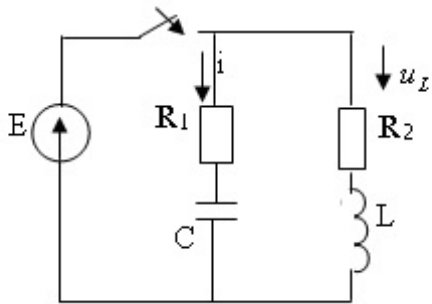
Определите значение напряжения на емкости  $u_C(0)$  в момент коммутации, если  $E = 50$  В,  $r = 100$  Ом,  $C = 10$  мкФ.



- 40В
- 100В
- 25В
- 50В
- 45В

475 .

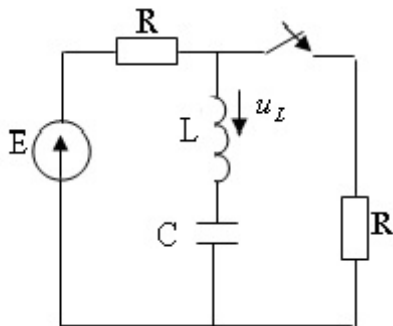
Определите значение напряжения на индуктивности в момент коммутации  $u_L(0)$ , если  $E = 50$  В,  $r_1 = 10$  Ом,  $r_2 = 40$  Ом,  $C = 30$  мкФ,  $L = 0,25$  Гн.



- 50
- 45
- 40
- 25
- 35

476 .

Определите значение напряжения на индуктивности в момент коммутации  $u_L(0)$ , если  $r_1 = 10$  Ом,  $C = 30$  мкФ,  $L = 0,2$  Гн,  $E = 30$  В.

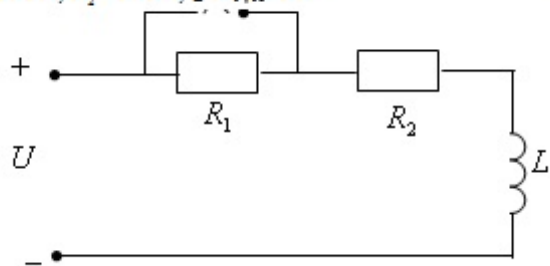


- 25
- 25
- 50
- 15
- 15

477 .

Определите значение тока в момент времени  $t = 0$   $i(0)$ , если  $U = 120$  В,

$R_1 = 10$  Ом,  $R_2 = 20$  Ом,  $L = 0,05$  Гн.



.....  
 $i(0) = 12$  А

....  
 $i(0) = 4$  А

.....  
 $i(0) = 8$  А

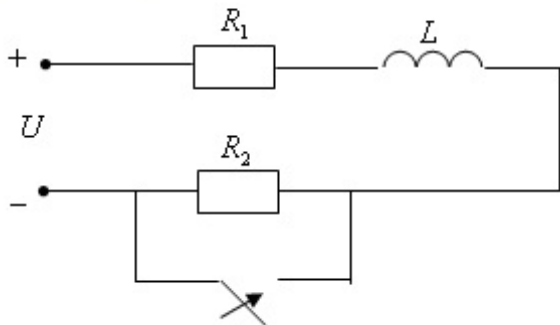
...  
 $i(0) = 0$

..  
 $i(0) = 6$  А

478 .

Определите ток в цепи  $i(t)$  при переходном процессе, если  $U = 120$  В,  $R_1 = 10$  Ом,

$R_2 = 20$  Ом,  $L = 0,2$  Гн.



...  
 $i(t) = 8 - 12e^{-20t}$  А

..  
 $i(t) = 12 - 8e^{-20t}$  А

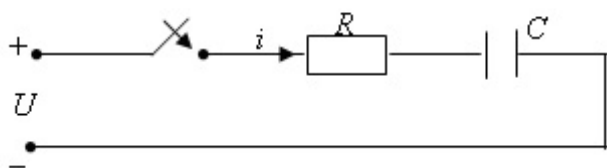
.....  
 $i(t) = 2 - 12e^{-200t}$  А

.....  
 $i(t) = 10 + 8e^{-15t}$  А

....  
 $i(t) = 20e^{-100t}$  А

479 .

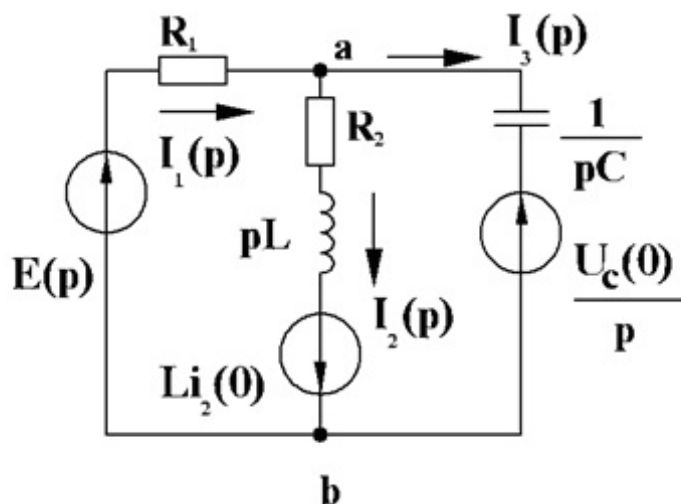
Определите значение энергии  $W_c$  накопленной в электрическом поле емкости при переходном процессе в цепи.  $U = 100$  В,  $C = 100$  мкФ.



- 0,5 Дж
- 5 Дж
- 0,2 Дж
- 3 Дж
- 2 Дж

480 .

Определите для заданной цепи операторное изображение напряжения  $U_{ab}(P)$  между узлами «а» и «б», при использовании метода узловых потенциалов.

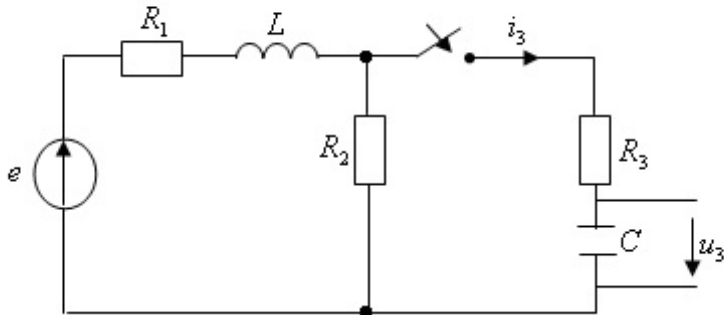


- ...
- $$U_{ab}(P) = \frac{E + U_c(0) \frac{1}{pC} + Li_2(0)}{\frac{E}{R_1} + \frac{U_c(0)}{pC} + R_2 + pL}$$
- ...
- $$U_{ab}(P) = \frac{ER_1 + U_c(0) \frac{1}{pC} - Li_2(0) \frac{1}{R_2}}{\frac{1}{R_1} + \frac{1}{R_2 + pL} + pC}$$
- ..
- $$U_{ab}(P) = \frac{\frac{E}{P} \frac{1}{R_1} - Li_2(0) \frac{1}{R_2 + pL} + \frac{U_c(0)}{P} pC}{\frac{1}{R_1} + \frac{1}{R_2 + pL} + pC}$$
- .....
- $$U_{ab}(P) = \frac{E + U_c - Li_2(0)}{\frac{1}{R_1} + \frac{1}{R_2 + pC} + pC}$$
- .....

$$U_{\pm}(P) = \frac{\frac{E}{P} \cdot \frac{1}{R_1} + \frac{L i_2(0)}{R_2} + \frac{U_C(0)}{P} C}{\frac{1}{R_1} + \frac{1}{R_2} + \frac{C}{P}}$$

481 .

Определите значение напряжения на емкости  $U_3(0)$  в момент коммутации, если  $\varepsilon = 141 \sin(314t + 45^\circ)$  В,  $R_1 = 2$  Ом,  $R_2 = 4$  Ом,  $R_3 = 2$  Ом,  $L = 19,1$  мГн,  $C = 300$  мкФ.



...  
 $U_3(0) = 16$  В

..  
 $U_3(0) = 0$  В

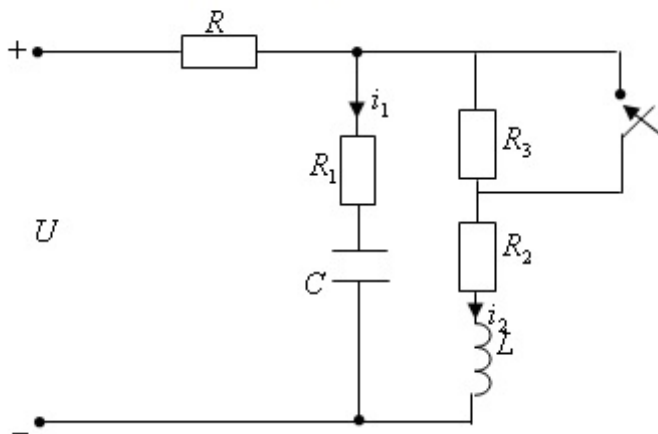
.....  
 $U_3(0) = 15$  В

.....  
 $U_3(0) = 5$  В

.....  
 $U_3(0) = 20$  В

482 .

Определите начальное значение напряжения  $U_C(0)$  на емкости, если  $U = 120$  В,  $R = 10$  Ом,  $R_1 = 30$  Ом,  $R_2 = 10$  Ом,  $R_3 = 20$  Ом,  $L = 0,5$  Гн,  $C = 200$  мкФ



.....  
 $U_C(0) = 80$  В

..  
 $U_C(0) = 90$  В

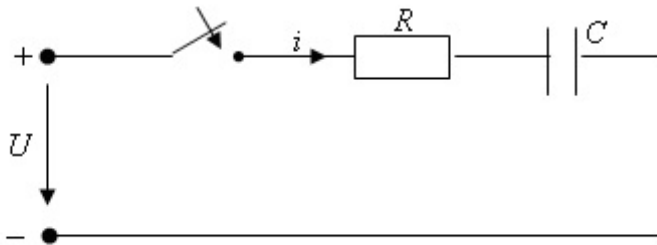
...  
 $U_c(0) = 40 \text{ В}$

...  
 $U_c(0) = 50 \text{ В}$

.....  
 $U_c(0) = 30 \text{ В}$

483 .

Определите начальное значение тока  $i(0)$  при замыкании ключа, если  $U = 20 \text{ В}$ ,  
 $R = 40 \text{ Ом}$  и  $C = 50 \text{ мкФ}$ .



.....  
 $i(0) = 20$

..  
 $i(0) = 0,5$

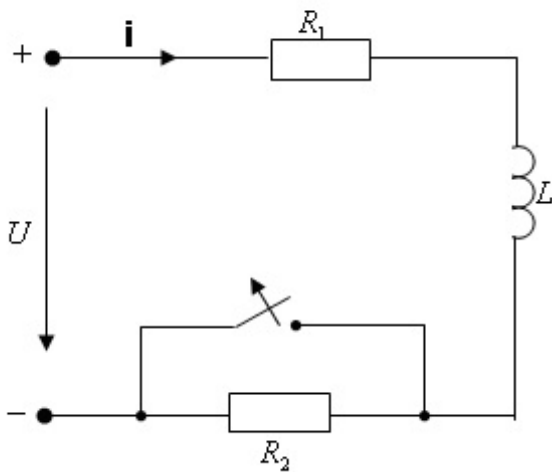
...  
 $i(0) = 0,8$

....  
 $i(0) = 0$

.....  
 $i(0) = 5,8$

484 .

Определите начальное и принужденное значения тока, если  $U = 30 \text{ В}$ ,  
 $R_1 = 20 \text{ Ом}$ ,  $R_2 = 30 \text{ Ом}$  и  $L = 0,02 \text{ Гн}$



.....  
 $i(0) = 2,5,$

- .....  
 $i(0)=1,5,$
- ..  
 $i(0)=2,5,$
- ...  
 $i(0)=1,$
- ....  
 $i(0)=0,$

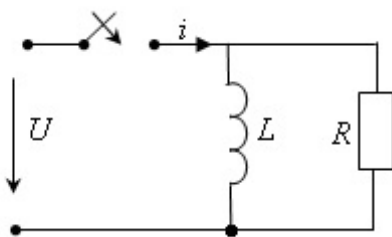
485 .

Определите постоянную времени  $\tau$  цепи RL , если  $R=450$  Ом,  $L=10$  Гн.

- .....  
 $\tau = 0,0112$  с
- ..  
 $\tau = 0,022$  с
- ...  
 $\tau = 0,01$  с
- ....  
 $\tau = 0,012$  с
- .....  
 $\tau = 0,0125$  с

486 .

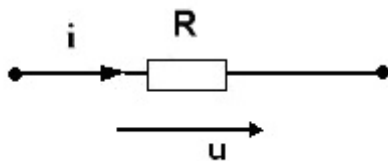
Заданная цепь подключается на напряжение  $u = \sqrt{2} \cdot 220 \cos \omega t$  . Для момента времени  $t = 0$  определите действующее значение тока в общей ветви.  $R = 22$  Ом.



- $i=11,16$  A
- $i=10$  A
- $i=12,12$  A
- $i=14,56$  A
- $i=13,24$  A

487 .

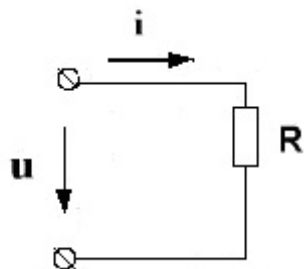
Определите значение сопротивления  $R$ , если при напряжении  $u = 7,05 \sin 628t$ , ток равен  $i = 5,64 \cdot 10^{-3} \sin 628t$ .



- $R=1420 \text{ Ом}$
- $R=1250 \text{ Ом}$
- $R=1500 \text{ Ом}$
- $R=1750 \text{ Ом}$
- $R=1200 \text{ Ом}$

488 .

Определите сопротивление заданной цепи  $R$ , если при  $u = \sqrt{2} \sin 90 \sin(\omega t - 30^\circ)$ , активная мощность  $P = 180 \text{ Вт}$ .



- $R=48 \text{ Ом}$
- $R=45 \text{ Ом}$
- $R=25 \text{ Ом}$
- $R=30 \text{ Ом}$
- $R=24 \text{ Ом}$

489 .

При каком значении частоты  $f$  индуктивное сопротивление катушки с  $L = 10 \text{ мГн}$  будет равно  $X_L = 942 \text{ Ом}$ ? ( $\pi = 3,14$ )

- .....
- $f = 8 \text{ кГц}$
- ..
- $f = 15 \text{ кГц}$
- ...
- $f = 12 \text{ кГц}$
- ....
- $f = 18 \text{ кГц}$
- .....
- $f = 25 \text{ кГц}$

490 .

Какой должна быть частота напряжения  $U = 220 \text{ В}$ , подключенного к емкости  $C = 4 \text{ мкФ}$ , чтобы ток через нее был равен  $276 \text{ мА}$ ?

- .....



$$f = 125 \text{ Гц}$$



$$f = 50 \text{ Гц}$$



$$f = 100 \text{ Гц}$$



$$f = 75 \text{ Гц}$$



$$f = 25 \text{ Гц}$$

491 .

Определите мгновенное значение тока через индуктивность  $L = 50 \text{ мГн}$ , при напряжении на нем равном  $u = 157 \sin 314 t \text{ В}$ .



$$i = 10 \sin(314t + 90^\circ)$$



$$i = 10 \sin(314t - 90^\circ)$$



$$i = 8 \sin 314 t$$



$$i = 10 \sin 314 t$$



$$i = 12 \sin(314t - 30^\circ)$$

492 .

Определите индуктивность  $L$  (для идеализированного элемента), если известно, что при  $U = 38 \text{ В}$  и  $f = 38 \text{ Гц}$ , ток был равен  $I = 4 \text{ А}$ .



$$L = 21,8 \text{ мГн}$$



$$L = 39,8 \text{ мГн}$$



$$L = 24,6 \text{ мГн}$$



$$L = 18,7 \text{ мГн}$$



$$L = 20,4 \text{ мГн}$$

493 .

Определите ток цепи для последовательного соединения  $R = 37 \text{ Ом}$  и  $L = 0,5 \text{ Гн}$ , подключенного к синусоидальному напряжению  $U = 220 \text{ В}$ , при  $f = 50 \text{ Гц}$ .



$$I = 0,28 \text{ А}$$



$$I = 1,36 \text{ А}$$



$$I = 0,9 \text{ А}$$



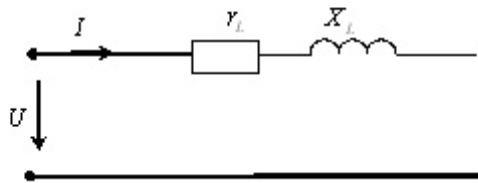
$$I = 1,42 \text{ А}$$



$$I = 2,4 \text{ А}$$

494 .

Определите индуктивное сопротивление цепи, если при подключении на переменное напряжение  $U=100$  В ток  $I = 1$  А, а при подключении на постоянное напряжение  $U=12$  В, ток  $I = 0,2$  А.



.....  
 $X_L = 20$  Ом

..  
 $X_L = 80$  Ом

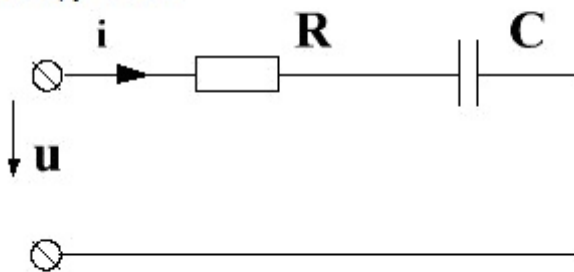
...  
 $X_L = 60$  Ом

....  
 $X_L = 100$  Ом

.....  
 $X_L = 45$  Ом

495 .

Определите ток и полное сопротивление цепи, если  $R = 100$  Ом,  $C = 10$  мкФ,  $U = 220$  В,  $f = 50$  Гц.



$I=2,7$  А  $Z=96,4$  Ом

$I=2,1$  А  $Z=104,9$  Ом

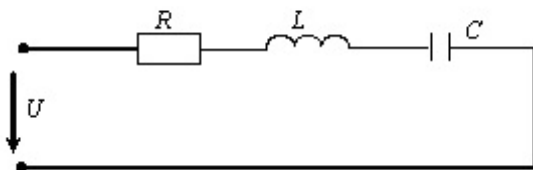
$I=2$  А  $Z=80$  Ом

$I=4$  А  $Z=76$  Ом

$I=2,8$  А  $Z=90$  Ом

496 .

Определите полное сопротивление цепи, если  $R=5$  Ом,  $L = 1$  Гн,  $C = 4$  мкФ,  $U = 50$  В,  $\omega = 500$  сек<sup>-1</sup>.



.....  
 $|Z| = 2,2$  Ом

..

$$|Z| = 50 \text{ Ом}$$

 ...

$$|Z| = 2,5 \text{ Ом}$$

 ....

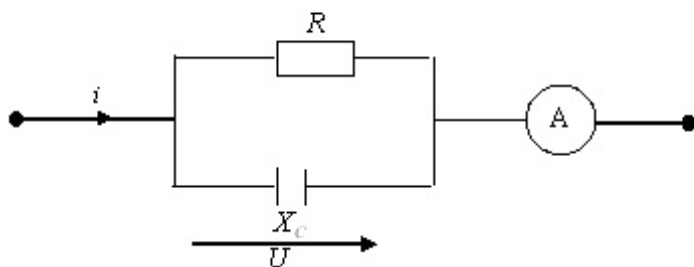
$$|Z| = 3,8 \text{ Ом}$$

 .....

$$|Z| = 4,6 \text{ Ом}$$

497 .

Определите показание амперметра, если известны действующее значение напряжения  $U$ ,  $R$  и  $X_C$ .


 .....

$$I = \frac{U}{R + X_C}$$

 ..

$$I = U \sqrt{\frac{1}{R^2} + \frac{1}{X_C^2}}$$

 ...

$$I = \frac{U}{R - X_C}$$

 ....

$$I = \frac{U}{\sqrt{R^2 + X_C^2}}$$

 .....

$$I = \frac{U}{R - X_C}$$

498 Определите период напряжения, если угловая частота равна нулю.

 ....

$$T = 10^{-12} \text{ с}$$

 .

$$T = \infty$$

 T=0

 ..

$$T = 10^{-4} \text{ с}$$

 ...

$$T = 10^4 \text{ с}$$

499 .

Определите угловую частоту синусоидального тока, если его период  $T = 2 \cdot 10^{-3}$  с.

.....  
 $\omega = 6,28 \cdot 10^3 \text{ c}^{-1}$

.....  
 $\omega = 2 \cdot 10^3 / 3,14 \text{ c}^{-1}$

..  
 $\omega = 3,14 \cdot 10^3 \text{ c}^{-1}$

...  
 $\omega = 2 \cdot 10^3 \text{ c}^{-1}$

.....  
 $\omega = 10^3 \text{ c}^{-1}$

500 .

Определите начальную фазу напряжения  $u = 100 \sin\left(\omega t + \frac{\pi}{10}\right)$

.....  
 $180^\circ$

....  
 $9^\circ$

...  
 $10^\circ$

..  
 $18^\circ$

.....  
 $90^\circ$

501 .

...  
 $\dot{U} = 25 e^{j53^\circ} \text{ В}, \dot{I} = 45 \text{ А}$

..  
 $\dot{U} = 50 e^{j53^\circ} \text{ В}, \dot{I} = 45 e^{j180^\circ} \text{ А}$

.....  
 $\dot{U} = 70 e^{j53^\circ} \text{ В}, \dot{I} = 45 e^{-j53^\circ} \text{ А}$

.....  
 $\dot{U} = 50 e^{j50^\circ} \text{ В}, \dot{I} = 15 e^{j45^\circ} \text{ А}$

....  
 $\dot{U} = 40 e^{j40^\circ} \text{ В}, \dot{I} = 45 e^{j53^\circ} \text{ А}$

502 .

По заданным значениям напряжения  $\dot{U} = 220\text{В}$  и тока  $\dot{I} = (8,8 - j6,6)\text{А}$  определите полное сопротивление.

...  
 $|Z| = 25\text{О}\ddot{z}$

..  
 $|Z| = 20\text{О}\ddot{z}$

.....  
 $|Z| = 42\text{О}\ddot{z}$

.....  
 $|Z| = 50\text{О}\ddot{z}$

....  
 $|Z| = 46\text{О}\ddot{z}$

503 .

$i_1 = \sqrt{2} \cdot 15 \sin\left(\omega t + \frac{\pi}{4}\right)\text{А}$ ,  $i_2 = \sqrt{2} \cdot 15 \sin\left(\omega t + \frac{\pi}{3}\right)\text{А}$ . Определите комплексное действующее значение токов.

.....  
 $\dot{I}_1 = \sqrt{2} \cdot 15 e^{j45^\circ}$ ,  $\dot{I}_2 = \sqrt{2} \cdot 15 e^{j60^\circ}$

..  
 $\dot{I}_1 = 15 e^{j45^\circ}$ ,  $\dot{I}_2 = 15 e^{j60^\circ}$

...  
 $\dot{I}_1 = 15 e^{j36^\circ}$ ,  $\dot{I}_2 = 30 e^{j40^\circ}$

....  
 $\dot{I}_1 = 15$ ,  $\dot{I}_2 = 15$

.....  
 $\dot{I}_1 = 15 e^{j45^\circ}$ ,  $\dot{I}_2 = 15$

504 .

Определите комплексную проводимость цепи  $Y$ , если комплексное сопротивление  $\underline{Z} = (16 + j12)\text{Ом}$ .

.....  
 $0,03 + j0,03$

..  
 $0,04 - j0,03$

...  
 $6 - j2$

.....  
 $0,03 + j0,6$

.....

$$0,02 + j0,02$$

505 .

Определите сдвиг фаз между ЭДС  $e_1 = E_{1m} \sin\left(\omega t + \frac{\pi}{4}\right)$  и  $e_2 = E_{2m} \sin\left(\omega t + \frac{\pi}{12}\right)$

 $\varphi_2 = ?$ 
 ..

 $\frac{\pi}{6}$ 
 .....

 $\frac{\pi}{5}$ 
 .....

 $\frac{\pi}{10}$ 
 ....

 $\frac{\pi}{8}$ 
 ...

 $\frac{3}{4}\pi$ 

506 .

Для пассивного двухполюсника, определите показательную форму записи

комплексных напряжения и тока и сдвиг фаз между ними, если  $\dot{U} = (80 + j60)\text{В}$ ,

$\dot{I} = (24 - j7)\text{А}$ ,  $\dot{U} = ?$ ,  $\dot{I} = ?$ ,  $\varphi = ?$  (принять  $\text{arctg} 0,75 = 37^\circ$ ,  $\text{arctg}(-0,29) = -16^\circ$ )

 .....

 $\dot{U} = 90e^{j37^\circ}\text{В}$ ,  $\dot{I} = 26e^{-j16^\circ}\text{А}$ ,  $\varphi^0 = 90^\circ$ 
 ..

 $\dot{U} = 100e^{j37^\circ}\text{В}$ ,  $\dot{I} = 25e^{-j16^\circ}\text{А}$ ,  $\varphi^0 = 53^\circ$ 
 ...

 $\dot{U} = 20\text{В}$ ,  $\dot{I} = 17\text{А}$ ,  $\varphi^0 = -90^\circ$ 
 ....

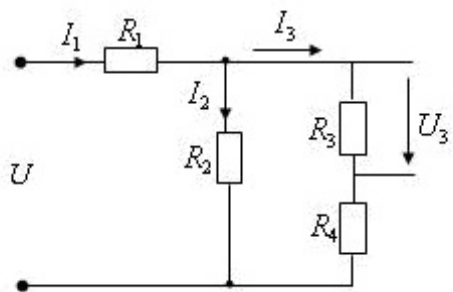
 $\dot{U} = 100e^{j33^\circ}\text{В}$ ,  $\dot{I} = 15\text{А}$ ,  $\varphi^0 = 0$ 
 .....

 $\dot{U} = 100\text{В}$ ,  $\dot{I} = 25\text{А}$ ,  $\varphi^0 = 30^\circ$ 

507 .

В приведенной схеме определить ток  $I_2$  в сопротивлении  $R_2$ , если  $U_3 = 50\text{В}$ ,

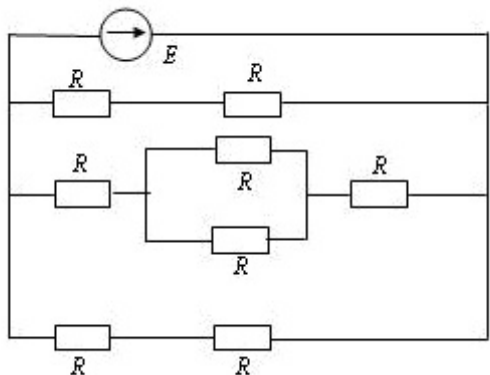
$R_1 = 10\text{ Ом}$ ,  $R_2 = 20\text{ Ом}$ ,  $R_3 = 5\text{ Ом}$ ,  $R_4 = 20\text{ Ом}$ .  $I_2 = ?$



- 5(A)  
 20(A)  
 12,5(A)  
 10(A)  
 14(A)

508 .

В приведенной схеме определить эквивалентное сопротивление.  $R_{\text{э}} = ?$

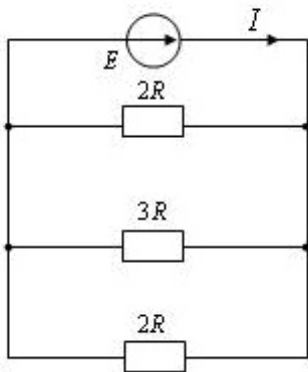


- .....  
  $R_{\text{э}} = \frac{3}{2}R$   
 .....  
  $R_{\text{э}} = \frac{1}{3}R$   
 .....  
  $R_{\text{э}} = 6R$   
 ..  
  $R_{\text{э}} = \frac{5}{7}R$   
 .....  
  $R_{\text{э}} = \frac{6}{5}R$

509 .

В приведенной схеме определить ток  $I$  в общей ветви, если  $E=30(\text{В})$ ,  $R=4(\text{Ом})$ .

$I = ?$



- 8(A)  
 10(A)  
 9(A)  
 12(A)  
 7(A)

510 .

Определите фазовый сдвиг между напряжением и током, если

$$i = 4 \sin(\omega t - 30^\circ) \text{ A}, \quad U_m = 50 e^{j45^\circ} \text{ В.}$$

- ...  
 $\varphi = 15^\circ$   
 ..  
 $\varphi = 75^\circ$   
 .....  
 $\varphi = 30^\circ$   
 .....  
 $\varphi = -75^\circ$   
 ...  
 $\varphi = -15^\circ$

511 .

Определите фазовый сдвиг между напряжением и током, если

$$u = \sqrt{2} \cdot 100 \sin(\omega t - 30^\circ) \text{ В}, \quad \dot{I}_m = 2 e^{j30^\circ} \text{ А.}$$

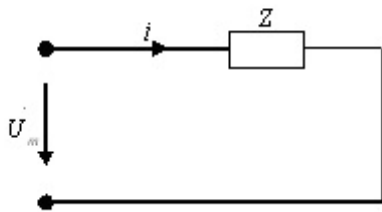
- .....  
 $\varphi = -30^\circ$   
 ..  
 $\varphi = -60^\circ$   
 ...  
 $\varphi = 0$   
 ...  
 $\varphi = 30^\circ$   
 .....  
 $\varphi = 60^\circ$



512 .

Определите комплексное значение сопротивления, если  $i = 2 \sin(\omega t + 30^\circ) \text{ A}$ ,

$\dot{U}_m = 50e^{j0^\circ} \text{ В}$ .

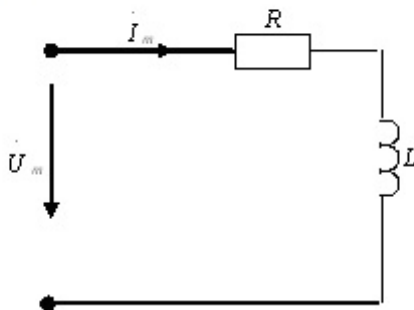


- .....
- $Z = 25e^{j30^\circ} \text{ (Ом)}$
- ..
- $Z = 25e^{j40^\circ} \text{ (Ом)}$
- ...
- $Z = 100e^{j40^\circ} \text{ (Ом)}$
- ....
- $Z = 100e^{j100^\circ} \text{ (Ом)}$
- .....
- $Z = 25e^{j100^\circ} \text{ (Ом)}$

513 .

Определите комплексное амплитудное значение напряжения, если  $R = 20 \text{ (Ом)}$ ,

$X_L = 20 \text{ (Ом)}$ ,  $\dot{I}_m = 3e^{j30^\circ} \text{ A}$



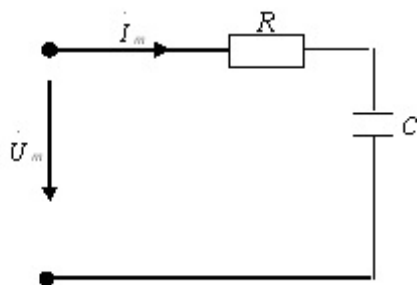
- .....
- $\dot{U}_m = 60e^{j30^\circ} \text{ (Ом)}$
- ..
- $\dot{U}_m = \sqrt{2} \cdot 60e^{j30^\circ} \text{ (Ом)}$
- ...
- $\dot{U}_m = 120e^{j30^\circ} \text{ (Ом)}$
- ....
- $\dot{U}_m = \sqrt{2} \cdot 120e^{j30^\circ} \text{ (Ом)}$
- .....

$$\dot{U}_m = 120e^{j75^\circ} \text{ (Ом)}$$

514 .

Определите комплексное амплитудное значение тока, если  $X_C = 20 \text{ (Ом)}$ ,

$$X_C = 20 \text{ (Ом)}, \dot{U}_m = 40e^{-j45^\circ} \text{ В. } (\sqrt{2} = 1,41)$$


 .....

$$\dot{I}_m = 2e^{j115^\circ} \text{ (A)}$$

 ...

$$\dot{I}_m = \sqrt{2} \cdot 2e^{j70^\circ} \text{ (A)}$$

 ..

$$\dot{I}_m = 1,41 \text{ (A)}$$

 ....

$$\dot{I}_m = 2,82 \text{ (A)}$$

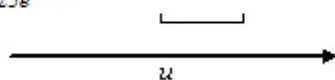
 .....

$$\dot{I}_m = 1,0e^{j115^\circ} \text{ (A)}$$

515 .

Определите полную и реактивную мощность, если  $u = \sqrt{2} \cdot 50 \sin(\omega t + 75^\circ)$ ,

$$Z = 25e^{j60^\circ}$$


 .....

$$S = \sqrt{3} \cdot 100 \text{ ВА}, Q = \sqrt{2} \cdot 50 \text{ ВАр}$$

 ..

$$S = 100 \text{ ВА}, Q = \sqrt{3} \cdot 50 \text{ ВАр}$$

 ....

$$S = 200 \text{ ВА}, Q = \sqrt{3} \cdot 20 \text{ ВАр}$$

 ...

$$S = \sqrt{2} \cdot 100 \text{ ВА}, Q = \sqrt{3} \cdot 50 \text{ ВАр}$$

 .....

$$S = 180 \text{ Вт}, Q = \sqrt{3} \cdot 80 \text{ ВАр}$$

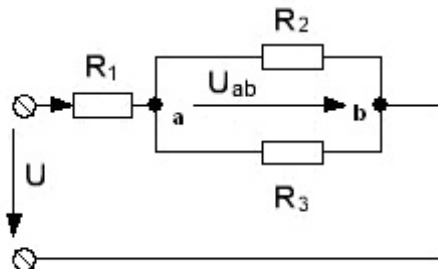
516 .

Если сопротивления  $R_1$  и  $R_2$  соединены последовательно, то эквивалентное сопротивление  $R_3 = 5$  Ом. Если же они соединены параллельно, то эквивалентное сопротивление  $R_3 = 1,2$  Ом. Определить сопротивления  $R_1$  и  $R_2$  .

- $R_1=4$  Ом  $R_2=1$  Ом  
  $R_1=1,5$  Ом  $R_2=3,5$  Ом  
  $R_1=2,5$  Ом  $R_2=2,5$  Ом  
  $R_1=3,5$  Ом  $R_2=1,5$  Ом  
  $R_1=3$  Ом  $R_2=2$  Ом

517 .

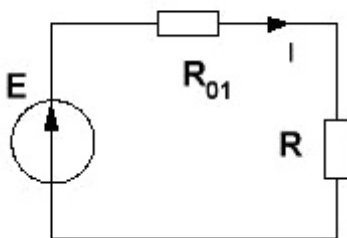
В приведенной схеме  $R_1=18$  Ом,  $R_2=30$  Ом,  $R_3=20$  Ом,  $U=120$  В. Определить напряжение  $U_{ab}$



- .....  
 $U_{ab}=24$  V  
 .....  
 $U_{ab}=60$  V  
 ..  
 $U_{ab}=48$  V  
 ..  
 $U_{ab}=40$  V  
 .....  
 $U_{ab}=36$  V

518 .

В приведенной схеме  $R=9$  Ом,  $I=1$  А.  $R_{01}=4$  Ом. Определить ЭДС и внутреннее сопротивление источника.



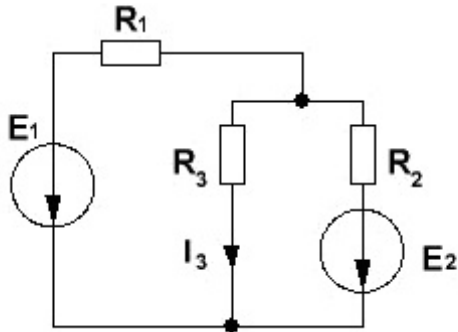
- .....  
 $E=12$  V  $R_{01}=2,5$  Ом  
 ..  
 $E=10$  V  $R_{01}=1$  Ом  
 .....  
 $E=9$  V  $R_{01}=1$  Ом

...  
 $E = 6 \text{ V}$     $R_{01} = 0,5 \text{ Ом}$

.....  
 $E = 4 \text{ V}$     $R_{01} = 2 \text{ Ом}$

519 .

В приведенной схеме  $E_1 = 60 \text{ V}$ ,  $E_2 = 10 \text{ V}$ ,  $R_1 = 10 \text{ Ом}$ ,  $R_2 = 20 \text{ Ом}$ ,  $R_3 = 15 \text{ Ом}$ .  
 Определить  $I_3$ .



....  
 $I_3 = 6 \text{ A}$

..  
 $I_3 = -2 \text{ A}$

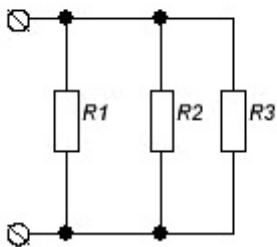
...  
 $I_3 = 5 \text{ A}$

.....  
 $I_3 = 0$

.....  
 $I_3 = 1 \text{ A}$

520 .

Определить эквивалентное сопротивление схемы, если  $R_1 = 10 \text{ (Ом)}$ ,  $R_2 = 25 \text{ (Ом)}$ ,  
 $R_3 = 50 \text{ (Ом)}$



6,25

20,5

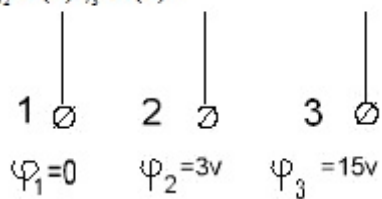
40

15

3

521 .

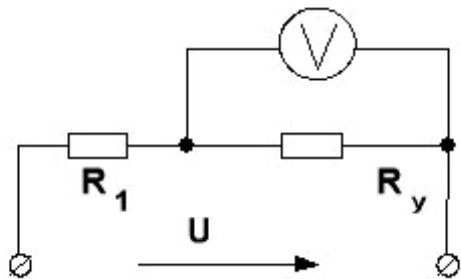
В приведенной схеме определить сопротивление  $R_2$ , если  $R_1=400$  (Ом),  $\varphi_1=0$  (В),  $\varphi_2=3$  (В)  $\varphi_3=15$  (В).



- 3500
- 1000
- 3000
- 2000
- 1600

522 .

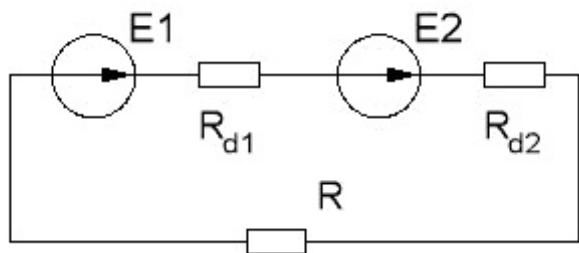
Каким должно быть значение сопротивления  $R_1$ , чтобы показание вольтметра было равно 10 (В), если  $\mathcal{E}=220$  (В),  $R_y=20$  (Ом).



- $R_1=100$ (Ом)
- $R_1=200$ (Ом)
- $R_1=480$ (Ом)
- $R_1=380$ (Ом)
- $R_1=420$  (Ом)

523 .

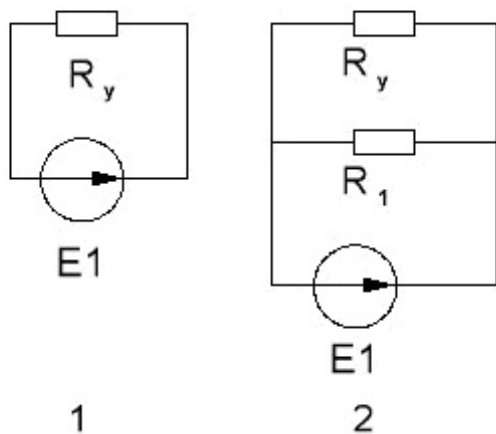
Определите мощность, отдаваемую в цепь источником  $E_1$ , если  $E_1=550$ (В),  $E_2=50$  (В),  $R_{d1}=10$  (Ом),  $R_{d2}=5$  (Ом),  $R=45$  (Ом)



- $P_1=8500$  (Вт)
- $P_1=2000$  (Вт)
- $P_1=600$  (Вт)
- $P_1=5500$  (Вт)
- $P_1=6000$  (Вт)

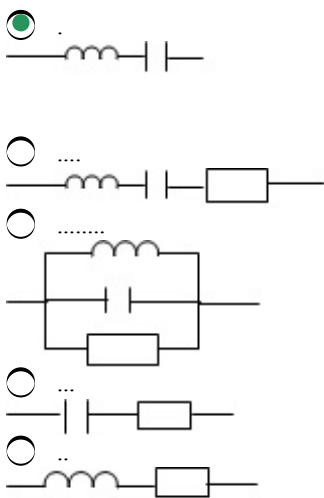
524 .

Как изменится мощность, на сопротивлении  $R_y$  во второй цепи по сравнению с первой цепью, если  $R_y = 20$  (Ом),  $E_1 = 140$  (В),  $R_1 = R_y$ .



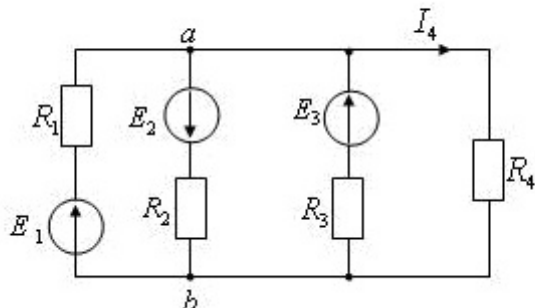
- в три раза уменьшится
- равна 0
- в два раза уменьшится
- в три раза возрастет
- не изменится

525 В какой из цепей активная мощность  $P=0$  ?



526 .

В приведенной схеме определить ток  $I_4$ , если  $E_1 = 10$  В,  $R_1 = 2$  Ом,  $E_2 = 20$  В,  $R_2 = 4$  Ом,  $E_3 = 30$  Ом,  $R_3 = 3$  Ом,  $R_4 = 4$  Ом.

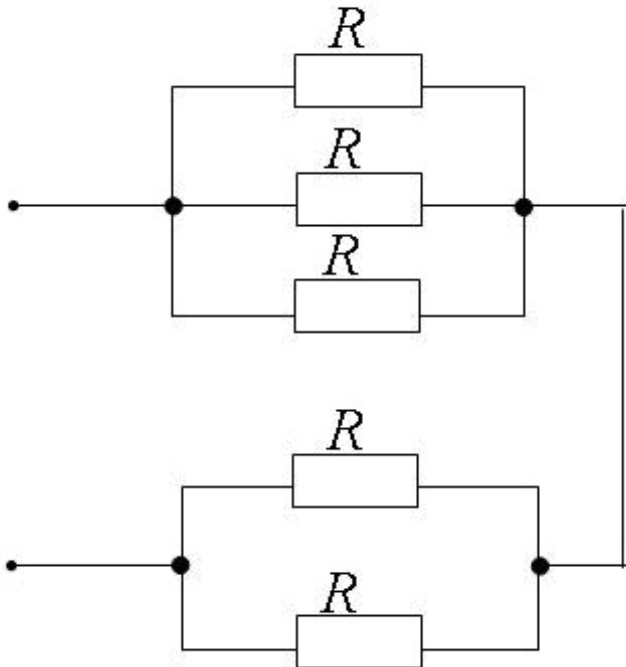


- 1,875(A)

- 0,875(A)
- 2,875(A)
- 4,585(A)
- 3,587(A)

527 .

Определить эквивалентное сопротивление схемы.  $R_3 = ?$

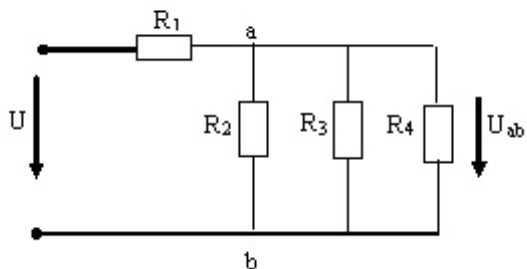


- ..
- $\frac{5}{6} R$
- ...
- $\frac{4}{3} R$
- R
- ....
- $\frac{4}{5} R$
- .....
- $\frac{6}{7} R$

528 .

В приведенной схеме  $U_{ab} = 120\text{В}$ ,  $R_1 = 20\text{Ом}$ ,  $R_2 = 30\text{Ом}$ ,  $R_3 = 40\text{Ом}$ ,  $R_4 = 60\text{Ом}$ .

Определить напряжение  $U$ .

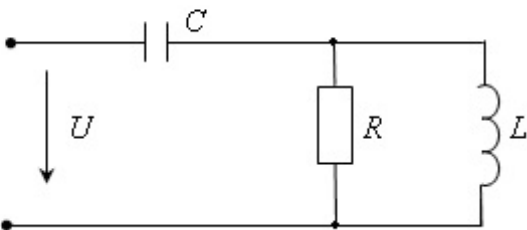


- 350 В
- 260 В

- 300B
- 280 B
- 375 B

529 .

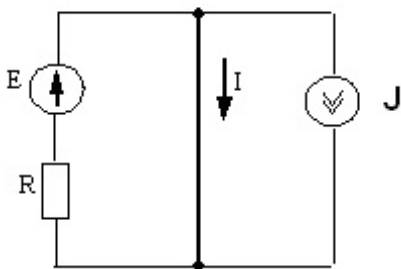
$Z = 10 + j20 \text{ Ом}$  В цепи  $R = X_L = 100(\text{Ом})$ ,  $X_C = 50(\text{Ом})$ . Определите комплексное входное сопротивление цепи .



- $Z = -10 + j17 \text{ Ом}$
- $Z = 50 \text{ Ом}$
- $Z = 12 + j16 \text{ Ом}$
- $Z = 100 \text{ Ом}$
- $Z = 100 - j50 \text{ Ом}$

530 .

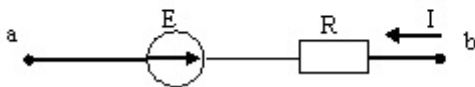
$\mathcal{E} = 20 \text{ В}$ ,  $R_{\mathcal{E}} = 100 \text{ Ом}$ .  $J = 0,2 \text{ А}$ .  $I = ?$



- 1 A
- 0
- 0,4 A
- 0,2A
- 0,8A

531 .

В схеме  $\mathcal{E} = 10 \text{ В}$ ,  $R = 100 \text{ Ом}$ ,  $I = 0,2 \text{ А}$ .  $U_{AB} = ?$

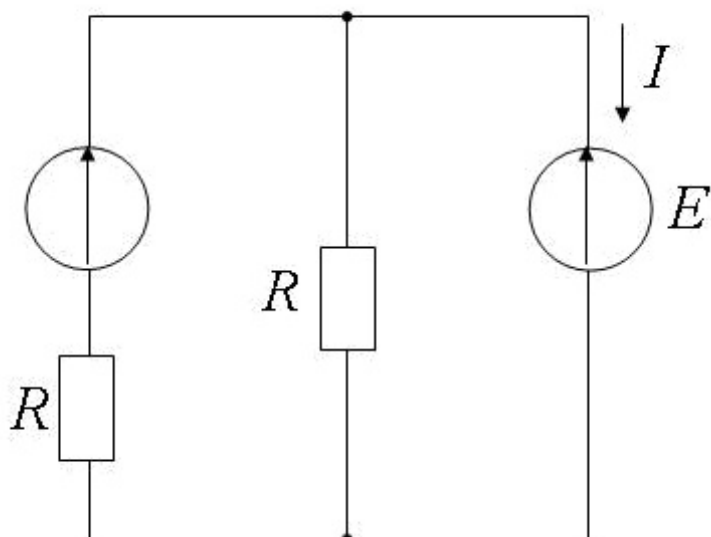


- 7B
- 5B
- 5B
- 30B
- 15B

532 .

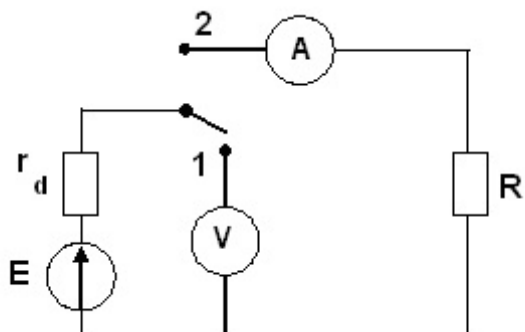


В приведенной схеме  $\mathcal{E} = 10$  В,  $r = 100$  Ом. Определить ток



- 0
- 0,1
- 0,5
- 0,5
- 0,1

533 В цепи, когда ключ находится в положении 1 вольтметр показывает 10 В, когда ключ находится в положении 2 амперметр показывает 2 А. Определить внутреннее сопротивление источника, если  $R=4$  Ом.

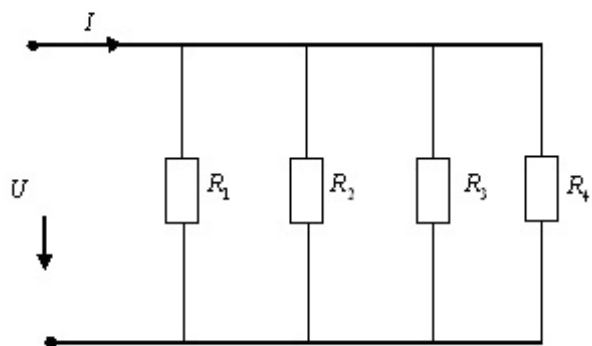


- ...  
 $r_i = 10$  Ом
- ...  
 $r_i = 1$  Ом
- .....  
 $r_i = 5$  Ом
- ....  
 $r_i = 0,1$  Ом
- ...  
 $r_i = 0,5$  Ом

534 .

В приведенной цепи  $U = 220$  В,  $R_1 = 100$  Ом,  $R_2 = 150$  Ом,  $R_3 = 80$  Ом,  $R_4 = 750$  Ом.

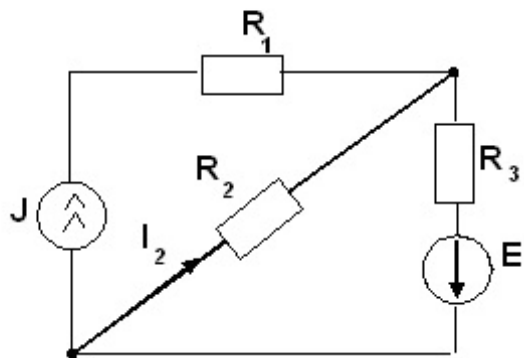
Определить ток  $I$  в общей цепи и мощность источника  $P$ .



- $I=10,12$  А  $P=6,84$  кВт  
  $I=5,62$  А  $P=2,321$  кВт  
  $I=6,71$  А  $P=1,476$  кВт  
  $I=4,94$  А  $P=2,52$  кВт  
  $I=4,32$  А  $P=10$  кВт

535 .

Определите ток  $I_2$ , если  $\mathcal{E} = 20$  В,  $J = 3$  А,  $R_1 = 50$  (Ом),  $R_2 = 15$  (Ом),  $R_3 = 5$  (Ом).

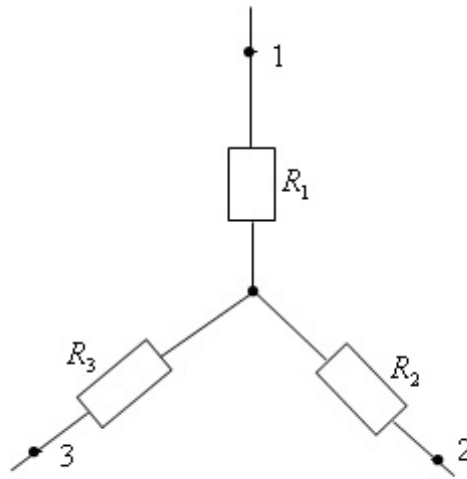
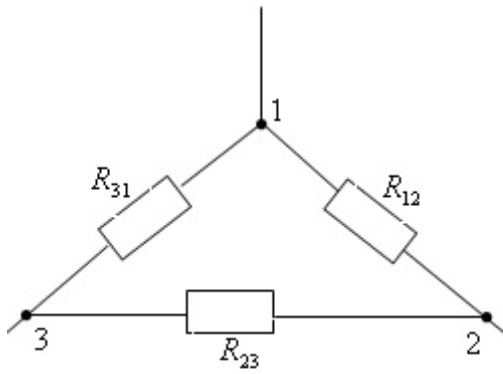


- .....  
  $I_2 = 1,5$  (А)  
 ..  
  $I_2 = 0,25$  (А)  
 ....  
  $I_2 = 0,75$  (А)  
  
 ...  
  $I_2 = 0,5$  (А)  
  
 .....  
  $I_2 = -0,55$

536 .

В схеме, соединенной в треугольник, сопротивления  $R_{12} = R_{23} = R_{31} = 9 \text{ Ом}$ .

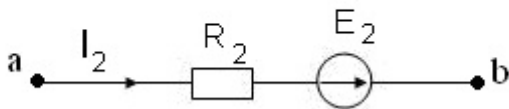
Определить сопротивления  $R_1, R_2, R_3$  эквивалентной звезды



- ...  
 $R_1 = R_2 = R_3 = 27 \text{ Ом}$
- ..  
 $R_1 = R_2 = R_3 = 3 \text{ Ом}$
- .....  
 $R_1 = R_3 = 27 \text{ Ом}, R_2 = 3 \text{ Ом}$
- .....  
 $R_1 = R_2 = 18 \text{ Ом}, R_3 = 9 \text{ Ом}$
- ....  
 $R_1 = R_2 = R_3 = 9 \text{ Ом}$

537 .

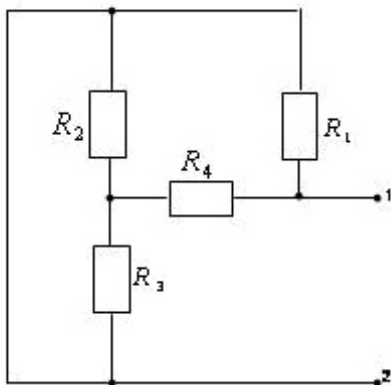
В приведенной схеме определить ток  $I_2$ , если  $\varphi_2 = 30 \text{ В}$ ,  $\varphi_3 = 20 \text{ В}$ ,  $E_2 = 10 \text{ В}$ ,  $R_2 = 10 \text{ Ом}$ .



- 6(A)
- 4(A).
- 7(A)
- 2,5(A)
- 2(A)

538 .

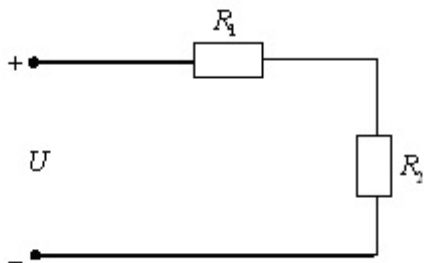
В приведенной схеме определить эквивалентное сопротивление  $R_{\text{экв}}$ , если  $R_1 = 48 \text{ Ом}$ ,  $R_2 = 160 \text{ Ом}$ ,  $R_3 = 40 \text{ Ом}$ ,  $R_4 = 80 \text{ Ом}$ .



- 42 (Ом)
- 33,6 (Ом)
- 150 (Ом)
- 130 (Ом)
- 85 (Ом)

539 .

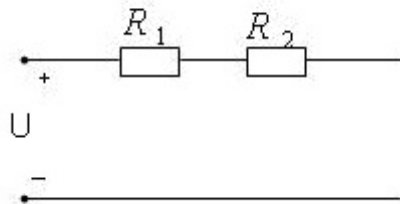
В представленной схеме  $U=220 \text{ В}$ ,  $R_1=50 \text{ (Ом)}$ . Мощность, расходуемая в сопротивлении  $R_1$  равна  $P_1=200 \text{ (Вт)}$ . Определить сопротивление  $R_2$ .



- ...  
 $R_2 = 50 \text{ (Ом)}$
- ...  
 $R_2 = 110 \text{ (Ом)}$
- .....  
 $R_2 = 110 \text{ (Ом)}$
- .....  
 $R_2 = 220 \text{ (Ом)}$
- ...  
 $R_2 = 60 \text{ (Ом)}$

540 .

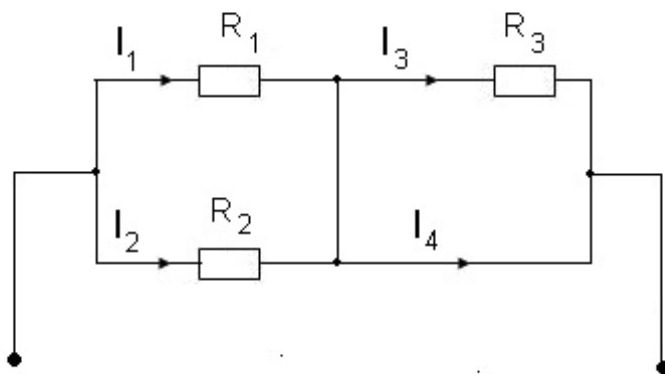
В представленной схеме  $U=220(\text{В})$ ,  $R_1 = 100 (\text{Ом})$ . При каком значении сопротивления  $R_2$  на нем будет выделяться максимальная мощность и чему она будет равна.



- .....  
 $R_2 = 121(\text{Ом})$      $P_2 = 242 (\text{Вт})$
- ..  
 $R_2 = 100(\text{Ом})$      $P_2 = 121 (\text{Вт})$
- ...  
 $R_2 = 200(\text{Ом})$      $P_2 = 242 (\text{Вт})$
- .....  
 $R_2 = 300(\text{Ом})$      $P_2 = 220 (\text{Вт})$
- .....  
 $R_2 = 110(\text{Ом})$      $P_2 = 220 (\text{Вт})$

541 .

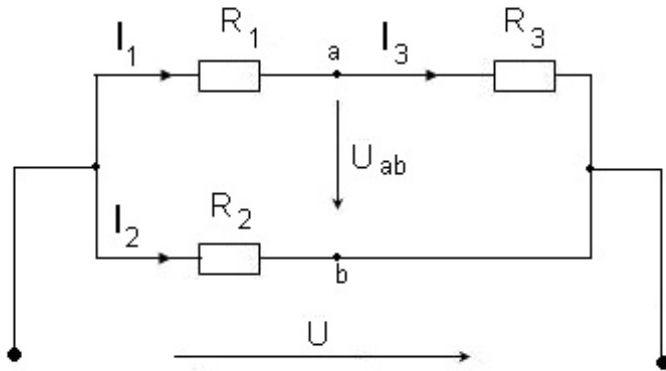
Определите токи  $I_1$ ,  $I_2$ ,  $I_3$ ,  $I_4$  для заданной цепи, если  $U=120(\text{В})$ ,  $R_1 = 20(\text{Ом})$ ,  $R_2 = 30 (\text{Ом})$ ,  $R_3 = 40(\text{Ом})$ .



- .....  
 $I_1 = 3(\text{А})$      $I_2 = 6(\text{А})$      $I_3 = 0(\text{А})$      $I_4 = 10(\text{А})$
- ....  
 $I_1 = 3(\text{А})$      $I_2 = 6(\text{А})$      $I_3 = 9(\text{А})$      $I_4 = 9(\text{А})$
- ...  
 $I_1 = 4(\text{А})$      $I_2 = 6(\text{А})$      $I_3 = 0(\text{А})$      $I_4 = 10(\text{А})$
- ..  
 $I_1 = 6(\text{А})$      $I_2 = 4(\text{А})$      $I_3 = 0(\text{А})$      $I_4 = 10(\text{А})$
- .....  
 $I_1 = 6(\text{А})$      $I_2 = 4(\text{А})$      $I_3 = 10(\text{А})$      $I_4 = 0(\text{А})$

542 .

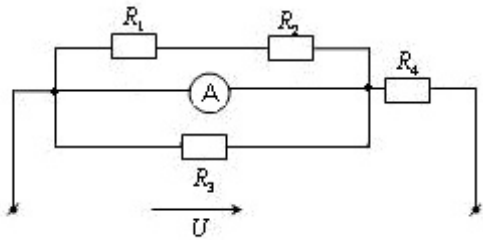
Определите входное напряжение цепи, если  $U_{AB}=120(\text{В})$ ,  $R_1=20(\text{Ом})$ ,  $R_2=30(\text{Ом})$ ,  $R_3=20(\text{Ом})$ .



- $U=120(\text{В})$
- $U=240(\text{В})$
- $U=300(\text{В})$
- $U=180(\text{В})$
- $U=160(\text{В})$

543 .

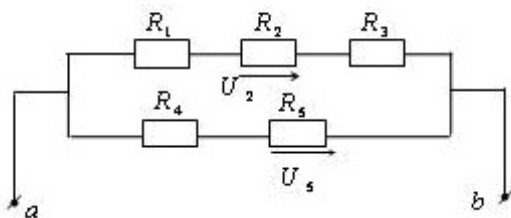
Определите показание амперметра, если  $U=80(\text{В})$ ,  $R_1=R_2=10(\text{Ом})$ ,  $R_3=30(\text{Ом})$ ,  $R_4=40(\text{Ом})$ .



- $I=8(\text{А})$
- $I=1(\text{А})$
- $I=3(\text{А})$
- $I=4(\text{А})$
- $I=2(\text{А})$

544 .

Определите падение напряжения  $U_3$  если  $U_2=60(\text{В})$ ,  $R_1=10(\text{Ом})$ ,  $R_2=20(\text{Ом})$ ,  $R_3=30(\text{Ом})$ ,  $R_4=40(\text{Ом})$ ,  $R_5=50(\text{Ом})$ .



- ..
- $U_3=100(\text{В})$
- .....

$$U_3 = 180(V)$$



$$U_3 = 150(V)$$



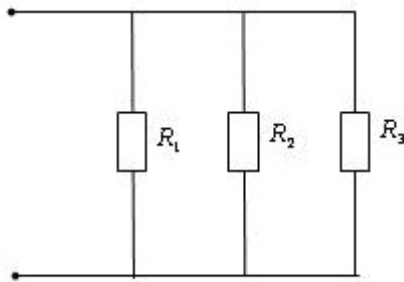
$$U_3 = 60(V)$$



$$U_3 = 50(V)$$

545 .

Определите полную мощность цепи если, мощность, выделяемая на сопротивлении  $R_3$  равна  $P_3=270(Вт)$ , а  $R_1=10(Ом)$ ,  $R_2=20(Ом)$ ,  $R_3=30(Ом)$ .



$$P=675(Вт)$$



$$P=1485(Вт)$$



$$P=810(Вт)$$



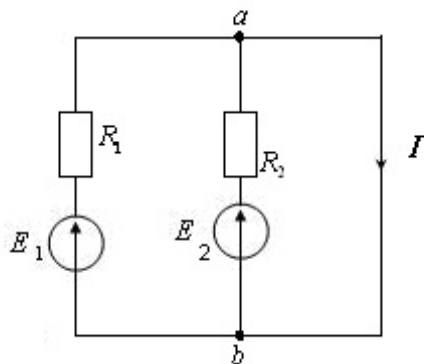
$$P=405(Вт)$$



$$P=540(Вт)$$

546 .

Определите ток  $I$  и напряжение  $U_{AB}$ , если,  $E_1=100(В)$ ,  $E_2=200(В)$ ,  $R_1=50(Ом)$ ,  $R_2=25(Ом)$ .



$$I=10(A) \quad U_{AB}=100(В)$$



$$I=10(A) \quad U_{AB}=0(В)$$



$$I=4(A) \quad U_{AB}=50(В)$$



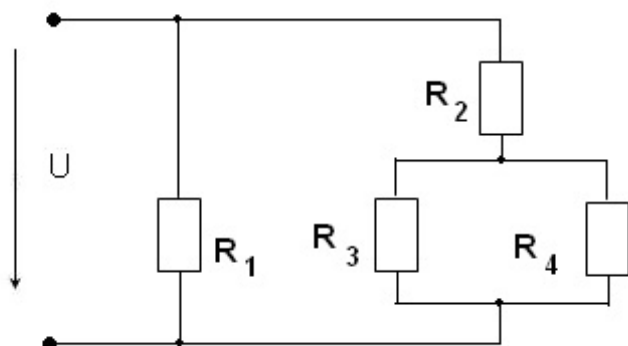
$$I=10(A) \quad U_{AB}=75(В)$$



$$I=6(A) \quad U_{AB}=0(В)$$

547 .

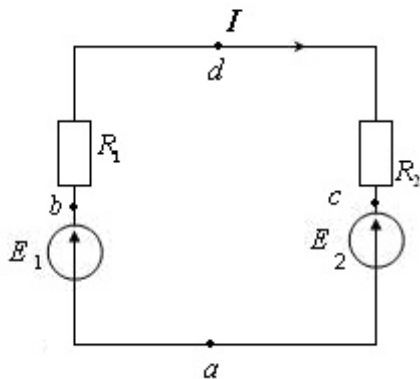
Определите ток  $I$  и напряжение  $U$ , если  $R_1=50(\text{Ом})$ ,  $R_2=10(\text{Ом})$ ,  
 $R_3=40(\text{Ом})$ ,  $R_4=60(\text{Ом})$ ,  $I_4=2(\text{А})$ .



- $I=8,4(\text{А})$   $U=120(\text{В})$   
  $I=8,4(\text{А})$   $U=170(\text{В})$   
  $I=3,4(\text{А})$   $U=120(\text{В})$   
  $I=3(\text{А})$   $U=120(\text{В})$   
  $I=5(\text{А})$   $U=170(\text{В})$

548 .

Определите падение напряжения на всех участках цепи, если  $E_1=100(\text{В})$ ,  $E_2=40(\text{В})$ ,  $R_1=40(\text{Ом})$ ,  $R_2=20(\text{Ом})$

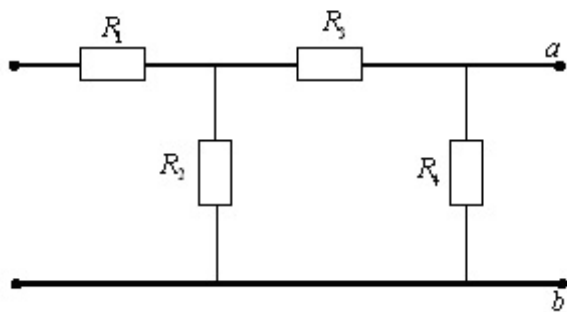


- .....  
 $U_{AB} = -100(\text{В})$   $U_{BD} = 20(\text{В})$   $U_{DC} = 40(\text{В})$   $U_{CA} = 40(\text{В})$
- ..  
 $U_{AB} = -100(\text{В})$   $U_{BD} = 40(\text{В})$   $U_{DC} = 20(\text{В})$   $U_{CA} = 40(\text{В})$   
 $= 40(\text{В})$ ,
- ...  
 $U_{AB} = 100(\text{В})$   $U_{BD} = 40(\text{В})$   $U_{DC} = 20(\text{В})$   $U_{CA} = 40(\text{В})$   
 $= 40(\text{В})$ ,
- ....  
 $U_{AB} = 100(\text{В})$   $U_{BD} = -40(\text{В})$   $U_{DC} = -20(\text{В})$   $U_{CA} = -40(\text{В})$   
 $= 40(\text{В})$
- .....  
 $U_{AB} = 100(\text{В})$   $U_{BD} = -40(\text{В})$   $U_{DC} = 20(\text{В})$   $U_{CA} = -40(\text{В})$   
 $= 40(\text{В})$

549 .



Определите эк одноное сопротивление цепи при коротком замыкании и холостом ходе на зажимах "ab", если  $R_1=10(\text{Ом})$ ,  $R_2=60(\text{Ом})$ ,  $R_3=40(\text{Ом})$ ,  $R_4=20(\text{Ом})$ .



...  
 $R_{zz}=34 (\text{Ом})$       $R_{xx}=40 (\text{Ом})$

.....  
 $R_{zz}=24 (\text{Ом})$       $R_{xx}=34 (\text{Ом})$

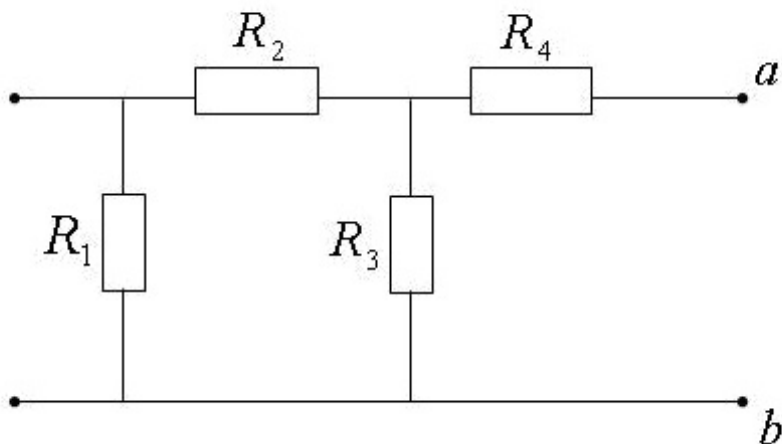
...  
 $R_{zz}=40 (\text{Ом})$       $R_{xx}=34 (\text{Ом})$

.....  
 $R_{zz}=34 (\text{Ом})$       $R_{xx}=24 (\text{Ом})$

.....  
 $R_{zz}=40 (\text{Ом})$       $R_{xx}=24 (\text{Ом})$

550 .

Определите эк одноное сопротивление цепи при коротком замыкании и холостом ходе на зажимах "ab", если  $R_1=4(\text{Ом})$ ,  $R_2=36(\text{Ом})$ ,  $R_3=60(\text{Ом})$ ,  $R_4=40(\text{Ом})$ .



...  
 $R_{zz}=3,84 (\text{Ом})$       $R_{yi}=3,75 (\text{Ом})$

...  
 $R_{zz}=3,75 (\text{Ом})$       $R_{yi}=3,84 (\text{Ом})$

.....  
 $R_{zz}=3,75 (\text{Ом})$       $R_{yi}=96 (\text{Ом})$

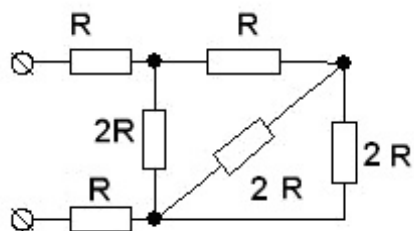
.....  
 $R_{zz}=3,84 (\text{Ом})$       $R_{yi}=24 (\text{Ом})$

...

$R_{\text{эк}} = 24(\text{Ом})$

$R_{\text{зи}} = 3,84 (\text{Ом})$

551 Определить эквивалентное сопротивление схемы.



....  
 $R_{\text{эк}} = 5,4R$

.....  
 $R_{\text{эк}} = 6R$

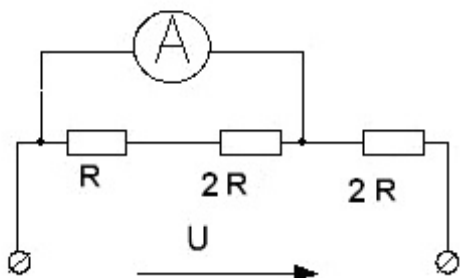
.  
 $R_{\text{эк}} = 3R$

..  
 $R_{\text{эк}} = 5R$

...  
 $R_{\text{эк}} = 0,3R$

552 .

Определите показание амперметра, если  $R=10(\text{Ом})$ ,  $U=200(\text{В})$ .



10(A)

2(A)

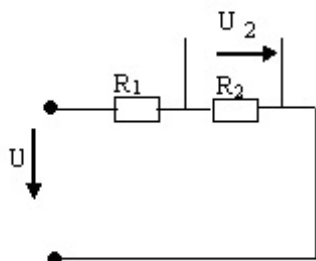
1(A)

12(A)

5(A)

553 .

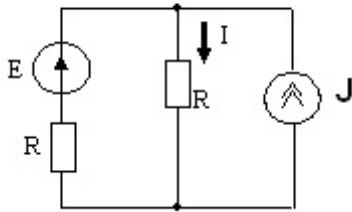
Для цепи  $R_1 = 30\text{Ом}$ ,  $U = 125 \text{ В}$ ,  $U_2 = 50 \text{ В}$ . Определите  $R_2 = ?$



- 20 Ом
- 10 Ом
- 15 Ом
- 25 Ом
- 30 Ом

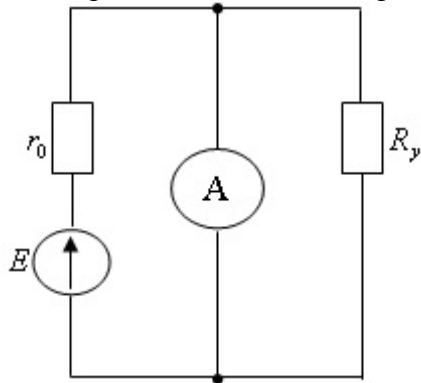
554 .

В схеме  $E = 10 \text{ В}$ ,  $J = 0,1 \text{ А}$ ,  $R = 50 \text{ Ом}$ . Определить ток  $I$  - ?



- 0,075
- 0,15
- 0,05
- 0,5
- 0,1

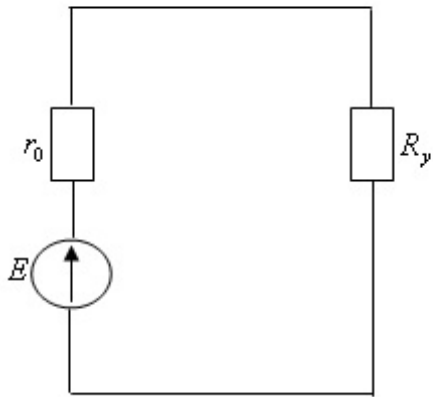
555 В приведенной схеме определить показание амперметра.



- $I = \frac{E}{r_0}$
- ...
- $I = \frac{E}{R_y}$
- .....
- $I = \infty$
- $I=0$
- ..
- $I = \frac{E}{r_0 + R_y}$

556 .

В приведенной схеме определить мощность  $P_0$  в сопротивлении  $r_0$ .



.....

$$P_0 = \frac{E^2(r_0 + R_y)}{R_y^2}$$

.....

$$P_0 = \frac{E^2 R_y}{(r_0 - R_y)^2}$$

.....

$$P_0 = \frac{E^2 R_y}{(r_0 + R_y)^2}$$

..

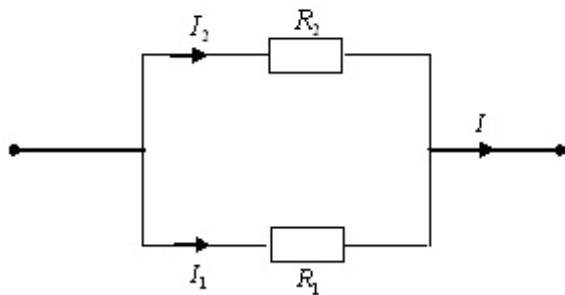
$$P_0 = \frac{E^2 r_0}{(r_0 + R_y)^2}$$

.....

$$P_0 = \frac{E^2}{r_0}$$

557 .

В приведенной схеме  $I_2 = 5\text{ A}$ ,  $I = 25\text{ A}$ ,  $R_1 = 3\text{ Ом}$ . Определить сопротивление  $R_2$ .



..

$$R_2 = 12\text{ Ом}$$

.....

$R_2 = 30\text{ Ом}$

.....

$$R_2 = 4\text{ Ом}$$

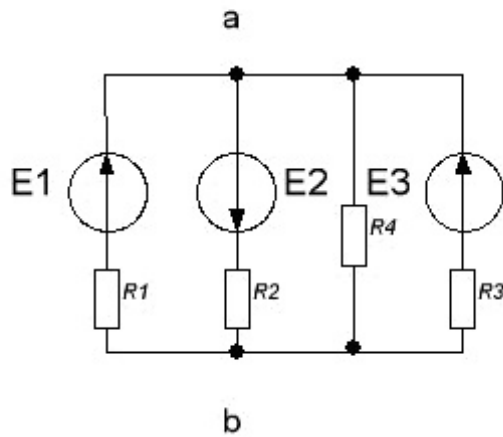
.....

$R_2 = 15\text{ Ом}$

...  
 $R_2 = 20 \text{ Ом}$

558 .

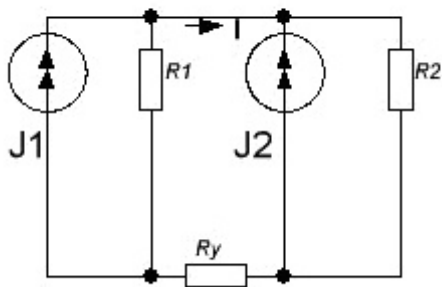
Определите напряжение между узлами «а» и «б» цепи, если  $E_1=20 \text{ (В)}$ ,  $E_2=40 \text{ (В)}$ ,  $E_3=80 \text{ (В)}$ ,  $R_1=1 \text{ (Ом)}$ ,  $R_2=2 \text{ (Ом)}$ ,  $R_3=4 \text{ (Ом)}$ ,  $R_4=3 \text{ (Ом)}$ .



- ...  
 $U_{ab} = 20 \text{ (В)}$
- ..  
 $U_{ab} = 9,6 \text{ (В)}$
- .....  
 $U_{ab} = 10 \text{ (В)}$
- .....  
 $U_{ab} = 12,4 \text{ (В)}$
- ...  
 $U_{ab} = 24,2 \text{ (В)}$

559 .

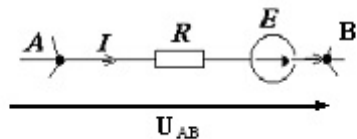
Определите ток  $I$  в цепи, если  $J_1=200 \text{ (А)}$ ,  $J_2=100 \text{ (А)}$ ,  $R_1=2 \text{ (Ом)}$ ,  $R_2=1 \text{ (Ом)}$ ,  $R_3=7 \text{ (Ом)}$ .



- 40 (А)
- 20 (А)
- 12(А)
- 30 (А)
- 15 (А)

560 .

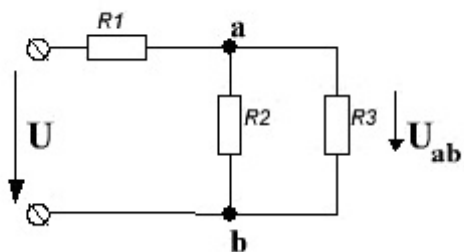
Определите напряжение  $U_{AB}$  если,  $E=150(\text{В})$ ,  $I=2(\text{А})$   $R=20(\text{Ом})$



- 190 В
- 40 В
- 110 В
- 150 В
- 110 В

561 .

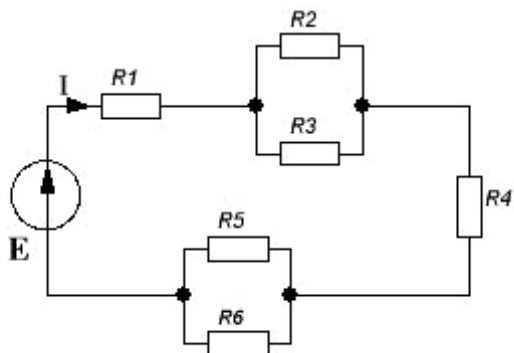
Определите напряжение  $U$ , если  $U_{ab}=120\text{В}$ ,  $R_1=20\text{ Ом}$ ,  $R_2=30\text{ Ом}$ ,  $R_3=40\text{ Ом}$



- 180В
- 160В
- 260 В
- 200В
- 100В

562 .

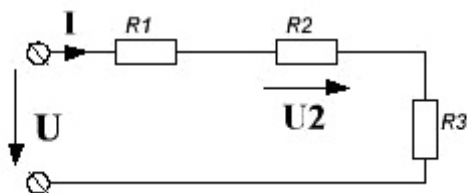
Определите ток  $I$  и мощность  $P$  для цепи, если  $R_1 = R_2 = R_3 = R_4 = R_5 = R_6 = 20\text{ Ом}$ ,  
 $E=90\text{В}$



- $I=1,5\text{ А}$ ,  $P=472,5\text{ Вт}$
- $I=0,74\text{ А}$ ,  $P=270\text{ Вт}$
- $I=1,5\text{ А}$ ,  $P=135\text{ Вт}$
- $I=0,75\text{ А}$ ,  $P=67,5\text{ Вт}$
- $I=0,75\text{ А}$ ,  $P=135\text{ Вт}$

563 .

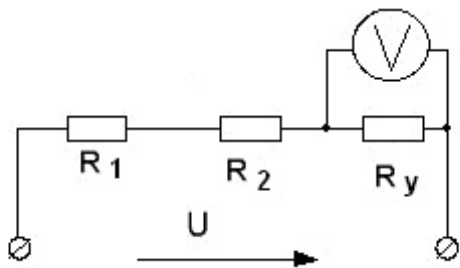
Для заданной цепи определите входное напряжение, если  $R_1=100$  Ом,  $R_2=200$  Ом,  $R_3=300$  Ом,  $U_2=100$  В.



- $U=350$  В  
  $U=150$  В  
  $U=200$  В  
  $U=100$  В  
  $U=300$  В

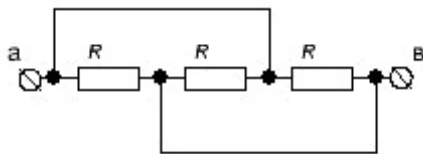
564 .

В схеме  $U=200$  (В),  $R_1=40$  (Ом),  $R_2=10$  (Ом). При каком значении сопротивления  $R_y$  показание вольтметра будет 20 (В).



- .....  
 $R_1=40$ (Ом)  
 ..  
 $R_1=50$  (Ом)  
 ...  
 $R_1=10$ (Ом)  
 ....  
 $R_1=120$ (Ом)  
 .....  
 $R_1=200$ (Ом)

565 В приведенной схеме определить эквивалентное сопротивление.



- .....  
 $\frac{R+3}{3}$   
 .

$\frac{1}{3}R$

..

$\frac{4}{3}R$

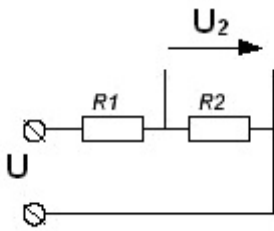
...

$\frac{2}{3}R$

3R

566 .

В приведенной схеме  $R_1=30$  (Ом),  $R_2=20$  (Ом),  $U_2=50$  (Ом). Определить входное напряжение  $U$ .



135

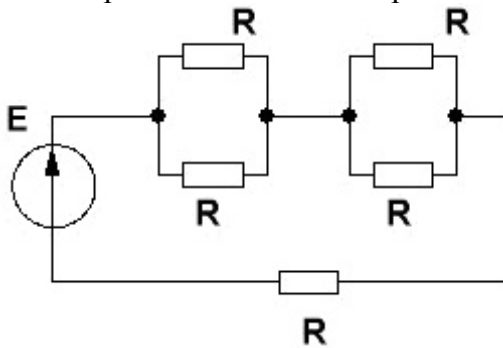
125

100

120

150

567 В приведенной схеме определить эквивалентное сопротивление.



..

$\frac{1}{3}R$

2R

4R

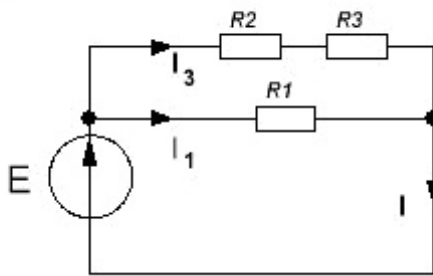
6R

3R

568 .



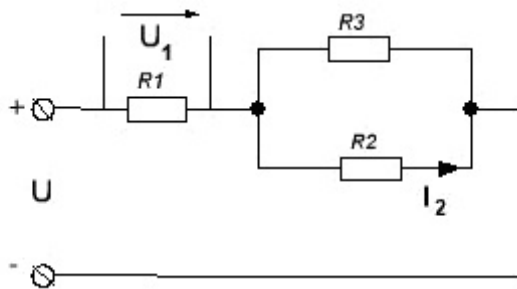
В приведенной схеме определить ток  $I$ , если  $R_1=10$  (Ом),  $R_2=4$  (Ом),  $R_3=6$  (Ом)  
 $E=50$ (В)



- 5  
 10  
 20  
 25  
 30

569 .

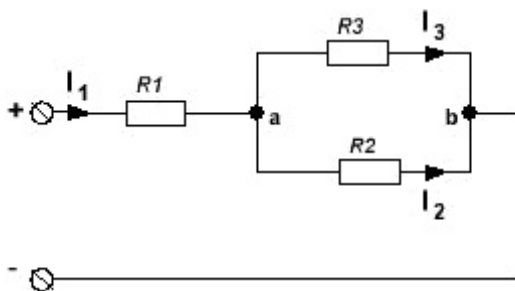
В приведенной схеме определить ток  $I_2$ , если  $R_1=100$  (Ом),  $R_2=200$  (Ом),  $R_3=300$  (Ом)  
 $U=100$  (В)



- 1,2  
 0,6  
 1  
 1,5  
 0,8

570 .

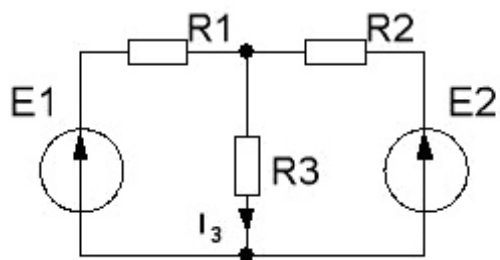
В приведенной схеме определить ток  $I_1$ , если  $R_1=10$  (Ом),  $R_2=20$  (Ом),  $R_3=30$  (Ом)  
 $U_{ab}=120$  (В)



- 15  
 10  
 16  
 4  
 6

571 .

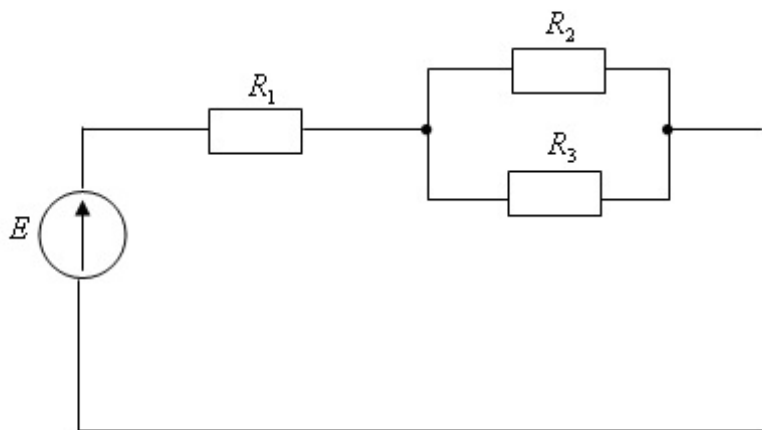
В приведенной схеме определить ток  $I_3$ , если  $R_1=10$  (Ом),  $R_2=10$  (Ом),  $R_3=10$  (Ом)  
 $E_1=20$  (В)  $E_2=40$  (В)



- 4(A)
- 3(A)
- 5(A)
- 6(A)
- 2(A)

572 .

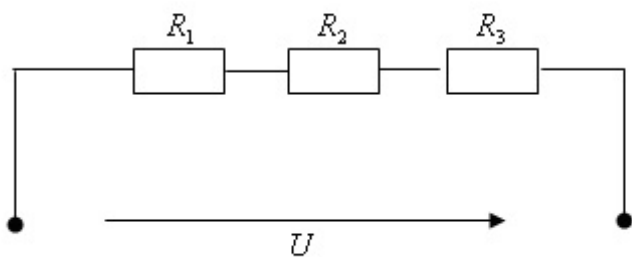
Определите мощность источника  $P$ , если  $E = 100$  В,  $R_1 = 80$  (Ом),  $R_2 = 200$  (Ом),  
 $R_3 = 300$  (Ом)



- P=40 Вт
- P=50 Вт
- P=100 Вт
- P=80 Вт
- P=60 Вт

573 .

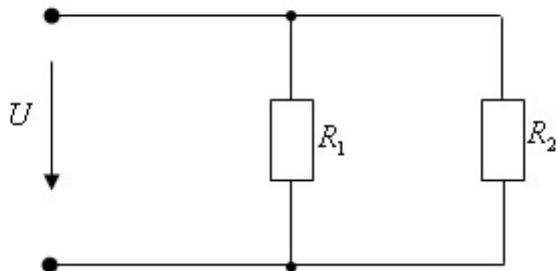
Определите напряжение  $U$ , если  $P_2 = 900$  Вт,  $R_1 = 20$  (Ом),  $R_2 = 100$  (Ом),  
 $R_3 = 30$  (Ом)



- U=450 В
- U=220 В
- U=300 В
- U=380 В
- U=900 В

574 .

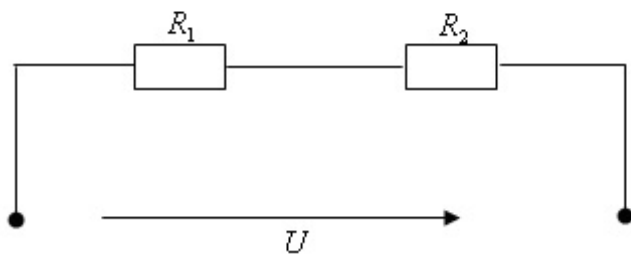
Определите мощность цепи  $P$ , если  $U = 100$  В,  $R_1 = 50$ (Ом),  $R_2 = 40$ (Ом).



- P=450 Вт
- P=180 Вт
- P=600 Вт
- P=150 Вт
- P=200 Вт

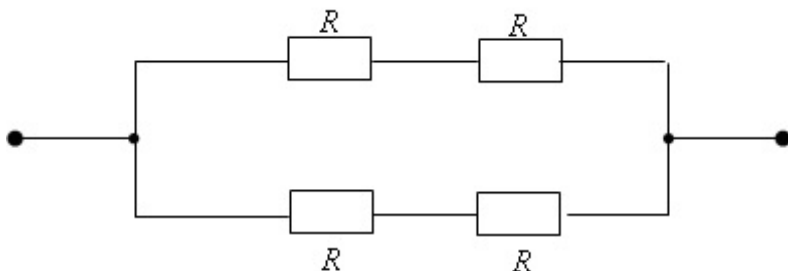
575 .

В приведенной схеме  $P_2 = 400$  Вт,  $R_1 = 50$ (Ом),  $R_2 = 100$ (Ом). Определить напряжение  $U$ .



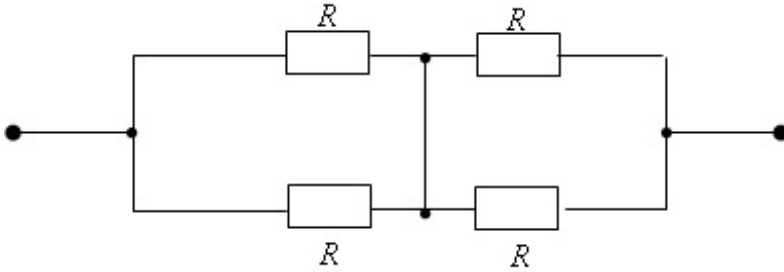
- U=400 В
- U=300 В
- U=150 В
- U=220 В
- U=380 В

576 В приведенной схеме определить эквивалентное сопротивление.



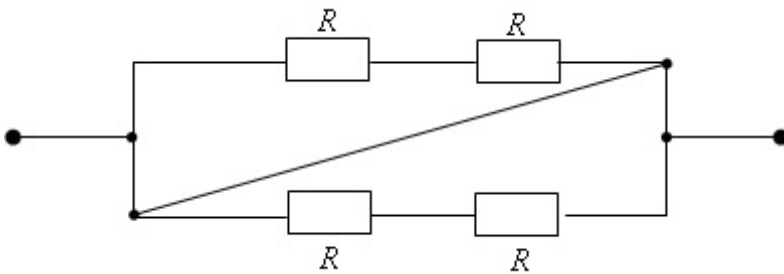
- ..
- $\frac{1}{2}R$
- R
- 2R
- 4R
- .
- $\frac{1}{4}R$

577 В приведенной схеме определить эквивалентное сопротивление.



- .
- $\frac{1}{2}R$
- R
- ..
- $\frac{1}{4}R$
- 2R
- 4R

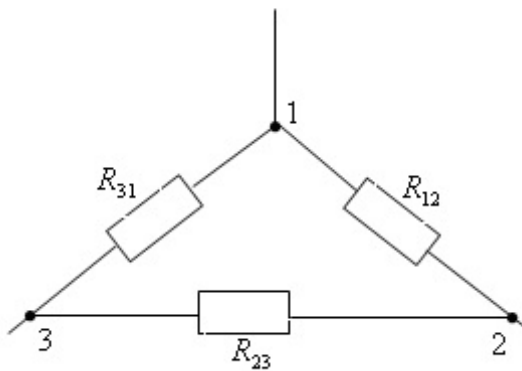
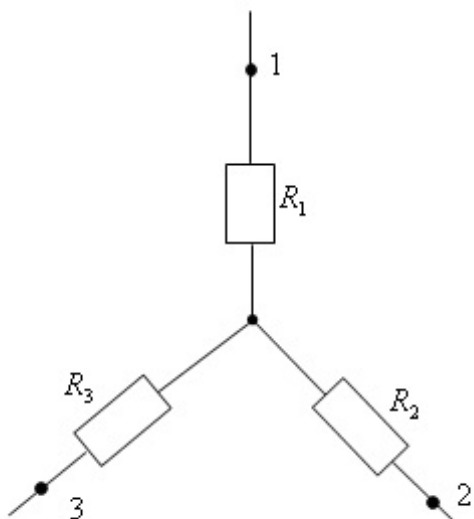
578 В приведенной схеме определить эквивалентное сопротивление .



- 4R
- 0
- 2R
- .
- $\frac{1}{4}R$
- R

579 .

В схеме, соединенной звездой сопротивления  $R_1 = R_2 = R_3 = 6 \text{ Ом}$ . Определить сопротивления  $R_{12}$ ,  $R_{23}$ ,  $R_{31}$  эквивалентного треугольника.



....  
 $R_{23} = 12 \text{ Ом}, R_{31} = R_{12} = 6 \text{ Ом}$

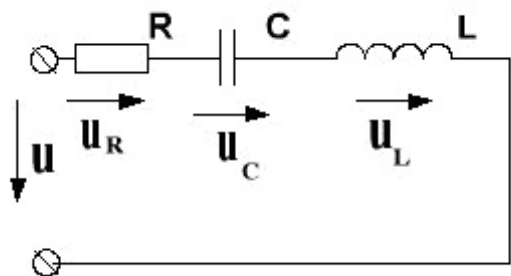
...  
 $R_{12} = R_{23} = R_{31} = 3 \text{ Ом}$

..  
 $R_{12} = R_{23} = R_{31} = 18 \text{ Ом}$

.....  
 $R_{31} = 6 \text{ Ом}, R_{12} = R_{23} = 12$

.....  
 $R_{31} = 0, R_{12} = R_{23} = 12 \text{ Ом}$

580 Определите выражения характеристического сопротивления и добротности последовательного колебательного контура.



...  
 $\rho = L\sqrt{C}, Q = \frac{1}{R}\sqrt{LC}$

..  
 $\rho = \sqrt{\frac{L}{C}}, Q = \frac{1}{R}\sqrt{\frac{L}{C}}$

....

$$\rho = \frac{R}{\sqrt{LC}}, Q = \frac{1}{R} L \sqrt{C}$$

.....

$$\rho = \frac{1}{\sqrt{LC}}, Q = \sqrt{\frac{RL}{C}}$$

..

$$\rho = \sqrt{LC}, Q = R \sqrt{\frac{L}{C}}$$

581 Определите в каком из выражений записаны условия резонанса для последовательной и параллельной RLC -цепи

.....

$$R + j\omega L = R - \frac{1}{j\omega C}, \frac{1}{\omega L} = \omega C$$

..

$$\omega L = \frac{1}{\omega C}, \frac{1}{\omega L} = \omega C$$

.....

$$R = \omega L, R = \omega C$$

..

$$\frac{1}{j\omega C} = \frac{1}{j\omega L}, \omega L = \omega C$$

..

$$j\omega L = j\omega C, \omega L = \frac{1}{\omega C}$$

582 .

В последовательном RLC контуре  $R=20$  Ом,  $L=0,1$  Гн,  $C=25 \cdot 10^{-5}$  Ф. В

параллельном RLC контуре  $R=15$  Ом,  $L=0,5$  Гн,  $C=5 \cdot 10^{-5}$  Ф. Определите значения резонансной угловой частоты для последовательного и параллельного контуров.

..

$$\text{последовательный } \omega_0 = 200 \frac{dr \ddot{a}}{rd \xi}, \text{ параллельный } \omega_0 = 200 \frac{dr \ddot{a}}{rd \xi}$$

.....

$$\text{последовательный } \omega_0 = 200 \frac{dr \ddot{a}}{rd \xi}, \text{ параллельный } \omega_0 = 500 \frac{dr \ddot{a}}{rd \xi}$$

.....

$$\text{последовательный } \omega_0 = 2000 \frac{dr \ddot{a}}{rd \xi}, \text{ параллельный } \omega_0 = 250 \frac{dr \ddot{a}}{rd \xi}$$

....

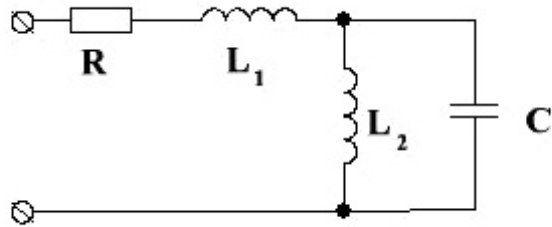
$$\text{последовательный } \omega_0 = 500 \frac{dr \ddot{a}}{rd \xi}, \text{ параллельный } \omega_0 = 5000 \frac{dr \ddot{a}}{rd \xi}$$

..

$$\text{последовательный } \omega_0 = 250 \frac{dr \ddot{a}}{rd \xi}, \text{ параллельный } \omega_0 = 1000 \frac{dr \ddot{a}}{rd \xi}$$

583 .

Определите значение угловой частоты при резонансе токов в заданной цепи, если  $R=25 \text{ Ом}$ ,  $L_1=0,1 \text{ Гн}$ ,  $C=4 \cdot 10^{-5} \text{ Ф}$ ,  $L_2=0,4 \text{ Гн}$ .

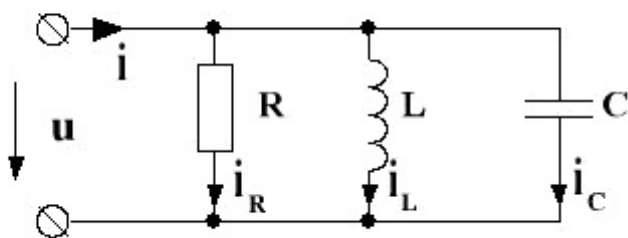


- ...  
 $\omega_0 = 0,7 \cdot 10^3 \frac{\text{д} \cdot \ddot{\alpha}}{\text{н} \cdot \xi}$
- ..  
 $\omega_0 = 0,25 \cdot 10^3 \frac{\text{д} \cdot \ddot{\alpha}}{\text{н} \cdot \xi}$
- ....  
 $\omega_0 = 2 \cdot 10^3 \frac{\text{д} \cdot \ddot{\alpha}}{\text{н} \cdot \xi}$
- .....  
 $\omega_0 = 0,86 \cdot 10^3 \frac{\text{д} \cdot \ddot{\alpha}}{\text{н} \cdot \xi}$
- .....  
 $\omega_0 = 2,2 \cdot 10^3 \frac{\text{д} \cdot \ddot{\alpha}}{\text{н} \cdot \xi}$

584 .

Определите действующее значение тока общей ветви  $i$ , если  $I_R=4 \text{ А}$ ,  $I_L=8 \text{ А}$ ,  $I_C=5 \text{ А}$ .

A.



- I=7A
- I=11A
- I=17A
- I=3A
- I=5 A

585 Какие из выражений верны для трехфазной системы соединенной «звездой»?

- .

$$U_E = \sqrt{3}U_0, I_E = I_0$$

 ...

$$U_E = U_0, I_E = \sqrt{2}I_0$$

 .....

$$U_E = 3U_0, I_E = 3I_0$$

 ....

$$U_E = -\sqrt{3}U_0, I_E = -I_0$$

 ..

$$U_E = U_0, I_E = I_0$$

586 Какие из выражений верны для трехфазной системы соединенной «треугольником»?

 .....

$$U_E = 3U_0, I_E = 3I_0$$

 .

$$U_E = U_0, I_E = \sqrt{3}I_0$$

 ..

$$U_E = \sqrt{3}U_0, I_E = \sqrt{3}I_0$$

 ....

$$U_E = -U_0, I_E = I_0$$

 .....

$$U_E = U_0, I_E = I_0$$

587 .

 ...

$$u_L = L \frac{di}{dt} = \omega LI_m \sin\left(\omega t - \frac{\pi}{2}\right)$$

 ..

$$u_L = L \frac{di}{dt} = \omega LI_m \sin\left(\omega t + \frac{\pi}{2}\right)$$

 .....

$$u_L = L \frac{di}{dt} = \omega LI_m^2\left(\omega t + \frac{\pi}{2}\right)$$

 .....

$$u_L = L \frac{di}{dt} = LI_m \sin\left(\omega t + \frac{\pi}{2}\right)$$

 ....

$$u_L = L \frac{di}{dt} = \omega LI_m \sin \omega t$$

588 .

Определите верное выражение мгновенного тока  $i$  в идеальной емкости, если

$$u = U_m \sin \omega t .$$

 ...

$$i_C = C \frac{du}{dt} = U_m \sin\left(\omega t + \frac{\pi}{2}\right)$$

 ..



$$i_C = \omega C U_m \sin\left(\omega t + \frac{\pi}{2}\right)$$

.....

$$i_C = C \frac{du}{dt} = \omega C U_m \sin \omega t$$

.....

$$i_C = C \frac{du}{dt} = \omega C U_m \sin\left(\omega t - \frac{\pi}{2}\right)$$

.....

$$i_C = C \frac{du}{dt} = \frac{U_m}{\omega C} \sin\left(\omega t + \frac{\pi}{2}\right)$$

589 .

Определите мгновенное напряжение на сопротивлении  $R$  в последовательно соединенных  $R, L$ , если  $i = I_m \sin \omega t$ .

..

$$u_R = R I_m \sin \omega t$$

.....

$$u_R = R I_m$$

.....

$$u_R = \frac{1}{R} I_m \sin \omega t$$

.....

$$u_R = R I_m \sin\left(\omega t - \frac{\pi}{2}\right)$$

..

$$u_R = R I_m \sin\left(\omega t - \frac{\pi}{2}\right)$$

590 .

Определите мгновенное напряжение на сопротивлении  $X_L$  в последовательно соединенных  $R, L$ , если  $i = I_m \sin \omega t$ .

.....

$$u_L = L \frac{di}{dt} = \omega L I_m$$

..

$$u_L = L \frac{di}{dt} = \omega L I_m \sin\left(\omega t + \frac{\pi}{2}\right)$$

..

$$u_L = L \frac{di}{dt} = \omega L I_m \sin \omega t$$

.....

$$u_L = L \frac{di}{dt} = \omega L I_m \sin\left(\omega t - \frac{\pi}{2}\right)$$

.....

$$u_L = L \frac{di}{dt} = L I_m \sin\left(\omega t + \frac{\pi}{2}\right)$$

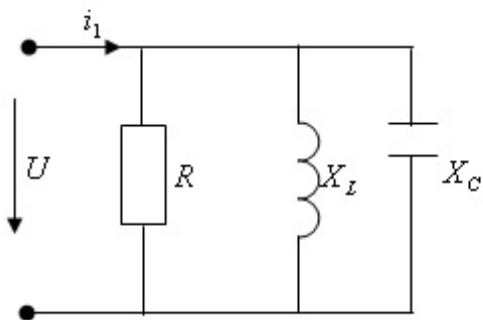
591 .

Определите мгновенное значение входного напряжения в последовательно соединенных  $R, L$ , если  $i = I_m \sin \omega t$ .

- .....
- $u = I_m \sin\left(\omega t + \psi_i + \arctg \frac{\omega L}{R}\right)$
- ..
- $u = \sqrt{R^2 + (\omega L)^2} I_m \sin\left(\omega t + \arctg \frac{\omega L}{R}\right)$
- ...
- $u = \sqrt{R^2 + (\omega L)^2} I_m \sin \omega t$
- ....
- $u = \sqrt{R^2 + (\omega L)^2} I_m \sin\left(\omega t + \frac{\pi}{2}\right)$
- .....
- $u = \sqrt{R^2 + (\omega L)^2} I_m \sin\left(\omega t - \frac{\pi}{2}\right)$

592 .

Определите ток  $i_1$ , если  $U = 141 \sin \omega t$ , а  $R = X_L = X_C = 10$  Ом.



- .....
- $i_1 = 30 \sin \omega t$  A
- ....
- $i_1 = 30\sqrt{2} \sin(\omega t - 90^\circ)$  A
- .....
- $i_1 = 10 \sin \omega t$  A
- ...
- $i_1 = 30\sqrt{2} \sin(\omega t + 90^\circ)$  A
- ..
- $i_1 = 141 \sin \omega t$  A

593 Чему равна реактивная мощность в последовательной цепи при резонансе?

- Q=P
- Q=0
- .
- $Q=\infty$
- Q=S-P
- Q=S

594 В каком случае в трехфазной системе соединенной «звездой» не нужен «нулевой» провод?

- При обрыве одной из фаз

$Q=\infty$ 

- При коротком замыкании между двумя фазами
- При коротком замыкании одной из фаз
- При не симметричной нагрузке
- При симметричной нагрузке

595 Как соединить 3 сопротивления, что бы эквивалентное сопротивление было максимальным?

- По схеме «звезды»
- Последовательно
- Смешано
- Параллельно
- По схеме «треугольника»

596 Как изменяется «полоса пропускания» последовательного колебательного контура с ростом добротности?

- Изменяется по закону экспоненты
- Сужается
- Расширяется
- Не изменяется
- Увеличивается нелинейно

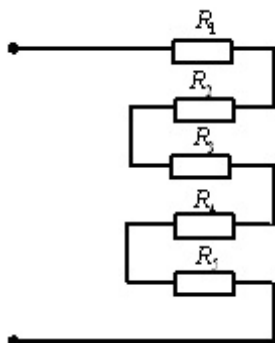
597 Что называется электродвижущей силой.

- Работа внешних сил по переносу единичного отрицательного заряда с отрицательного полюса источника на положительный полюс
- Работа внешних сил по переносу единичного положительного заряда с отрицательного полюса источника на положительный полюс
- .

Разность  $\varphi_2 - \varphi_1$

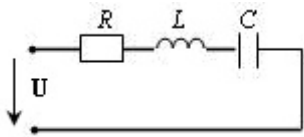
- э.д.с. - это заряд (q) исходящий из одной точки цепи
- э.д.с. - это произведение напряжения на ток

598 Как соединены сопротивления?



- Смешано
- Последовательно
- Треугольником
- Звездой
- Параллельно

599 Каким выражением определяется добротность последовательного контура?



.....

$$Q = \frac{U_{L_1}}{I} - \frac{U_{C_1}}{I}$$

$$Q = \frac{U_{L_1}}{U} - \frac{U_{C_1}}{U}$$

..

$$f_0 = \frac{1}{2\pi\sqrt{LC}}$$

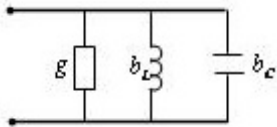
..

$$Q = \frac{1}{\sqrt{LC}}$$

....

$$d = \frac{r}{\rho}$$

600 Каким будет ток общей ветви заданной цепи при резонансе?



....

$$I = \frac{U}{X_C}$$

$$I = U \cdot g$$

..

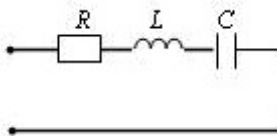
$$I = \frac{U}{X_L}$$

I=0

..

$$I = \frac{U}{Z}$$

601 Каким выражением определяется полное сопротивление заданной цепи?



..

$$Z = R + (X_L - X_C)$$

$$Z = \sqrt{R^2 + (X_L - X_C)^2}$$

....

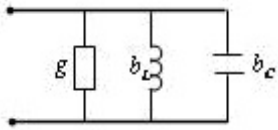
$$\mathbf{Z} = \frac{\mathbf{1}}{\mathbf{R}} - \mathbf{X}$$

 ...

$$Z = \sqrt{g^2 - (\omega L)^2}$$

$Z = R + X$

602 Каким выражением определяется полная проводимость цепи?

 ....

$$y = \sqrt{R^2 + X^2}$$

 ..

$$y = \sqrt{R^2 + X^2}$$

 .

$$y = \sqrt{g^2 + (b_L - b_C)^2}$$

 ...

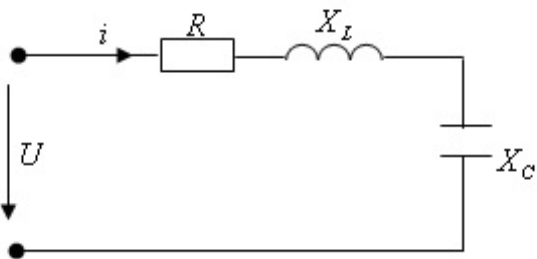
$$y = \sqrt{g^2 - b^2}$$

 .....

$$y = \sqrt{R^2 - \left(\omega L + \frac{1}{\omega C}\right)^2}$$

603 .

Определите ток  $i$ , если  $U = 141 \sin \omega t$ , а  $R = X_L = X_C = 10 \text{ Ом}$ .

 .....

$$i = 14,5 \sin(\omega t - 90^\circ) \text{ A}$$

 ...

$$i = 141 \sin(\omega t + 90^\circ) \text{ A}$$

 ..

$$i = 14,1 \sin \omega t \text{ A}$$

 ....

$$i = 141 \sin(\omega t - 90^\circ) \text{ A}$$

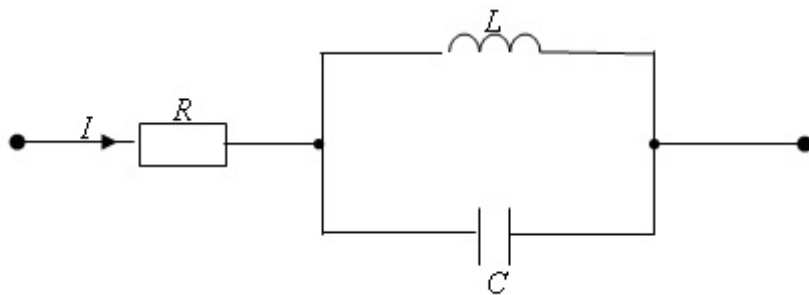
 .....

$$i = 14,1 \sin(\omega t + 90^\circ) \text{ A}$$

604 .

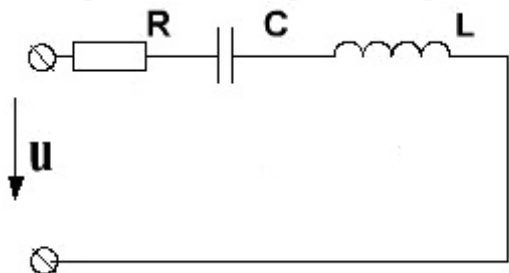
Определите при какой частоте в цепи будет резонанс токов, если  $I = 3$  (А),

$R = 20$  (Ом),  $L = \frac{1}{\pi} 20 \cdot 10^{-2}$  Гн,  $C = \frac{1}{\pi} 50 \cdot 10^{-6}$  Ф.



- ..  
 $f = 500$  Гц  
 ..  
 $f = 50$  Гц  
 .....  
 $f = 1000$  Гц  
 ..  
 $f = 100$  Гц  
 ..  
 $f = 0$

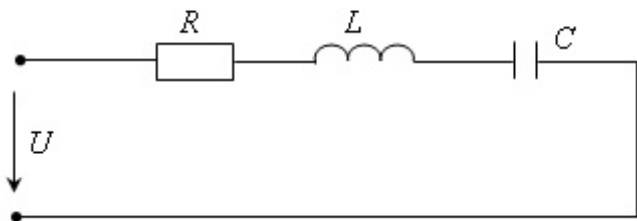
605 Определите чему равно сопротивление цепи при резонансе напряжений.



- ..  
 $\sqrt{R^2 + (X_L - X_C)^2}$   
 R  
 ..  
 $X_L$   
 ..  
 $X_C$   
 ..  
 $X_L - X_C$

606 .

Определите значения тока  $I_0$  и угловой частоты  $\omega_0$  при резонансе в заданной цепи, если  $U = 10$  В,  $R = 10$  Ом,  $L = 100$  мкГн,  $C = 100$  пФ.



...

$$I_0 = 3,16 \text{ A}$$

$$\omega_0 = 10^5 \frac{\text{рад}}{\text{с}}$$

..

$$I_0 = 1 \text{ A} \quad \omega_0 = 10^7 \frac{\text{рад}}{\text{с}}$$

.....

$$I_0 = 1,5 \text{ A} \quad \omega_0 = 10^6 \frac{\text{рад}}{\text{с}}$$

.....

$$I_0 = 2 \text{ A} \quad \omega_0 = 10^5 \frac{\text{рад}}{\text{с}}$$

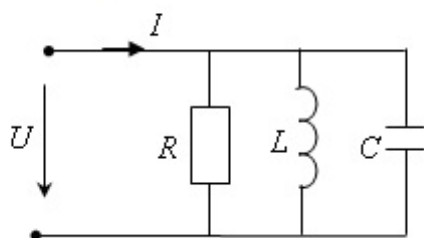
...

$$I_0 = 0,8 \text{ A} \quad \omega_0 = 10^3 \frac{\text{рад}}{\text{с}}$$

607 .

В заданной цепи действующие значения токов  $I_R = 3 \text{ A}$ ,  $I_L = 5 \text{ A}$ ,  $I_C = 1 \text{ A}$ .

Определите коэффициент мощности  $\cos \varphi$ .



.....

$$\cos \varphi = 0,2$$

..

$$\cos \varphi = 0,6$$

.....

$$\cos \varphi = 0,9$$

...

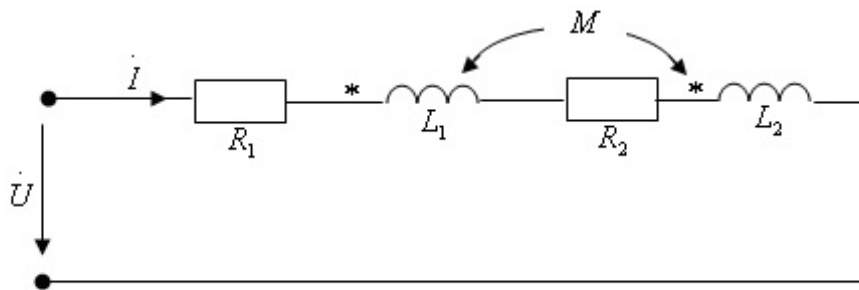
$$\cos \varphi = 0,8$$

.....

$$\cos \varphi = 0,4$$

608 .

В цепи  $\dot{U} = 300\text{ В}$ ,  $\omega L_1 = 2(\text{Ом})$ ,  $\omega L_2 = 5(\text{Ом})$ ,  $\omega M = 1(\text{Ом})$ ,  $R_1 = 1(\text{Ом})$ ,  $R_2 = 2(\text{Ом})$ .  
 Определите комплексное действующее значение тока.



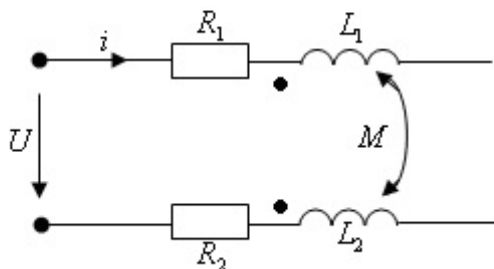
- .....
- $\dot{I} = 6 - j14(\text{Ом})$
- ...
- $\dot{I} = 10(\text{Ом})$
- ..
- $\dot{I} = 10 - j30(\text{Ом})$
- ....
- $\dot{I} = 5 + j10(\text{Ом})$
- .....
- $\dot{I} = 12 + j15(\text{Ом})$

609 Как изменится общая индуктивность цепи при согласном включении катушек, по сравнению с той же цепью при отсутствии индуктивной связи?

- уменьшится на  $2M$
- увеличится на  $2M$
- не изменится
- ..
- увеличится на  $2L_1$
- ..
- увеличится на  $2L_2$

610 .

В заданной цепи катушки  $L_1$  и  $L_2$  индуктивно связаны.  $\omega L_1 = 6\text{ Ом}$ ,  $\omega L_2 = 6\text{ Ом}$ ,  
 $R_1 = R_2 = 12,5\text{ Ом}$ .  $\omega M = 6\text{ Ом}$ ,  $\dot{U} = 250\text{ В}$ . Определите комплексный ток  $\dot{I}$ .



- ...



$\dot{I} = 7,15 \text{ A}$

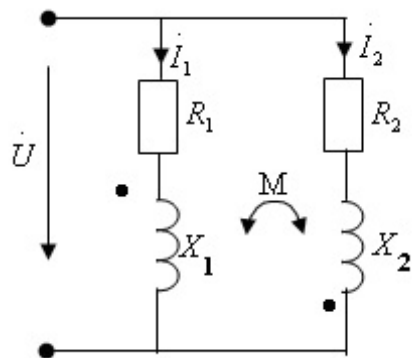
$\dot{I} = 10 \text{ A}$

$\dot{I} = 16,6 \text{ A}$

$\dot{I} = 10e^{j29^\circ}$

$\dot{I} = 10e^{-j45^\circ} \text{ A}$

611 Какое из выражений для заданной цепи верное?



.....

$\dot{U} = \dot{I}(R_2 - jX_2) - jX_m \dot{I}_2$

..

$\dot{U} = \dot{I}_2(R_2 + jX_2) - jX_m \dot{I}_1$

..

$\dot{U} = \dot{I}_2(R_2 - jX_2) + jX_m \dot{I}_1$

...

$\dot{U} = \dot{I}_2(R_2 + jX_2) + jX_m \dot{I}_1$

.....

$\dot{U} = \dot{I}_1(R_2 + jX_2) + jX_m \dot{I}_2$

612 Определите какие из заданных выражений могут быть сопротивлениями симметричного трехфазного приемника.

.....

$Z_1 = 5, Z_2 = 10e^{j10^\circ}, Z_3 = 15e^{j10^\circ}$

..

$Z_1 = 5 - j2, Z_2 = 5 - j2, Z_3 = 5 - j2$

..

$Z_1 = 5, Z_2 = 5e^{-j120^\circ}, Z_3 = 5e^{j120^\circ}$

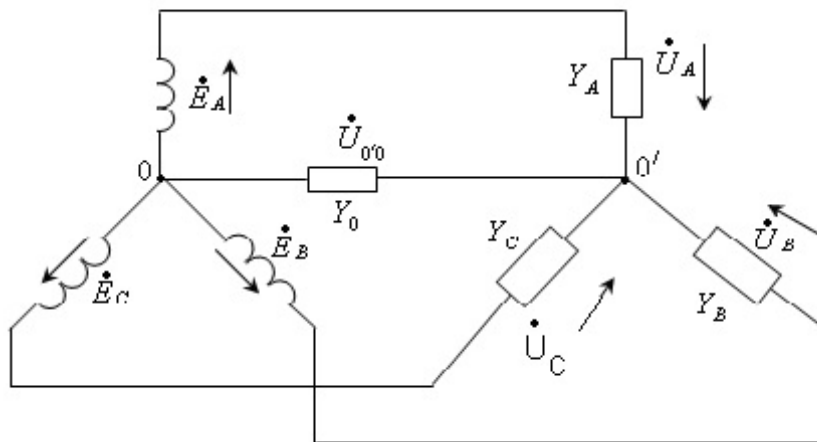
...

$$Z_1 = 5 - j2, Z_2 = 5e^{j120^\circ}, Z_3 = 5e^{j120^\circ}$$

....  
 $Z_1 = 5, Z_2 = -j5, Z_3 = j5$

613 .

Для заданной трехфазной цепи, определите  $\dot{U}_{00}$  через параметры  $\dot{E}_A, \dot{E}_B, \dot{E}_C,$   
 $\dot{Y}_A, \dot{Y}_B, \dot{Y}_C, \dot{Y}_0$



..

$$\dot{U}_{00} = \frac{\dot{E}_A Y_A + \dot{E}_B Y_B + \dot{E}_C Y_C}{Y_A + Y_B + Y_C + Y_0}$$

.....

$$\dot{U}_{00} = \frac{\dot{E}_A Y_B + \dot{E}_B Y_C + a^2 \dot{E}_C Y_A}{Y_A + Y_B + Y_C + Y_0}$$

.....

$$\dot{U}_{00} = \frac{\dot{E}_A Y_A + a^2 \dot{E}_B Y_B + a \dot{E}_C Y_C}{Y_A + Y_B + Y_C + Y_0}$$

.....

$$\dot{U}_{00} = \frac{\dot{E}_A Y_B + \dot{E}_B Y_C + \dot{E}_C Y_A}{Y_A + Y_B + Y_C + Y_0}$$

..

$$\dot{U}_{00} = \frac{\dot{E}_A Y_A + \dot{E}_B Y_B + \dot{E}_C Y_C}{Y_A + Y_B + Y_C}$$

614 Сопротивление участка цепи  $Z=4 + j 3$  (Ом) . Определите активную  $g$  проводимость цепи.

- $g = 0,46$  (Сим)
- $g = 0,32$  (Сим)
- $g = 0,25$  (Сим)
- $g = 0,12$  (Сим)
- $g = 0,16$  (Сим)

615 .

Сопротивление участка цепи  $Z=20+j15$  (Ом). Определите активное  $R$ , реактивное  $X$  сопротивления и угол  $\varphi$ .

- .....  
 $R=5(\text{Ом}) \quad X=35(\text{Ом}) \quad \varphi = \arctg 4/7$
- ..  
 $R=20(\text{Ом}) \quad X=15(\text{Ом}) \quad \varphi = \arctg 3/4$
- ...  
 $R=20(\text{Ом}) \quad X=15(\text{Ом}) \quad \varphi = \arctg 4/5$
- .....  
 $R=15(\text{Ом}) \quad X=20(\text{Ом}) \quad \varphi = \arctg 3/4$
- .....  
 $R=35(\text{Ом}) \quad X=5(\text{Ом}) \quad \varphi = \arctg 7$

616 .

Мгновенное значение напряжения на зажимах сопротивления  $Z=40 - j 40 (\text{Ом})$  равно  $u=80 \sin(\omega t+90)$ . Определите мгновенное значение тока в цепи.

- .....  
 $i=2\sqrt{2} \sin(\omega t-45) (\text{A})$
- ..  
 $i=\sqrt{2} \sin(\omega t+135) (\text{A})$
- ...  
 $i=\sqrt{2} \sin(\omega t-135) (\text{A})$
- .....  
 $i=2\sqrt{2} \sin(\omega t+135) (\text{A})$
- .....  
 $i=2\sqrt{2} \sin(\omega t+45) (\text{A})$

617 Показать закон Ома для участка цепи и для полной цепи.

- .....  
 $I = \frac{E}{R_x + R}, i = \frac{q}{t}$
- ..  
 $I = \frac{U}{R}, I = \frac{E}{R_x + R}$
- ...  
 $i = \frac{q}{t}, i = \frac{U}{R}$
- .....  
 $e_1 - e_2 = -u ; I = \frac{E}{R_x}$
- .....  
 $I = \frac{U}{R}, U = R e$

618 Что представляют собой электрические цепи?

- Машины постоянного тока

- Однофазные трансформаторы
- Устройства, передающие электрическую энергию от источника к приемнику
- Электрические измерительные приборы
- Генераторы переменного тока

619 Как называется графическое изображение цепи?

- установкой
- комплектом оборудования
- системой элементов
- станцией
- схемой

620 Из чего состоит простая электрическая цепь?

- Из аккумулятора
- Источника, приемника и соединительных проводов
- Конденсаторов
- Электрических машин
- Проводов соединения

621 Что такое электрическая цепь?

- графическое изображение электрической цепи, показывающее порядок и характер соединения элементов.
- совокупность устройств, предназначенных для прохождения электрического тока
- совокупность устройств, предназначенных для использования электрического сопротивления.
- упорядоченное движение заряженных частиц в проводнике.
- это устройство для измерения ЭДС.

622 ЭДС источника выражается формулой:

- .....  
 $U = A/q$
- ..  
 $E = Av/q$
- ....  
 $\psi = E'd$
- ...  
 $W = q * E * d$
- ..  
 $I = Q/t$

623 Величина, обратная сопротивлению-.....

- проводимость
- потенциал
- напряжение
- удельное сопротивление
- период

624 Плотность электрического тока определяется по формуле:

- .....

$J = 1/R$

.....

$J = 1/t$

.

$J = I \cdot S$

..

$J = q/t$

...

$J = dI/dS$

625 Величина индуцированной ЭДС зависит от...

- силы тока
- нет правильного ответа
- скорости вращения витка в магнитном поле
- напряжения
- длины проводника и силы магнитного поля

626 Внешняя часть цепи охватывает ...

- пускорегулирующую аппаратуру
- все элементы цепи
- приемник и соединительные провода
- только источник питания
- приемник

627 Какая величина равна отношению электрического заряда, прошедшего через поперечное сечение проводника, ко времени его прохождения?

- энергия
- сила тока
- напряжение
- сопротивление
- работа тока

628 Единица измерения потенциала точки электрического поля...

- Джоуль
- Ватт
- Вольт
- Ом
- Ампер

629 Определить мощность приёмника, если сопротивление равно 100 Ом, а ток приёмника 5 мА.

- 2500 Вт
- 0,0025 Вт
- 500 Вт
- 20 Вт
- 0,5 Вт

630 Выберите правильное утверждение:

- ток в замкнутой цепи прямо пропорционален электродвижущей силе и обратно пропорционален сопротивлению всей цепи.
- электродвижущая сила в замкнутой цепи не пропорциональна напряжению.
- электродвижущая сила в замкнутой цепи прямо пропорциональна сопротивлению всей цепи и обратно пропорциональна току.
- сопротивление в замкнутой цепи прямо пропорционально току всей цепи и обратно пропорционально электродвижущей силе.
- ток в замкнутой цепи прямо пропорционален сопротивлению всей цепи и обратно пропорционален электродвижущей силе.

631 Показать уравнение активного сопротивления?

- .  
 $R = \rho \frac{\lambda}{S}$
- ....  
 $R = \rho \frac{Sd}{\lambda}$
- .....
- $R = \rho \frac{S\lambda}{d}$**
- ...  
 $R = \frac{S}{\lambda}$
- ..  
 $R = \rho \frac{S}{\lambda}$

632 Как обозначаются элементы в электрической цепи?

- Системой приборов
- Условными обозначениями
- Классом точности приборов
- Маркой соединительных проводов
- Заводскими номерами электрических оборудований

633 На сколько групп по назначению делятся элементы и приборы электрической цепи?

- Рабочий режим электрических машин
- Три- производители электрической энергии, преобразователи электрической энергии в другие виды энергии, приборы для передачи электроэнергии от источника приемнику
- Номинальное значение приемника
- Показатель качества приемника
- Материалы для соединительных проводов

634 Как называются элементы электрической цепи?

- Электрические приборы и соединительные провода- активными
- соединительные провода- активными, измерительные приборы- пассивные
- Электрические приборы цепи - активными, соединительные провода- пассивными
- Источники электрической энергии - активными, приемники -пассивными

- Электрические ключи- активными, приборы- пассивными

635 Постоянным током цепи называется:

- Ток, который не меняется со временем по значению и направлению  
 Ток, независимо от времени имеет максимальное значение  
 Ток, постоянный со временем и разный по направлению  
 Ток, который не меняется со временем, у которого меняется направление и частота  
 Ток, независимо от времени находится в противофазе

636 Что такое потенциал точки?

- работа, по перемещению единичного заряда из точки поля в бесконечность.  
 устройство, состоящее из двух проводников любой формы, разделенных диэлектриком.  
 величина, равная отношению заряда одной из обкладок конденсатора к напряжению между ними.  
 это абсолютная диэлектрическая проницаемость вакуума.  
 это разность потенциалов двух точек электрического поля.

637 Как называются электрические цепи, в зависимости от вида приемников?

Чему равно внутреннее сопротивление  $R_i$  идеального источника тока?

- Цепи с переменным током  
 Цепи со стандартной частотой  
 Цепи с несинусоидальным током  
 Цепи с постоянным током  
 Цепи с активным, индуктивным и емкостным сопротивлением

638 С целью различия активного сопротивления от сопротивлений другого характера, его также называют:

- резистором  
 емкостью  
 током  
 индуктивностью  
 напряжением

639 Раздражающее действие оказывает:

- переменный ток высокой частоты;  
 постоянный ток в момент включения и выключения;  
 ..  
 постоянный ток с напряженностью  $> 30$  В.  
 постоянный ток с напряженностью 10 В;  
 ..  
 постоянный ток с напряженностью  $< 20$  В;

640 Какие элементы относятся к цепям постоянного тока?

- Дроссель  
 Батарея конденсаторов  
 Индуктивный счетчик  
 Измерительные приборы  
 Источник энергии, измерительные приборы, коммутационные аппаратуры

641 Два металлических кольца изолированы друг от друга и расположены в одной плоскости, первое кольцо охватывает второе. В первом и втором кольцах протекает постоянный ток, направление тока одинаковое. Если во внешнем кольце сила тока начнет убывать, что произойдет во втором кольце.

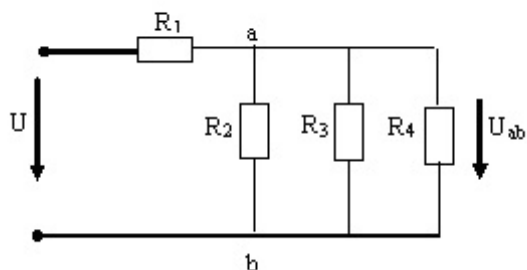
- Ток начнет возрастать
- Возникнут гармонические колебания силы тока
- Направление тока изменится на противоположное
- Сила тока начнет убывать
- Так как кольца изолированы, это не повлияет на ток во втором кольце

642 При каком напряжении выгоднее передавать электрическую энергию в линии электропередач при заданной мощности?

- При повышенном
- Слабом
- Значение напряжения утвержденное ГОСТом
- Безразлично
- При пониженном

643 .

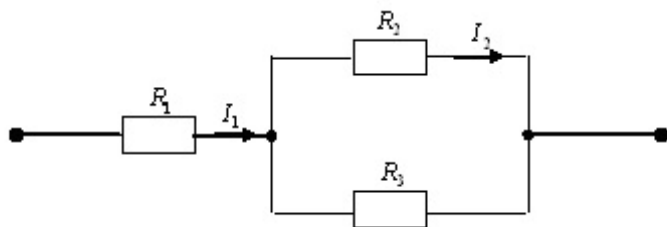
Определить  $U$ , если  $U_{ab}=120\text{В}$ ,  $R_1=20\text{ Ом}$ ,  $R_2=30\text{ Ом}$ ,  $R_3=40\text{ Ом}$ ,  $R_4=60\text{ Ом}$ .



- 350 V
- 375 V
- 300V
- 260 V
- 280 V

644 .

Определить силу тока в цепи  $I_1$ , если  $I_2 = 2\text{ А}$ ,  $R_1 = 10\text{ (Ом)}$ ,  $R_2 = 20\text{ (Ом)}$ ,  $R_3 = 10\text{ (Ом)}$ .



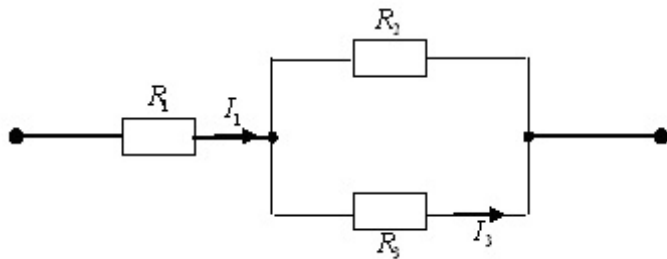
- ...
- $I_1 = 3\text{ (A)}$
- ..
- $I_1 = 6\text{ (A)}$



- .....
- $I_1 = 4,5 \text{ (A)}$
- .....
- $I_1 = 3,5 \text{ (A)}$
- ....
- $I_1 = 5 \text{ (A)}$

645 .

Найти  $I_3$ , если в цепи, данной на рисунке  $R_1 = 2 \text{ (Om)}$ ,  $R_2 = 40 \text{ (Om)}$ ,  $R_3 = 5 \text{ (Om)}$ ,  $R_3 = 10 \text{ (Om)}$ .



- ....
- $I_3 = 5 \text{ (A)}$
- .....
- $I_3 = 0,2 \text{ (A)}$
- .....
- $I_3 = 0,5 \text{ (A)}$
- ....
- $I_3 = 2,5 \text{ (A)}$
- ..
- $I_3 = 1 \text{ (A)}$

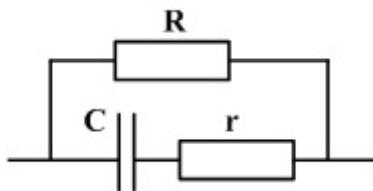
646 От чего зависит постоянный или переменный ток?

- От значения напряжения на зажимах цепи
- От постоянного или переменного значения э.д.с
- От характера сопротивления приемника
- От количества приемников в цепи
- От качества оборудования в цепи

647 Что является количественным показателем источника энергии?

- Качество приборов в цепи
- Сопротивление элементов в цепи
- Ток в цепи
- Э.д.с или напряжение между полюсами цепи
- Электротехнические приборы в цепи

648 Сопротивление данной цепи при постоянном токе равно ...



- R
- R+r
- R+C
- R+r+C
- R / C

649 Определите сопротивление нити электрической лампы мощностью 100 Вт, если лампа рассчитана на напряжение 220 В.

- 625 Ом
- 484 Ом.
- 570 Ом.
- 523 Ом.
- 446 Ом.

650 Сила тока в электрической цепи 2 А при напряжении на его концах 5 В. Найдите сопротивление проводника.

- 0,2 Ом
- 2,5 Ом
- 10 Ом
- 0,4 Ом
- 4 Ом

651 Реостат применяют для регулирования в цепи...

- мощности
- сопротивления
- напряжения
- силы тока
- напряжения и силы тока

652 Часть цепи между двумя точками называется:

- узлом
- участком цепи
- контуром
- ветвью
- электрической цепью

653 Сила тока в проводнике...

- электрический заряд и поперечное сечение проводника
- прямо пропорциональна напряжению на концах проводника
- обратно пропорциональна напряжению на концах проводника
- обратно пропорциональна напряжению на концах проводника и его сопротивлению
- прямо пропорциональна напряжению на концах проводника и его сопротивлению

654 При параллельном соединении конденсатора.....=const

- сила тока
- напряжение
- заряд
- ёмкость
- сопротивление

655 В цепь с напряжением 250 В включили последовательно две лампы, рассчитанные на это же напряжение. Одна лампа мощностью 500 Вт, а другая мощностью 25 Вт. Определите сопротивление цепи.

- 450 Ом.
- 2625 Ом.
- 2045 Ом
- 260 Ом.
- 238 Ом.

656 При последовательном соединении конденсаторов .....=const

- напряжение и заряд
- заряд
- напряжение
- ёмкость
- индуктивность

657 Расстояние между пластинами плоского конденсатора увеличили в два раза. Как изменится его электрическая емкость?

- уменьшится и увеличится
- уменьшится
- увеличится
- не изменится
- нет правильного ответа

658 Элемент электрической цепи, предназначенный для использования его электрического сопротивления называется....

- реостатом
- резистором
- клеммой
- ключом
- участком цепи

659 Алгебраическая сумма ЭДС в контуре равна алгебраической сумме падений напряжения на всех элементах данного контура:

- закон Ома
- второй закон Кирхгофа и закон Ома
- первый закон Ньютона
- первый закон Кирхгофа
- второй закон Кирхгофа

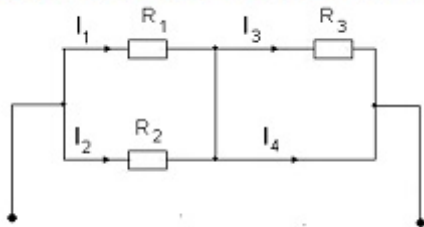
660 Электрический ток оказывает на проводник действие...

- физическое
- тепловое и магнитное

- тепловое  
 радиоактивное  
 магнитное

661 .

В данной цепи  $U=120(V)$ ,  $R_1=20(Ohm)$ ,  $R_2=30(Ohm)$ ,  $R_3=40(Ohm)$ . Найти силы

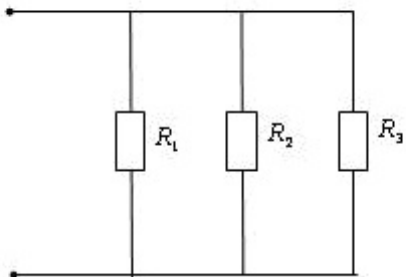


токов  $I_1$ ,  $I_2$ ,  $I_3$ ,  $I_4$  .

- .....  
 $I_1=3(A)$   $I_2=6(A)$   $I_3=0(A)$   $I_4=10(A)$   
 ..  
 $I_1=6(A)$   $I_2=4(A)$   $I_3=0(A)$   $I_4=10(A)$   
 ...  
 $I_1=4(A)$   $I_2=6(A)$   $I_3=0(A)$   $I_4=10(A)$   
 ....  
 $I_1=3(A)$   $I_2=6(A)$   $I_3=9(A)$   $I_4=9(A)$   
 .....

662 .

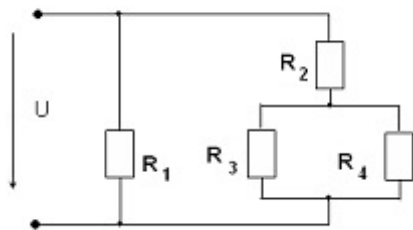
В данной цепи  $R_1=10(Ohm)$ ,  $R_2=20(Ohm)$ ,  $R_3=30(Ohm)$ . При сопротивлении  $R_3$  потребляемая мощность  $P_3=270(Vt)$ . Найти полную мощность схемы.



- $P=675(Vt)$   
  $P=1485(Vt)$   
  $P=810(Vt)$   
  $P=405(Vt)$   
  $P=540(Vt)$

663 .

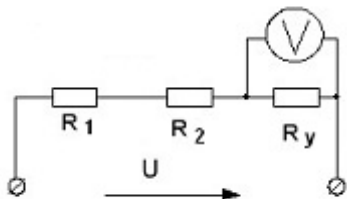
В данной цепи  $R_1 = 50(\text{Om})$ ,  $R_2 = 10(\text{Om})$ ,  $R_3 = 40(\text{Om})$ ,  $R_4 = 60(\text{Om})$ ,  $I_4 = 2(\text{A})$ .  
 Определить силу тока  $I$  и входящее напряжение  $U$ .



- $I=8,4(\text{A}) U=120(\text{V})$   
  $I=8,4(\text{A}) U=170(\text{V})$   
  $I=3,4(\text{A}) U=120(\text{V})$   
  $I=3(\text{A}) U=120(\text{V})$   
  $I=5(\text{A}) U=170(\text{V})$

664.

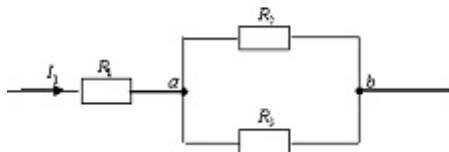
Чему должно быть равно  $R_2$ , чтобы показания вольтметра были  $20(\text{V})$ .  
 Если  $U=200(\text{V})$ ,  $R_1=40(\text{Om})$ ,  $R_V=10(\text{Om})$ .



- .....  
  $R_2 = 40(\text{Om})$   
 ..  
  $R_2 = 50(\text{Om})$   
 .....  
  $R_2 = 10(\text{Om})$   
  
 .....  
  $R_2 = 120(\text{Om})$   
  
 .....  
  $R_2 = 200(\text{Om})$

665.

Найти  $I_1$  если в цепи, данной  $U_{ab} = 20 \text{ V}$ ,  $R_1 = 50(\text{Om})$ ,  $R_2 = 10(\text{Om})$ ,  $R_3 = 20(\text{Om})$ .



- .....  
  $I_1 = 8(\text{A})$   
 ..  
  $I_1 = 3(\text{A})$   
 .....  
  $I_1 = 2(\text{A})$

....

$$I_1 = 4 \text{ (A)}$$

 .....

$$I_1 = -3 \text{ (A)}$$

666 Какой формулой выражается первый закон Кирхгофа

 .....

$$-\infty \leq \sum_{k=1}^n I_k \leq 0$$

 .

$$\sum_{k=1}^n I_k = 0$$

 ..

$$\sum_{k=1}^n I_k = \infty$$

 ...

$$0 \leq \sum_{k=1}^n I_k \leq \infty$$

 .....

$$-\infty \leq \sum_{k=1}^n I_k \leq +\infty$$

667 Указать правильное выражение I и II законов Кирхгофа.

 .....

$$\sum_{k=1}^n u_k = 0, \quad \sum_{k=1}^n q_k = 0$$

 .

$$\sum_{k=1}^n I_k = 0, \quad \sum_{k=1}^n I_k \cdot r_k = \sum_{k=1}^n E_k$$

 ..

$$\sum_{k=1}^n q_k = 0, \quad \sum_{k=1}^n u_k = 0$$

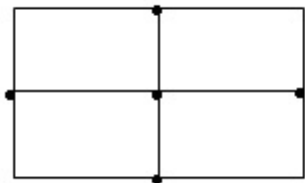
 ...

$$\sum_{k=1}^n i_k = 0, \quad \sum_{k=1}^n q_k = 0$$

 .....

$$\sum_{k=1}^n q_k = 0, \quad \sum_{k=1}^n q_k = 0$$

668 Сколько узлов и ветвей показано на схеме?



- 12 ветвей, 5 узлов
- 8 ветвей, 9 узлов
- 8 ветвей, 5 узлов
- 6 ветвей, 5 узлов
- 6 ветвей, 4 узлов

669 Найдите неверное соотношение:

- $1 \text{ Ом} = 1 \text{ В} / 1 \text{ А}$
- $1 \text{ А} = 1 \text{ Ом} / 1 \text{ В}$
- $1 \text{ В} = 1 \text{ Дж} / 1 \text{ Кл}$
- $1 \text{ Кл} = 1 \text{ А} / 1 \text{ с}$
- $1 \text{ А} = \text{Дж} / \text{с}$

670 Какую энергию потребляет из сети электрическая лампа за 2 ч, если ее сопротивление 440 Ом, а напряжение сети 220 В?

- 220Вт.ч
- 180 Вт
- 375 Вт
- 240 Вт
- 340Вт.ч

671 Лампа накаливания с сопротивлением  $R = 440 \text{ Ом}$  включена в сеть с напряжением  $U = 110 \text{ В}$ . Определить силу тока в лампе.

- 12 А
- 0,25 А
- 25 А
- 30 А
- 1 А

672 .

Ёмкость конденсатора  $C = 10 \text{ мФ}$ ; заряд конденсатора  $Q = 4 \cdot 10^{-5} \text{ Кл}$ . Определить напряжение на обкладках.

- ..  
 $4 \cdot 10^{-5} \text{ В}$
- 0,4 В
- 4 мВ
- 0,04 В.
- ....  
 $4 \cdot 10^{-7} \text{ В}$

673 Указать уравнение активной мощности в цепи переменного тока?

- .....

$P_a = UI \sin \varphi$



$P_a = UI \cos \varphi$



$P_a = \frac{Ia}{U \cos \varphi}$



$P_a = \frac{1}{UI \cos \varphi}$



$P_a = 2\pi f \cos \varphi$

674 Указать формулу активного тока



$J_a = J \cos \varphi / 2$



$J_a = \sin \varphi / 2$



$J_a = J \sin \varphi$

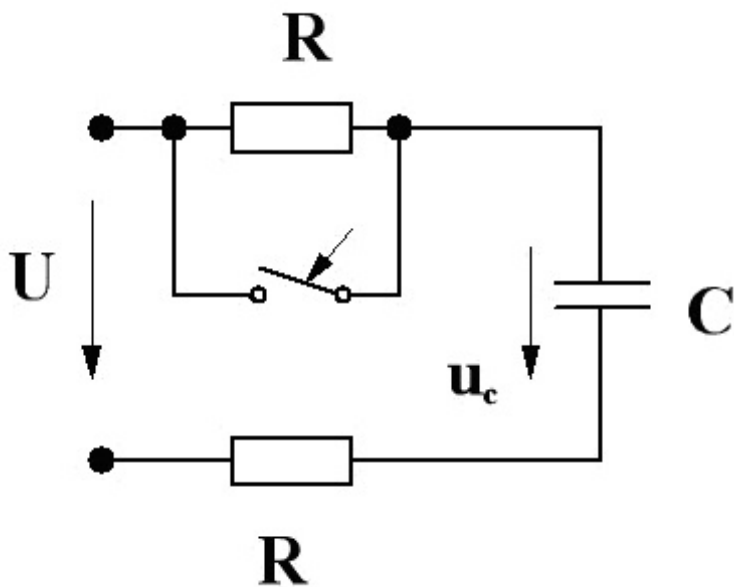


$J_a = J \cos \varphi$



$J_a = J \cos \varphi \sin \varphi$

675 Определите начальное значение тока через емкость при замыкании ключа.



$0,5 \text{ A}$



$1,4 \text{ A}$



$1 \text{ A}$



$0 \text{ A}$



$2 \text{ A}$

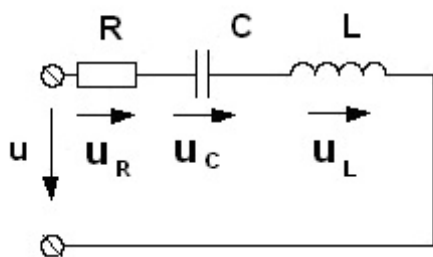


676 .

- ..  
  $R_1$   
 ....  
  $R_3$   
 .....  
  $R_1=R_2=R_3$   
 Р не зависят от R  
 ...  
  $R_2$

677 .

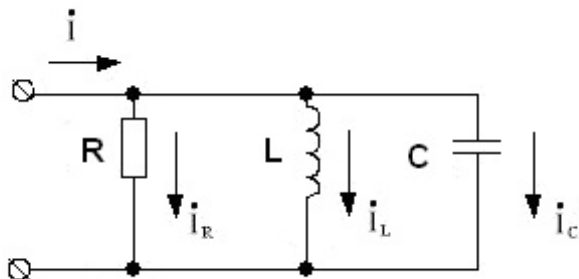
В цепи  $u(t) = U_m \sin \omega t$  и  $X_L > X_C$ . Какое из выражений неверное?



- .....  
  $\bar{i}_L(t) = I_m \sin(\omega t - \varphi)$   
 ...  
  $u_R(t) = U_{mR} \sin(\omega t - \varphi)$   
 .....  
  $u_C(t) = U_{mC} \sin\left(\omega t - \frac{\pi}{2} - \varphi\right)$   
 ..  
  $u_L(t) = U_{mL} \sin\left(\omega t + \frac{\pi}{2} + \varphi\right)$   
 ...  
  $i(t) = I_m \sin(\omega t - \varphi)$

678 Каким выражением определяется среднее значение переменного тока?

Определите какая из векторных диаграмм для цепи верная, если  $X_L > X_C$ ?



- .

$$I_{\text{eff}} = \frac{2}{\pi} I_m$$

...  
 $I_{\text{eff}} = I_m$

....

$$I_{\text{eff}} = \frac{\pi}{2} 2\pi I_m$$

.....

$$I_{\text{eff}} = I_m \sin \omega t$$

..

$$I_{\text{eff}} = \frac{\sqrt{2}}{2} I_m$$

679 Какие из выражений верны для трехфазной системы соединенной «звездой» ?

.....

$$U_x = 3U_f, I_x = 3I_f$$

...

$$U_x = -U_f, I_x = I_f$$

....

$$U_x = U_f, I_x = I_f$$

.

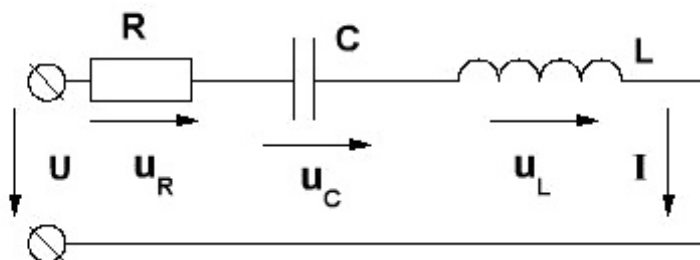
$$U_x = U_f, I_x = \sqrt{3} I_f$$

..

$$U_x = \sqrt{3} U_f, I_x = \sqrt{3} I_f$$

680 .

В цепи  $u(t) = U_m \sin \omega t$ . Определите неверное выражение для напряжения, если  $X_L < X_C$



....

$$u_R(t) = U_{mR} \sin(\omega t + \varphi)$$

..

$$u_C(t) = U_{mC} \sin\left(\omega t - \frac{\pi}{2} - \varphi\right)$$

...

$$i(t) = I_m \sin(\omega t + \varphi)$$

.....

$$u_L(t) = U_{mL} \sin\left(\omega t + \frac{\pi}{2} + \varphi\right)$$

 .....

$$i_L(t) = I_{mL} \sin(\omega t + \varphi)$$

681 .

Определите среднее значение синусоидального тока  $i = 31,4 \sin(\omega t + 90^\circ)$ .

( $\pi = 3,14$ )

 .....

$$I_{\varphi} = 12 \text{ A}$$

 ...

$$I_{\varphi} = 15 \text{ A}$$

 ..

$$I_{\varphi} = 20 \text{ A}$$

 ....

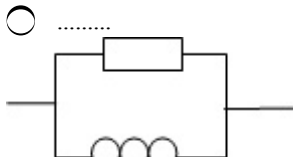
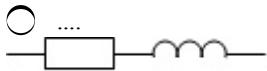
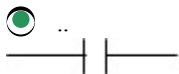
$$I_{\varphi} = 16,5 \text{ A}$$

 .....

$$I_{\varphi} = 18 \text{ A}$$

682 .

В какой из цепей реактивная мощность  $Q < 0$  ?



683 Какое соотношение между действующим, максимальным и средним значением тока верное?

.....  

$$I_{\varphi} = \pi I_m$$

 ..

$$I_{\varphi} = \frac{I_m}{\sqrt{2}}$$

 ...

$$I_{\varphi} = \frac{I_m}{\sqrt{3}}$$

 ....

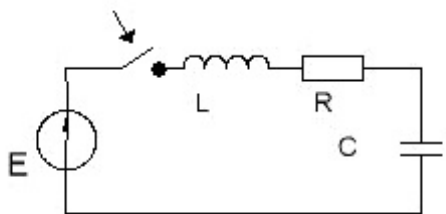
$$I_{\varphi} = \frac{\pi}{2} I_m$$

 .....

$$I_{\infty} = \pi I_m$$

684 .

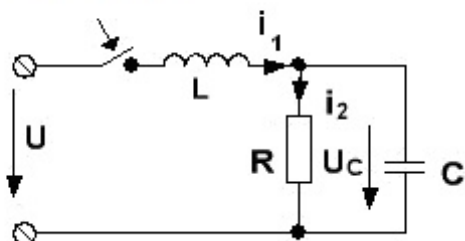
Определите корни характеристического уравнения для заданной цепи.  $R=10(\text{Ом})$ ,  $C=100(\text{мкФ})$ ,  $L=25(\text{мГн})$ .



- .....
- $p_1 = 5c^{-1}$  ,  $p_2 = 0,5c^{-1}$
- ..
- $p_1 = (-200 + j600)c^{-1}$  ,  $p_2 = (-200 - j600)c^{-1}$
- ..
- $p_1 = -350c^{-1}$  ,  $p_2 = -300c^{-1}$
- .....
- $p_1 = -55c^{-1}$  ,  $p_2 = -15c^{-1}$
- .....
- $p_1 = (100 + j200)c^{-1}$  ,  $p_2 = (100 - j200)c^{-1}$

685 .

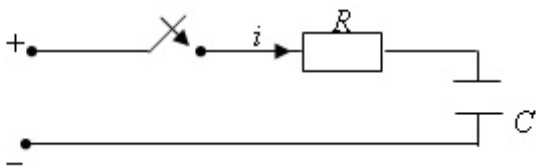
Определите верные выражения для  $U_{C_{\infty}}$  ,  $U_C(0)$  ,  $i_{L_{\infty}}$  и  $i_2(0)$ , если  $U=100\text{ В}$ ,  $R_1=10\text{ Ом}$ ,  $L=0,01\text{ Гн}$ ,  $C=500\text{ мкФ}$ .



- .....
- $U_{C_{\infty}} = 0$  ,  $U_C(0) = 100$  ,  $i_{L_{\infty}} = 5\text{ A}$  ,  $i_2(0) = 5\text{ A}$
- ..
- $U_{C_{\infty}} = 100\text{ В}$  ,  $U_C(0) = 10$  ,  $i_{L_{\infty}} = 5\text{ A}$  ,  $i_2(0) = 2\text{ A}$
- ..
- $U_{C_{\infty}} = 100\text{ В}$  ,  $U_C(0) = 0$  ,  $i_{L_{\infty}} = 10\text{ A}$  ,  $i_2(0) = 0$
- .....
- $U_{C_{\infty}} = 100\text{ В}$  ,  $U_C(0) = 20$  ,  $i_{L_{\infty}} = 4\text{ A}$  ,  $i_2(0) = 1\text{ A}$
- .....
- $U_{C_{\infty}} = 50\text{ В}$  ,  $U_C(0) = 50$  ,  $i_{L_{\infty}} = 5\text{ A}$  ,  $i_2(0) = 0$

686 .

Определите принужденное значение напряжения  $U_{\text{сп}}$  на емкости, если  $U = 200\text{В}$ ,  
 $R = 40\text{Ом}$ ,  $C = 100\text{мкФ}$ .



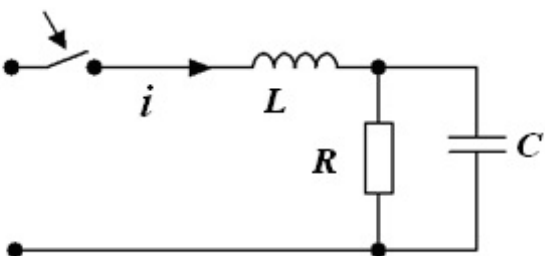
- .....
- $U_{\text{сп}} = 0\text{ В}$
- ..
- $U_{\text{сп}} = 200\text{ В}$
- ..
- $U_{\text{сп}} = 40\text{ В}$
- .....
- $U_{\text{сп}} = 100\text{ В}$
- .....
- $U_{\text{сп}} = 10\text{ В}$

687 .

- .....
- $U_1(0) = 0\text{ В} , U_{z_{\text{сп}}} = 100\text{ В}$
- ..
- $U_1(0) = 0\text{ В} , U_{z_{\text{сп}}} = 0\text{ В}$
- .....
- $U_1(0) = 10\text{ В} , U_{z_{\text{сп}}} = 90\text{ В}$
- ..
- $U_1(0) = 100\text{ В} , U_{z_{\text{сп}}} = 100\text{ В}$
- .....
- $U_1(0) = 100\text{ В} , U_{z_{\text{сп}}} = 0\text{ В}$

688 .

Определите принужденное  $i_{\text{сп}}$  значение тока  $i$ , если  $U = 100\text{В}$ ,  $R = 10\text{Ом}$ ,  $L = 0,1\text{Гн}$ ,  
 $C = 100\text{мкФ}$



- ..
- $i_{\text{сп}} = 20\text{ А}$
- .....
- $i_{\text{сп}} = 15\text{ А}$
- .....
- $i_{\text{сп}} = 0\text{ А}$
- ..

$$i_{\text{кв}} = 5 \text{ A}$$

 ..

$$i_{\text{кв}} = 10 \text{ A}$$

689 .

По заданным значениям напряжения и тока , определите активную

мощность.  $\dot{U} = 50e^{j60^\circ} \text{ В}$ ,  $\dot{I} = 15e^{j15^\circ} \text{ А}$ ,  $P = ?$ , ( $\sqrt{2} = 1.4$ )

$P = 250 \text{ Вт}$

$P = 525 \text{ Вт}$

$P = 750 \text{ Вт}$

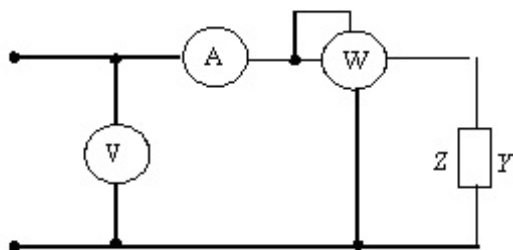
$P = 200 \text{ Вт}$

$P = 375 \text{ Вт}$

690 .

По показаниям приборов определите комплексное сопротивление цепи.

$$U = 100 \text{ В}, I = 10 \text{ А}, P = 800 \text{ Вт}$$



$Z = 15 - j4j6$

$Z = -10 + j17$

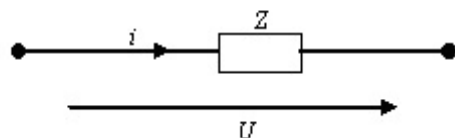
$Z = 18 + j9$

$Z = 12 + j16$

$Z = 8 + j6$

691 .

Определите полную и активную мощность , если  $i = \sqrt{2} \cdot 3 \sin(\omega t + 30^\circ)$ ,  $\dot{U} = 40e^{j60^\circ}$


 ..

$$P = 120 \text{ Вт}, S = 180 \text{ ВА}$$

 ..

$$P = \sqrt{3} \cdot 90 \text{ Вт}, S = 100 \text{ ВА}$$

 ..

$$P = \sqrt{2} \cdot 140 \text{ Вт}, S = 280 \text{ ВА}$$

 ..

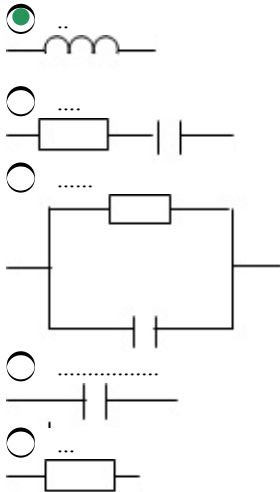
$$P = \sqrt{3} \cdot 120 \text{ Вт}, S = 220 \text{ ВА}$$

 ..

$$P = \sqrt{3} \cdot 60 \text{ Вт}, S = 120 \text{ ВА}$$

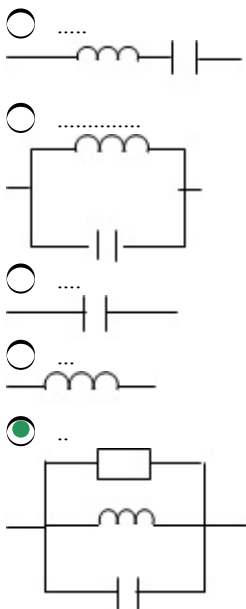
692 .

В какой из цепей реактивная мощность  $Q > 0$  ?



693 .

В какой из цепей активная мощность  $P > 0$  ?



694 .

Чему равно внутреннее сопротивление  $R_i$  идеального источника тока?

- ...  
  **$R_i = 0$**   
 .....  
  $\frac{U_\epsilon}{I} \leq R_i \leq 0$   
 .....  
  $0 \leq R_i \leq \frac{U_\epsilon}{I}$   
 ...

$$R_1 = \frac{U_1}{I}$$

..  
 $R_1 \rightarrow \infty$

695 Ёмкость конденсатора  $C=10$  мкФ, напряжение на обкладках  $U=220$ В. Определить заряд конденсатора.

- 2.2 Кл.  
 .  
 $2,2 \cdot 10^{-3}$  Кл  
 2200 Кл.  
 450 Кл.  
 0,045 Кл.

696 Сопротивление последовательной цепи:

- ....  
 $\frac{U}{R} = \frac{U}{R_1} + \frac{U}{R_2} + \frac{U}{R_3} + \dots + \frac{U}{R_n}$   
 .....  
 $RI = R_1 I + R_2 I + R_3 I + \dots + R_n I$   
 ...  
 $\frac{1}{R} = \frac{1}{R_1} + \frac{1}{R_2} + \frac{1}{R_3} + \dots + \frac{1}{R_n}$   
 ..  
 $R = R_n$   
 .  
 $R = R_1 + R_2 + R_3 + \dots + R_n$

697 Какое из нижеуказанных выражений показывает ток в цепи переменного тока с индуктивным сопротивлением?

- .  
 $I_1 = \frac{U}{\omega L}$   
 ..  
 $I_1 = \frac{U^2}{\omega L^2}$   
 ...  
 $I_1 = U^2 \omega L^2$   
 .....  
 $I_1 = \frac{\omega L}{U^2}$   
 .....  
 $I_1 = \omega L U$

698 Какое из нижеуказанных выражений показывает действующее значение напряжения?

- ..



$$U = I \int_0^t U dt$$

...

$$U = E \int_0^T U / R dt$$

....

$$U = IR \int_0^T U dt$$

.

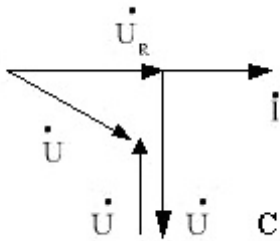
$$U = \sqrt{1/T \int_0^T U^2 dt}$$

.....

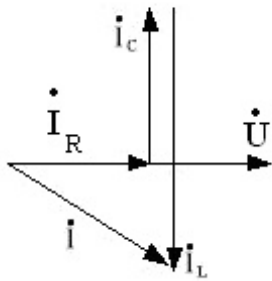
$$U = IE \int_0^T U / I dt$$

699 .

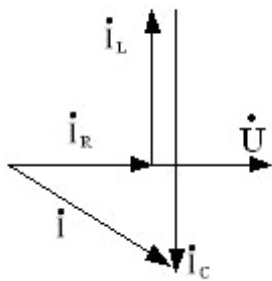
.....



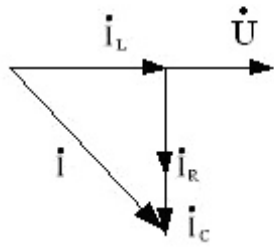
..



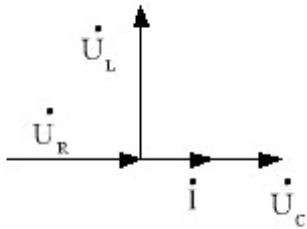
...



....

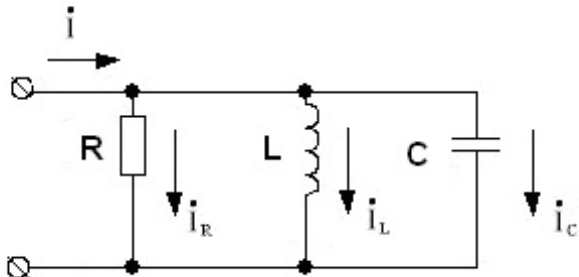


.....

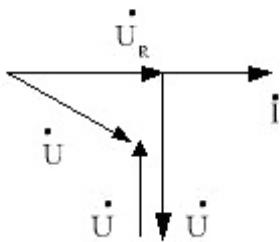


700 .

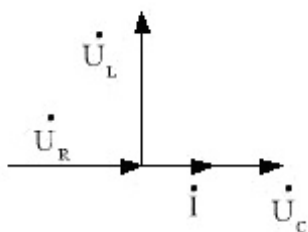
Определите какая из векторных диаграмм для цепи верная, если  $X_L > X_C$ ?



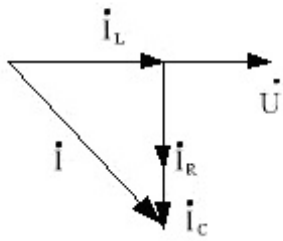
.....



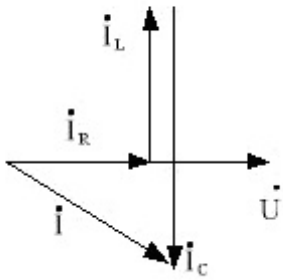
.....



...



...



..

