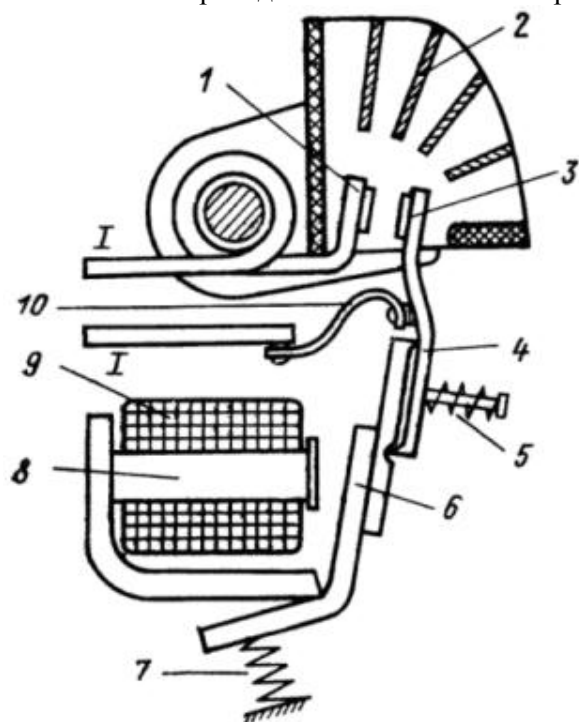


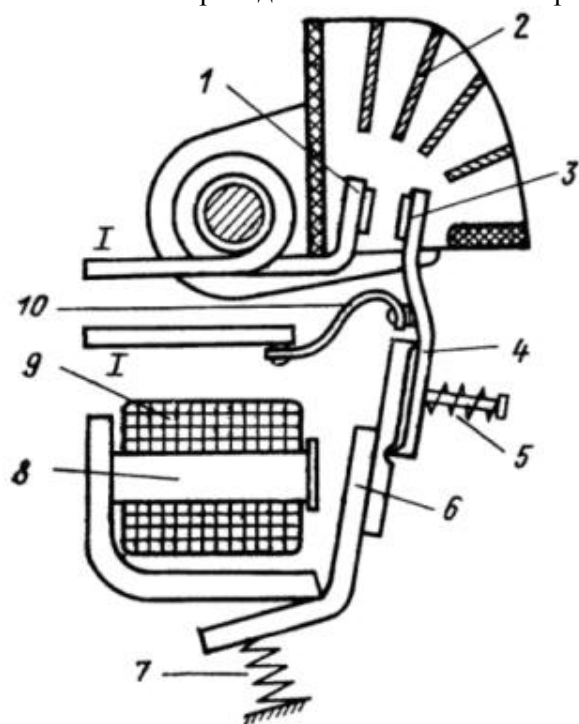
Фәнн : 3602Y Avtomatlaşdırmanın əsasları

1 1 и 8 в нижеприведенной схеме контактора постоянного тока....



- подвижный контакт и рука
- рука и якорь
- подвижны и неподвиные контакты
- неподвижный контакт и ядро
- стрела и рука

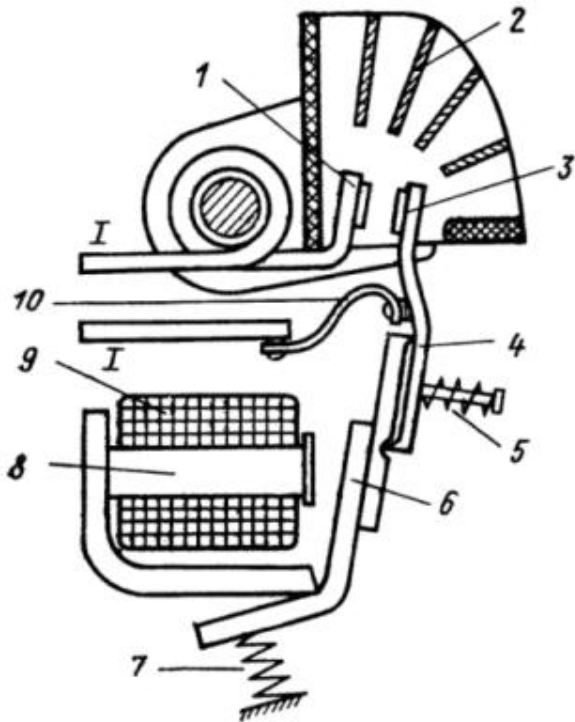
2 1 и 7 в нижеприведенной схеме контактора постоянного тока....



- подвижный контакт и рука
- рука и якорь
- подвижны и неподвиные контакты
- неподвижный контакт и отражающий стержень

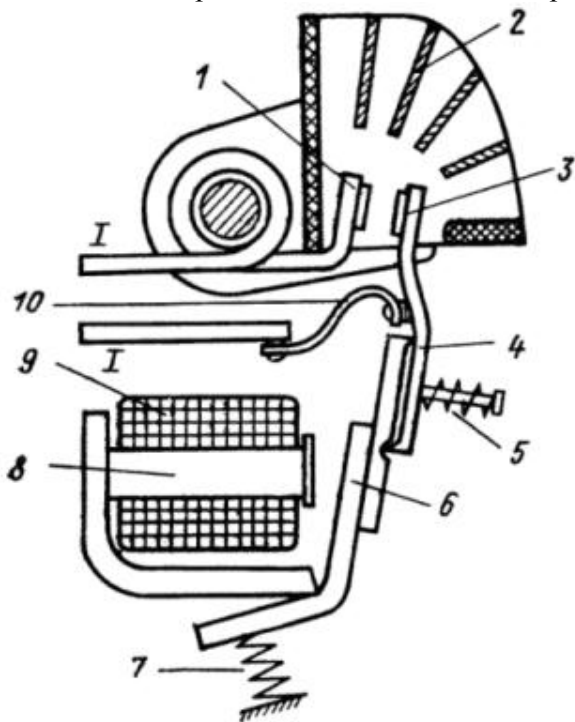
стрела и рука

3 и 6 в нижеприведенной схеме контактора постоянного тока....



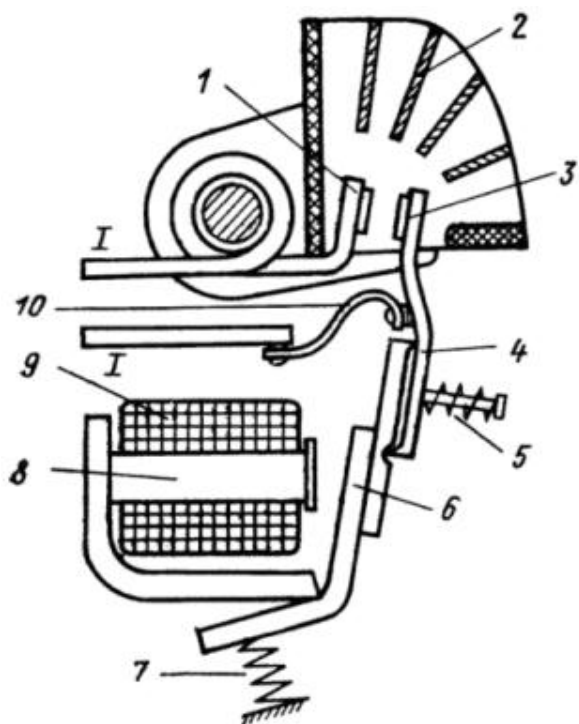
- подвижный контакт и рука
- рука и якорь
- подвижны и неподвиные контакты
- неподвижный контакт и якорь
- стрела и рука

4 и 5 в нижеприведенной схеме контактора постоянного тока....



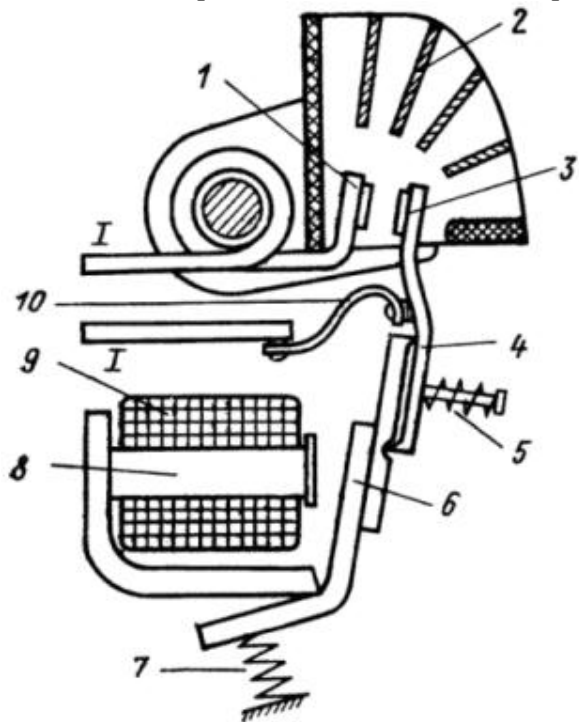
- подвижный контакт и рука
- рука и якорь
- подвижны и неподвиные контакты
- неподвижный контакт и стрела
- стрела и рука

5 и 4 в нижеприведенной схеме контактора постоянного тока....



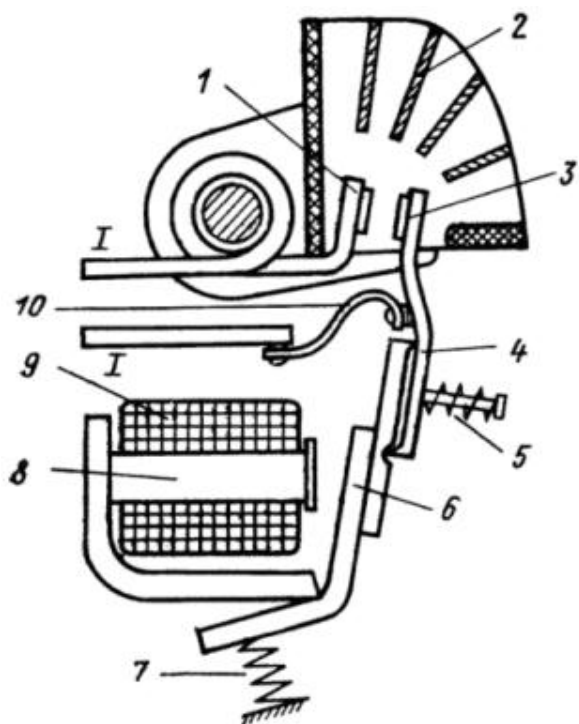
- подвижный контакт и рука
- рука и якорь
- подвижны и неподвиные контакты
- неподвижный контакт и рука
- стрела и рука

6 и 3 в нижеприведенной схеме контактора постоянного тока....



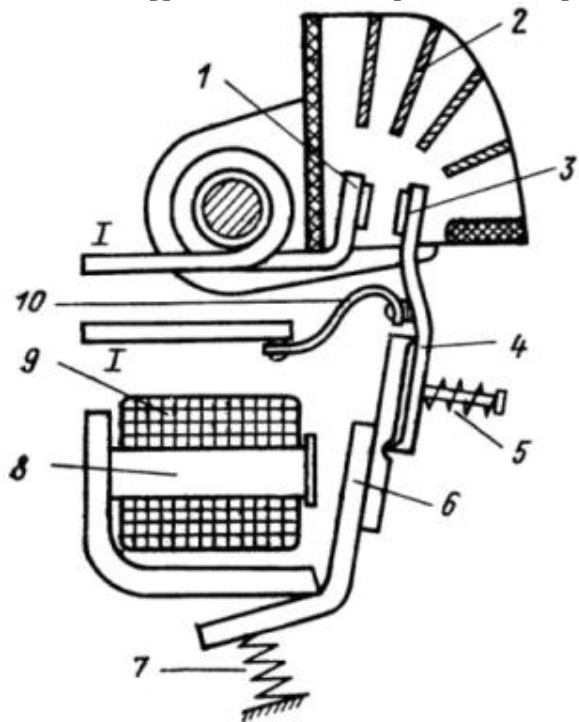
- подвижный контакт и рука
- рука и якорь
- подвижный контакт и якорь
- неподвижный и подвижный контакты
- стрела и рука

7 и 2 в нижеприведенной схеме контактора постоянного тока....



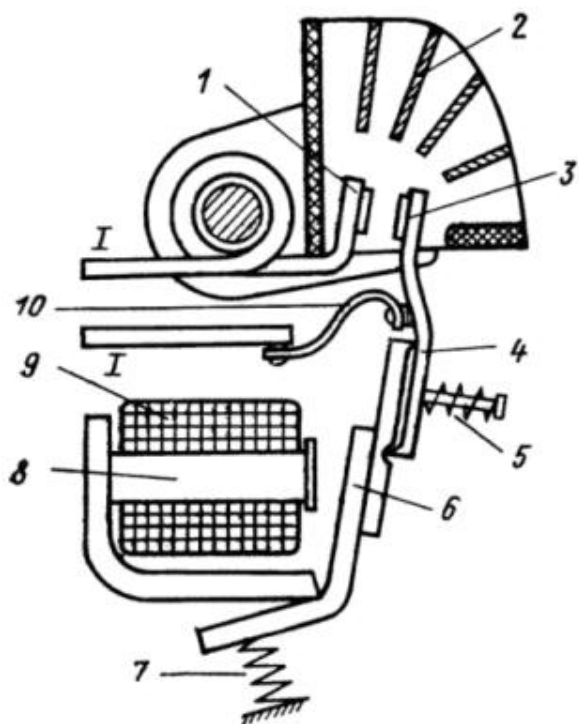
- подвижный контакт и рука
- рука и якорь
- подвижны и неподвижные контакты
- неподвижный контакт и система пожаротушения дуги
- стрела и рука

8 какой цифрой обозначена стрела в нижеприведенной схеме контактора постоянного тока?



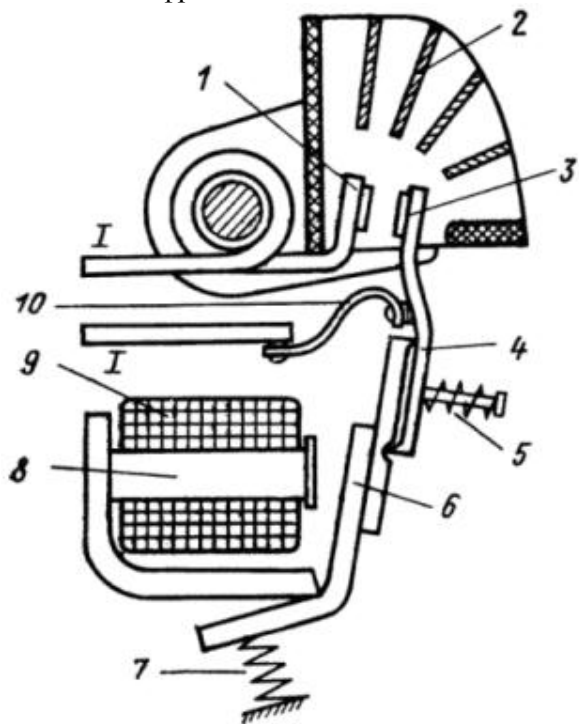
- 5
- 3
- 2
- 1
- 4

9 какой цифрой обозначена медная лента в нижеприведенной схеме контактора постоянного тока?



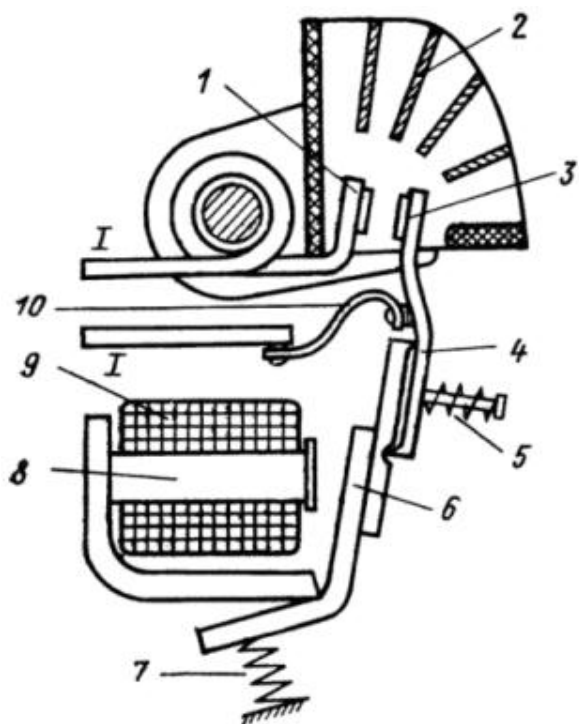
- 9
- 8
- 2
- 10
- 4

10 какой цифрой обозначена обмотка в нижеприведенной схеме контактора постоянного тока?



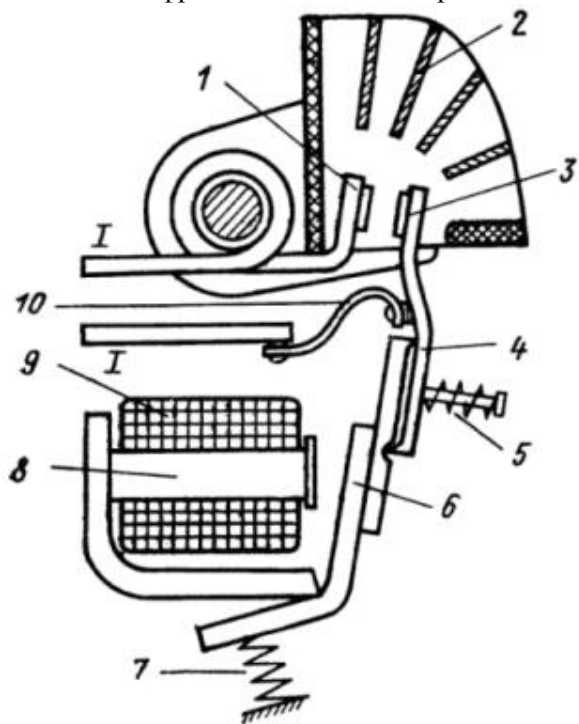
- 5
- 8
- 2
- 9
- 4

11 какой цифрой обозначено ядро в нижеприведенной схеме контактора постоянного тока?



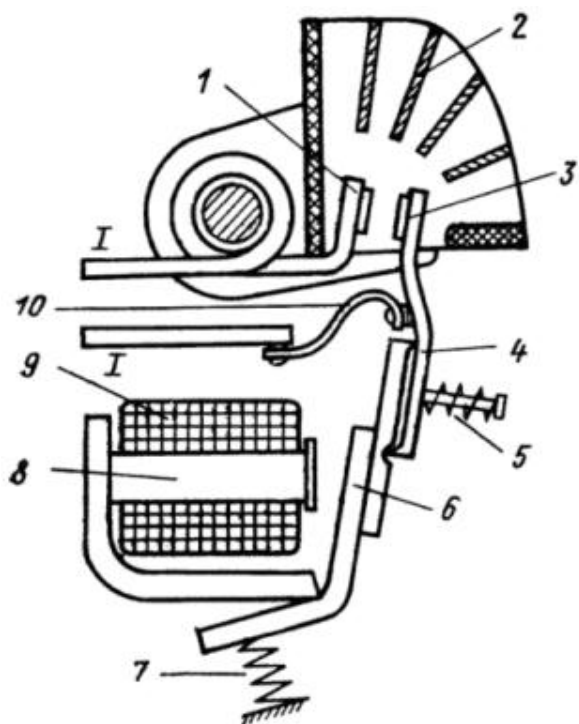
- 5
- 3
- 2
- 8
- 4

12 какой цифрой обозначена возвращающая стрела в нижеприведенной схеме контактора постоянного тока?



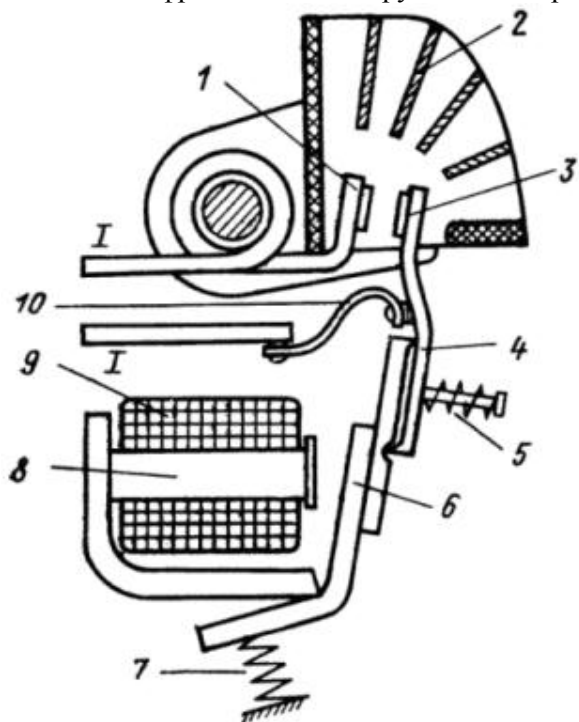
- 5
- 3
- 2
- 7
- 4

13 какой цифрой обозначен якорь в нижеприведенной схеме контактора постоянного тока?



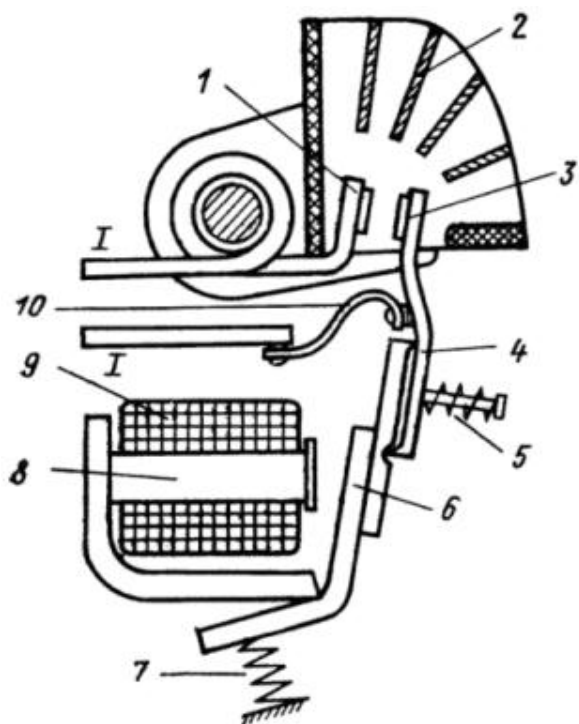
- 5
- 3
- 2
- 6
- 4

14 какой цифрой обозначена рука в нижеприведенной схеме контактора постоянного тока?



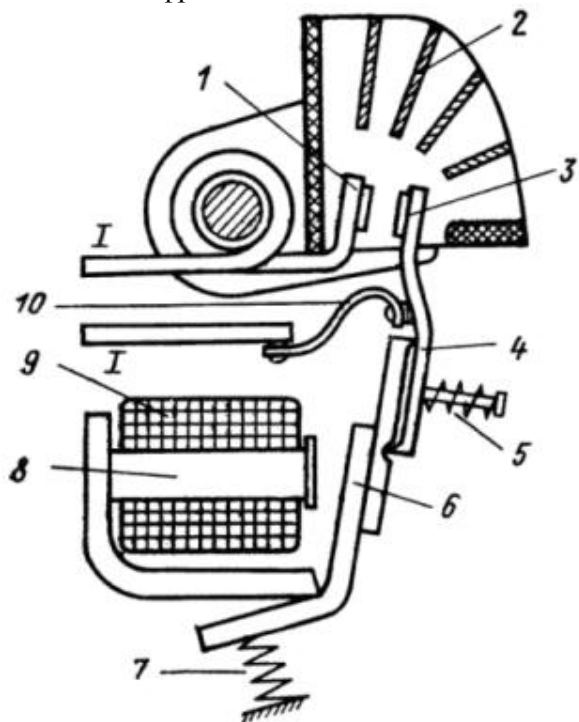
- 4
- 2
- 1
- 5
- 3

15 какой цифрой обозначена система пожаротушения дуги в нижеприведенной схеме контактора постоянного тока?



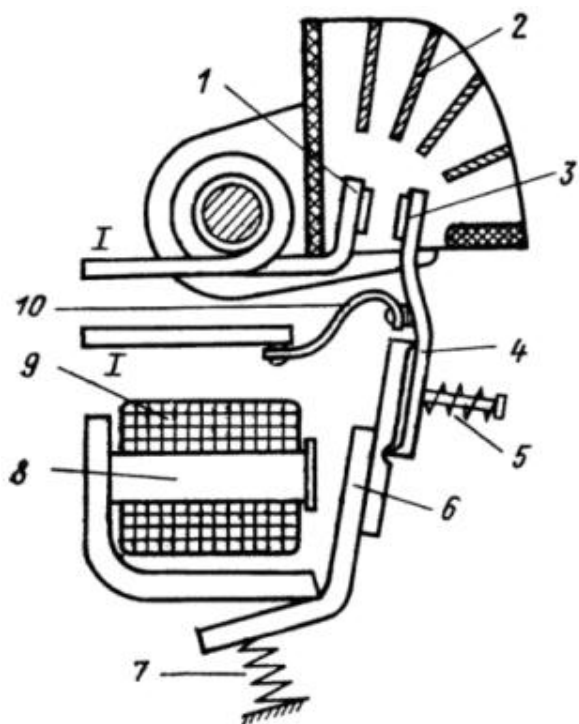
- 5
- 3
- 2
- 1
- 4

16 какой цифрой обозначен подвижный контакт в нижеприведенной схеме контактора постоянного тока?



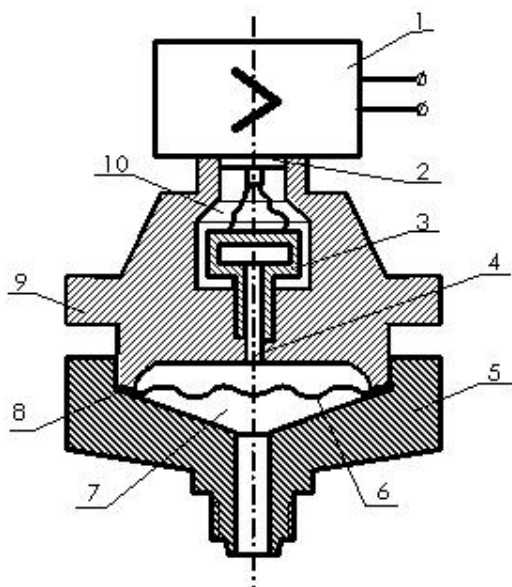
- 5
- 3
- 2
- 1
- 4

17 какой цифрой обозначен неподвижный контакт в нижеприведенной схеме контактора постоянного тока?



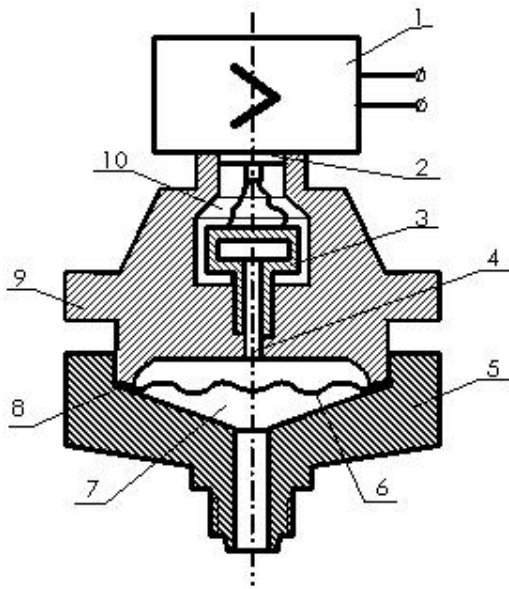
- 5
- 3
- 2
- 1
- 4

18 какие элементы показывают 4 и 9 в ниприведенной схеме манометра?



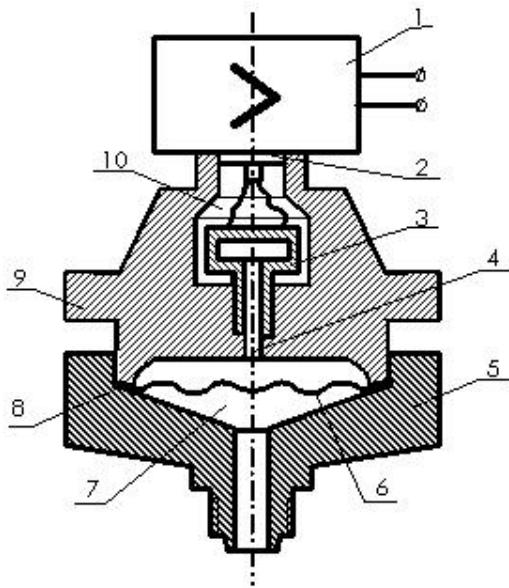
- внутренняя часть тензопередатчика типа мембран и корпус
- внутренняя часть мембраны и измерительный блок
- мембрана и корпус
- мембрана и измерительный блок
- камера и мембрана

19 какие элементы показывают 8 и 9 в ниприведенной схеме манометра?



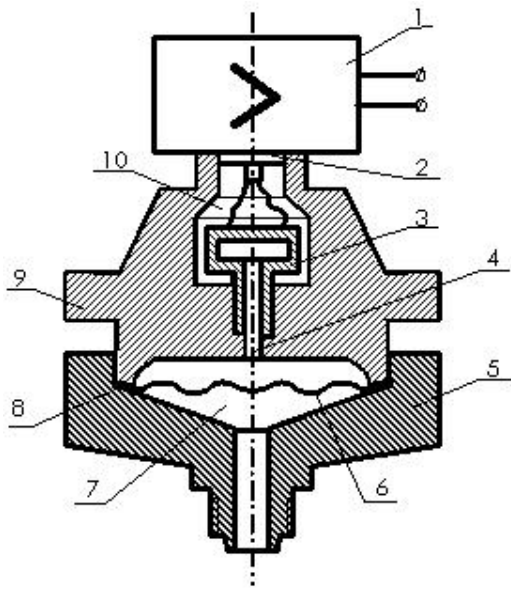
- уплотнитель и корпус
- внутренняя часть мембраны и измерительный блок
- мембрана и корпус
- мембрана и измерительный блок
- камера и мембрана

20 какие элементы показывают 7 и 9 в приведенной схеме манометра?



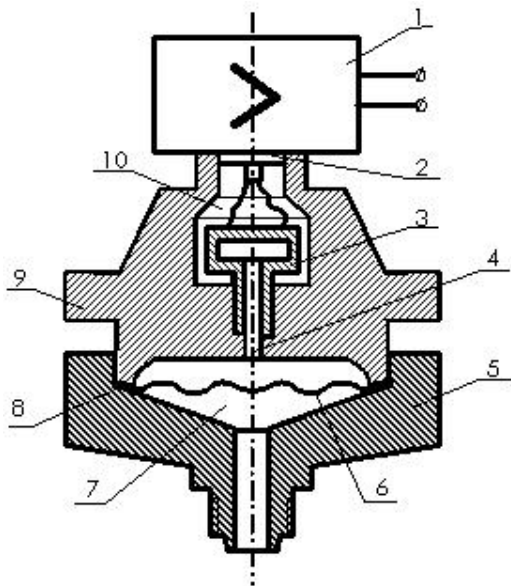
- нижняя камера и корпус
- внутренняя часть мембраны и измерительный блок
- мембрана и корпус
- мембрана и измерительный блок
- камера и мембрана

21 какие элементы показывают 6 и 9 в приведенной схеме манометра?



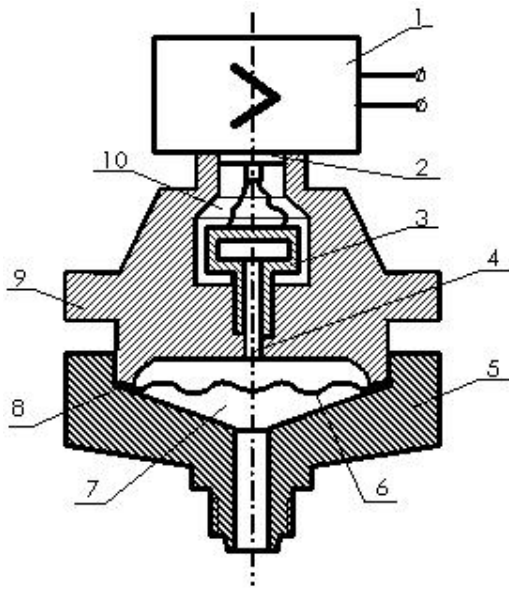
- разделительный мембран и корпус
- внутренняя часть мембраны и измерительный блок
- мембрана и корпус
- мембрана и измерительный блок
- камера и мембрана

22 какие элементы показывают 6 и 8 в приведенной схеме манометра?



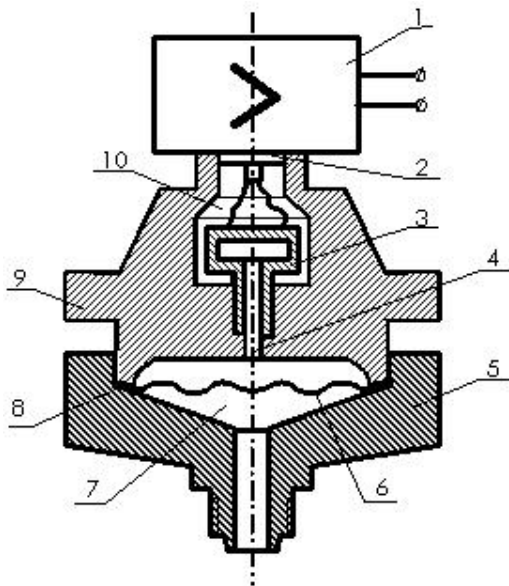
- разделительный мембран и уплотнитель
- внутренняя часть мембраны и измерительный блок
- мембрана и корпус
- мембрана и измерительный блок
- камера и мембрана

23 какие элементы показывают 6 и 7 в приведенной схеме манометра?



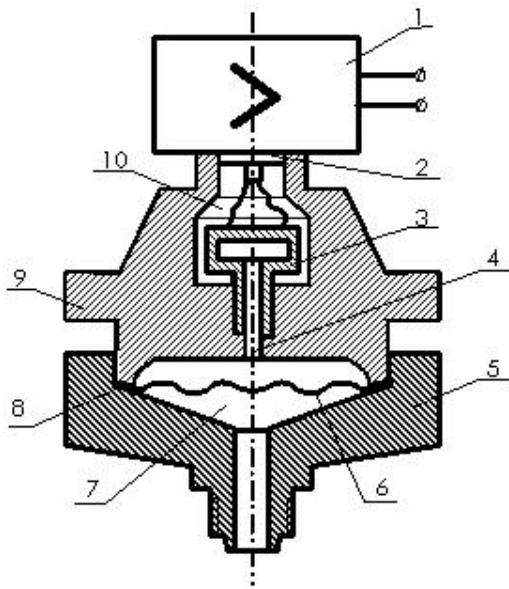
- разделительный мембран и нижняя камера
- внутренняя часть мембраны и измерительный блок
- мембрана и корпус
- мембрана и измерительный блок
- камера и мембрана

24 какие элементы показывают 5 и 9 в приведенной схеме манометра?



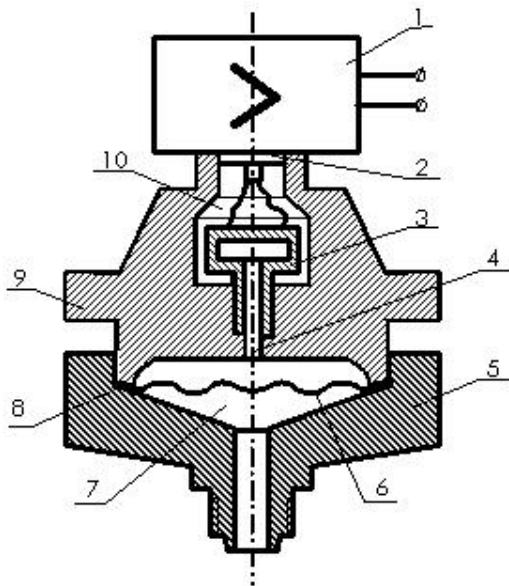
- нижняя часть корпуса и уплотнитель
- внутренняя часть мембраны и измерительный блок
- мембрана и корпус
- мембрана и измерительный блок
- камера и мембрана

25 какие элементы показывают 5 и 8 в приведенной схеме манометра?



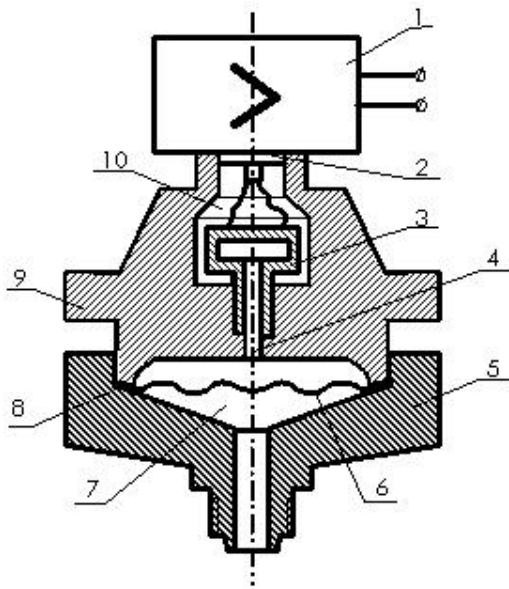
- нижняя часть корпуса и уплотнитель
- внутренняя часть мембраны и измерительный блок
- мембрана и корпус
- мембрана и измерительный блок
- камера и мембрана

26 какие элементы показывают 5 и 7 в приведенной схеме манометра?



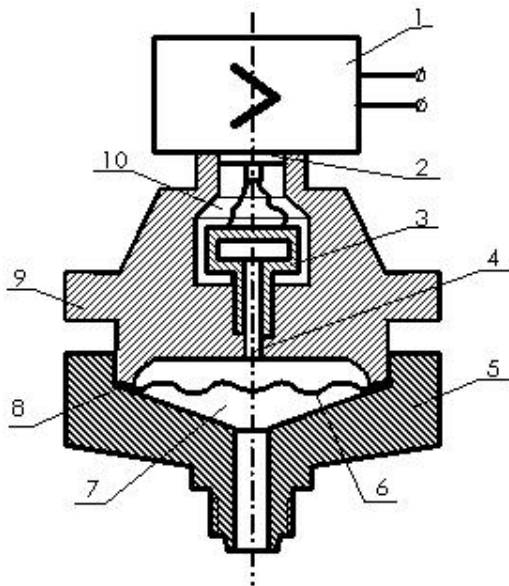
- нижняя часть корпуса и нижняя камера
- внутренняя часть мембраны и измерительный блок
- мембрана и корпус
- мембрана и измерительный блок
- камера и мембрана

27 какие элементы показывают 5 и 6 в приведенной схеме манометра?



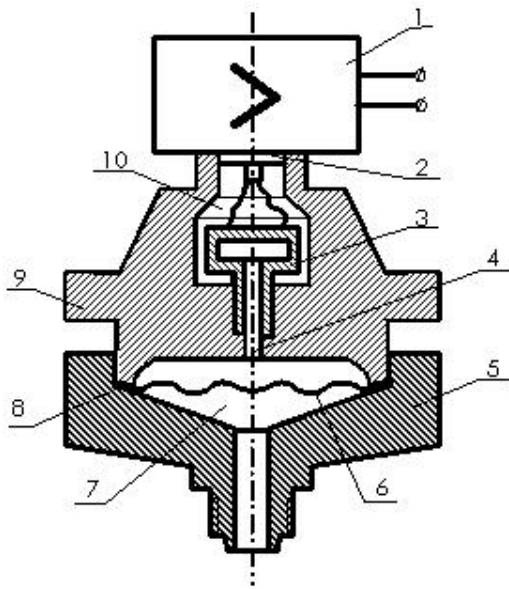
- внутренняя часть мембраны и измерительный блок
- мембрана и измерительный блок
- нижняя часть корпуса и разделительный мембран
- камера и мембрана
- мембрана и корпус

28 какие элементы показывают 4 и 8 в приведенной схеме манометра?



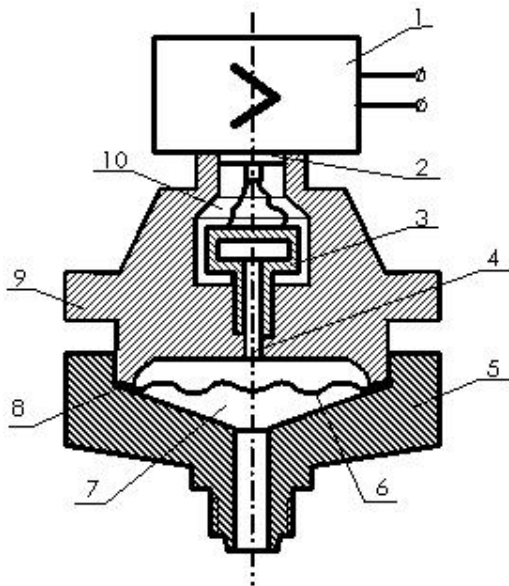
- внутренняя часть тензопередатчика типа мембран и уплотнитель
- внутренняя часть мембраны и измерительный блок
- мембрана и корпус
- мембрана и измерительный блок
- камера и мембрана

29 какие элементы показывают 4 и 7 в приведенной схеме манометра?



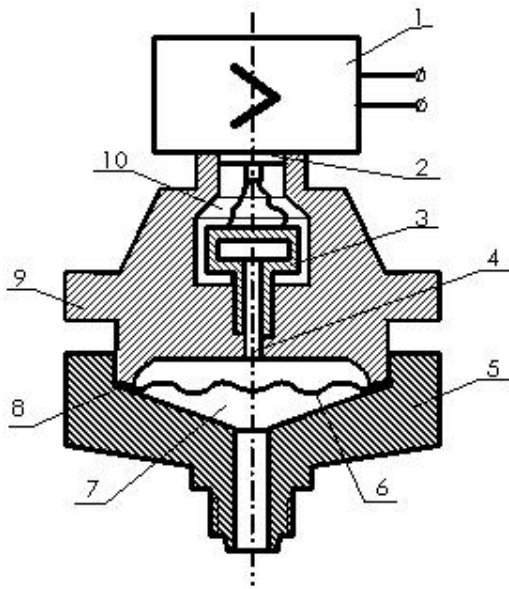
- внутренняя часть тензопередатчика типа мембран и нижняя камера
- внутренняя часть мембраны и измерительный блок
- мембрана и корпус
- мембрана и измерительный блок
- камера и мембрана

30 какие элементы показывают 4 и 6 в приведенной схеме манометра?



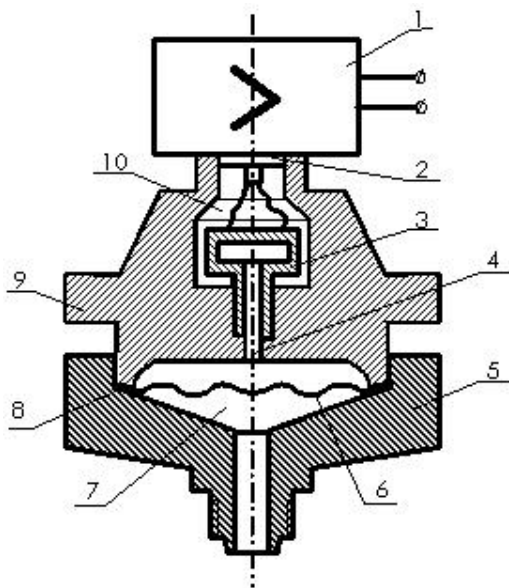
- внутренняя часть тензопередатчика типа мембран и нижняя часть корпуса
- внутренняя часть мембраны и измерительный блок
- мембрана и корпус
- мембрана и измерительный блок
- камера и мембрана

31 какие элементы показывают 4 и 5 в приведенной схеме манометра?



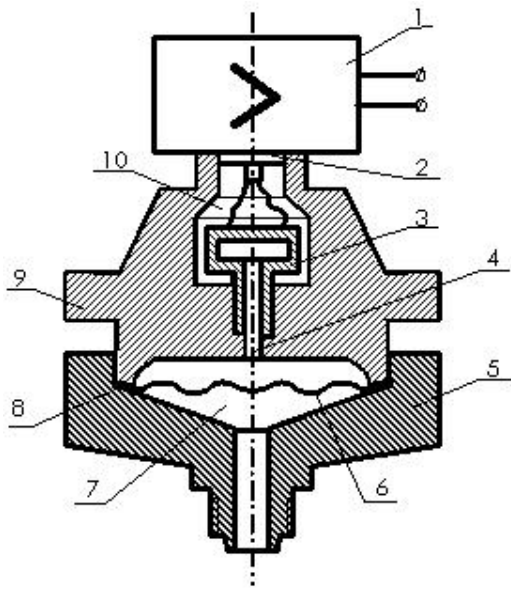
- внутренняя часть тензопередатчика типа мембран и нижняя часть корпуса
- внутренняя часть мембраны и измерительный блок
- мембрана и корпус
- мембрана и измерительный блок
- камера и мембрана

32 какие элементы показывают 3 и 9 в приведенной схеме манометра?



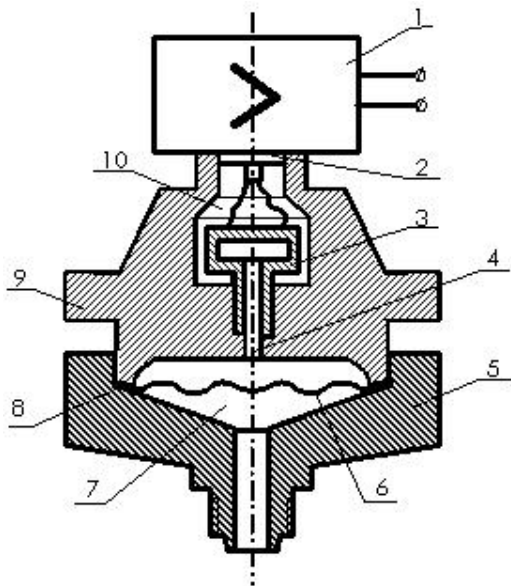
- тензопередатчик типа мембран и разделительный мембран и корпус
- внутренняя часть мембраны и измерительный блок
- мембрана и корпус
- мембрана и измерительный блок
- камера и мембрана

33 какие элементы показывают 3 и 8 в приведенной схеме манометра?



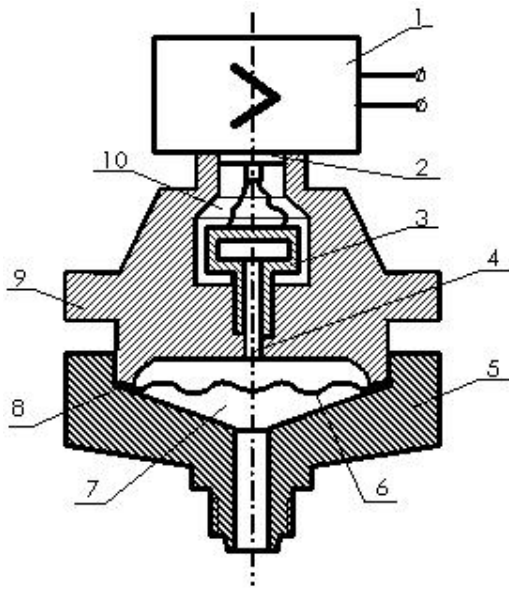
- тензопередатчик типа мембран и уплотнитель
- внутренняя часть мембраны и измерительный блок
- мембрана и корпус
- мембрана и измерительный блок
- камера и мембрана

34 какие элементы показывают 3 и 7 в не приведенной схеме манометра?



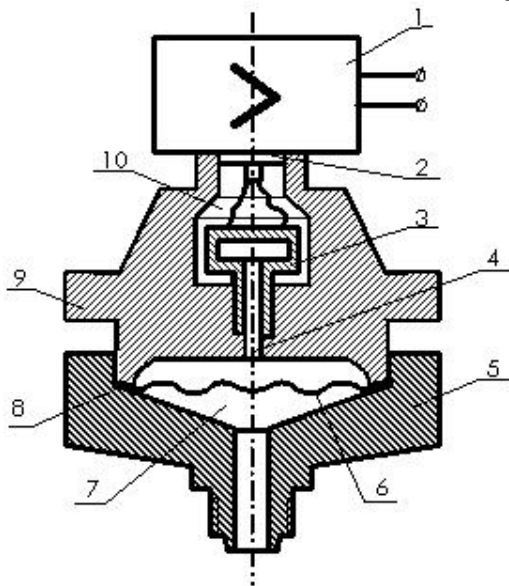
- тензопередатчик типа мембран и нижняя камера
- мембрана и измерительный блок
- мембрана и корпус
- внутренняя часть мембраны и измерительный блок
- камера и мембрана

35 какие элементы показывают 3 и 6 в не приведенной схеме манометра?



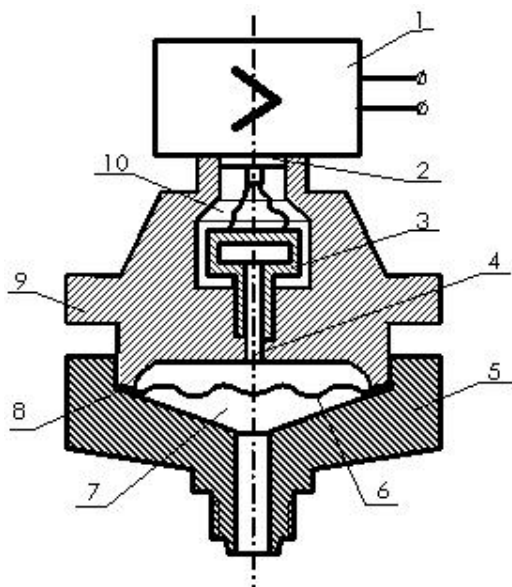
- тензопередатчик типа мембран и разделительный мембран
- внутренняя часть мембраны и измерительный блок
- мембрана и корпус
- камера и мембрана
- мембрана и измерительный блок

36 какой элемент показывает 2 в нижеприведенной схеме манометра?



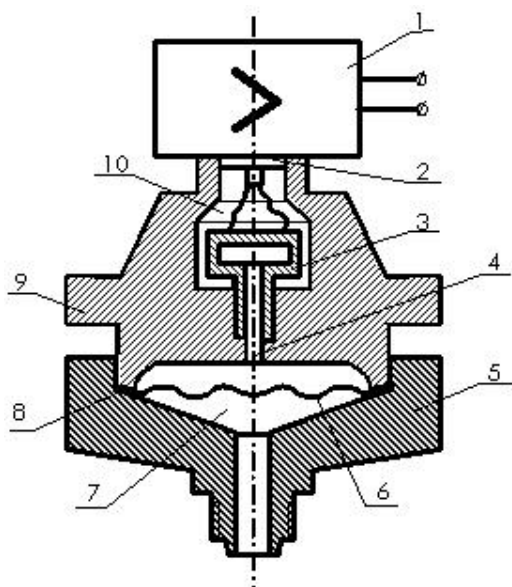
- выходы
- камера
- измерительный блок
- мембрана
- внутренняя часть мембраны

37 какие элементы показывают 3 и 5 в ниприведенной схеме манометра?



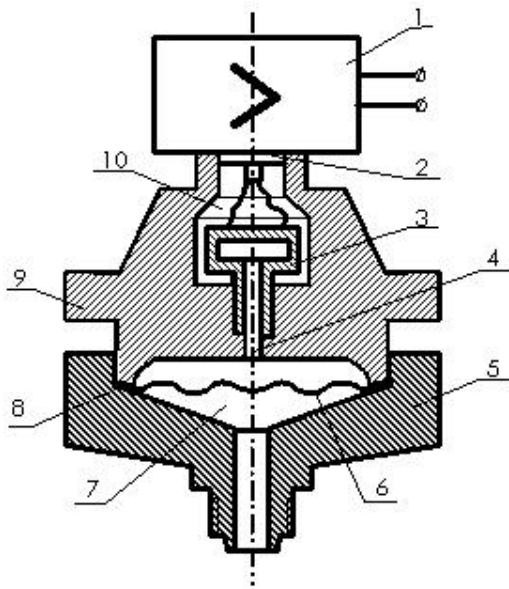
- мембрана и корпус
- мембрана и измерительный блок
- тензопередатчик типа мембран и нижняя часть корпуса
- камера и мембрана
- внутренняя часть мембраны и измерительный блок

38 какие элементы показывают 3 и 4 в ниприведенной схеме манометра?



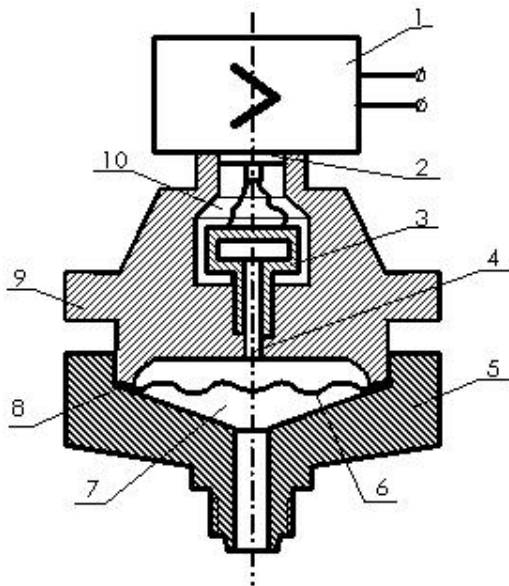
- камера и мембрана
- мембрана и корпус
- мембрана и измерительный блок
- внутренняя часть мембраны и измерительный блок
- тензопередатчика типа мембран и внутренняя часть тензопередатчика типа мембран

39 какие элементы показывают 2 и 9 в ниприведенной схеме манометра?



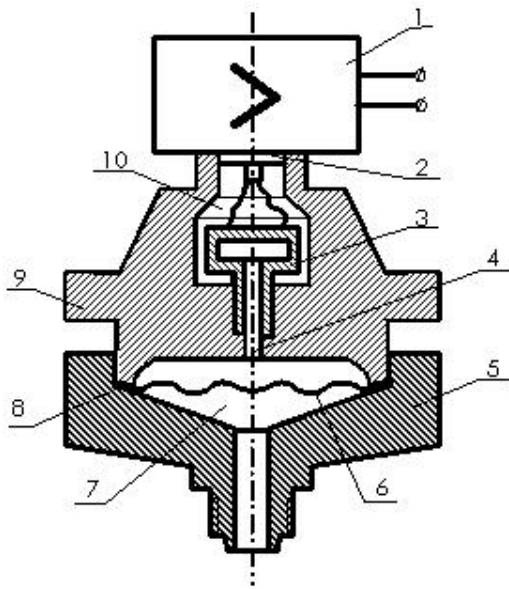
- выход и корпус
- мембрана и корпус
- внутренняя часть мембраны и измерительный блок
- камера и мембрана
- мембрана и измерительный блок

40 какие элементы показывают 2 и 8 в приведенной схеме манометра?



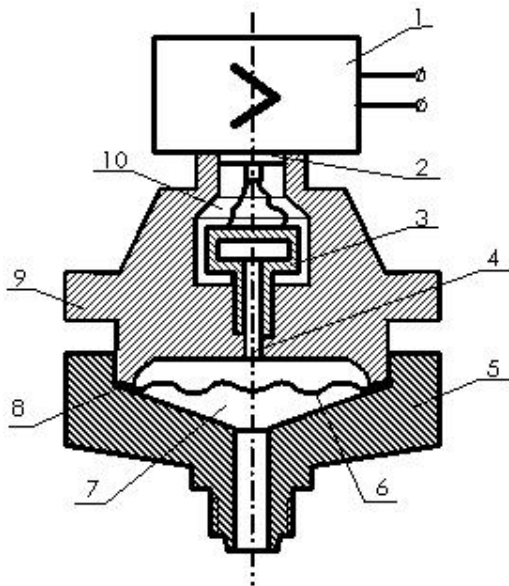
- выход и корпус
- камера и мембрана
- мембрана и измерительный блок
- мембрана и корпус
- внутренняя часть мембраны и измерительный блок

41 какие элементы показывают 2 и 7 в приведенной схеме манометра?



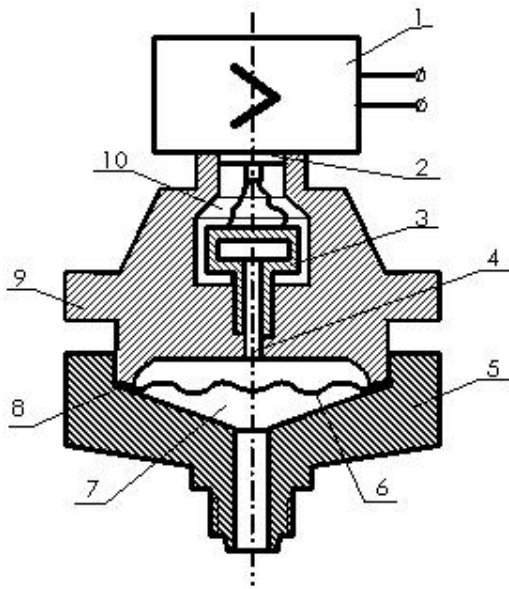
- мембрана и корпус
- мембрана и измерительный блок
- камера и мембрана
- выход и нижняя камера
- внутренняя часть мембраны и измерительный блок

42 какие элементы показывают 2 и 6 в ниприведенной схеме манометра?



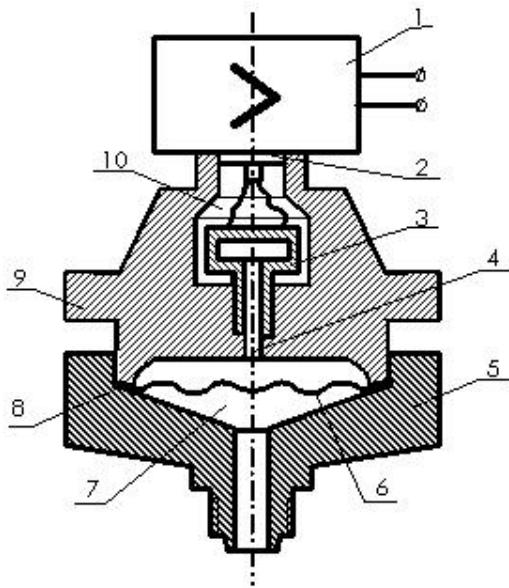
- внутренняя часть мембраны и измерительный блок
- камера и мембрана
- выход и разделительный мембран
- мембрана и измерительный блок
- мембрана и корпус

43 какие элементы показывают 2 и 5 в ниприведенной схеме манометра?



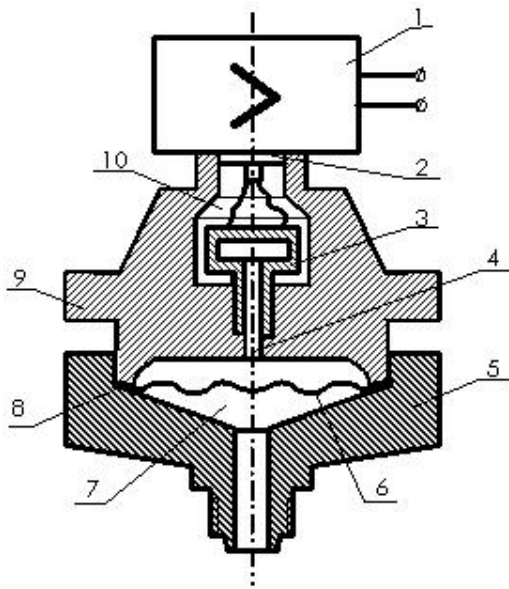
- выход и нижняя часть корпуса
- внутренняя часть мембраны и измерительный блок
- мембрана и корпус
- камера и мембрана
- мембрана и измерительный блок

44 какие элементы показывают 2 и 4 в приведенной схеме манометра?



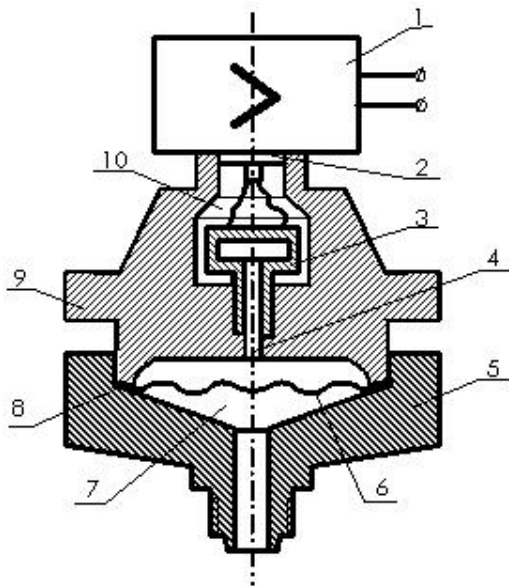
- выход и внутренняя часть тензопередатчика типа мембран
- камера и мембрана
- мембрана и измерительный блок
- мембрана и корпус
- внутренняя часть мембраны и измерительный блок

45 какие элементы показывают 2 и 3 в приведенной схеме манометра?



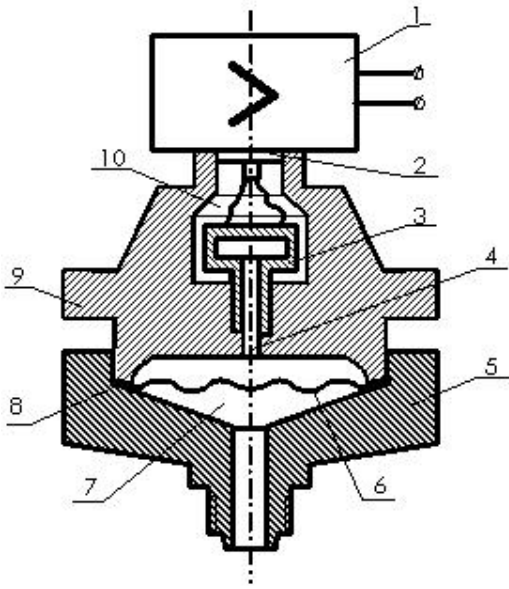
- мембрана и корпус
- мембрана и измерительный блок
- выход и тензопередатчик типа мембран
- камера и мембрана
- внутренняя часть мембраны и измерительный блок

46 какие элементы показывают 1 и 9 в приведенной схеме манометра?



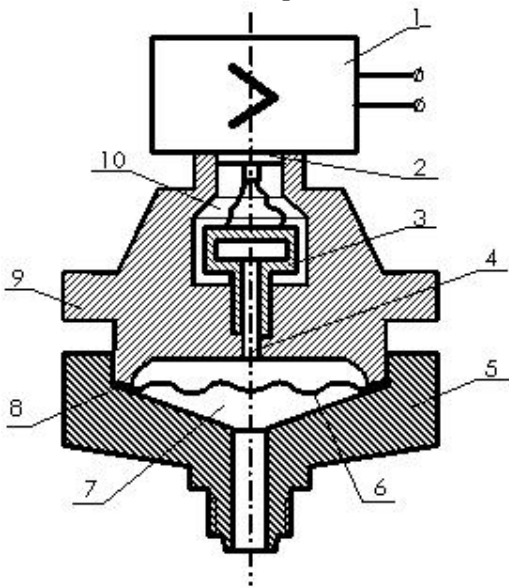
- камера и мембрана
- мембрана и корпус
- мембрана и измерительный блок
- внутренняя часть мембраны и измерительный блок
- измерительный блок и корпуса

47 корпус в приведенной схеме манометра.....



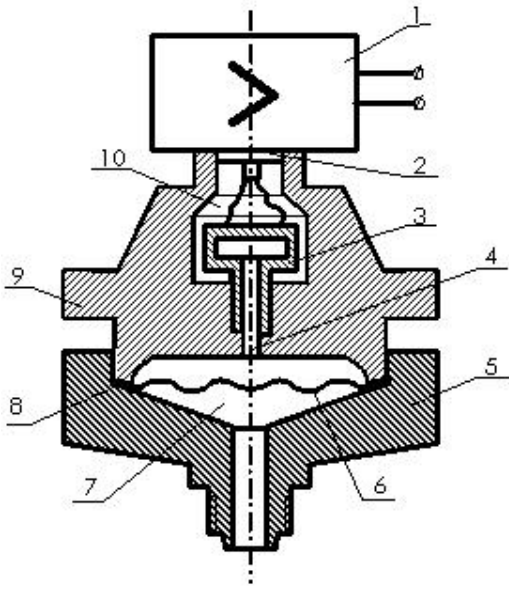
- 5
- 2
- 3
- 4
- 9

48 Уплотнитель в ниприведенной схеме манометра.....



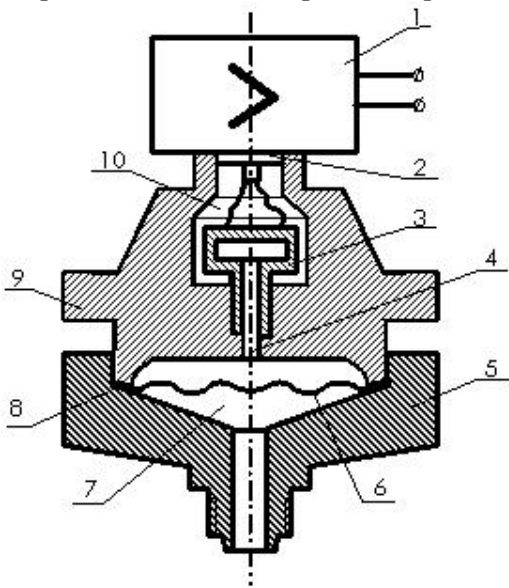
- 5
- 4
- 8
- 2
- 3

49 Нижняя камера в ниприведенной схеме манометра.....



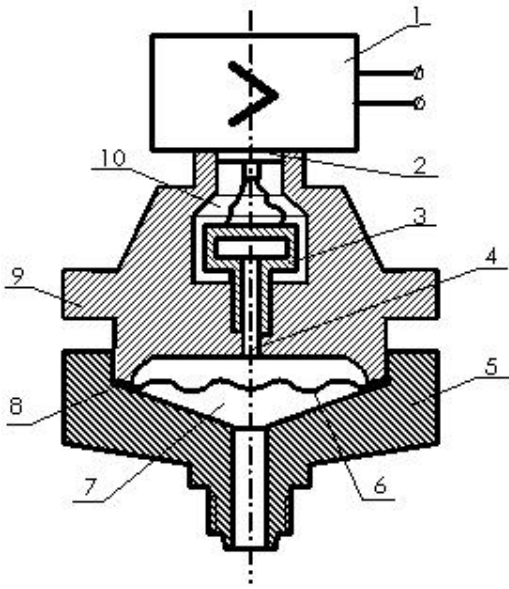
- 2
- 1
- 4
- 5
- 7

50 разделительный мембран в ниприведенной схеме манометра.....



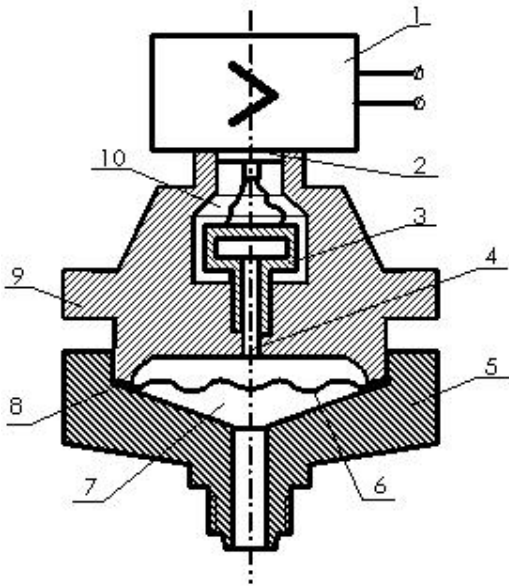
- 2
- 5
- 4
- 3
- 6

51 Нижняя часть корпуса в ниприведенной схеме манометра.....



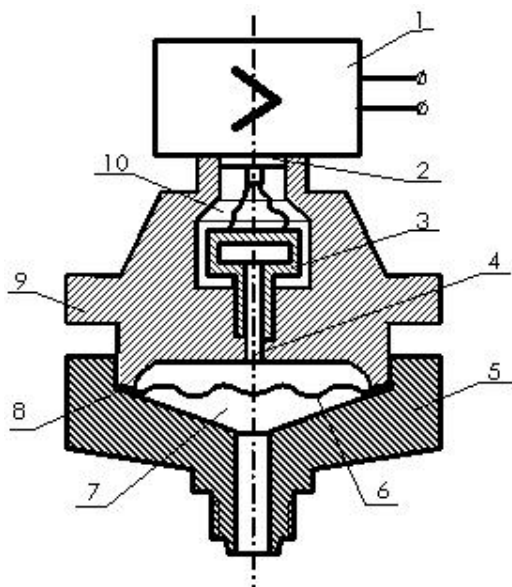
- 5
- 4
- 1
- 2
- 3

52 внутренняя часть тензопередатчика типа мембран в не приведенной схеме манометра.....



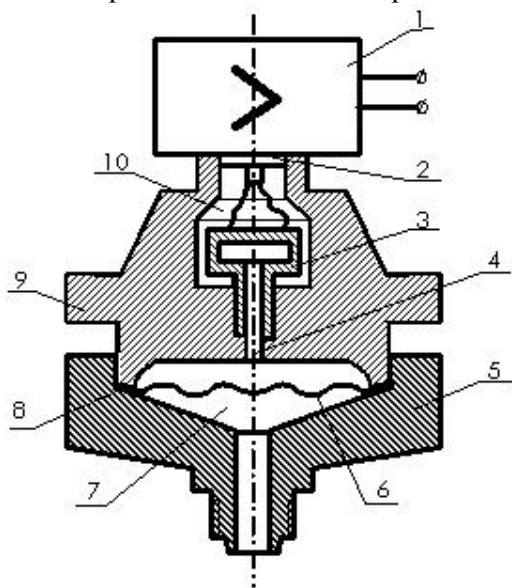
- 5
- 1
- 2
- 3
- 4

53 тензопередатчик типа мембран в не приведенной схеме манометра.....



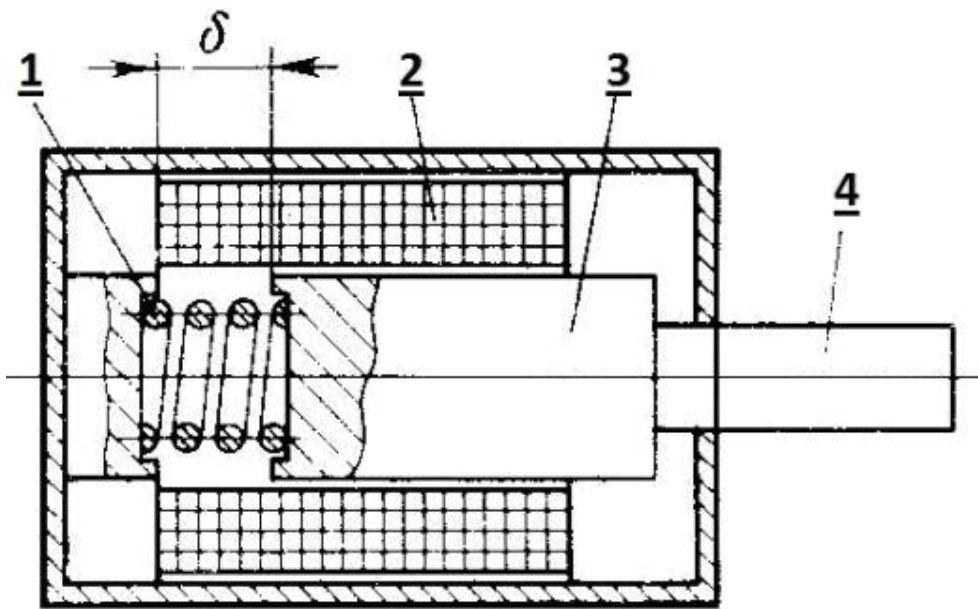
- 2
- 1
- 5
- 4
- 3

54 Измерительный блок в ниприведенной схеме манометра.....



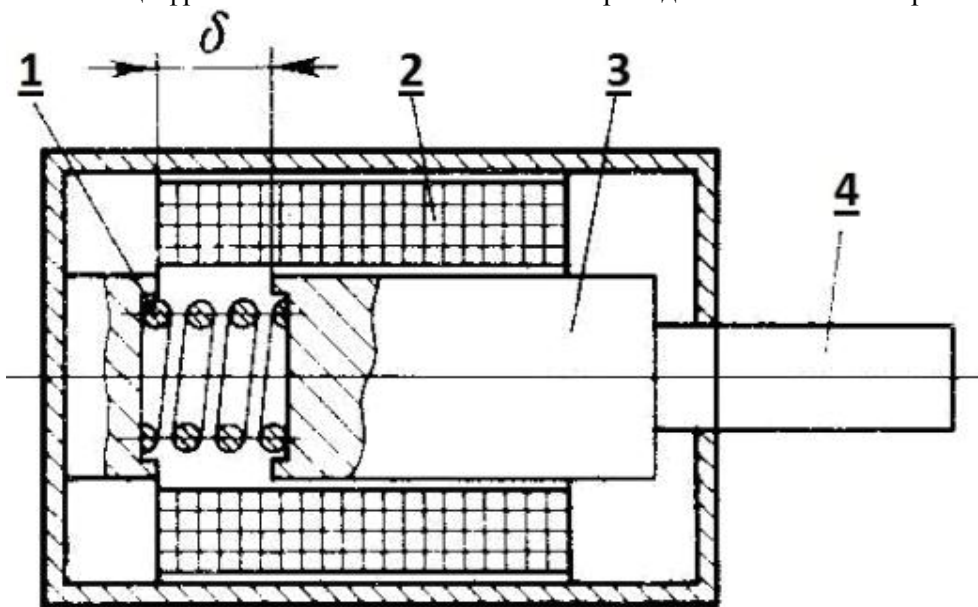
- 5
- 1
- 2
- 3
- 4

55 какой цифрой обозначен шток в схеме электромагнита?



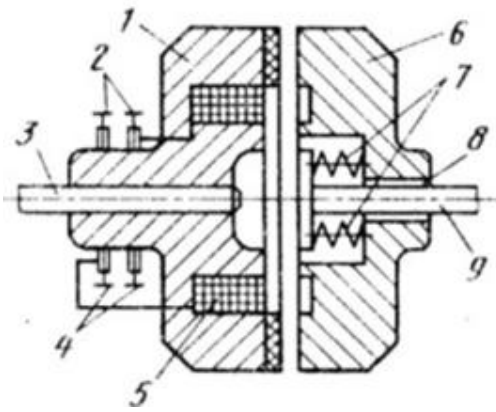
- 7
- 1
- 2
- 3
- 4

56 какой цифрой обозначена обмотка в нижеприведенной схеме электромагнита?



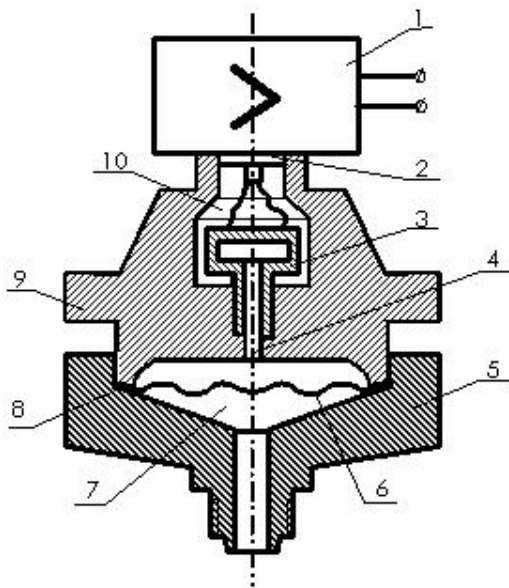
- 2
- 3
- 4
- 5
- 1

57 какой цифрой обозначен возвращающая стрела в схеме электромагнита?



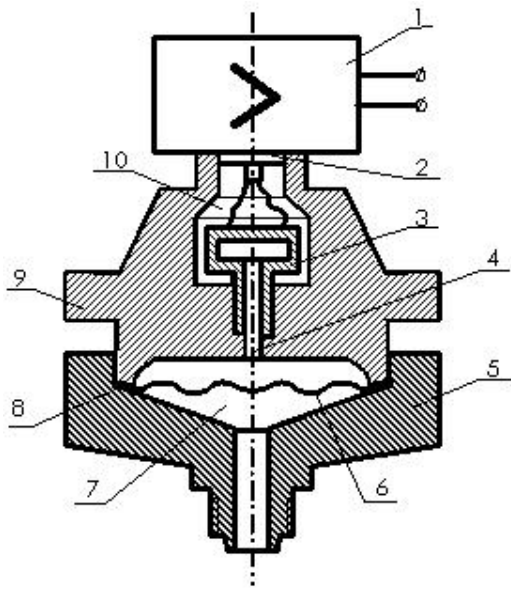
- 3
- 1
- 4
- 6
- 2

58 какие элементы показывают 1 и 8 в ниприведенной схеме манометра?



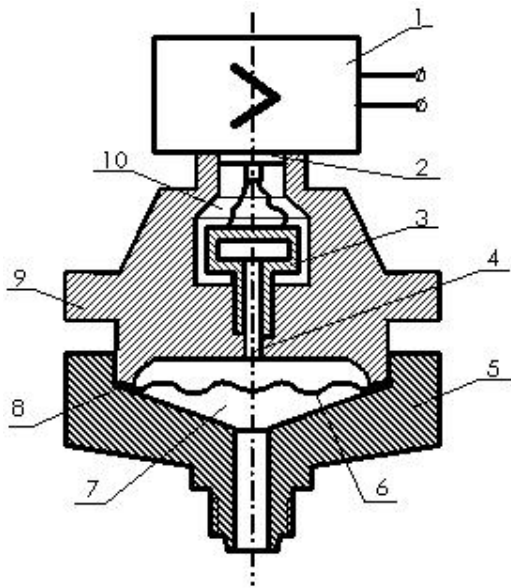
- измерительный блок и мембрана
- мембрана и измерительный блок
- мембрана и корпус
- внутренняя часть мембраны и измерительный блок
- камера и мембрана

59 какие элементы показывают 1 и 7 в ниприведенной схеме манометра?



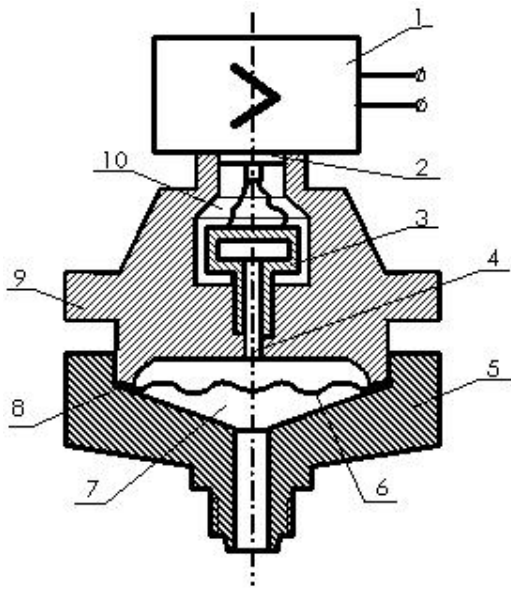
- измерительный блок и нижняя камера
- мембрана и измерительный блок
- мембрана и корпус
- внутренняя часть мембраны и измерительный блок
- камера и мембрана

60 какие элементы показывают 1 и 6 в не приведенной схеме манометра?



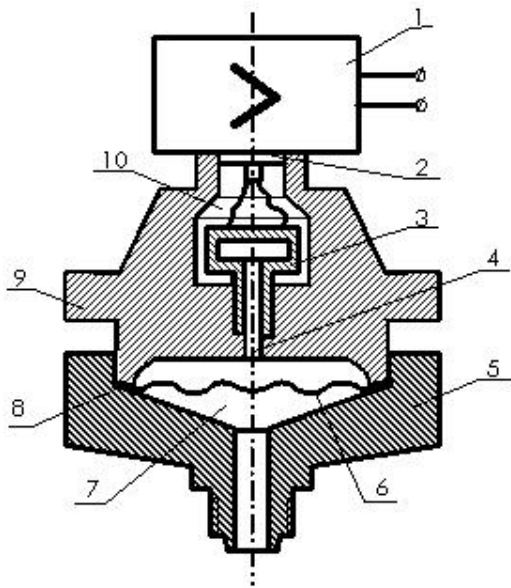
- мембрана и корпус
- мембрана и измерительный блок
- измерительный блок и разделительный мембран
- камера и мембрана
- внутренняя часть мембраны и измерительный блок

61 какие элементы показывают 7 и 8 в не приведенной схеме манометра?



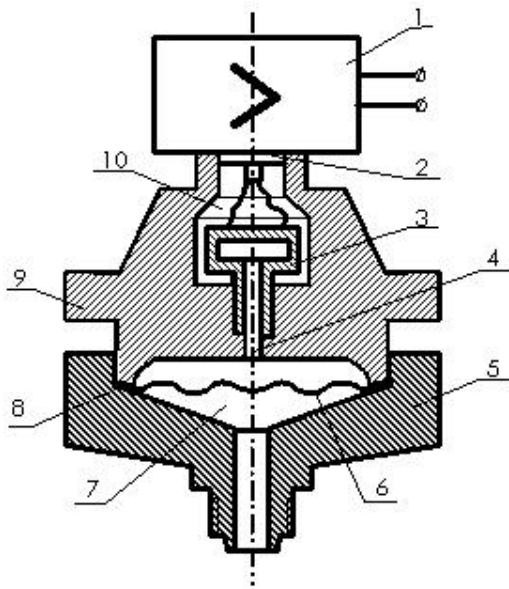
- камера и мембрана
- мембрана и корпус
- мембрана и измерительный блок
- внутренняя часть мембраны и измерительный блок
- нижняя камера и уплотнитель

62 какие элементы показывают 1 и 4 в не приведенной схеме манометра?



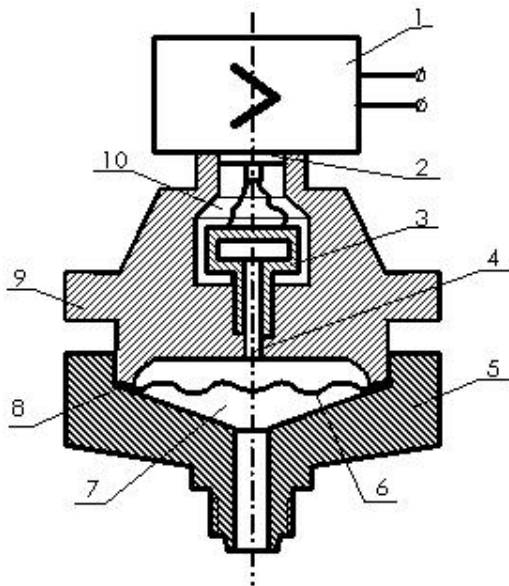
- мембрана и корпус
- мембрана и измерительный блок
- измерительный блок и внутренняя часть тензопередатчика типа мембран
- камера и мембрана
- внутренняя часть мембраны и измерительный блок

63 какие элементы показывают 1 и 3 в не приведенной схеме манометра?



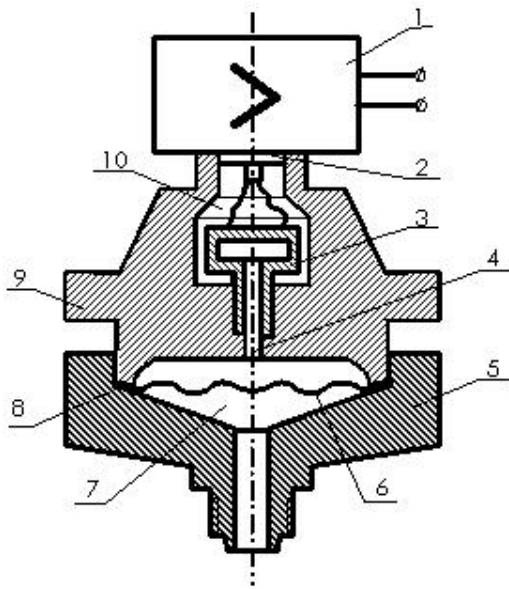
- измерительный блок и тензопередатчик типа мембран
- мембрана и измерительный блок
- мембрана и корпус
- внутренняя часть мембраны и измерительный блок
- камера и мембрана

64 какие элементы показывают 1 и 2 в приведенной схеме манометра?



- измерительный блок и выход
- мембрана и измерительный блок
- мембрана и корпус
- внутренняя часть мембраны и измерительный блок
- камера и мембрана

65 какие элементы показывают 1 и 5 в приведенной схеме манометра?



- мембрана и корпус
- мембрана и измерительный блок
- камера и мембрана
- измерительный блок и нижняя часть корпуса
- внутренняя часть мембраны и измерительный блок

66 Покажите много-частотную характеристику.

- $\varphi(\omega) = \arctg \frac{Q(\omega)}{P(\omega)}$
- $N(j\omega) = A(\omega)e^{j\varphi(\omega)}$
- $Q(\omega) = A(\omega)\sin\varphi(\omega)$
- $P(\omega) = A(\omega)\cos\varphi(\omega)$
- $A(\omega) = \sqrt{P^2(\omega) + Q^2(\omega)}$

67 какой из ниже указанных является эквивалентной передаточной функцией цепи параллельно соединенных звеньев?

- $W_e = \sqrt{W_1 + W_2} + W_3$
- $W_e = \int_0^t (W_1 \cdot W_2 \cdot W_3 \cdot W_4) dt$
- $W_e = W_1 \cdot W_2 \cdot W_3 \cdot W_4 = \prod_{i=1}^n W_i$
- $W_e = W_1 + W_2 + W_3 + W_4 = \sum_{i=1}^n W_i$
- $W_e = \frac{W_1 \cdot W_2}{1 + W_1 \cdot W_2 \cdot W_3}$

68 какой из ниже указанных является эквивалентной передаточной функцией цепи смешанно соединенных звеньев?

- $W_e = \sqrt{W_1 + W_2} + W_3$
- $W_e = \int_0^t (W_1 \cdot W_2 \cdot W_3 \cdot W_4) dt$
- $W_e = W_1 \cdot W_2 \cdot W_3 \cdot W_4 = \prod_{i=1}^n W_i$
-

$$W_z = W_1 + W_2 + W_3 + W_4 = \sum_{i=1}^n W_i$$

$$W_z = \frac{W_1 - W_2}{1 + W_1 - W_2 W_3}$$

69 какой из ниже указанных является эквивалентной передаточной функцией цепи последовательно соединенных звеньев?

$$W_z = W_1 \cdot W_2 \cdot W_3 \cdot W_4 = \prod_{i=1}^n W_i$$

$$W_z = \int_0^t (W_1 \cdot W_2 \cdot W_3 \cdot W_4) dt$$

$$W_z = \sqrt{W_1 + W_2} + W_3$$

$$W_z = \frac{W_1 - W_2}{1 + W_1 - W_2 W_3}$$

$$W_z = W_1 + W_2 + W_3 + W_4 = \sum_{i=1}^n W_i$$

70 Что является характерной особенностью адаптивных систем управления?

- Никогда не способны поддерживать экстремальное значение некоторого критерия (например, минимальное или максимальное), характеризующего качество функционирования данного или синего объекта
- Заданное значение изменяется по заранее заданному программному закону
- Выходное значение поддерживается на постоянном уровне
- Входное воздействие неизвестно. Оно определяется только в процессе функционирования системы
- Служат для обеспечения желаемого качества процесса при широком диапазоне изменения характеристик объектов управления и возмущений

71 Что является характерной особенностью системы стабилизации?

- Заданное значение изменяется по заранее заданному программному закону f
- Выходное значение поддерживается на постоянном уровне
- Служат для обеспечения желаемого качества процесса при широком диапазоне изменения характеристик объектов управления и возмущений
- Никогда не способны поддерживать экстремальное значение некоторого критерия (например, минимальное или максимальное), характеризующего качество функционирования данного или синего объекта
- Входное воздействие неизвестно. Оно определяется только в процессе функционирования системы

72 Что является характерной особенностью следящих систем ?

- Служат для обеспечения желаемого качества процесса при широком диапазоне изменения характеристик объектов управления и возмущений
- Выходное значение поддерживается на постоянном уровне
- Заданное значение изменяется по заранее заданному программному закону f.
- Входное воздействие неизвестно. Оно определяется только в процессе функционирования системы. Ошибки очень сильно зависят от вида функции f(t)
- Никогда не способны поддерживать экстремальное значение некоторого критерия (например, минимальное или максимальное), характеризующего качество функционирования данного или синего объекта

73 какая функция мнимых частотных характеристик?

- симметричный оси абсцисс
- иррациональный
- симметричный оси ордината
- парный
- единый

74 какая функция вещественных частотных характеристик?

- симметричный оси ординат

- иррациональный
- единый
- симметричный оси абсцисс
- парный

75 какому классу относятся системы, в которых определены внешние (задающие) воздействия и описываются непрерывными или дискретными функциями во времени?

- нестационарными
- нет правильного ответа
- стационарными
- детерминированными
- гибридными

76 как называются системы, в которых непрерывная динамика, порождаемая в каждый момент времени, перемещается с дискретными командами, посылаемыми извне?

- нестационарными
- гибридными
- стационарными
- детерминированными
- нет правильного ответа

77 как называется система если хотя бы один параметр уравнения движения системы меняется во времени?

- детерминированный
- нет правильного ответа
- гибридный
- нестационарной или с переменными параметрами
- стационарной

78 На какой критерии устойчивости коэффициенты уравнения вставляются в специальную таблицу?

- Лйенар сипар
- Найквист
- Михайлов
- Гурвиц
- Раус

79 На какой критерии устойчивости коэффициенты уравнения вставляются в специальную матрицу?

- Найквист
- Лйенар сипар
- Михайлов
- Раус
- Гурвиц

80 которая критерия ускоренной устойчивости ?

- Sennon
- Hartli
- Раус
- Hurvis
- Naykvist

81 которая алгебраическая критерия устойчивости?

- Sennon
- Раус
- Михайлов
- Naykvist
- Хартли

82 как называются физические показатели характеризующего режим работы регулируемого объекта?

- система регулирования
- параметр регулировки
- контрольная регулирования
- регулятор
- объект регулирования

83 как называется процесс изменения рабочего режима объекта при помощи технических устройств?

- параметр регулировки
- объект регулирования
- регулирования
- контрольная регулирования
- регулятор

84 Укажите не правильный вариант?

- $1 * 1 * 1 = 1$
- $0 * 0 * 0 * 1 = 1$
- $1 + 0 + 1 + 0 = 1$
- $0 + 1 + 1 = 1$
- $1 + 1 + 1 = 1$

85 Укажите правильный ответ?

- $1 * 0 * 0 * 1 = 1$
- $1 + 1 + 1 = 0$
- $0 + 1 + 1 = 1$
- $1 + 0 + 1 + 0 = 0$
- $1 * 1 * 1 = 0$

86 По количеству и связи исполнительных, рабочих органов электрические приводы бывают:

- Групповой, в котором один двигатель приводит в действие исполнительные органы РМ или несколько органов одной РМ.
- Все ответы верны
- Многодвигательный, в котором взаимосвязанные ЭП, ЭМП обеспечивают работу сложного механизма или работу на общий вал.
- Индивидуальный, в котором рабочий исполнительный орган приводится одним самостоятельным двигателем, приводом.
- Взаимосвязанный, в котором два или несколько ЭМП или ЭП электрически или механически связаны между собой с целью поддержания заданного соотношения или равенства скоростей и т.п.

87 По характеру воздействия на рабочий орган пневмоприводы с поступательным движением бывают:

- нет правильного ответа
- трехпозиционные
- двухпозиционные, перемещающие рабочий орган между двумя крайними положениями;
- многопозиционные, перемещающие рабочий орган в различные положения.
- двухпозиционные, перемещающие рабочий орган между двумя крайними положениями и многопозиционные, перемещающие рабочий орган в различные положения.

88 По конструктивному исполнению пневмоприводы с поступательным движением делятся на:

- все варианты верны
- поршневые
- мембранные
- сильфонные
- вибрационный пневмопривод релейного типа

89 как называются мнимые меняемые объекты при изменении ступенчатым входным воздействием?

- стационарные

- динамические объекты
- статические
- много объемные
- едино объемные

90 как называется звено передаточной функции?

$$W(s) = \frac{k}{1 + \sqrt{T}s}$$

- периодическая
- иррациональная
- запаздывающая
- консервативная
- аperiodическая

91 как называется кривая выходной величины, при изменении импульсно образного входного сигнала ?

- частотная характеристика
- переходная характеристика
- передаточная характеристика
- временная характеристика
- весовая характеристика

92 как называется кривая выходной величины, при изменении входного сигнала объекта?

- передаточная характеристика
- весовая характеристика
- переходная характеристика
- временная характеристика
- частотная характеристика

93 как называется кривая по времени выходной величины, при изменении входного сигнала объекта?

- передаточная характеристика
- временная характеристика
- частотная характеристика
- весовая характеристика
- переходная характеристика

94 какие из нижеуказанных не показатели характеризующего качества процесса переходной функции?

- время регулирования
- устранение величин, регулирование от установленной оценки по максимуму
- скорость регулирования
- степень устойчивости
- чрезмерные регулирования

95 По критерию устойчивости Найквиста на какой основе определяется устойчивость замкнутой системы?

- на основе строения разомкнутой системы амплитудно-фазо-частотной характеристики
- на основе специальных составленных матрицы
- на основе составления специальной таблицы
- на основе строения разомкнутой системы фазо-частотной характеристики
- на основе строения разомкнутой системы амплитудно-частотной характеристики

96 какой символ прямое преобразование Лапласа?

- G
- S
- T
- L

97 какая формула оригинальная функция $x(t)$ Лапласа?

- L(t)
- X(s)
- x(t)
- X(k)
- L(s)

98 какие нижеуказанных не системы по типу математической формы описания в классификации систем регулирования?

- системы регулирования оценки
- линейные системы управления
- нелинейные системы управления
- импульсные системы управления
- аналогические системы управления

99 как называется система регулирования, цель которой держать оценки регулируемой величины стабильным?

- оптимальные
- адаптивные
- экстремальные
- следящие
- стабилизационные

100 Покажите критерии частотной устойчивости.

- Шеннон
- Раус
- Хартли
- Гурвисс
- Найквист

101 Покажите критерии алгебраической устойчивости.

- Гурвисс
- Хартли
- Шеннон
- Михайлов
- Раус

102 Покажите критерии частотной устойчивости.

- Гурвисс
- Хартли
- Раус
- Михайлов
- Шеннон

103 Покажите критерии алгебраической устойчивости.

- Найквист
- Хартли
- Раус
- Михайлов
- Шеннон

104 какой символ обратное преобразование Лапласа?

- L
- S
- L^{-1}
-)

У

G

105 какой метод используют для получения оригинала функции над их изображениями?

- Фурье
- Прямое преобразование Лапласа
- Обратное преобразование Лапласа
- Тейлор
- Чебишев

106 В уравнении Аperiodическое инерционное звено первого порядка k коэффициент чего?

$$T \frac{dY}{dt} + Y = KU$$

- коэффициент передачи времени звена
- коэффициент передачи настройки звена
- коэффициент передачи запоздания звена
- коэффициент передачи усиления звена
- коэффициент передачи ускорения звена

107 В уравнении Аperiodическое инерционное звено первого порядка T коэффициент чего?

$$T \frac{dY}{dt} + Y = KU$$

- коэффициент передачи настройки звена
- коэффициент передачи усиления звена
- коэффициент передачи ускорения звена
- коэффициент передачи времени звена
- коэффициент передачи запоздания звена

108 Что является характерной чертой системы программного регулирования?

- Выходное значение поддерживается на постоянном уровне
- Заданное значение изменяется по заранее заданному программному закону f
- Входное воздействие неизвестно. Оно определяется только в процессе функционирования системы
- Никогда не способны поддерживать экстремальное значение некоторого критерия (например, минимальное или максимальное), характеризующего качество функционирования данного или синего объекта
- Служат для обеспечения желаемого качества процесса при широком диапазоне изменения характеристик объектов управления и возмущений

109 Покажите логарифмически-частотные характеристики идеально-дифференцирующего звена.

$Q(\omega) = 20 \lg K \omega - 10 \lg [1 + (T\omega)^2]$

$Q(\omega) = 20 \lg K + 20 \lg \omega$

$Q(\omega) = 20 \lg K - 10 \lg [1 + (T\omega)^2]$

$Q(\omega) = 20 \lg K$

$Q(\omega) = 20 \lg K - 20 \lg \omega$

110 Покажите амплитудно-фаза-частотные характеристики.

$Q(\omega) = A(\omega) \sin \varphi(\omega)$

$Q(\omega) = A(\omega) \cos \varphi(\omega)$

$Y(j\omega) = A(\omega) e^{j\varphi(\omega)}$

$A(\omega) = \sqrt{P^2(\omega) + Q^2(\omega)}$

$\varphi(\omega) = \arctg \frac{Q(\omega)}{P(\omega)}$

111 Покажите амплитудно-частотные характеристики.

$\varphi(\omega) = \text{arctg} \frac{Q(\omega)}{P(\omega)}$

$N(j\omega) = A(\omega)e^{j\varphi(\omega)}$

$A(\omega) = \sqrt{P^2(\omega) + Q^2(\omega)}$

$Q(\omega) = A(\omega)\sin\varphi(\omega)$

$P(\omega) = A(\omega)\cos\varphi(\omega)$

112 Покажите фазо-частотные характеристики.

$Q(\omega) = A(\omega)\sin\varphi(\omega)$

$N(j\omega) = A(\omega)e^{j\varphi(\omega)}$

$A(\omega) = \sqrt{P^2(\omega) + Q^2(\omega)}$

$\varphi(\omega) = \text{arctg} \frac{Q(\omega)}{P(\omega)}$

$P(\omega) = A(\omega)\cos\varphi(\omega)$

113 Покажите действительно-частотные характеристики.

$Q(\omega) = A(\omega)\sin\varphi(\omega)$

$N(j\omega) = A(\omega)e^{j\varphi(\omega)}$

$A(\omega) = \sqrt{P^2(\omega) + Q^2(\omega)}$

$\varphi(\omega) = \text{arctg} \frac{Q(\omega)}{P(\omega)}$

$P(\omega) = A(\omega)\cos\varphi(\omega)$

114 Покажите правильное описание передаточной функции?

отношение входного сигнала преобразования выходного сигнала

отношение выходного сигнала преобразования входного сигнала

отношение преобразования Лапласа входного сигнала к преобразованию Лапласа выходного сигнала

отношение преобразования Лапласа выходного сигнала к преобразованию Лапласа входного сигнала

отношение преобразования Лапласа выходного сигнала к преобразованию Лапласа входного сигнала при нулевых начальных условиях

115 как выражаются единичные импульсообразные сигналы?

$= f(t)$

$= \delta(t)$

$= 1(t)$

$= h(t)$

$= y(t)$

116 как выражаются единичные толчкообразные сигналы?

$= h(t)$

$= y(t)$

$= 1(t)$

$= f(t)$

$= \delta(t)$

117 какое обозначение имеет весовая функция?

- g(t)
- u(t)
- y(t)
- h(t)
- i(t)

118 какое обозначение имеет переходная функция?

- g(t)
- i(t)
- u(t)
- y(t)
- h(t)

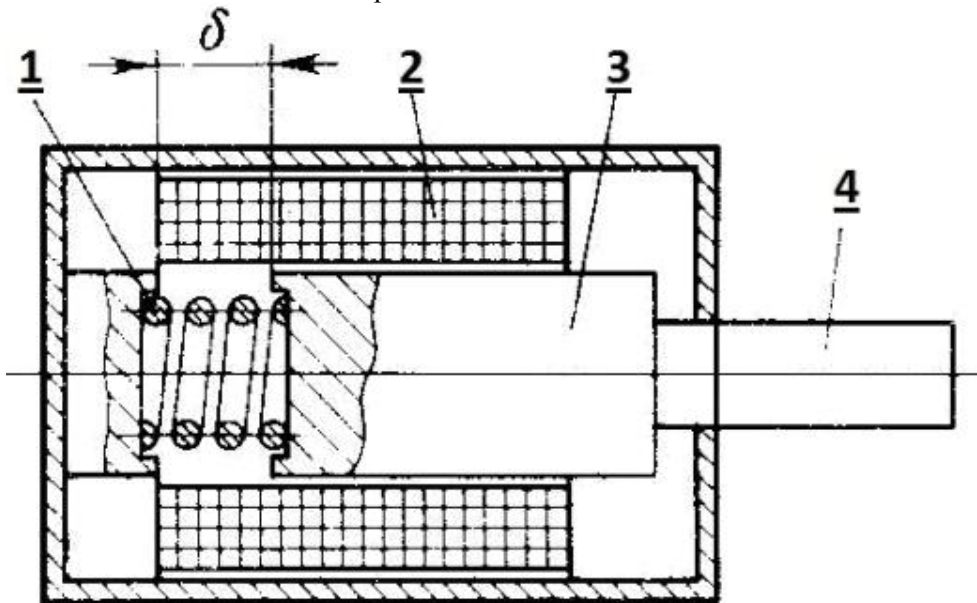
119 Покажите частотную передаточную функцию?

- (t)
- (ω)
- (s)
- (p)
- (j ω)

120 x(t) функция преобразование Лапласа s какая величина ?

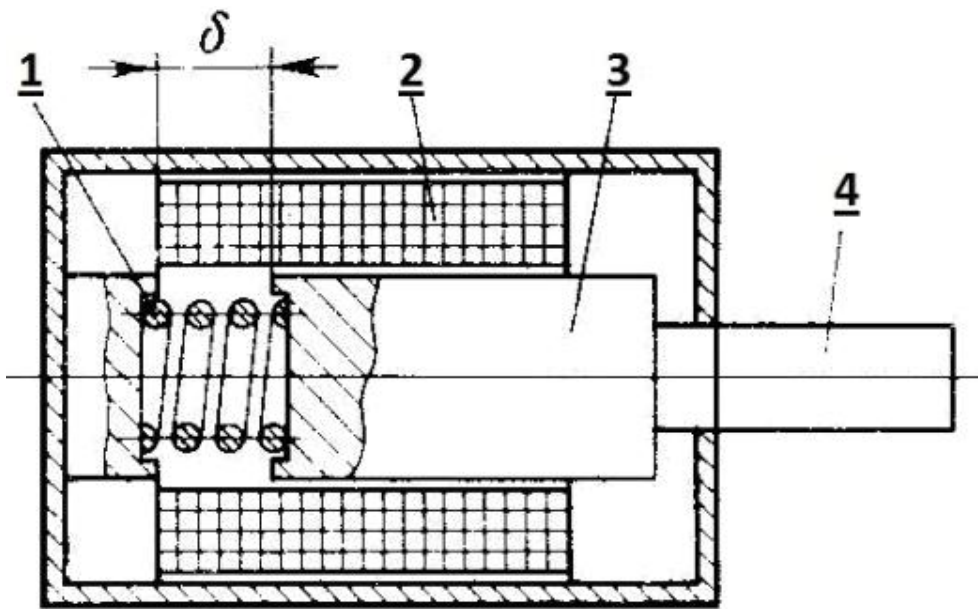
- неперемнная
- стабильная
- дробь
- комплексная
- переменная

121 Что означает 1 на нижеприведенной схеме?



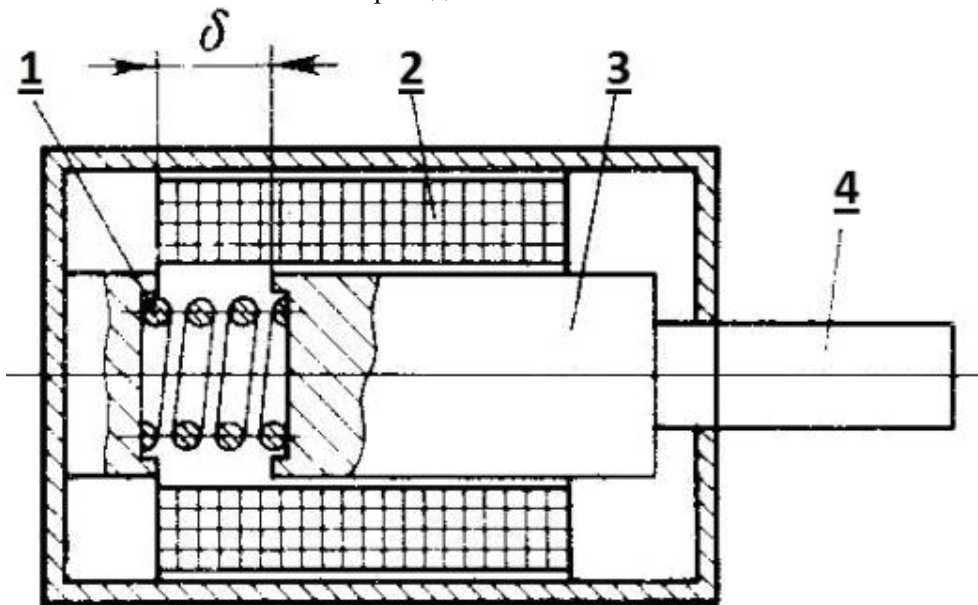
- возвращающая стрела
- шарнировидная рука
- неподвижный контакт
- шток
- обмотка

122 Что означает 3 на нижеприведенной схеме?



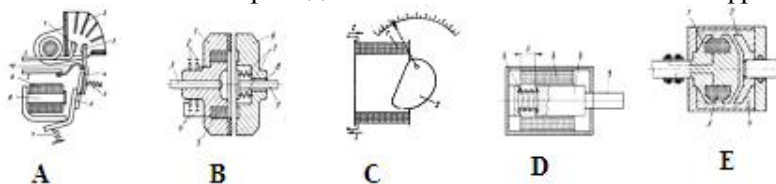
- возвращающая стрела
- шарнировидная рука
- неподвижный контакт
- шток
- обмотка

123 Что означает 2 на нижеприведенной схеме?



- неподвижный контакт
- шарнировидная рука
- возвращающая стрела
- обмотка
- шток

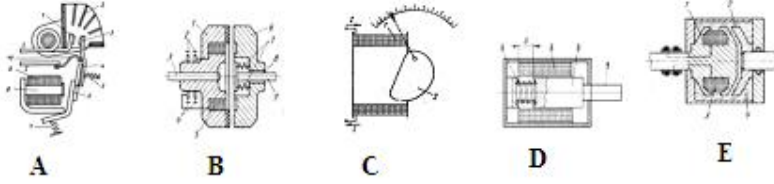
124 какая из нижеприведенных схем относится к схеме фрикционной муфты?



- B
- A
- E

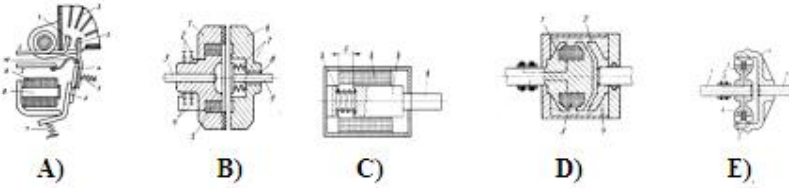
- D
- C

125 какая из нижеприведенных схем относится к схеме муфты с железным порошком?



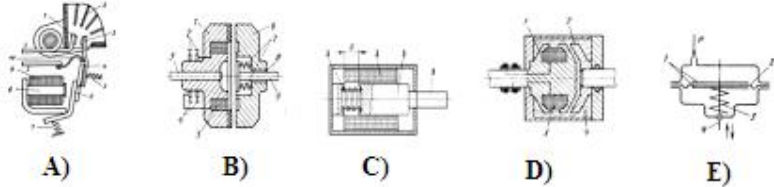
- E
- A
- B
- C
- D

126 какая из нижеприведенных схем относится к схеме муфты скольжения?



- B
- C
- E
- A
- D

127 какая из нижеприведенных схем относится к схеме гидро и пневмо мембраны?

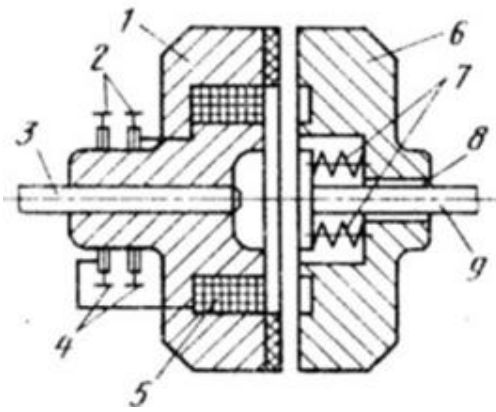


- E
- A
- B
- C
- D

128 какие из ниже приведенных относятся к средствам наблюдения? 1. Ситуация; 2. Скорость; 3. Давление; 4. Сила; 5. Температура.

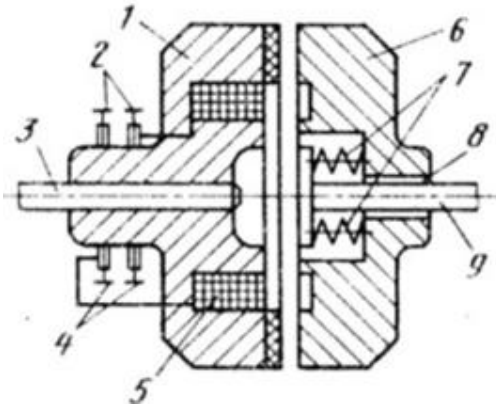
- 1, 2, 3, 4, 5
- 2 и 5
- 1 и 2
- 1 и 3
- 3 и 5

129 Что значит 1 на нижеприведенном рисунке рисунке?



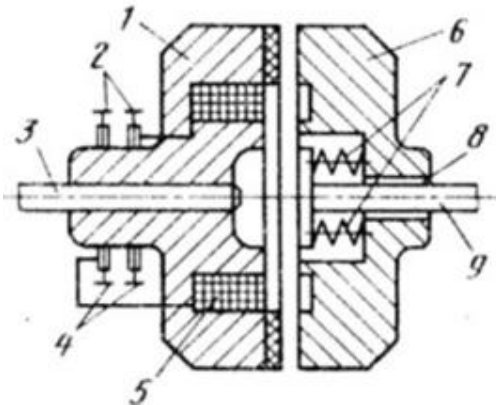
- обмотка
- замыкающая полмуфта
- вал
- ведущая муфта
- кольцо

130 Что значит 6 на нижеприведенном рисунке рисунке?



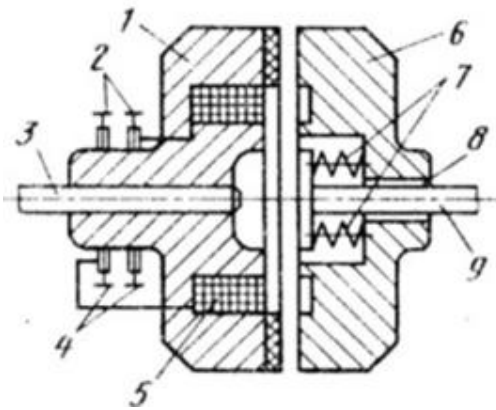
- обмотка
- замыкающая полмуфта
- вал
- ведущая муфта
- кольцо

131 3 и 7 в схеме фрикционной муфты.....



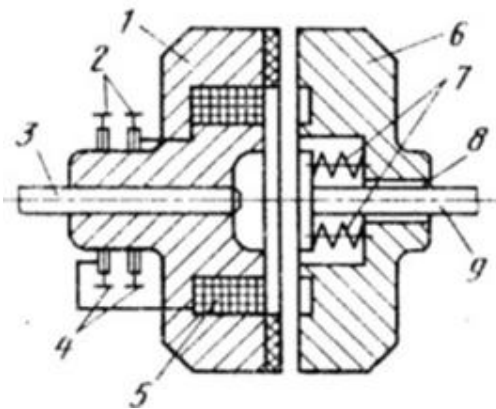
- замыкающая полмуфта и кольцо
- стрела и замыкающая полмуфта
- вал и шлис
- вал и стрела
- стрела и кольцо

132 3 и 8 в схеме фрикционной муфты.....



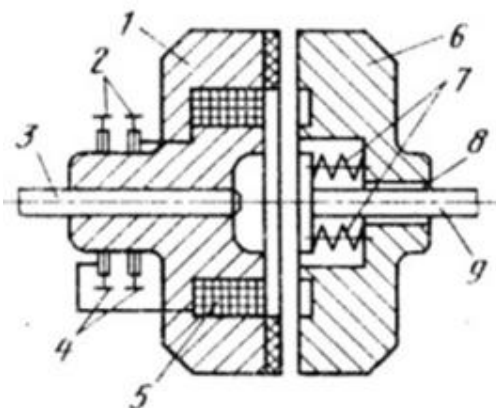
- щетка и кольцо
- стрела и замыкающая полмуфта
- стрела и кольцо
- вал и шлис
- замыкающая полмуфта и кольцо

133 2 и 3 в схеме фрикционной муфты.....



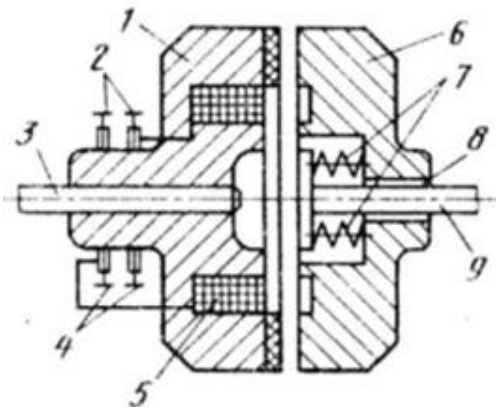
- стрела и кольцо
- вал и шлис
- стрела и замыкающая полмуфта
- щетка и вал
- замыкающая полмуфта и кольцо

134 2 и 5 в схеме фрикционной муфты.....



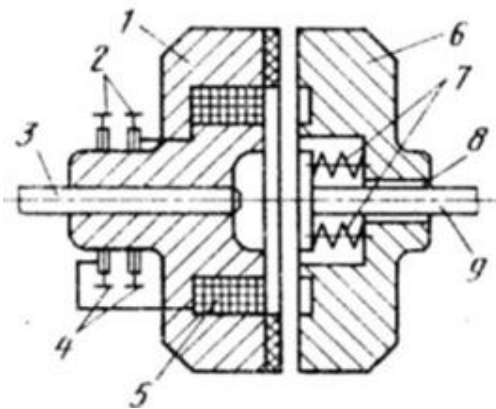
- стрела и кольцо
- замыкающая полмуфта и кольцо
- вал и шлис
- стрела и замыкающая полмуфта
- щетка и обмотка

135 2 и 6 в схеме фрикционной муфты.....



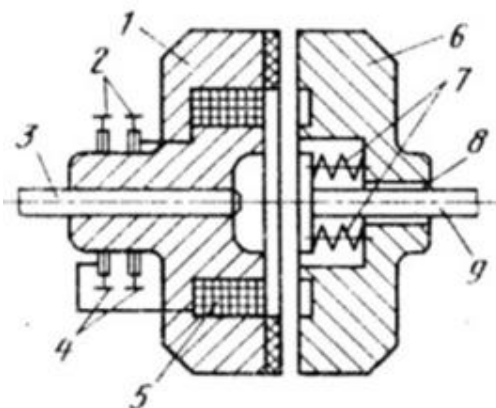
- стрела и кольцо
- вал и шлис
- стрела и замыкающая полмуфта
- щетка и замыкающая полмуфта
- замыкающая полмуфта и кольцо

136 2 и 7 в схеме фрикционной муфты.....



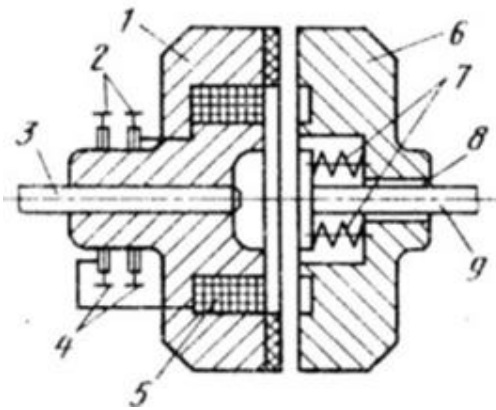
- замыкающая полмуфта и кольцо
- вал и шлис
- стрела и замыкающая полмуфта
- щетка и кольцо
- стрела и кольцо

137 1 и 4 в схеме фрикционной муфты.....



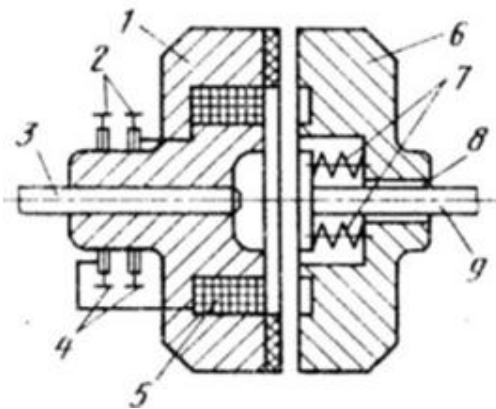
- стрела и кольцо
- ведущая полмуфта и кольцо
- стрела и замыкающая полмуфта
- вал и шлис
- замыкающая полмуфта и кольцо

138 1 и 5 в схеме фрикционной муфты.....



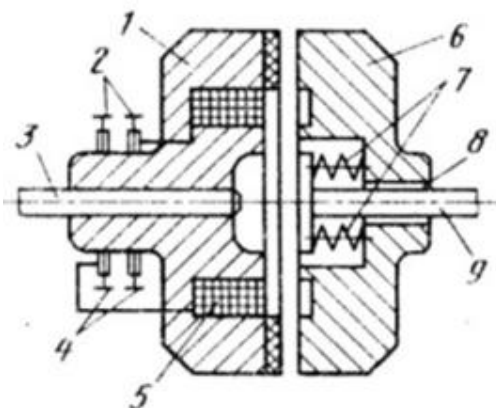
- стрела и кольцо
- ведущая полмуфта и обмотка
- стрела и замыкающая полмуфта
- вал и шлис
- замыкающая полмуфта и кольцо

139 1 и 7 в схеме фрикционной муфты.....



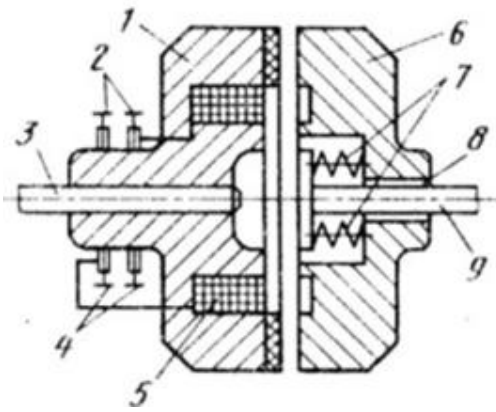
- стрела и кольцо
- ведущая полмуфта и стрела
- стрела и замыкающая полмуфта
- вал и шлис
- замыкающая полмуфта и кольцо

140 4 и 8 в схеме фрикционной муфты.....



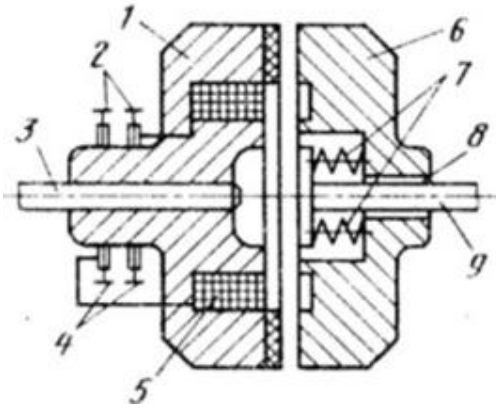
- стрела и кольцо
- кольцо и шлис
- стрела и замыкающая полмуфта
- вал и шлис
- замыкающая полмуфта и кольцо

141 4 и 5 в схеме фрикционной муфты.....



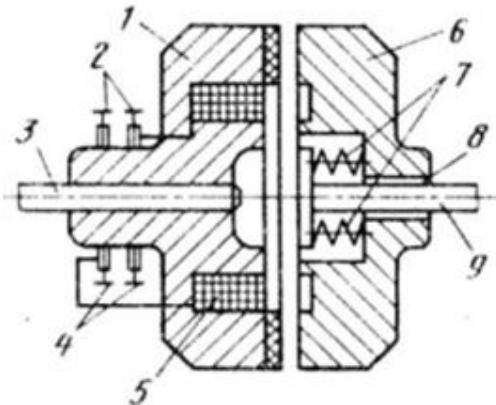
- стрела и кольцо
- кольцо и обмотка
- стрела и замыкающая полмуфта
- вал и шлис
- замыкающая полмуфта и кольцо

142 4 и 6 в схеме фрикционной муфты.....



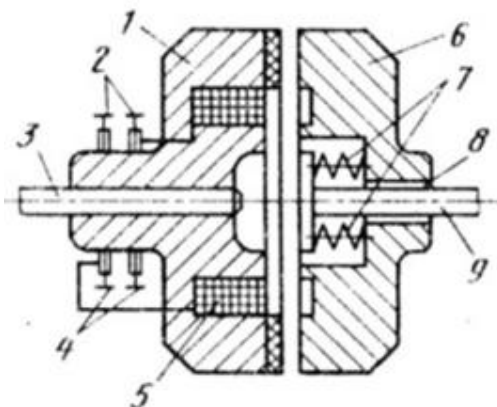
- стрела и кольцо
- замыкающая полмуфта и вал
- стрела и замыкающая полмуфта
- вал и шлис
- кольцо и замыкающая полмуфта

143 4 и 7 в схеме фрикционной муфты.....



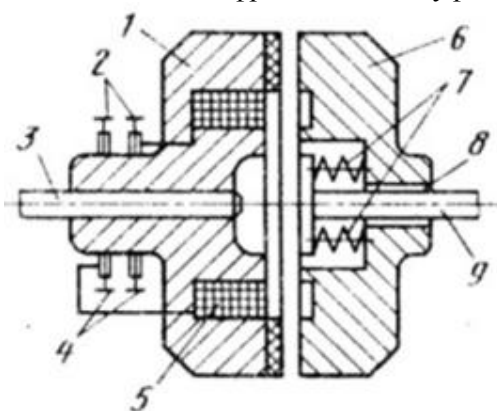
- стрела и кольцо
- кольцо и стрела
- стрела и замыкающая полмуфта
- вал и шлис
- замыкающая полмуфта и кольцо

144 5 и 6 в схеме фрикционной муфты.....



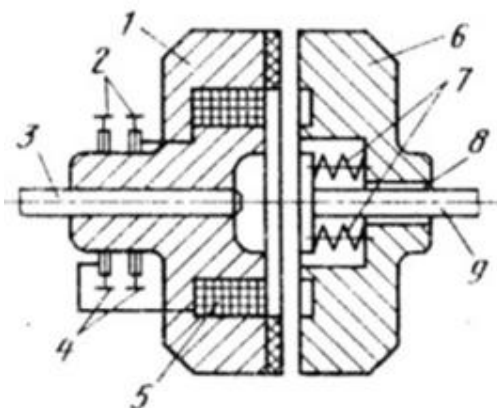
- стрела и кольцо
- обмотка и замыкающая полмуфта
- стрела и замыкающая полмуфта
- вал и шлис
- замыкающая полмуфта и кольцо

145 5 и 7 в схеме фрикционной муфты.....



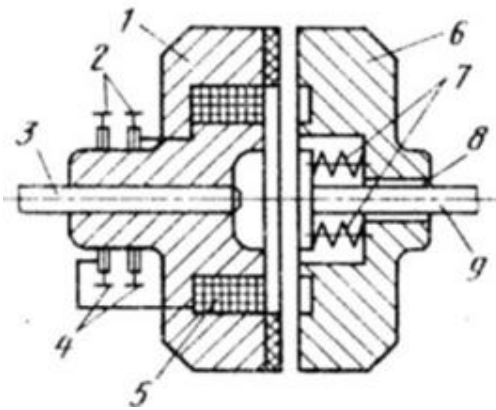
- стрела и кольцо
- обмотка и пружина
- стрела и замыкающая полмуфта
- вал и шлис
- замыкающая полмуфта и кольцо

146 6 и 7 в схеме фрикционной муфты.....



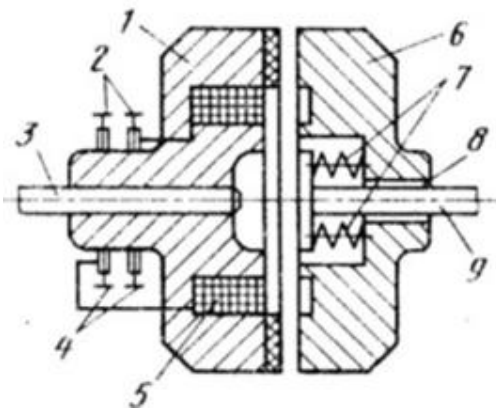
- стрела и кольцо
- замыкающая полмуфта и пружина
- стрела и замыкающая полмуфта
- вал и шлис
- замыкающая полмуфта и кольцо

147 7 и 8 в схеме фрикционной муфты.....



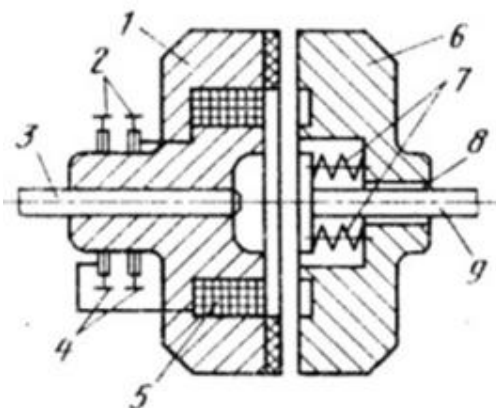
- стрела и кольцо
- пружина и шлис
- стрела и замыкающая полмуфта
- вал и шлис
- замыкающая полмуфта и кольцо

148 7 и 9 в схеме фрикционной муфты.....



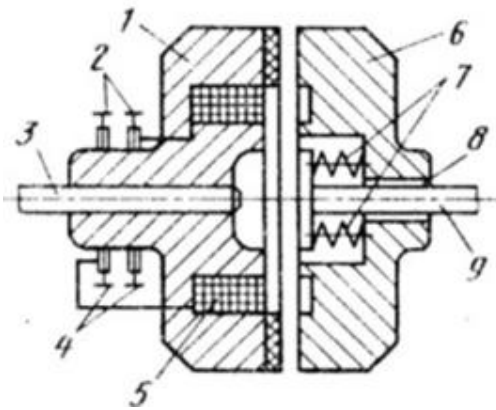
- стрела и кольцо
- пружина и вал
- стрела и замыкающая полмуфта
- вал и шлис
- замыкающая полмуфта и кольцо

149 8 и 9 в схеме фрикционной муфты.....



- стрела и кольцо
- шлис и вал
- стрела и замыкающая полмуфта
- вал и шлис
- замыкающая полмуфта и кольцо

150 3 и 9 в схеме фрикционной муфты.....

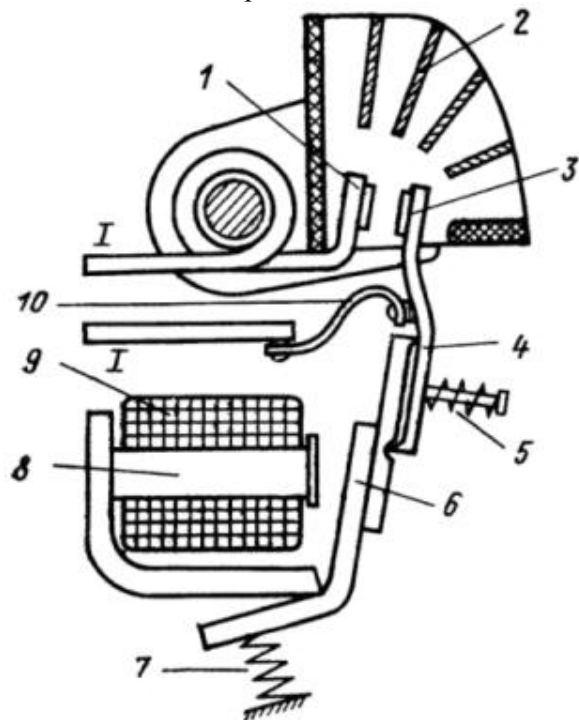


- стрела и кольцо
- валы
- стрела и замыкающая полмуфта
- вал и шлис
- замыкающая полмуфта и кольцо

151 С помощью каких из нижеприведенных можно ввести руками задание? 1.кнопки 2. тумблеры 3. клавиатура .

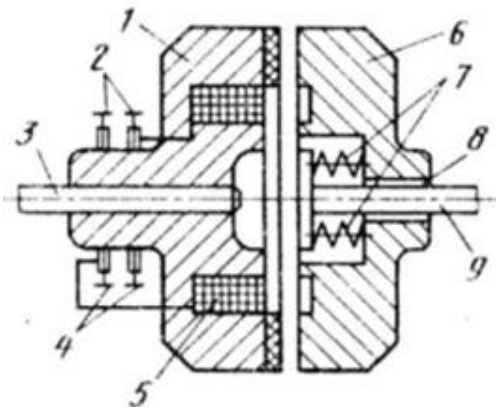
- только 3
- 1 и 3
- только 2
- 1 и 2
- 1, 2, 3

152 1 и 10 в нижеприведенной схеме контакторов постоянного тока



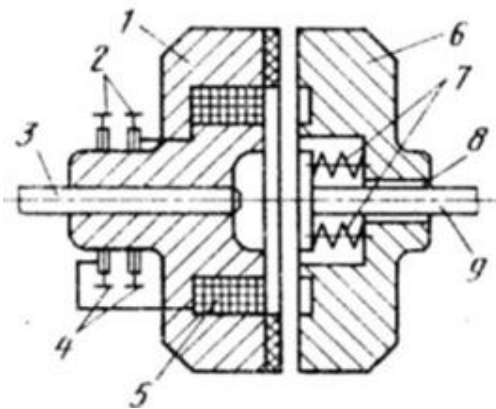
- стрела и рука
- рука вэ якорь
- подвижный контакт и система пожаротушения дуги
- подвижной и неподвижной контакт
- неподвижный контакт и гибкая медная лента

153 Что значит 3 на нижеприведенном рисунке рисунке?



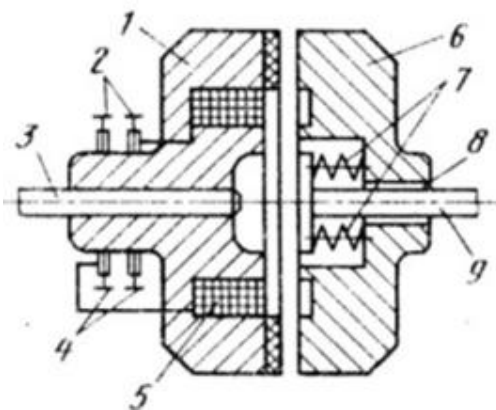
- кольцо
- обмотка
- замыкающая полмуфта
- вал
- ведущая муфта

154 Что значит 9 на нижеприведенном рисунке рисунке?



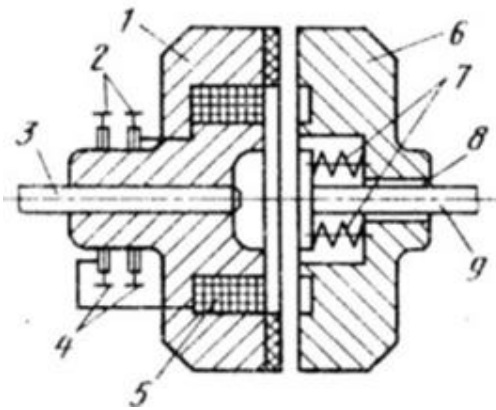
- обмотка
- ведущая муфта
- вал
- замыкающая полмуфта
- кольцо

155 Что значит 5 на нижеприведенном рисунке рисунке?



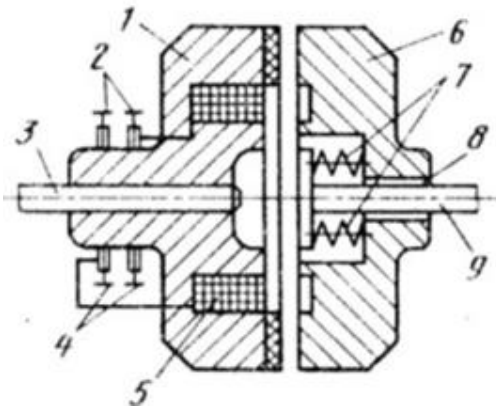
- обмотка
- замыкающая полмуфта
- вал
- ведущая муфта
- кольцо

156 Что значит 4 на нижеприведенном рисунке рисунке?



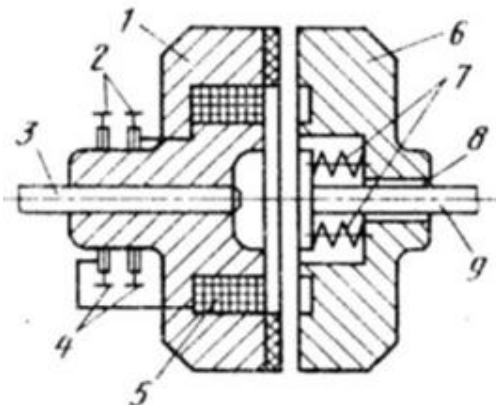
- обмотка
- ведущая муфта
- вал
- замыкающая полмуфта
- кольцо

157 Что значит 2 на нижеприведенном рисунке рисунке?



- обмотка
- ведущая муфта
- щетка
- замыкающая полмуфта
- кольцо

158 Что показывает 8 на нижеприведенном рисунке?



- обмотка
- ведущая муфта
- щетка
- замыкающая полмуфта
- шлиз

159 Сколько видов дисков у выходные параметров?

- 7

- 4
- 3
- 2
- 5

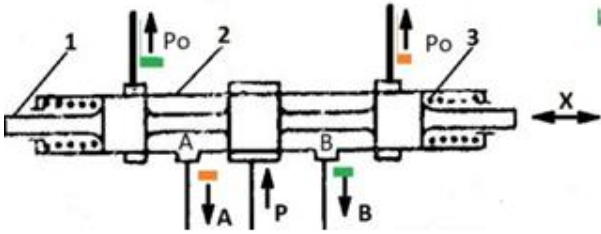
160 С какими из нижеприведенных нельзя ввести данные в ручную? 1. контакторы 2. Тумблеры 3. вибробункеры

- можно ввести со всеми
- 1 и 3
- только 2
- 1 и 2
- только 1

161 С какими из нижеприведенных нельзя ввести данные в ручную? 1. Тумблеры 2. контакторы 3. вибробункеры

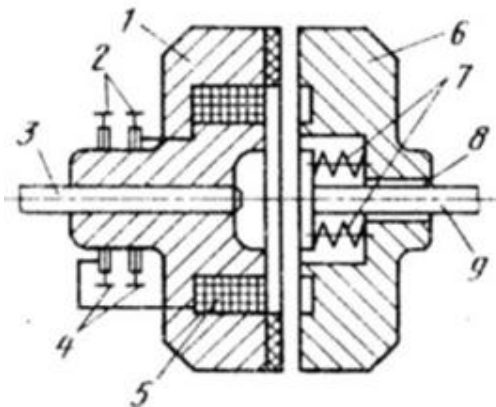
- только 1
- 1, 2, 3
- только 3
- 1 и 3
- 2 и 3

162 Укажите название нижеприведенной схемы?



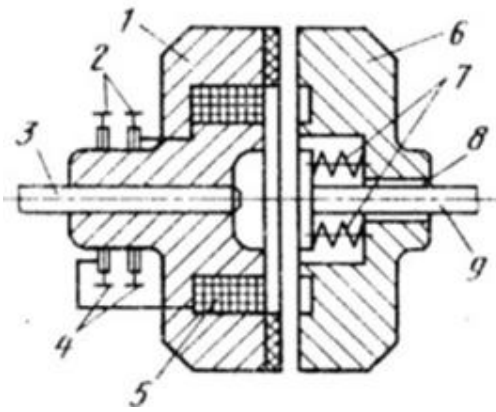
- схема гидравлического золотника
- Схема простого пневмо-диска
- Схема гидро-пневмо мембраны
- Схема гидро-пневмо цилиндра
- Схема простого гидро-диска

163 2 и 4 в схеме фрикционной муфты.....



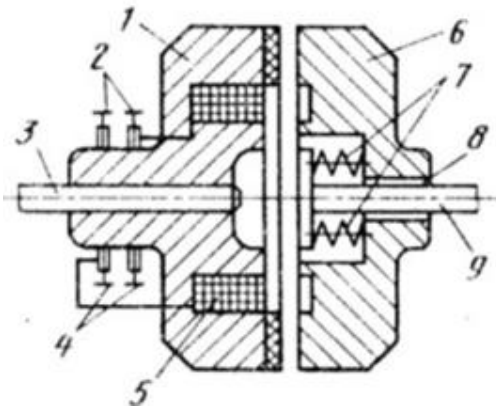
- стрела и кольцо
- щетка и кольцо
- стрела и замыкающая полмуфта
- вал и шлис
- замыкающая полмуфта и кольцо

164 2 и 9 в схеме фрикционной муфты.....



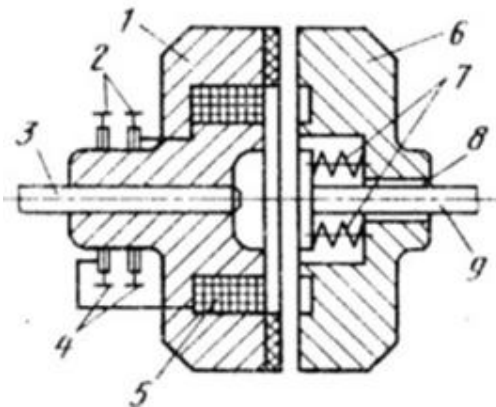
- стрела и кольцо
- щетка и вал
- стрела и замыкающая полмуфта
- вал и шлиз
- замыкающая полмуфта и щетка

165 1 и 6 в схеме фрикционной муфты.....



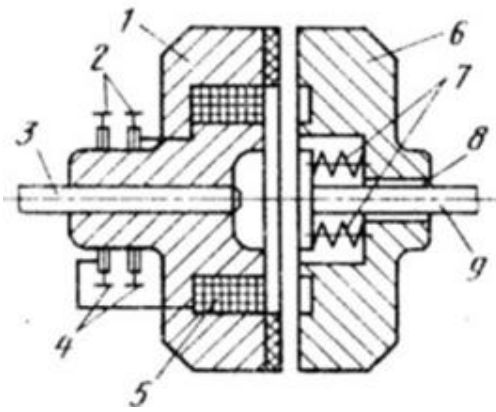
- стрела и кольцо
- ведущая и замыкающая полмуфты
- стрела и замыкающая полмуфта
- вал и шлиз
- замыкающая полмуфта и кольцо

166 6 и 8 в схеме фрикционной муфты.....



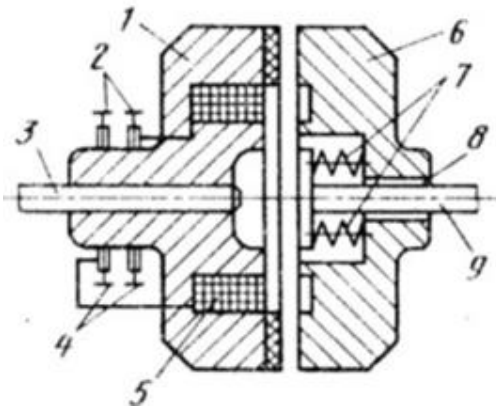
- стрела и кольцо
- замыкающая полмуфта и шлиз
- стрела и замыкающая полмуфта
- вал и шлиз
- вал и кольцо

167 1 и 3 в схеме фрикционной муфты.....



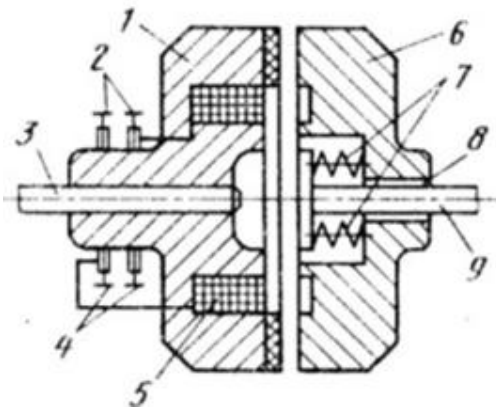
- стрела и кольцо
- ведущая полмуфта и вал
- стрела и замыкающая полмуфта
- вал и шлис
- замыкающая полмуфта и кольцо

168 6 и 9 в схеме фрикционной муфты.....



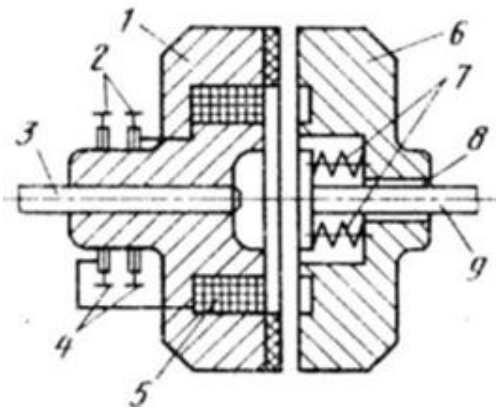
- стрела и кольцо
- замыкающая полмуфта и вал
- стрела и замыкающая полмуфта
- вал и шлис
- кольца

169 4 и 9 в схеме фрикционной муфты.....



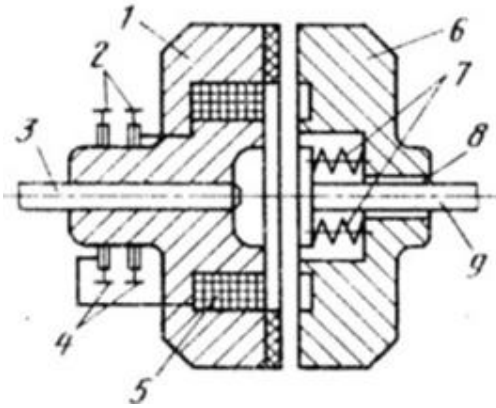
- стрела и кольцо
- кольцо и вал
- стрела и замыкающая полмуфта
- вал и шлис
- замыкающая полмуфта и кольцо

170 1 и 2 в схеме фрикционной муфты.....



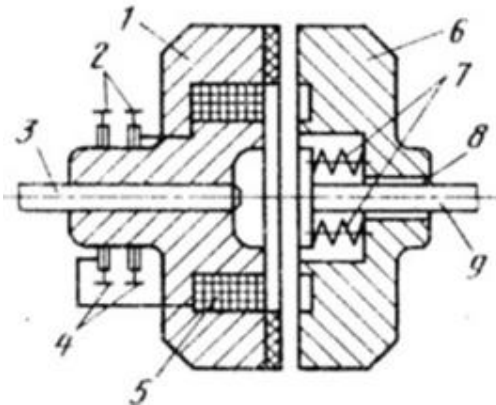
- стрела и кольцо
- щетка и кольцо
- стрела и замыкающая полмуфта
- вал и шлис
- ведущая полмуфта и щетка

171 3 и 4 в схеме фрикционной муфты.....



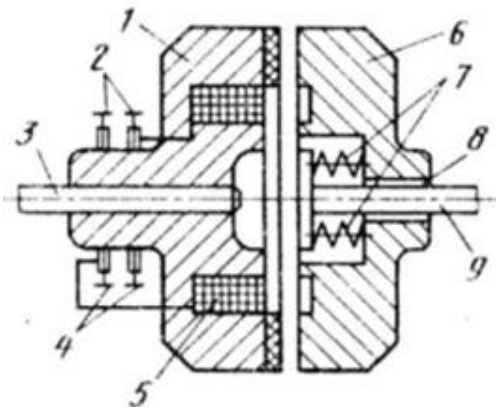
- стрела и кольцо
- вал и кольцо
- стрела и замыкающая полмуфта
- вал и шлис
- замыкающая полмуфта и кольцо

172 3 и 5 в схеме фрикционной муфты.....



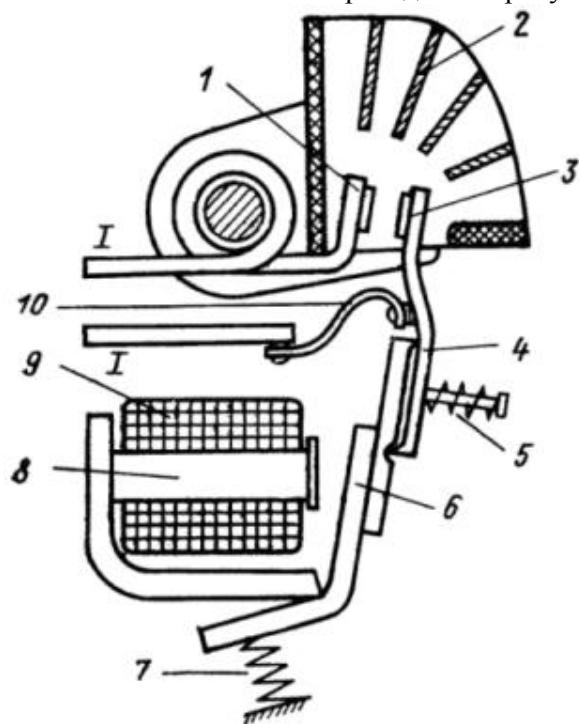
- стрела и кольцо
- вал и обмотка
- стрела и замыкающая полмуфта
- вал и шлис
- замыкающая полмуфта и кольцо

173 3 и 6 в схеме фрикционной муфты.....



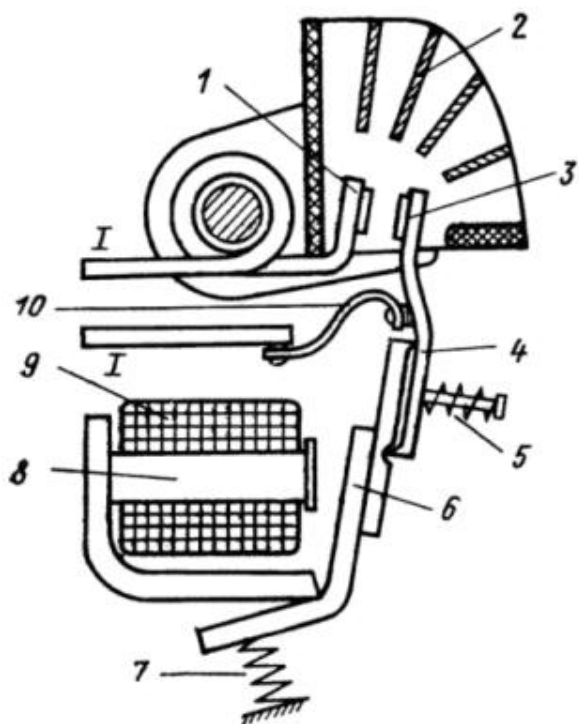
- стрела и кольцо
- щетка и кольцо
- вал и замыкающая муфта
- вал и шлис
- замыкающая полмуфта и кольцо

174 Что значит 1 на нижеприведенном рисунке?



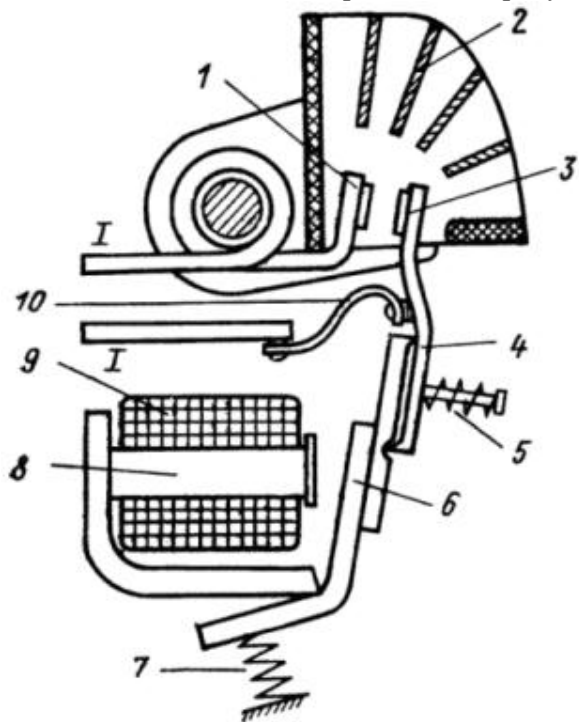
- подвижный контакт
- обмотка
- ядро
- неподвижный контакт
- возвращающая стрела

175 Что значит 3 на нижеприведенном рисунке?



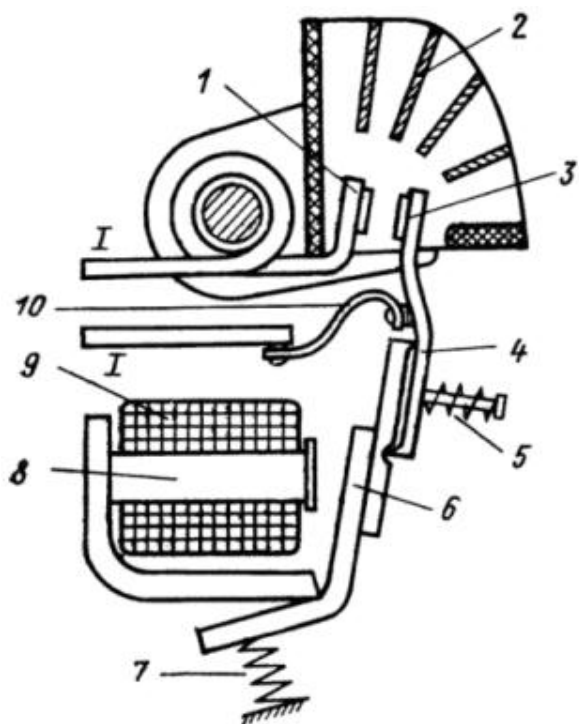
- возвращающая стрела
- ядро
- неподвижный контакт
- подвижный контакт
- обмотка

176 Что значит 2 на нижеприведенном рисунке?



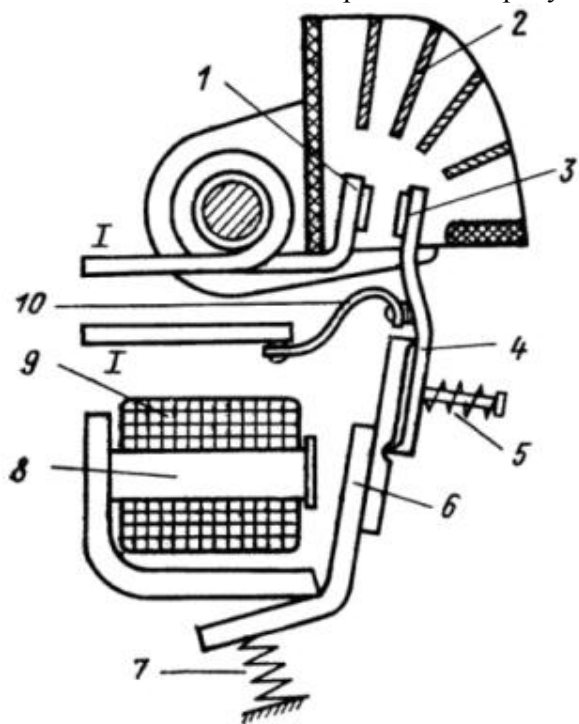
- возвращающая стрела
- ядро
- Система пожаротушения дуги
- подвижный контакт
- обмотка

177 Что значит 5 на нижеприведенном рисунке?



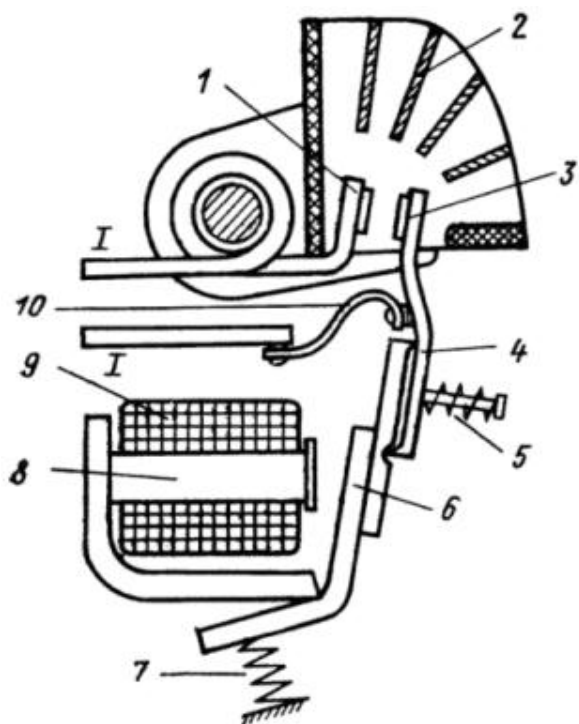
- возвращающая стрела
- ядро
- стрела
- подвижный контакт
- обмотка

178 Что значит 6 на нижеприведенном рисунке?



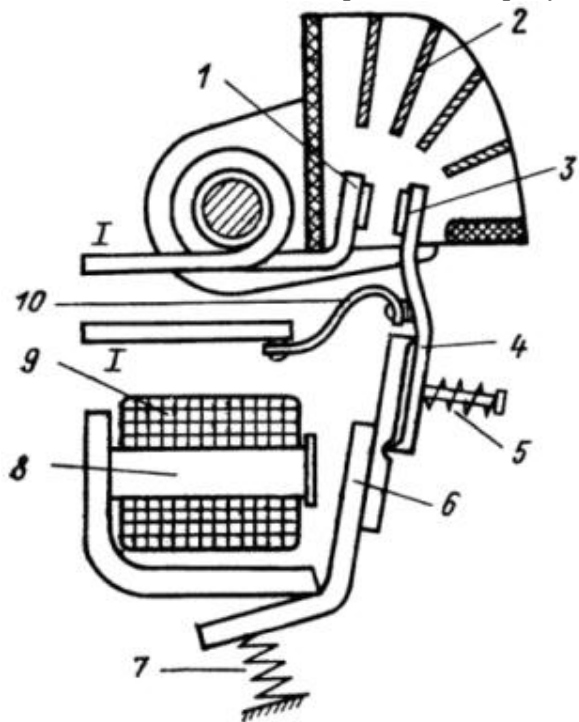
- возвращающая стрела
- ядро
- якорь
- подвижный контакт
- обмотка

179 Что значит 9 на нижеприведенном рисунке?



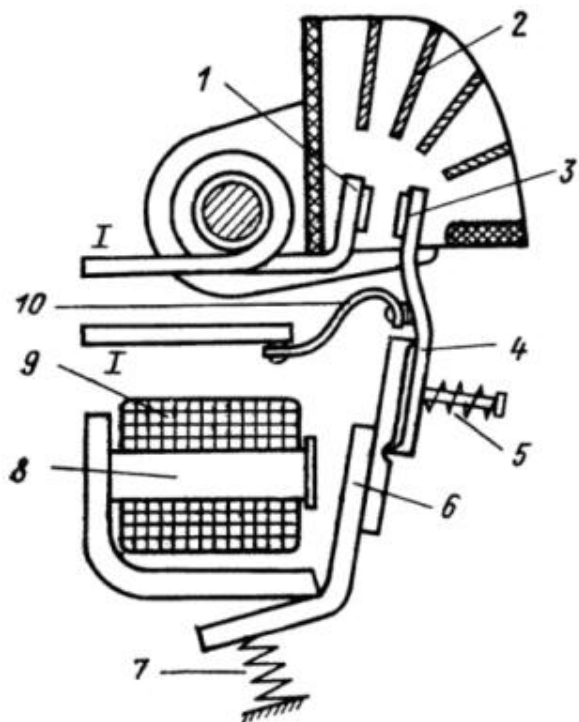
- возвращающая стрела
- ядро
- неподвижный контакт
- подвижный контакт
- обмотка

180 Что значит 7 на нижеприведенном рисунке?



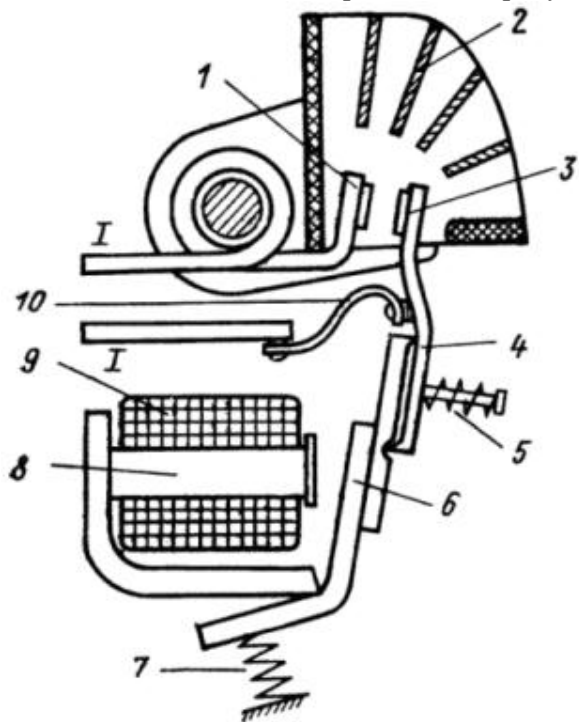
- возвращающая стрела
- ядро
- неподвижный контакт
- подвижный контакт
- обмотка

181 Что значит 8 на нижеприведенном рисунке?



- возвращающая стрела
- ядро
- неподвижный контакт
- подвижный контакт
- обмотка

182 Что значит 4 на нижеприведенном рисунке?



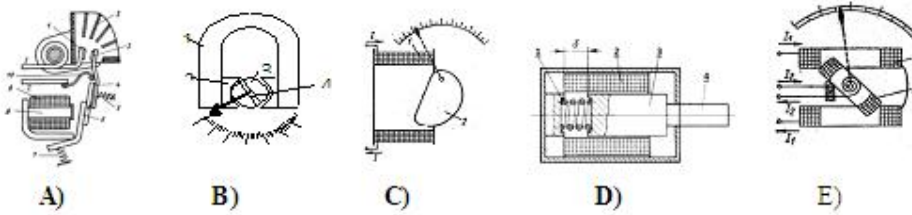
- возвращающая стрела
- ядро
- неподвижный контакт
- рука шарнирного соединения
- обмотка

183 Что означает 4 на нижеприведенной схеме?

- возвращающая стрела
- шток

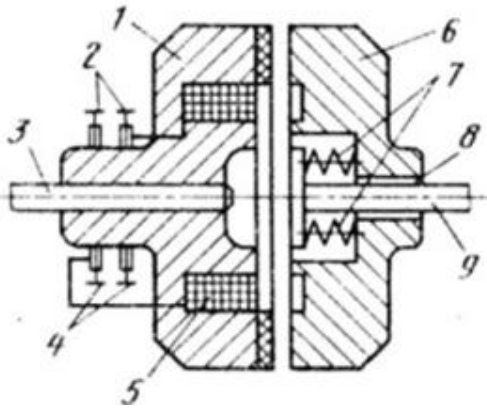
- неподвижный контакт
- шарнировидная рука
- обмотка

184 какая из нижеприведенных схем относится к схеме электромагнита



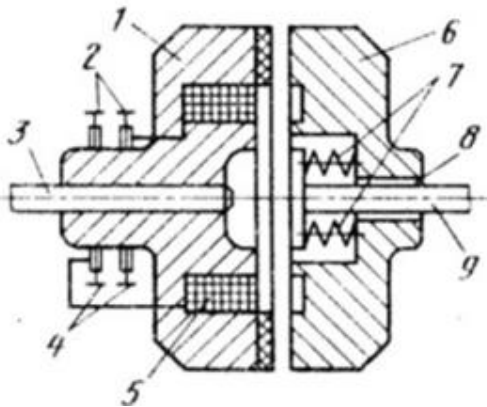
- E
- C
- B
- A
- D

185 5 и 9 в схеме фрикционной муфты.....



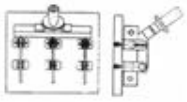
- стрела и кольцо
- обмотка и и вал
- стрела и замыкающая полмуфта
- вал и шлис
- замыкающая полмуфта и кольцо

186 5 и 8 в схеме фрикционной муфты.....

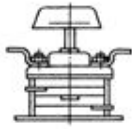


- стрела и кольцо
- обмотка и шлис
- стрела и замыкающая полмуфта
- вал и шлис
- замыкающая полмуфта и кольцо

187 Покажите схему тумблера



A)



B)

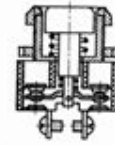
му



C)



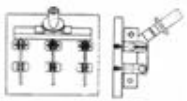
Д)



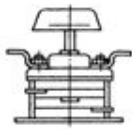
Е)

- E
- C
- B
- A
- D

188 Покажите схему рубильника с тремя полюсами.



A)



B)

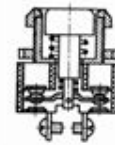
му



C)



Д)



Е)

- E
- C
- B
- A
- D

189 какие величины измеряются индукционными переключателями?

- момент, плотность, сила
- скорость, плотность, влажность
- перемещение, скорость, ускорение
- температура, влажность, сила
- сила, давление, ускорение

190 какие величины измеряются с помощью магнитно-эластичного переключателя?

- давление, уровень, момент
- сила, давление, момент
- скорость, уровень температура
- температура, влажность, сила
- ускорение, влажность, сила

191 Для измерения какой величины не используют тензорезистры?

- уровня
- температуры
- давления
- силы
- ускорения

192 который из нижеперечисленных не относится к омическим передатчикам?

- термопары
- фоторезистры
- потенциометры
- терморезистры
- тензорезистры

193 который из нижеприведенных элементов не относится к внутренним фотоэлементам?

- газвые и вакуумные фотоэлементы
- электровакуумный фотоэлемент
- фотодиод
- фоторезистор
- фототранзистор

194 который из нижеприведенных элементов относится к внешним фотоэлементам с фотоэффектом?

- оптрион.
- электровакуумный фотоэлемент
- фотодиод
- фоторезистор
- фототранзистор

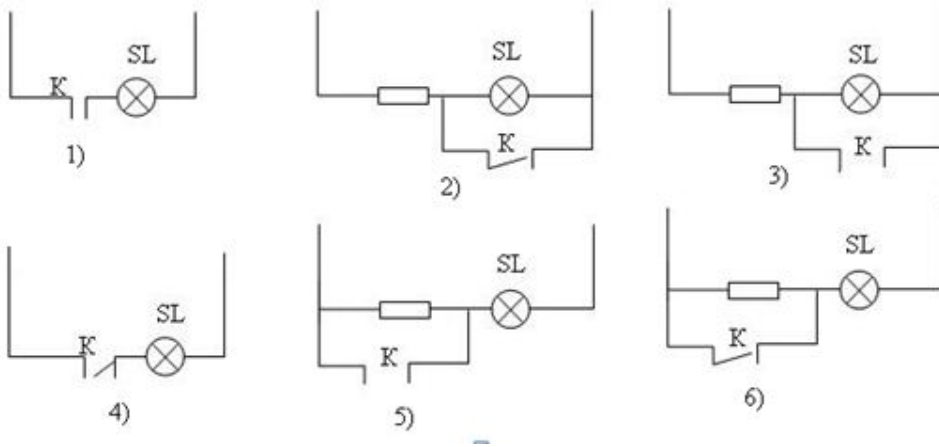
195 который из нижеприведенных не тносится к активным передатчикам?

- индукционные
- фотоэлектрические
- пьезоэлектрические
- потенциометры
- термоэлектрические

196 который из нижеприведенных не тносится к пассивным передатчикам?

- термопары.
- фоторезистры;
- потенциометры;
- терморезисторы;
- термотранзистор

197 На каких схемах указаны как срабатывает сигнализация при выключении лампы?

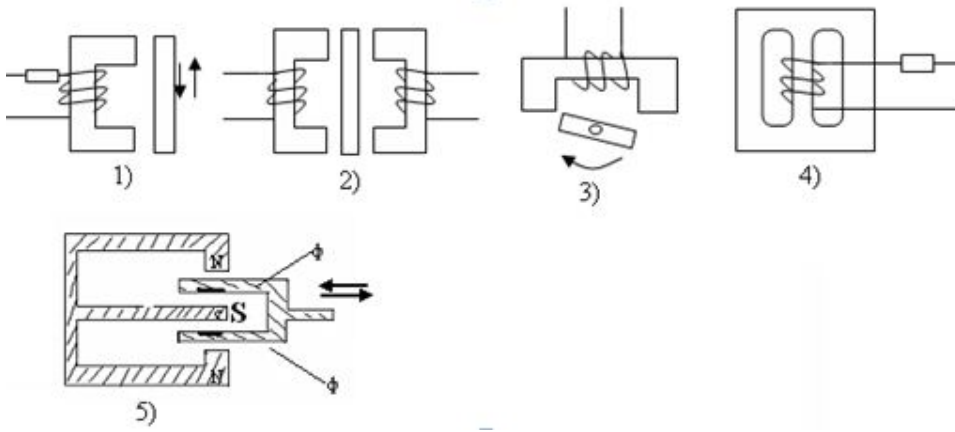


- 4 и 5
- 5 и 6
- 3 и 4
- 1 и 2
- 1 и 3

198 Сколько уровней в иерархической структуре автогматизации?

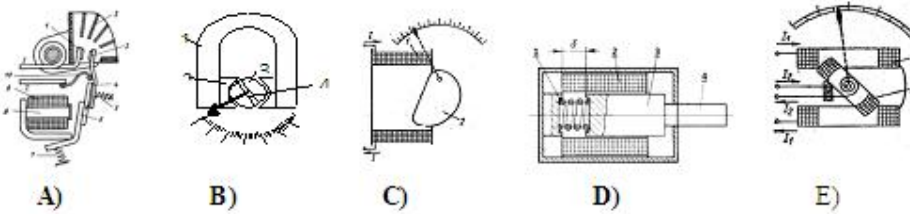
- 5
- 3
- 2
- 1
- 4

199 Показать схему дифференциального индуктивного передатчика



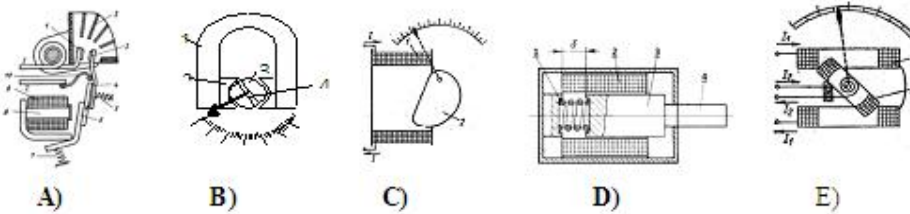
- 4
- 2
- 1
- 5
- 3

200 какая из нижеприведенных схем относится к схеме устройства с электродинамической системой?



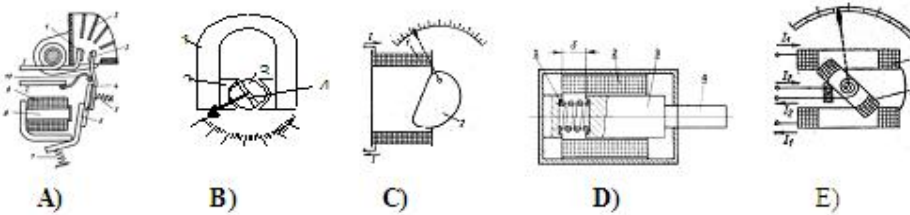
- E
- C
- B
- A
- D

201 какая из нижеприведенных схем относится к схеме устройства с электромагнитной системой?



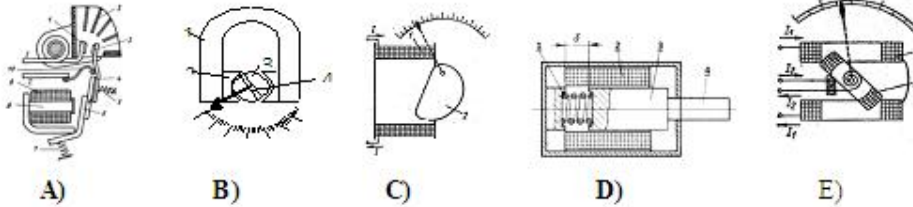
- E
- C
- B
- A
- D

202 какая из нижеприведенных схем относится к схеме устройства с магнитоэлектрической системой?



- E
- C
- B
- A
- D

203 какая из нижеприведенных схем относится к схеме контактора постоянного тока?



- E
- C
- B
- A
- D

204 Если в системе есть хотя бы один элемент, описание которого задается уравнением частных производных, то система относится к классу систем с.....

- нет правильного ответа
- переменными издержки
- переменными затраты
- распределенными переменными
- симильные переменные

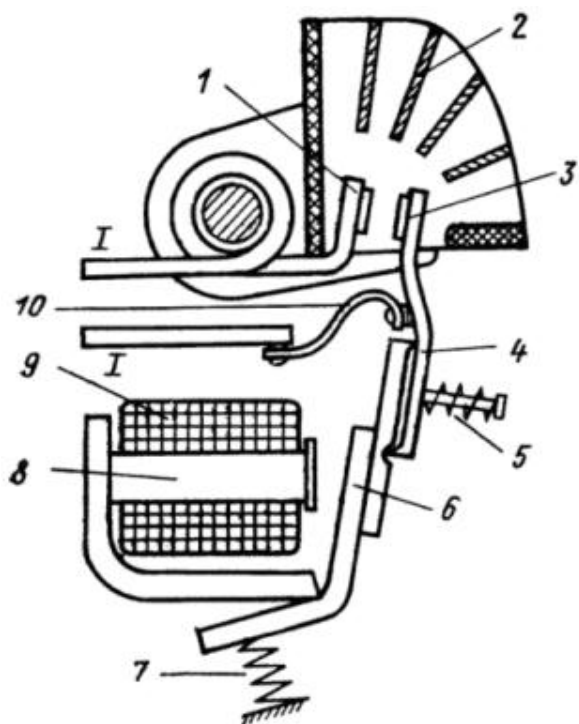
205 Сущность принципа разомкнутого управления заключается в

- нет правильного ответа
- твердо заданной программе управления
- мягко заданной программе управления
- жестко заданной программе управления
- жидко заданной программе управления

206 В замкнутых системах автоматического регулирования управляющее воздействие формируется в непосредственной зависимости

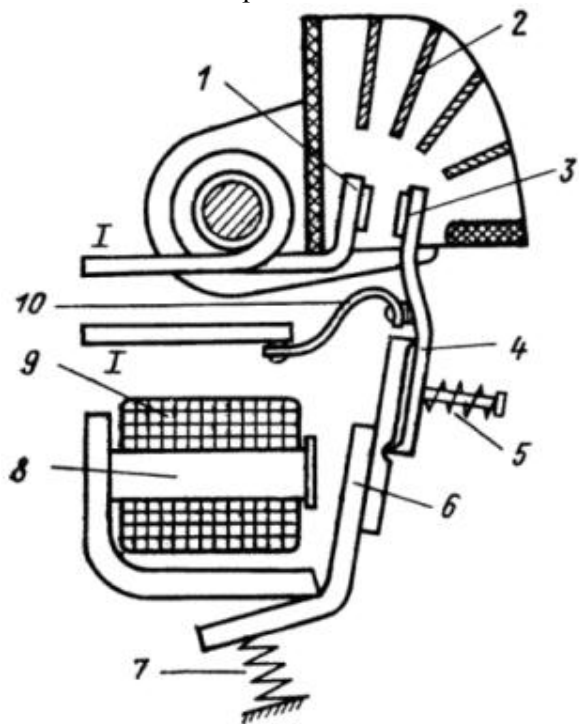
- нет правильного ответа
- математической величины
- задаваемой величины
- управляемой величины
- физической величины

207 9 и 10 в нижеприведенной схеме контактора постоянного тока....



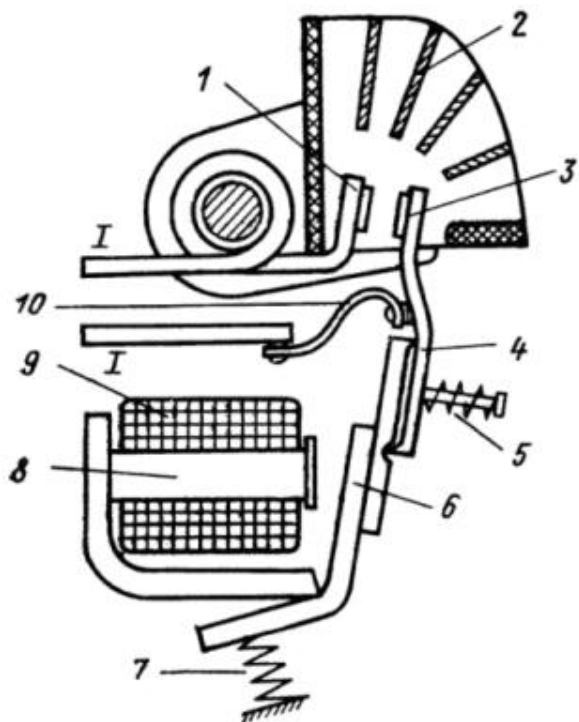
- подвижный контакт и рука
- рука и якорь
- подвижны и неподвиные контакты
- обмотка и гибкая медная лента
- стрела и рука

208 8 и 10 в нижеприведенной схеме контактора постоянного тока....



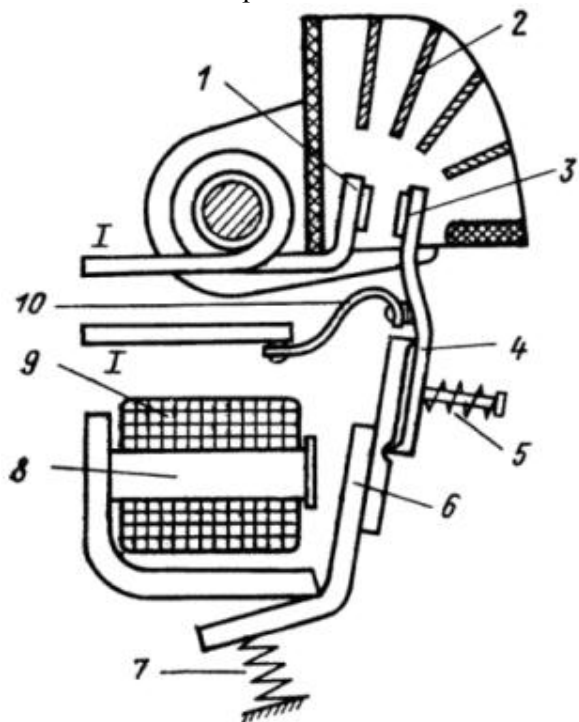
- подвижный контакт и рука
- рука и якорь
- подвижны и неподвиные контакты
- ядро и гибкая медная лента
- стрела и рука

209 8 и 9 в нижеприведенной схеме контактора постоянного тока....



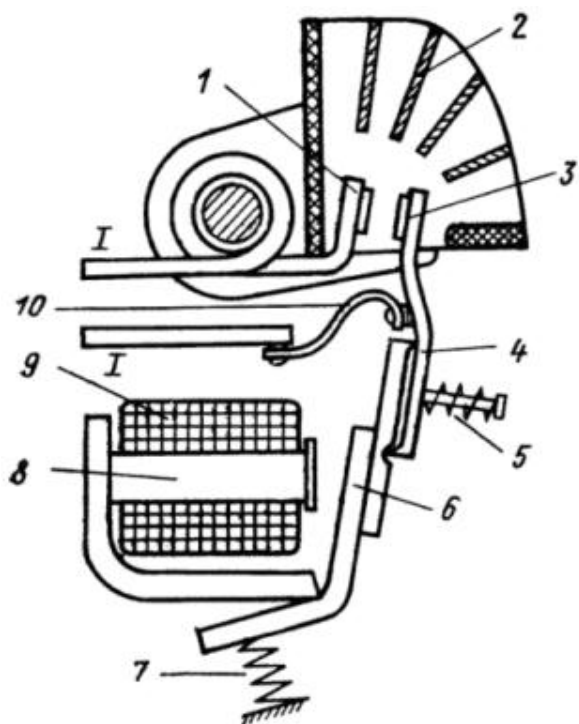
- подвижный контакт и рука
- рука и якорь
- подвижны и неподвижные контакты
- ядро и обмотка
- стрела и рука

210 7 и 10 в нижеприведенной схеме контактора постоянного тока....



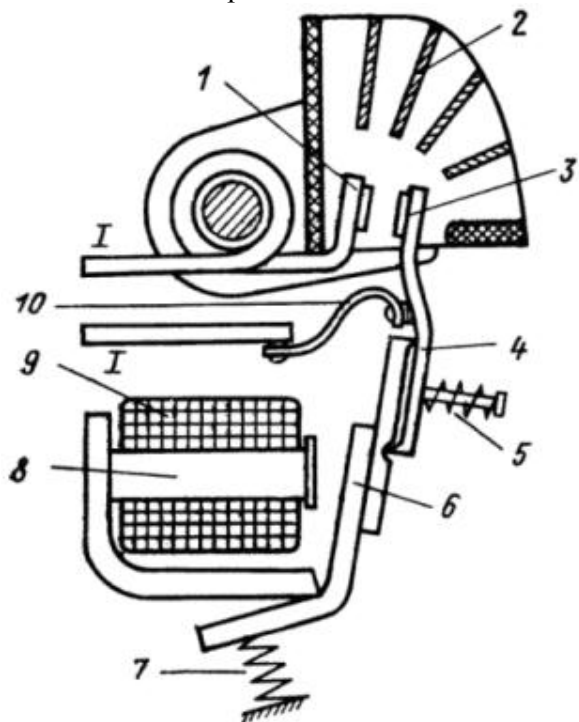
- возвращающая стрела и гибкая медная лента
- рука и якорь
- подвижны и неподвижные контакты
- неподвижный контакт и система пожаротушения дуги
- стрела и рука

211 7 и 9 в нижеприведенной схеме контактора постоянного тока....



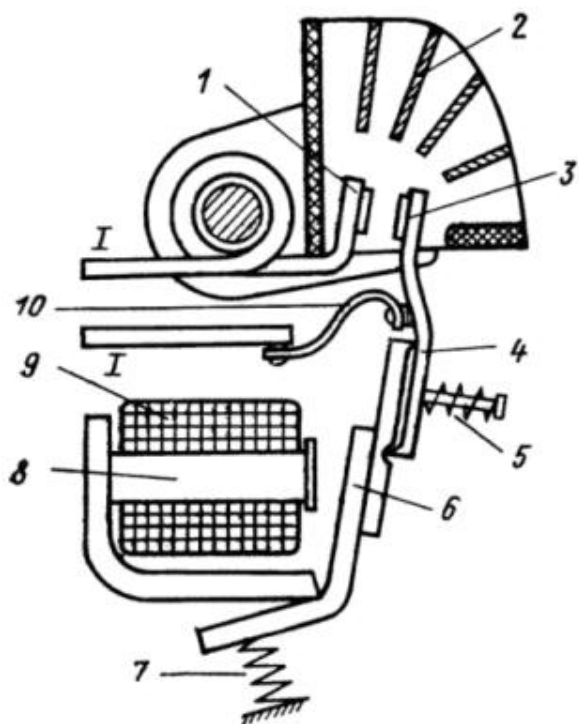
- подвижный контакт и рука
- рука и якорь
- подвижны и неподвижные контакты
- неподвижный контакт и система пожаротушения дуги
- возвращающая стрела и обмотка

212 7 и 8 в нижеприведенной схеме контактора постоянного тока....



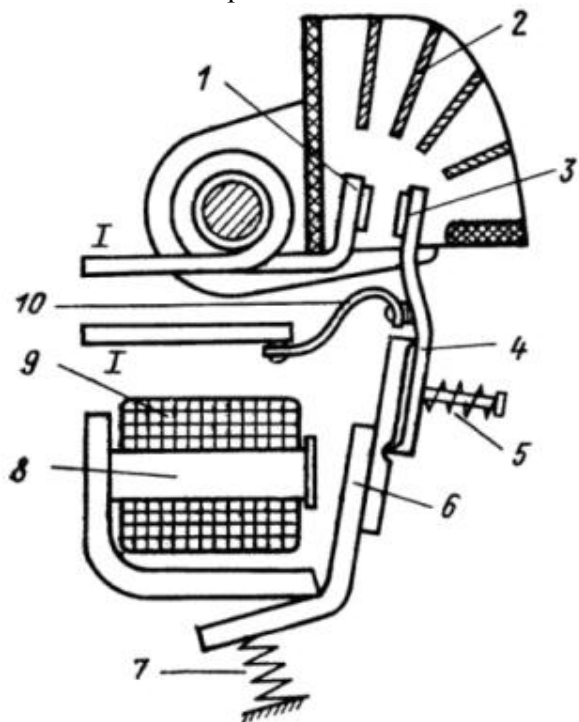
- рука и якорь
- возвращающая стрела и ядро
- подвижный контакт и рука
- стрела и рука
- подвижны и неподвижные контакты

213 6 и 10 в нижеприведенной схеме контактора постоянного тока....



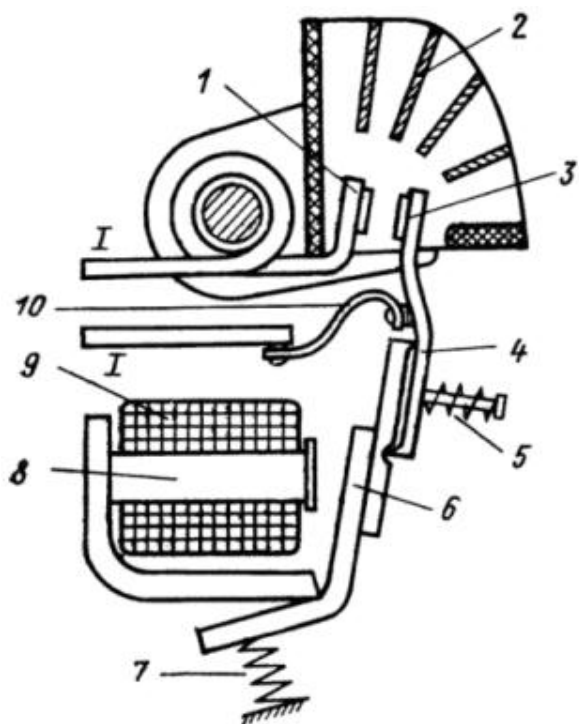
- подвижный контакт и рука
- якорь и гибкая медная лента
- подвижны и неподвижные контакты
- неподвижный контакт и система пожаротушения дуги
- стрела и рука

214 6 и 9 в нижеприведенной схеме контактора постоянного тока...



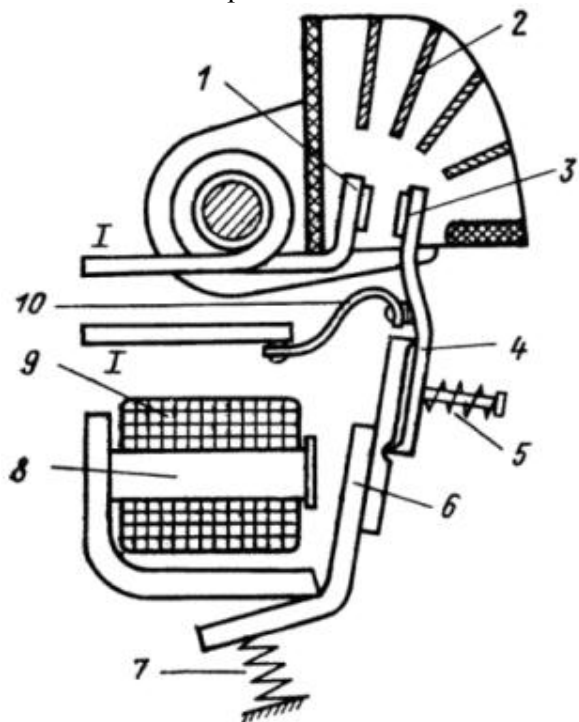
- подвижный контакт и рука
- якорь и обмотка
- подвижны и неподвижные контакты
- неподвижный контакт и система пожаротушения дуги
- стрела и рука

215 6 и 8 в нижеприведенной схеме контактора постоянного тока....



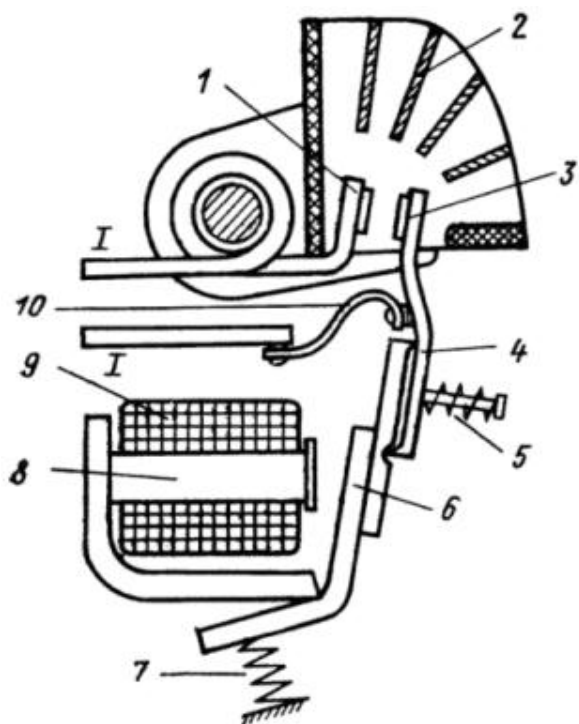
- подвижный контакт и рука
- якорь и ядро
- подвижны и неподвиные контакты
- неподвижный контакт и система пожаротушения дуги
- стрела и рука

216 6 и 7 в нижеприведенной схеме контактора постоянного тока....



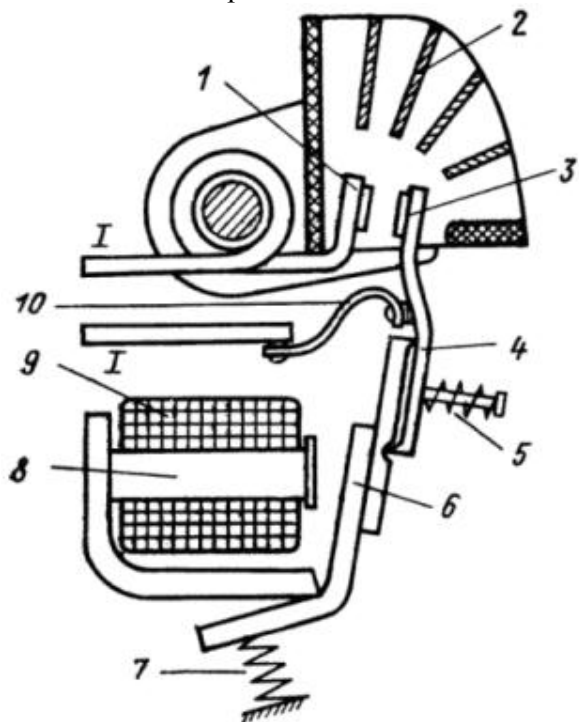
- подвижный контакт и рука
- рука и якорь
- подвижны и неподвиные контакты
- якорь и возвращающая стрела
- стрела и рука

217 5 и 10 в нижеприведенной схеме контактора постоянного тока....



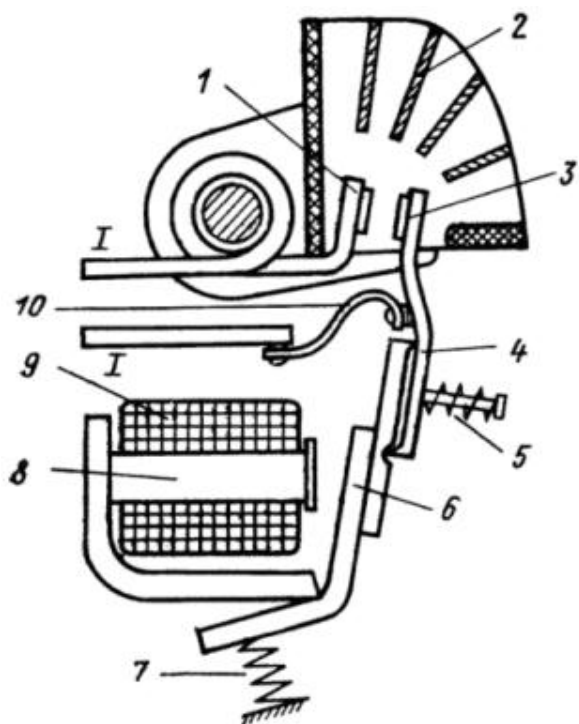
- подвижный контакт и рука
- рука и якорь
- подвижны и неподвиные контакты
- неподвижный контакт и система пожаротушения дуги
- стрела и стрела и гибкая медная лента

218 5 и 9 в нижеприведенной схеме контактора постоянного тока....



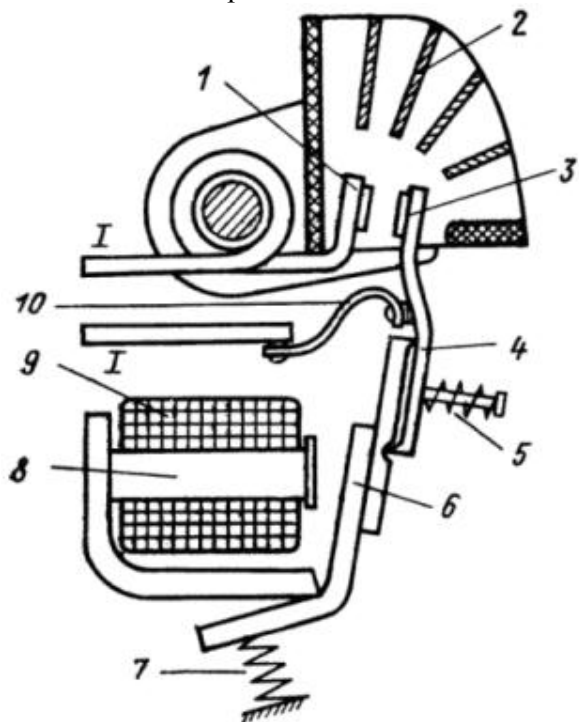
- подвижный контакт и рука
- рука и якорь
- подвижны и неподвиные контакты
- неподвижный контакт и система пожаротушения дуги
- стрела и обмотка

219 5 и 8 в нижеприведенной схеме контактора постоянного тока....



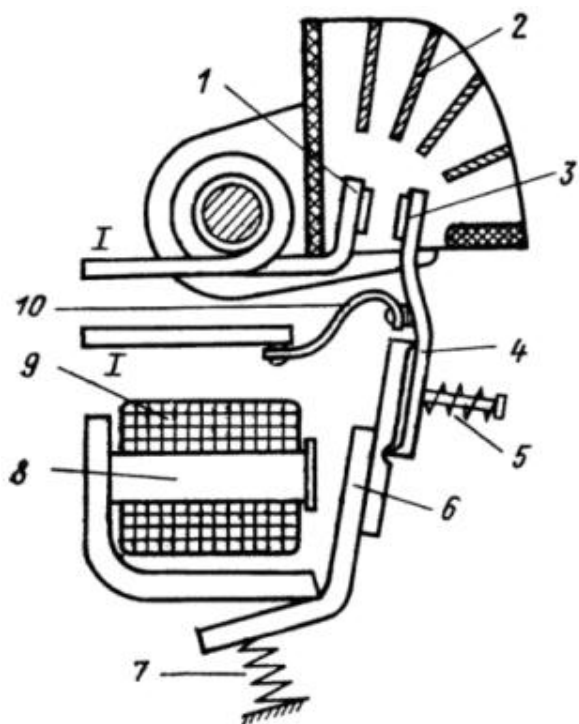
- подвижный контакт и рука
- рука и якорь
- подвижны и неподвиные контакты
- неподвижный контакт и система пожаротушения дуги
- стрела и якорь

220 5 и 6 в нижеприведенной схеме контактора постоянного тока....



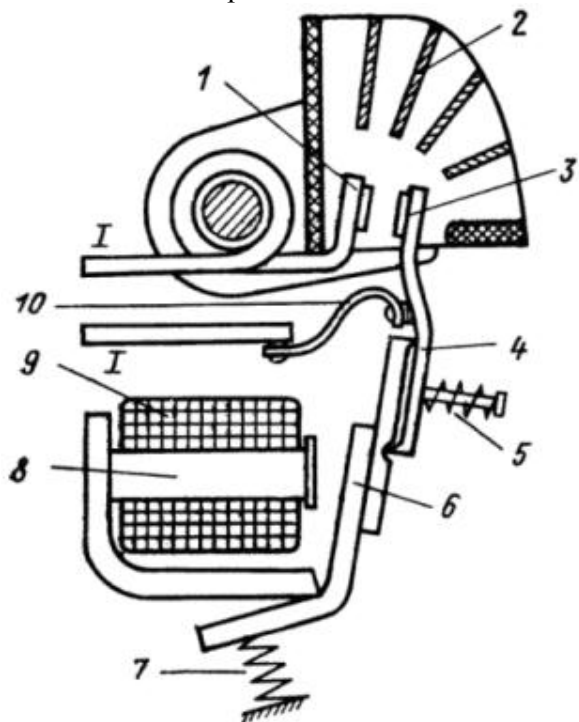
- подвижный контакт и рука
- рука и якорь
- подвижны и неподвиные контакты
- неподвижный контакт и система пожаротушения дуги
- стрела и якорь

221 4 и 10 в нижеприведенной схеме контактора постоянного тока....



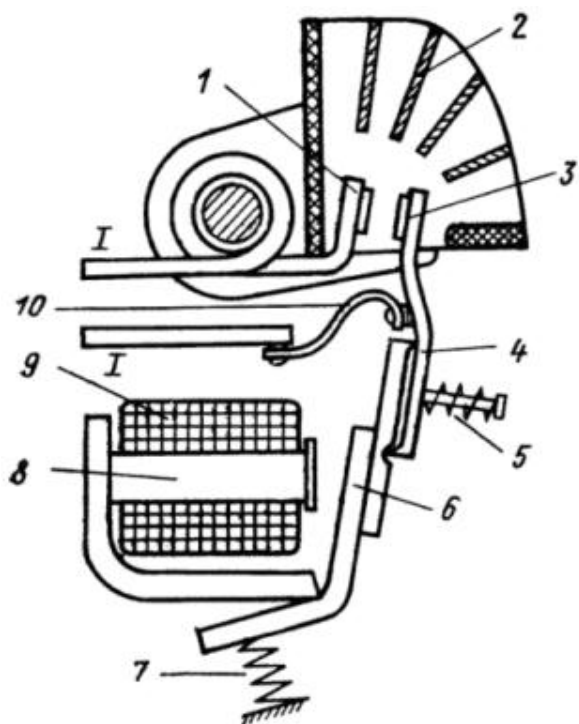
- подвижный контакт и рука
- рука и гибкая медная лента
- подвижны и неподвижные контакты
- неподвижный контакт и система пожаротушения дуги
- стрела и рука

222 4 и 9 в нижеприведенной схеме контактора постоянного тока....



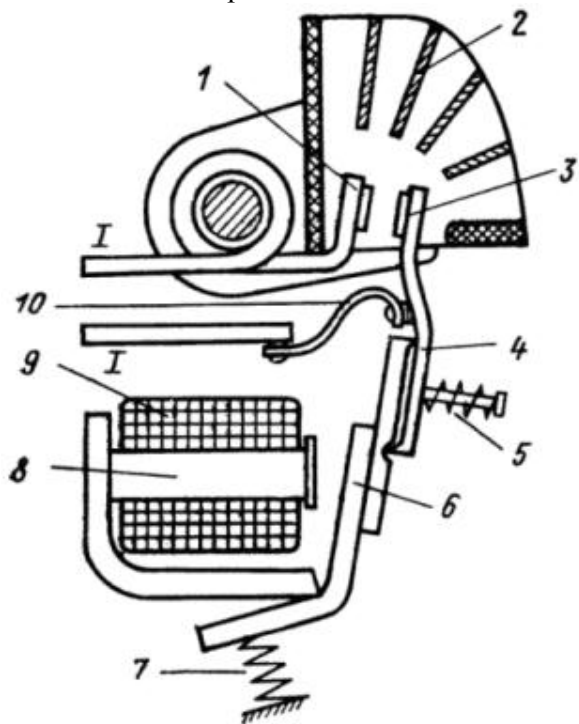
- подвижный контакт и рука
- рука и обмотка
- подвижны и неподвижные контакты
- неподвижный контакт и система пожаротушения дуги
- стрела и рука

223 4 и 8 в нижеприведенной схеме контактора постоянного тока....



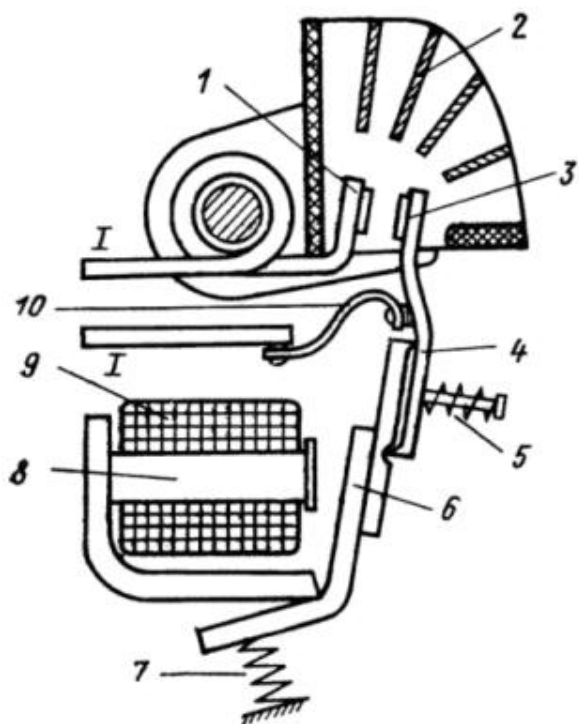
- подвижный контакт и рука
- рука и ядро
- подвижны и неподвиные контакты
- неподвижный контакт и система пожаротушения дуги
- стрела и рука

224 4 и 7 в нижеприведенной схеме контактора постоянного тока....



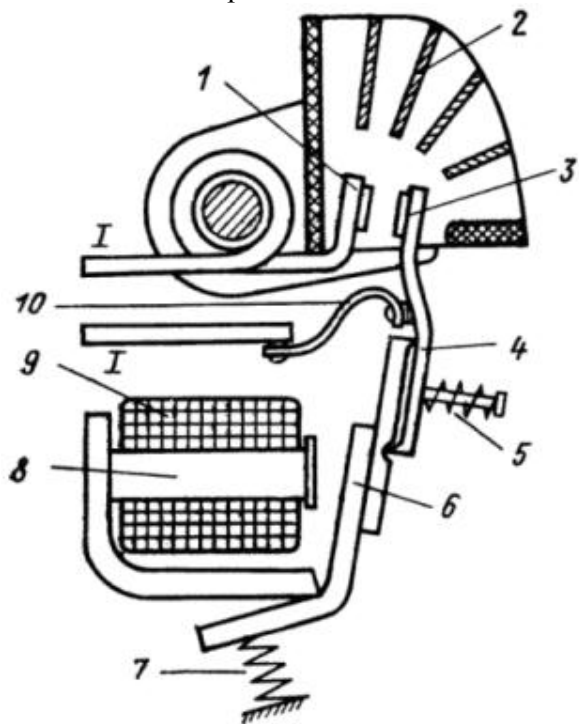
- подвижный контакт и рука
- рука и возвращающая стрела
- подвижны и неподвиные контакты
- неподвижный контакт и система пожаротушения дуги
- стрела и рука

225 4 и 6 в нижеприведенной схеме контактора постоянного тока....



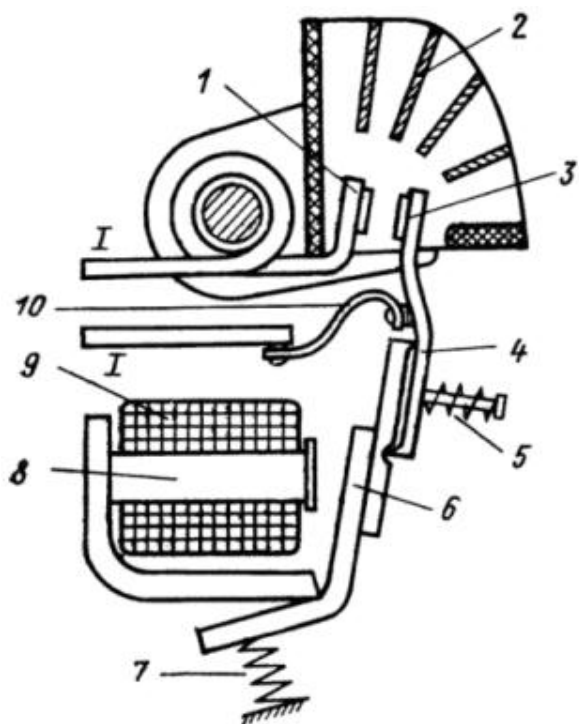
- подвижны и неподвижные контакты
- подвижный контакт и рука
- стрела и рука
- рука и якорь
- неподвижный контакт и система пожаротушения дуги

226 4 и 5 в нижеприведенной схеме контактора постоянного тока....



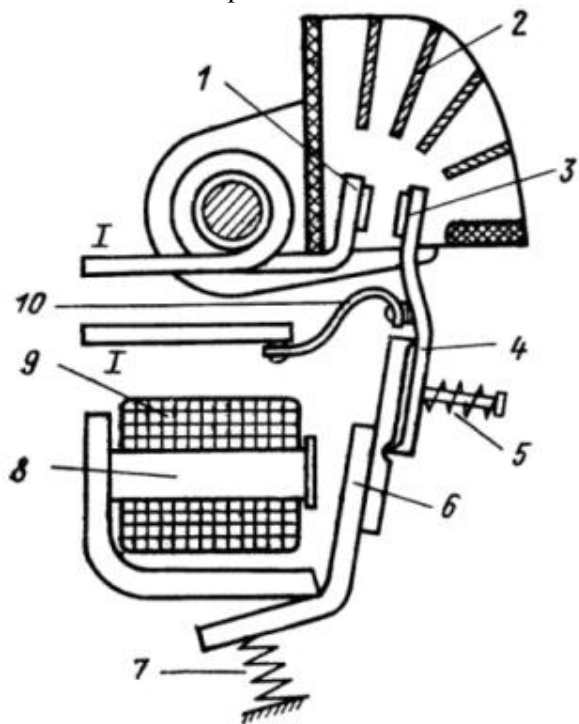
- подвижный контакт и рука
- рука и якорь
- подвижны и неподвижные контакты
- неподвижный контакт и система пожаротушения дуги
- рука и стрела

227 3 и 10 в нижеприведенной схеме контактора постоянного тока....



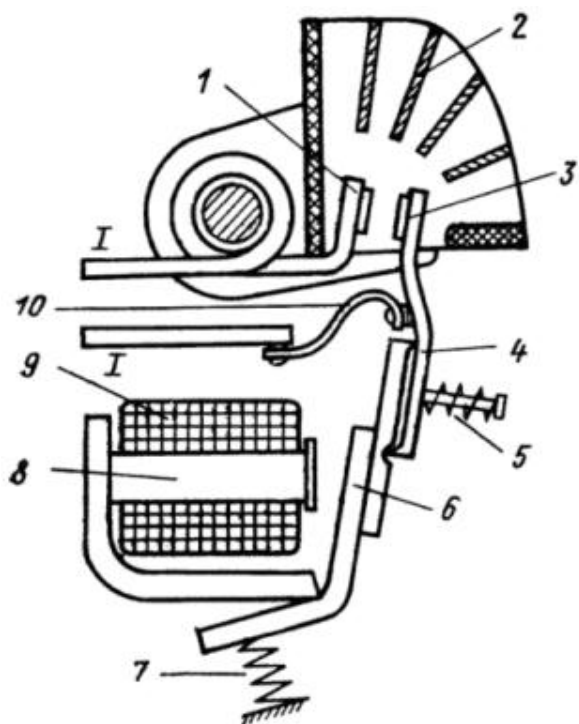
- подвижный контакт и гибкая медная лента
- рука и якорь
- подвижны и неподвижные контакты
- неподвижный контакт и система пожаротушения дуги
- стрела и рука

228 3 и 9 в нижеприведенной схеме контактора постоянного тока....



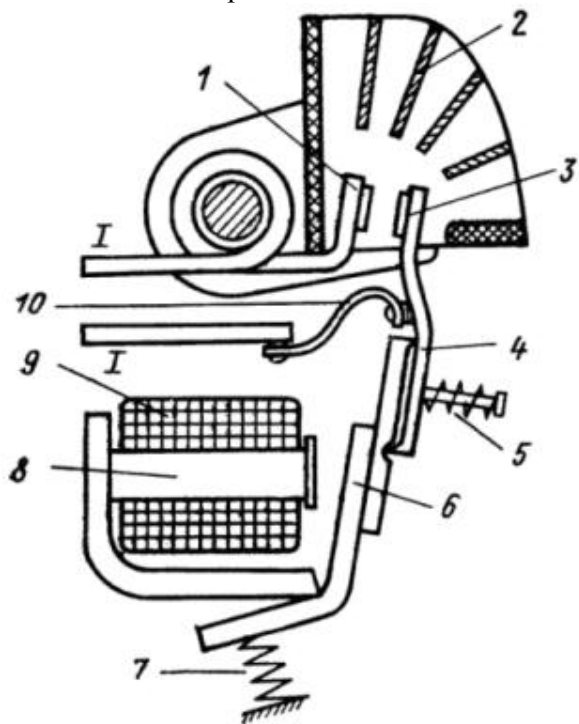
- подвижный контакт и обмотка
- рука и якорь
- подвижны и неподвижные контакты
- неподвижный контакт и система пожаротушения дуги
- стрела и рука

229 3 и 8 в нижеприведенной схеме контактора постоянного тока....



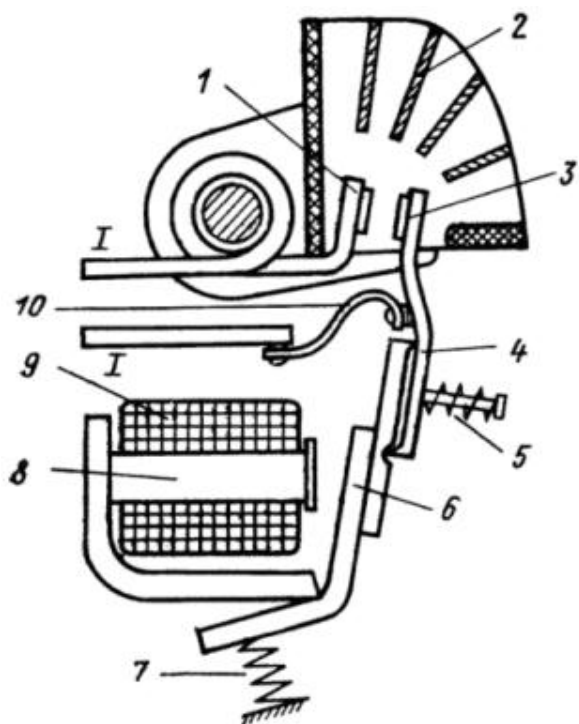
- подвижный контакт и ядро
- рука и якорь
- подвижны и неподвижные контакты
- неподвижный контакт и система пожаротушения дуги
- стрела и рука

230 3 и 7 в нижеприведенной схеме контактора постоянного тока....



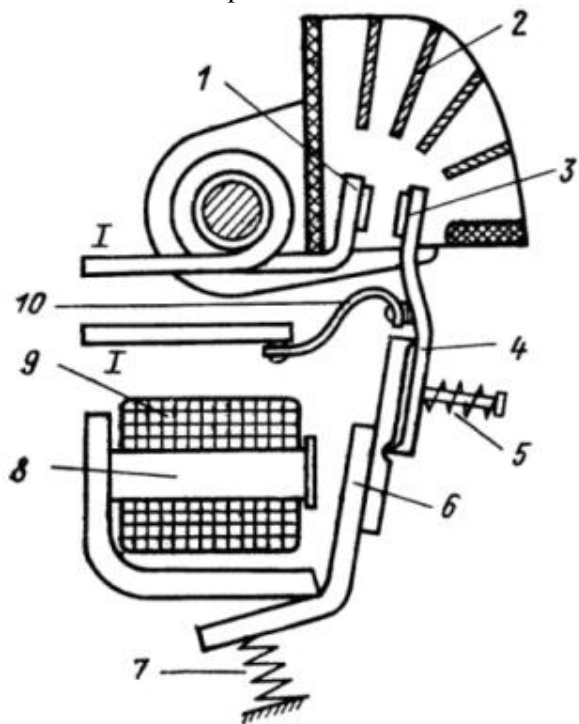
- подвижный контакт и возвращающая стрела
- рука и якорь
- подвижны и неподвижные контакты
- неподвижный контакт и система пожаротушения дуги
- стрела и рука

231 3 и 6 в нижеприведенной схеме контактора постоянного тока....



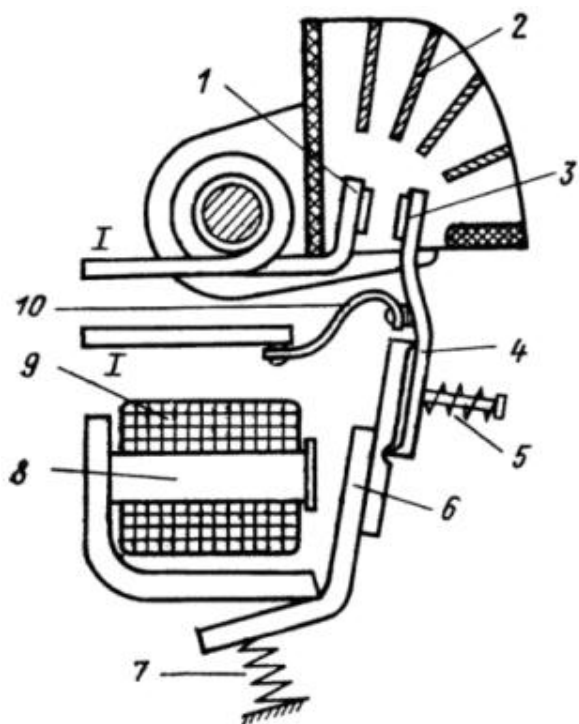
- подвижный контакт и якорь
- рука и якорь
- подвижны и неподвиные контакты
- неподвижный контакт и система пожаротушения дуги
- стрела и рука

232 3 и 5 в нижеприведенной схеме контактора постоянного тока....



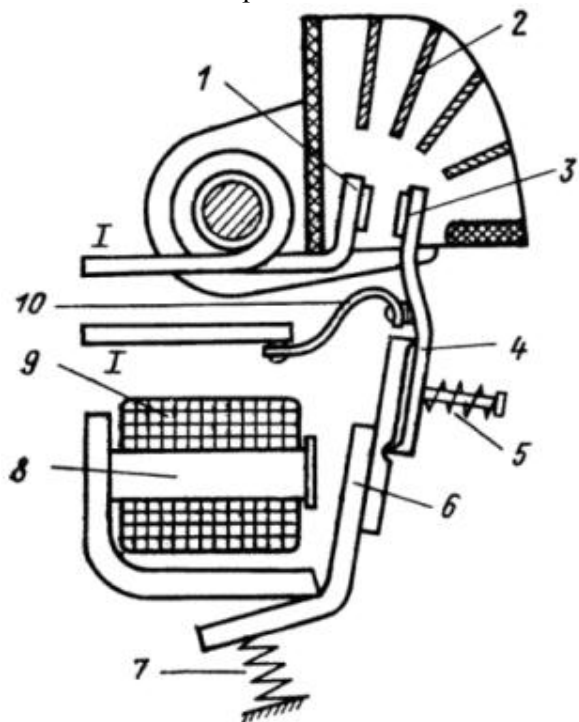
- подвижный контакт и стрела
- рука и якорь
- подвижны и неподвиные контакты
- неподвижный контакт и система пожаротушения дуги
- стрела и рука

233 3 и 4 в нижеприведенной схеме контактора постоянного тока....



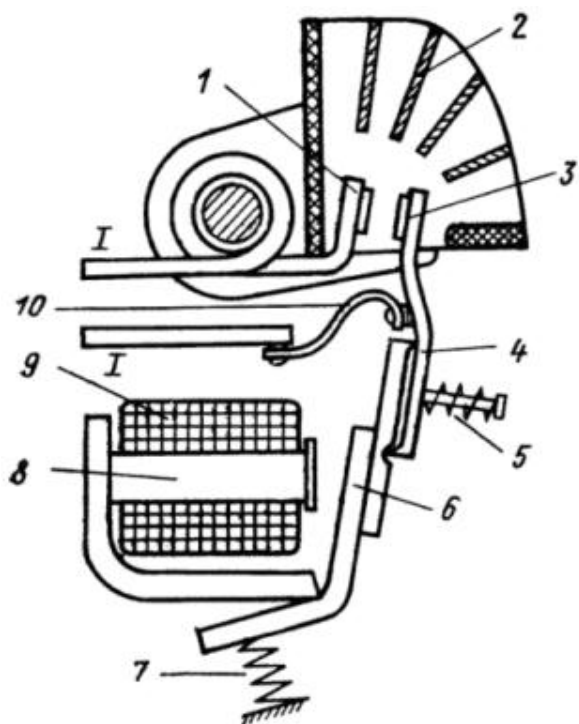
- подвижный контакт и рука
- рука и якорь
- подвижны и неподвижные контакты
- неподвижный контакт и система пожаротушения дуги
- стрела и рука

234 2 и 10 в нижеприведенной схеме контактора постоянного тока....



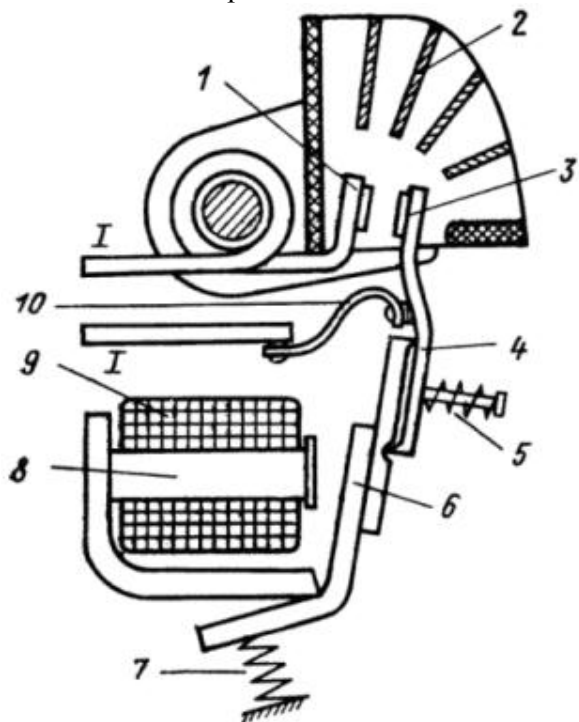
- подвижный контакт и рука
- рука и якорь
- подвижны и неподвижные контакты
- система пожаротушения дуги и гибкая медная лента
- стрела и рука

235 2 и 9 в нижеприведенной схеме контактора постоянного тока....



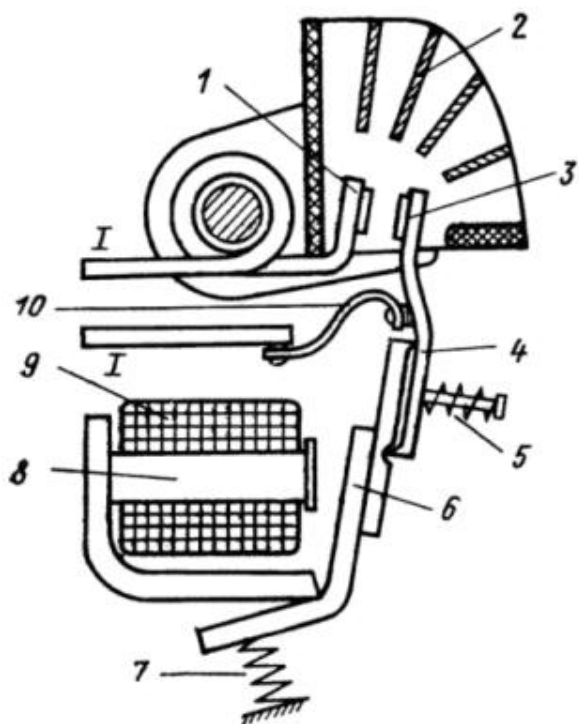
- подвижный контакт и рука
- рука и якорь
- подвижны и неподвиные контакты
- система пожаротушения дуги и обмотка
- стрела и рука

236 2 и 8 в нижеприведенной схеме контактора постоянного тока....



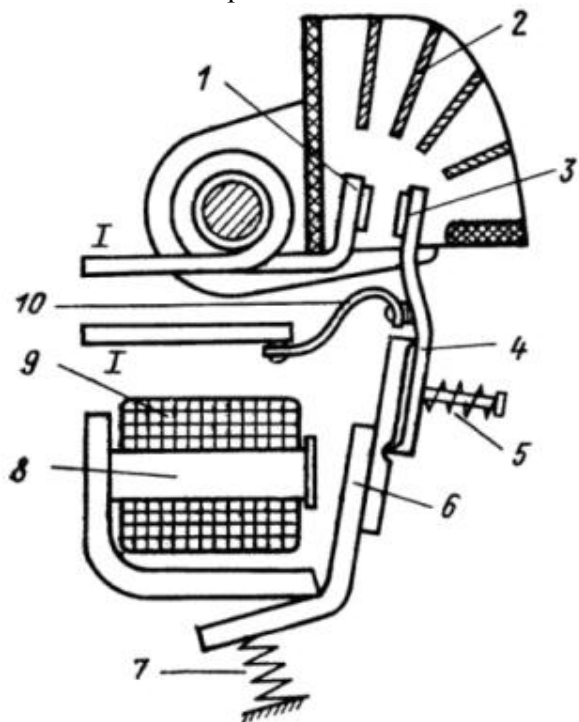
- подвижный контакт и рука
- рука и якорь
- подвижны и неподвиные контакты
- система пожаротушения дуги и ядро
- стрела и рука

237 2 и 7 в нижеприведенной схеме контактора постоянного тока....



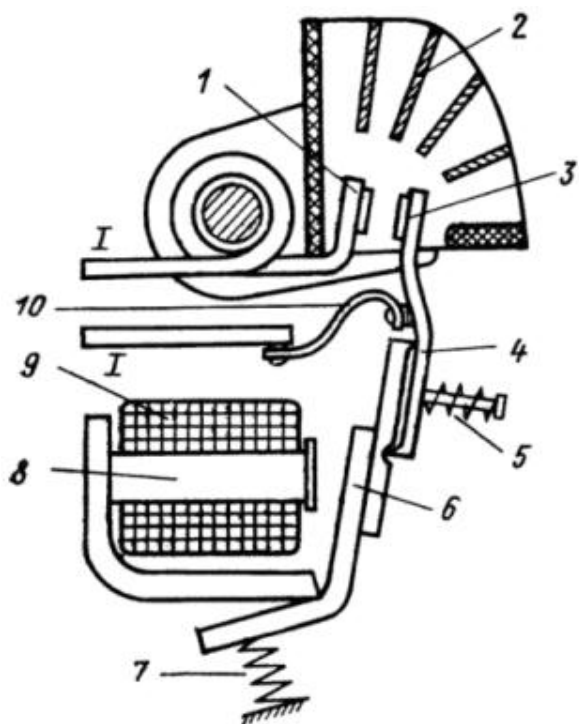
- подвижный контакт и рука
- рука и якорь
- подвижны и неподвиные контакты
- система пожаротушения дуги и возвращающая стрела
- стрела и рука

238 2 и 6 в нижеприведенной схеме контактора постоянного тока....



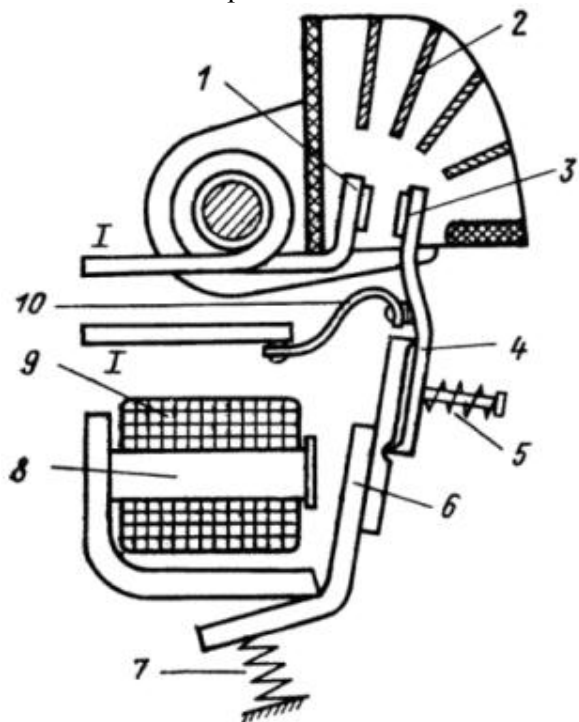
- система пожаротушения дуги и якорь
- стрела и рука
- рука и якорь
- подвижны и неподвиные контакты
- подвижный контакт и рука

239 2 и 5 в нижеприведенной схеме контактора постоянного тока....



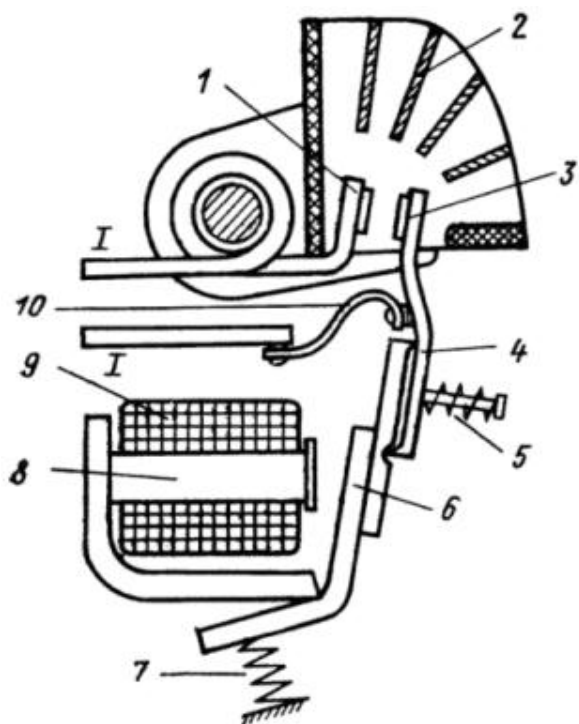
- подвижный контакт и рука
- рука и якорь
- подвижны и неподвижные контакты
- система пожаротушения дуги и стрела
- стрела и рука

240 2 и 4 в нижеприведенной схеме контактора постоянного тока....



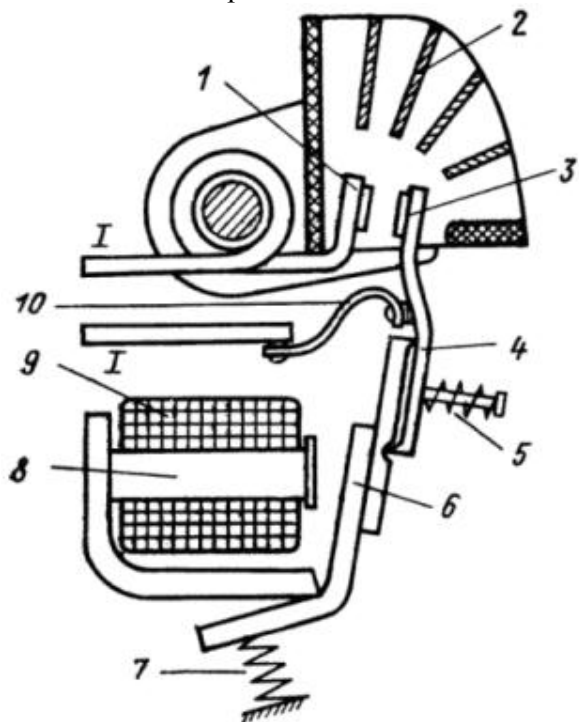
- подвижный контакт и рука
- рука и якорь
- подвижны и неподвижные контакты
- система пожаротушения дуги и рука
- стрела и рука

241 2 и 3 в нижеприведенной схеме контактора постоянного тока....



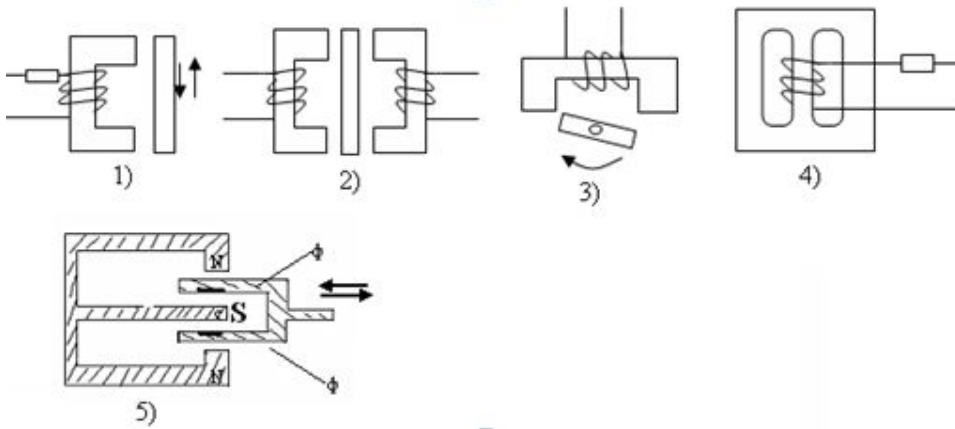
- подвижный контакт и рука
- рука и якорь
- подвижны и неподвиные контакты
- система пожаротушения дуги и и подвижной контакт
- стрела и рука

242 1 и 9 в нижеприведенной схеме контактора постоянного тока....



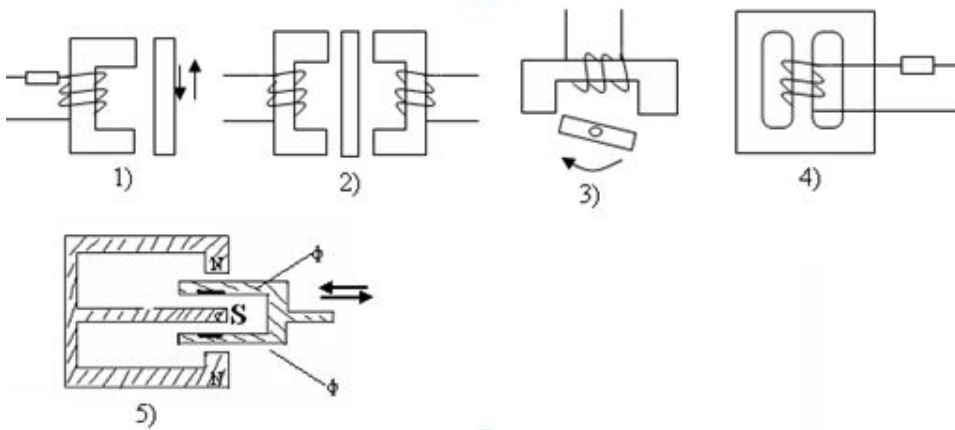
- подвижный контакт и рука
- рука и якорь
- подвижный и неподвиные контакты
- неподвижный контакт и обмотка
- стрела и рука

243 Показать схему индукционного передатчика.



- 5
- 3
- 2
- 1
- 4

244 Показать схему магнитоэлектрического передатчика.



- 5
- 3
- 2
- 1
- 4

245 Для чего используют передатчики?

- преобразовать электрический сигнал в дискретный количество .
- для преобразования электрических сигналов в количественном неэлектрические ;
- для преобразования электрического сигнала дискретная величина ;
- чтобы преобразовать сигнал в аналоговые сигналы ;
- чтобы преобразовать сигнал в аналоговые сигналы ;

246 какие виды рубильников вы знаете?

- нет правильного ответа
- без предохранителя
- Только с гниющим предохранителем
- Только с плавящимся предохранителем
- и с плавящимся предохранителем и без предохранителя

247 Назовите виды разомкнутых САУ.

- нет правильного ответа
- по занимающему и подающему воздействию
- по принимающему и отдающему воздействию
- по задающему и возмущающему воздействию

- по отбирающему и дарящему воздействию

248 Сколько видов разомкнутых САУ различают в свою очередь?

- 7
 5
 3
 2
 6

249 Сигнал обратной связи вычитается из

- нет правильного ответа
 незадающего воздействия
 принимающего воздействия
 задающего воздействия
 непринимаящего воздействия

250 как называется связь выхода системы с его входом ?

- нет правильного ответа
 Обратной связью
 прямой связью
 радикальной связью
 телефонной связью

251 какими должны быть корни уравнения для устойчивости системы автоматического регулирования?

- вещественные части комплексных корней должны быть равными нулю
 вещественные части комплексных корней характеристического уравнения больше единицы
 вещественные части комплексных корней характеристического уравнения отрицательны
 вещественные части комплексных корней характеристического уравнения меньше единицы
 вещественные части комплексных корней характеристического уравнения положительны

252 какими должны быть корни мнимых и вещественных частей критерии Михайлова для устойчивых систем?

- чередоваться последовательно
 положительные
 положительные и чередоваться последовательно
 мнимыми и чередоваться последовательно
 должны быть комплексным и чередоваться последовательно

253 На какой плоскости находится характеристическое уравнение комплексных корней?

- ниже от вещественной оси
 в правой плоскости
 в левой плоскости
 в плоскости пространства
 выше от вещественной оси

254 какое уравнение для проверки устойчивости систем используется по критерию устойчивости Михайлова?

- трансцендентальное
 дифференциальное
 Алгебраическое
 Характеристическое
 тригонометрическое

255 Что является характерной чертой для систем экстремального регулирования ?

- Никогда не способны поддерживать экстремальное значение некоторого критерия (например, минимальное или максимальное), характеризующего качество функционирования данного или синего объекта

- Выходное значение поддерживается на постоянном уровне
- Заданное значение изменяется по заранее заданному программному закону
- Входное воздействие неизвестно. Оно определяется только в процессе функционирования системы.
- Служат для обеспечения желаемого качества процесса при широком диапазоне изменения характеристик объектов управления и возмущений

256 Что надо делать для определения устойчивости системы автоматического регулирования?

- разделить рядами
- получать корень
- интегрировать
- дифференцировать
- разделить сомножителя

257 какое из нижеуказанных не относится к критерии для изучения устойчивых систем?

- Гурвис
- Михайлов
- Раус
- Гаусс
- Найквист

258 Укажите взаимосвязь между весовой и передаточной функции

- $y(t) = u(t)$ [u=δ(t)]
- $v(t) = \int_0^t h(t) dt$
- $h(t) = \frac{dv(t)}{dt}$
- $h(t) = \int_0^t v(t) dt$
- $y(t) = u(t)$ [u=1(t)]

259 Укажите логарифмическую частотную характеристику запаздывающего звена

- $\varphi(\omega) = 20 \lg K \omega - 10 \lg [1 + (T\omega)^2]$
- $\varphi(\omega) = 20 \lg K - 10 \lg [1 + (T\omega)^2]$
- $\varphi(\omega) = 20 \lg K + 20 \lg \omega$
- $\varphi(\omega) = 20 \lg K - 20 \lg \omega$
- $\varphi(\omega) = 20 \lg K$

260 Укажите частотно логарифмическую характеристику апериодического звена

- $\varphi(\omega) = 20 \lg K \omega - 10 \lg [1 + (T\omega)^2]$
- $\varphi(\omega) = 20 \lg K - 10 \lg [1 + (T\omega)^2]$
- $\varphi(\omega) = 20 \lg K + 20 \lg \omega$
- $\varphi(\omega) = 20 \lg K - 20 \lg \omega$
- $\varphi(\omega) = 20 \lg K$

261 Укажите логарифмическую частотную характеристику интегрирующего звена

- $\varphi(\omega) = 20 \lg K \omega - 10 \lg [1 + (T\omega)^2]$
- $\varphi(\omega) = 20 \lg K - 10 \lg [1 + (T\omega)^2]$
- $\varphi(\omega) = 20 \lg K + 20 \lg \omega$
- $\varphi(\omega) = 20 \lg K - 20 \lg \omega$
-

$$L(\omega) = 20 \lg K$$

262 С каким движением характеризуется устойчивость систем?

- свободный
- периодический
- обязательный
- колебательный
- волевой

263 какой ответ из нижеуказанных не правильный?

- $0+0+0+0=0$
- $0+1+1=1$
- $1+1+1=1$
- $1*1*1=1$
- $1*0*1*1=1$

264 какое уравнение выражение выхода Д триггере?

- $Q(n)=D(n)$
- $Q(n+1)=S(n+1)+\bar{R}(n)Q(n)$
- $Q(n+1)=D(n)$
- $Q(n+1)=S(n)+\bar{R}(n)Q(n)$
- $Q(n)=D(n+1)$

265 Указанная формула передаточная функция какого звена

$$W(s) = \frac{k}{s(Ts + 1)}$$

- реально интегрирующий
- реально дифференцирующий
- идеально дифференцирующий
- интегрирующий
- аperiodический

266 Указанная формула передаточная функция какого звена

$$W(s) = \frac{k}{Ts + 1}$$

- реально интегрирующий
- реально дифференцирующий
- идеально дифференцирующий
- интегрирующий
- аperiodический

267 Указанная формула передаточная функция какого звена

$$W(s) = \frac{ks}{Ts + 1}$$

- реально интегрирующий
- реально дифференцирующий
- идеально дифференцирующий
- интегрирующий
- аperiodический

268 Указанная формула передаточной функции какого звена

$$W(s) = ks$$

- идеально дифференцирующий
- аperiodическая
- реально дифференцирующий
- интегрирующий
- реально дифференцирующий

269 Указанная формула передаточной функции какого звена

$$W(s) = \frac{k}{s}$$

- реально интегрирующий
- реально дифференцирующий
- идеально дифференцирующий
- интегрирующий
- аperiodический

270 формула уравнение какого звена

$$T \frac{d^2 y}{dt^2} + \frac{dy}{dt} = ku$$

- изодром
- консервативное
- колебательное
- реально-интегрирующее
- запаздывающее

271 формула уравнение какого звена

$$T \frac{dY}{dt} + Y = KU$$

- аperiodический единой степени
- идеально дифференцирующий
- интегрирующий
- безинерционный
- реально дифференцирующий

272 формула уравнение какого звена

$$T \frac{dY}{dt} + Y = \frac{KdU}{dt}$$

- аperiodический
- идеально дифференцирующий
- интегрирующий
- безинерционный
- реально дифференцирующий

273 формула уравнение какого звена

$$Y(t) = \frac{KdU}{dt}$$

- аperiodический единой степени
- идеально дифференцирующий
- интегрирующий
- безинерционный
- реально дифференцирующий

274 формула уравнение какого звена

$$\frac{dy}{dt} = KU$$

- интегрирующий
- реально дифференцирующий
- дифференцирующий
- безинерционный
- апериодический единой степени

275 формула уравнение какого звена

$$Y = KU$$

- интегрирующая
- дифференцирующий
- реально дифференцирующий
- апериодической единой степени
- безинерционная

276 какой характеристики системы регулирования является приведенное уравнение?

$$P(\omega) = A(\omega) \cos \varphi(\omega)$$

- представленно-частотная
- фазо-частотная
- амплитудно-частотная
- амплитудно-фаза-частотная
- действительно-частотная

277 какой закон регулирования отражает представленная формула?

$$U = K_T \varepsilon + \frac{1}{T_I} \int_0^t \varepsilon dt + T_D \frac{d\varepsilon}{dt}$$

- Пропорционально-интегрально-дифференциальный
- Дифференциальный
- Интегральный
- Пропорциональный
- Пропорционально-интегральный

278 какой закон регулирования отражает представленная формула?

$$U = K_T \varepsilon + \frac{1}{T_I} \int_0^t \varepsilon dt$$

- Пропорционально-интегрально-дифференциальный
- Дифференциальный
- Интегральный
- Пропорциональный
- Пропорционально-интегральный

279 какой закон регулирования отражает представленная формула?

$$U = \frac{1}{T_I} \int_0^t \varepsilon dt$$

- Пропорционально-интегрально-дифференциальный
- Дифференциальный
- Интегральный
- Пропорциональный
- Пропорционально-интегральный

280 какой закон регулирования отражает представленная формула?

$$U = K_T \varepsilon$$

- Пропорционально-интегрально-дифференциальный
- Дифференциальный
- Интегральный
- Пропорциональный

- Пропорционально-интегральный

281 какой характеристики системы регулирования является приведенное уравнение?

$$\varphi(\omega) = \arctg \frac{Q(\omega)}{P(\omega)}$$

- представленно-частотная
 фазо-частотная
 амплитудно-частотная
 амплитудно-фаза-частотная
 действительно-частотная

282 какой характеристики системы регулирования является приведенное уравнение?

$$Q(\omega) = A(\omega) \sin \varphi(\omega)$$

- представленно-частотная
 фазо-частотная
 амплитудно-частотная
 амплитудно-фаза-частотная
 действительно-частотная

283 какой характеристики системы регулирования является приведенное уравнение?

$$A(\omega) = \sqrt{P^2(\omega) + Q^2(\omega)}$$

- представленно-частотная
 фазо-частотная
 амплитудно-частотная
 амплитудно-фаза-частотная
 действительно-частотная

284 какой характеристики системы регулирования является приведенное уравнение?

$$W(j\omega) = A(\omega) e^{j\varphi(\omega)}$$

- представленно-частотная
 фазо-частотная
 амплитудно-частотная
 амплитудно-фаза-частотная
 действительно-частотная

285 Для обеспечения устойчивости АТС третьей степени кривая Михайлова должна последовательно перейти из скольких квадрантов против направления вращения часовой стрелки?

- 4
 2
 1
 0
 3

286 Покажите выражение эквивалентной передаточной функции соединения W_1 динамического звена, окруженное звеном с положительно обратной связью W_2

- $\frac{W_1 W_2}{1 + W_1 W_2}$
 $\frac{W_1}{1 + W_1 W_2}$
 $\frac{1}{1 + W_2}$
 $\frac{1}{1 + W_1}$

$$\frac{W_1}{1 - W_1 W_2}$$

287 Покажите выражение эквивалентной передаточной функции соединения W_1 динамического звена, окруженное звеном с отрицательно обратной связью W_2

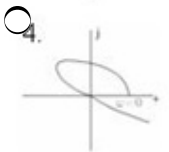
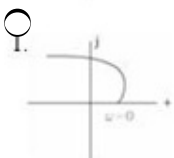
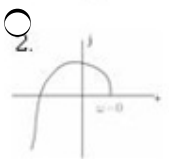
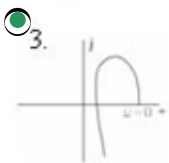
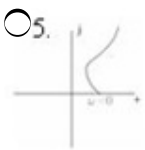
$\frac{W_1 W_2}{1 + W_1 W_2}$

$\frac{W_1}{1 + W_1 W_2}$

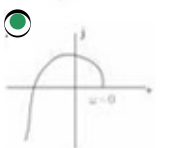
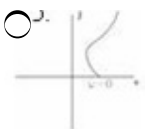
$\frac{1}{W_2}$

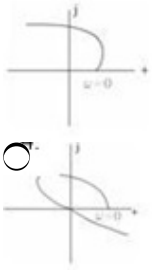
$\frac{1 + W_2}{1 - W_1 W_2}$

288 какие годографы (кривой) Михайлова относятся к неустойчивой АСР?



289 к какой устойчивой системе 3-го порядка относятся АСР, показанные на годографе (кривой) Михайлова?



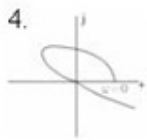


290 к какой устойчивой системе 2-го порядка относятся АСР, показанные на годографе (кривой) Михайлова?

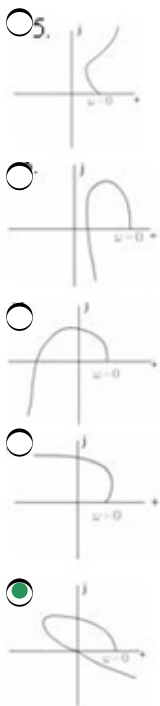
- 5.
- 3.
- 2.
- 1.
- 4.

291 к какой устойчивой системе 1-го порядка относятся АСР, показанные на годографе (кривой) Михайлова?

- 5.
- 3.
- 2.
- 1.
-



292 к какой устойчивой системе границы 3-го порядка относятся АСР, показанные на годографе (кривой) Михайлова?



293 Для какого звена является передаточная функция?

$$W(s) = \frac{k}{(T^2 s^2 + 1)}$$

- иррациональное
- двухсоставляющее апериодическое
- консервативное
- колебательное
- запаздывающее

294 Для какого звена является передаточная функция?

$$W(s) = \frac{k}{\sqrt{s}}$$

- иррациональное
- двухсоставляющее апериодическое
- консервативное
- колебательное
- запаздывающее

295 Для какого звена является передаточная функция?

$$W(s) = \frac{k}{T^2 s^2 + 2\zeta Ts + 1}$$

- иррациональное
- двухсоставляющее апериодическое
- консервативное
- колебательное
- запаздывающее

296 Данная формула уравнение какого звена?

$$T \frac{dY}{dt} + Y = KU$$

- аperiodическое звено
- дифференцирующее звено
- интегрирующее звено
- астатическое звено
- реально-дифференцирующее звено

297 Данная формула уравнение, какого звена?

$$T \frac{dY}{dt} + Y = \frac{KdU}{dt}$$

- дифференцирующее звено
- реально-дифференцирующее звено
- аperiodическое звено
- астатическое звено
- интегрирующее звено

298 Даня формула уравнение какого звена?

$$Y(t) = \frac{KdU}{dt}$$

- аperiodическое звено
- интегрирующее звено
- дифференцирующее звено
- идеально-дифференцирующее звено
- астатическое звено

299 Данная формула уравнение какого звена?

$$\frac{dy}{dt} = KU$$

- аperiodическое звено
- реально-дифференцирующее звено
- астатическое звено
- интегрирующее звено
- дифференцирующее звено

300 Данная формула уравнение какого звена?

$$Y = KU$$

- интегрирующее звено
- астатическое звено
- аperiodическое звено
- реально-дифференцирующее звено
- дифференцирующее звено

301 Данная формула какой закон регулирования?

$$U = K_r \varepsilon$$

- пропорционально-интегрально-дифференциальный
- пропорциональный
- интегральный
- дифференциальный
- пропорционально-интегральный

302 Укажите логарифмически частотную характеристику идеального интегрирующего звена:

-

$$L(\omega) = 20 \lg K\omega - 10 \lg [1 + (T\omega)^2]$$

$\mathcal{Q}(\omega) = 20 \lg K - 20 \lg \omega$

$\mathcal{Q}(\omega) = 20 \lg K + 20 \lg \omega$

$\mathcal{Q}(\omega) = 20 \lg K - 10 \lg [1 + (T\omega)^2]$

$\mathcal{Q}(\omega) = 20 \lg K$

303 Укажите логарифмически частотную характеристику идеального дифференцирующего звена:

$\mathcal{Q}(\omega) = 20 \lg K + 20 \lg \omega$

$\mathcal{Q}(\omega) = 20 \lg K - 20 \lg \omega$

$\mathcal{Q}(\omega) = 20 \lg K\omega - 10 \lg [1 + (T\omega)^2]$

$\mathcal{Q}(\omega) = 20 \lg K$

$\mathcal{Q}(\omega) = 20 \lg K - 10 \lg [1 + (T\omega)^2]$

304 Укажите мнимую частотную характеристику?

$A(\omega) = \sqrt{P^2(\omega) + Q^2(\omega)}$

$N(j\omega) = A(\omega)e^{j\varphi(\omega)}$

$\mathcal{Q}(\omega) = A(\omega) \sin \varphi(\omega)$

$\mathcal{Q}(\omega) = A(\omega) \cos \varphi(\omega)$

$\varphi(\omega) = \arctg \frac{Q(\omega)}{P(\omega)}$

305 Укажите реальную частотную характеристику?

$\varphi(\omega) = \arctg \frac{Q(\omega)}{P(\omega)}$

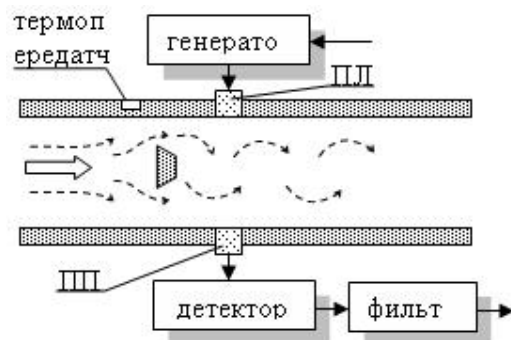
$A(\omega) = \sqrt{P^2(\omega) + Q^2(\omega)}$

$\mathcal{Q}(\omega) = A(\omega) \sin \varphi(\omega)$

$N(j\omega) = A(\omega)e^{j\varphi(\omega)}$

$\mathcal{Q}(\omega) = A(\omega) \cos \varphi(\omega)$

306 Что означает ПП ?


 пьезоэлектрический

 пьезоприемщик

 проперсонал

 поршень

 проперсональный дифференциал

307 Для какого звена является передаточная функция?

$$W(s) = k e^{-s}$$

- иррациональное
- запаздывающее
- колебательное
- консервативное
- двухсоставляющее апериодическое

308 Для какого звена является передаточная функция?

$$W(s) = \frac{k}{(T_1 s + 1)(T_2 s + 1)}$$

- иррациональное
- колебательное
- консервативное
- двухсоставляющее апериодическое
- запаздывающее

309 к какому закону регулирования относится эта формула?

$$U = K_r \varepsilon$$

- пропорционально-интегрально-дифференциальное
- пропорциональное
- интегральное
- дифференциальное
- пропорционально-интергальное

310 Эта формула какого звена?

$$y(t) = k u(t - \tau)$$

- колебательное
- изодром
- запаздывающее
- реально интегрирующее
- консервативное

311 Эта формула какого звена?

$$T^2 \frac{d^2 y}{dt^2} + y = k u$$

- консервативное
- изодром
- опаздывающее
- колебательное
- реально интегрирующее

312 Это уравнение какого звена?

$$T^2 \frac{d^2 y}{dt^2} + 2\xi T \frac{dy}{dt} + y = k u$$

- изодром
- колебательное
- реально интегрирующее
- консервативное
- опаздывающее

313 На основании какого закона регулирования работает регулятор P?

- Пропорционально-интегральный
- Пропорциональный

- Пропорционально-дифференциально-интегральный
- Пропорционально-дифференциальный
- Интегральный

314 Покажите правильное выражение передаточной функции закона пропорционального (P) регулирования.

- $W(s) = k + k_1/s + k_2 s$
- $W(s) = k + k_1/s$
- $W(s) = k + k_2 s$
- $W(s) = k$
- $W(s) = k/s$

315 Покажите правильное выражение передаточной функции закона интегрального (I) регулирования.

- $W(s) = k + k_1/s + k_2 s$
- $W(s) = k + k_1/s$
- $W(s) = k + k_2 s$
- $W(s) = k$
- $W(s) = k/s$

316 Из передаточной функции объекта $W(s)$ как можно найти частотно-передаточную функцию производя замену?

- ωt
- $j \omega t$
- $\omega \tau$
- ω
- $j \omega$

317 какую замену нужно произвести в характерном уравнении, чтобы получить уравнение годографа Михайлова?

- ωt
- $\omega \tau$
- ω
- $j \omega$
- $j \omega t$

318 Если передаточная функция будет в открытой форме системы $W(s)$, а в замкнутой форме $\Phi(s)$, то какой будет связь между передаточными функциями системы в открытой и замкнутой форме?

- $\Phi(s) = \frac{W(s)}{1/W(s)}$
- $\Phi(s) = \frac{W(s)}{1+W(s)}$
- $\Phi(s) = \frac{1-W(s)}{W(s)}$
- $\Phi(s) = \frac{1+W(s)}{W(s)}$
- $\Phi(s) = \frac{W(s)}{1-W(s)}$

319 По какому типу использования энергии есть системы регулирования? Выберите неправильный ответ.

- механические
- акустические
- гидравлические
- пневматические

- электрические

320 Сколько децибел показывает произвольное число N из нижеуказанных?

- Sdes= 60 lg N
 Sdes= 20 lg N
 Sdes= 30 lg N
 Sdes= 40 lg N
 Sdes= 50 lg N

321 Это уравнение какого закона регулирования?

$$U = K_r \varepsilon + T_d \frac{d\varepsilon}{dt}$$

- пропорционально-дифференциальное
 пропорционально-интегральное
 пропорциональное
 интегральное
 пропорционально интегрально дифференцирующее

322 какой из логарифмических частот, отличающиеся друг от друга в 10 раз интервал между частотами?

- непер
 бинар
 декада
 октава
 децибел

323 какой из логарифмических частот, отличающиеся друг от друга в 2 раза интервал между частотами?

- непер
 бинар
 декада
 октава
 децибел

324 По какому закону регулирования работает ПИД регулятор

- пропорционально-интегрально-дифференциальной
 пропорционально-интегральный
 интегральный
 пропорциональной
 пропорционально-дифференциальный

325 По какому закону регулирования работает ПД регулятор

- пропорционально интегрально-дифференциальный
 пропорционально-интегральный
 интегральный
 пропорциональной
 пропорциональный дифференциальный

326 По какому закону регулирования работает ПИ регулятор

- интегральный
 пропорционально-интегрально-дифференциальный
 пропорционально дифференциальный
 пропорционально-интегральный
 пропорциональной

327 По какому закону регулирования работает И регулятор

- пропорциональнодифференциально интегральный

- пропорционально-интегральный
- интегральный
- пропорциональной
- пропорционально-дифференциальный

328 По какому закону регулирования работает П регулятор

- пропорционально-интегрально-дифференциально
- пропорциональный
- интегральный
- пропорциональный
- пропорционально регулируемой

329 Укажите допустимую границу избыточного регулирования?

- = (15 – 25)%
- = (10 – 20)%
- = (15 – 20)%
- = (10 – 15)%
- = (5 – 25)%

330 какой из нижеуказанных характеризует максимальную скорость регулируемой величины?

- $\omega_0 = 2\pi/T_0$
- $(dh/dt)_{max} = tg\alpha$
- $\sigma = \ln \psi$
- $\psi = \frac{A_1 - A_2}{A_1}, \psi \in [0,1]$
- $\sigma = \left| \frac{h_{max} - g}{g} \right| 100\%$

331 какое звено получается с соединением интегрирующего и усилительного звена

- колебательное звено
- интегрирующее звено
- безинерционное звено
- звено изодрома
- апериодическое звено

332 какой из нижеуказанных не относится к единственному апериодическому звену?

- индуктивность
- редуцирующий механизм
- электрический объем
- пневматическая емкость
- термопара

333 какой из нижеприведенных относится к интегрирующему звену?

- электрический объем
- постоянный усилитель тока
- механизм линга
- механизм редуктора
- зубчатая передача

334 какой пример можно привести для безинерционных звеньев?

- механизм линга

- зубчатые передачи
- индуктивность
- редукторный механизм
- усилитель постоянного тока

335 Сколько процентов получает временная постоянная апериодического звена за время T ?

- 46,3%
- 54,6%
- 83,3%
- 72,2%
- 63,2%

336 Покажите значение передаточной функции закона пропорционально-интегрально-дифференциального (ПИД) регулирования.

- $(s) = k + k_1/s + k_2s$
- $(s) = k$
- $(s) = k + k_1$
- $(s) = k + k_1/s$
- $(s) = k/s$

337 Покажите значение передаточной функции закона пропорционально-интегрального (ПИ) регулирования.

- $(s) = k + k_1s$
- $(s) = k$
- $(s) = k + k_1/s + k_2s$
- $(s) = k/s$
- $(s) = k + k_1/s$

338 Покажите значение передаточной функции закона пропорционально-дифференциального (ПД) регулирования

- $(s) = k + k_1/s + k_2s$
- $(s) = k$
- $(s) = k + k_1s$
- $(s) = k + k_1/s$
- $(s) = k/s$

339 Покажите частотно-передаточную функцию?

- (t)
- (ω)
- (s)
- (p)
- $(j\omega)$

340 какую нужно произвести замену на преобразовании Лапласа, чтобы получить преобразование Фурье?

- $= j\omega$
- $= \tau$
- $= j\omega t$
- $= \omega t$
- $= \omega$

341 В каких формах используется теория автоматического регулирования дифференциальных уравнений в символической записи?

- дробь
- интеграл
- Лаплас
- степень
- операторы

342 В представленной функции Лапласа $x(t)$ какой величиной является s ?

- делительная
- неперемнная
- Постоянная
- переменная
- комплексная

343 как записывается символ обратного преобразования Лапласа?

- L
- S
- S-1
- L-1
- G

344 как показана оригинальная функция $x(t)$ на изображении Лапласа?

- L(s)
- x(t)
- X(s)
- X(k)
- L(t)

345 Укажите характеристику реальночастотной функции?

- симметричная оси абсцисс
- единая
- парная
- симметричная началу координат
- иррациональная

346 как обозначаются единые импульсообразные сигналы?

- $\mathbf{1(t)}$
- $\mathbf{h(t)}$
- $\mathbf{\delta(t)}$
- $\mathbf{f(t)}$
- $\mathbf{y(t)}$

347 Покажите знак переходной функции?

- y(t)
- u(t)
- $\mathbf{Q(t)}$
- g(t)
- h(t)

348 какое одно из указанных характеризует изменение максимальной скорости регулируемой величины?

- $\omega_0 = 2\pi/T_0$
- $\psi = \frac{A_1 - A_2}{A_1}, \psi \in [0,1]$
-

$$\chi = \ln \psi$$

$$\left(\frac{dh}{dt} \right)_{\max} = tg \alpha$$

$$\sigma = \left| \frac{h_{\max} - g}{g} \right| 100\%$$

349 какое одно из указанных характеризует логарифмического декримента?

$\omega_0 = 2\pi/T_0$

$\psi = \frac{A_1 - A_2}{A_1}, \psi \in [0,1]$

$\chi = \ln \psi$

$\left(\frac{dh}{dt} \right)_{\max} = tg \alpha$

$\sigma = \left| \frac{h_{\max} - g}{g} \right| 100\%$

350 какое одно из указанных характеризует затухание колебательного процесса?

$\chi = \ln \psi$

$\psi = \frac{A_1 - A_2}{A_1}, \psi \in [0,1]$

$\omega_0 = 2\pi/T_0$

$\sigma = \left| \frac{h_{\max} - g}{g} \right| 100\%$

$\left(\frac{dh}{dt} \right)_{\max} = tg \alpha$

351 какое одно из указанных характеризует собственную частоту колебания?

$\chi = \ln \psi$

$\psi = \frac{A_1 - A_2}{A_1}, \psi \in [0,1]$

$\omega_0 = 2\pi/T_0$

$\sigma = \left| \frac{h_{\max} - g}{g} \right| 100\%$

$\left(\frac{dh}{dt} \right)_{\max} = tg \alpha$

352 какое одно из указанных характеризует сверх регулирование?

$\omega_0 = 2\pi/T_0$

$\psi = \frac{A_1 - A_2}{A_1}, \psi \in [0,1]$

$\chi = \ln \psi$

$\left(\frac{dh}{dt} \right)_{\max} = tg \alpha$

$\sigma = \left| \frac{h_{\max} - g}{g} \right| 100\%$

353 $T^2 \frac{d^2 y}{dt^2} + 2\xi T \frac{dy}{dt} + y = ku$ reqsi bəndin tenliyində ξ nedir?

- çəki əmsalı
- zaman sabiti
- gecikmə sabiti
- sönmə dərəcəsi və ya dempflənmə əmsalı
- keçid əmsalı

354 $T^2 \frac{d^2 y}{dt^2} + 2\xi T \frac{dy}{dt} + y = ku$ reqsi bəndin tenliyində ξ nedir?

- çəki əmsalı
- zaman sabiti
- gecikmə sabiti
- sönmə dərəcəsi və ya dempflənmə əmsalı
- keçid əmsalı

355 Укажите характеристику мнимой частотной функции?

- симметричная оси ординат
- иррациональная
- симметричная оси абсцисс
- единая
- парная

356 Из каких соединенных звеньев состоит данная эквивалента передаточная функция периода?

$$W_z = W_1 + W_2 + W_3 + W_4 = \sum_{i=1}^n W_i$$

- из последовательных
- из смешанных
- прямообратимые
- из параллельных
- из комбинированных

357 Из каких соединенных звеньев состоит данная эквивалента передаточная функция периода?

$$W_z = W_1 \cdot W_2 \cdot W_3 \cdot W_4 = \prod_{i=1}^n W_i$$

- из параллельных
- из последовательных
- из последовательных
- из обратных обратимых
- из смешанных

358 Из каких соединенных звеньев состоит данная эквивалента передаточная функция периода?

$$W_z = \frac{W_1 \cdot W_2}{1 + W_1 \cdot W_2 \cdot W_3}$$

- из смешанных
- последовательно
- с компенсацией
- из параллельных
- из прямо обратимых

359 В каком состоянии происходит усиление входного сигнала при построении ЛАЧХ?

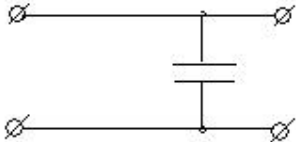
- $\neq 0$
- $= 0$
- > 0

- $\Sigma \rightarrow 0$
- $\Omega \rightarrow 0$
- $\Omega = \lg A(\omega)$

360 Для определения оригинала функции на основании его изображения из какого преобразования используется

- Тейлор
- чебышев
- фурье
- прямой Лаплас
- обратный Лаплас

361 к какому звену относится нижеуказанная схема?



- интегрирующее звено
- безинерционный
- дифференцирующее звено
- апериодического
- периодического звено

362 к какому звену относится механизм?

- периодический
- апериодический
- интегрирующий
- безинерционный
- реально дифференцирующий

363 Чем обозначается весовая функция

- $g(t)$
- $y(t)$
- $h(t)$
- $g(t)$
- $u(t)$

364 Покажите символ прямой преобразования Лапласа.

- S-1
- L-1
- S
- L
- G

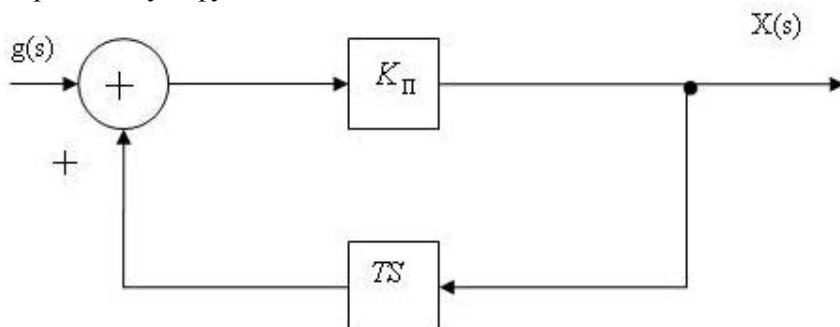
365 Укажите обратного преобразования Лапласа функции $F(s)$

- $\frac{1}{\pi} \int_{c-j\infty}^{c+j\infty} F(s) e^{st} ds$
- $\frac{1}{2\pi j} \int_{c-j\infty}^{c+j\infty} F(s) e^{-st} ds$
- $\frac{1}{\pi} \int_{c-j\infty}^{c+j\infty} F(s) e^{j\omega t} d\omega$
-

$$\frac{1}{2\pi j} \int_{c-j\infty}^{c+j\infty} F(s)e^{j\omega t} ds$$

$$\frac{1}{2\pi} \int_{c-j\infty}^{c+j\infty} F(s)e^{j\omega t} d\omega$$

366 Усиленное звено указанная с передаточной функции $W(S)=K_{\Pi}$ окружено обратной связью. Определите передаточную функцию схема



- $W(S) = \frac{K_{\Pi}}{1 - K_{\Pi}TS}$
- $W(S) = \frac{TS}{1 + K_{\Pi}TS}$
- $W(S) = \frac{1}{1 + K_{\Pi}TS}$
- $W(S) = \frac{K_{\Pi}TS}{1 + TS}$
- $W(S) = \frac{K_{\Pi}}{1 + K_{\Pi}TS}$

367 каким должен быть статическая погрешность в астатических систем регулирования

- $\sigma_c = \infty$
- $\sigma_c < 0$
- $\sigma_c \neq 0$
- $\sigma_c = 0$
- $\sigma_c > 0$

368 каким должна быть статическая погрешность в статических системах регулирования?

- $\sigma_c = 0$
- $\sigma_c \neq 0$
- $\sigma_c = \infty$
- $\sigma_c < 0$
- $\sigma_c > 0$

369 Укажите ФЧх дифференцирующего звена

- $\varphi(\omega) = -(\pi/2 + \arctg T\omega)$
- $\varphi(\omega) = -\pi/2$
- $\varphi(\omega) = \pi/2$
- $\varphi(\omega) = 0$

$$\checkmark \varphi(\omega) = -\operatorname{arctg} T\omega$$

$$\checkmark \varphi(\omega) = \pi/2 - \operatorname{arctg} T\omega$$

370 Укажите ФЧх интегрирующего звена

$$\checkmark \varphi(\omega) = -(\pi/2 + \operatorname{arctg} T\omega)$$

$$\checkmark \varphi(\omega) = -\pi/2$$

$$\checkmark \varphi(\omega) = \pi/2$$

$$\checkmark \varphi(\omega) = -\operatorname{arctg} T\omega$$

$$\checkmark \varphi(\omega) = \pi/2 - \operatorname{arctg} T\omega$$

371 Укажите реально-частотную характеристику дифференцирующего звена

$$\checkmark \underline{Q}(\omega) = k\omega$$

$$\checkmark \underline{Q}(\omega) = -k/\omega$$

$$\checkmark \underline{Q}(\omega) = \frac{-k}{\omega(1+(T\omega)^2)}$$

$$\checkmark \underline{Q}(\omega) = \frac{k\omega}{1+(T\omega)^2}$$

$$\checkmark \underline{Q}(\omega) = -kT\omega/(1+(T\omega)^2)$$

372 укажите мнимую частотную характеристику интегрирующего звена

$$\checkmark \underline{Q}(\omega) = k\omega$$

$$\checkmark \underline{Q}(\omega) = -k/\omega$$

$$\checkmark \underline{Q}(\omega) = \frac{-k}{\omega(1+(T\omega)^2)}$$

$$\checkmark \underline{Q}(\omega) = \frac{k\omega}{1+(T\omega)^2}$$

$$\checkmark \underline{Q}(\omega) = -kT\omega/(1+(T\omega)^2)$$

373 Укажите мнимую частотную характеристику реального интегрирующего звена

$$\checkmark \underline{P}(\omega) = \frac{k}{1+(T\omega)^2}$$

$$\checkmark \underline{P}(\omega) = 0$$

$$\checkmark \underline{P}(\omega) = \frac{-kT}{1+(T\omega)^2}$$

$$\checkmark \underline{P}(\omega) = 0$$

$$\checkmark \underline{P}(\omega) = \frac{kT\omega^2}{1+(T\omega)^2}$$

374 Укажите реально-частотную характеристику реально- дифференцирующего звена

$$\checkmark \underline{P}(\omega) = \frac{-kT}{1+(T\omega)^2}$$

$$\checkmark \underline{P}(\omega) = 0$$

$$\checkmark \underline{P}(\omega) = 0$$

$$\checkmark \underline{P}(\omega) = 0$$

$$P(\omega) = \frac{k}{1 + (T\omega)^2}$$

$P(\omega) = \frac{kT\omega^2}{1 + (T\omega)^2}$

375 Укажите реально-частотную характеристику аperiodического звена

$P(\omega) = \frac{-kT}{1 + (T\omega)^2}$

$P(\omega) = \frac{kT\omega^2}{1 + (T\omega)^2}$

$\varphi(\omega) = 0$

$\varphi(\omega) = 0$

$P(\omega) = \frac{k}{1 + (T\omega)^2}$

376 Укажите реально-частотную характеристику дифференцирующего звена

$P(\omega) = \frac{-kT}{1 + (T\omega)^2}$

$\varphi(\omega) = 0$

$\varphi(\omega) = 0$

$P(\omega) = \frac{k}{1 + (T\omega)^2}$

$P(\omega) = \frac{kT\omega^2}{1 + (T\omega)^2}$

377 Укажите реально-частотную характеристику интегрирующего звена

$P(\omega) = \frac{-kT}{1 + (T\omega)^2}$

$\varphi(\omega) = 0$

$\varphi(\omega) = 0$

$P(\omega) = \frac{k}{1 + (T\omega)^2}$

$P(\omega) = \frac{kT\omega^2}{1 + (T\omega)^2}$

378 Укажите ФЧх реального интегрирующего звена

$\varphi(\omega) = -(\pi/2 + \text{arctg} T\omega)$

$\varphi(\omega) = -\pi/2$

$\varphi(\omega) = \pi/2$

$\varphi(\omega) = -\text{arctg} T\omega$

$\varphi(\omega) = \pi/2 - \text{arctg} T\omega$

379 Укажите АЧх реального интегрирующего звена

$A(\omega) = \frac{k}{\omega\sqrt{1 + (T\omega)^2}}$

$A(\omega) = k/\omega$

$A(\omega) = \frac{k}{\sqrt{1+(T\omega)^2}}$

$A(\omega) = k\omega$

$A(\omega) = \frac{k\omega}{\sqrt{1+(T\omega)^2}}$

380 Укажите АЧХ реально дифференцирующего звена

$A(\omega) = \frac{k}{\omega\sqrt{1+(T\omega)^2}}$

$A(\omega) = k/\omega$

$A(\omega) = k\omega$

$A(\omega) = \frac{k}{\sqrt{1+(T\omega)^2}}$

$A(\omega) = \frac{k\omega}{\sqrt{1+(T\omega)^2}}$

381 Укажите АЧХ апериодического звена

$A(\omega) = \frac{k\omega}{\sqrt{1+(T\omega)^2}}$

$A(\omega) = k\omega$

$A(\omega) = k/\omega$

$A(\omega) = \frac{k}{\sqrt{1+(T\omega)^2}}$

$A(\omega) = \frac{k}{\omega\sqrt{1+(T\omega)^2}}$

382 какие системы нестационарные системы регулирования?

параметры объекта и регулятора меняются по фазам и частотам

параметры объекта и регулятора не меняются по времени

параметры объекта и регулятора меняются по времени

параметры объекта и регулятора меняются по времени и по нахождению

параметры объекта и регулятора меняются по фазам и частотам

383 какие системы стационарные

параметры объекта и регулятора не изменяется по фазам и частотам

параметры объекта и регулятора не изменяется по времени

параметры объекта и регулятора изменяется по времени

параметры меняющие по времени и нахождение

параметры объекта и регулятора изменяется по фазам и частотам

384 каким характером движения определяется устойчивость системы

свободным

периодическим

апериодический

вынужденным

случайным

385 По критерию устойчивости Михайлова для проверки устойчивости систем какая уравнения используется

- дифференциальные
- характеристический
- трансцендентальное уравнение
- тригонометрические
- алгебраические

386 Укажите ФЧХ реального дифференцирующего звена

- $\varphi(\omega) = -\pi/2$
- $\varphi(\omega) = -(\pi/2 + \arctg T\omega)$
- $\varphi(\omega) = \pi/2$
- $\varphi(\omega) = -\arctg T\omega$
- $\varphi(\omega) = \pi/2 - \arctg T\omega$

387 Укажите ФЧХ апериодического звена

- $\varphi(\omega) = -\arctg T\omega$
- $\varphi(\omega) = -(\pi/2 + \arctg T\omega)$
- $\varphi(\omega) = \pi/2 - \arctg T\omega$
- $\varphi(\omega) = -\pi/2$
- $\varphi(\omega) = \pi/2$

388 Покажите мнимо-частотную дифференцирующего интегрирующего звена.

- $Q(\omega) = \frac{-k}{\omega(1+(T\omega)^2)}$
- $Q(\omega) = -kT\omega/(1+(T\omega)^2)$
- $Q(\omega) = k\omega$
- $Q(\omega) = -k/\omega$
- $Q(\omega) = \frac{k\omega}{1+(T\omega)^2}$

389 Покажите мнимо-частотную характеристику интегрирующего звена.

- $Q(\omega) = \frac{-k}{\omega(1+(T\omega)^2)}$
- $Q(\omega) = -kT\omega/(1+(T\omega)^2)$
- $Q(\omega) = k\omega$
- $Q(\omega) = -k/\omega$
- $Q(\omega) = \frac{k\omega}{1+(T\omega)^2}$

390 Покажите действительно-частотную характеристику реально-интегрирующего звена.

- $P(\omega) = \frac{-kT}{1+(T\omega)^2}$
-

$$P(\omega) = \frac{k}{1 + (T\omega)^2}$$

$$\text{O}(\omega) = 0$$

$$\text{O}(\omega) = 0$$

$$\text{O} P(\omega) = \frac{kT\omega^2}{1 + (T\omega)^2}$$

391 Покажите действительно-частотную характеристику реально-дифференцирующего звена.

$$\text{O} P(\omega) = \frac{-kT}{1 + (T\omega)^2}$$

$$\text{O} P(\omega) = \frac{k}{1 + (T\omega)^2}$$

$$\text{O}(\omega) = 0$$

$$\text{O}(\omega) = 0$$

$$\text{O} P(\omega) = \frac{kT\omega^2}{1 + (T\omega)^2}$$

392 Покажите действительно-частотную характеристику апериодического звена одной степени.

$$\text{O} P(\omega) = \frac{-kT}{1 + (T\omega)^2}$$

$$\text{O} P(\omega) = \frac{k}{1 + (T\omega)^2}$$

$$\text{O}(\omega) = 0$$

$$\text{O}(\omega) = 0$$

$$\text{O} P(\omega) = \frac{kT\omega^2}{1 + (T\omega)^2}$$

393 Покажите действительно-частотную характеристику дифференцирующего звена.

$$\text{O} P(\omega) = \frac{-kT}{1 + (T\omega)^2}$$

$$\text{O} P(\omega) = \frac{k}{1 + (T\omega)^2}$$

$$\text{O}(\omega) = 0$$

$$\text{O}(\omega) = 0$$

$$\text{O} P(\omega) = \frac{kT\omega^2}{1 + (T\omega)^2}$$

394 Покажите действительно-частотную характеристику интегрирующего звена.

$$\text{O} P(\omega) = \frac{-kT}{1 + (T\omega)^2}$$

$$\text{O} P(\omega) = \frac{k}{1 + (T\omega)^2}$$

$$\text{O}(\omega) = 0$$

$$\text{O}(\omega) = 0$$

$$\text{O} P(\omega) = \frac{kT\omega^2}{1 + (T\omega)^2}$$

395 Покажите ФЧх интегрирующего звена.

$\varphi(\omega) = -(\pi/2 + \arctg T\omega)$

$\varphi(\omega) = -\arctg T\omega$

$\varphi(\omega) = \pi/2$

$\varphi(\omega) = -\pi/2$

$\varphi(\omega) = \pi/2 - \arctg T\omega$

396 Покажите хАР реально-интегрирующего звена.

$A(\omega) = \frac{k}{\omega \sqrt{1 + (T\omega)^2}}$

$A(\omega) = \frac{k}{\sqrt{1 + (T\omega)^2}}$

$A(\omega) = k\omega$

$A(\omega) = k/\omega$

$A(\omega) = \frac{k\omega}{\sqrt{1 + (T\omega)^2}}$

397 Покажите хАР реально-дифференцирующего звена.

$A(\omega) = \frac{k}{\omega \sqrt{1 + (T\omega)^2}}$

$A(\omega) = \frac{k}{\sqrt{1 + (T\omega)^2}}$

$A(\omega) = k\omega$

$A(\omega) = k/\omega$

$A(\omega) = \frac{k\omega}{\sqrt{1 + (T\omega)^2}}$

398 Покажите хАР аperiodического звена одной степени.

$A(\omega) = \frac{k}{\omega \sqrt{1 + (T\omega)^2}}$

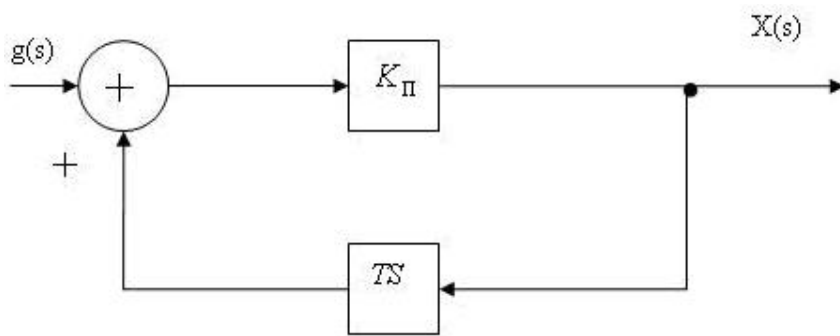
$A(\omega) = \frac{k}{\sqrt{1 + (T\omega)^2}}$

$A(\omega) = k\omega$

$A(\omega) = k/\omega$

$A(\omega) = \frac{k\omega}{\sqrt{1 + (T\omega)^2}}$

399 Усилительное звено представленное передаточной функцией охвачено гибкой обратной связью. Определите по схеме передаточную функцию.



$W(S) = \frac{K_{\Pi}}{1 - K_{\Pi}TS}$

$W(S) = \frac{1}{1 + K_{\Pi}TS}$

$W(S) = \frac{TS}{1 + K_{\Pi}TS}$

$W(S) = \frac{K_{\Pi}}{1 + K_{\Pi}TS}$

$W(S) = \frac{K_{\Pi}TS}{1 + TS}$

400 По какому характеру движения определяется устойчивость этой системы?

- свободному
- произвольному
- периодическому
- колебательному
- вынужденному

401 какие уравнения системы используются для проверки устойчивости системы по критерию Михайлова?

- транцидентное
- тригонометрическое
- алгебраическое
- дифференциальное
- характеристическое

402 Какой должна быть статическая ошибка Δ_c в системах астатического регулирования?

- $\Delta_c = \infty$
- $\Delta_c > 0$
- $\Delta_c = 0$
- $\Delta_c \neq 0$
- $\Delta_c < 0$

403 Какой должна быть статическая ошибка Δ_c в системах статического регулирования?

- $\Delta_c = \infty$
- $\Delta_c > 0$
- $\Delta_c = 0$
- $\Delta_c \neq 0$
- $\Delta_c < 0$

404 Покажите ФЧх апериодического звена одной степени.

$\varphi(\omega) = -(\pi/2 + \arctg T\omega)$

$\varphi(\omega) = -\arctg T\omega$

$\varphi(\omega) = \pi/2$

$\varphi(\omega) = -\pi/2$

$\varphi(\omega) = \pi/2 - \arctg T\omega$

405 Покажите ФЧх дифференцирующего звена.

$\varphi(\omega) = -(\pi/2 + \arctg T\omega)$

$\varphi(\omega) = -\arctg T\omega$

$\varphi(\omega) = \pi/2$

$\varphi(\omega) = -\pi/2$

$\varphi(\omega) = \pi/2 - \arctg T\omega$

406 Покажите ФЧх реально-интегрирующего звена.

$\varphi(\omega) = -\arctg T\omega$

$\varphi(\omega) = \pi/2 - \arctg T\omega$

$\varphi(\omega) = -(\pi/2 + \arctg T\omega)$

$\varphi(\omega) = -\pi/2$

$\varphi(\omega) = \pi/2$

407 Покажите ФЧх реально-дифференцирующего звена.

$\varphi(\omega) = -(\pi/2 + \arctg T\omega)$

$\varphi(\omega) = -\arctg T\omega$

$\varphi(\omega) = \pi/2$

$\varphi(\omega) = -\pi/2$

$\varphi(\omega) = \pi/2 - \arctg T\omega$

408 какое из выражений нарушает требования алгебры Булла?

$0*0*0=1$

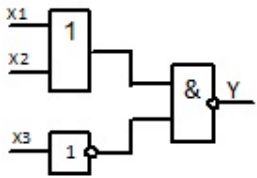
$1+1+1=0$

$1+0+1=0$

$1*1*0=1$

$1+1+0=1$

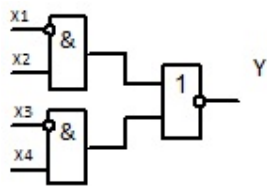
409 Определить положение выхода (Y) 1 логического элемента для входных значений (X1, X2, X3, X4) показанных в таблице.



	X1	X2	X3
I	1	0	0
II	1	0	0
III	0	1	0

- II и III
- I
- нет
- II
- III

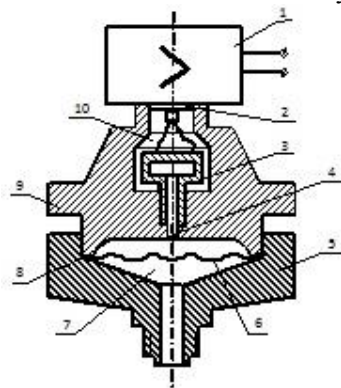
410 Определить положение выхода (Y) 0 логического элемента для входных значений (X1, X2, X3, X4) показанных в таблице.



	X1	X2	X3	X4
I	0	1	0	1
II	1	0	1	0
III	1	1	1	1

- только II
- только I
- только III
- I, II и III
- II и III

411 Что означает 2 в нижеуказанной схеме манометра?



- выход
- измерительный блок
- мембрану
- камеру
- внутреннюю часть мембраны

412 Технологические процессы системы автоматического управления стало возможным в результате создания какого типа ЭВМ?

- только 2 типа

- Только 1 тип
- 1 и 2 типа
- Это не представляется возможным
- 2 и 3 типа

413 САУ единство чего?

- Природа - машина
- машина-машина
- производство - техника
- человек - машина
- Человек - Природа

414 Что такое автоматизация ?

- Управление объектом с помощью технических средств без участия человека
- техническое устройство
- блок управления
- Управление устройством
- Только автоматизации производства

415 Чем занимаются системы автоматического управления как технический предмет?

- роботами и их техническими устройствами
- созданием автоматических устройств и механизмов
- передатчиками
- двигателями
- релями

416 каковы основные отличительные черты ТРАVIS локальной системы САУ?

- полной автоматизации процесса сбора, обработки и представления информации
- все ответы правильны
- высокий уровень автоматизации во время начала производство и хранение информации
- иметь возможность вступить в активный диалог с управляющей вычислительной машины (УВМ), чтобы
- более современные формирование информационного потока

417 какие элементы образуют систему автоматического управления?

- блок, передающий информацию
- Усилитель
- исполнительное устройство
- Объект управления и исполнительное устройство, исполняющие конкретную функцию
- транзистор

418 Что означает автоматические системы управления (САУ ?

- сенсорный дисплей
- систематизированный (строго определенный) набор средств сбора сведений о подконтрольном объекте и средств воздействия на его поведение с целью достижения определённых целей. технических посредников
- технический контроль
- журнал единиц
- система внешнего слежения

419 Функции технологических процессов САУ подразделяются на:

- Информационные, содержанием которых является сбор, обработка и представление информации о состоянии автоматизированного технологического комплекса (АТК) оперативному персоналу или передача этой информации для последующей обработки
- Все ответы не верны
- Вспомогательные функции, обеспечивающие решение внутри системных задач. Они имеют потребителя вне системы. Например, контроль за функционированием и состоянием технических средств, контроль за хранением информации и т.п.
- Все ответы верны

- Управляющие, результатом которых являются выработка и реализация управляющих воздействий на ТОУ

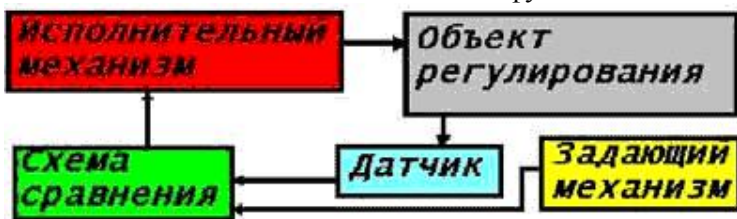
420 какие из следующих процессов включены в автоматизированные функции системы управления?

- Все ответы верны
- С высоким иерархическим САУ
- Обмен информации с оперативным персоналом
- Регистрация и оперативное изображение информации
- Сбор, преобразование и хранение информации

421 каковы функции автоматизированных процессов системы управления?

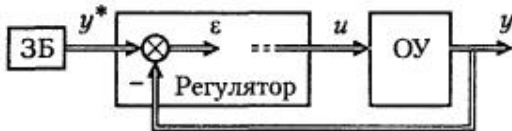
- обеспечение информацией
- Направление деятельности управления за осуществлением любой цели
- применение технологий
- появление ЭВМ
- обработка информации

422 Что обозначает ИМ в обобщенной функциональной схеме автоматизации?



- регулируемая величина
- измеритель информации
- задающий механизм
- исполнительный механизм
- управляемая величина

423 Что обозначает ЗБ в обобщенной функциональной схеме автоматизации?



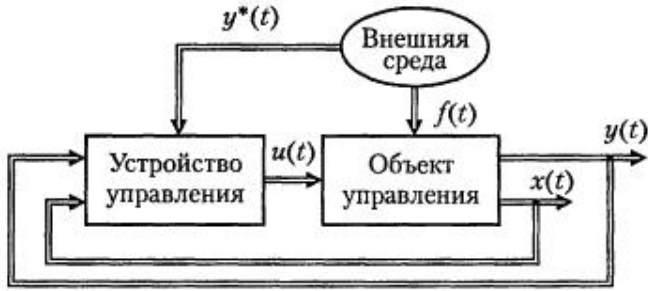
- задача слежения
- задачи программного управления
- объект управления
- задающий блок
- тахогенератор

424 Что обозначает УУ в обобщенной функциональной схеме автоматизации?



- панель управления
- система управления
- объект управления
- устройство управления
- оператор

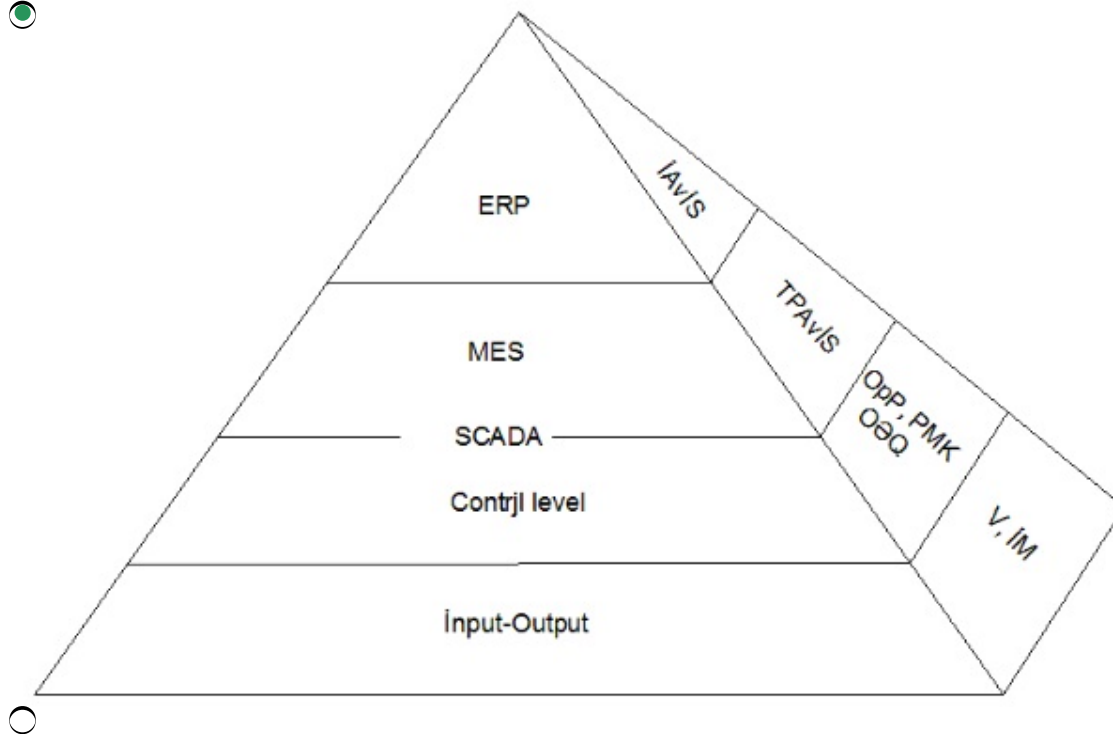
425 Что обозначает ОУ в обобщенной функциональной схеме автоматизации?

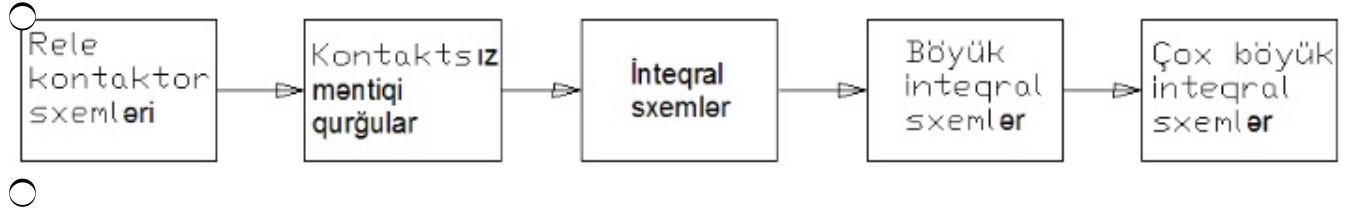
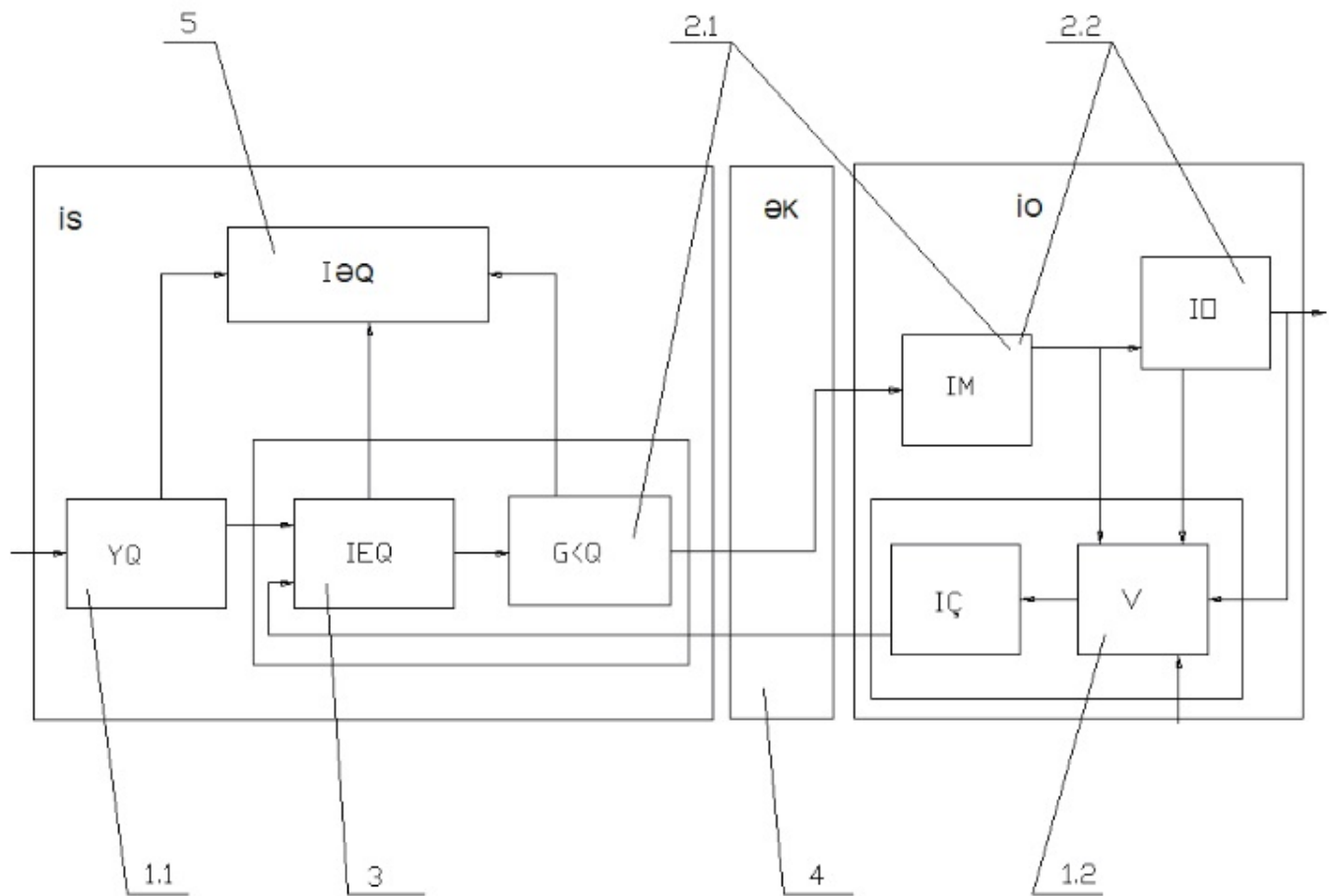


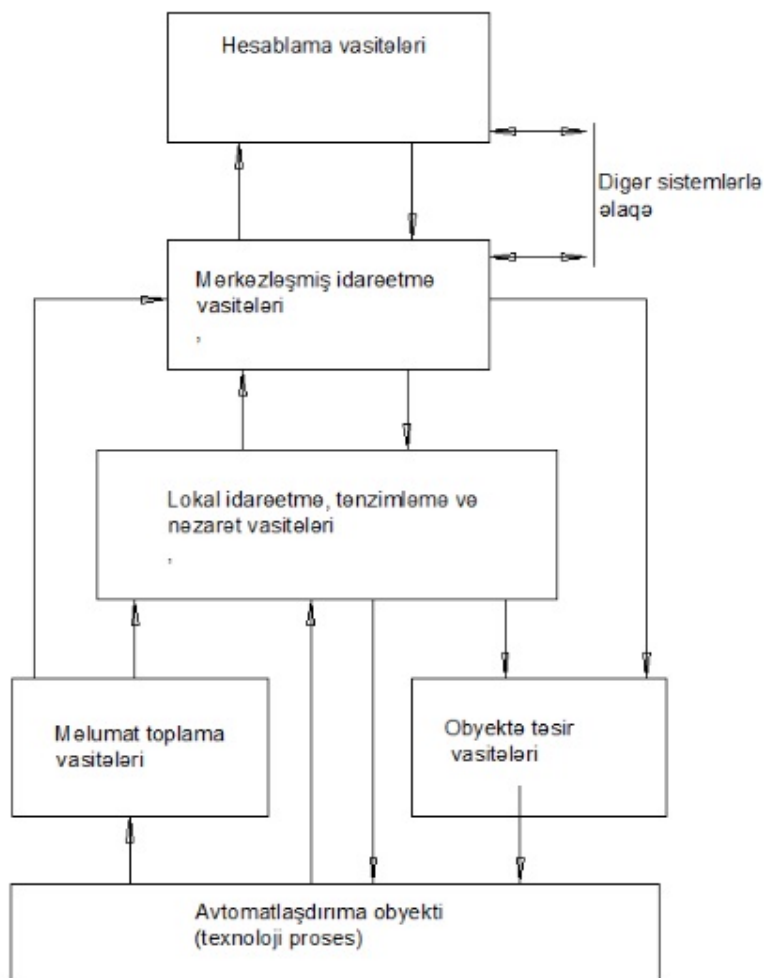
- оператор
- Объект управления
- характеристика реле
- возмущение
- дешифратор

426 какая из схем функция обобщенной схемы автоматизации?

- обобщенная функциональная схема автоматизации не существует
-







427 Что обозначает СУ в обобщенной функциональной схеме автоматизации?

- трансформатор
- система управления
- индикатор устройства
- Устройство первичной обработки информации
- пульт системного управления

428 Что обозначает УМ в обобщенной функциональной схеме автоматизации?

- исполнительный механизм
- усилитель мощности
- усилительное устройство
- суммирующее устройство
- автотрансформатор

429 Что обозначает КУ в обобщенной функциональной схеме автоматизации?

- управляемый объект
- задающее устройство
- перевозка транспорта
- контрольное устройство
- задающие воздействие

430 какие из нижеуказанных являются принципом САУ?

- Управление по принципу компенсации возмущений: — на вход регулятора попадает сигнал, пропорциональный возмущающему воздействию.
- Управление по принципу отклонения управляемой переменной: — обратная связь образует замкнутый контур.
- все ответы верны
- все ответы не верны

- Управление по принципу комбинированного регулирования: — используется одновременно регулирование по возмущению и по отклонению, что обеспечивает наиболее высокую точность управления.

431 класс ИСУ соответствует признакам:

- Открытость системы — нужна для пополнения и приобретения знаний.
 Наличие взаимодействий СУ с реальным внешним миром с использованием информационных каналов связи.
 всем признакам
 Неточность информации об ОУ может быть компенсирована за счет повышения интеллектуализации алгоритма управления и сохранение функционирования при разрыве связи.
 Наличие механизмов прогноза изменений среды функционирования системы.

432 какие из нижеследующих являются основными направлениями развития автоматизации?

- все ответы верны
 Повышение функциональных возможностей для систем автоматизации
 усложнение базовых элементов
 быстрый переход из жесткой структуры на гибкую
 переход из неавтоматического проектирования на автоматизированный метод

433 Покажите функцию центрального процессора?

- исполнение всех интеллектуальных функции
 ослабление сигналов
 исполнение функции деления
 исполняет функцию умножения
 обрабатывает исполнительный сигнал

434 Что обозначает ИП в обобщенной функциональной схеме автоматизации?

- измерительный мост электрический
 исполнительный механизм
 электронный усилитель
 измерительный прибор
 измерительное устройство

435 Что обозначает ФЧх в обобщенной функциональной схеме автоматизации?

- усилительное устройство
 функциональная обратная связь
 электронный усилитель
 фазочастотная характеристика
 регулирующий орган

436 какая из нижеуказанных не принадлежат стадии развития элементной базы автоматизации?

- большие интегральные схемы
 небольшие и большие интегральные схемы
 логическое бесконтактное устройство
 небольшие интегральные схемы
 Контактор Релейные схемы

437 какие из нижеуказанных относятся к стадии развития элементной базы автоматизации?

- интегральные схемы
 очень большие интегральные схемы
 все ответы верны
 интегральные схемы и логические бесконтактные устройства
 логические бесконтактные устройства

438 какие из нижеследующих относятся к стадии развития элементной базы автоматизации?

- Релейная, интегральные и большие интегральные схемы
 большие интегральные схемы

- интегральные схемы
- Релейная и интегральные схемы
- Релейная схема

439 На сколько этапов можно разделить технологическое развитие интегральных схем ?

- 2
- 6
- 4
- 3
- 5

440 Укажите знак логического эквивалента ?

- ^
- OR
- NOT
- =
- v

441 Что означает дизъюнкция в булевой алгебре?

- вычитание
- эквивалент
- суммирование
- отрицание
- умножение

442 Укажите знак (аналог) конъюкции в булевой алгебре?

- =
- OR
- NOT
- ^
- v

443 какая из нижеуказанных операция в булевой алгебре?

- нет правильного ответа
- все ответы верны
- NOT
- OR
- AND

444 Сколько символов используется в булевой алгебре для сравнения переменных

- 1
- 5
- 3
- 4
- 2

445 Насколько типов делится промышленная автоматика в зависимости от функционального назначения ?

- 15 или более
- 5
- 8
- 2
- 1

446 какой из нижеуказанных считается средством измерения элементов?

- связь между установок систем с внешними информационными системами

- регистрация о состоянии управления процесса и работы оператора
- технологические и аварийные сигнализации
- нет верного ответа
- все ответы верны

447 какие из нижеуказанных считаются средством измерения элементов?

- нет верного ответа
- технологические и аварийные сигнализации
- автоматическая блокировка и технологическая защита
- все ответы верны
- управление по чрезвычайным ситуациям

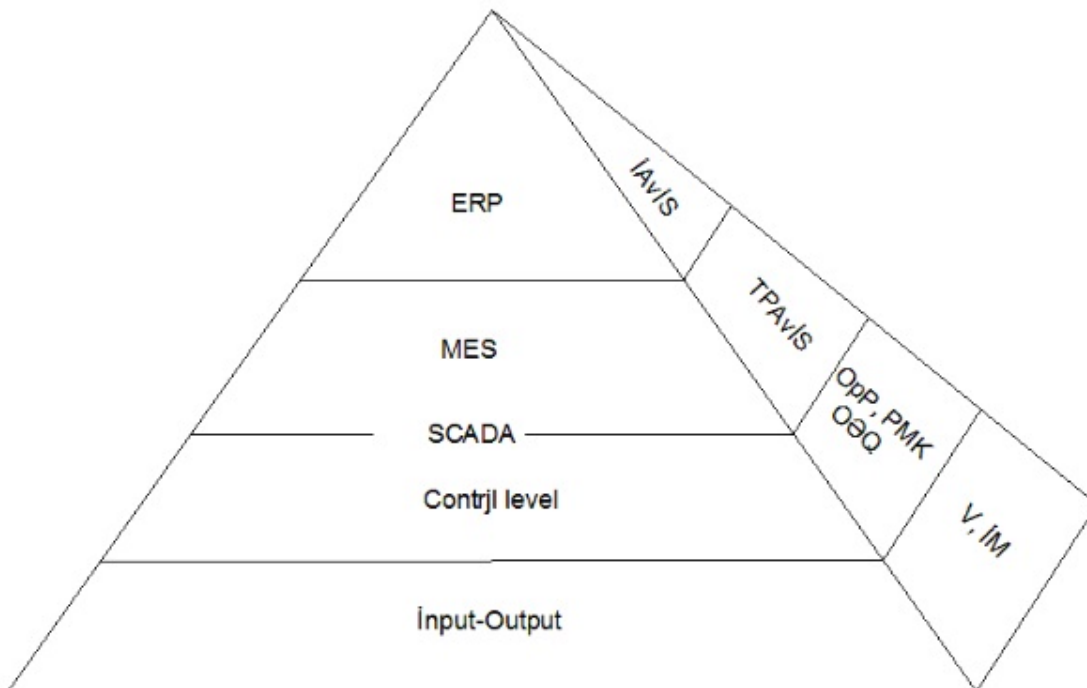
448 какое из следующих считается промышленной автоматический объект?

- все ответы верны
- исполнительные механизмы, в том числе релейные контакторные устройства
- нет правильного ответа
- вторичные приборы и показатели
- Пищевые источники

449 какой из следующих считается промышленным автоматическим объектом?

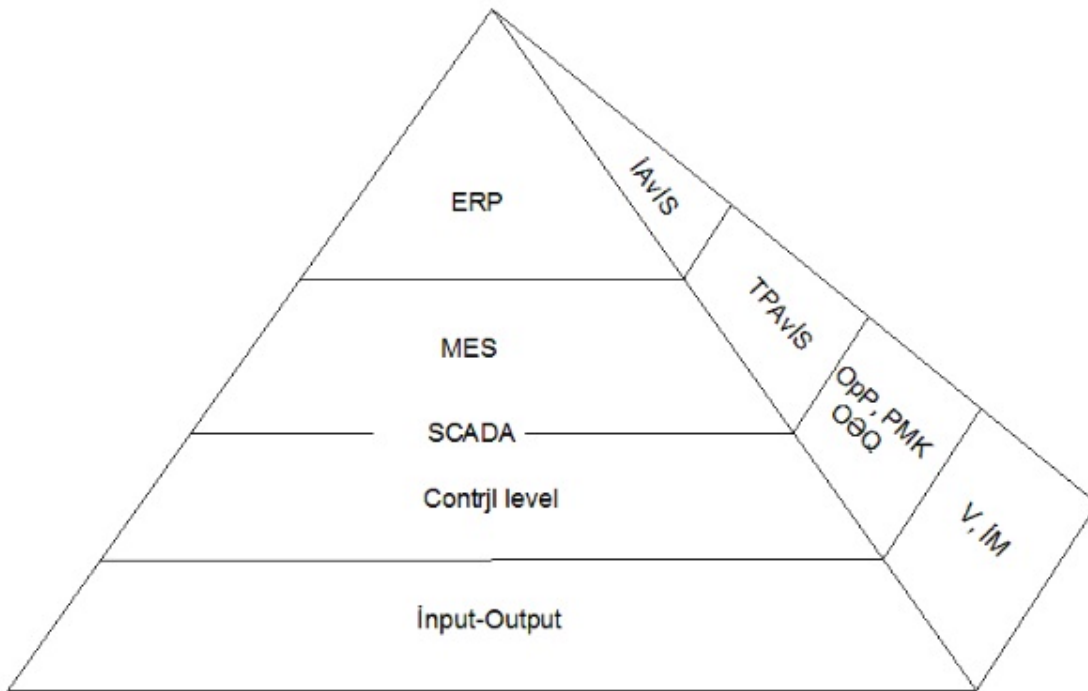
- средства измерений технической информации
- нет верного ответа
- все ответы верны
- Регуляторы и установки задачи
- Электронные функциональные и логические устройство

450 Что означает НМІ -? (НМІ- human-machine interface)



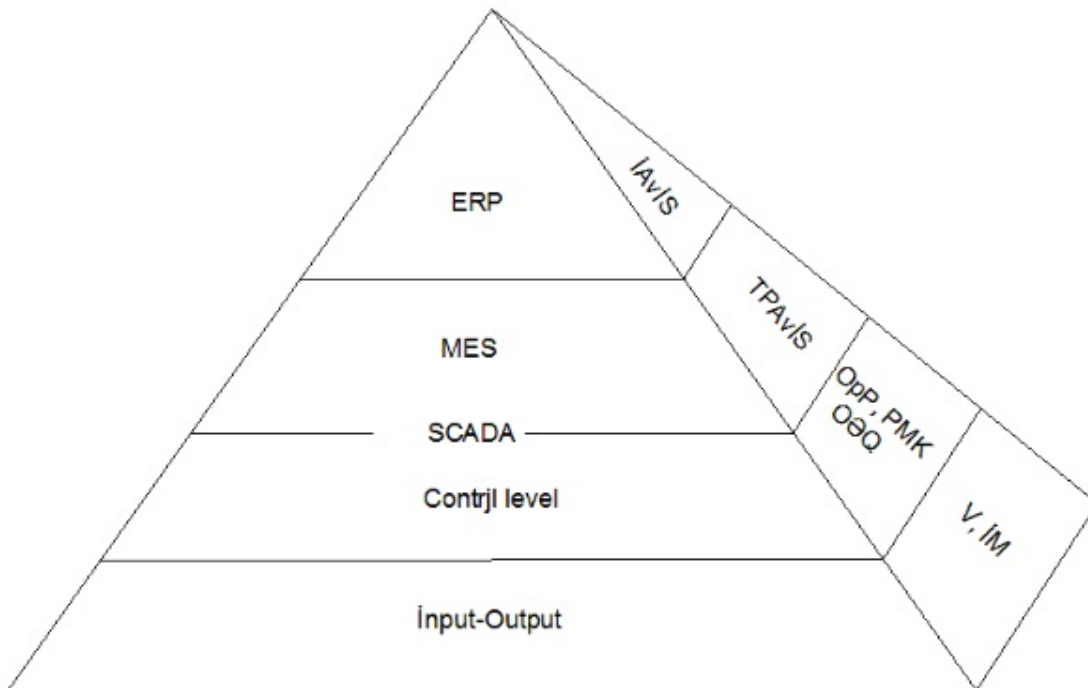
- связь Человек - машина
- нет правильного ответа
- связь человека и природы
- связь машин с природой
- связь машина-человек-природа

451 Что означает INPUT / OUTPUT -?



- только выход системы
- нет правильного ответа
- связь человека и природы
- вход и выход управляющего объекта
- только вход системы

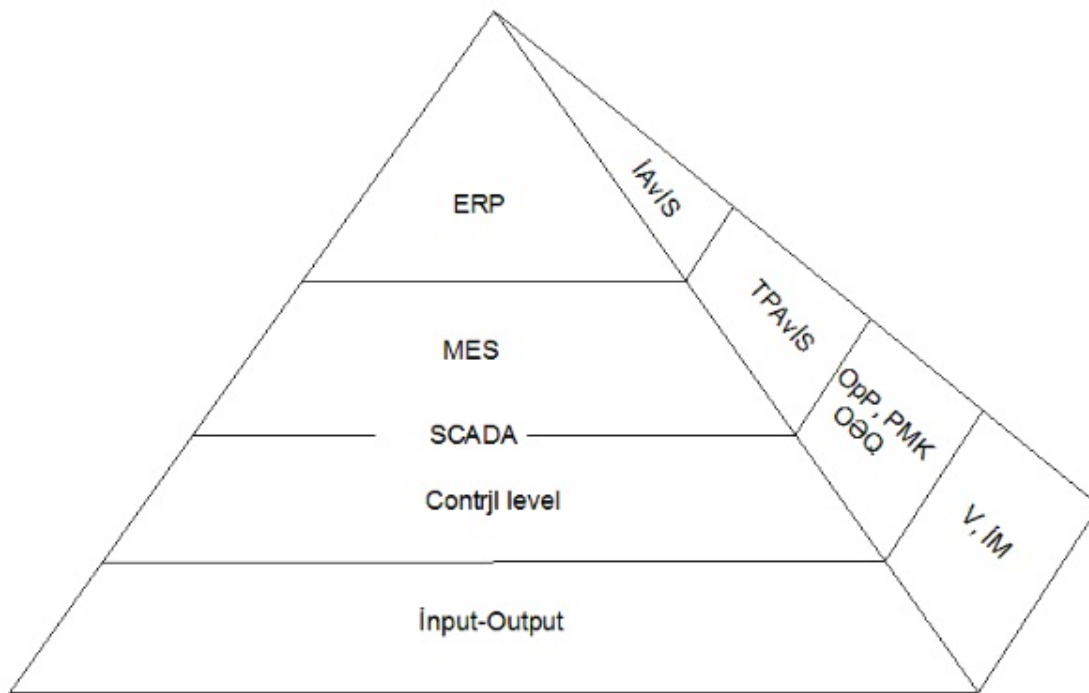
452 Что означает ERP-?(ERP-enterprise resource planning



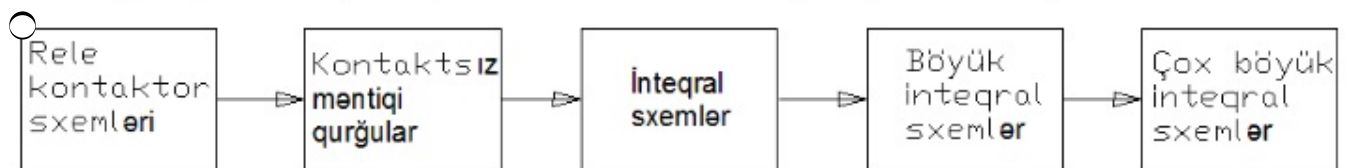
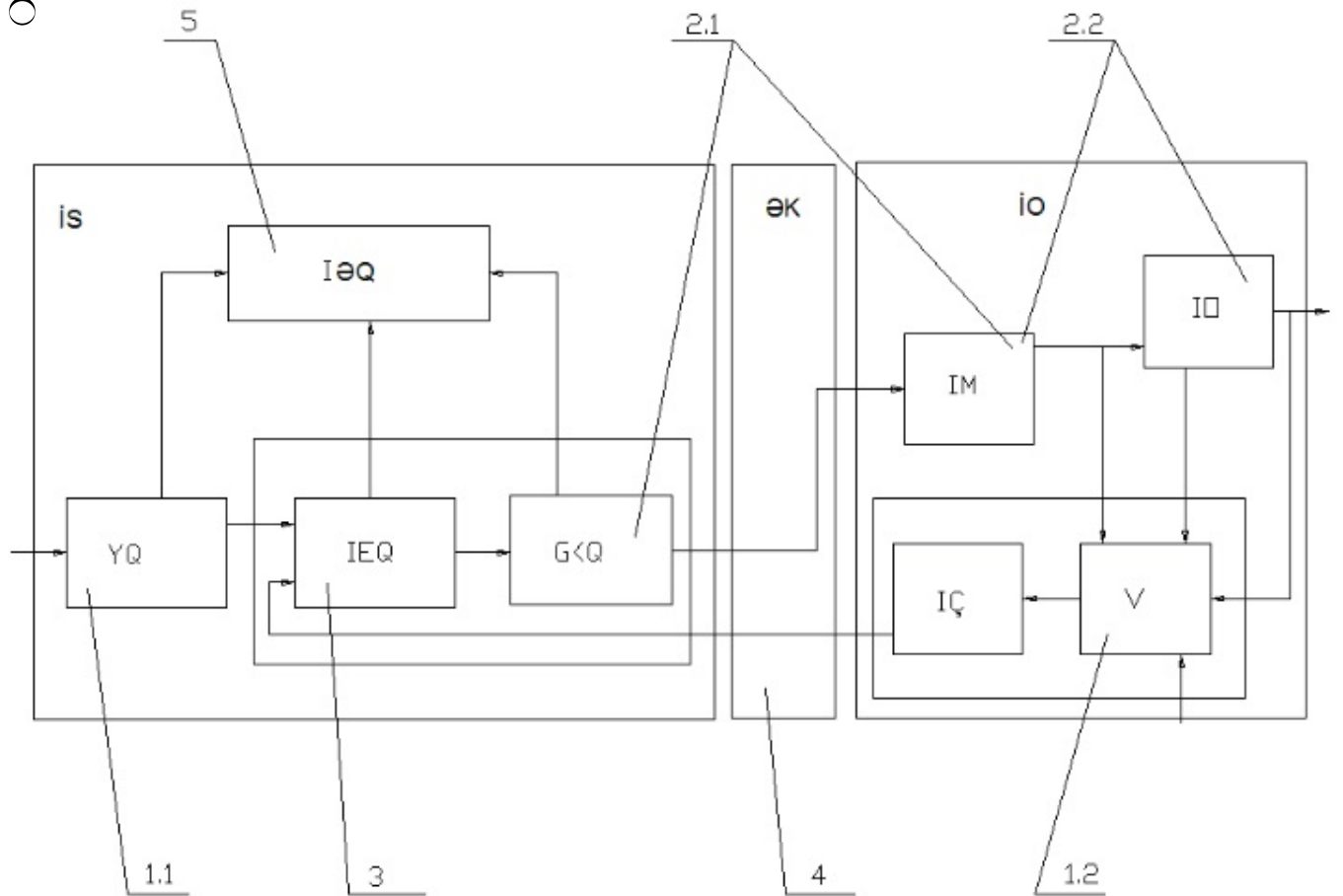
- планирование ресурсов предприятий и устройство логического вычисления
- нет правильного ответа
- устройство логического вычисления
- планирование ресурсов предприятий
- устройство изображающее информацию

453 какая из схем пять уровней зависимой классификации производственного управления ?

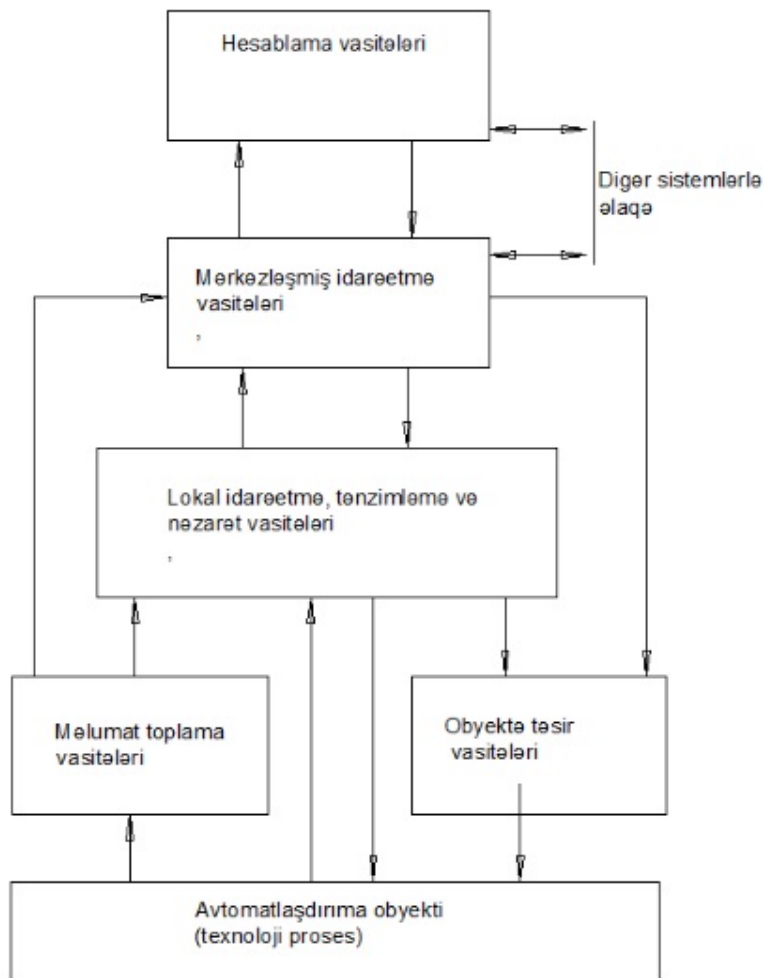
-



○ все ответы не верны

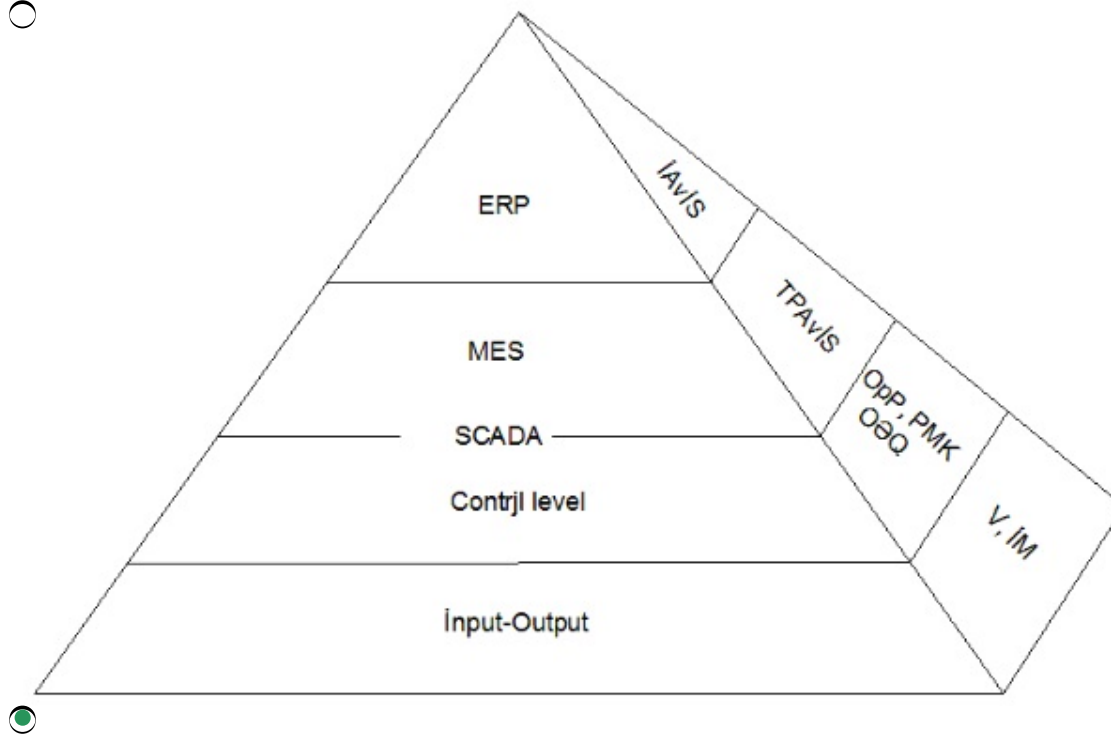


○

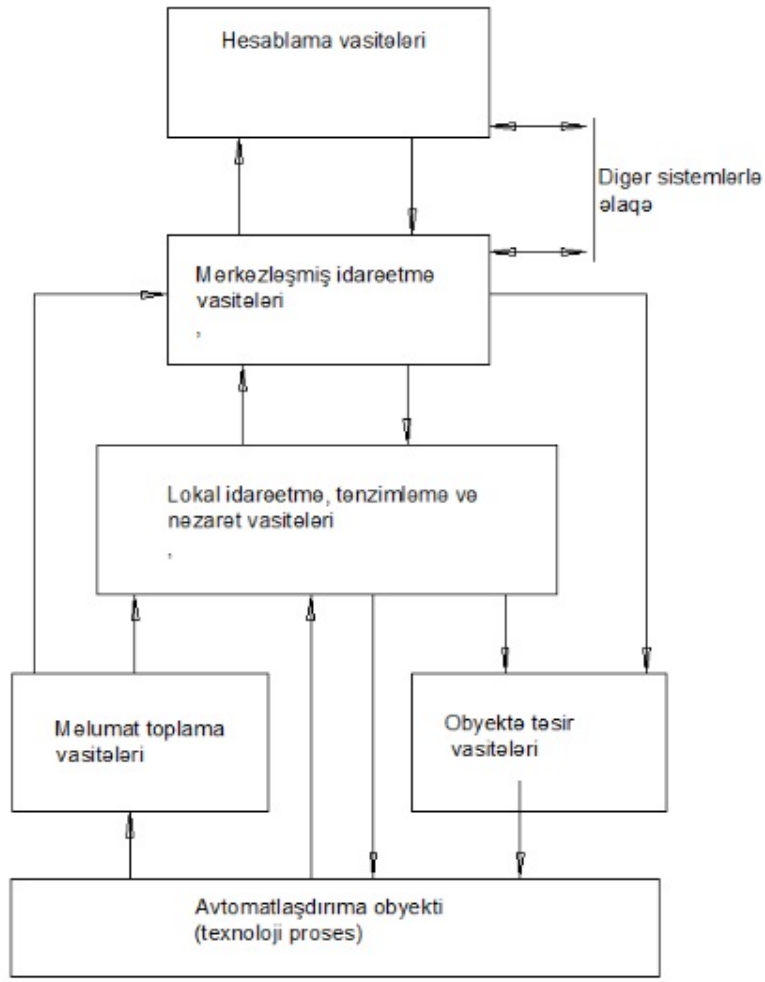


454 какая из данных ниже иерархическая структура схемы ГСП(Государственная система приборов)?

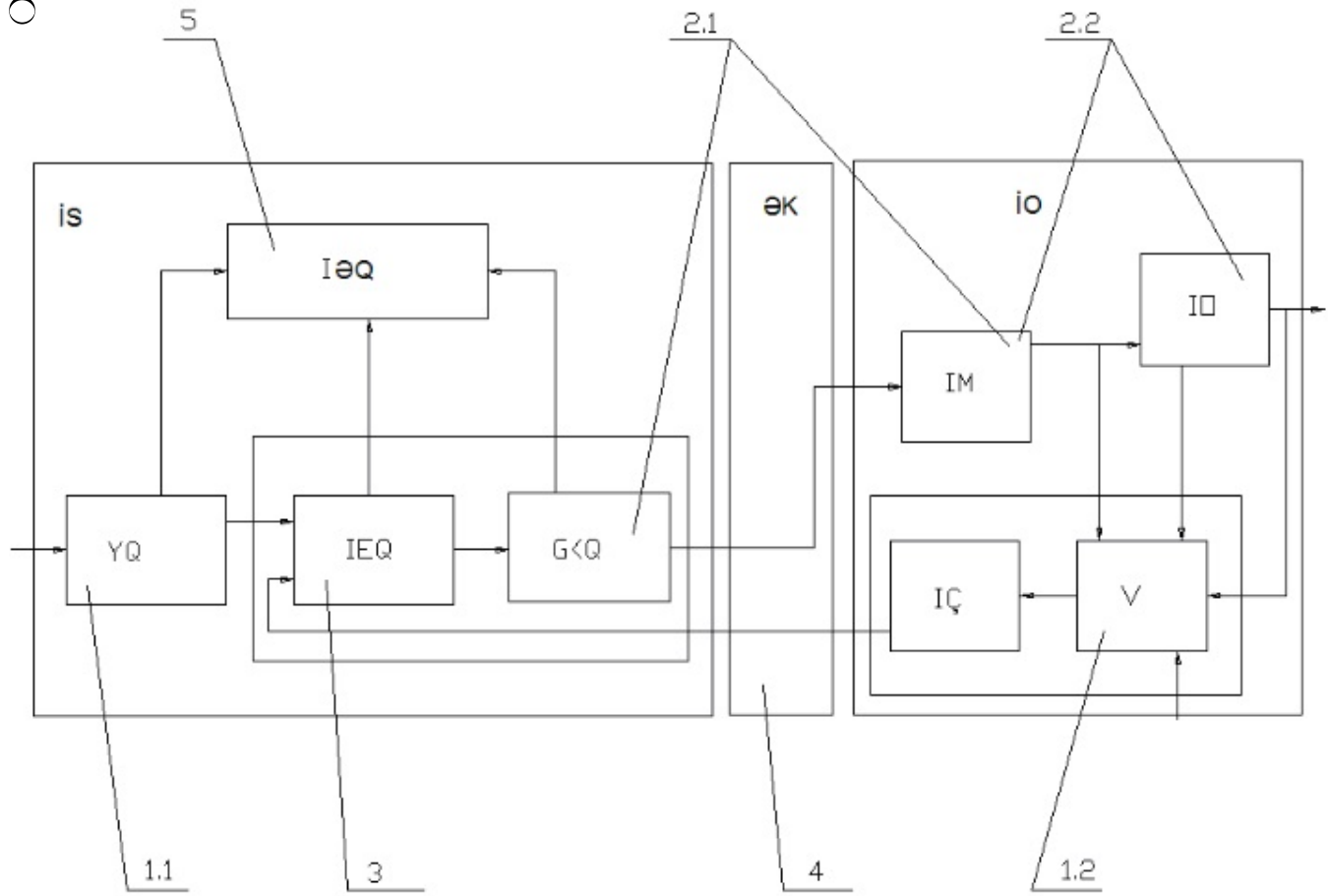
○



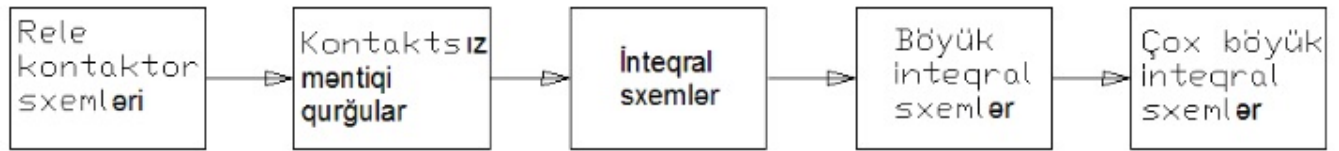
●



○



○



нет правильного ответа

455 какие основные методы используются для указание технических средств?

- табличные методы
- математические методы
- конструктивный метод
- схематический метод
- конструктивный, схематический и математический методы

456 какие типы из указанных промышленной автоматизации в зависимости от функционального назначения ?

- Химический состав
- Электроэнергетический
- Механические
- все ответы верны
- нет правильного ответа

457 какие типы из указанных промышленной автоматизации в зависимости от функционального назначения ?

- Механические
- Электроэнергетический
- Все ответы верны
- Физические свойства
- тепловой энергии

458 Сколько типов имеют базовые логические элементы по реализации?

- 2
- 6
- 5
- 4
- 3

459 Укажите этапы технологического развития интегральных схем?

- интегральных схемы выполнявшие еще больше основных логических функции(50 до 500)
- нет правильного ответа
- интегральных схемы выполнявшие основные логические функции и степень интегрирование до 500-10000 интегральные схемы.
- Степень интегрирование до 500-10000 интегральные схемы.
- интегральных схемы выполнявшие основные логические функции

460 какой из следующих типов может быть бесконтактными сенсорными кнопками?

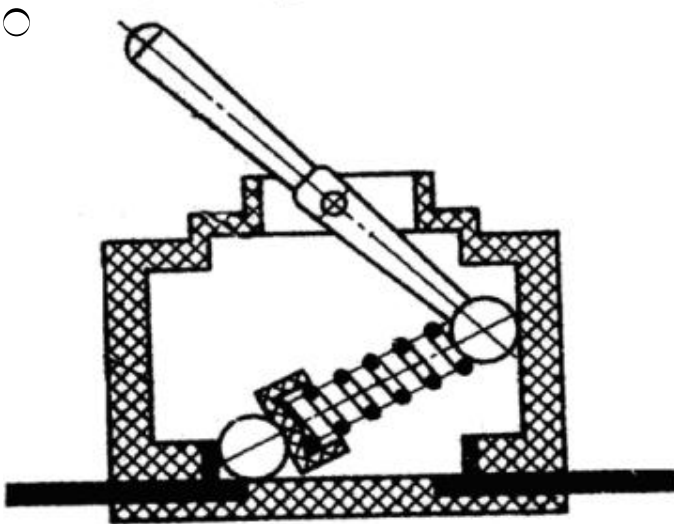
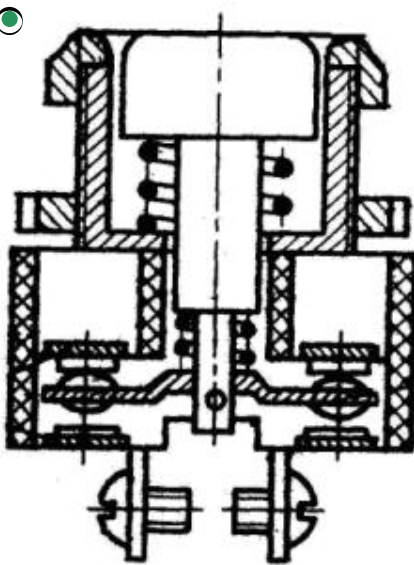
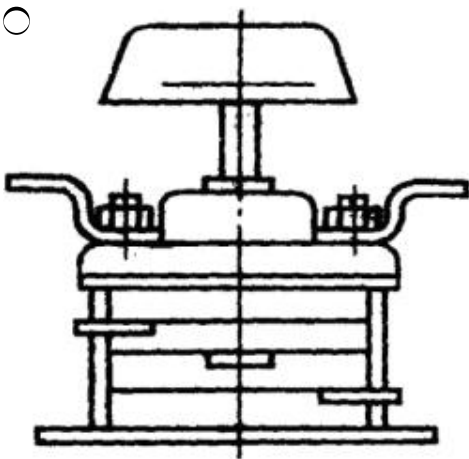
- панели с кнопкой
- мультипанели
- микропанели
- мобильные и текстовые панели
- все ответы действительные

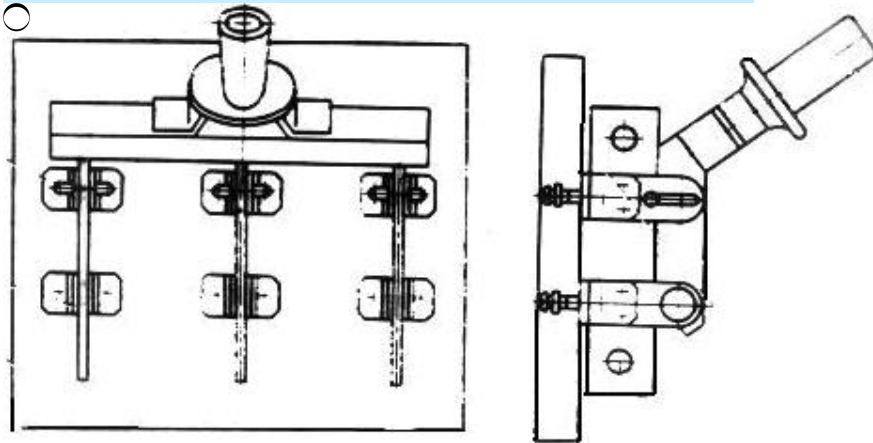
461 который из нижеуказанных входит в коммутативное устройство для выдавания информации вручную?

- входные ключи
- конвертированные преобразователи
- нет правильного ответа

- Все ответы верны
- рубильник

462 какая из схем - кнопка управления?





463 В скольких положениях может быть Тамблер?

- как правило, 3, но также может быть 2 позиции
- от 0 до 7
- Только 1 позиция
- не более 10
- 5 или более

464 В каком положении могут быть кнопки управления?

- Нормально открытые
- Не нормально открытые
- нормально открытые и нормально закрытие
- не нормально закрытые
- нормально закрытые

465 как отмечается вертикальное размещение рабочего положение электроизмерительных приборов ?

- 56*
- $\geq 60^\circ$
- $\geq 60^\circ$
- 40%
- 25~

466 как отмечается размещение рабочего положение электроизмерительных приборов под углом ?

- 30%
- 70*
- 49%
- 30%

⊥
≥60°

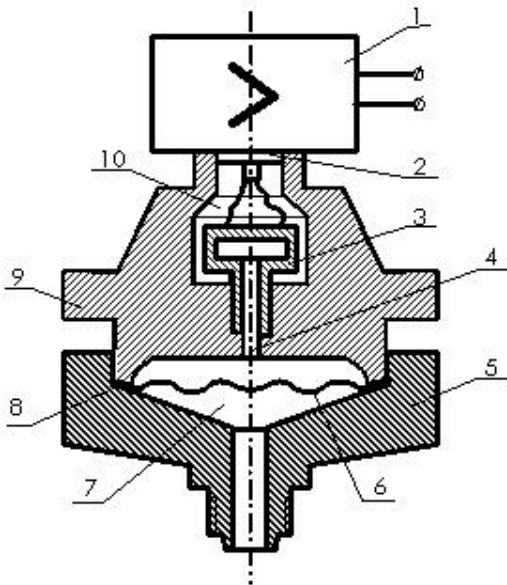
467 какие различные типы базовых логических элементов по реализации?

- резистив транзисторы логические (РТЛ)
- нет правильного ответа
- все ответы верны
- транзистор-транзистор логические (ТТЛ)
- Диод-транзисторы логические (ДТЛ)

468 каковы типы передатчиков по входным параметрам?

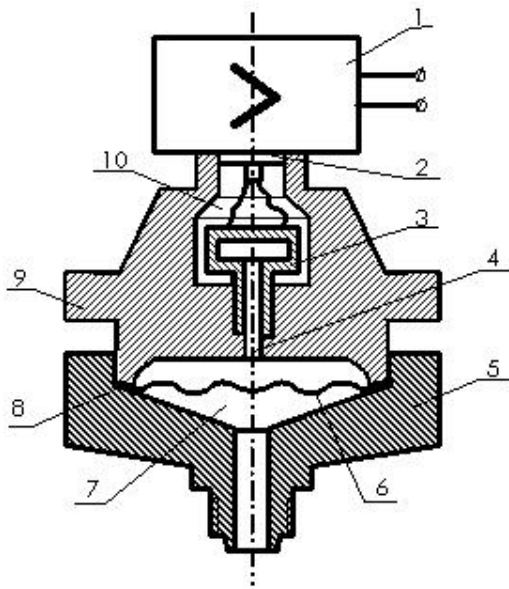
- Правильного ответа нет
- передатчики преобразующие не электрические параметры в электрические
- передатчики преобразующие электрические параметры из одного в другой
- передатчики преобразующие не электрические параметры в электрические и передатчики преобразующие электрические параметры из одного в другой
- передатчики преобразующие электрические параметры в магнитное поле

469 Что обозначает 4 на данной схеме манометра?



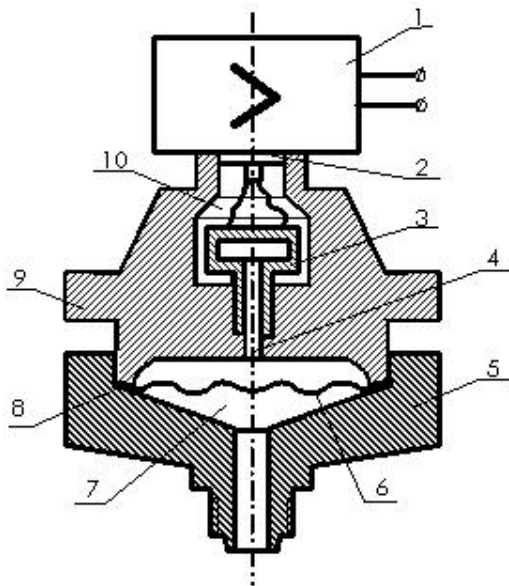
- мембрана
- измерительный блок
- стебель
- внутренняя часть тензо передатчика типа мембран
- нижняя камера

470 Что обозначает 3 на данной схеме манометра?



- мембрана
- измерительный блок
- стембель
- тензо передатчик типа мембрана
- нижняя камера

471 Что обозначает 1 на данной схеме?

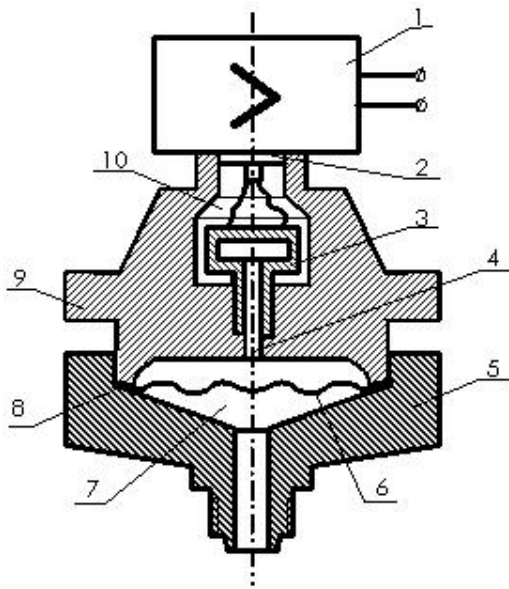


- мембран
- измерительный блок
- стембель
- тензо передатчик типа мембрана
- нижняя камера

472 Ω , $M\Omega$ - единица измерения какой величины на шкале электронизмерительных приборов

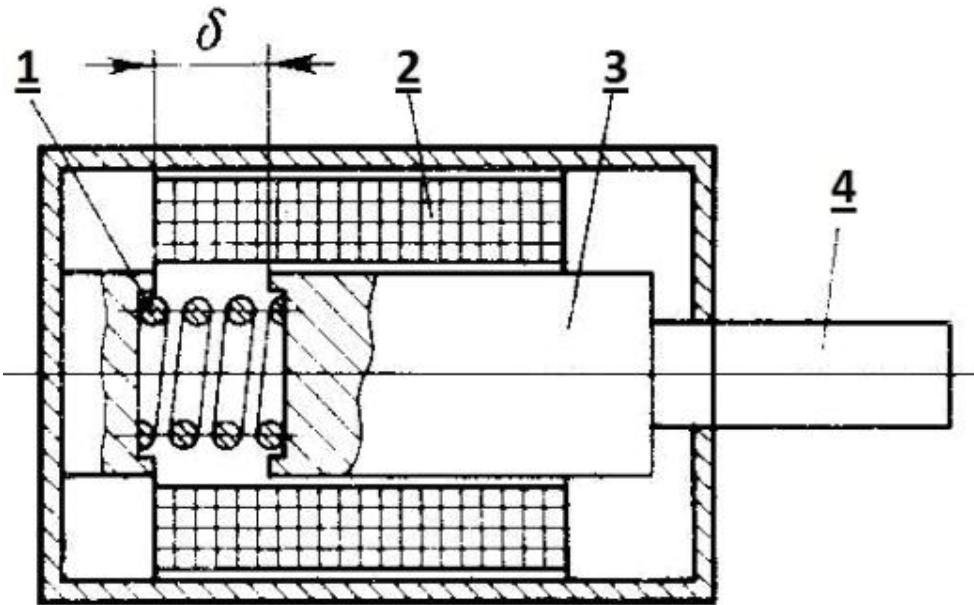
- сдвиг фаз
- частотой
- Электрическое сопротивление
- Активная электрическая мощность
- электрическая энергия

473 Что обозначает 8 на данной схеме манометра?



- сальник
- стембель
- внутренняя часть тензопередатчика типа мембран
- нижняя камера
- измерительный блок

474 Укажите шток данной схеме?



- 7
- 4
- 1
- 2
- 3

475 какие из нижеуказанных передатчики построения структур?

- только последовательной структуре
- построенные по дифференциальной схеме и последовательной структуре
- смешанной структурой
- с параллельной структурой
- построенной по дифференциальной схеме

476 каковы типы передатчиков по типам преобразования?

- пульсационные передатчики

- дискретные передатчики
- аналоговые передатчики
- аналоговые и дискретные передатчики
- аналоговые и пульсационные передатчики



477 какие из указанных не характерны для основных параметров и принципов датчиков ?

- Точность
- коэффициент чувствительности и преобразование
- Статическая характеристика
- искусственный расчет
- предел чувствительности

478 какие есть типы по характеру входной величины, изменяющиеся на выходных величинах?

- генераторные, частотные и параметрические
- Частотные
- Генераторные
- релейные
- параметрические датчики

479 как отмечается горизонтальное размещение рабочего положения электроизмерительных приборов ?

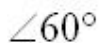
- 45~
- 
- $\geq 60^\circ$
- 
- 90%

480 какое размещение рабочего положения электроизмерительных приборов показывает нижеуказанный знак?



- обратно перевернутый
- перпендикулярный
- под углом
- горизонтальное
- вертикальное

481 какое размещение рабочего положения электроизмерительных приборов показывает нижеуказанный знак?



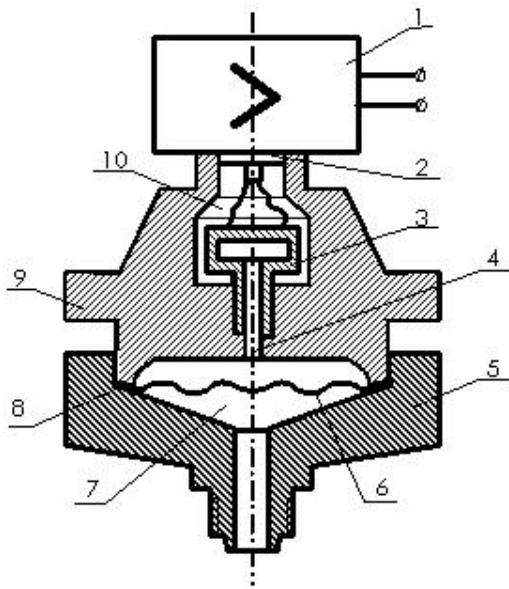
- обратно перевернутый
- перпендикулярный
- под углом
- горизонтальное
- вертикальный

482 какое размещение рабочего положения электроизмерительных приборов показывает нижеуказанный знак?



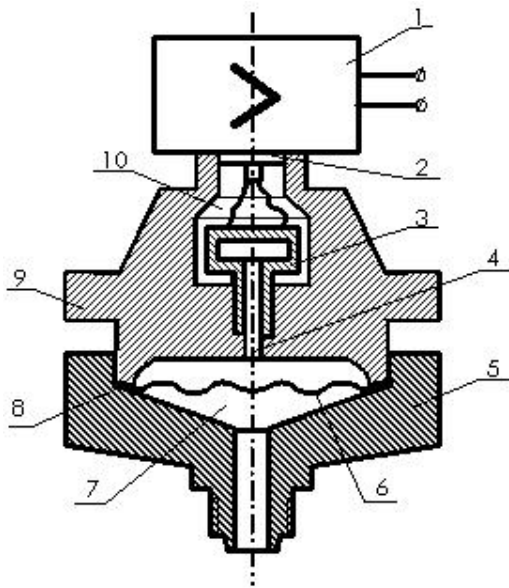
- горизонтальной
- вертикальный
- перпендикулярный
- под углом
- обратно перевернутый

483 Что обозначает 5 на данной схеме манометра?



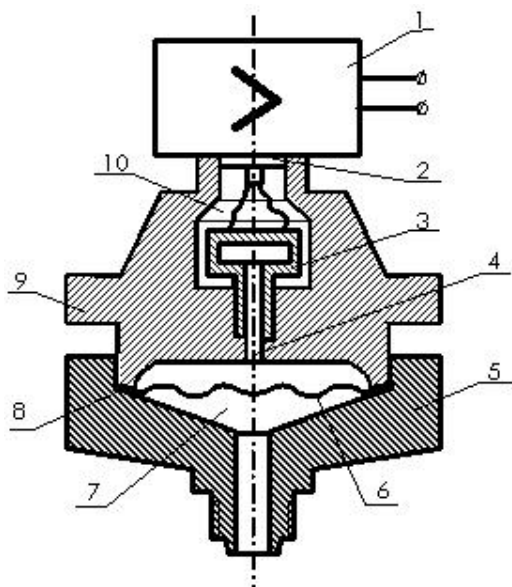
- мембран
- внутренняя часть тензо передатчика типа мембран
- стембель
- измерительный блок
- нижняя камера

484 Что обозначает 6 на данной схеме манометра?



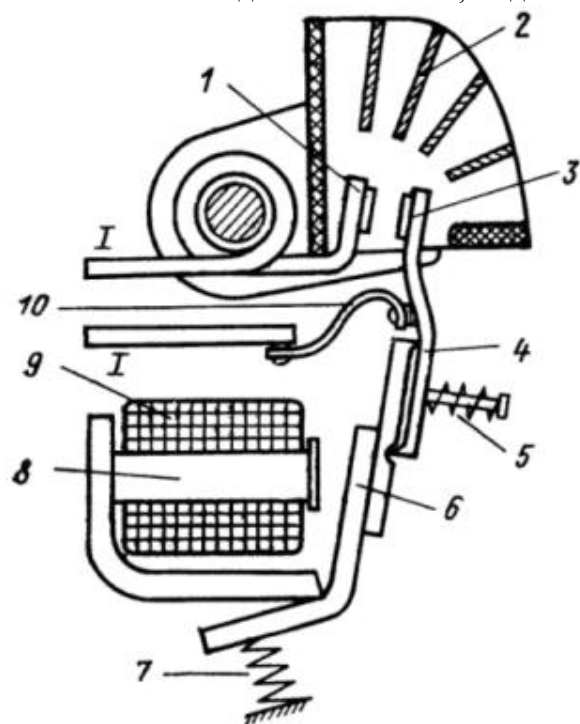
- разделительный мембран
- внутренняя часть тензопередатчика типа мембран
- стембель
- измерительный блок
- нижняя камера

485 Что обозначает 7 на данной схеме манометра?



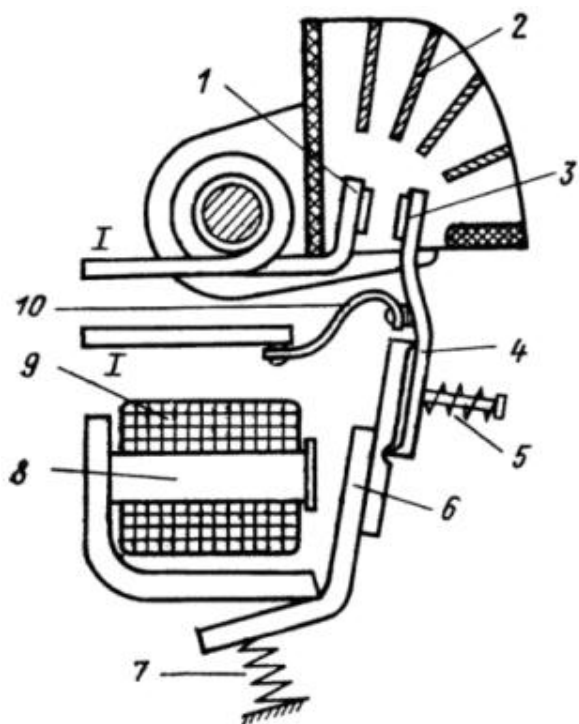
- 1 — разделительный мембран
- 2 — внутренняя часть тензопередатчика типа мембран
- 3 — стембель
- 4 — измерительный блок
- 5 — нижняя камера

486 Укажите неподвижной контакт, на данной схеме контактора постоянного электрического тока.



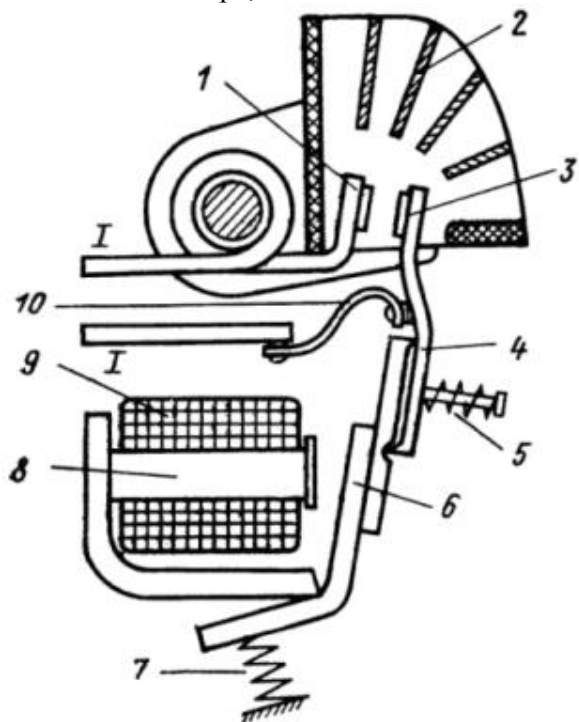
- 5
- 3
- 2
- 1
- 4

487 Укажите подвижной контакт, на данной схеме контактора постоянного электрического тока?



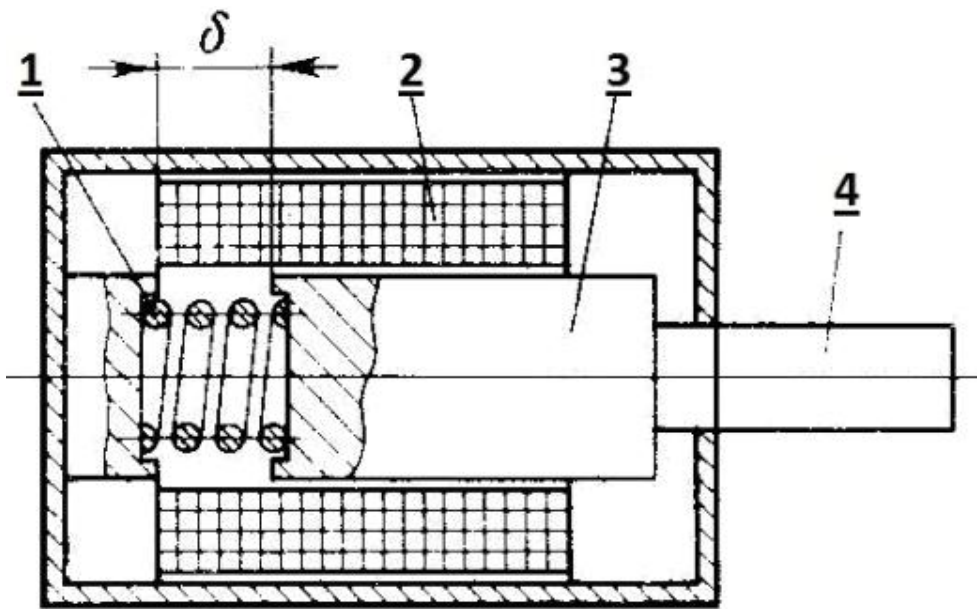
- 5
- 3
- 2
- 1
- 4

488 Укажите якорь, на данной схеме контактора постоянного электрического тока?



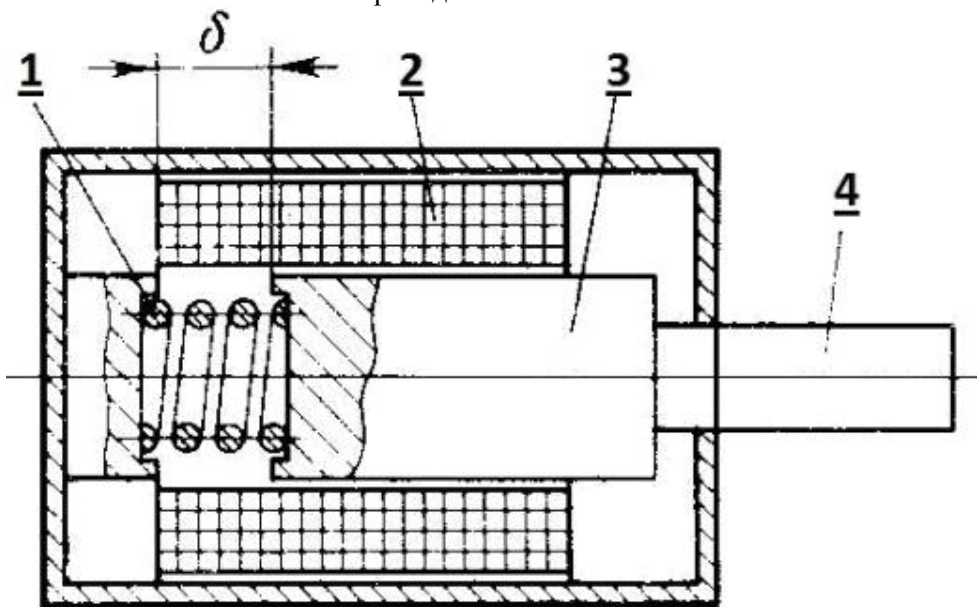
- 10
- 8
- 7
- 6
- 9

489 Что означает 3 на нижеприведенной схеме?



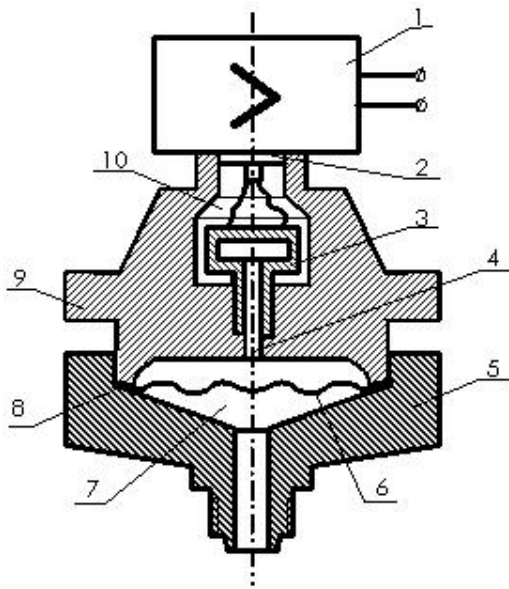
- возвращающая стрела
- шток
- неподвижный контакт
- шарнировидная рука
- обмотка

490 Что означает 4 на нижеприведенной схеме?



- возвращающая стрела
- шток
- неподвижный контакт
- шарнировидная рука
- обмотка

491 Что обозначает 9 на данной схеме манометра?



- разделительный мембран
- внутренняя часть тензопередатчика типа мембран
- стержень
- измерительный блок
- нижняя камера

492 какой не соответствует с классификации работ по принципу измерительных приборов давления ?

- электрические измерительные приборы
- жидкие измерительные приборы
- поршневые измерительные приборы
- искусственные измерительные приборы
- Пружинные

493 какие электрические термометры используются для измерения температуры?

- все варианты правильные
- термоэлектрические термометры
- термопары
- термометры сопротивления
- пирометры излучения

494 каковы различные типы дорожных ключей в зависимости от типа коммутации?

- бесконтактные
- Контактные
- интегрального типа
- дифференциального типа
- Контактные и бесконтактные

495 С каким прибором можно измерить угловую скорость ?

- тахогенератор
- термометр
- модулятор
- мультиплексор
- генератор

496 Укажите передаточную функцию аperiodического звена второго порядка?

$$W(s) = \frac{k}{(T^2 s^2 + 1)}$$

$$W(s) = \frac{k}{(Ts + 1)^2}$$

$W(s) = k e^{-s}$

$W(s) = \frac{k}{(T_1 s + 1)(T_2 s + 1)}$

$W(s) = \frac{k}{T^2 s^2 + 2\xi T s + 1}$

497 Укажите передаточную функцию консервативного звена?

$W(s) = \frac{k}{(T s + 1)^2}$

$W(s) = k e^{-s}$

$W(s) = \frac{k}{T^2 s^2 + 2\xi T s + 1}$

$W(s) = \frac{k}{(T^2 s^2 + 1)}$

$W(s) = \frac{k}{(T_1 s + 1)(T_2 s + 1)}$

498 На какие типы делятся электрические измерительные приборы ?

- вольтметр осциллограф
- амперметр и вольтметр
- амперметр и потенциометр
- прямые и косвенные
- амперметр и осциллограф

499 Укажите передаточную функцию колебательного звена?

$W(s) = \frac{k}{(T^2 s^2 + 1)}$

$W(s) = \frac{k}{T^2 s^2 + 2\xi T s + 1}$

$W(s) = \frac{k}{(T s + 1)^2}$

$W(s) = k e^{-s}$

$W(s) = \frac{k}{(T_1 s + 1)(T_2 s + 1)}$

500 какие методы используются для измерения уровня ?

- Нет правильного ответа
- метод кондуктометрия
- метода вместимости
- радиоволновой метод
- Все ответы верны

501 Что обозначает на схеме SCADA-?(SCADA-supervisory control&data acquisition)

- сбор информации, управление и контроль диспетчера
- программное обеспечение
- информационные обеспечение
- обеспечение качества
- технические обеспечение

502 Покажите типы измерительных приборов давления?

- манометры ,вакуумметры

- Мановакуумметры
- Дифференциальные манометры
- барометры
- все варианты правильные

503 Что означает электрические свойства веществ?

- адсорбционные способности
- электрическая проводимость и диэлектрическое влияние
- Кристаллическая структура
- способность растворение
- способность излучения

504 Передаточная функция, какого звена?

$$W(s) = ks$$

- аperiodическое звено
- астатическое звено
- интегрирующее звено
- идеальное дифференцирующее звено
- реально дифференцирующее звено

505 Укажите передаточную функцию запаздывающего звена?

$W(s) = \frac{k}{(Ts+1)^2}$

$W(s) = \frac{k}{T^2s^2 + 2\xi Ts + 1}$

$W(s) = \frac{k}{(T^2s^2 + 1)}$

$W(s) = \frac{k}{(T_1s + 1)(T_2s + 1)}$

$W(s) = ke^{-s}$

506 Укажите передаточную функцию реального интегрирующего звена?

$W(s) = \frac{k}{s(Ts + 1)}$

$W(s) = \frac{k}{s}$

$W(s) = ks$

$W(s) = \frac{ks}{Ts + 1}$

$W(s) = \frac{k}{Ts + 1}$

507 Укажите передаточную функцию аperiodического звена первого порядка?

$W(s) = \frac{k}{s(Ts + 1)}$

$W(s) = \frac{k}{s}$

$W(s) = ks$

$W(s) = \frac{ks}{Ts + 1}$

$$W(s) = \frac{k}{Ts + 1}$$

508 Укажите передаточную функцию реального дифференцирующего звена?

$W(s) = ks$

$W(s) = \frac{k}{s}$

$W(s) = \frac{k}{s(Ts + 1)}$

$W(s) = \frac{k}{Ts + 1}$

$W(s) = \frac{ks}{Ts + 1}$

509 Укажите передаточную функцию идеального дифференцирующего звена:

$W(s) = \frac{k}{s(Ts + 1)}$

$W(s) = ks$

$W(s) = \frac{ks}{Ts + 1}$

$W(s) = \frac{k}{Ts + 1}$

$W(s) = \frac{k}{s}$

510 Укажите уравнение запаздывающего звена:

$y(t) = k(u + k_1 \int_0^t u dt)$

$y(t) = ku(t - \tau)$

$T \frac{d^2 y}{dt^2} + \frac{dy}{dt} = ku$

$T^2 \frac{d^2 y}{dt^2} + 2T \frac{dy}{dt} + y = ku$

$T^2 \frac{d^2 y}{dt^2} + y = ku$

511 Укажите уравнение аналогического закона пропорционально интегрально дифференциального регулятора?

$U = \frac{1}{T_i} \int_0^t \varepsilon dt$

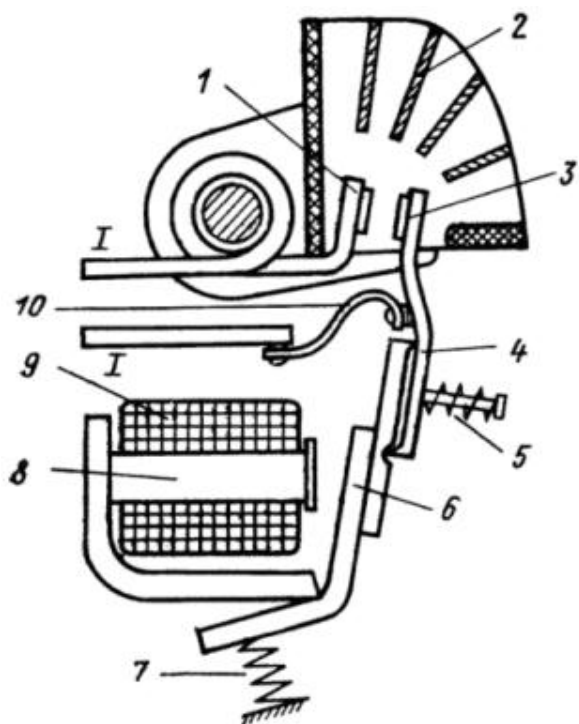
$U = K_r \varepsilon$

$U = K_r \varepsilon + \frac{1}{T_i} \int_0^t \varepsilon dt + T_d \frac{d\varepsilon}{dt}$

$U = K_r \varepsilon + T_d \frac{d\varepsilon}{dt}$

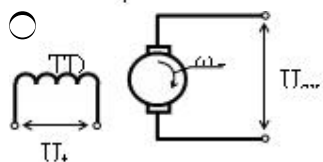
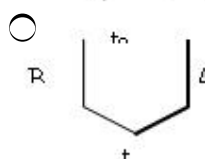
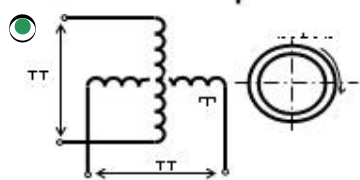
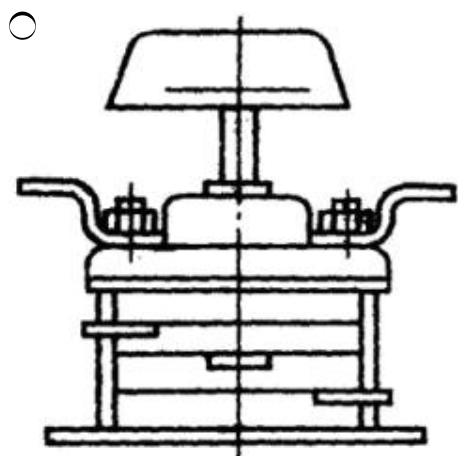
$U = K_r \varepsilon + \frac{1}{T_i} \int_0^t \varepsilon dt$

512 Укажите пружину, на данной схеме контактора постоянного электрического тока?

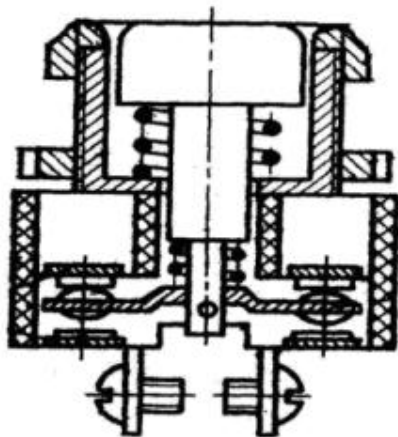


- 3
- 4
- 5
- 1
- 2

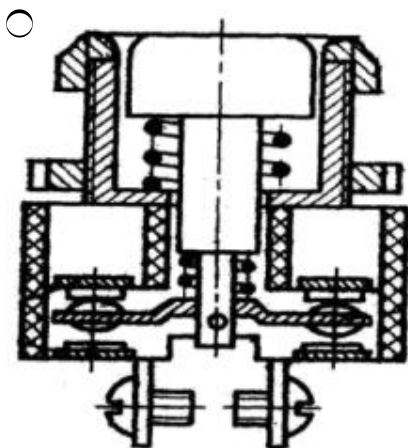
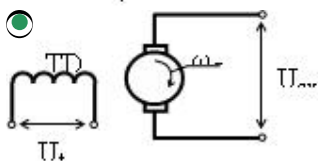
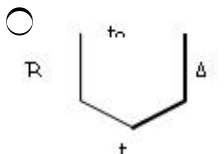
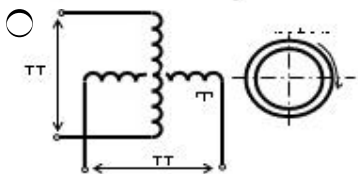
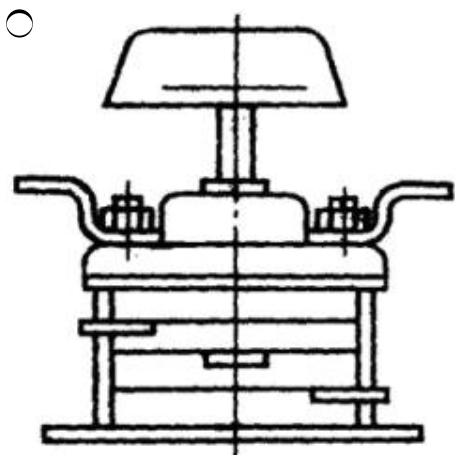
513 какая схема переменного электрического тахогенератора?



-



514 какая схема стабильного электрического тахогенератора?



515 каков максимальный предел измерения и термопарой Алюмель и хромеля?

- Каждый 1000

- 100 и 50
- 35 и -25
- 35 и 25
- 155 и -165

516 Укажите передаточную функцию интегрирующего звена:

- $W(s) = ks$
- $W(s) = \frac{k}{s}$
- $W(s) = \frac{k}{s(Ts + 1)}$
- $W(s) = \frac{k}{Ts + 1}$
- $W(s) = \frac{ks}{Ts + 1}$

517 как отмечается знак постоянного тока в шкале измерительных приборов?

- V
- mA
- rA
- kA
-

518 Укажите единицы измерения напряженности?

- V, M, B.
- F
- mA
- mA
- P

519 Укажите единицу измерения электрической энергии ?

- R
- E
- кВт
- Д
- A

520 какие из указанных варианты устройства входных установок ?

- прямой и инверсионные присоединение
- кривые присоединения
- прямое присоединение
- инверсионные присоединение
- кривые и инверсионные присоединения

521 k, W, W-какие единицы измерения?

- Электрическое сопротивление
- Фаза оползни и электрической энергии
- Электроэнергия и активной мощности
- Активная электрическая мощность
- частота оползней и фаза

522 какие системы есть у электрических измерительных прибор ?

- индукционная система
- все ответы верны

- магнитно электрические системы
- электромагнитные системы
- электродинамическая система

523 как отмечают знак переменного тока в шкале измерительных приборов?

- V
- kВ
- А
- MV

524 какой из указанных может быть органом управления в управляющих объектах?

- счетчики
- контакторы
- вибробункеры
- усилители
- магнитопускатели

525 Охраняющие устройство которые включают в себя: 1.Блок 2.хранители 3.временные реле 4.интерфейсы 5.Счетчики

- 2 и 5
- 1 и 2
- 2 и 3
- 3 и 4
- 4 и 5

526 Промышленная автоматизация которые включают в себя следующие объекты: 1. Технические - средства измерительной информации. 2. Е функциональных и логических устройств. 3. Регуляторы и задачи структуры. 4. Источники питания.

- 1, 2, 3
- 2, 1, 3
- 1, 3, 4
- только 4
- нет верного ответа

527 каково влияние на исполнительный орган силовых исполнительных механизмов ?

- в форме силы
- в виде моментов
- в виде сил и моментов
- Импульс
- в виде течения

528 Передаточная функция, какого звена?

$$W(s) = \frac{k}{T^2 s^2 + 2\xi Ts + 1}$$

- запаздывающего
- колебательного
- иррационального
- периодического
- консервативного

529 Передаточная функция, какого звена?

$$W(s) = \frac{k}{(T^2 s^2 + 1)}$$

- колебательного
- иррационального

- периодического
- запаздывающего
- консервативного

530 Передаточная функция, какого звена?

$$W(s) = \frac{k}{(T_1s + 1)(T_2s + 1)}$$

- консервативного
- колебательного
- иррационального
- аperiodического второго порядка
- запаздывающего

531 Передаточная функция, какого звена?

$$W(s) = \frac{k}{s(Ts + 1)}$$

- аperiodическое звено
- астатическое звено
- реально интегрирующее звено
- идеальное дифференцирующее звено
- дифференцирующее звено

532 Передаточная функция, какого звена?

$$W(s) = \frac{k}{Ts + 1}$$

- аperiodическое звено
- астатическое звено
- интегрирующее звено
- идеальное дифференцирующее звено
- реально дифференцирующее звено

533 Передаточная функция, какого звена?

$$W(s) = \frac{ks}{Ts + 1}$$

- аperiodическое звено
- астатическое звено
- интегрирующее звено
- идеальное дифференцирующее звено
- реально дифференцирующее звено

534 Что является обязанностью исполнительного механизма?

- рассчитывает погрешность
- чтобы обеспечить влияние управляющих органов на управляющего объекта
- интегрирование погрешности
- дифференцирует погрешность
- мерит возмущение

535 Укажите возможный вариант кнопки управления

- ненормальны закрытый
- нормально закрытый
- ненормально открытый
- нормально открытый и нормальный закрытый
- нормально открытый

536 каково влияние силовых исполнительных механизмов на исполнительные органы?

- момента и силы
- виде импульса
- виде момента
- виде мощности
- виде сила

537 какие нижеуказанных относится на комбинированным тригерам? 1)РСТ Тригеры 2)ДРС Тригеры 3) ДкРС

- только 2
- Только 1
- 1 и 2
- 1, 2, 3
- только 3

538 В уравнении пропорционального регулирования КТ коэффициент чего?

$$U = K_T \epsilon$$

- коэффициент передачи ускорения звена
- коэффициент передачи усиления звена
- коэффициент передачи настройки звена
- коэффициент передачи запоздание звена
- коэффициент передачи времени звена

539 к какому звену относится рычажный механизм?

- Безинерционное звено
- интегрирующее звено
- колебательное звено
- аperiodическое звено
- дифференцирующий реальное звено

540 Передаточная функция, какого звена?

$$W(s) = \frac{k}{\sqrt{s}}$$

- колебательного
- периодического
- запаздывающего
- консервативного
- иррационального

541 Передаточная функция, какого звена?

$$W(s) = k e^{-s}$$

- запаздывающего
- консервативного
- колебательного
- иррационального
- периодического

542 Укажите реальную частотную характеристику аperiodического звена?

- $\varphi(\omega) = 1$
- $P(\omega) = \frac{kT\omega^2}{1 + (T\omega)^2}$
- $\varphi(\omega) = 0$
- $P(\omega) = \frac{k}{1 + (T\omega)^2}$
-

$$P(\omega) = \frac{-kT}{1 + (T\omega)^2}$$

543 Укажите фазачастотную характеристику (ФЧх) реального интегрирующего звена?

- $\varphi(\omega) = -\pi/2$
 $\varphi(\omega) = -(\pi/2 + \arctg T\omega)$
 $\varphi(\omega) = -\arctg T\omega$
 $\varphi(\omega) = \pi/2$
 $\varphi(\omega) = \pi/2 - \arctg T\omega$

544 Укажите фазачастотную характеристику (ФЧх) реального дифференцирующего звена?

- $\varphi(\omega) = \pi/2 - \arctg T\omega$
 $\varphi(\omega) = -(\pi/2 + \arctg T\omega)$
 $\varphi(\omega) = -\pi/2$
 $\varphi(\omega) = \pi/2$
 $\varphi(\omega) = -\arctg T\omega$

545 Укажите фазачастотную характеристику (ФЧх) апериодического звена?

- $\varphi(\omega) = -\pi/2$
 $\varphi(\omega) = -(\pi/2 + \arctg T\omega)$
 $\varphi(\omega) = \pi/2 - \arctg T\omega$
 $\varphi(\omega) = -\arctg T\omega$
 $\varphi(\omega) = \pi/2$

546 Укажите фазачастотную характеристику (ФЧх) дифференцирующего звена?

- $\varphi(\omega) = -\pi/2$
 $\varphi(\omega) = \pi/2 - \arctg T\omega$
 $\varphi(\omega) = -(\pi/2 + \arctg T\omega)$
 $\varphi(\omega) = -\arctg T\omega$
 $\varphi(\omega) = \pi/2$

547 Укажите единицы измерения активной электрической мощности в шкале электрических измерительных приборов?

- R
 F
 Гц
 W, кВт
 P

548 Укажите единицу измерения частоты в шкале измерительных приборов ?


- T
 E
 A
 mA
 Гц

549 В каких единицах выражается напряжение в шкале электроизмерительных приборов?



- F
 V,mV
 A,mA

- mA
- P


550 как отмечается единица измерения, электрического тока в шкале измерительных приборов?

- mA
- kV
- 
- mV

551 как отмечаются единицы измерения переменного и постоянного тока в электроизмерительных приборах?

- 
- кВт
- 
- MV
- mA

552 как отмечается трехфазный ток в шкале измерительных приборов?

- mV
- 
- V
- A

553 Укажите амплитудную частотную характеристику (АЧХ) реального интегрирующего звена?

- $A(\omega) = k/\omega$
- $A(\omega) = \frac{k}{\omega\sqrt{1+(T\omega)^2}}$
- $A(\omega) = k\omega$
- $A(\omega) = \frac{k}{\sqrt{1+(T\omega)^2}}$
- $A(\omega) = \frac{k\omega}{\sqrt{1+(T\omega)^2}}$

554 Единице какой физической величины соответствует V, MV в шкале электроизмерительных приборов?

- частоте
- напряжения
- сдвиг фаз
- электрическая энергии
- Электрическое сопротивление

555 Единице какой физической величины соответствует kW, W- в шкале электроизмерительных приборов?

- Активная электрическая мощность
- Электрическое сопротивление
- частота
- сдвиг фаз
- электрическая энергии

556 Укажите реальную частотную характеристику дифференцирующего звена?

- $Q(\omega) = \frac{-k}{\omega(1+(T\omega)^2)}$
-

$$Q(\omega) = -kT\omega / (1 + (T\omega)^2)$$

$Q(\omega) = k\omega$

$Q(\omega) = -k / \omega$

$Q(\omega) = \frac{k\omega}{1 + (T\omega)^2}$

557 Укажите реальную частотную характеристику реального дифференцирующего звена?

$P(\omega) = \frac{kT\omega^2}{1 + (T\omega)^2}$

$Q(\omega) = 0$

$P(\omega) = \frac{k}{1 + (T\omega)^2}$

$P(\omega) = \frac{-kT}{1 + (T\omega)^2}$

$Q(\omega) = 1$

558 Укажите реальную частотную характеристику дифференцирующего звена?

$Q(\omega) = 1$

$P(\omega) = \frac{-kT}{1 + (T\omega)^2}$

$Q(\omega) = 0$

$P(\omega) = \frac{k}{1 + (T\omega)^2}$

$P(\omega) = \frac{kT\omega^2}{1 + (T\omega)^2}$

559 Укажите фазовую частотную характеристику (ФЧХ) интегрирующего звена?

$Q(\omega) = -\pi / 2$

$Q(\omega) = \pi / 2 - \arctg T\omega$

$Q(\omega) = \pi / 2$

$Q(\omega) = -\arctg T\omega$

$Q(\omega) = -(\pi / 2 + \arctg T\omega)$

560 Единице какой физической величины соответствует kWh в шкале электроизмерительных приборов?

Активная электрическая мощность

Электрическое сопротивление

частота

СДВИГ ФАЗ

Электрическая энергия

561 какая физическая величина обозначается знаком в шкале электроизмерительных приборов?

Ф

Электрическое сопротивление

Электрическая энергия

СДВИГ ФАЗ

частота

Активная электрическая мощность

562 какая физическая величина выражается единицей измерения Гц – в шкале электроизмерительных приборов?

- Активная электрическая мощность
- сдвиг фаз
- электрическая энергия
- Электрическое сопротивление
- частота

563 Укажите мнимую частотную характеристику интегрирующего звена?

$Q(\omega) = k\omega$

$Q(\omega) = \frac{-k}{\omega(1+(T\omega)^2)}$

$Q(\omega) = \frac{k\omega}{1+(T\omega)^2}$

$Q(\omega) = -kT\omega/(1+(T\omega)^2)$

$Q(\omega) = -k/\omega$

564 Укажите реальную частотную характеристику интегрирующего звена?

$P(\omega) = \frac{-kT}{1+(T\omega)^2}$

$P(\omega) = \frac{kT\omega^2}{1+(T\omega)^2}$

$Q(\omega) = 0$

$Q(\omega) = 1$

$P(\omega) = \frac{k}{1+(T\omega)^2}$

565 какой тип тока показывает условное обозначение (рис.1) в шкале электроизмерительных приборов?
рис.1-



- напряжение
- Постоянные и переменные
- переменная
- постоянные
- трехфазный

566 какой тип тока показывает условное обозначение (_) в шкале электроизмерительных приборов?

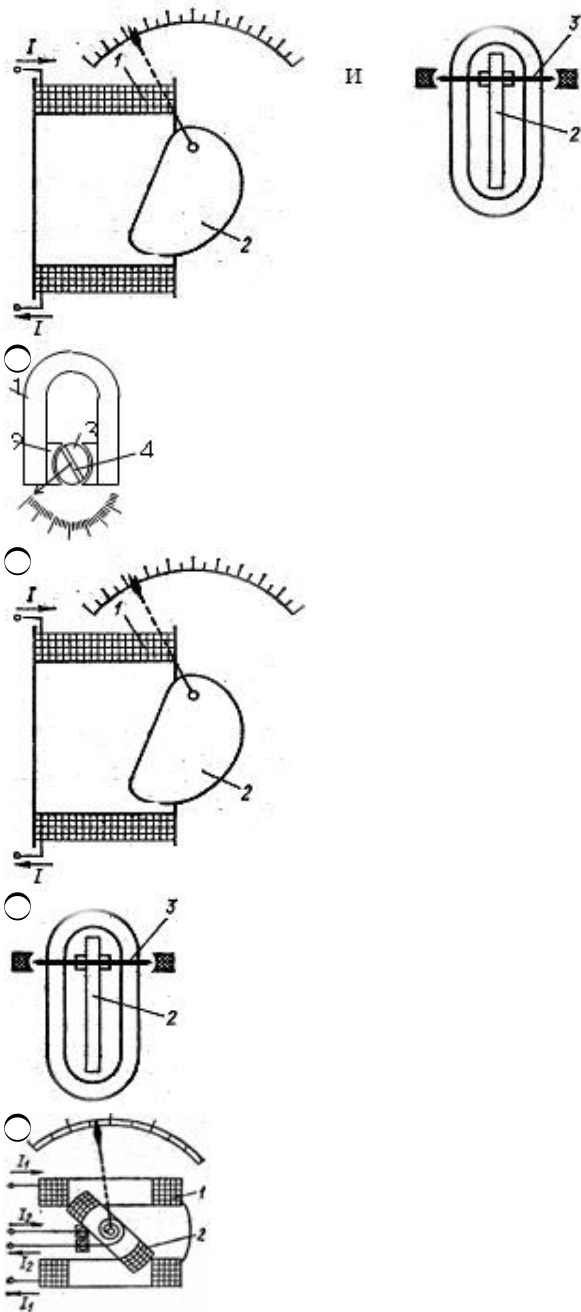
- переменный
- Постоянный и переменный
- напряжение
- трехфазный
- постоянный

567 какой тип тока показывает условное обозначение (~) в шкале электроизмерительных приборов?

- напряжение
- Постоянный и переменный
- переменный
- жесткий
- трехфазный

568 Покажите схему электромагнитных приборов?





569 Укажите схему комбинированного триггера? 1)RS Триггер 2)DRS Триггер 3) D Триггер 4) JKRS Триггер

- 3 и 4
- 1 и 2
- 1 и 4
- 2 и 3
- 2 и 4

570 Сколько символов используется в булевой алгебре для сравнения переменных?

- 5
- 1
- 2
- 3
- 4

571 Укажите одноступенчатое триггер задержки ?

- RST и DRS
- T Триггер
- RS Триггер
- D Триггер

JKRS

572 Укажите знак эквивалентности булевой алгебре?

- OR
 ^
 V
 =
 NOT

573 Что измеряют манометры?

- измеряет разность давлений
 измеряет избыточное давление
 измеряет редкого давление
 измеряет избыточное и редкого давление
 измеряет атмосферное давление

574 к какому направлению промышленной автоматике относится измерение и регулирование уровня?

- Физические свойства
 химического состава
 электро-энергии
 Механические
 тепловой энергии

575 к какому направлению относится измерение и регулирование температуры в промышленной автоматике?

- Физические свойства
 тепловой энергии
 электро-энергии
 Механическое
 химического состава

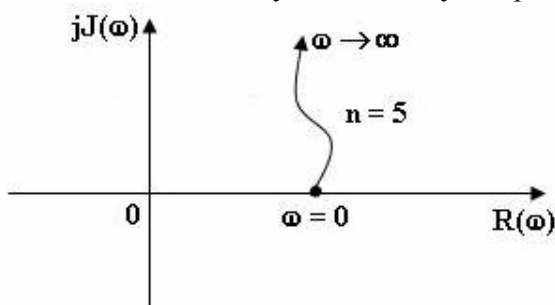
576 к какому направлению промышленной автоматике относятся измерения линейных и угловых величин ?

- электрической энергии
 Атомная энергетика
 физические параметры
 Механике
 тепловой энергии

577 какие принципы используются на комбинированных станциях САР?

- приближенное принципы регулирования с компенсаций
 с принципами компенсации обратной связи
 с принципами компенсации разомкнутого управления
 принципов разомкнутого управления и обратной связи
 принцип регулирования за влечение

578 Укажите амплитудно-частотную характеристику(АЧх) интегрирующего звена?



- $Q(\omega) = k\omega$

$$A(\omega) = k/\omega$$

$$A(\omega) = \frac{k}{\omega\sqrt{1+(T\omega)^2}}$$

$$A(\omega) = \frac{k\omega}{\sqrt{1+(T\omega)^2}}$$

$$A(\omega) = \frac{k}{\sqrt{1+(T\omega)^2}}$$

579 Укажите амплитудно-частотную характеристику(АЧХ) дифференцирующего звена?

$$A(\omega) = \frac{k}{\omega\sqrt{1+(T\omega)^2}}$$

$$A(\omega) = k\omega$$

$$A(\omega) = \frac{k}{\sqrt{1+(T\omega)^2}}$$

$$A(\omega) = \frac{k\omega}{\sqrt{1+(T\omega)^2}}$$

$$A(\omega) = k/\omega$$

580 Укажите амплитудно-частотную характеристику(АЧХ) апериодического звена?

$$A(\omega) = \frac{k}{\omega\sqrt{1+(T\omega)^2}}$$

$$A(\omega) = \frac{k\omega}{\sqrt{1+(T\omega)^2}}$$

$$A(\omega) = k/\omega$$

$$A(\omega) = k\omega$$

$$A(\omega) = \frac{k}{\sqrt{1+(T\omega)^2}}$$

581 Укажите амплитудно-частотную характеристику(АЧХ) реального дифференцирующего звена?

$$A(\omega) = k\omega$$

$$A(\omega) = k/\omega$$

$$A(\omega) = \frac{k}{\omega\sqrt{1+(T\omega)^2}}$$

$$A(\omega) = \frac{k\omega}{\sqrt{1+(T\omega)^2}}$$

$$A(\omega) = \frac{k}{\sqrt{1+(T\omega)^2}}$$

582 как называются элементы использующие механические перемещения твердых тел ?

- гидравлические
- комбинированные
- акустические
- механические
- оптические

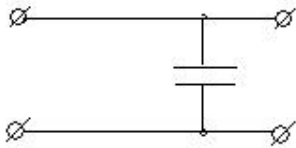
583 как называются элементы использующие механические волновые процессы в веществе?

- механические
- комбинированные
- гидравлические
- оптические
- акустические

584 как называются элементы, использующие механические свойства газов ?

- комбинированные
- гидравлические
- пневматические
- механические
- оптические

585 к какому звену относится указанная схема ?



- интегрирующее звено
- Безинерционное звено
- дифференцирующее звено
- апериодическое звено
- колебательное звено

586 Основные задачи теории автоматического управления:

- синтез алгоритмов (аналитических выражений), описывающих САУ и обеспечивающих оптимальное качество управления
- анализ устойчивости, свойств, динамических показателей качества и точности САУ
- все ответы верны
- проектирование САУ с использованием аппаратных средств вычислительной техники и их программного обеспечения (средств автоматизации программирования и проч.)
- моделирование САУ с использованием компьютеров и универсальных либо специализированных (предметно-ориентированных) прикладных программ

587 Что измеряет мановакуметры?

- измеряет атмосферное давление
- измеряет избыточное давление
- измеряет редкое давление
- измеряет избыточное и редкое давление
- измеряет разность давлений

588 Что измеряет вакуметры?

- измеряет атмосферное давление
- измеряет избыточное давление
- измеряет редкое давление
- измеряет избыточное и редкое давление
- измеряет разность давлений

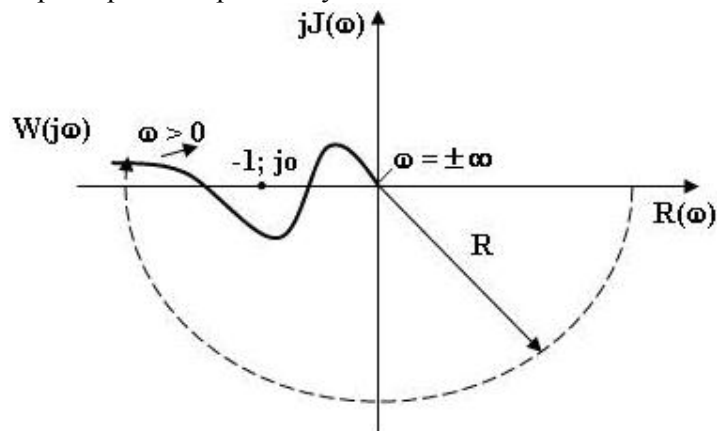
589 Покажите уравнение закона пропорционального регулирования.

- $U = K_r \varepsilon + \frac{1}{T_i} \int_0^t \varepsilon dt$
- $U = \frac{1}{T_i} \int_0^t \varepsilon dt$
- $U = K_r \varepsilon$
-

$$U = K_r \varepsilon + \frac{1}{T_i} \int_0^t \varepsilon dt + T_d \frac{d\varepsilon}{dt}$$

$$U = K_r \varepsilon + T_d \frac{d\varepsilon}{dt}$$

590 Проверить критерии устойчивости Найквиста замкнутой системы по Амплитудной фазовой характеристике разомкнутых систем?



- на границе колебательной устойчивости
- на границе аperiodической устойчивости
- неустойчивый
- устойчивый
- невозможно рассудить о устойчивости

591 На что влияет сигнал, вырабатываемый в регуляторе, в системах регулирования?

- на объекты
- на усилители
- на задачи управления
- на устройства управления
- на задающие механизмы

592 к какому направлению промышленной автоматике относится измерение регулирования электрической емкости?

- тепловой энергии и электрической энергии
- Химический состав и электро-энергии
- Физические характеристики и тепловой энергией
- механика и химический состав
- Электроэнергетика и физические характеристики

593 Покажите уравнение реально-дифференцирующего звена.

$Y = KU$

$T \frac{dY}{dt} + Y = KU$

$T \frac{dY}{dt} + Y = \frac{KdU}{dt}$

$\frac{y}{dt} = KU$

$Y(t) = \frac{KdU}{dt}$

594 Покажите уравнение безинерционного звена.

$\frac{y}{dt} = KU$

$\dot{Y} = KU$

$Y(t) = \frac{KdU}{dt}$

$T \frac{dY}{dt} + Y = KU$

$T \frac{dY}{dt} + Y = \frac{KdU}{dt}$

595 Покажите уравнение идеально-дифференцирующего звена.

$\dot{y} = KU$

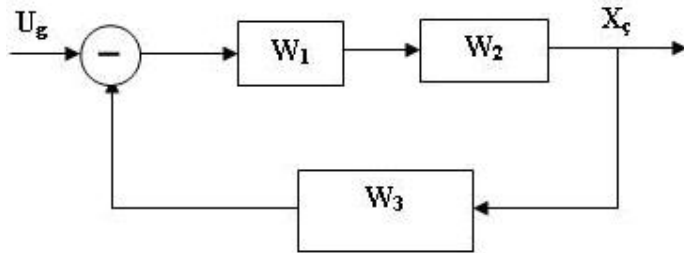
$T \frac{dY}{dt} + Y = KU$

$T \frac{dY}{dt} + Y = \frac{KdU}{dt}$

$\frac{y}{dt} = KU$

$Y(t) = \frac{KdU}{dt}$

596 Назначите передаточную функцию сервопривода.



$W(s) = \frac{W_1}{1 + W_1 W_2 W_3}$

$W(s) = \frac{W_1 W_2}{1 + W_1 W_2}$

$W(s) = \frac{W_1 W_2 W_3}{1 + W_1 W_2 W_3}$

$W(s) = \frac{W_1 W_2}{1 + W_1 W_2 W_3}$

$W(s) = \frac{W_2}{1 + W_1 W_2 W_3}$

597 Покажите уравнение интегрирующего звена.

$\dot{y} = KU$

$T \frac{dY}{dt} + Y = KU$

$T \frac{dY}{dt} + Y = \frac{KdU}{dt}$

$Y(t) = \frac{KdU}{dt}$

$\frac{y}{dt} = KU$

598 Покажите уравнение закона интегрального регулирования.

$U = K_I \varepsilon$

$U = K_T \varepsilon + \frac{1}{T_I} \int_0^t \varepsilon dt + T_D \frac{d\varepsilon}{dt}$

$U = K_T \varepsilon + T_D \frac{d\varepsilon}{dt}$

$U = K_T \varepsilon + \frac{1}{T_I} \int_0^t \varepsilon dt$

$U = \frac{1}{T_I} \int_0^t \varepsilon dt$

599 какие объекты называются статическими?

- объекты, которые при изменениях ступенчатого входного воздействия состояния не меняют
- объекты, которые не имеют никакой реакции на входное воздействие
- объекты, которые при изменениях ступенчатого входного воздействия состояние моментально не меняют
- объекты, которые при изменениях ступенчатого входного воздействия состояние меняют в течение некоторого времени
- объекты, которые при изменениях ступенчатого входного воздействия состояние мгновенно меняют и получают новую стабильную оценку

600 какие объекты являются динамическими?

- объекты, которые при изменениях ступенчатого входного воздействия состояния не меняют
- объекты, которые не имеют никакой реакции входа
- объекты, которые при изменениях ступенчатого входного воздействия состояние моментально не меняют
- объекты, которые при изменениях ступенчатого входного воздействия состояние меняют в течение некоторого времени
- объекты, которые при изменениях ступенчатого входного воздействия, состояние мгновенно меняют и получают новую стабильную оценку

601 В каких системах рабочий параметр объекта изменяется во времени по заранее неизвестному закону, который определяется каким-то внешним независимым процессом?

- программного управления
- стабилизации
- адаптивные
- следящие
- экстремальные

602 В каких системах рабочий параметр объекта (регулируемая величина) поддерживается постоянным во времени при постоянном задании?

- программного управления
- адаптивные
- следящие
- экстремальные
- стабилизации

603 как называются системы, которые меняют параметр и структуру чтобы восстановить предыдущий режим работы до изменения внешних влияний?

- программное регулирование
- стабилизационные
- адаптивные
- следящие
- экстремальные

604 какие системы автоматически выбирают и поддерживают экстремальное значение регулируемой величины в объектах, когда заранее нельзя предусмотреть это значение для данных объектов ?

- стабилизационные
- следящие
- адаптивные
- экстремальные
- программное регулирование

605 как называются элементы, использующие механические свойства жидкостей ?

- пневматические
- комбинированные
- гидравлические
- оптические
- механические

606 как называются элементы действующие на принципы использования электромагнитных процессов с частотами выше 1012Гц?

- электрические, магнитные и радиоволновые
- гидравлические
- комбинированные
- оптические
- механические

607 клапаны типа золотника на какой системе больше применяются?

- ПИД регуляторных системах
- Гидравлических системах
- интегральных системах
- пневматических системах
- пропорционально управляющих системах

608 Приводы по выходным параметрам на сколько типа делится ?

- 7
- 2
- 3
- 5
- 4

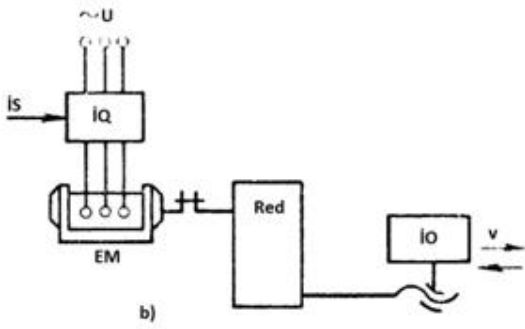
609 На сколько типа делятся электроприводы по роду тока?

- 4
- 2
- 1
- 3
- 5

610 какая энергия используется в пневматическом приводе?

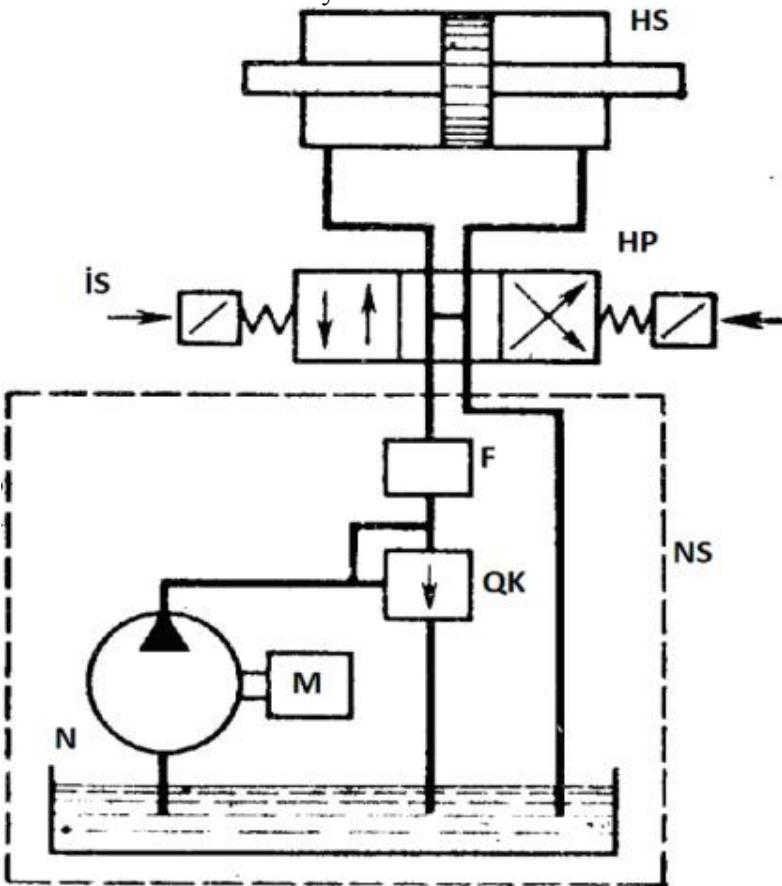
- энергия тяжести
- Электроэнергия
- энергия воды
- энергия уплотненного воздуха
- энергия тепла

611 Указанная схема какой тип движения электродвигательных приводов?



- вращательный
- Реверсивный
- поступательный
- вращательный и реверсивный
- нет правильного ответа

612 как называется нижеуказанная схема?



- схема гидро-пнеumo мембрана
- схема простого гидравлического привода
- схема гидравлического золотника
- схема простого пневматического привода
- схема гидропневматического цилиндра

613 Покажите передаточную функцию реально-интегрирующего звена.

$W(s) = \frac{k}{s(Ts + 1)}$

$W(s) = \frac{k}{Ts + 1}$

$W(s) = \frac{k}{s}$

$W(s) = ks$

$$\checkmark \quad W(s) = \frac{ks}{Ts + 1}$$

614 Покажите передаточную функцию апериодического звена одной степени.

$W(s) = \frac{k}{s(Ts + 1)}$

$W(s) = \frac{k}{s}$

$W(s) = ks$

$W(s) = \frac{ks}{Ts + 1}$

$W(s) = \frac{k}{Ts + 1}$

615 Покажите передаточную функцию реально-дифференцирующего звена звена.

$W(s) = ks$

$W(s) = \frac{k}{s}$

$W(s) = \frac{k}{s(Ts + 1)}$

$W(s) = \frac{k}{Ts + 1}$

$W(s) = \frac{ks}{Ts + 1}$

616 Покажите передаточную функцию идеально-дифференцирующего звена.

$W(s) = \frac{k}{s(Ts + 1)}$

$W(s) = \frac{k}{s}$

$W(s) = ks$

$W(s) = \frac{ks}{Ts + 1}$

$W(s) = \frac{k}{Ts + 1}$

617 Принцип работы какого контактного узла обосновывает контакт небольшого сопротивления в жидких металлах?

магнитоуправляемые герметические контакты

Плоскостные контактные узлы

нет правильно ответа

Мостообразные контактные узлы

жидкометаллические контакты

618 какие гидромоторы используются в гидравлических приводах?

исполняющие поворотное движение

исполняющие реверсивные движение

исполняющие вращательные движение

нет правильного ответа

исполняющие поступательного движение

619 какие из нижеследующих систем называется системы импульсной переходной характеристикой $h(t)$. Эту функцию называют также функцией веса?

- Зависимость изменения выходной величины системы от времени при подаче на ее вход единичного воздействия при нулевых начальных условиях
- зависимость изменения выходной величины без входного воздействие
- графическое изображение процесса соотношений входных и выходных величин
- графическое изображение процесса изменения выходной величины в функции времени при переходе системы из одного равновесного состояние в другое в результате поступления на вход некоторого типового воздействия
- зависимость выходной величины от различных постоянных значений входной величины в установившихся режимах

620 Покажите уравнение реально-интегрирующего звена.

- $y(t) = k(u + k_1 \int_0^t u dt)$
- $T \frac{d^2 y}{dt^2} + \frac{dy}{dt} = ku$
- $T^2 \frac{d^2 y}{dt^2} + 2\tau T \frac{dy}{dt} + y = ku$
- $T^2 \frac{d^2 y}{dt^2} + y = ku$
- $\varphi(t) = ku(t - \tau)$

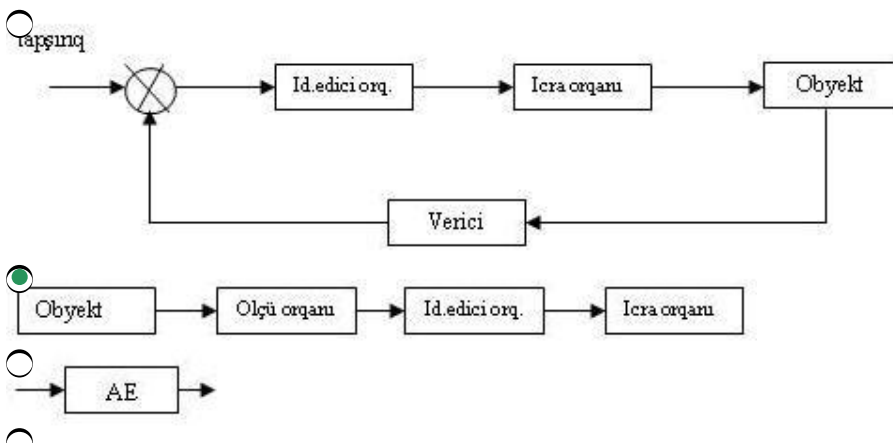
621 Покажите уравнение аperiodического звена одной степени.

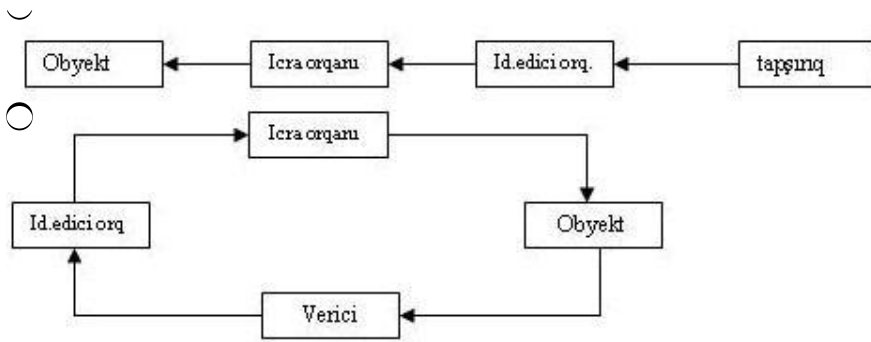
- $T \frac{dY}{dt} + Y = KU$
- $= KU$
- $\frac{y}{dt} = KU$
- $Y(t) = \frac{KdU}{dt}$
- $T \frac{dY}{dt} + Y = \frac{KdU}{dt}$

622 В каких системах рабочий параметр объекта изменяется во времени по заранее известному закону, в соответствии с которым изменяется задание?

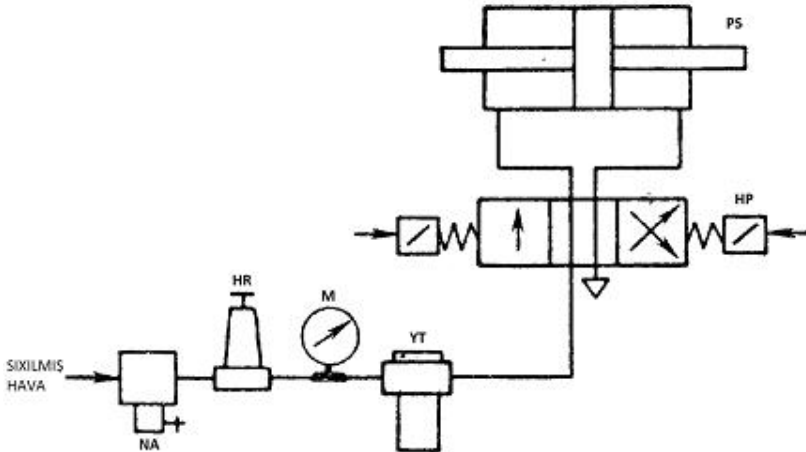
- программного управления
- стабилизации
- адаптивные
- следящие
- экстремальные

623 какая система из нижеследующих автоматическая контрольная схема?



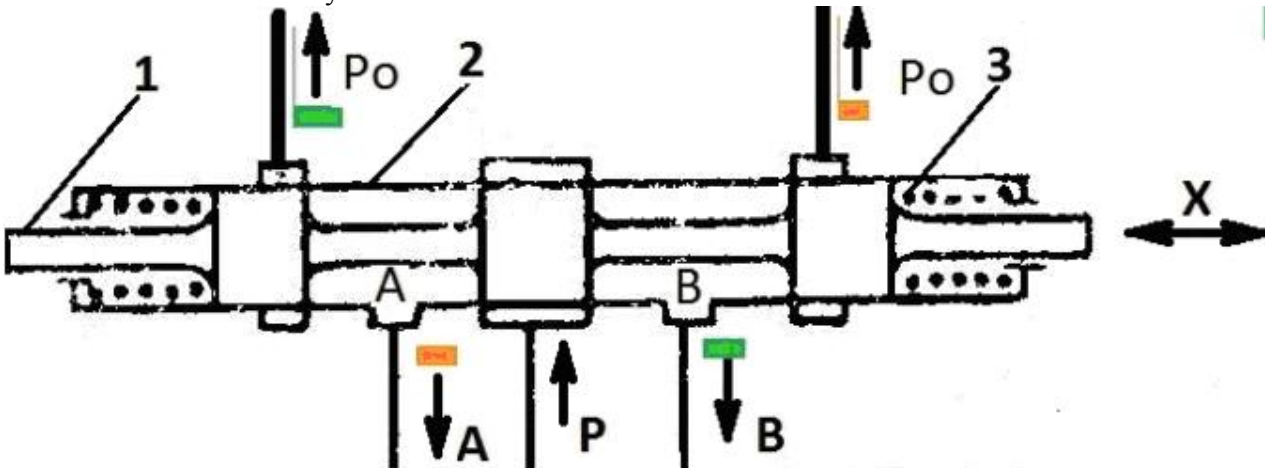


624 как называется нижеуказанная схема?



- схема гидро-пневмо мембрана
- схема гидропневматического цилиндра
- схема простого гидравлического привода
- схема гидравлического золотника
- схема простого пневматического привода

625 Что обозначает нижеуказанная схема?



- схема гидравлического золотника
- схема гидропневматического цилиндра
- схема гидро-пневмо мембрана
- схема простого пневматического привода
- схема простого гидравлического привода

626 Недостаточная черта пневмопривода?

- сложная конструкция
- быстро подвергается коррозии
- менее твердая механическая характеристика
- дорогостоящая
- сопровождается шумом

627 Покажите передаточную функцию интегрирующего звена.

$W(s) = ks$

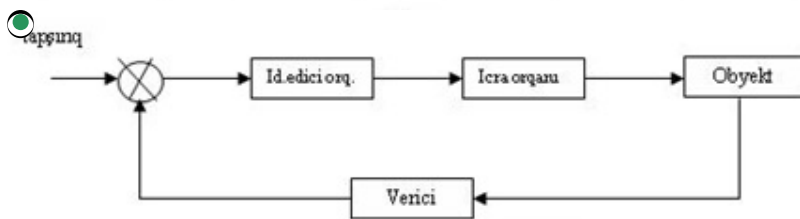
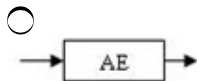
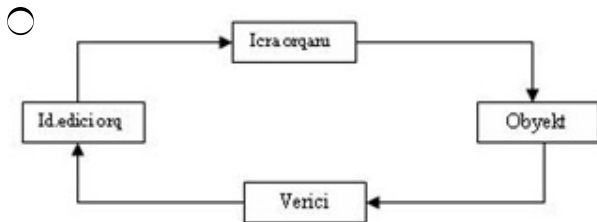
$W(s) = \frac{k}{s}$

$W(s) = \frac{k}{Ts + 1}$

$W(s) = \frac{k}{s(Ts + 1)}$

$W(s) = \frac{ks}{Ts + 1}$

628 какая из нижеуказанных является схемой системы автоматического регулирования?



629 Покажите закон пропорционально-интегрального регулирования.

$U = K_r \varepsilon + \frac{1}{T_i} \int_0^t \varepsilon dt + T_d \frac{d\varepsilon}{dt}$

$U = K_r \varepsilon$

$U = \frac{1}{T_i} \int_0^t \varepsilon dt$

$U = K_r \varepsilon + \frac{1}{T_i} \int_0^t \varepsilon dt$

$U = K_r \varepsilon + T_d \frac{d\varepsilon}{dt}$

630 Покажите уравнение консервативного звена?

$y(t) = k(u + k_1 \int_0^t u dt)$

$T \frac{d^2 y}{dt^2} + \frac{dy}{dt} = ku$

$T^2 \frac{d^2 y}{dt^2} + 2\xi T \frac{dy}{dt} + y = ku$



$T^2 \frac{d^2 y}{dt^2} + y = ku$

$Q(t) = ku(t - \tau)$

631 Покажите уравнение колебательного звена?

$T^2 \frac{d^2 y}{dt^2} + 2\xi T \frac{dy}{dt} + y = ku$

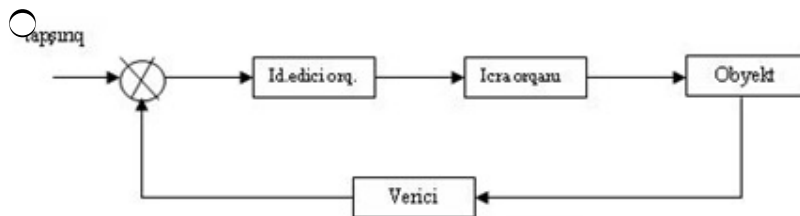
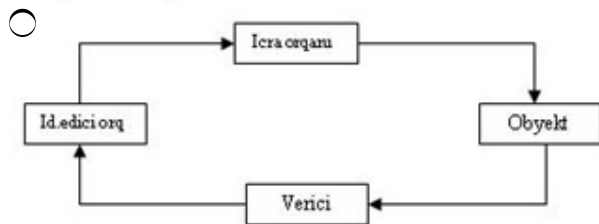
$T \frac{d^2 y}{dt^2} + \frac{dy}{dt} = ku$

$T^2 \frac{d^2 y}{dt^2} + y = ku$

$Q(t) = ku(t - \tau)$

$y(t) = k(u + k_1 \int_0^t u dt)$

632 какая из нижеуказанных является схемой открытого автоматического управления?



633 Покажите уравнение запаздывающего звена.

$y(t) = k(u + k_1 \int_0^t u dt)$

$T^2 \frac{d^2 y}{dt^2} + 2\xi T \frac{dy}{dt} + y = ku$

$T^2 \frac{d^2 y}{dt^2} + y = ku$

$Q(t) = ku(t - \tau)$

$T \frac{d^2 y}{dt^2} + \frac{dy}{dt} = ku$

634 Покажите закон пропорционально-интегрально-дифференциального регулирования.



$$U = K_T \varepsilon + \frac{1}{T_i} \int_0^t \varepsilon dt + T_d \frac{d\varepsilon}{dt}$$

$$\text{○ } U = K_T \varepsilon + T_d \frac{d\varepsilon}{dt}$$

$$\text{○ } U = K_T \varepsilon$$

$$\text{○ } U = \frac{1}{T_i} \int_0^t \varepsilon dt$$

$$\text{○ } U = K_T \varepsilon + \frac{1}{T_i} \int_0^t \varepsilon dt$$

635 Покажите передаточную функцию апериодического звена второй степени

$$\text{○ } W(s) = \frac{k}{(T^2 s^2 + 1)}$$

$$\text{○ } W(s) = \frac{k}{T^2 s^2 + 2\xi Ts + 1}$$

$$\text{○ } W(s) = \frac{k}{(Ts + 1)^2}$$

$$\text{○ } W(s) = k e^{-s}$$

$$\text{○ } W(s) = \frac{k}{(T_1 s + 1)(T_2 s + 1)}$$

636 Покажите передаточную функцию консервативного звена?

$$\text{○ } W(s) = k e^{-s}$$

$$\text{○ } W(s) = \frac{k}{(Ts + 1)^2}$$

$$\text{○ } W(s) = \frac{k}{T^2 s^2 + 2\xi Ts + 1}$$

$$\text{○ } W(s) = \frac{k}{(T^2 s^2 + 1)}$$

$$\text{○ } W(s) = \frac{k}{(T_1 s + 1)(T_2 s + 1)}$$

637 Покажите передаточную функцию колебательного звена?

$$\text{○ } W(s) = \frac{k}{(T^2 s^2 + 1)}$$

$$\text{○ } W(s) = \frac{k}{(T_1 s + 1)(T_2 s + 1)}$$

$$\text{○ } W(s) = \frac{k}{(Ts + 1)^2}$$

$$\text{○ } W(s) = \frac{k}{T^2 s^2 + 2\xi Ts + 1}$$

$$\text{○ } W(s) = k e^{-s}$$

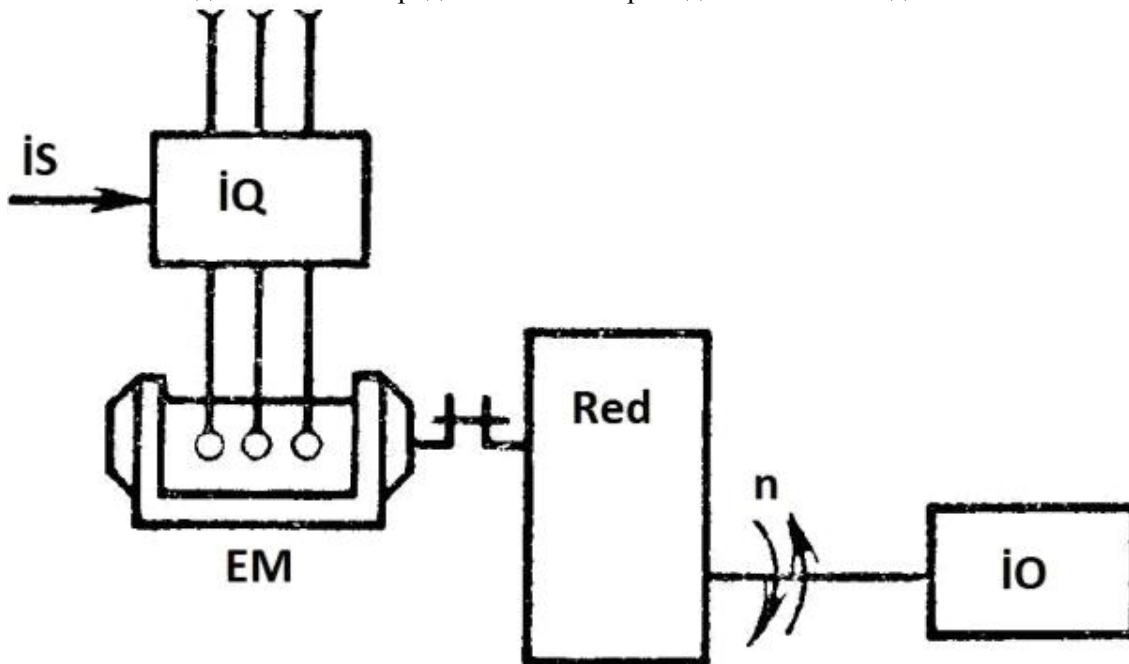
638 Изменение какой величины используется бесконтактным принципом работы устройств обрабатывающие информацию.

- все ответы верны
- электрическое напряжение
- магнитный поток
- сопротивление
- емкость и индуктивность

639 какими параметрами характеризуются контакты в состоянии замыкания?

- нет правильного ответа
- самосопротивлением
- Теплоемкостью
- механической твердостью
- с температурой

640 какой тип движения электродвигательных приводов показывает данная схема ?



- нет правильного ответа
- Реверсивное
- поступательное и реверсивное движение
- вращательное и реверсивное
- вращательное

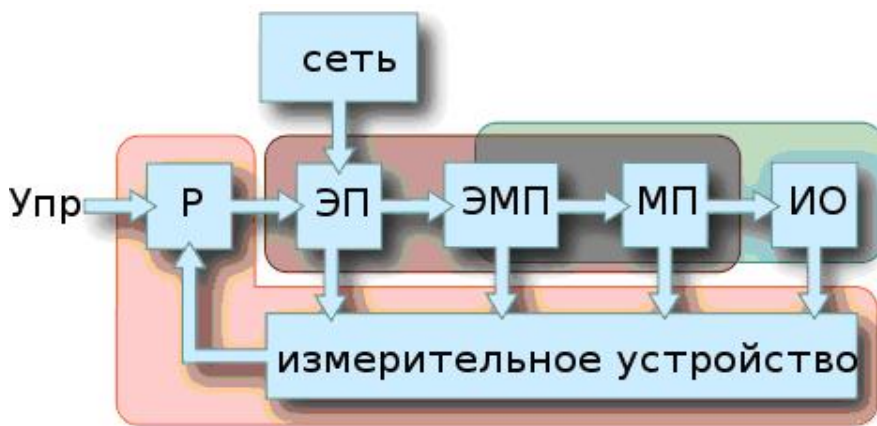
641 С какими типами движениями бывают электродвигательные приводы?

- нет правильного ответа
- Реверсивные
- продвигающие и реверсивные
- вращательные и реверсивные
- вращательные

642 На сколько типов делится электродвигательные приводы для изменения скорости?

- 6
- 3
- 2
- 5
- 4

643 Что обозначает на данной схеме ЭМП?



- Электромеханический преобразователь
- электрический преобразователь
- исполнительный орган
- механический преобразователь
- управляющее воздействие

644 какая из нижеследующих переходная характеристика ОР?

- Зависимость изменения выходной величины системы от времени при подаче на ее вход единичного воздействия при нулевых начальных условиях
- зависимость выходной величины от различных постоянных значений входной величины в установившихся режимах
- графическое изображение изменения выходного сигнала при переходе элемента из одного установившегося состояния в другое при единичном ступенчатом изменении входного сигнала
- зависимость изменения выходной величины без входного воздействия
- графическое изображение процесса изменения выходной величины в функции времени при переходе системы из одного равновесного состояние в другое в результате поступления на вход некоторого типового воздействия

645 какие из нижеследующих систем называются временными характеристиками системы?

- графическое изображение процесса соотношений входных и выходных величин
- зависимость изменения выходной величины без входного воздействия
- графическое изображение процесса изменения выходной величины в функции времени при переходе системы из одного равновесного состояние в другое в результате поступления на вход некоторого типового воздействия
- Зависимость изменения выходной величины системы от времени при подаче на ее вход единичного воздействия при нулевых начальных условиях
- зависимость выходной величины от различных постоянных значений входной величины в установившихся режимах

646 какая из форм система с иррациональными передаточными функциями?

- иррациональная дробь
- обыкновенная дробь
- правильная дробь
- неправильная дробь
- сложная дробь

647 какие из перечисленных ниже не относится к одним из основных нормативных законов регулирования?

- пропорционально-интегральный
- пропорциональный
- дифференциальный
- интегральный
- пропорционально-интегрально-дифференциальный

648 какие системы называют нейтральными системами?

- после прерывания влияния внешних сил, переходящие в состояние равновесия с ошибкой
 - при изменении времени отделяющее состояние равновесия
 - системы танцующие вокруг точки равновесия
 - переходящее в состояние равновесия до бесконечного времени
- $t \rightarrow \infty$

- после прерывания влияния внешних сил, переходящее в новое состояние равновесия

649 какие системы называют в целом неустойчивыми системами?

- после окончания переходного процесса система переходящая в состояние равновесия до бесконечного времени $t \rightarrow \infty$
- после прерывания влияния внешних сил, переходящее в новое состояние равновесия
- если после окончания переходного процесса в системе возникают колебания все возрастающей амплитудой или происходит монотонное увеличение отклонения регулируемой величины от ее заданного равновесного значения
- после окончания переходного процесса система снова переходит в первоначальное или другое равновесное состояние
- системы танцующие вокруг точки равновесия

650 какие системы называются в целом глобальными устойчивыми системами?

- после прерывания влияния внешних сил, переходящие в новое состояние равновесия
- при изменении времени отделяющих состояние равновесия
- после окончания переходного процесса система переходящая в состояние равновесия до бесконечного времени $t \rightarrow \infty$
- системы танцующие вокруг точки равновесия
- если после окончания переходного процесса система снова приходит в первоначальное или другое равновесное состояние

651 какая система является асимптотически стабильной системой?

- после прерывания влияния внешних сил, переходящее в состояние равновесия
- системы танцующие вокруг точки равновесия
- переходящее в состояние равновесия до бесконечного времени $t \rightarrow \infty$
- после прерывания влияния внешних сил, переходящее в состояние равновесия с ошибкой
- при изменении времени отделяющее состояние равновесия

652 Автоматическое регулирование является одним из следующих:

- регулированные машины, приборы и оборудование
- режима работы для устойчивого обслуживания с помощью технических установок или замены определенное законодательством
- контролирование процесса, без присутствия человека
- единство регулятора с объектом
- влияние на объект специального управляющего технического оборудования

653 какие методы используются для предотвращения возникновения электрической дуги, при размыкании контактов? 1)Схематический(электрический) способ ; 2)механический способ; 3)способ клетка Деиона.

- 1,3
- 2,3
- 1,2
- 1,2,3
- 1

654 как будет работать реле постоянного тока прицепленное на реле переменного тока?

- Не будет работать
- нормально работает
- в цепи не будет тока
- в цепи случится замыкание
- Будет работать с шумом

655 какие контакты соприкасаются в одной точке и рассчитаны на небольшую силу тока управления?

- линейные
- магнитоуправляемые
- нет правильного ответа
- плоскостные

точечные

656 По времени срабатывания реле различают на:

- нормальные
- все ответы правильные
- реле времени
- замедленные реле
- быстродействующие

657 какое воздействие называют внешним возмущающим воздействием ?

- Заранее не известное воздействие
- воздействия, вызванные изменениями характеристик объектов и сооружений
- воздействия связанные с внешними причинами
- физические параметры характеризующие режим работы регулируемого объекта
- воздействие времени в виде данной функции

658 которая из следующих автоматическая система контроля ?

- контроль процесса, без присутствия человека
- влияния на объект специального управляющего технического оборудования
- регулируемые машины, приборы и оборудование
- режима работы для стабильного обслуживания с помощью технических установок или замены определенных законодательством
- единство регулятора с объектом

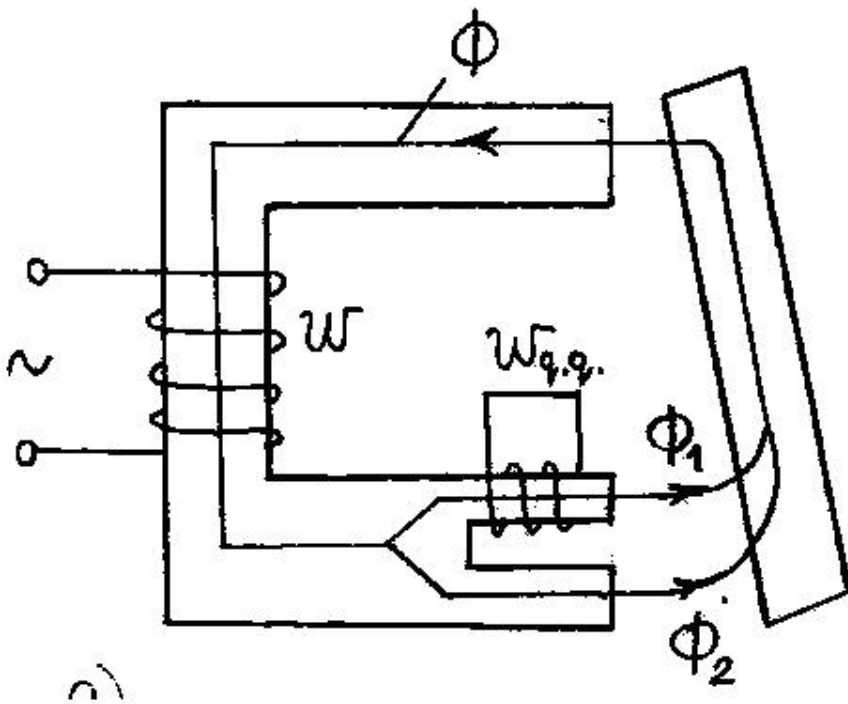
659 какое из следующих является автоматической системой регулирования?

- контроль процесса, без присутствия человека
- система состоит из регулируемого объекта и элементов управления, которые воздействуют на объект при изменении одной или нескольких регулируемых переменных
- регулируемые машины, приборы и оборудование
- режима работы для устойчивого обслуживания с помощью технических установок или замены определенных законодательством
- единство регулятора с объектом

660 Объектом автоматического регулирования является одно из следующих?

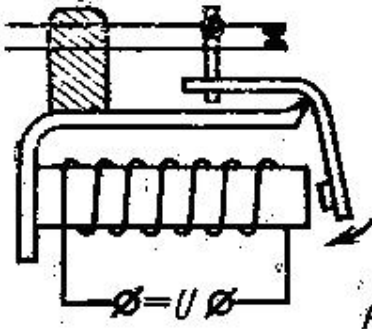
- контроль процесса, без присутствия человека
- влияния на объект специального управляющего технического оборудования
- регулируемые машины, приборы и оборудование
- режима работы для устойчивого обслуживания с помощью технических установок или замены определенных законодательством
- единство регулятора с объектом

661 какого типа реле данная схема ?



- нет правильного ответа
 реле постоянного и переменного тока
 реле постоянного тока
 Реле переменного тока
 поляризованные реле

662 Данная схема какого элемента?



- электромагнитный реле
 трансформатор
 синхронный двигатель
 Асинхронный двигатель
 генератор

663 какое из следующих регулируемая величина?

- Заранее не известные воздействия
 воздействий, вызванные изменениями характеристиках объектов и сооружений
 воздействия не связанные от внешних причин
 физические параметры характеризующие режим работы регулируемого объекта
 воздействие времени в виде функции

664 какие из следующих является регулятором?

- контролирование процесса, без присутствия человека
 устройство, которая управляет величиной контролируемого параметра
 регулированные машины, приборы и оборудование
 режим работы для устойчивого обслуживания с помощью технических установок или замены определенные законодательством
 единство регулятора с объектом

665 как называются контакты соприкасающиеся по плоскости?

- нет правильного ответа
- плоскостные
- точечные
- линейные
- магнитоуправляемые

666 На сколько типов делятся контакты по форме?

- нет правильного ответа
- 3
- 4
- 1
- 2

667 какая из нижеуказанных типов контакт по форме?

- все ответы верны
- плоскостные контакты
- линейные контакты
- точечные контакты
- нет правильного ответа

668 По начальному состоянию контактов выделяются реле с:

- все правильные ответы
- Переключающимися контактами
- Нормально разомкнутыми контактами
- Нормально замкнутыми контактами
- нет правильного ответа

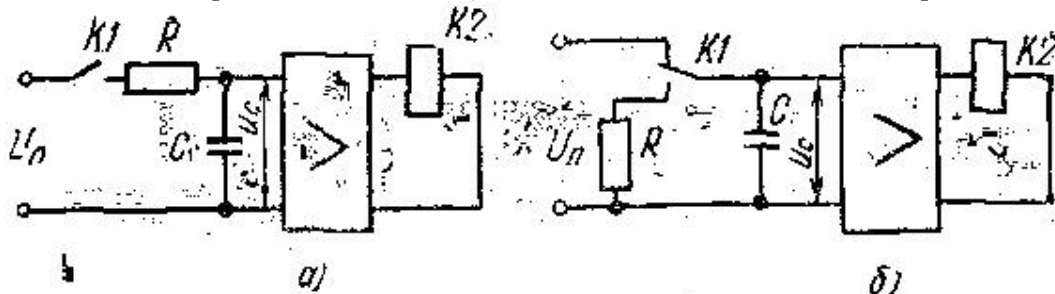
669 Электромеханическое реле по принципу действия подразделяются на:

- все ответы правильные
- индукционные
- электродинамические
- электромагнитные и магнитоэлектрические
- электротермические

670 Электромагнитные реле переменного тока сколько раз в секунду принимает нулевое значение?

- 2000
- 200
- 150
- 100
- 50

671 На какой основе работают реле времени ? 1) На основании активного сопротивления 2) На основании мощности электрического сигнала 3) На основе наполнения конденсатора



- 3
- 1, 2
- 1

- 2,3
- 1,3

672 как называются контакты соприкасающиеся по линии?

- точечные
- линейные
- нет правильного ответа
- магнитоуправляемые
- плоскостные

673 как называются физические параметры характеризующие нормативы режим работ регулятора?

- координаты выхода
- регулируемые параметры (координаты)
- координаты ситуации
- координат входа
- координаты контроля

674 какое воздействие называют случайное возмущающее воздействие ?

- физические параметры характеризующие режим работы регулируемого объекта
- воздействий, вызванных изменениями характеристиках объектов и сооружений
- воздействие, которые оценки заранее не известны
- воздействие времени в виде функции
- воздействия связанные внешних причин

675 какое воздействие называют возмущающее детерминическое воздействие ?

- воздействия, вызванные изменениями характеристик объектов и сооружений
- Заранее не известные воздействия
- воздействие времени в виде данной функции
- физические параметры характеризующие режим работы регулируемого объекта
- воздействия связанные в внешними причинами

676 какие из нижеуказанных основные части электромагнитного реле?

- нет правильного ответа
- переключатель
- якорь
- электромагнит
- все ответы верны

677 каким образом реле времени обеспечивает выдержку большого времени?

- с прибавлением резистора
- Прицепление конденсатора большой емкостью
- Все правильные ответы
- Нет правильного ответа
- прицеплении последовательной индуктивности

678 какие координаты у объекта управляющие и возмущающие воздействие?

- входные координаты
- координаты регулирование
- координаты контроля
- выходные координаты
- положительные координаты

679 какие координаты у регулируемые величины объекта?

- положительные координаты
- входные координаты

- выходные координаты
- координаты контроля
- координаты регулирования

680 какое воздействие внутренние возмущающее воздействие ?

- воздействие времени в виде функции
- физические параметры характеризующие режим работы регулируемого объекта
- воздействия связанные внешних причин
- воздействие, которые оценки заранее не известны
- воздействий, вызванных изменениями характеристиках объектов и сооружений

681 какому классу относятся системы, в которых имеет место случайные сигнальные или параметрические воздействия и описываются стохастическими дифференциальными или разностными уравнениями?

- стационарных систем
- нет правильного ответа
- гибридных систем
- детерминированных систем
- стохастических систем

682 как называются регулируемые машины, аппараты, называемые агрегаты?

- параметр регулировки
- объект регулирования
- система регулирования
- контрольное регулирование
- регулятор

683 как называется техническое устройство влияющее на управление объекта?

- параметр регулировки
- регулирование
- контрольное регулирование
- регулятор
- объект регулирования

684 какая система не существует в классификации систем автоматического регулирования с целью регулирования?

- оптимальные
- системы стабилизации
- следящие
- охраняемые
- адаптивные

685 как называются объекты при изменении ступенчатым входным воздействием?

- динамические
- статические
- безинерционные
- слезящие
- умеренные

686 как называется единство объекта с регулятором?

- параметр регулировки
- объект регулирования
- регулятор
- контрольная регулирования
- система регулирования